

ГОСУДАРСТВЕННЫЙ КОМИТЕТ ПО ГРАЖДАНСКОМУ СТРОИТЕЛЬСТВУ
И АРХИТЕКТУРЕ ПРИ ГОССТРОЕ СССР

ТИПОВЫЕ КОНСТРУКЦИИ И ДЕТАЛИ ЗДАНИЙ И СООРУЖЕНИЙ

ИИ-04

СБОРНЫЕ ЭЛЕМЕНТЫ ЗДАНИЙ КАРКАСНОЙ КОНСТРУКЦИИ

Серия ИИ-04-2

К О Л О Н Н Ы

Выпуск 7

Колонны связевого каркаса сечением 30×30 см.
для зданий с высотой этажа 3,3 м
Опалубка и армирование

РАБОЧИЕ ЧЕРТЕЖИ

ГОСУДАРСТВЕННЫЙ КОМИТЕТ ПО ГРАЖДАНСКОМУ СТРОИТЕЛЬСТВУ
И АРХИТЕКТУРЕ ПРИ ГОССТРОЕ СССР

ТИПОВЫЕ КОНСТРУКЦИИ И ДЕТАЛИ ЗДАНИЙ И СООРУЖЕНИЙ

ИИ-04

СБОРНЫЕ ЭЛЕМЕНТЫ ЗДАНИЙ КАРКАСНОЙ КОНСТРУКЦИИ

Серия ИИ-04-2

К О Л О Н Н Ы

Выпуск 7

Колонны связевого каркаса сечением 30×30 см.
для зданий с высотой этажа 3,3 м
Опалубка и армирование

РАЗРАБОТАНЫ
ЦНИИЭП
торгово - бытовых
зданий и туристских
комплексов совместно
с НИИЖБ Госстроя СССР

РАБОЧИЕ ЧЕРТЕЖИ

УТВЕРЖДЕНЫ
28 января 1972 года
Государственным комитетом
по гражданскому строительству
и архитектуре при Госстрое СССР
Приказ № 9.

**ПЕРЕЧЕНЬ СЕРИЙ И ВЫПУСКОВ РАБОЧИХ ЧЕРТЕЖЕЙ СБОРНЫХ ЭЛЕМЕНТОВ
И ЧЕРТЕЖЕЙ СТАЛЬНЫХ ФОРМ ДЛЯ ИЗГОТОВЛЕНИЯ СБОРНЫХ ЭЛЕМЕНТОВ
СВЯЗЕВОГО КАРКАСА ИИ-04 С КОЛОННАМИ СЕЧЕНИЕМ 30x30 см.**

- | | | | |
|-------------------------------------|--|---------------------------------------|---|
| 1. ИИ-04-0
выпуск 5 | Указания по применению изделий связевого каркаса с колоннами сечением 30x30 см. | 9. ИИ-04-10
выпуск 4 | Монтажные узлы и детали связевого каркаса с колоннами сечением 30x30 см. |
| 2. ИИ-04-2
выпуск 7 | Колонны связевого каркаса сечением 30x30 см. для зданий с высотой этажа 3,3 м. Опалубка и армирование. | 10. ИИ-04-2
выпуск 7-1
часть I | Стальные формы для изготовления железобетонных колонн связевого каркаса сечением 300x300 мм (реконструкция действующих форм серии ИИ-04-2, выпуск 1-1). |
| 3. ИИ-04-2
выпуск 8 | Колонны связевого каркаса сечением 30x30 см. для зданий с высотой этажа 3,6 м. Опалубка и армирование. | 11. ИИ-04-2
выпуск 7-1
часть II | Стальные формы для изготовления железобетонных колонн связевого каркаса сечением 300x300 мм. |
| 4. ИИ-04-2
выпуск 9 | Колонны связевого каркаса сечением 30x30 см. для зданий с высотой этажа 4,2 м. Опалубка и армирование. | 12. ИИ-04-3
выпуск 4-1 | Стальные формы для изготовления железобетонных ригелей связевого каркаса с колоннами сечением 300x300 мм. |
| 5. ИИ-04-2
выпуск 10
часть I | Колонны связевого каркаса сечением 30x30 см. для зданий с высотой этажа 3,3; 3,6 и 4,2 м. Арматурные изделия. Объемные каркасы. | | |
| 6. ИИ-04-2
выпуск 10
часть II | Колонны связевого каркаса сечением 30x30 см. для зданий с высотой этажа 3,3; 3,6 и 4,2 м. Арматурные изделия. Плоские каркасы. Закладные детали. | | |
| 7. ИИ-04-3
выпуск 4
часть I | Ригели связевого каркаса с колоннами сечением 30x30 см. Опалубка и армирование. | | |
| 8. ИИ-04-3
выпуск 4
часть II | Ригели связевого каркаса с колоннами сечением 30x30 см. Арматурные изделия. | | |

Т. К.	К о л о н н ы	С е р и я ИИ-04-2
4971	П Е Р Е Ч Е Н ь с е р и й и в ы п у с к о в	В ы п у с к 1 л и с т

	НАИМЕНОВАНИЕ		НАИМЕНОВАНИЕ		НАИМЕНОВАНИЕ		
Перечень серий и выпусков	2	Колонны	Опалубка.	Узел 1.	23	31	
Содержание выпуска	3-4	Колонны.	Опалубка.	Узел 2.	24	32	
Пояснительная записка	5-8	Колонны.	Опалубка.	Узел 3.	25	33	
Номенклатура	1-6	9-14	Колонны.	Опалубка.	Узел 4.	26	34
Колонна КВК-333-14. Опалубка.	7	15	Колонны.	Опалубка.	Узел 5.	27	35
Колонна КВР-333-14. Опалубка	8	16	Колонны.	Опалубка.	Узел 6	28	36
Колонны КСК-333-14; КСК-333-23. Опалубка.	9	17	Колонны.	Опалубка.	Узел 7.	29	37
Колонны КСР-333-14; КСР-333-17, КСР-333-23. Опалубка.	10	18	Колонна.	КВК-333-14.	Армирование.	30	38
Колонны КНК-333-14; КНК-333-17, КНК-333-23; КНК-333-28. Опалубка.	11	19	Колонна	КВР-333-14.	Армирование.	31	39
Колонны КНР-333-14; КНР-333-17; КНР-333-23; КНР-333-28. Опалубка.	12	20	Колонна	КСК-333-14.	Армирование.	32	40
Колонны КСК-366-14; КСК-366-17. Опалубка.	13	21	Колонна	КСК-333-23.	Армирование.	33	41
Колонны КСР-366-14; КСР-366-17; КСР-366-23. Опалубка	14	22	Колонны	КСР-333-14; КСР-333-17.	Армирование.	34	42
Колонна КК-333-14 Опалубка.	15	23	Колонна	КСР-333-23.	Армирование.	35	43
Колонна КР-333-14. Опалубка	16	24	Колонны	КНК-333-14; КНК-333-17.	Армирование.	36	44
Колонна КВК-366-14 Опалубка	17	25	Колонна	КНК-333-23.	Армирование.	37	45
Колонна КВР-366-14. Опалубка.	18	26	Колонна	КНК-333-28.	Армирование.	38	46
Колонна КНК-366-14 Опалубка	19	27	Колонна	КНР-333-14; КНР-333-17.	Армирование.	39	47
Колонна КНР-366-14. Опалубка.	20	28	Колонна	КНР-333-23.	Армирование.	40	48
Колонна КК-366-14. Опалубка.	21	29	Колонна	КНР-333-28.	Армирование.	41	49
Колонна КР-366-14. Опалубка	22	30	Колонны	КСК-366-14; КСК-366-17.	Армирование.	42	50
			Колонны	КСР-366-14; КСР-366-17.	Армирование.	43	51
			Колонна	КСР-366-23.	Армирование.	44	52

ТК	Колонны	Серия ИИ-04-2.
1971	Содержание выпуска	Выпуск лист 7

НАИМЕНОВАНИЕ

Колонна КК-333-14. Армирование.	45	53	ПРИМЕР РАСПОЛОЖЕНИЯ ДОПОЛНИТЕЛЬНЫХ ЗАКЛАДНЫХ		
Колонна КР-333-14. Армирование.	46	54	ДЕТАЛЕЙ ДЛЯ КРЕПЛЕНИЯ ЛЕСТНИЦ К НИЖНИМ КОЛОННАМ	68-69	76-77
Колонна КВК-366-14. Армирование.	47	55	ПРИМЕР РАСПОЛОЖЕНИЯ ДОПОЛНИТЕЛЬНЫХ ЗАКЛАДНЫХ		
Колонна КВР-366-14. Армирование.	48	56	ДЕТАЛЕЙ М-13 ДЛЯ КРЕПЛЕНИЯ ДИАФРАГМ К		
Колонна КНК-366-14. Армирование.	49	57	СРЕДНИМ КОЛОННАМ.	70-71	78-79
Колонна КНР-366-17. Армирование.	50	58	ПРИМЕР РАСПОЛОЖЕНИЯ ДОПОЛНИТЕЛЬНЫХ ЗАКЛАДНЫХ		
Колонна КК-366-11. Армирование.	51	59	ДЕТАЛЕЙ М-13 ДЛЯ КРЕПЛЕНИЯ ДИАФРАГМ К НИЖНИМ		
Колонна КР-366-11. Армирование.	52	60	КОЛОННАМ	72-73	80-81
Колонны. Армирование. Узел 8.	53	61	ПРИМЕР КРЕПЛЕНИЯ ДОПОЛНИТЕЛЬНОЙ ЗАКЛАДНОЙ ДЕТАЛИ		
Колонны. Армирование. Узел 8 ^А .	54	62	М-13 К ОБЪЕМНОМУ КАРКАСУ. Узел 33.	74.	82
Колонны. Армирование. Узел 9.	55	63	ПРИМЕР КРЕПЛЕНИЯ ДОПОЛНИТЕЛЬНОЙ ЗАКЛАДНОЙ		
Колонны. Армирование. Узел 10.	56	64	ДЕТАЛИ М-13 К ОБЪЕМНОМУ КАРКАСУ. Узел 34.	75.	83
Колонны. Армирование. Узел 11.	57	65	ПРИМЕР КРЕПЛЕНИЯ ДОПОЛНИТЕЛЬНОЙ ЗАКЛАДНОЙ		
Колонны. Армирование. Узел 12.	58	66	ДЕТАЛИ М-13 К ОБЪЕМНОМУ КАРКАСУ. Узел 35.	76	8
Колонны. Армирование. Узел 13, 13 ^А .	59	67	ПРИМЕР КРЕПЛЕНИЯ ДОПОЛНИТЕЛЬНОЙ ЗАКЛАДНОЙ		
Колонны. Армирование. Узел 14.	60	68	ДЕТАЛИ М-13 К ОБЪЕМНОМУ КАРКАСУ. Узел 36.	77	8
Колонны. Армирование. Узел 15; 15 ^А ; 16; 17.	61	69			
Колонны. Армирование. Узел 15 ^Б .	62	70			
Колонны. Армирование. Узел 18.	63	71			
Колонны. Армирование. Узел 19.	64	72			
Колонны. Армирование. Узел 20.	65	73			
ПРИМЕР РАСПОЛОЖЕНИЯ ДОПОЛНИТЕЛЬНЫХ ЗАКЛАДНЫХ			ДЕТАЛЕЙ ДЛЯ КРЕПЛЕНИЯ ЛЕСТНИЦ К СРЕДНИМ КОЛОННАМ	66-67	74-75

ТК	КОЛОННЫ	СЕРИЯ ИИ-0А-2
1971	СОДЕРЖАНИЕ ВЫПУСКА	ВЫПУСК 7 ЛИСТ

Серия ИИ-04-2 выпуск 7 содержит рабочие чертежи железобетонных колонн сечением 300x300 мм, используемых в зданиях 1-4 этажей с высотой этажа 3.3 м.

Номенклатура предусматривает следующие типы изделий:

1. Одноэтажные:

- а) верхние /устанавливаемые в верхнем этаже/;
- б) средние /устанавливаемые в средних этажах/;
- в) нижние /устанавливаемые в нижнем этаже/;
- г) колонны только для одноэтажных зданий без подвала.

2. Двухэтажные:

- а) верхние /устанавливаемые в двух верхних этажах/;
- б) средние /устанавливаемые в средних этажах/;
- в) нижние /устанавливаемые в двух нижних этажах/;
- г) колонны только для двухэтажных зданий без подвала.

Колонны имеют консоли высотой 150 мм и вылетом 150 мм.

Колонны подбираются по действующим на них продольным силам в сопоставлении с несущей способностью колонн на центральное сжатие, указанной в марке колонны. Колонны, входящие в состав диафрагм жесткости, могут приниматься такими же, как рядовые колонны с последующей проверкой их прочности, как элементов диафрагм по методике, изложенной в альбоме „Диафрагмы жесткости“ ИИ-04-6 выпуск 5.

Расчет колонн выполнен в соответствии со СНиП II-В. 1-62* и по методике разработанной НИИЖБом лабораторией „Сборного и монолитного железобетона“ под руководством проф. Васильева А.П. Данные по расчету колонн приведены в альбоме ИИ-04-0 выпуск 5 „Указания по применению изделий“. В том же альбоме приведены данные используемые при необходимости заменены рабочей арматуры колонн и сеток косвенного армирования.

Маркировка колонн.

Марки колонн состоят из буквенных и цифровых обозначений, которые имеют следующие значения:
КВР - колонна верхняя с двумя консолями /рядовая/;

КВК - колонна верхняя с одной консолью /крайняя/;
КСР - колонна средняя с двумя консолями /рядовая/;
КСК - колонна средняя с одной консолью /крайняя/;
КНР - колонна нижняя с двумя консолями /рядовая/;
КНК - колонна нижняя с одной консолью /крайняя/;
КР - колонна для одноэтажных и двухэтажных зданий с двумя консолями /рядовая/;
КК - колонна для одноэтажных и двухэтажных зданий с одной консолью /крайняя/.

Цифры, стоящие непосредственно за буквенным обозначением - условное обозначение сечения ствола колонны, высоты этажа /для двухэтажных колонн - двойной высоты этажа/.

КСК-333-14 - колонна сечением 300x300 мм с высотой этажа 3.3 м;

КСК-366-14 - колонна сечением 300x300 мм двухэтажная с высотой этажа 3.3 м.

Цифры третьей части марки - несущая способность колонны при центральном сжатии в десятках тонн.

Номенклатура изделий предусматривает только основные типы колонн, имеющие закладные детали для установки и крепления ригелей каркаса здания.

Для крепления лестниц, диафрагм разработаны дополнительные закладные детали и в альбоме приведены примеры расположения и крепления их в колоннах.

В конкретном проекте должны быть приведены чертежи с установкой этих деталей в соответствии с принятыми архитектурно-планировочными решениями /расположением лестниц, диафрагм и т.д./

При этом в рабочих чертежах должен быть показан опалубочный чертеж колонны с расположением дополнительных закладных деталей, а также должны быть даны спецификации, учитывающие расход стали на дополнительные закладные детали.

ТК	КОЛОННЫ.	СЕРИЯ ИИ-04-2
1971	ПОЯСНИТЕЛЬНАЯ ЗАПИСКА.	ВЫПУСК 7 ЛИС.

Для обозначения разновидности колонн, вызванной различием в расположении закладных деталей, в маркировке колонн должны быть добавлены цифровые индексы.

Пример: КСК — 1,2

При разработке чертежей рабочего проекта рекомендуется пользоваться примерами, приведенными в альбоме.

В альбоме даны чертежи колонн, имеющих дополнительные закладные детали для крепления конструкций лестниц, где указаны основные возможные положения этих деталей в двух вариантах /крепление лестничной площадки в уровне перекрытия и крепление промежуточной лестничной площадки/.

В чертежах колонн, имеющих дополнительные закладные детали для крепления диафрагм, разработаны два варианта: при креплении диафрагм в плоскости рам, при креплении диафрагм из плоскости рам.

Колонны запроектированы в соответствии со СН и П II-В.1-62. Ширина раскрытия трещин принята не более 0,3 мм.

Предел огнестойкости колонн не менее 3,5 часа. Для монтажа колонн предусмотрены отверстия $\phi 40$ мм. Для подъема колонн из форм запроектированы подъемные петли. Подъемные петли необходимо выполнять из горячекатаной арматурной стали класса А-I, марки В ст.3. сп.

При размещении дополнительных закладных деталей необходимо давать уточненную привязку подъемных петель для каждого конкретного случая.

Для характеристики колонн в номенклатуре приведены их несущие способности при центральном сжатии.

Марки бетона применены: М-300
М-400

Рабочая арматура колонн принята из горячекатаной арматурной стали периодического профиля класса А-III, марки 35 ГС по ГОСТ 5781-61*.

Поперечная арматура в стволах колонн принята из горячекатаной арматурной гладкой стали класса А-I, марки ст.3 по ГОСТ 5781-61*.

Для закладных деталей применяется сталь В ст.3 для сварных конструкций по подгруппе В ГОСТ 380-71.

Закладные детали должны выполняться с соблюдением требований СН 393-69 и ГОСТ 10922-64.

Качество закладных деталей М-9, М-10, М-11 следует проверять в каждом изделии с поштучной приемкой.

Армирование торцов колонн усилено сварными сетками косвенного армирования из горячекатаной арматурной стали периодического профиля класса А-III марки 35 по ГОСТ 5781-61*.

Сварные каркасы и сетки изготавливаются при помощи контактной точечной электросварки в соответствии с СН 393-69 и ГОСТ-14098-68.

Электродуговая сварка стержней между собой и с сортовым прокатом должна выполняться электродами Э-50А ГОСТ 9467-60.

Качество стали для изготовления арматурных сеток, каркасов, закладных деталей должно удовлетворять требованиям ГОСТ 380-71 и ГОСТ 5058-65.

Испытание всех видов арматуры на растяжение обязательно.

Колонны армируются объемными каркасами. Объемные каркасы собираются из плоских каркасов, сеток, отдельных стержней и закладных элементов с применением контактной точечной сварки с помощью сварочных клещей.

Закладные детали М-9, М-10, М-11 должны быть закреплены на форме.

Дополнительные закладные детали крепятся к объемному каркасу с применением электродуговой сварки вязки вязальной проволокой.

Применение дуговой электросварки вместо контактной точечной во всех случаях не допускается.

Сборка объемных каркасов должна производиться в кондукторе с соблюдением следующей последовательности:

а) укладывается и фиксируется в зажимах кондуктора плоский каркас ствола.

б) устанавливаются и закрепляются передвижными фиксаторами закладные детали М-9, М-10, М-11.

в) укладывается и фиксируется в зажимах кондуктора второй плоский каркас ствола.

г) плоские каркасы стволов соединяются между собой поперечными стержнями способом контактной точечной сварки при помощи подвесных сварочных клещей.

ТК	Колонны.	СЕРИИ И ЦИФРЫ
1971	ПОЯСНИТЕЛЬНАЯ ЗАПИСКА.	Выпуск 7 Лист

ТЕХНИЧЕСКИЕ ТРЕБОВАНИЯ К ИЗГОТОВЛЕНИЮ И ПРИЕМКЕ КОЛОНН.

д) устанавливаются сетки косвенного армирования у торцов колонн, закрепляются на арматурном каркасе вязальной проволокой или сваркой.

е) устанавливаются дополнительные закладные детали и закрепляются в соответствии с указаниями на чертежах.

ж) положение установленных элементов пространственного каркаса выверяется в соответствии с размерами, приведенными в рабочих чертежах.

Окончательная проверка каркасов производится при установке в стальную опалубку, причем особо тщательно должны соблюдаться допуски на установку выпусков арматуры из колонн, фиксируемых в опалубке колонн.

При изготовлении объемных каркасов должны быть учтены фактические допуски на размеры стальных форм по длине, причем эти допуски не должны превышать допусков, указанных в чертежах и в пояснительной записке в разделе "Технические требования к изготовлению и приемке колонн".

Допуски на монтаж элементов каркаса принимаются в соответствии со СНиП III-В.3-62 "Бетонные и железобетонные конструкции сборные. Правила производства и приемки монтажных работ."

В связи с принятой практикой изготовления закладных деталей на специализированных механических заводах в составе серии выделен альбом закладных деталей, куда вошли все закладные детали для колонн.

Для удобства пользования в арматурных цехах чертежами арматурных изделий комплектован отдельный альбом. Арматурные изделия для железобетонных колонн сечением 30x30 см.

При изготовлении колонн подлежит выполнению требований нормативных и инструктивных документов:

а) Главы СНиП:

III-В.3-62 "Бетонные и железобетонные конструкции сборные. Правила производства и приемки монтажных работ."

б) ГОСТы:

ГОСТ 10268-70 "Заполнители для тяжелого бетона"

ГОСТ 10178-62* "Портландцемент, шлакопортландцемент"

ГОСТ 13015-67 "Изделия железобетонные и бетонные. Общие технические требования"

ГОСТ 8829-66 "Изделия железобетонные сборные. Методы испытаний и оценки прочности, жесткости и трещиностойкости"

ГОСТ 10922-64 "Арматура и закладные детали сварные для железобетонных конструкций. Технические требования и методы испытаний"

ГОСТ 10180-67 "Бетон тяжелый. Методы определения прочности"

ГОСТ 14098-68 "Соединения сварные арматуры железобетонных изделий и конструкций. Контактная и ванная сварки. Основные типы и конструктивные элементы"

в) "Указания по сварке соединений арматуры и закладных деталей железобетонных конструкций СН-393-69"

г) "Инструкция по технологии изготовления и установка стальных закладных деталей в сборных железобетонных и бетонных изделиях" СН 313-65.

ТК	КОЛОННЫ.	СЕРИЯ ИИ-04-2
1971	ПОЯСНИТЕЛЬНАЯ ЗАПИСКА.	ВЫПУСК 7

При изготовлении колонн должен быть обеспечен операционный технологический контроль на всех стадиях производства в соответствии с ГОСТ 13015-67 СН и П I-B. 5-62, СН и П I-B. 5.1-62 и ГОСТ 8829-66.

До начала производства колонн завод-изготовитель должен разработать технические условия и технологические правила определяющие основные способы производства и контроля качества изготовления изделий.

Допуски на размеры колонн должны соответствовать девятому классу точности и по таблице I СН и П I-A. 4-62 со следующими изменениями и дополнениями:

- а) отклонение от проектных размеров от верхних плоскостей консолей до торцов колонн ± 3 мм;
- б) отклонение от проектных размеров между верхними плоскостями консолей ± 4 мм / для двухэтажных колонн/;
- в) отклонение длины колонн от проектных размеров ± 7 мм.
- г) отклонение ширины колонн от проектных размеров ± 4 мм.
- д) шероховатость всех поверхностей колонны принимается по классу 2-Ш / таблица 2 СН и П I-A. 4-62/;
- е) смещение осей закладных деталей не более чем на 5 мм;
- ж) качество поверхности колонн должно соответствовать ГОСТ 13015-67.

Бетон в консольной части колонн внутри закладных деталей М-9, М-10 и М-11 тщательно проработать глубинными вибраторами с наконечником диаметром 51 мм. Поверхность листов должна быть тщательно очищена после сварки.

Риски разбивочных осей наносятся несмываемой краской. На боковой поверхности колонн должны быть обозначены: марки колонны, дата изготовления, марка завода-изготовителя и штамп ОТК.

Кубиковая прочность бетона к моменту отпуска изделия с завода должна быть в летнее время не менее 70% проектной прочности на сжатие, а в зимнее время не менее 100%.

При отпускной прочности бетона равной 70% прочности на сжатие / в летнее время / завод-изготовитель должен гарантировать 100% прочности в 28-дневном возрасте.

Выем изделий из форм и подъем должен производиться с применением траверс.

Все лицевые поверхности закладных деталей во избежание ржавления при хранении и транспортировке колонн, должны быть покрашены полимерно-цементной обмазкой или лаком.

П Р И М Е Н Е Н И Е К О Л О Н Н .

В колоннах, эксплуатируемых на открытом воздухе или в неотапливаемых помещениях при расчетных температурах от -30°C до -40°C сталь класса А-I должна применяться только марок Ст.3 /спокойная/ Ст.3 ПС. При расчетных температурах ниже -40°C сталь класса А-III марки 35 ГС должна быть заменена на сталь класса А-III марки 25 ГС без изменения площади сечения, а сталь класса А-I должна применяться марки Ст.3 /спокойная/.

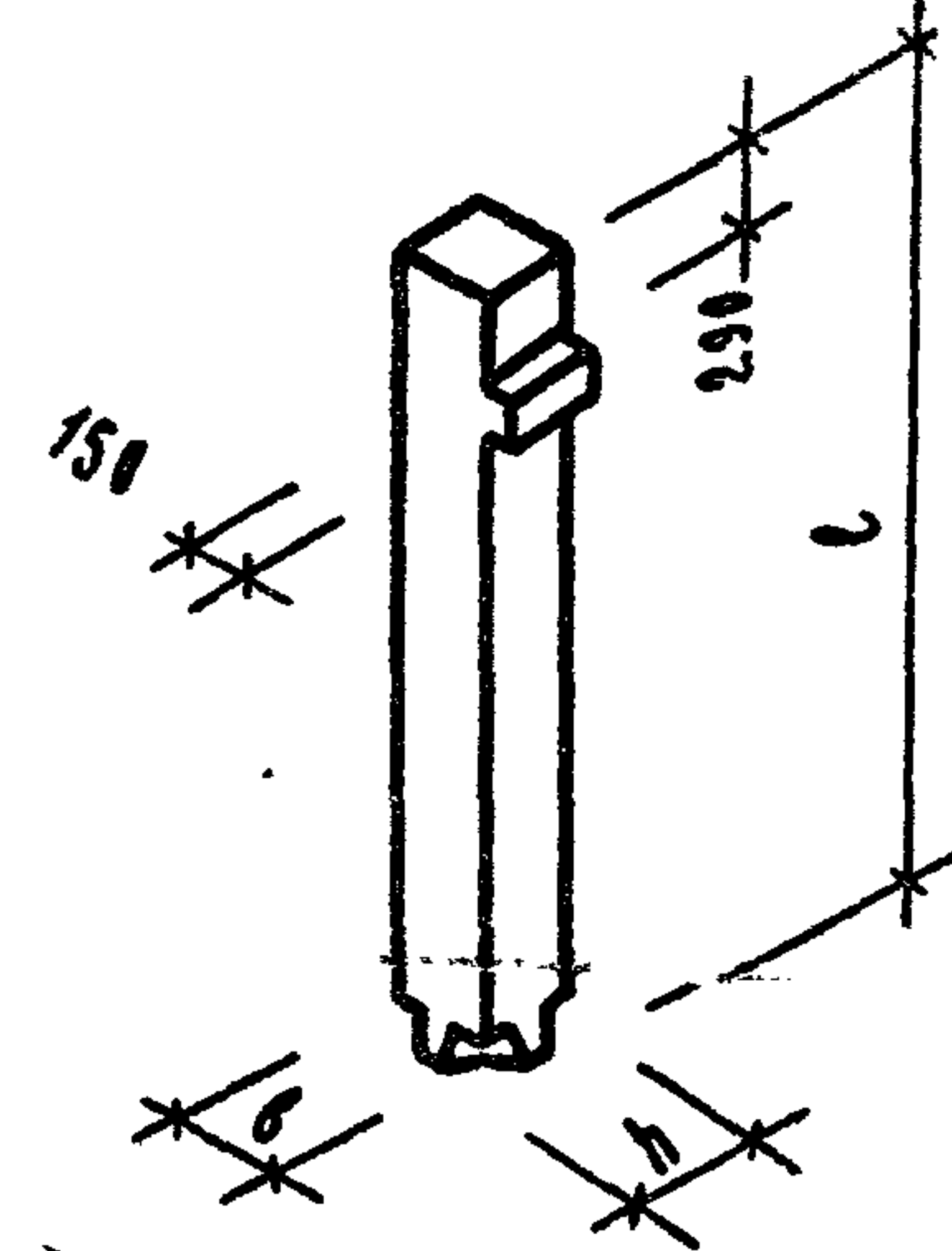
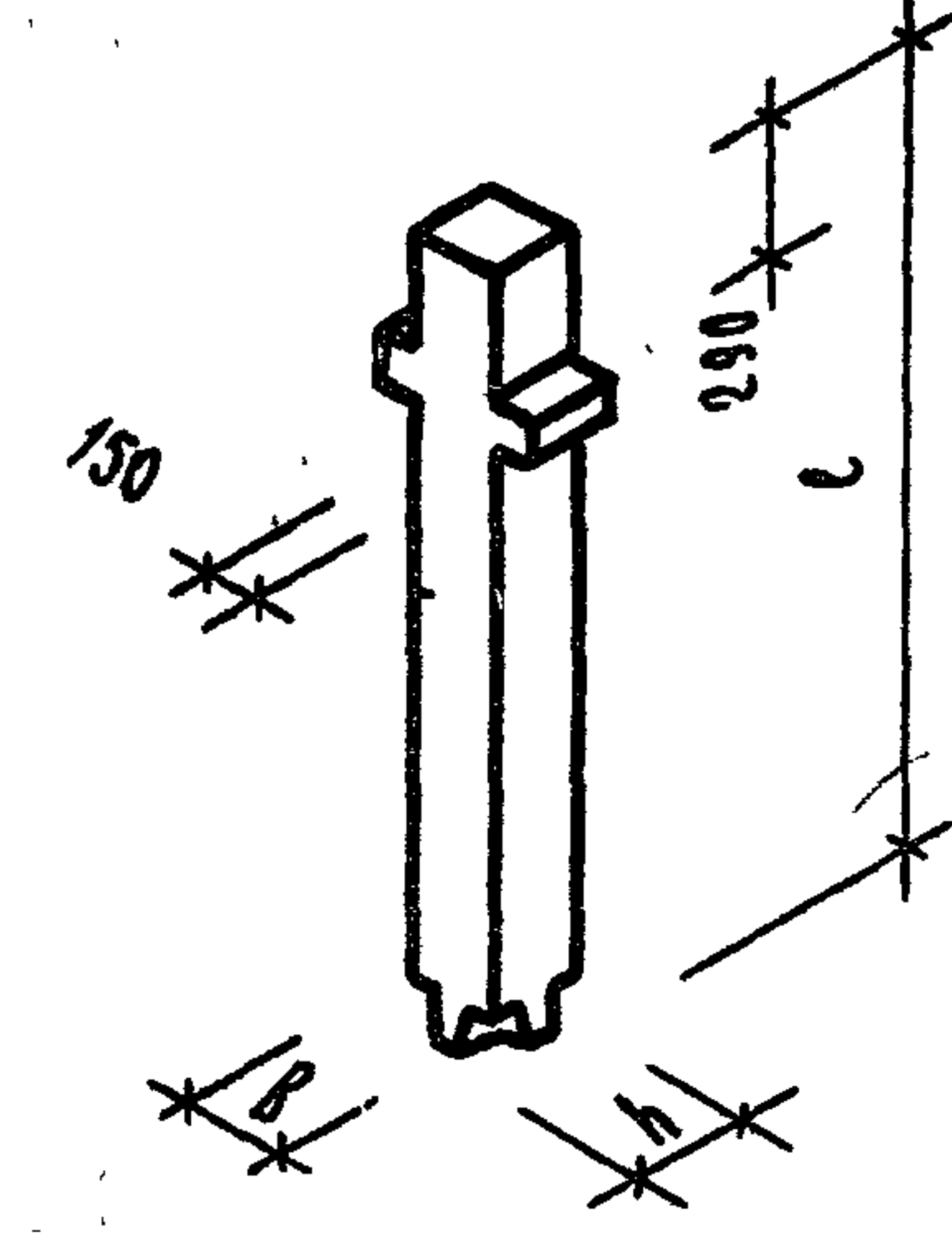
При применении колонн в неотапливаемых помещениях или эксплуатируемых на открытом воздухе при расчетной температуре воздуха минус 30°C и ниже - сортовой прокат применяется из стали марки Ст.3 /спокойная/.

При применении колонн на открытом воздухе или в неотапливаемом помещении при воздействии подвижных и вибрационных нагрузок при расчетных температурах от минус 30°C до минус 40°C сталь класса А-III марки 35 ГС должна быть заменена на сталь 25 ГС, сталь класса А-I должна употребляться марки ВСт.3 /спокойная/ и ВСт.3 ПС, сортовой прокат из стали ВСт.3 /спокойная/ и ВСт.3 ПС.

Монтаж колонн должен производиться в соответствии с требованиями главы СН и П III-B.3-62.

Мероприятия по защите закладных деталей от коррозии должны быть указаны в конкретном проекте, в зависимости от условий эксплуатации зданий, согласно „Указаний по проектированию антикоррозионной защиты строительных конструкций“ СН 262-67 и „Временных указаний по антикоррозионной защите стальных закладных деталей и сварных соединений в крупнопанельных зданиях“ СН 206-62.

ТК	КОЛОННЫ	СЕРИЯ ИИ-04-2	
1971	ПОЯСНИТЕЛЬНАЯ ЗАПИСКА.	ВЫПУСК 7	ЛИСТ

И.И.П.	МАРКА ИЗДЕЛИЯ	ЭСКИЗ	РАСЧЕТНАЯ ПРОЧНОСТЬ НА СЖАТИЕ	РАЗМЕРЫ В ММ			МАРКА БЕТОНА	ВЕС ИЗДЕЛИЯ В Т	ОБЪЕМ БЕТОНА В М ³	РАСХОД МЕТАЛЛА НА 1 М ³ БЕТОНА В КГ	РАСХОД МЕТАЛЛА В КГ					ИТОГО	ММ АНКЕРОВ ИЛИ РАБОТЫХ ЧЕРТЕЖЕЙ
				Р	Б	Н					А-I ГОСТ 5781-61	А-III ГОСТ 5781-61	В-I ГОСТ 6727-53	ПРОВАЛ ГОСТ 380-71			
1	2	3	4	5	6	7	8	9	10	11	12	13	14	15	16	17	
1	КВК-333-14		140.0	2540	300	300	300	0.58	0.23	270	7.4	$\frac{50.81}{9.01}$	0.4	13.42	72.03	7.30	
2	КВР-333-14		140.0	2540	300	300	300	0.60	0.24	318	7.4	$\frac{51.92}{10.12}$	0.5	18.34	78.16	8.30	

ПРИМЕЧАНИЯ:

- Нормы расхода цемента приняты в соответствии с СН-557 утвержденными Госкомитетом Совета Министров СССР по делам строительства от 10 мая 1957 г.
- Для бетона марки „400“ расход цемента марки „600“ принят 100%.
- В графе 13 в знаменателе показан расход металла на анкера закладных деталей, учтенный в числителе.

ТК	КОЛОНЫ	СЕРИЯ ИИ-04-2
1971	НОМЕНКЛАТУРА	ВЫПУСК 7
		ЛИС 1

1	2	3	4	5	6	7	8	9	10	11	12	13	14	15	16	17
3	КСК-333-14		140.0	3300	300	300	300	0.73	0.297	225	7.8	$\frac{46.17}{7.97}$	0.4	12.32	66.69	9.32
4	КСК-333-23		230.0	3300	300	300	400	0.73	0.297	430	10.8	$\frac{103.57}{7.97}$	0.4	12.32	127.09	9.33
5	КСР-333-14		140.0	3300	300	300	300	0.75	0.30	243	7.8	$\frac{47.28}{9.08}$	0.5	17.24	72.82	10.34
6	КСР-333-17		173.0	3300	300	300	400	0.75	0.30	243	7.8	$\frac{47.28}{9.08}$	0.5	17.24	72.82	10.34
7	КСР-333-23		230.0	3300	300	300	400	0.75	0.30	445	10.8	$\frac{104.68}{9.08}$	0.5	17.24	133.22	10.35
8	КНК-333-14		140.0	4750	300	300	300	1.07	0.43	190	11.0	$\frac{57.77}{7.97}$	0.4	12.32	81.49	11.36
9	КНК-333-17		173.0	4750	300	300	400	1.07	0.43	190	11.0	$\frac{57.77}{7.97}$	0.4	12.32	81.49	11.36
10	КНК-333-23		230.0	4750	300	300	400	1.07	0.43	388	19.2	$\frac{134.27}{7.97}$	0.4	12.32	166.19	11.37
11	КНК-333-28		285.0	4750	300	300	400	1.07	0.43	565	20.2	$\frac{209.67}{7.97}$	0.4	12.32	242.59	11.38

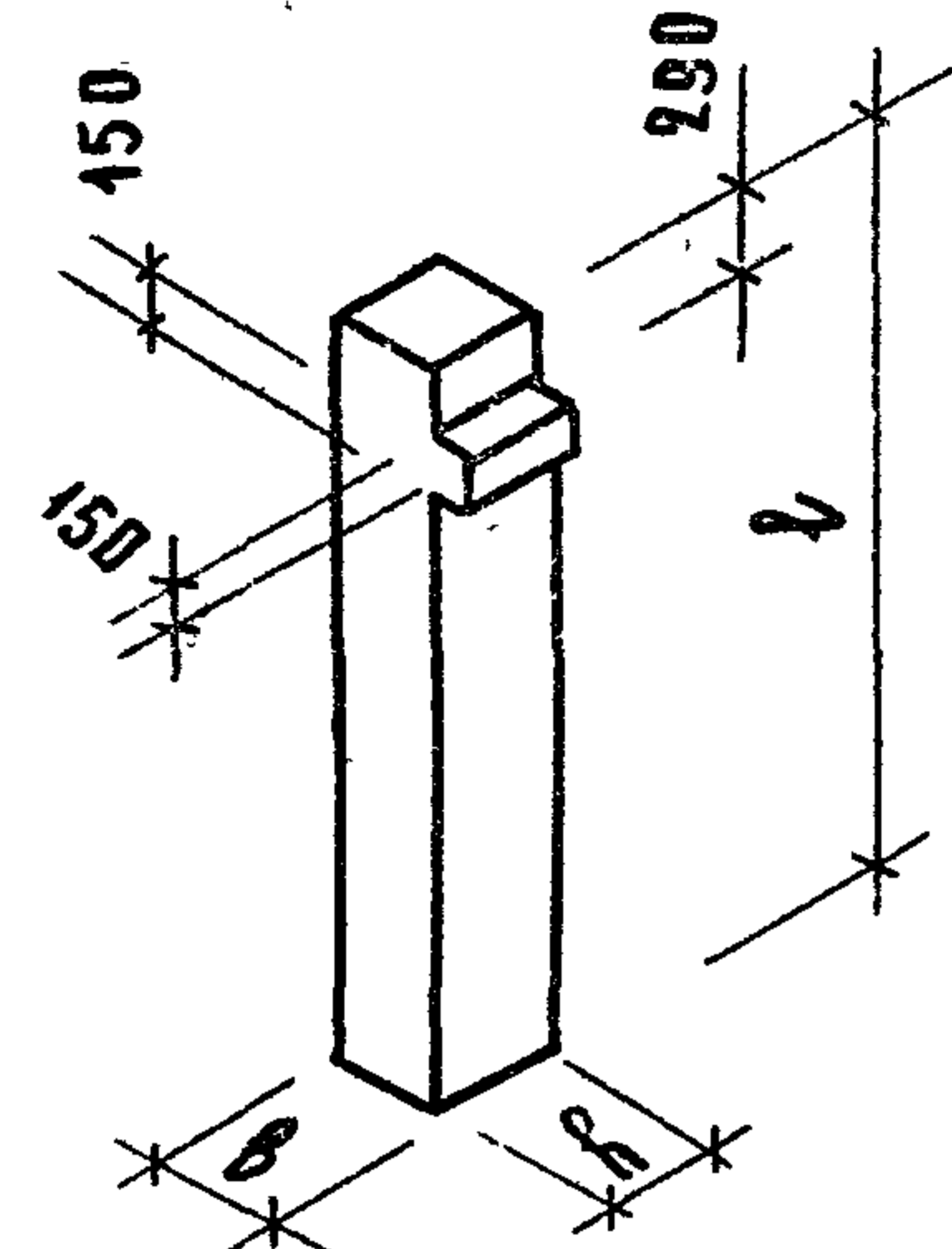
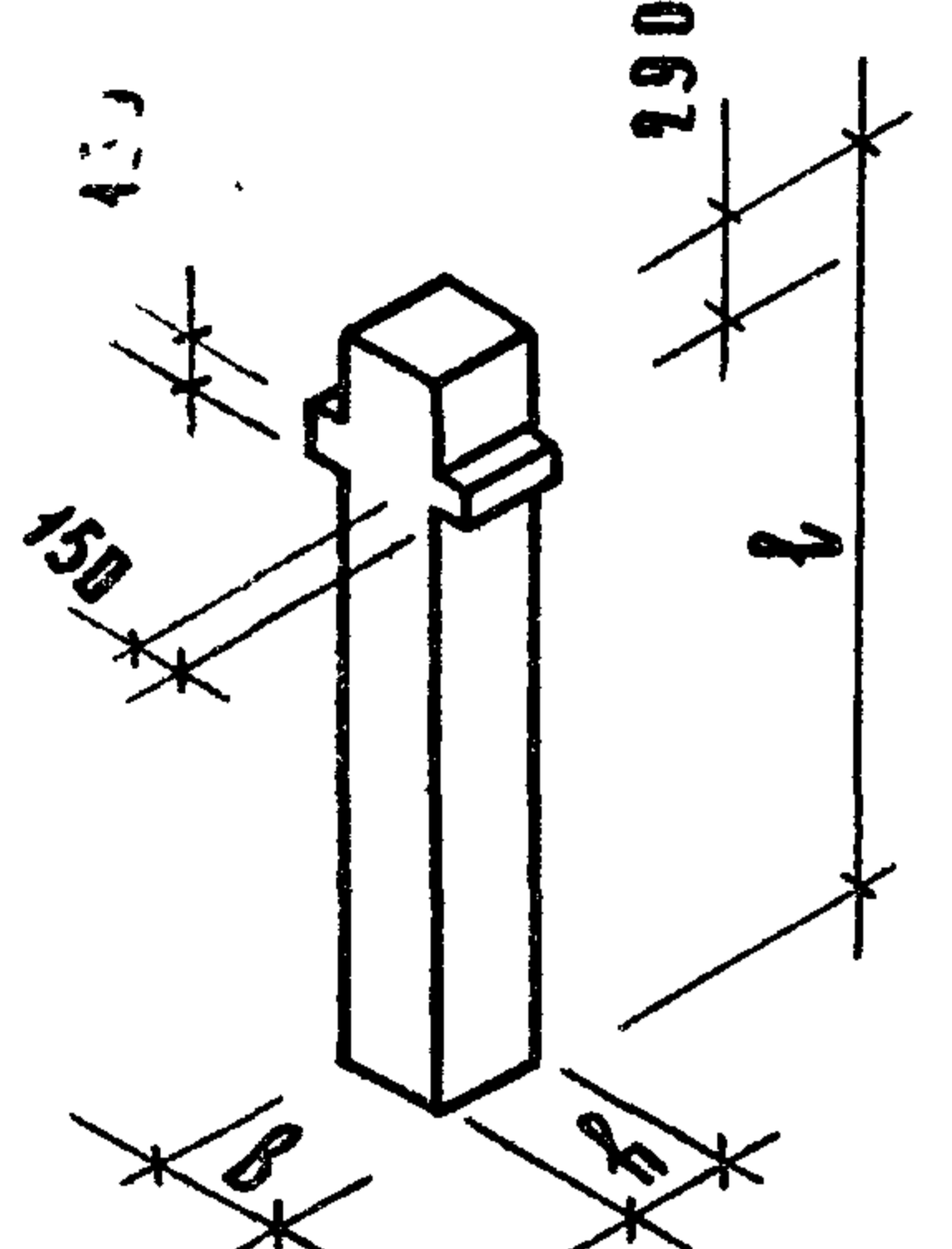
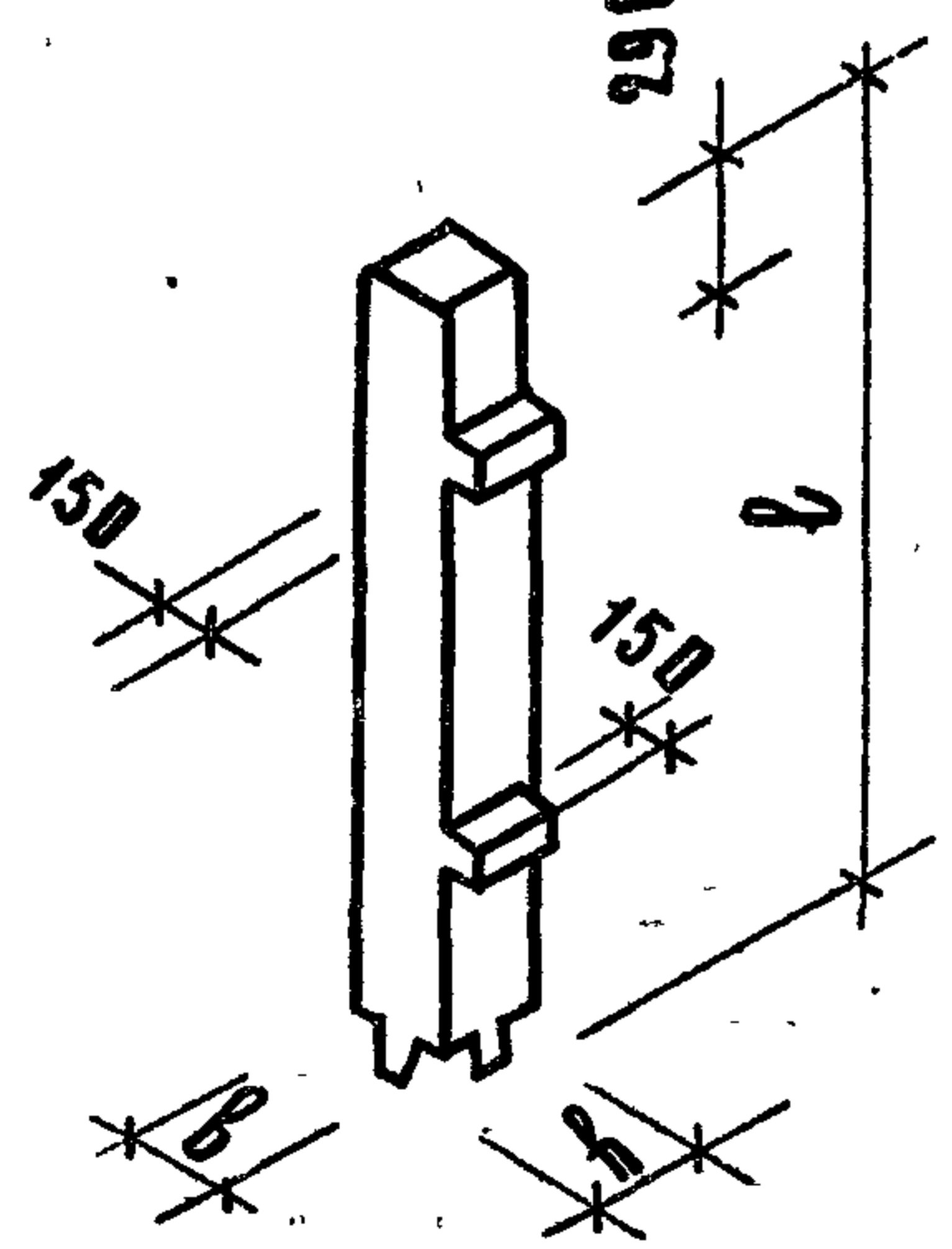
ПРИМЕЧАНИЯ СМ. ЛИСТ N1.

ТК	КОЛОННЫ	СЕРИЯ
1971	НОМЕНКЛАТУРА	ИИ-04
		ВЫПУСК № 7

1	2	3	4	5	6	7	8	9	10	11	12	13	14	15	16	17
12	КНР-333-14		140.0	4750	300	300	300	1.10	0.66	506	11.0	$\frac{58,88}{9,08}$	0.5	17,24	87,62	12,39
13	КНР-333-17		173.0	4750	300	300	400	1.10	0.66	209	11.0	$\frac{58,88}{9,08}$	0.5	17,24	87,62	12,39
14	КНР-333-23		230.0	4750	300	300	400	1.10	0.66	392	19.2	$\frac{135,38}{9,08}$	0.5	17,24	172,32	12,40
15	КНР-333-28		285.0	4750	300	300	400	1.10	0.66	567	20.2	$\frac{210,78}{9,08}$	0.5	17,24	248,72	12,41
16	КСК-366-14		140.0	6600	300	300	300	1.55	0.62	208	11.4	$\frac{86,54}{7,97}$	0.8	24,64	123,38	13,42
17	КСК-366-17		173.0	6600	300	300	400	1.55	0.62	208	11.4	$\frac{86,54}{7,97}$	0.8	24,64	123,38	13,42
18	КСР-366-14		140.0	6600	300	300	300	1.60	0.64	219	11.4	$\frac{88,76}{18,16}$	1.0	34,48	135,64	14,43
19	КСР-366-17		173.0	6600	300	300	400	1.60	0.64	219	11.4	$\frac{88,76}{18,16}$	1.0	34,48	135,64	14,43
20	КСР-366-23		230.0	6600	300	300	400	1.60	0.64	408	19.2	$\frac{197,76}{18,16}$	1.0	34,48	252,44	14,44

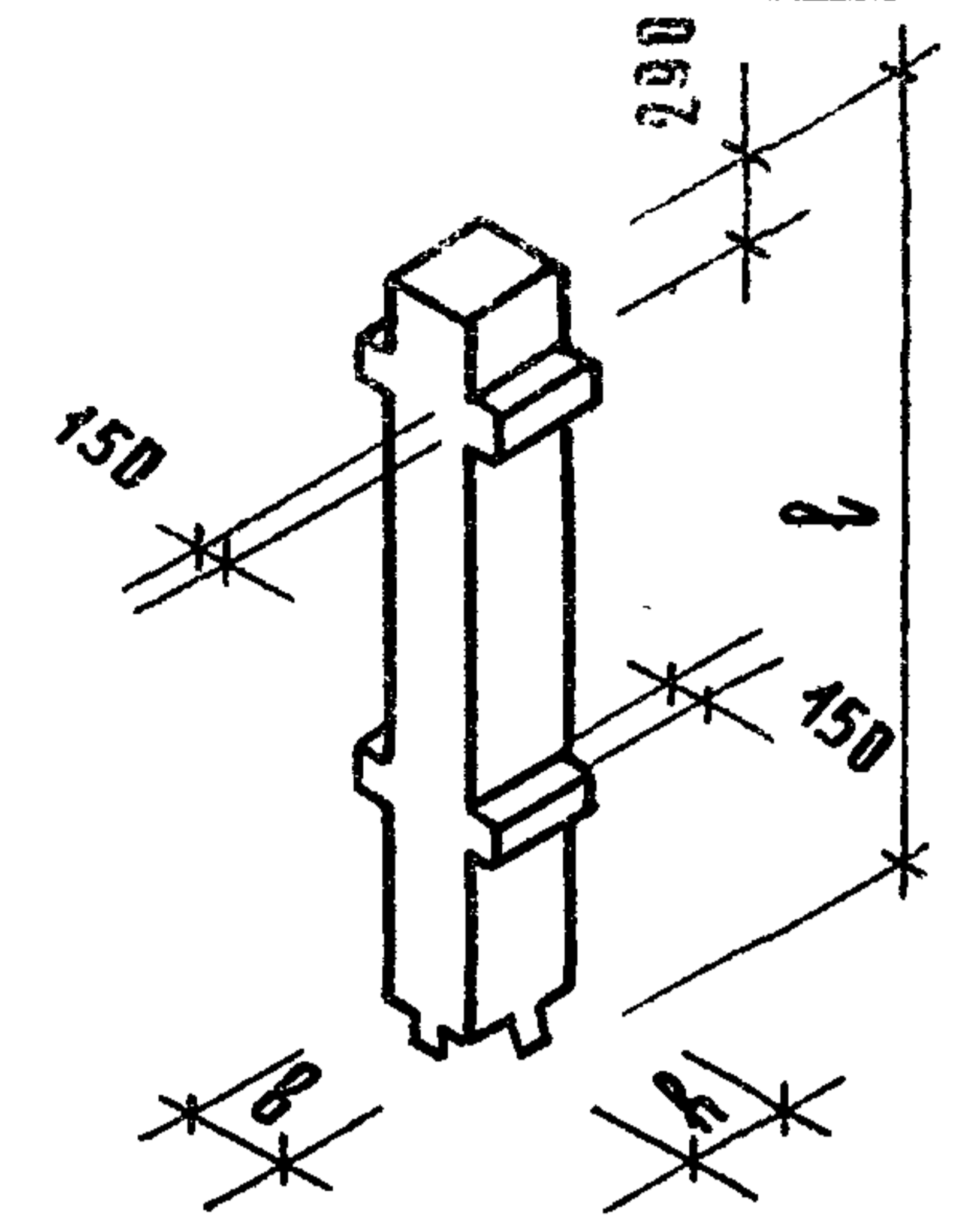
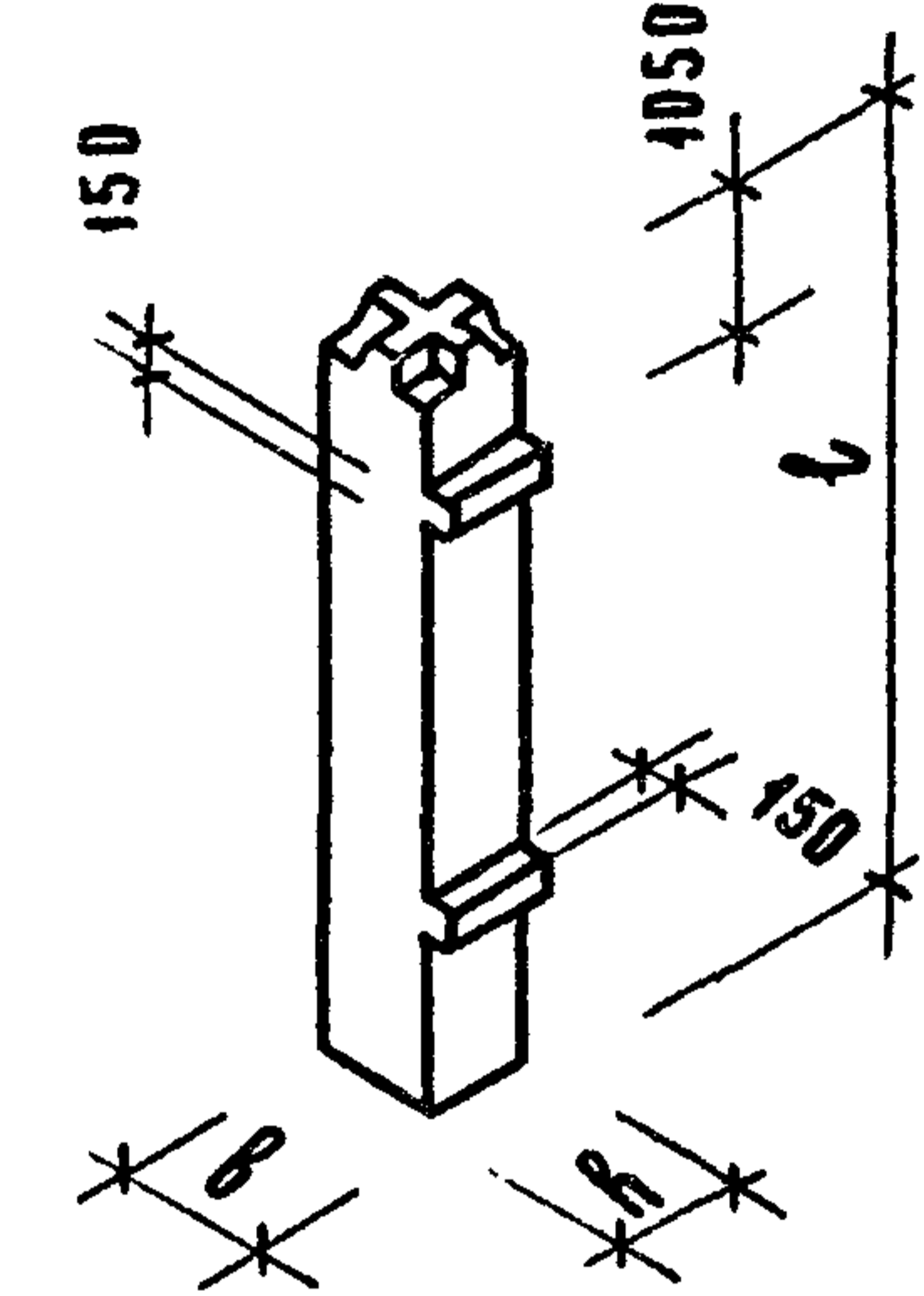
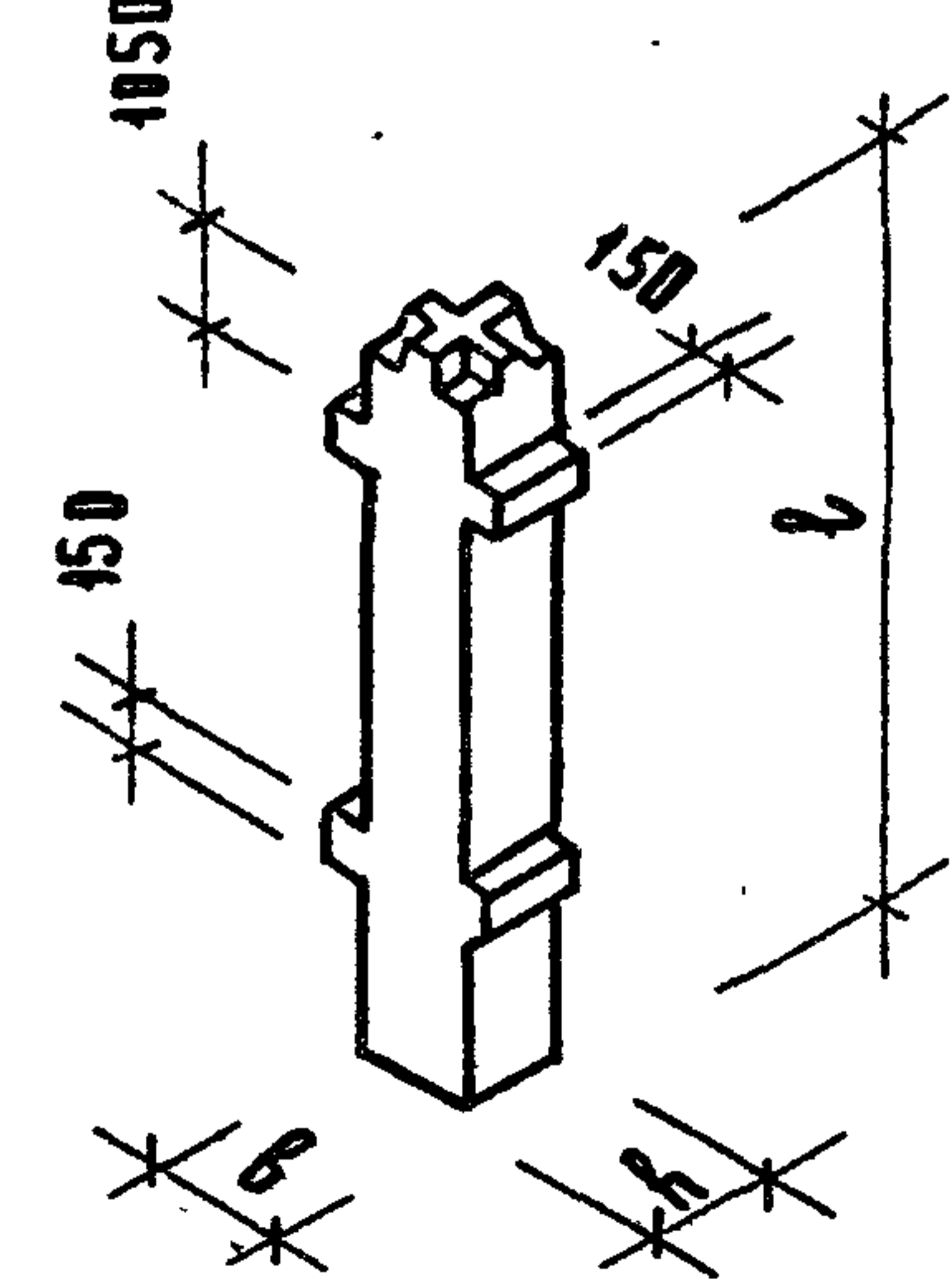
П р и м е ч а н и я с м . л и с т № 1 .

ТР	К О Д Ы	СЕРИЯ
1971	Н О М Е Н К Л А Т У Р А	ИИ-04-2
		ВЫПУСК
		7
		Л И С Т
		3

1	2	3	4	5	6	7	8	9	10	11	12	13	14	15	16	17
21	КК-333-14		140	3990	300	300	300	0.93	0.37	261	41.8	$\frac{68,41}{7,21}$	0.6	43,42	94,03	15,45
22	КР-333-14		140	3990	300	300	300	0.95	0.38	271	41.8	$\frac{69,52}{8,32}$	0.5	18,34	100,16	16,46
23	КВК-366-14		140	5840	300	300	300	1,35	0,54	230	10,3	$\frac{87,66}{16,98}$	0,8	25,74	124,28	17,47

Примечания см. лист №1

ТК	КОЛОДНИ	СЕРИЯ ИИ-04-2	
1971	НОМЕНКЛАТУРА	Выпуск 7	Лист 4

1	2	3	4	5	6	7	8	9	10	11	12	13	14	15	16	17
24	КВР-366-14		140	5860	300	300	300	4.37	0.55	230	10.3	$\frac{79.70}{49.20}$	1.0	35.58	126.58	18.48
25	КНР-366-14		140	8050	300	300	300	4.83	0.73	189	14.44	$\frac{97.94}{45.62}$	0.8	24.64	137.72	19.49
26	КНР-366-17		173	8050	300	300	400	4.85	0.74	202	14.44	$\frac{100.46}{45.76}$	1.0	34.68	150.08	20.50

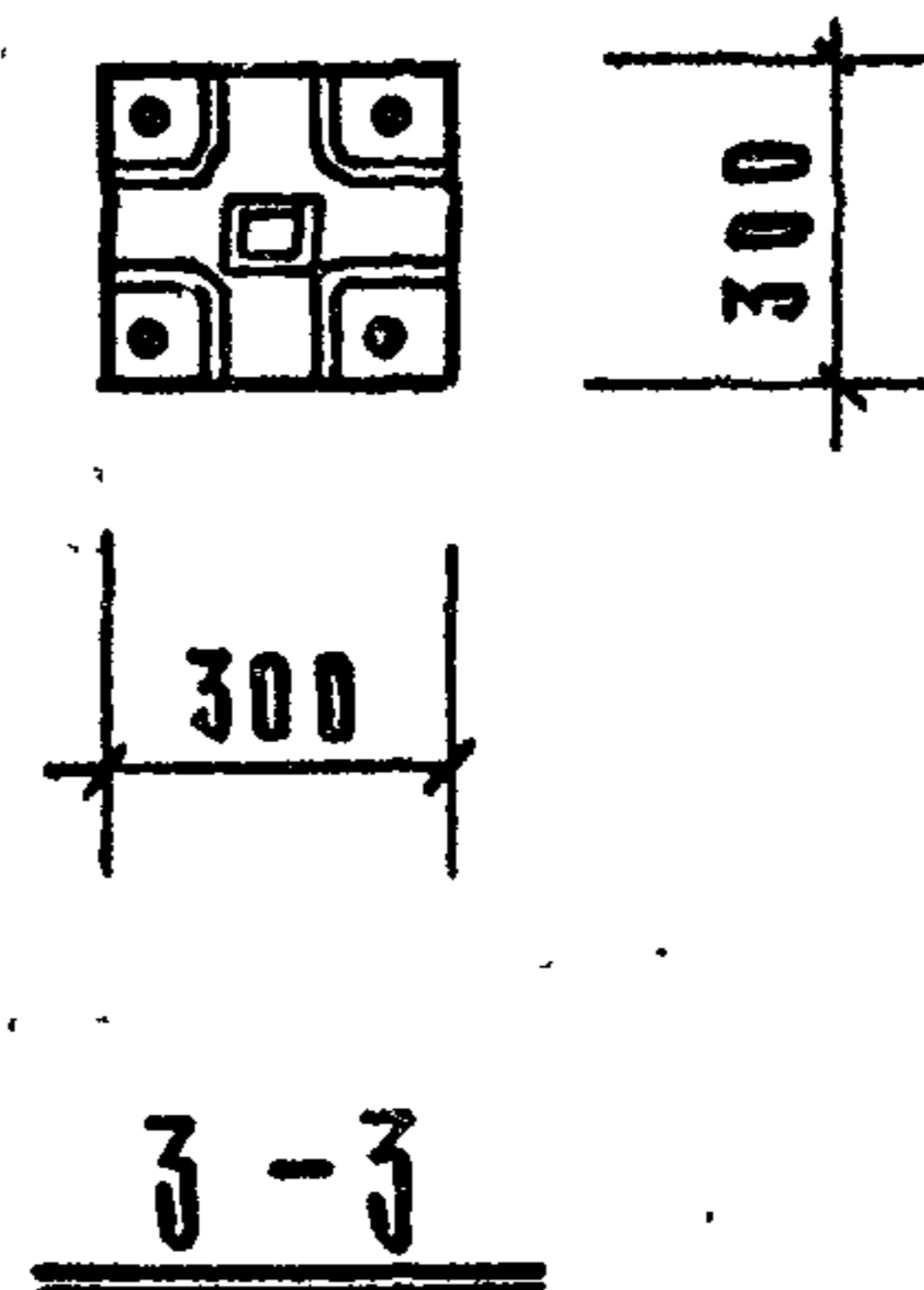
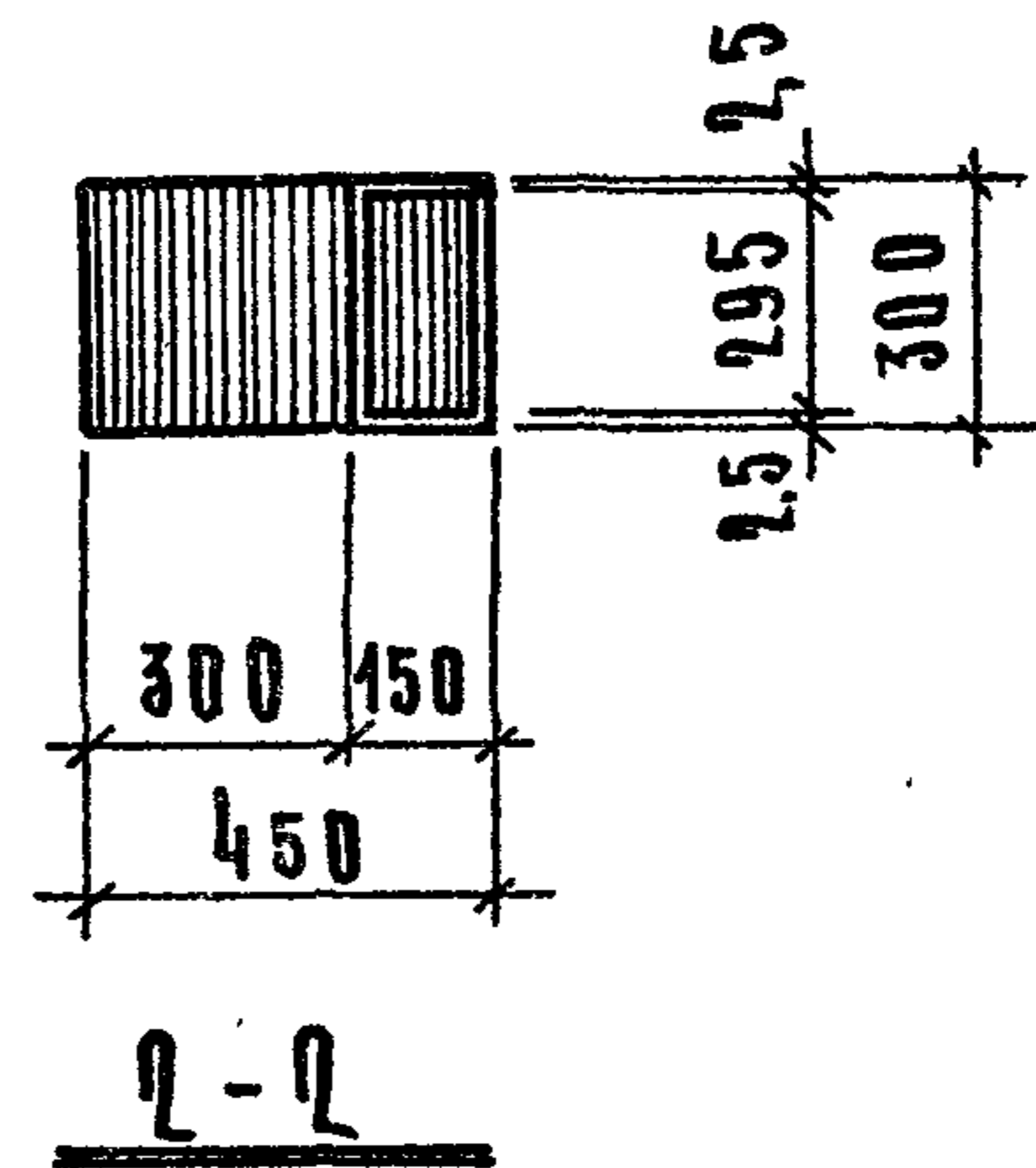
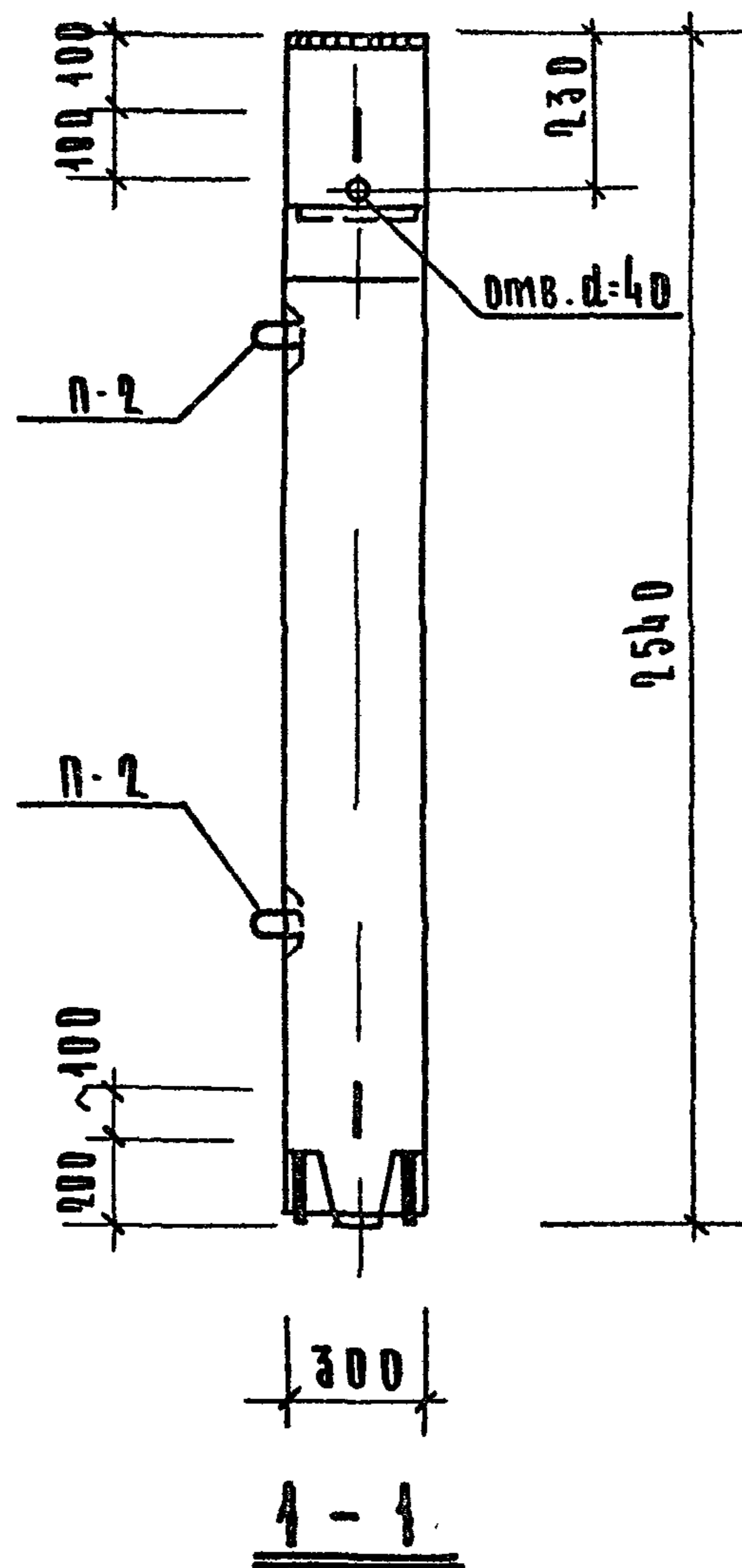
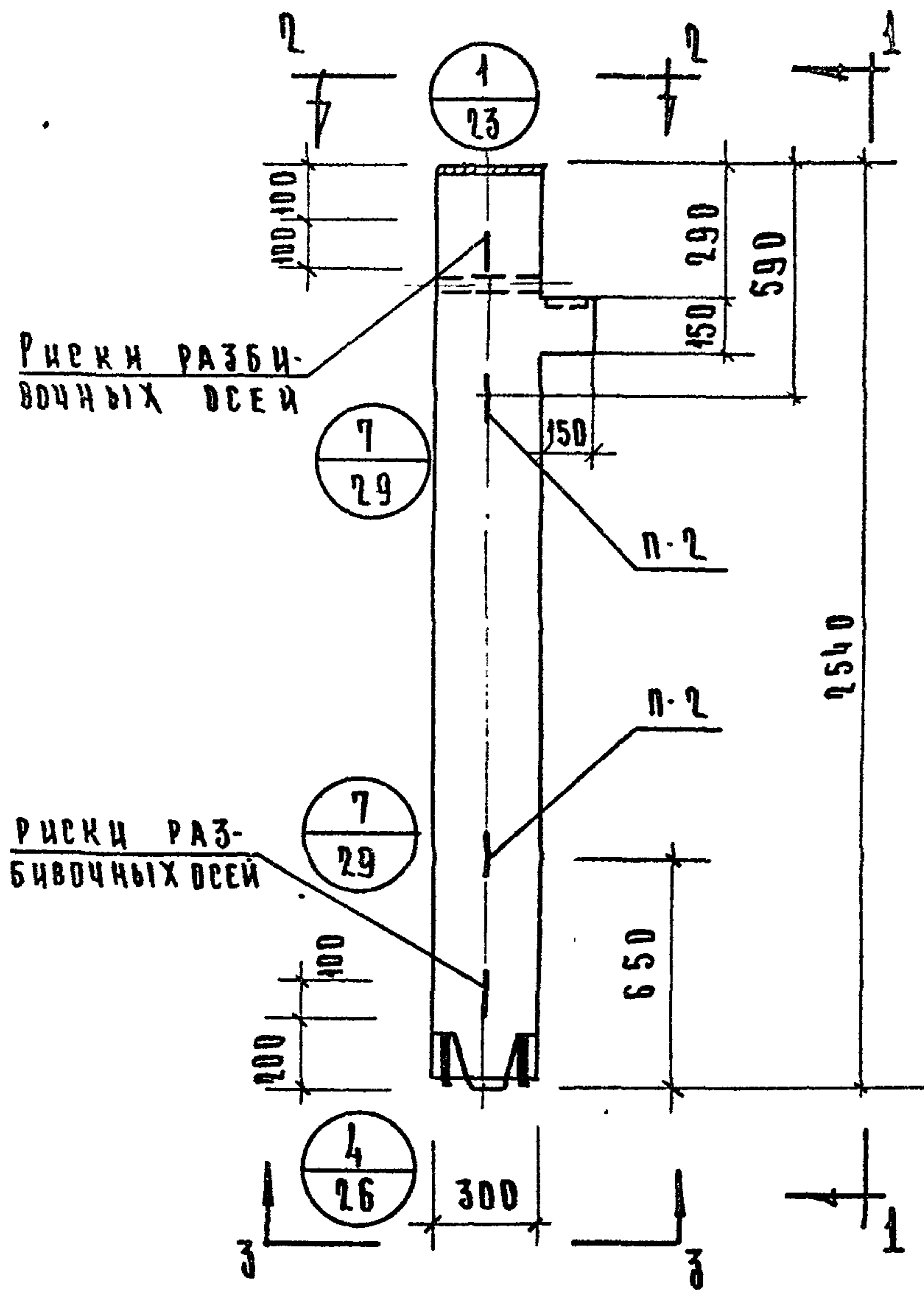
Примечания см. лист №1.

ТР	КОЛОДНИКИ	СЕРИЯ ИИ-04-2
1971	НОМЕНКЛАТУРА	Выпуск 7
		Лист 5

1	2	3	4	5	6	7	8	9	10	11	12	13	14	15	16	17
27	КР-366-11		40	7290	300	300	300	1.68	0.67	142	12.2	$\frac{56.26}{7.97}$	0.8	25.74	95.0	21.51
28	КР-366-11		40	7290	300	300	300	4.65	0.68	138	12.2	$\frac{45}{19.20}$	1.0	35.58	93.78	22.52

ПРИМЕЧАНИЯ см. лист №1

ТР	К О Д Ы	СЕРИЯ ИИ-04-2
1971	НОМЕНКЛАТУРА	ВЫПУСК ЛИСТ 7 6

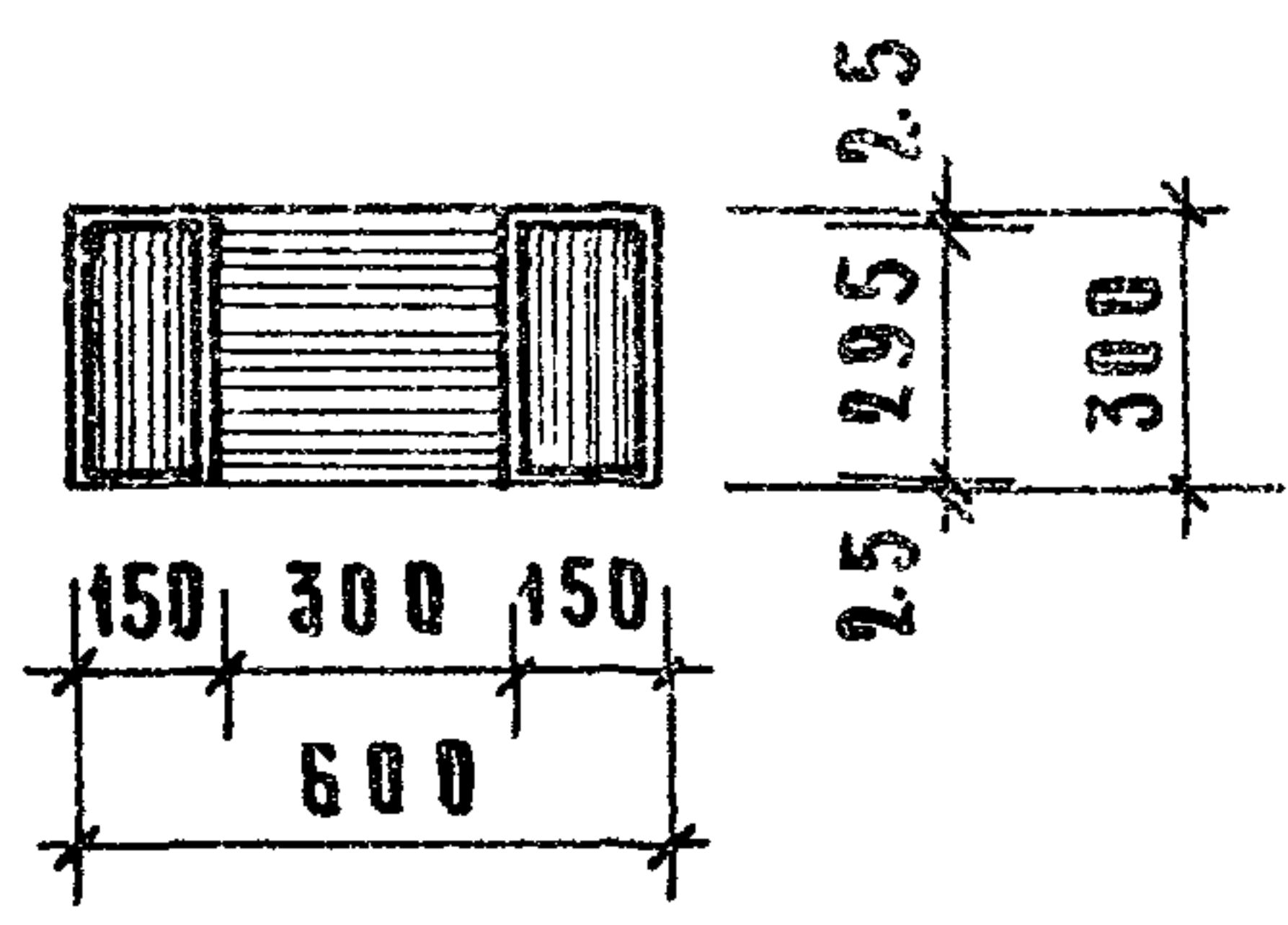
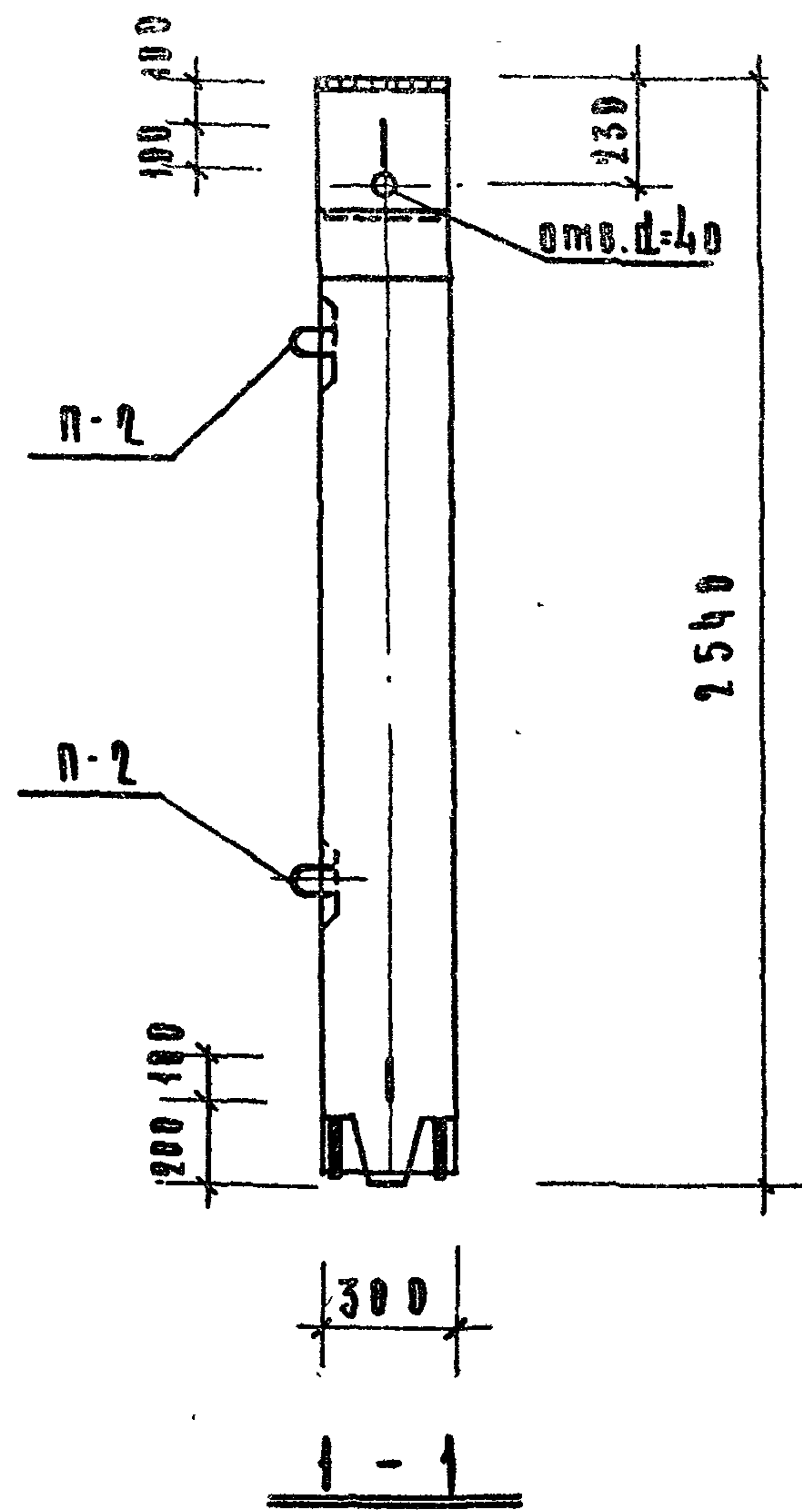
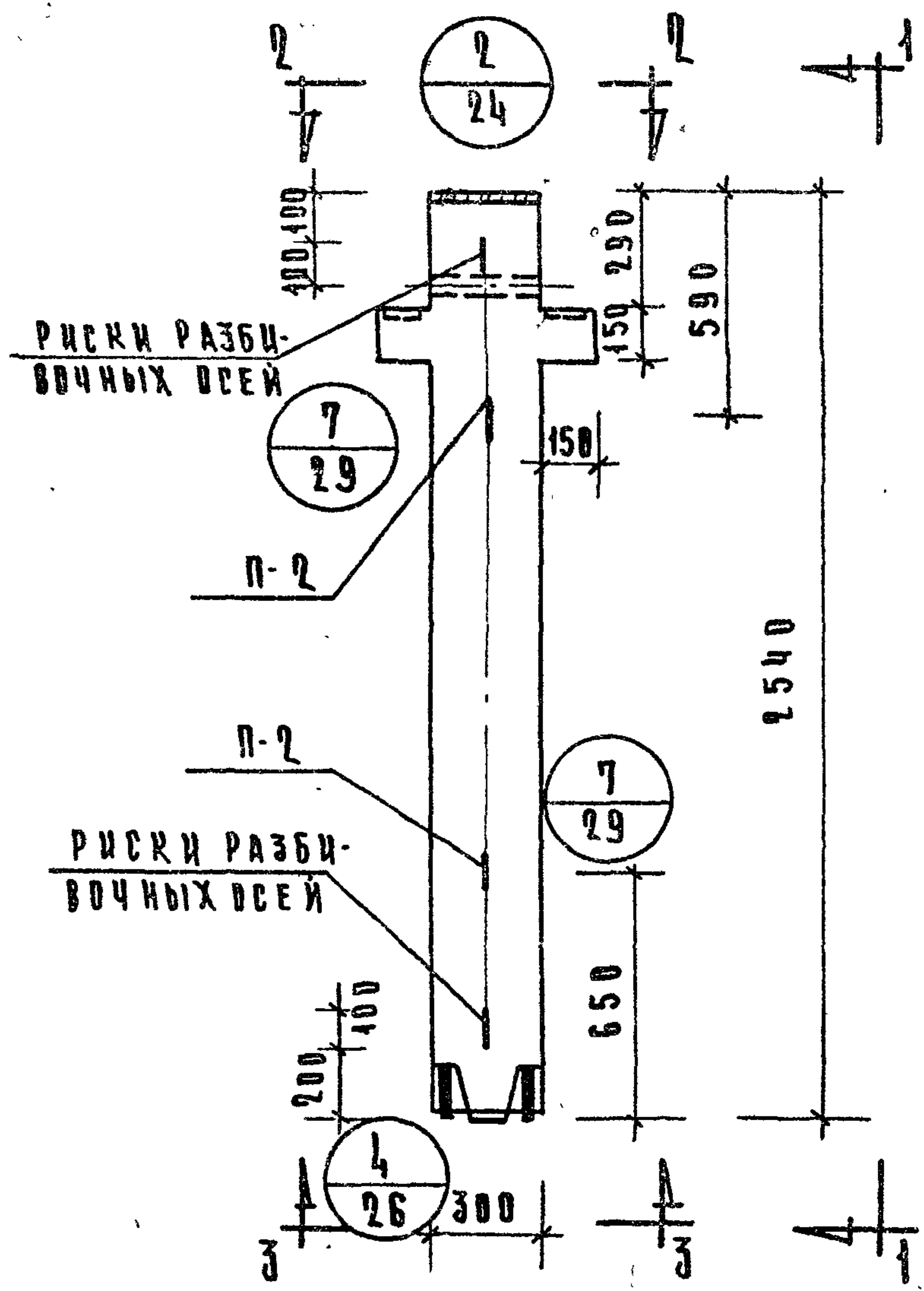


ПОКАЗАТЕЛИ НА 1 КОЛОННУ				
МАРКА КОЛОНН	ВЕС Т	МАРКА БЕТОНА	ОБЪЕМ БЕТ. М ³	РАСХОД СТАЛИ
КВК-333-14	0.58	300	0.23	72.03

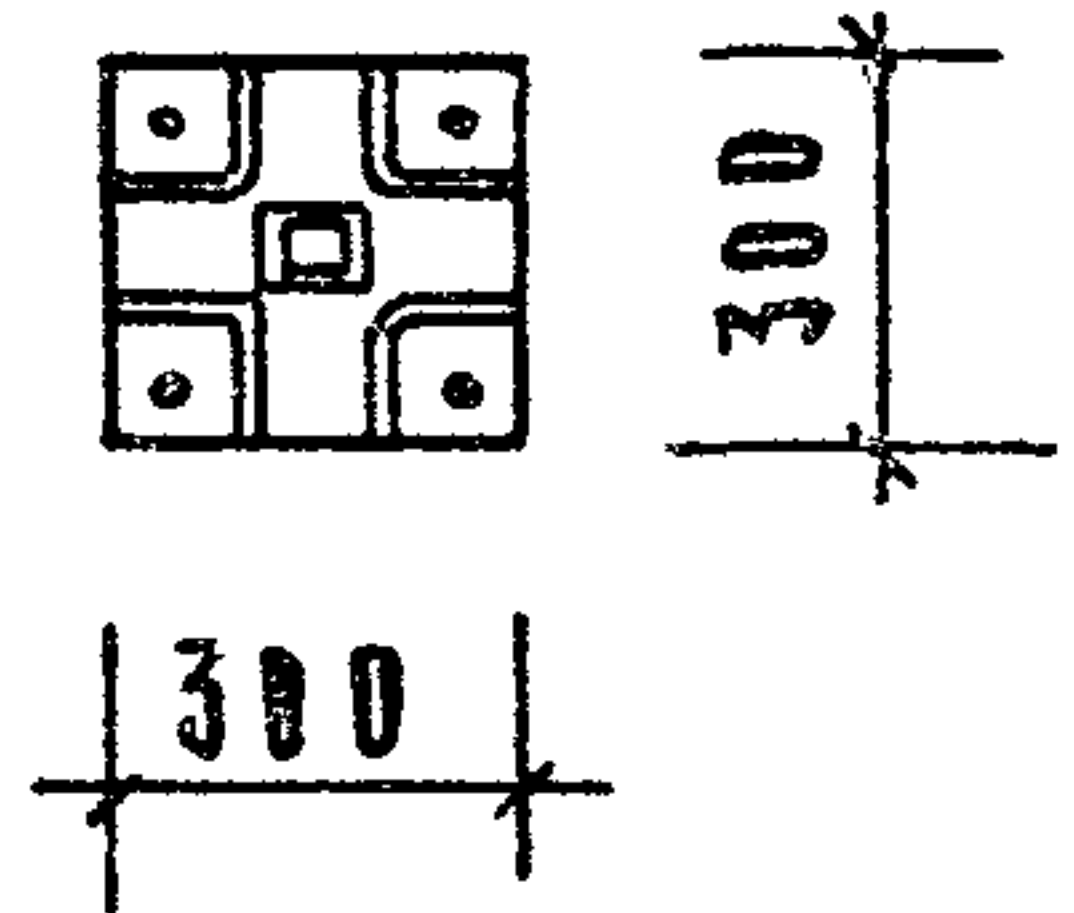
ПРИМЕЧАНИЯ:

АРМИРОВАНИЕ СМ.
НА ЛИСТЕ №30

ТК	КОЛОННА КВК-333-14	СЕРИЯ ИИ-04-2
1974	ОПАСЬКА	ВЫПУСК 7 Лист 7



2 - 2



3 - 3

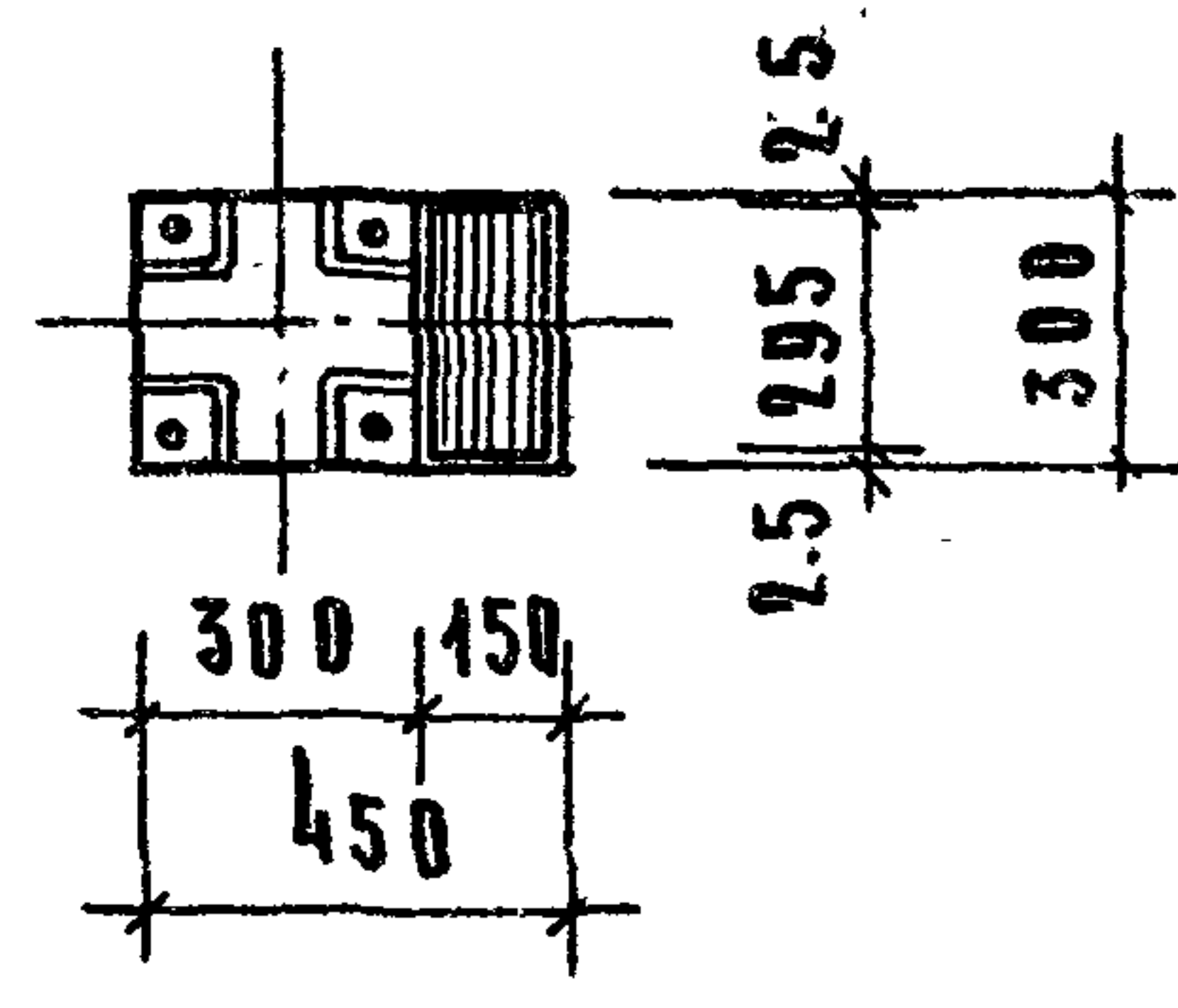
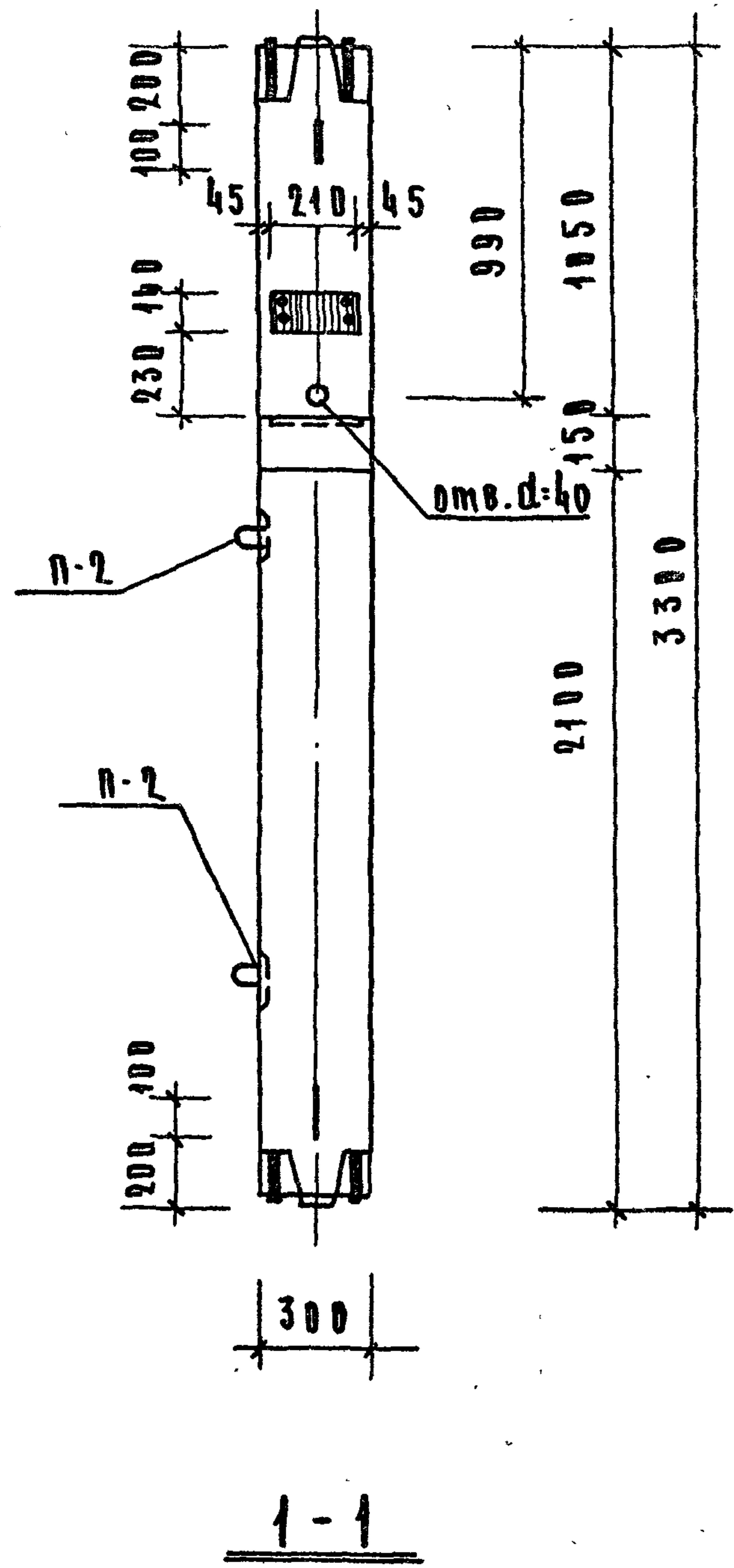
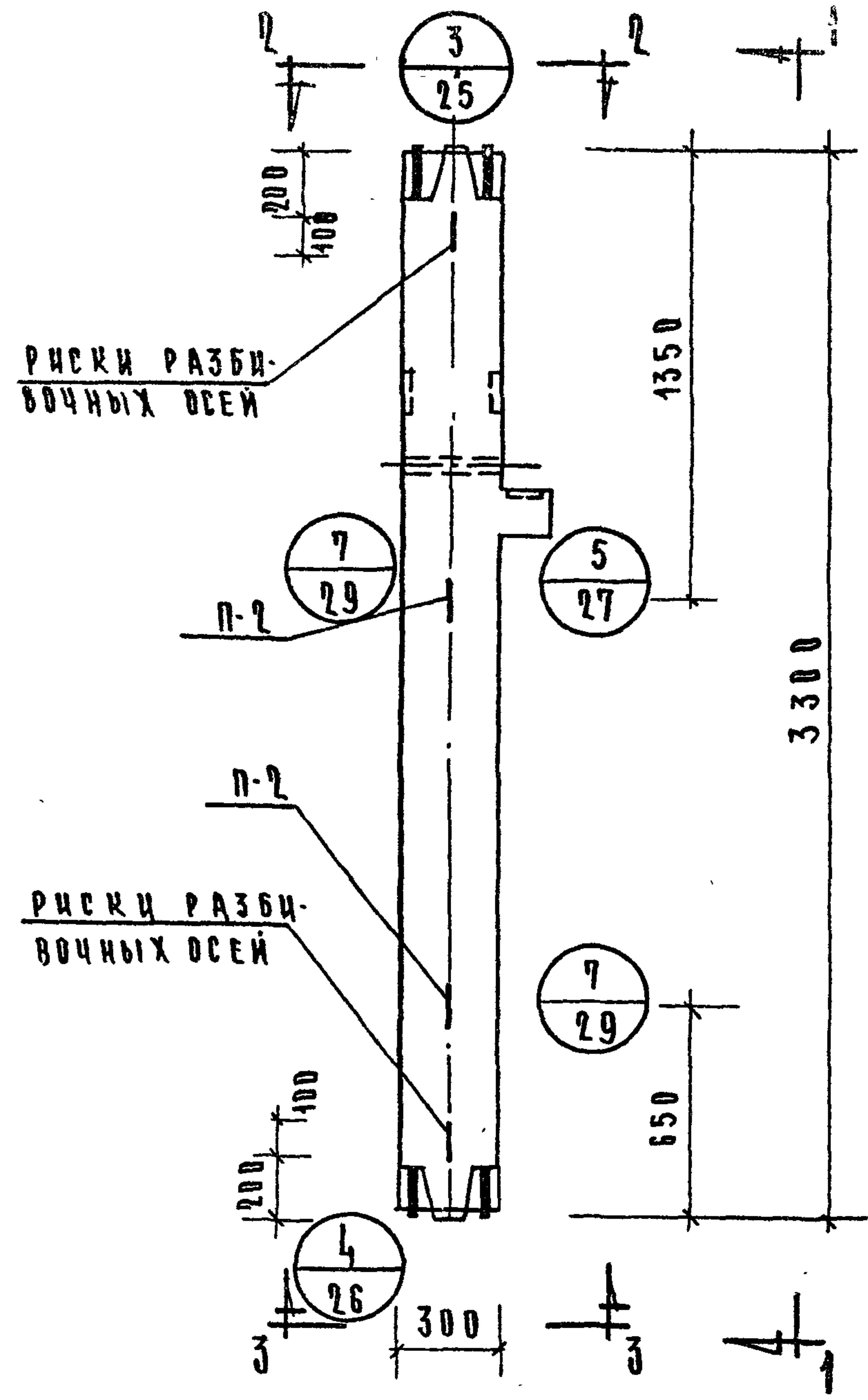
ПОКАЗАТЕЛИ НА КОЛОННУ				
МАРКА КОЛОННЫ	ВЕС Т	МАРКА БЕТОНА	ОБЪЕМ БЕТ. М ³	РАСХОД СТАЛИ КГ
КВР-333-14	0.6	300	0.24	78.16

ПРИМЕЧАНИЯ:

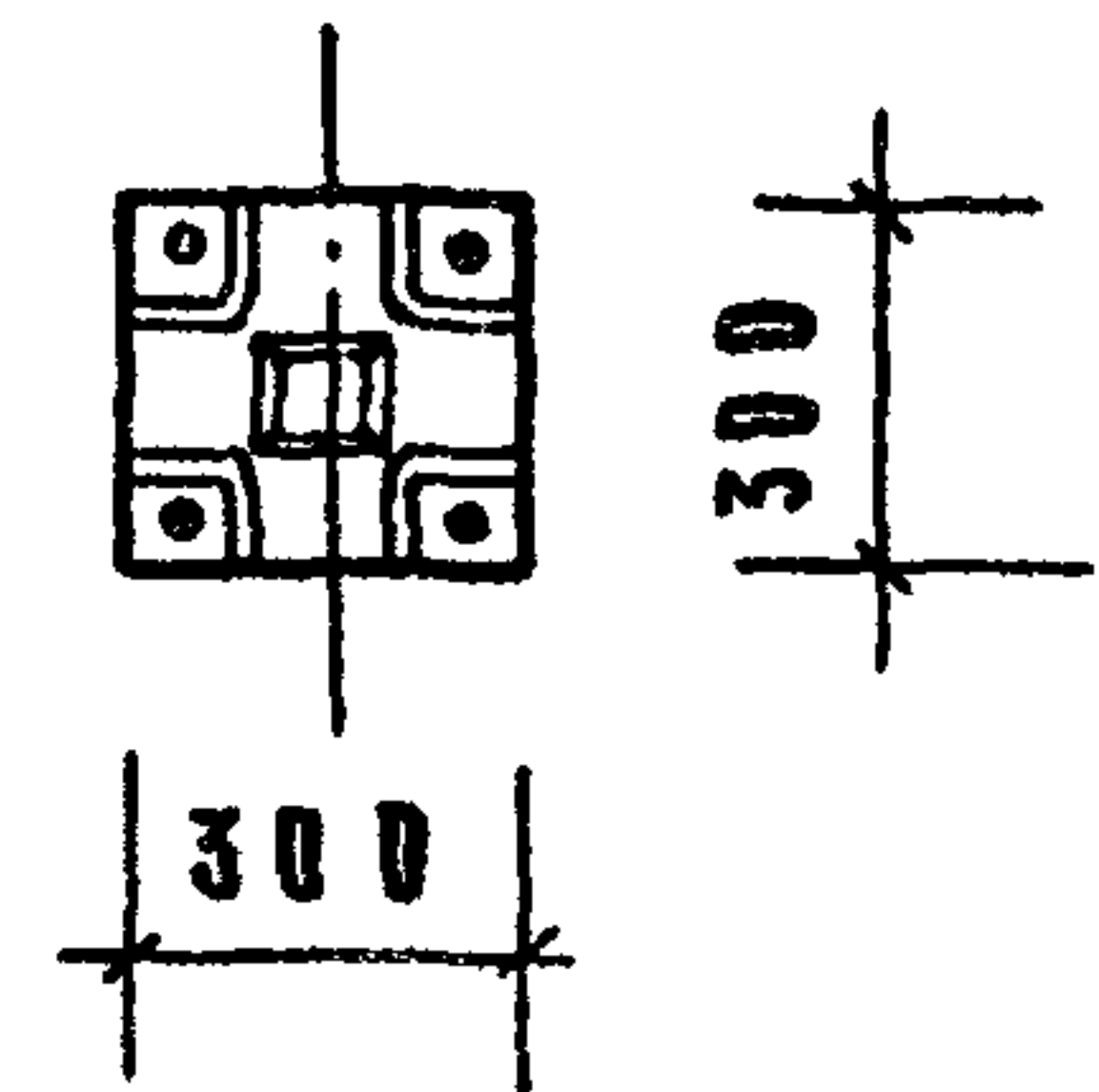
АРМИРОВАНИЕ СМ.
НА ЛИСТЕ №31

ТК	КОЛОННА КВР-333-14	СЕРИЯ ИИ-04-2	
1971	О П А Л У Б К А	ВЫПУСК 7	ЛИСТ 8

Р. МЕРКА [РУК. ГР. ИНЖ.] КОЛДАШЕВА



2-2



3-3

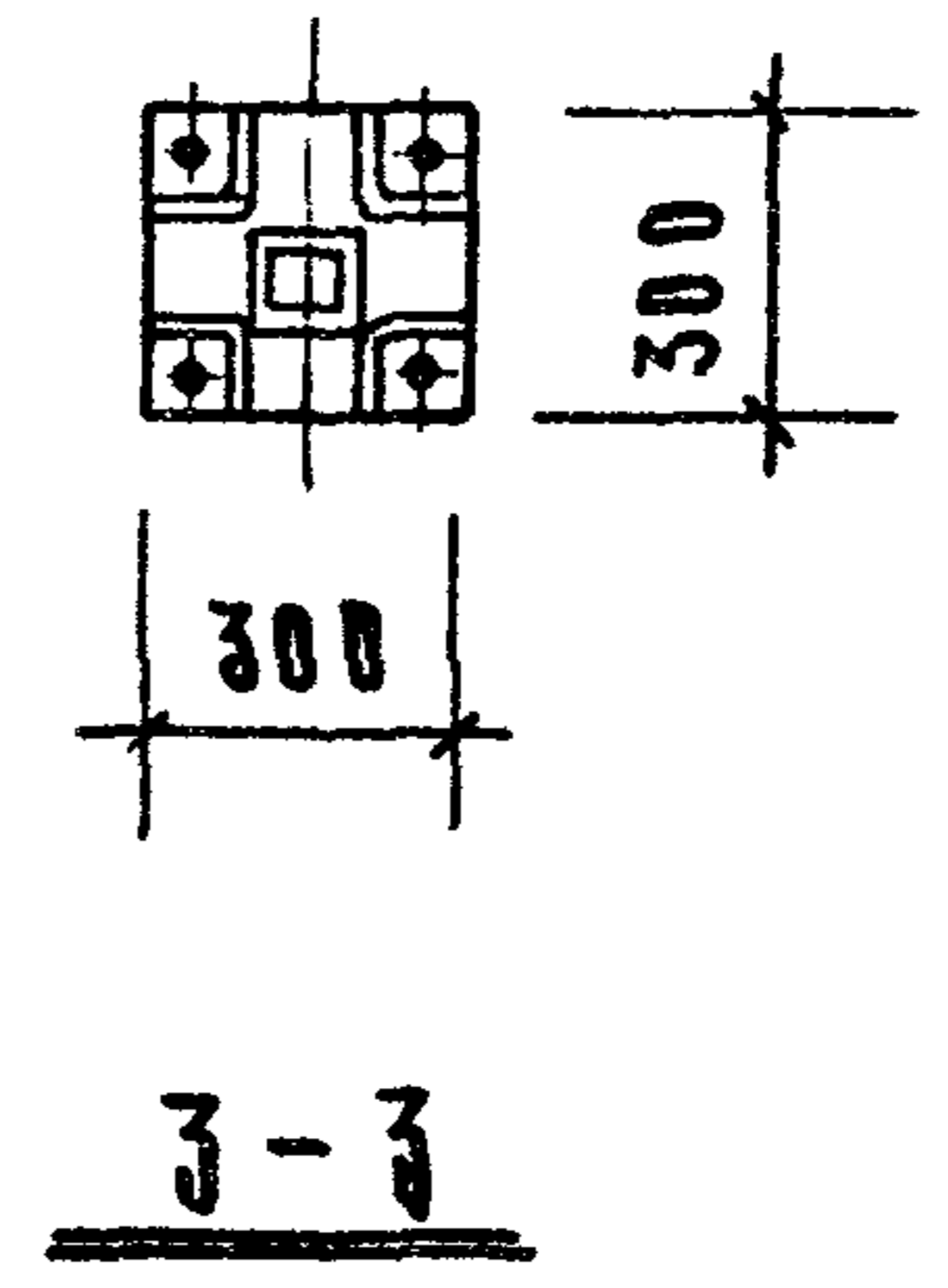
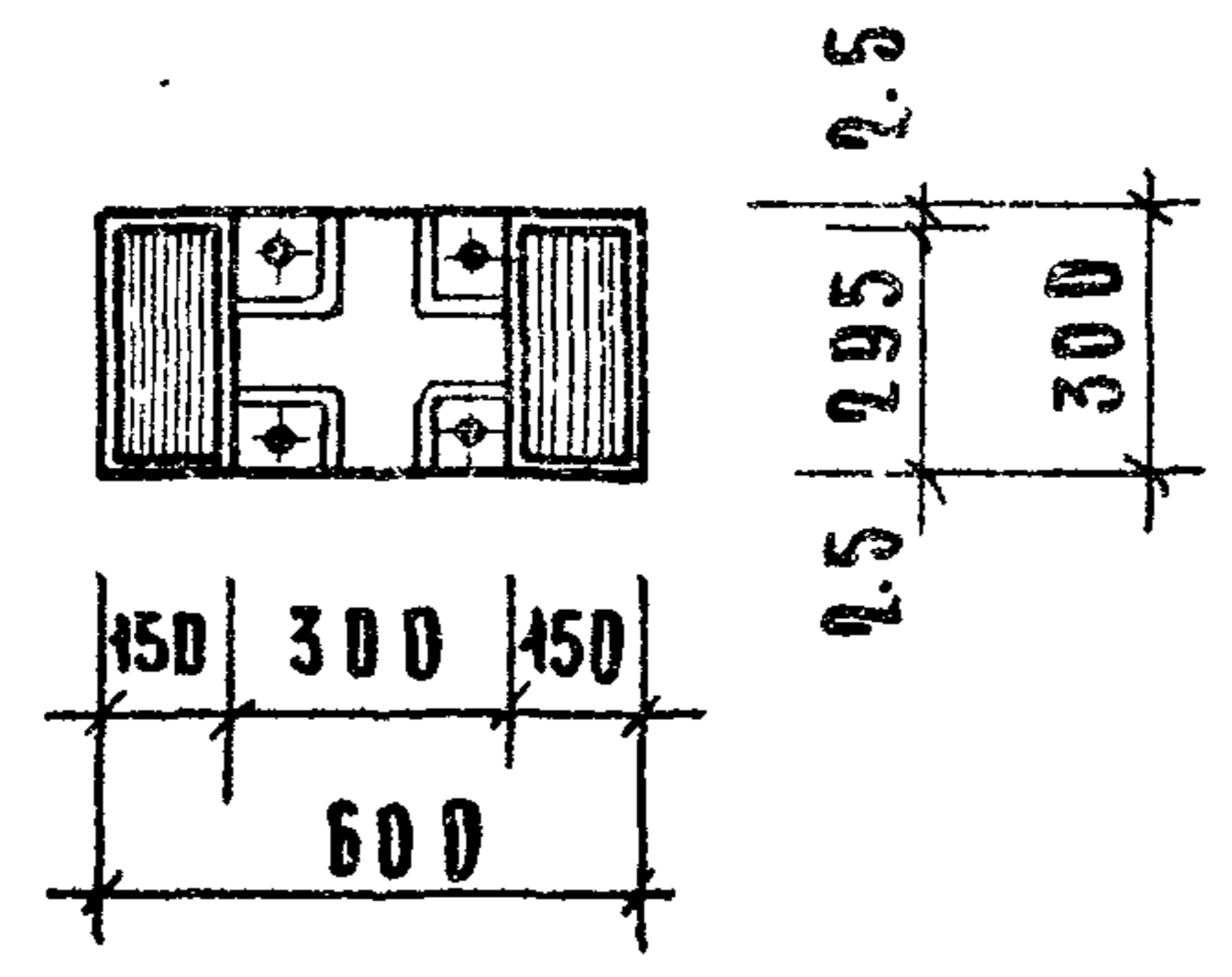
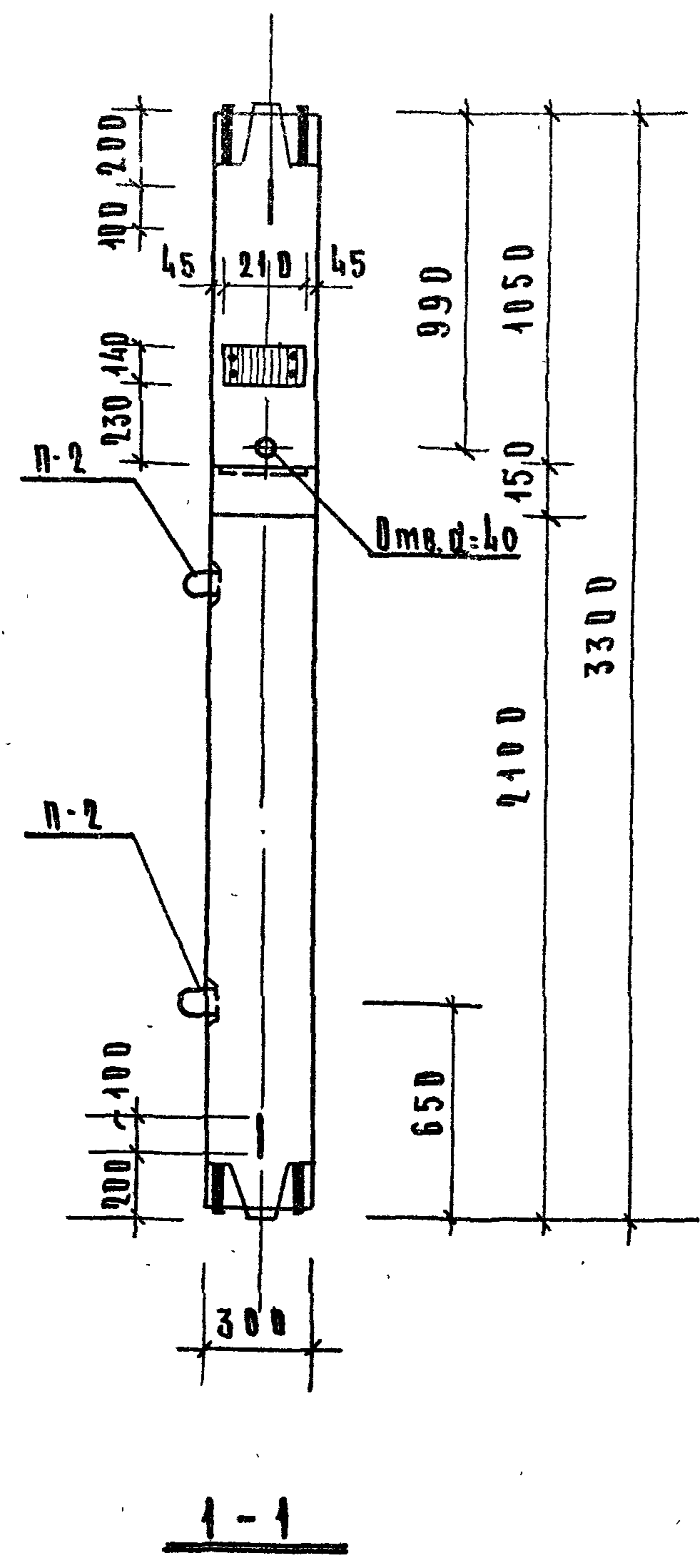
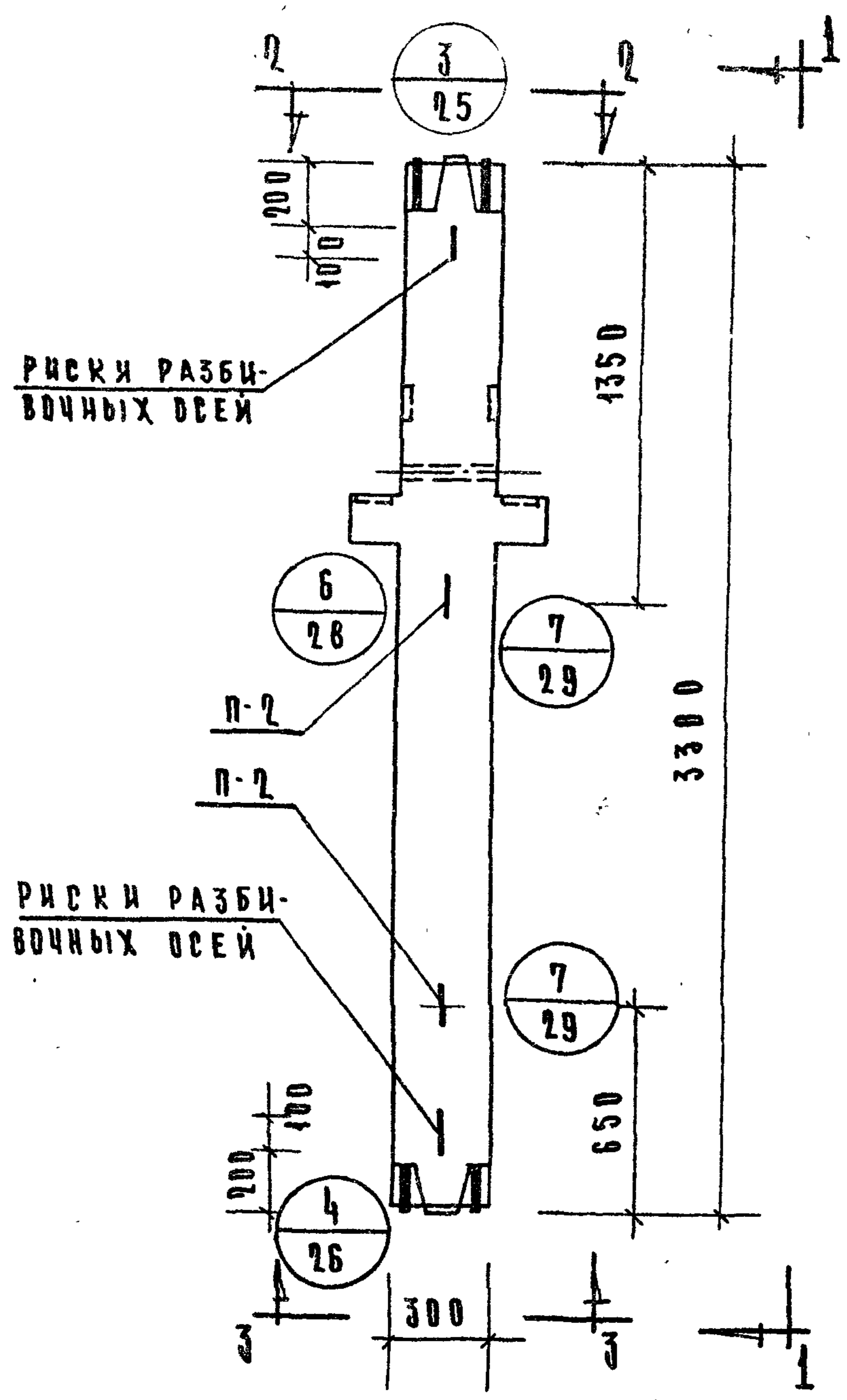
ПОКАЗАТЕЛИ НА 1 КОЛОННУ

МАРКА КОЛОННЫ	ВЕС Т	МАРКА БЕТОНА	ОБЪЕМ БЕТ. М ³	РАСХОД СТАЛИ
КСН-333-14	0.73	300	0.297	66.69
КСН-333-23	0.73	400	0.297	127.05

П Р И М Е Ч А Н И Я

А Р М И Р О В А Н И Е С М . Л И С Т № 2, 33.

Т.К.	КОЛОННЫ КСН-333-14, КСН-333-23	СЕРИИ ИИ-04-
1971	О П А Л У Б К А	ВЫПУСК № 7



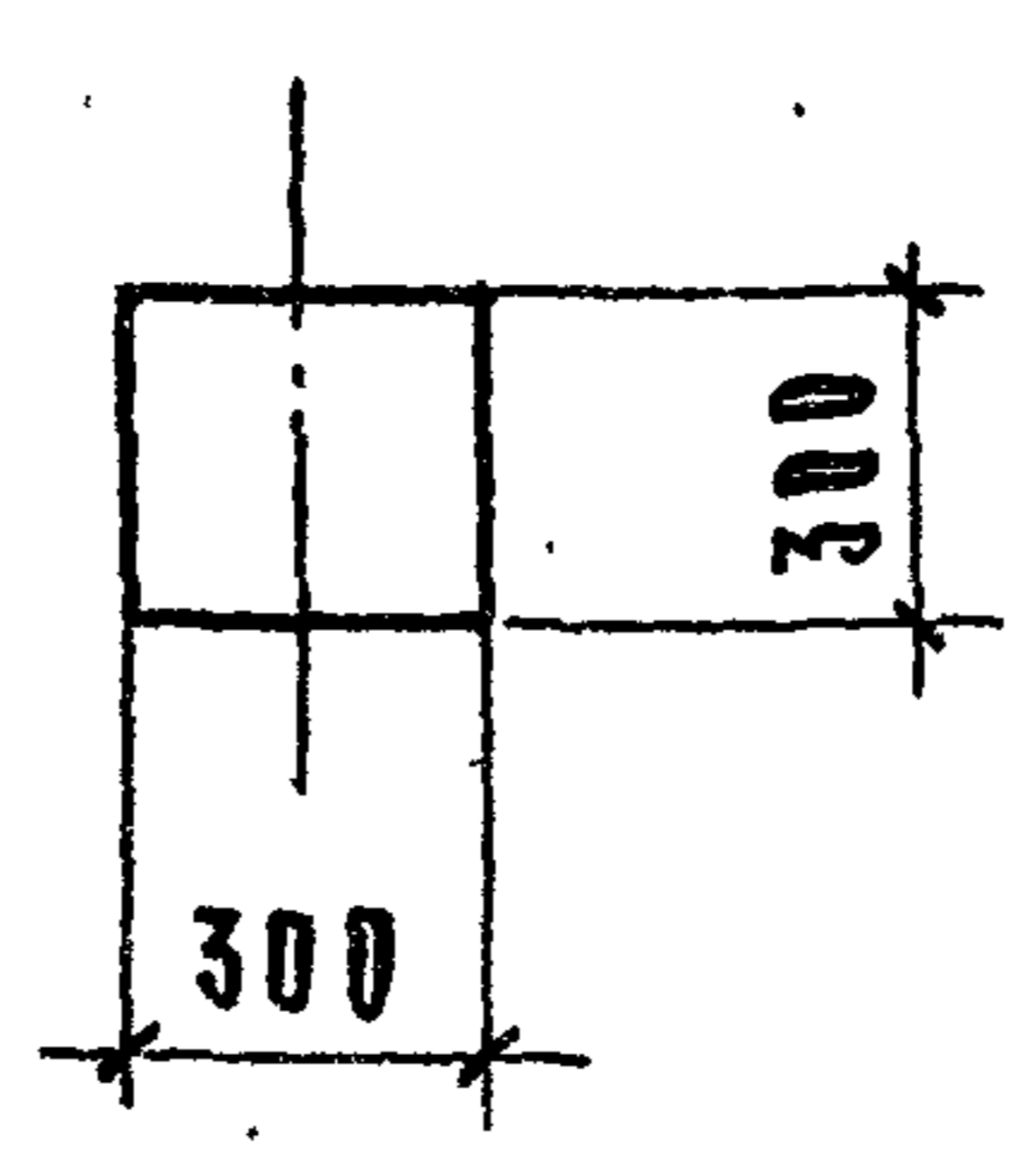
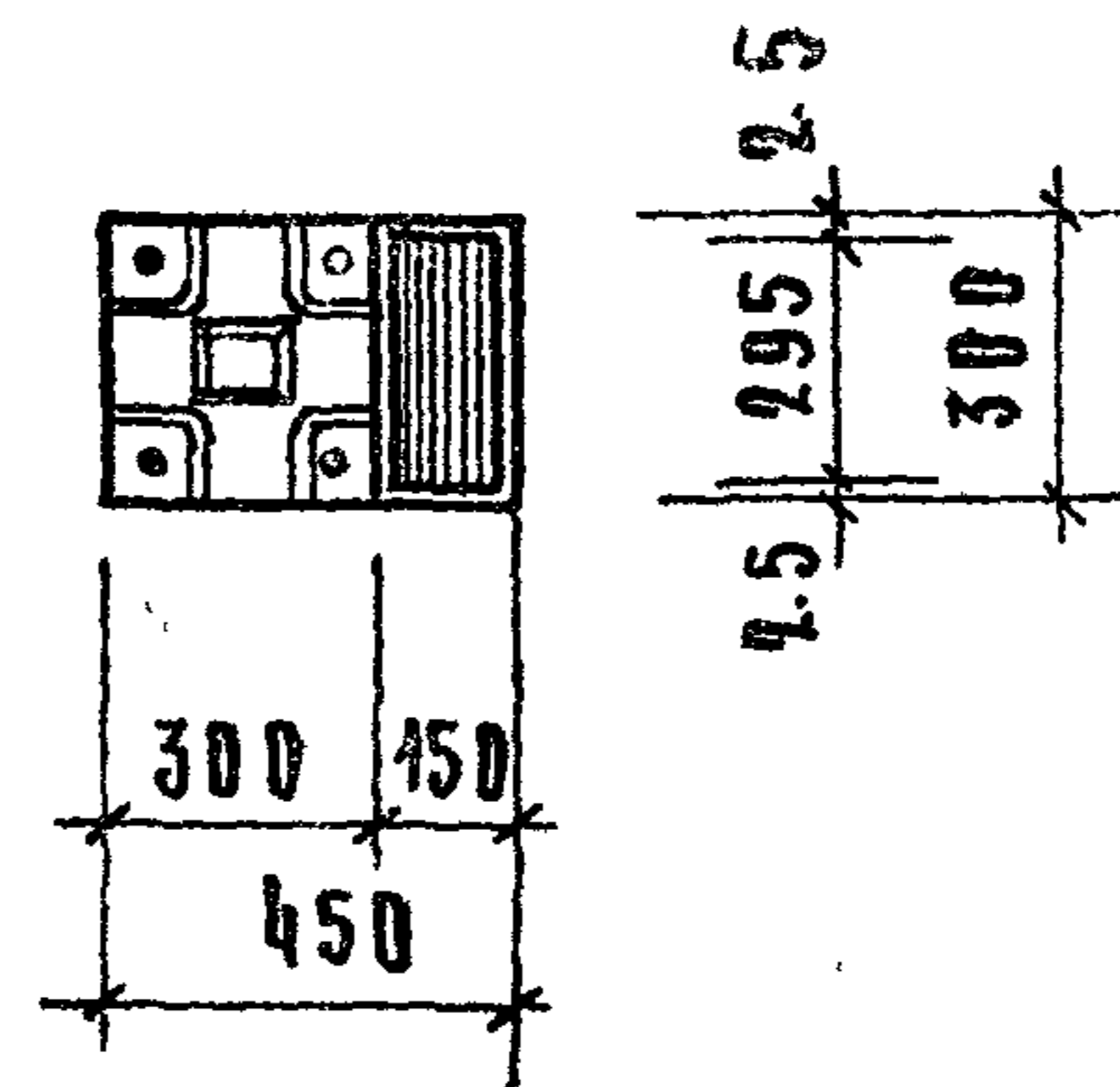
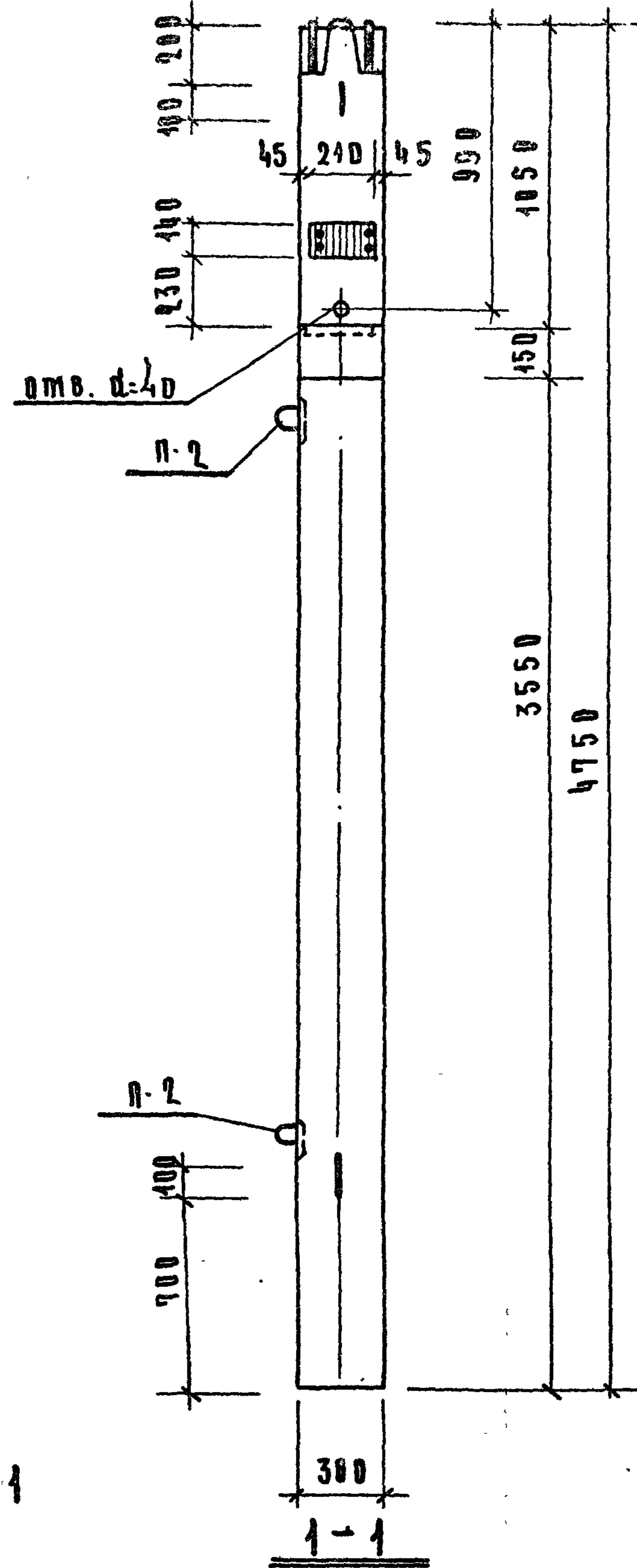
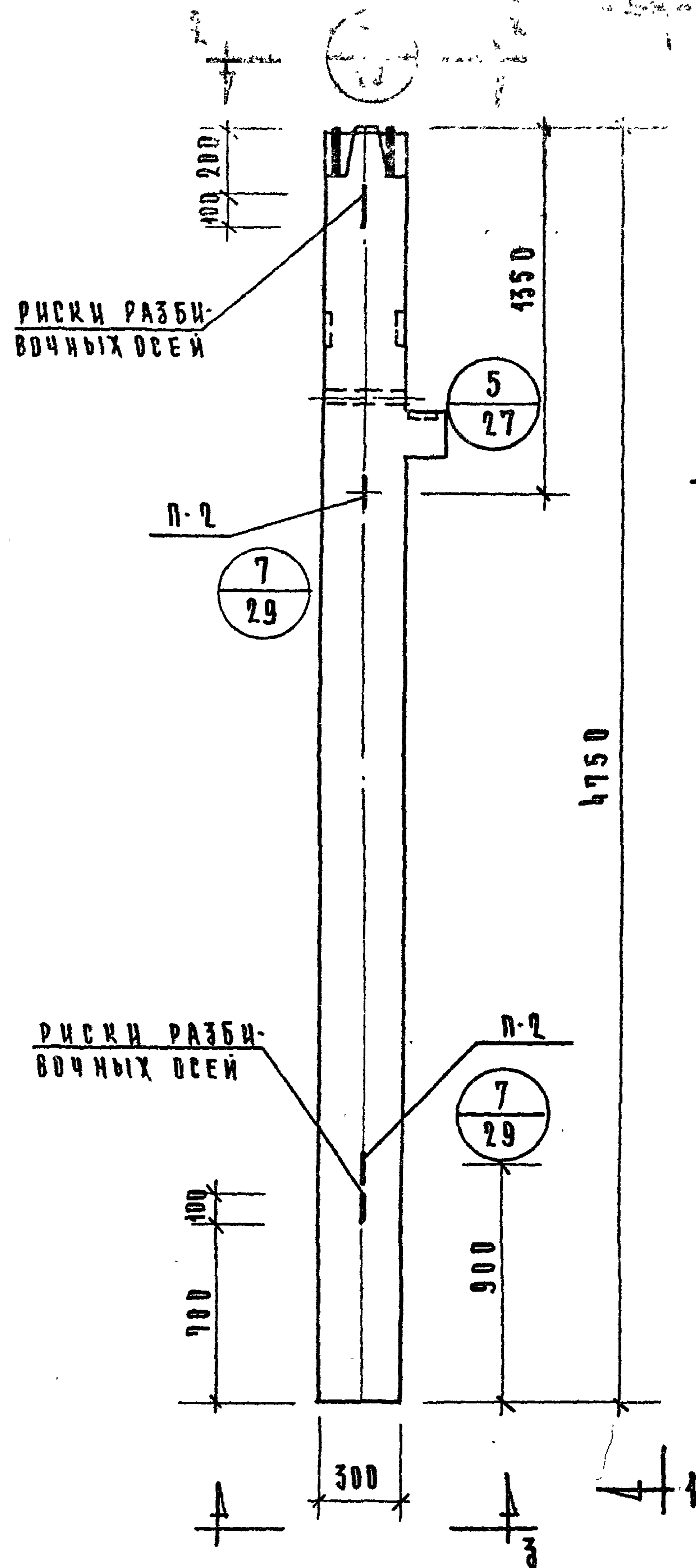
ПОКАЗАТЕЛИ НА 1 КОЛОННУ

МАРКА КОЛОННЫ	ВЕС Т	МАРКА БЕТОНА	ОБЪЕМ БЕТ. М ³	РАСХОД СТАЛИИ
КСР-333-14	0.75	300	0.30	72.82
КСР-333-17	0.75	400	0.30	72.82
КСР-333-23	0.75	400	0.30	133.22

ПРИМЕЧАНИЯ:

АРМИРОВАНИЕ СМ. ЛИСТ №34,35.

Т.К.	КОЛОННЫ КСР-333-14; КСР-333-17 КСР-333-23	СЕРИЯ ИИ-04-2
1971	О П А Л У Б К А	ВЫПУСК 7
		ЛИСТ 10



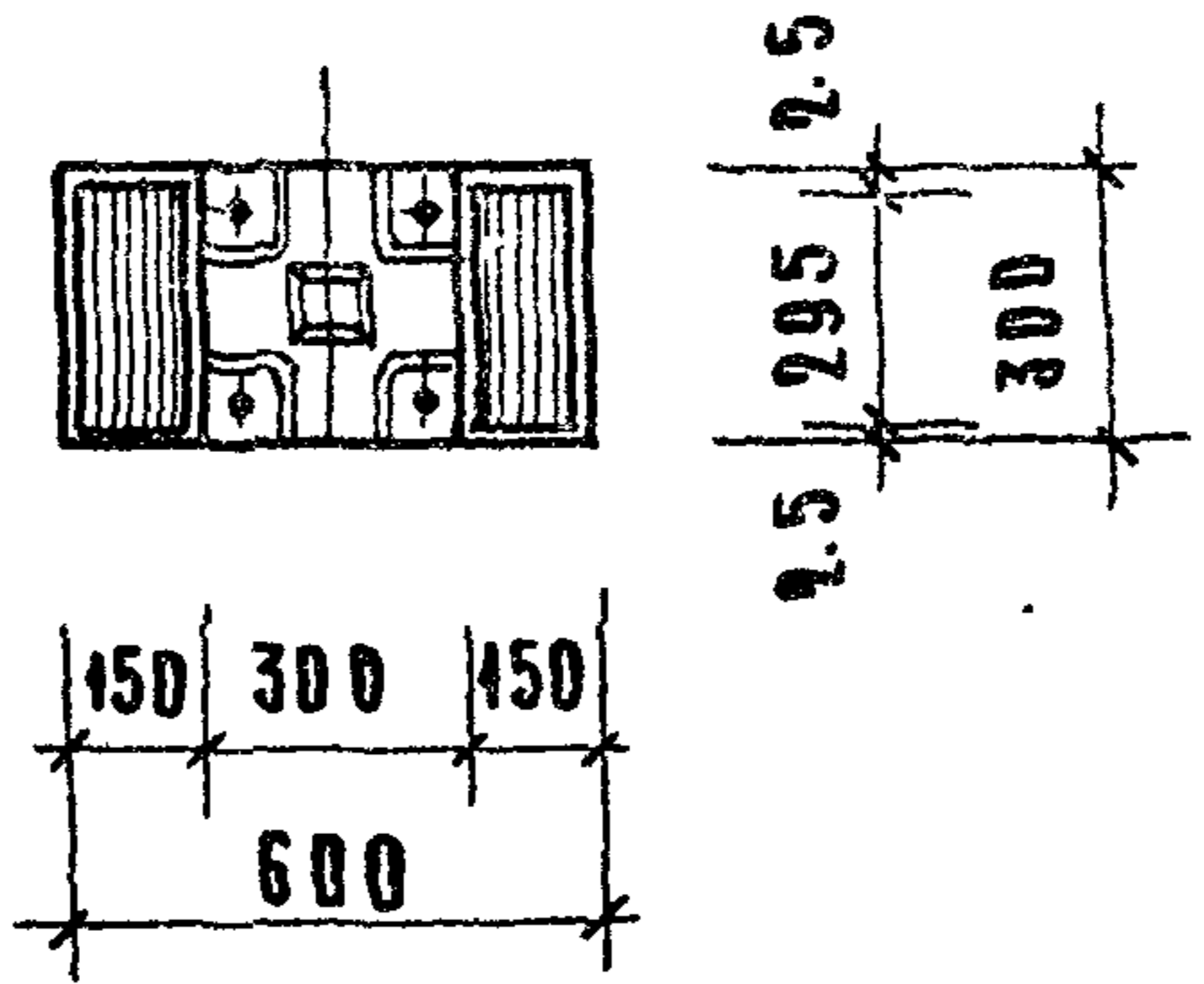
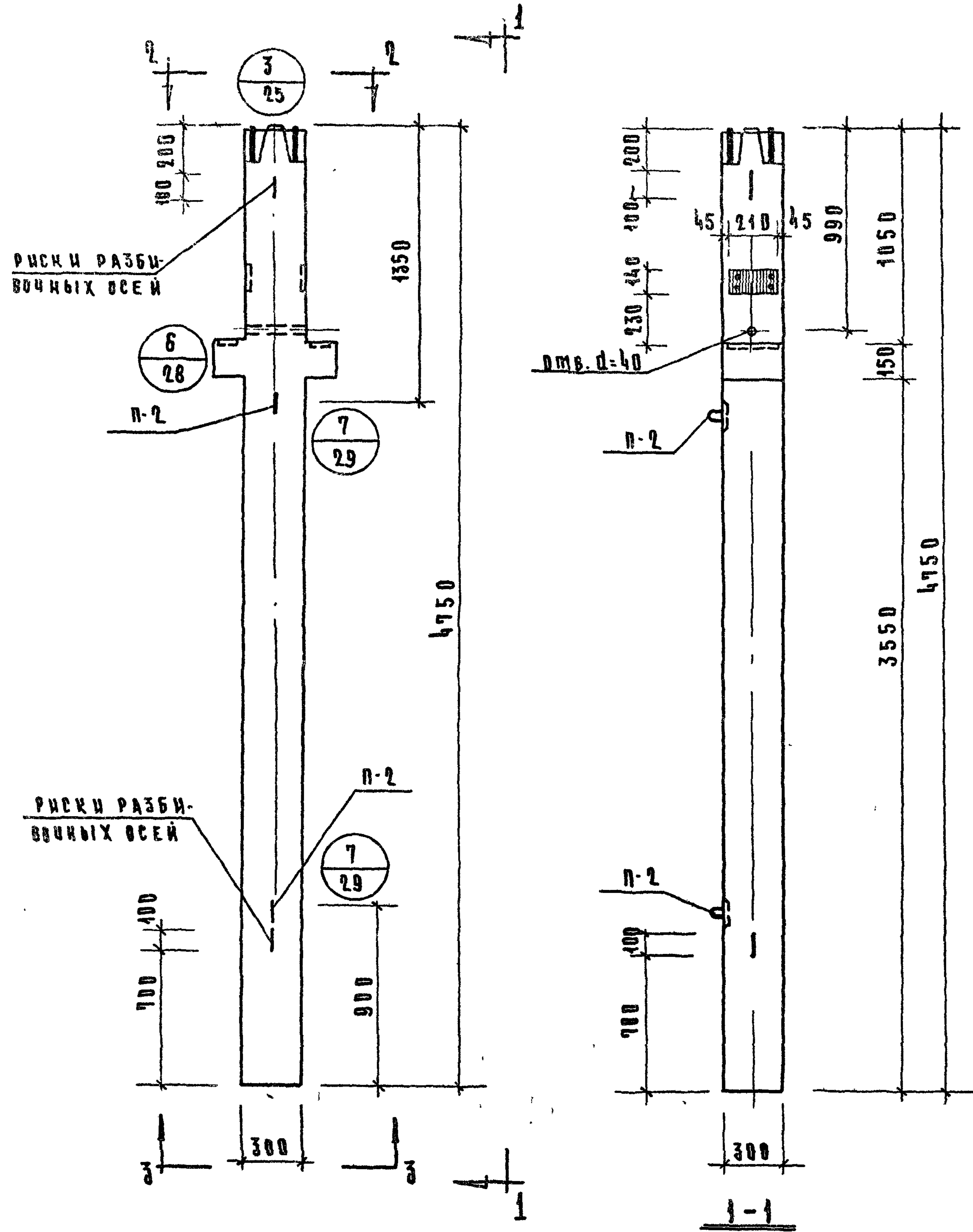
ПОКАЗАТЕЛИ НА КОЛОННУ

МАРКА КОЛОННЫ	ВЕС Т	МАРКА БЕТОНА	ОБЪЕМ БЕТ. М ³	РАСХОД СТАЛИ КГ
КНК-333-14	1.07	300	0.43	81.49
КНК-333-17	1.07	400	0.43	81.49
КНК-333-23	1.07	400	0.43	166.19
КНК-333-28	1.07	400	0.43	242.59

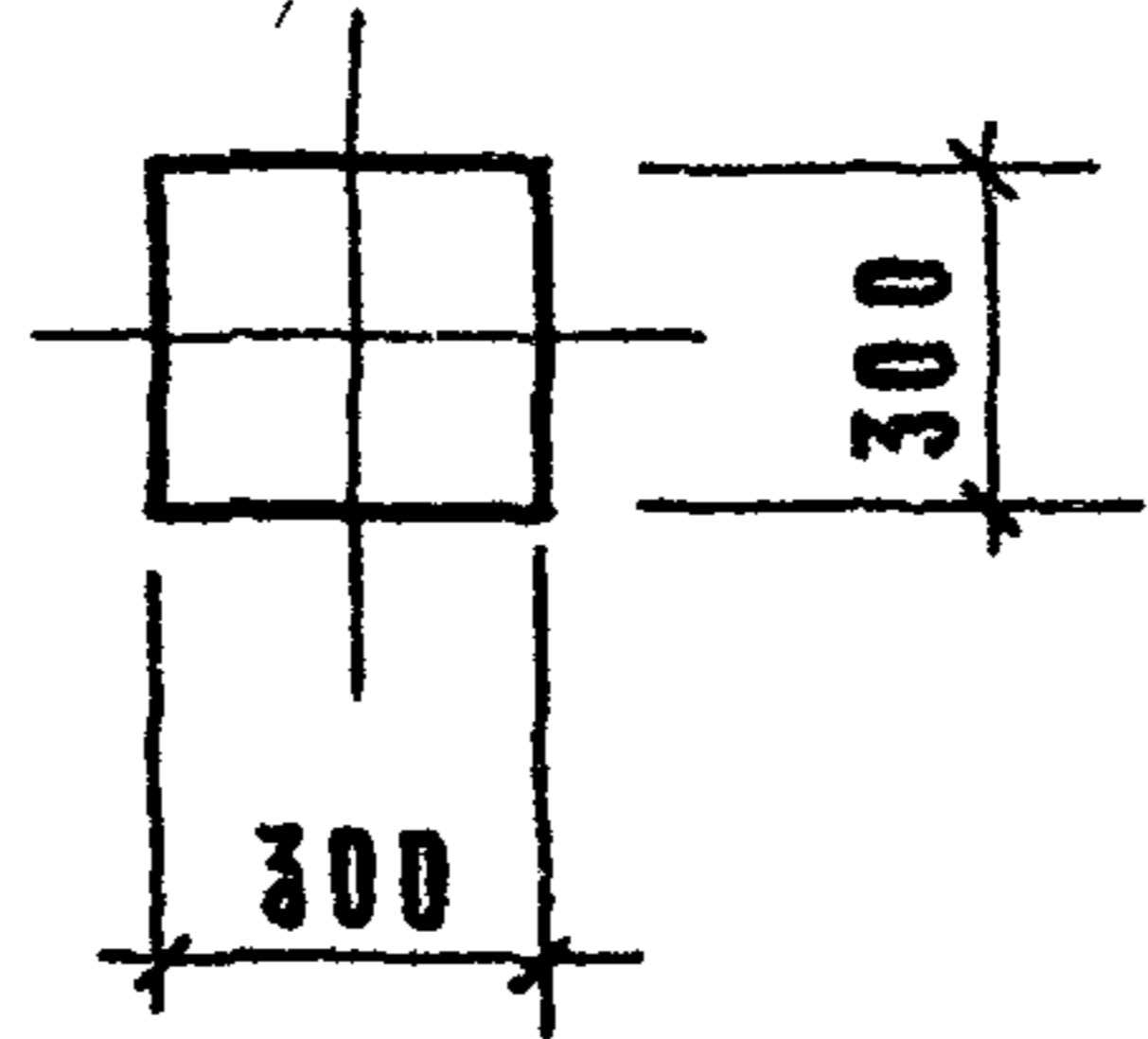
ПРИМЕЧАНИЯ

1. АРМИРОВАНИЕ см. лист № 36, 37, 38.

ТК	КОЛОННЫ КНК-333-17, КНК-333-14, КНК-333-23, КНК-333-28	СЕРИЯ ИИ-04-2
1971	О П А Л У Б К А	ВЫПУСК 7 Лист 11



2 - 2



3 - 3

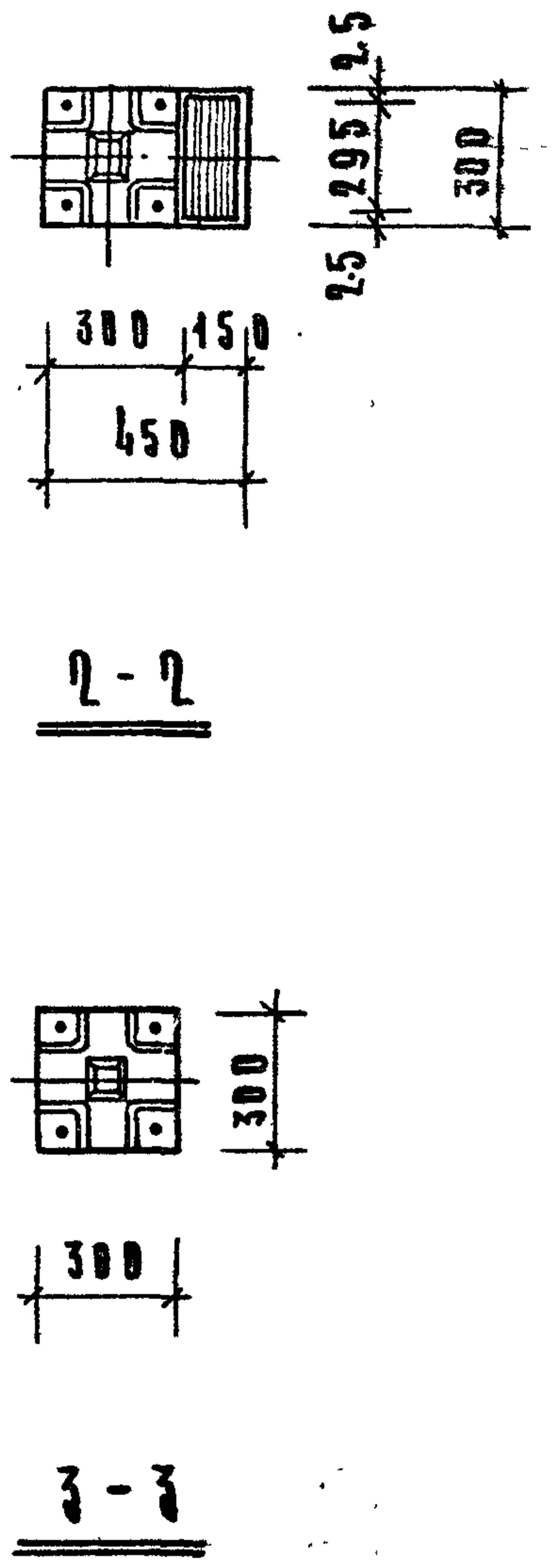
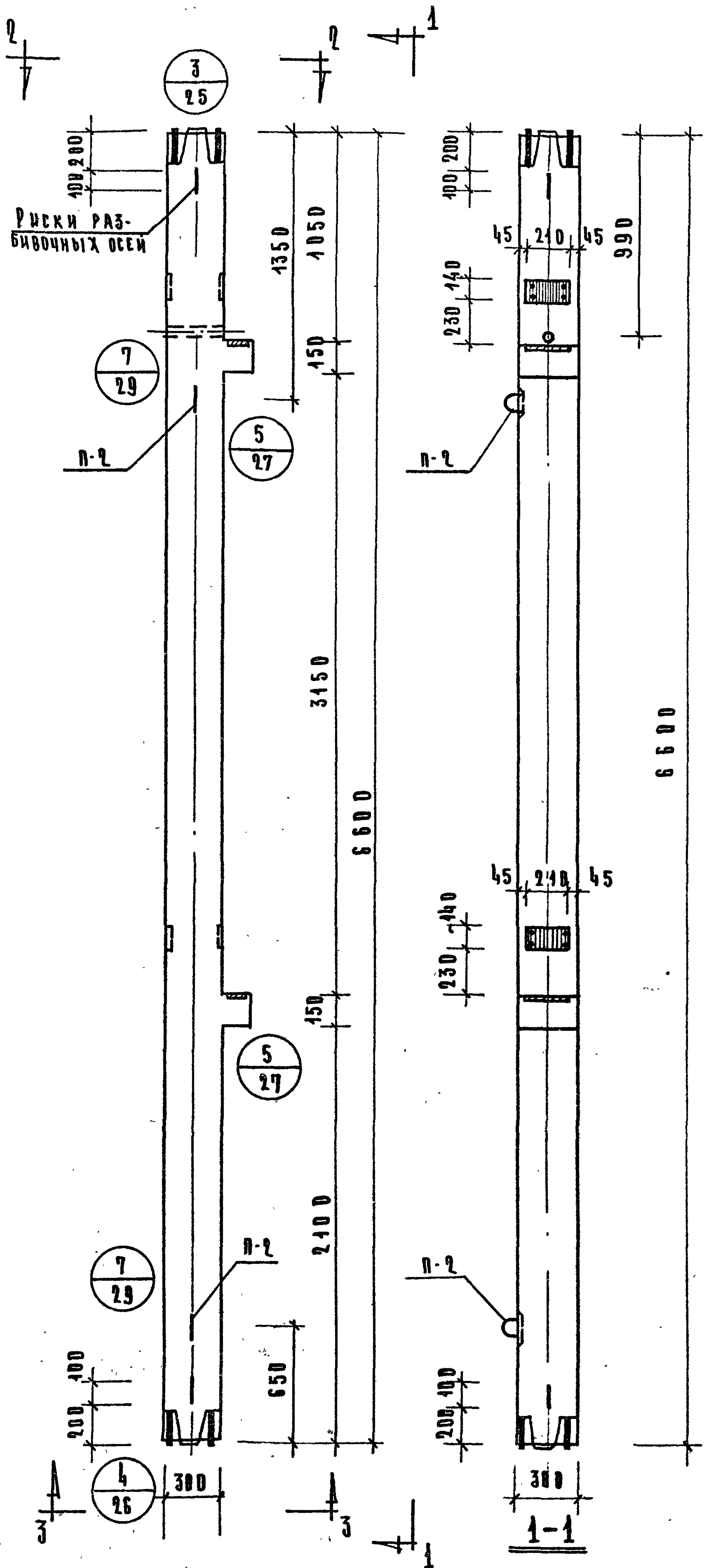
ПОКАЗАТЕЛИ НА 1 КОЛОННУ

МАРКА КОЛОННЫ	ВЕС Т	МАРКА БЕТОНА	ОБЪЕМ БЕТ. М ³	РАСХОД СТАЛИ КГ
КНР-333-14	1.10	300	0.44	87.62
КНР-333-17	1.10	400	0.44	87.62
КНР-333-23	1.10	400	0.44	172.32
КНР-333-28	1.10	400	0.44	248.72

ПРИМЕЧАНИЯ:

1. АРМИРОВАНИЕ см. лист № 39, 40, 41

ТК	КОЛОННЫ КНР-333-14, КНР-333-17 КНР-333-23; КНР-333-28	СЕРИЯ ИИ-04-2
1971	О П А У Б Ц А	ВЫПУСК 7 ЛИСТ 12



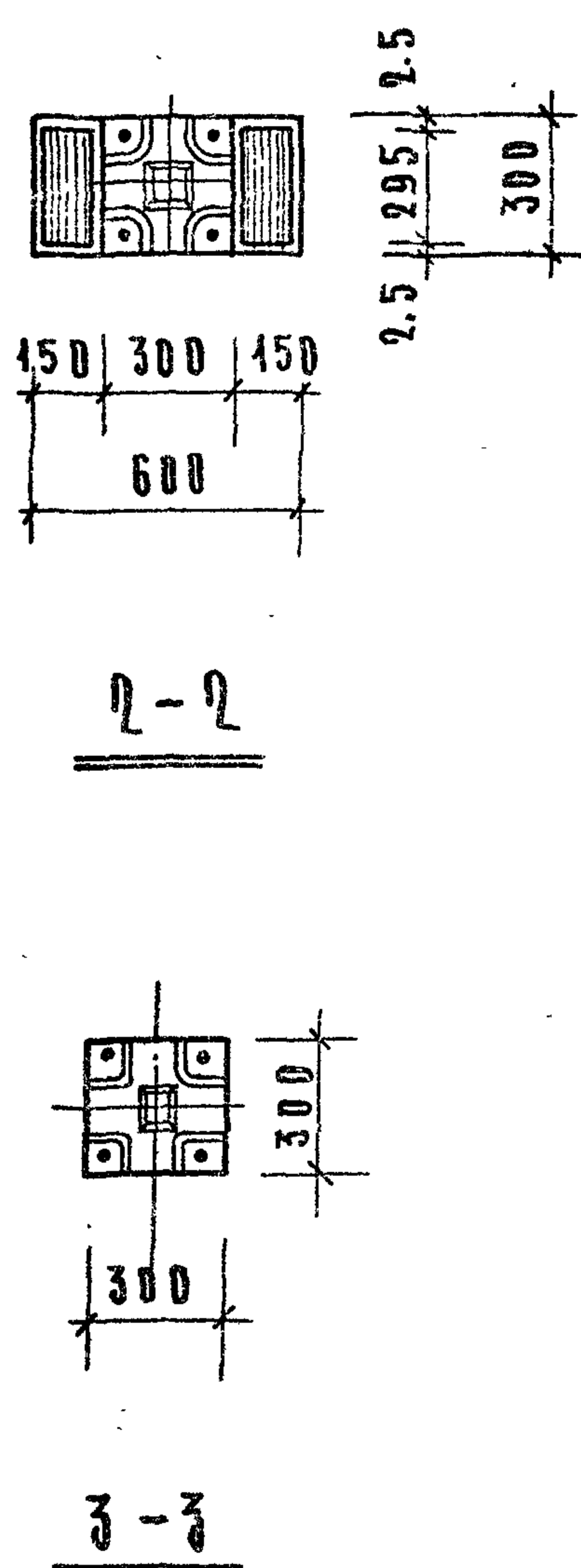
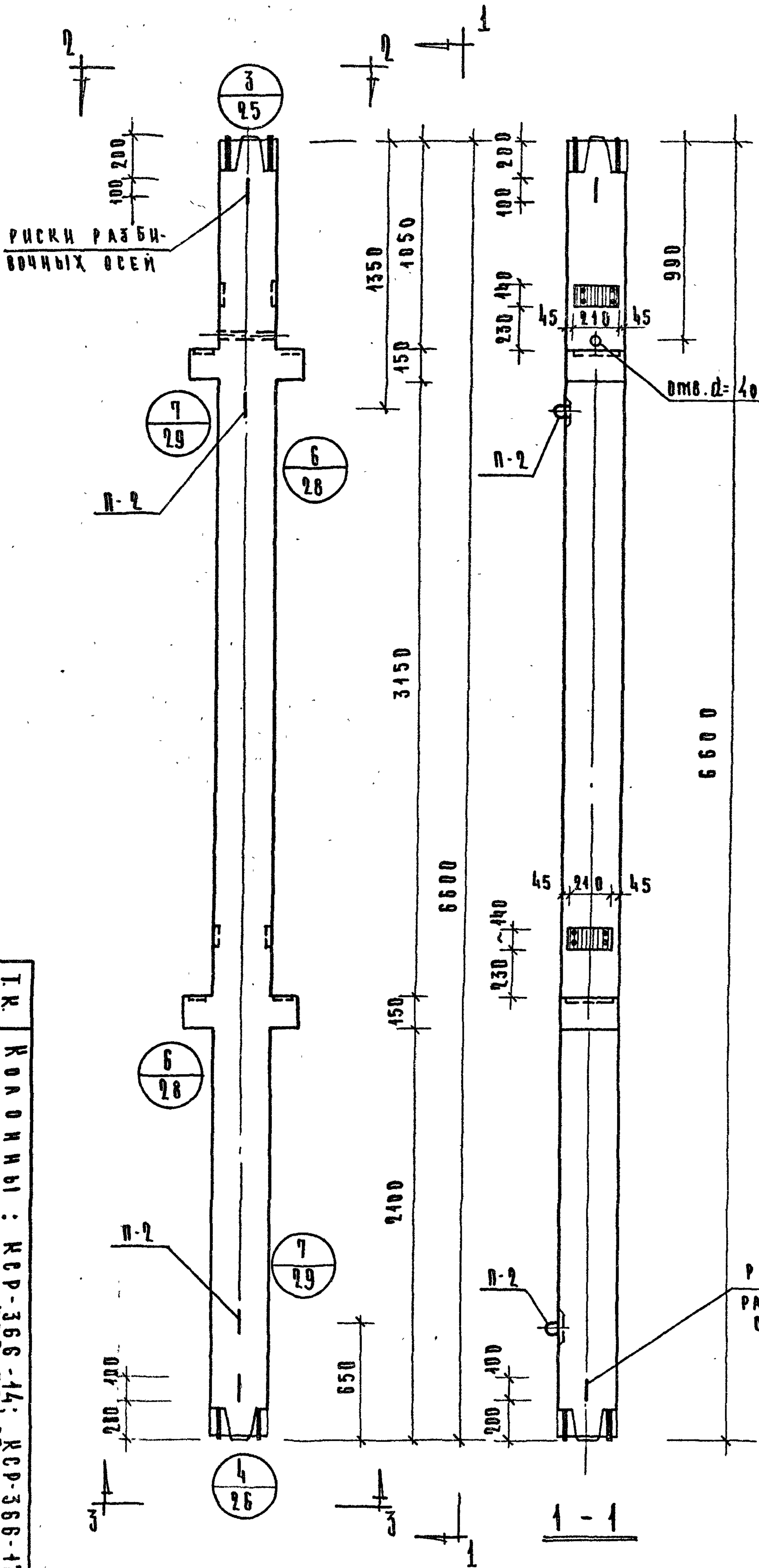
1974	ТР	КОЛОДЦЫ КСК-366-14; КСК-366-17	СЕРИЯ ИИ-04-2
	ДИЗАЙН		ВЫПУСК 7
			Лист 13

ПОКАЗАТЕЛИ НА КОЛОДЦУ				
МАРКА КОЛОДЦЫ	ВЕС Т	МАРКА БЕТОНА	ОБЪЕМ БЕТ. М ³	РАСХОД СТАИИ КР
КСК-366-14	1.55	300	0.60	423.34
КСК-366-17	1.55	400	0.62	423.34

ПРИМЕЧАНИЕ:

Армирование см. лист №2

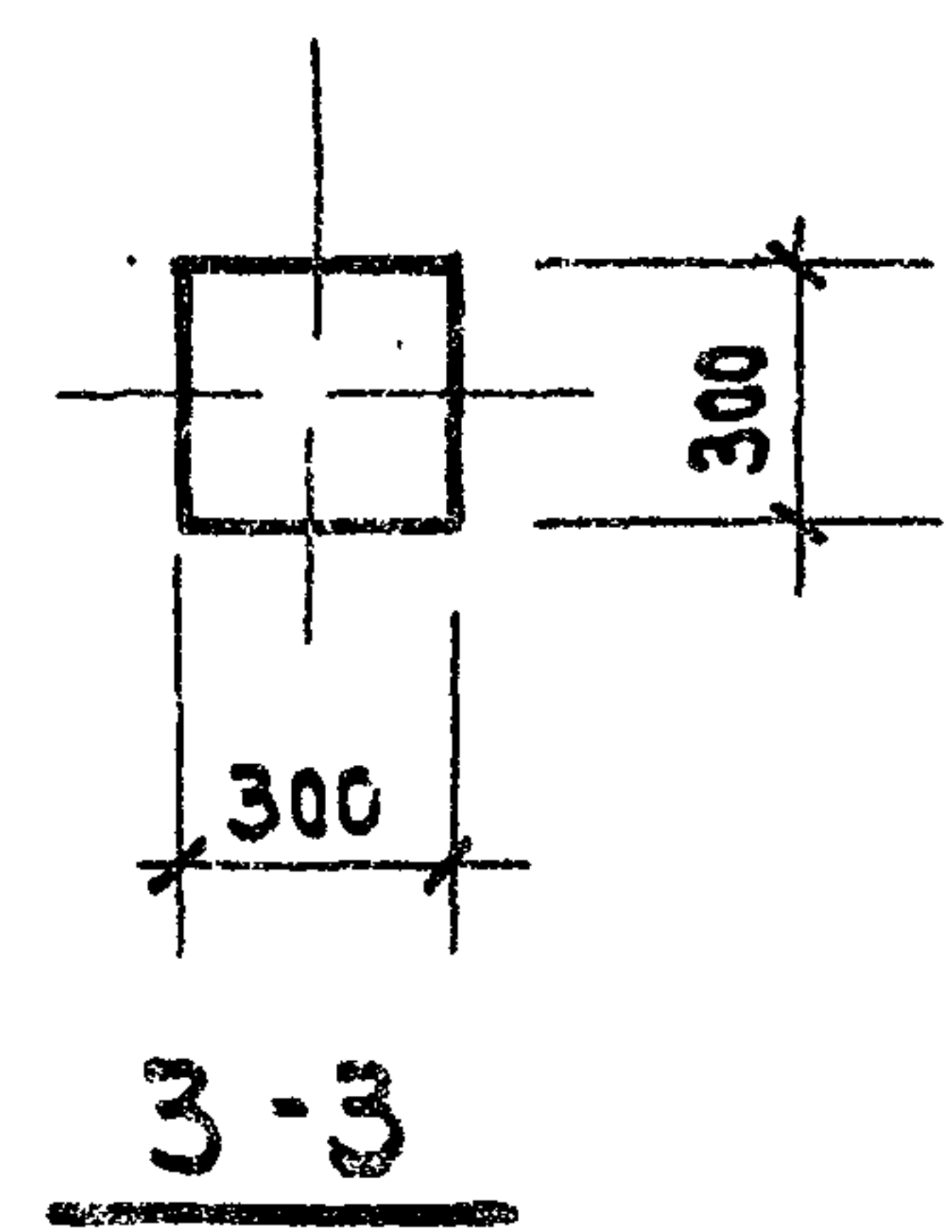
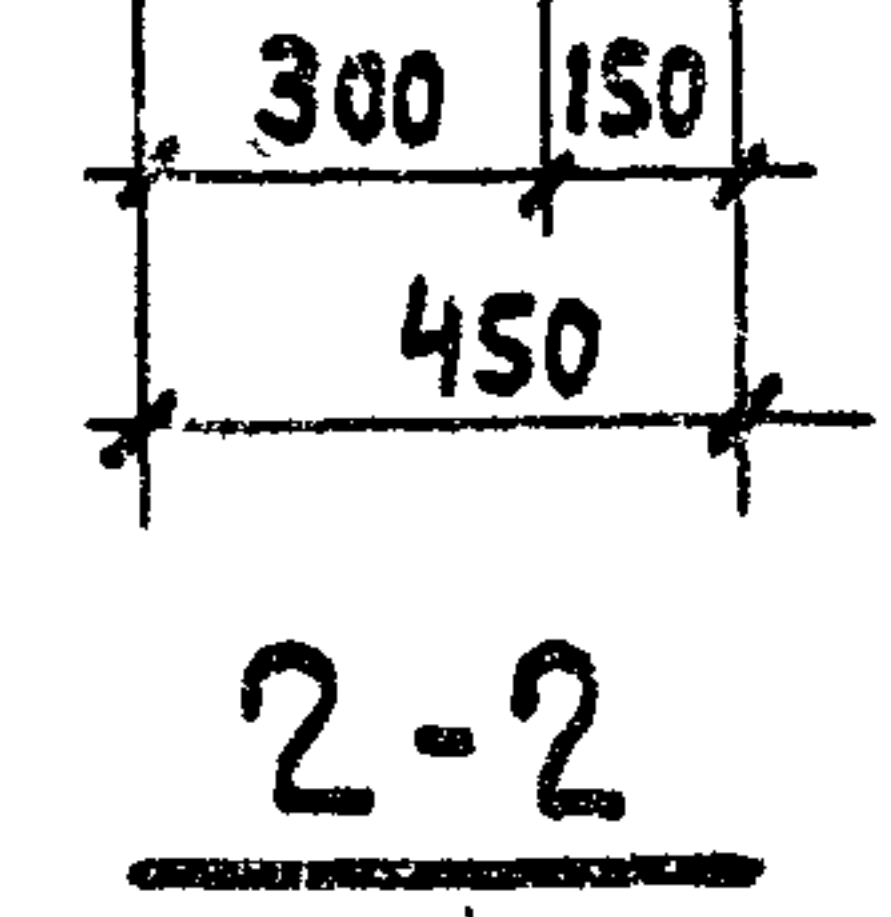
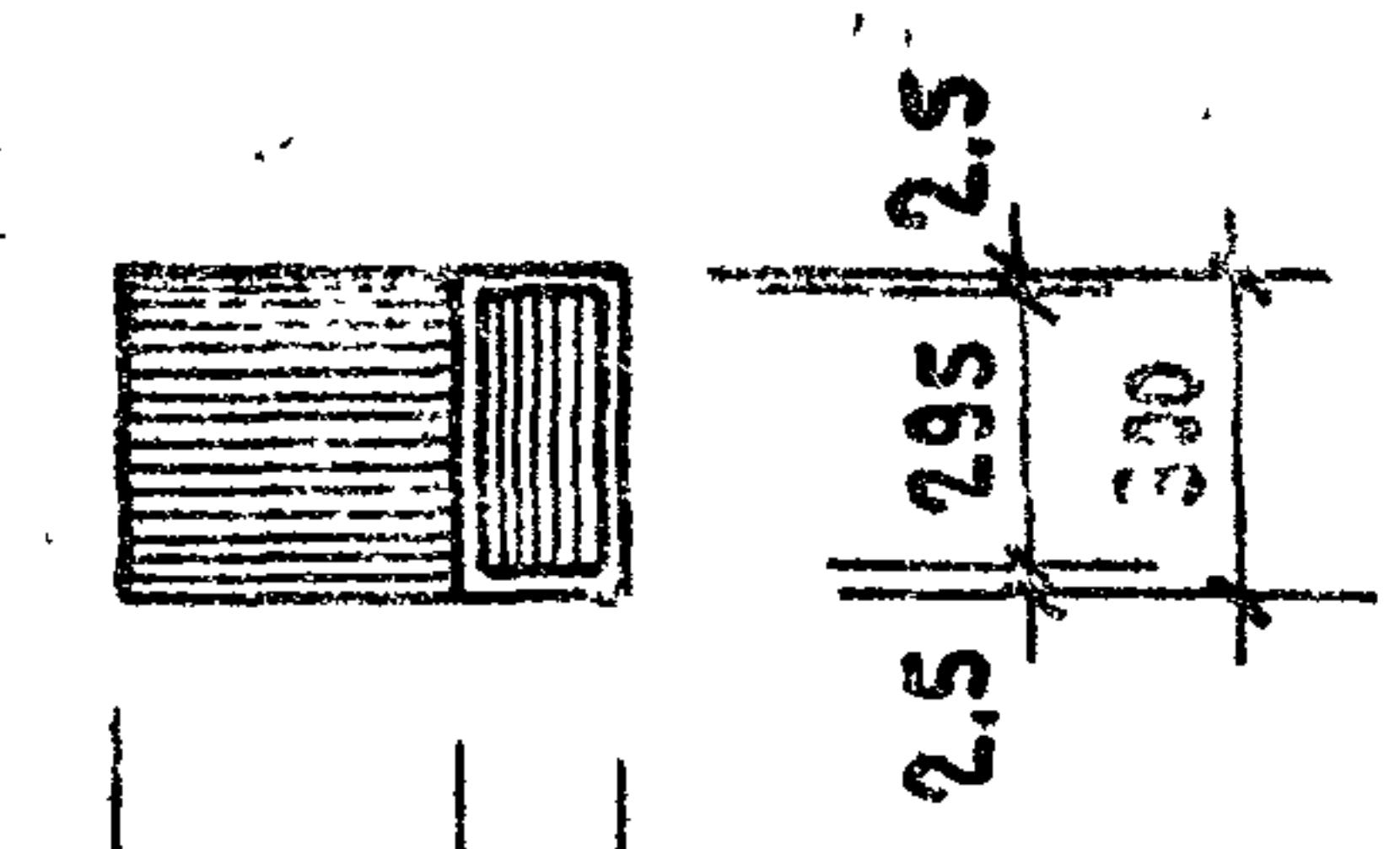
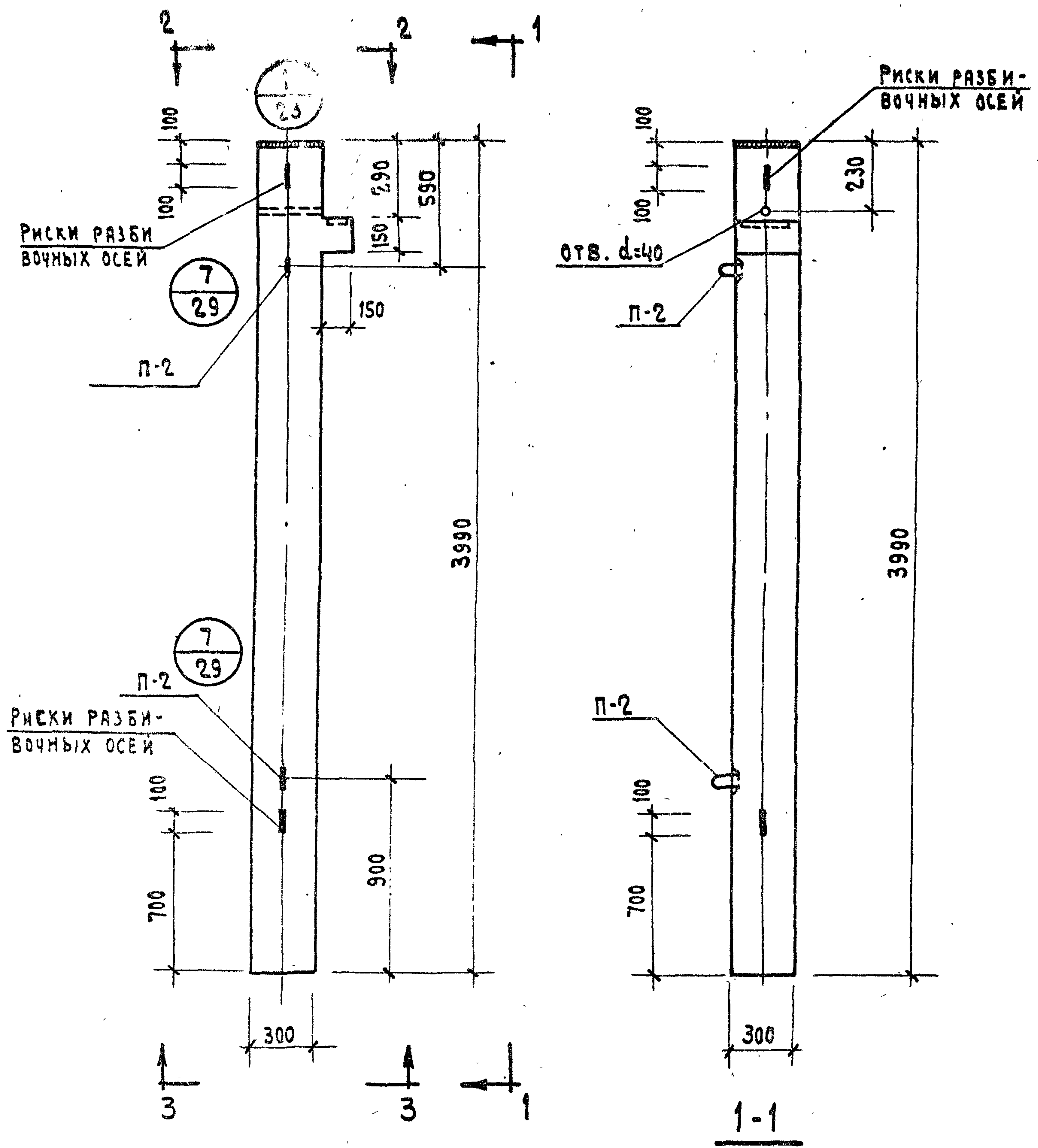
И.Р. КОЛОННЫ: КСР-366-14; КСР-366-17
 КСР-366-23
 СЕРИЯ ИИ-04-2
 ВЫПУСК 1 лист



ПОКАЗАТЕЛИ НА 1 КОЛОННУ

МАРКА КОЛОННЫ	ВЕС Т	МАРКА БЕТОНА	ОБЪЕМ БЕТ. М ³	РАСХОД СТАЛИ КР
КСР-366-14	1.60	300	0.64	135.64
КСР-366-17	1.60	400	0.64	135.64
КСР-366-23	1.60	400	0.64	252.64

ПРИМЕЧАНИЕ:
 АРМИРОВАНИЕ СМ. ЛИСТ №43, 44

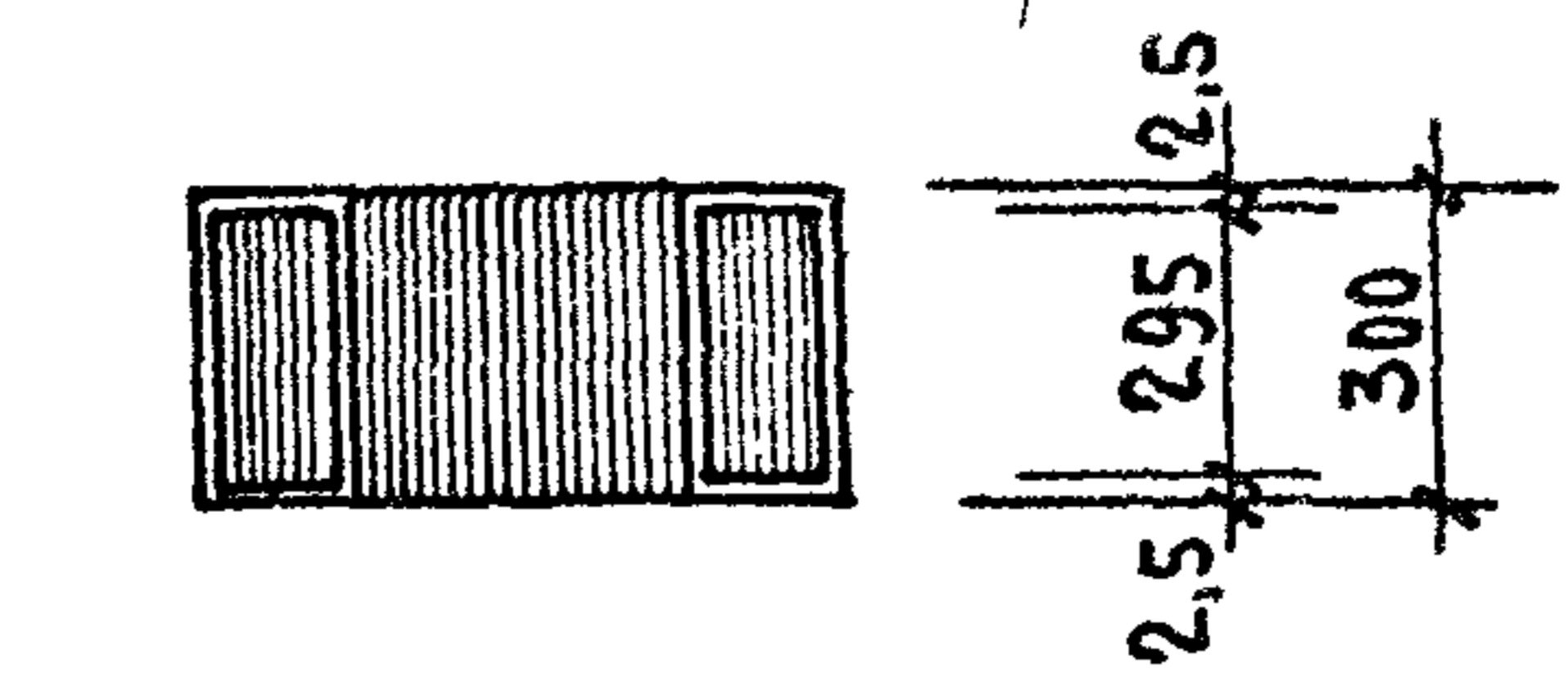
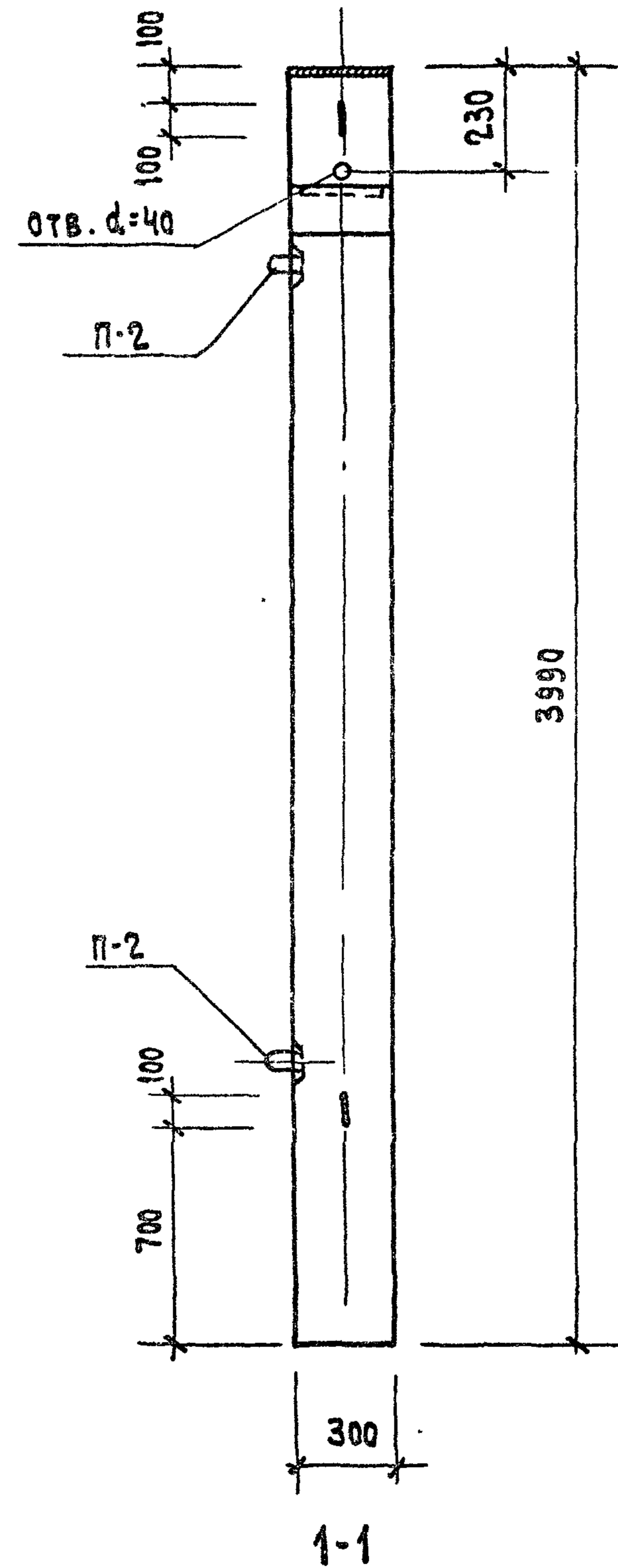
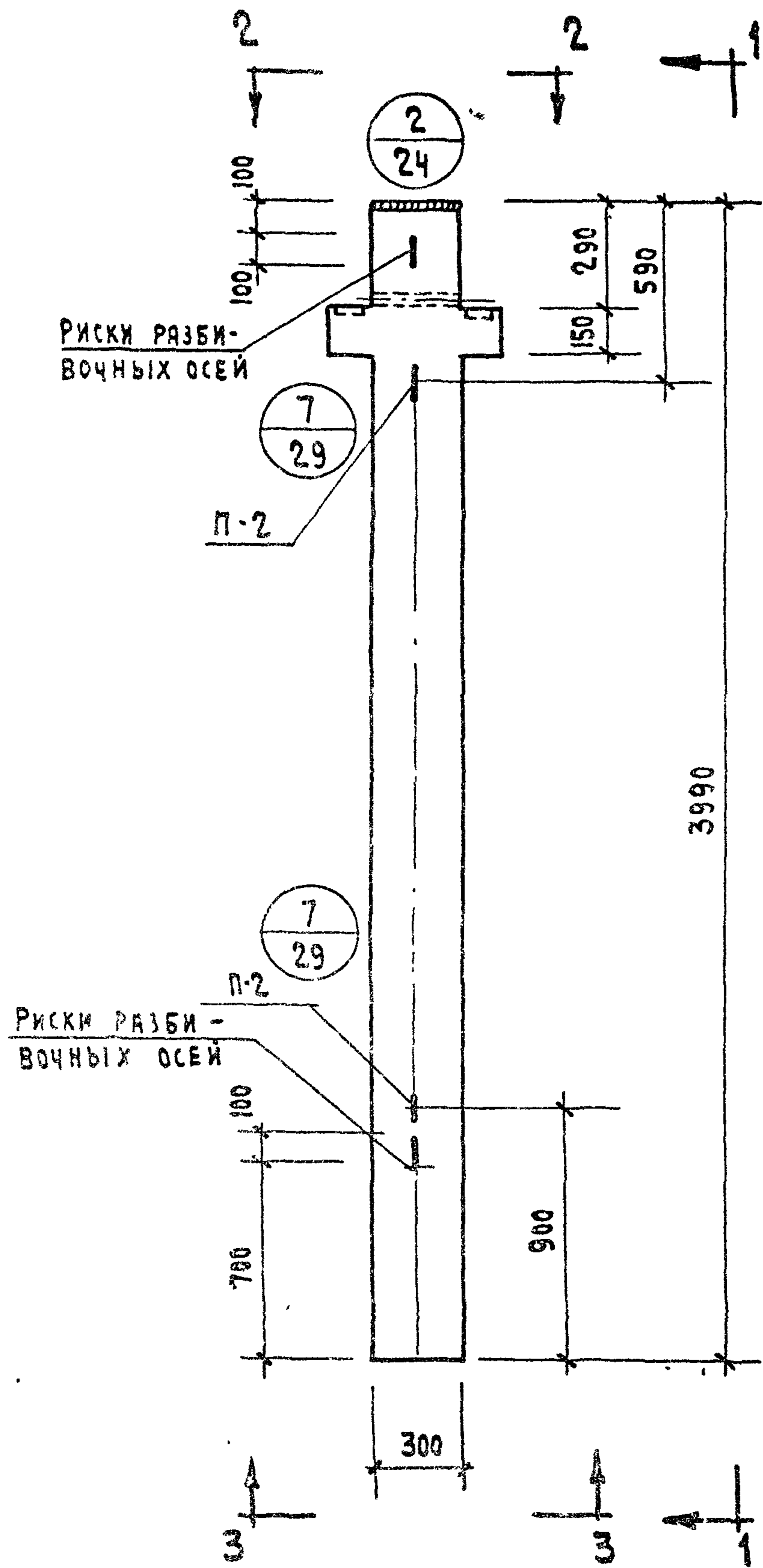


ПОКАЗАТЕЛИ НА 1 КОЛОНН

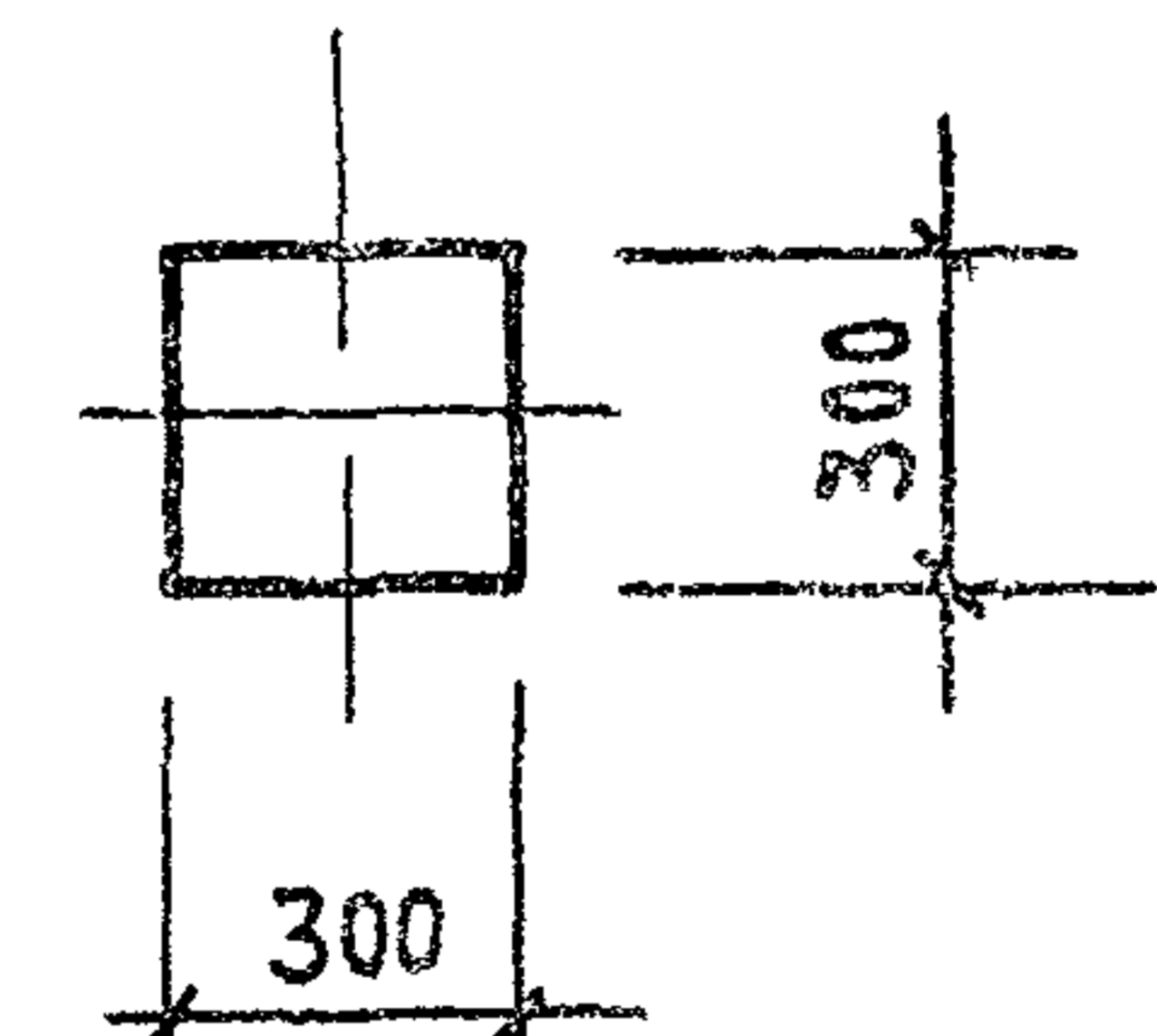
МАРКА КОЛОНН	ВЕС Т	МАРКА БЕТОНА	ОБЪЕМ БЕТ. М ³	РАСХОД СТАЛИ КГ
КК-333-14	0.93	300	0.37	94.03

ПРИМЕЧАНИЯ:
 АРМИРОВАНИЕ СМ. НА ЛИСТЕ № 45.

ТК	КОЛОННА КК-333-14	СЕРИЯ ИИ-04
1971	ОПАЛУБКА	ВЫПУСК 7



2-2



3-3

ПОКАЗАТЕЛИ НА 1 КОЛОННУ

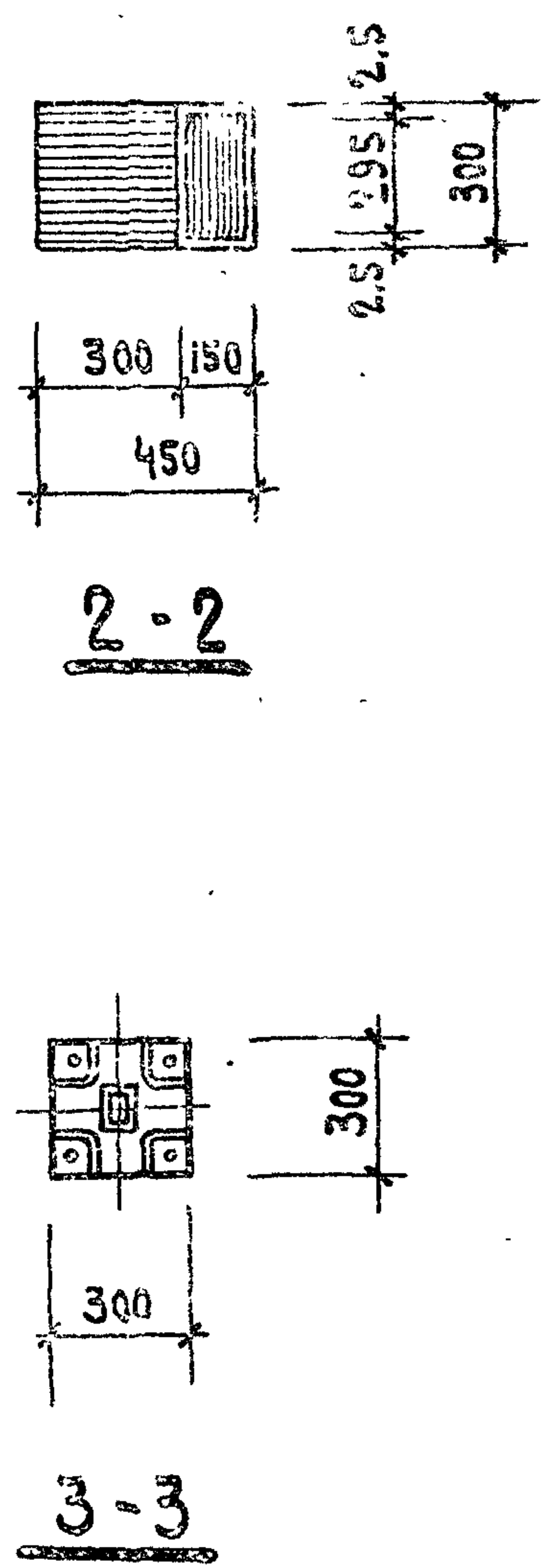
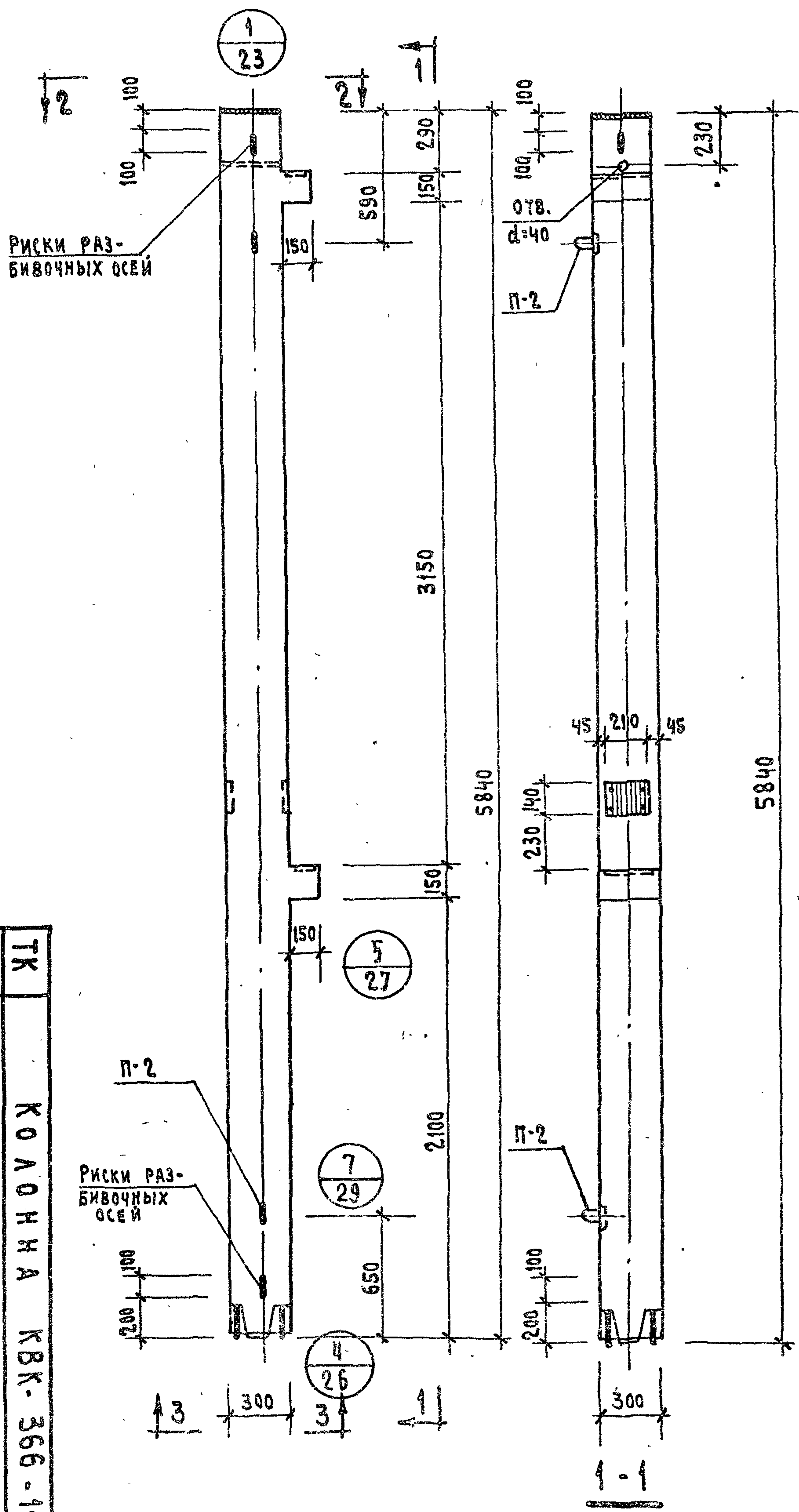
МАРКА КОЛОНН	ВЕС Т	МАРКА БЕТОНА	ОБЪЕМ БЕТ. М ³	РАСХОД СТАЛИ КГ
КР-333-14	0.95	300	0.38	100,16

ПРИМЕЧАНИЯ:

АРМИРОВАНИЕ СМ.
НА ЛИСТЕ № 46

ТК	КОЛОННА КР-333-14	СЕРИЯ ИИ-04-2
1971	ОПАЛУБКА	ВЫПУСК 7 ЛИСТ 16

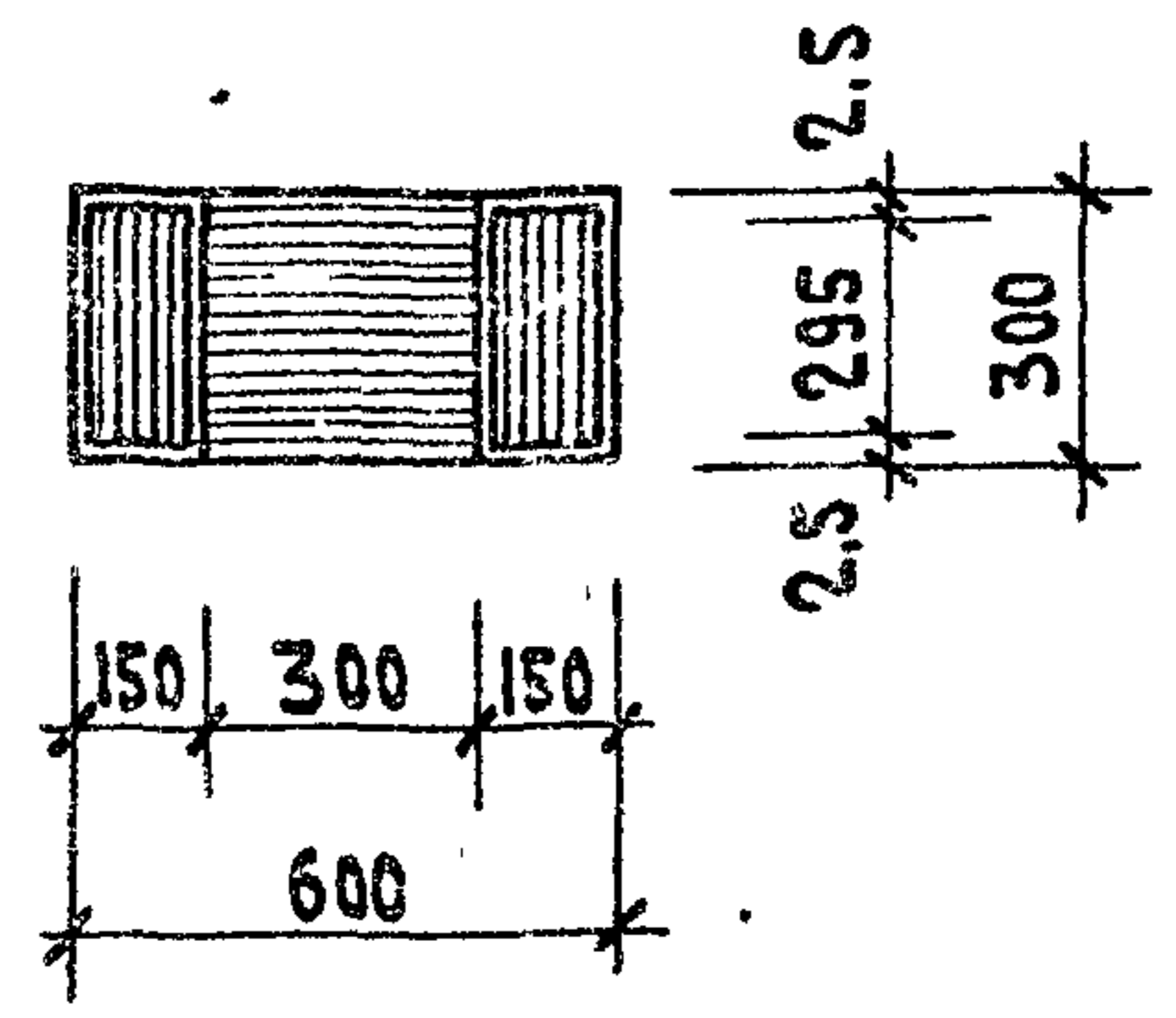
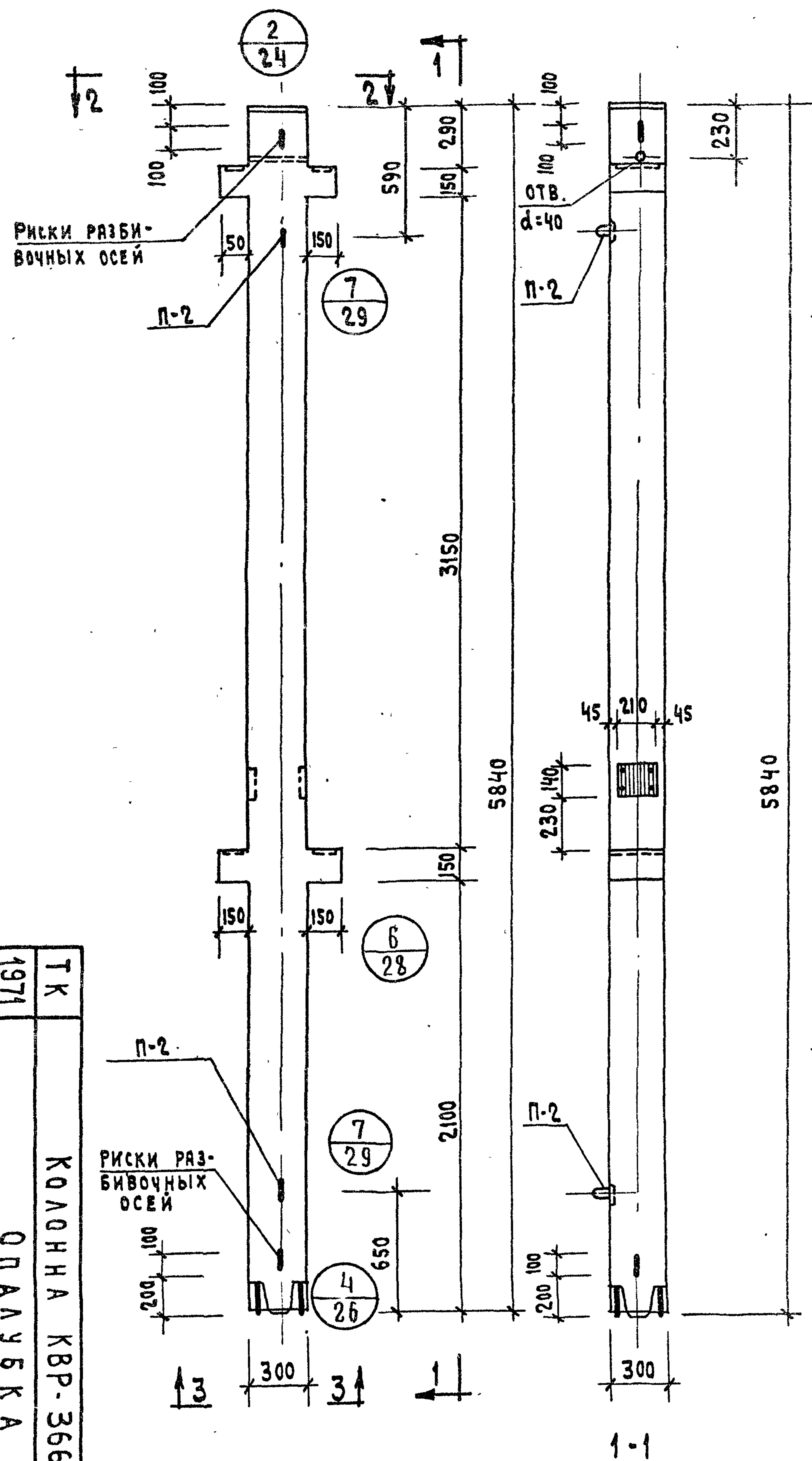
1971	ТК	КОЛОННА КВК-366-14	СЕРИЯ ИИ-04-2
		ОПЛАТУ БКА	ВЫПУСК ЛИСТ 7



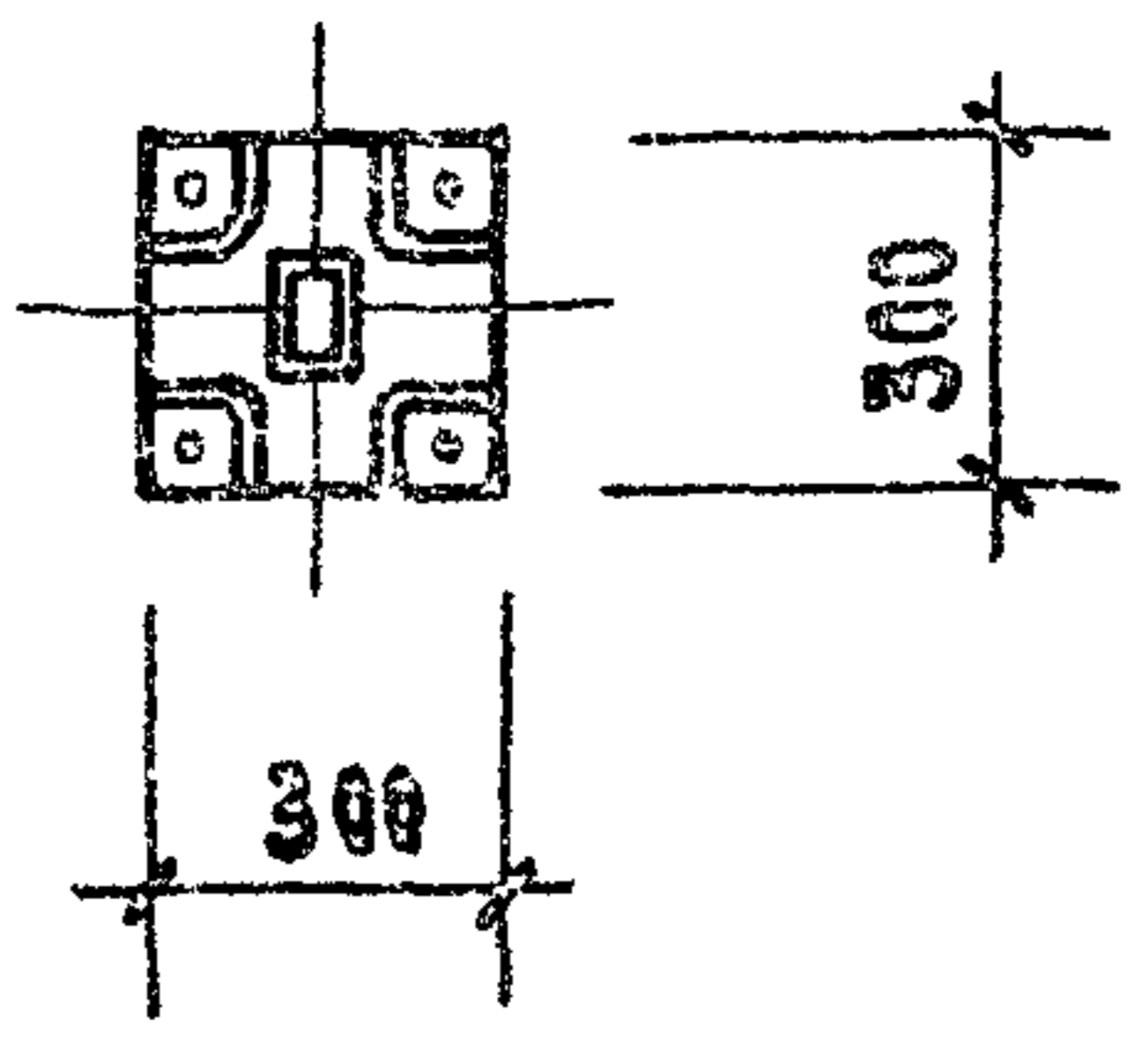
ПОКАЗАТЕЛИ НА 1 КОЛОННУ				
МАРКА КОЛОННЫ	ВЕС Т	МАРКА БЕТОНА	ОБЪЕМ БЕТОНА	РАСХОД СТАЛИ КГ
КВК-366-14	1.35	Б30	0.54	124.28

ПРИМЕЧАНИЕ
1. АРМИРОВАНИЕ СМ. ЛИСТ № 47

1971	ТК	КОЛОННА КВР-366-14	СЕРИЯ ИИ-04-2
ОПЛУБКА		Выпуск	Лист
		7	18



2-2



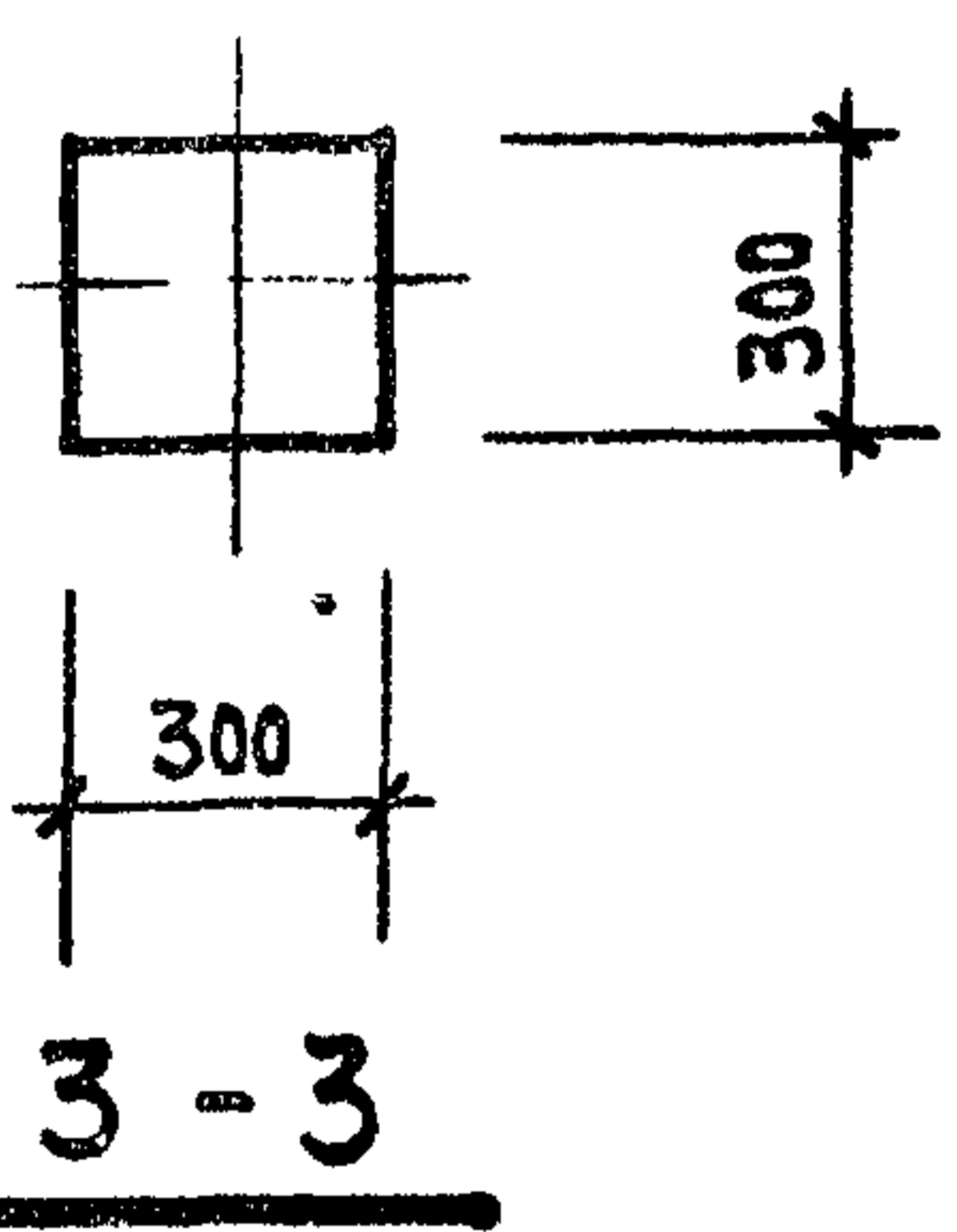
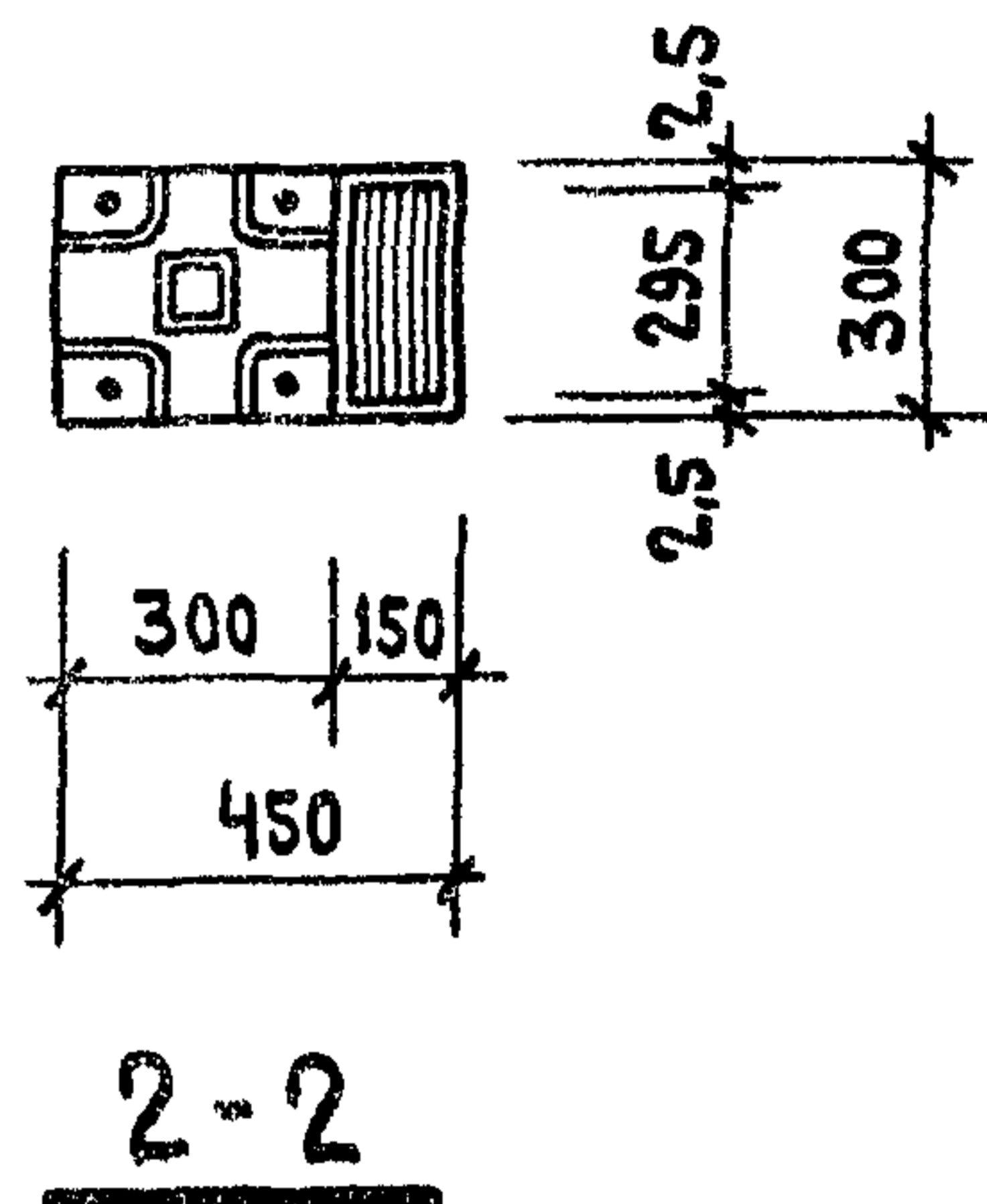
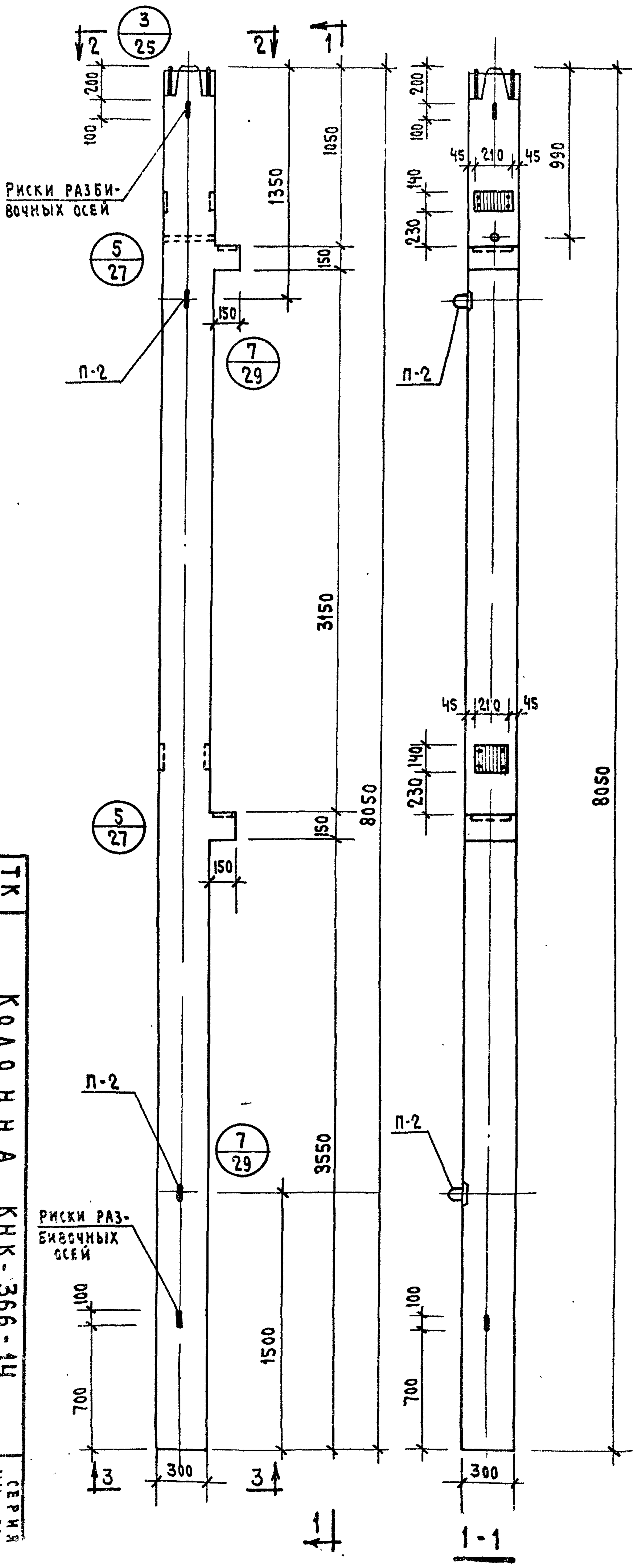
3-3

ПОКАЗАТЕЛИ НА 1 КОЛОННУ				
МАРКА КОЛОННЫ	ВЕС Т	МАРКА БЕТОНА	ОБЪЕМ БЕТОНА М ³	РАСХОД СТАЛИ КГ
КВР-366-14	1,37	300	0,55	126,58

ПРИМЕЧАНИЕ

1. Армирование см. лист № 48

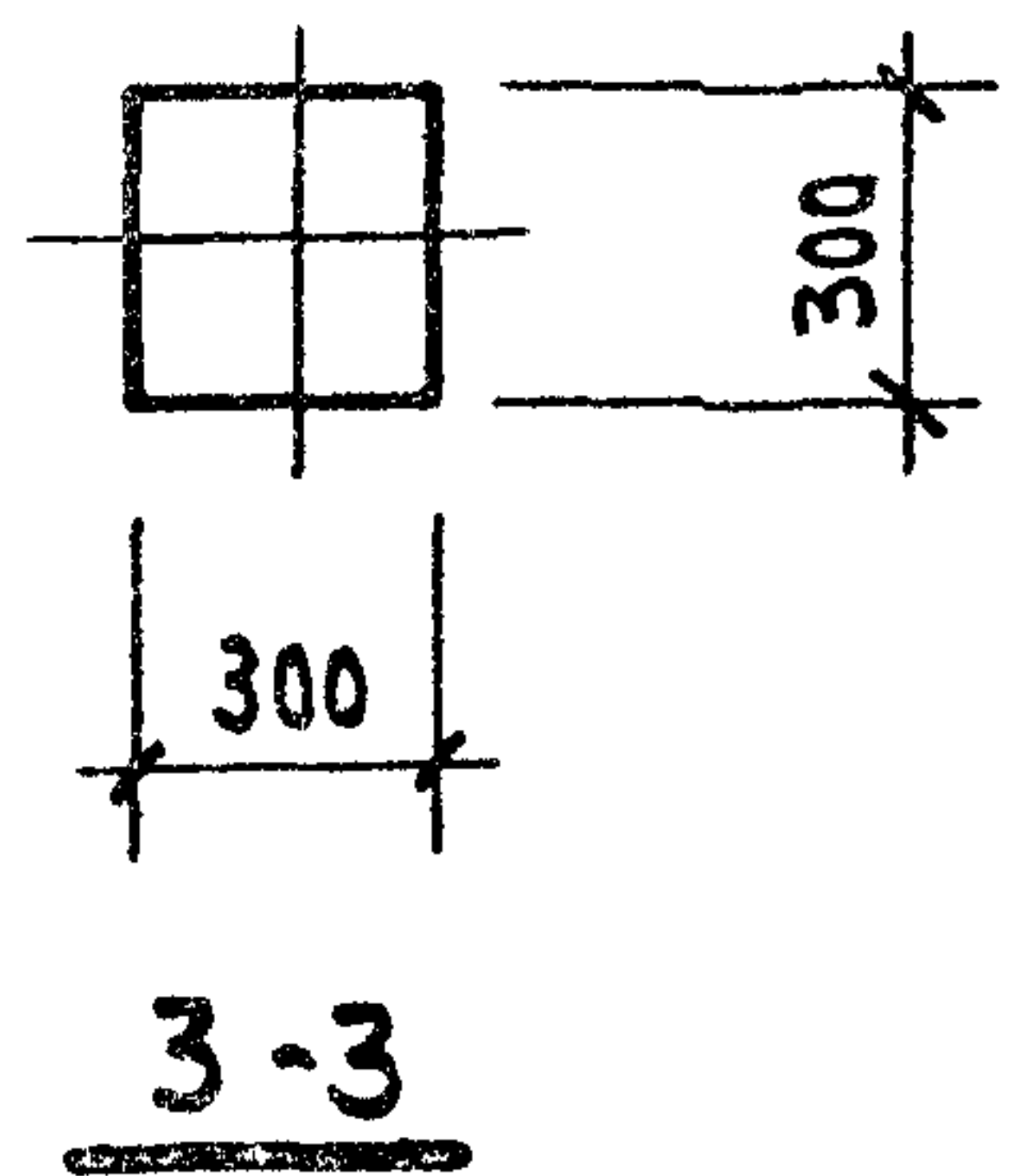
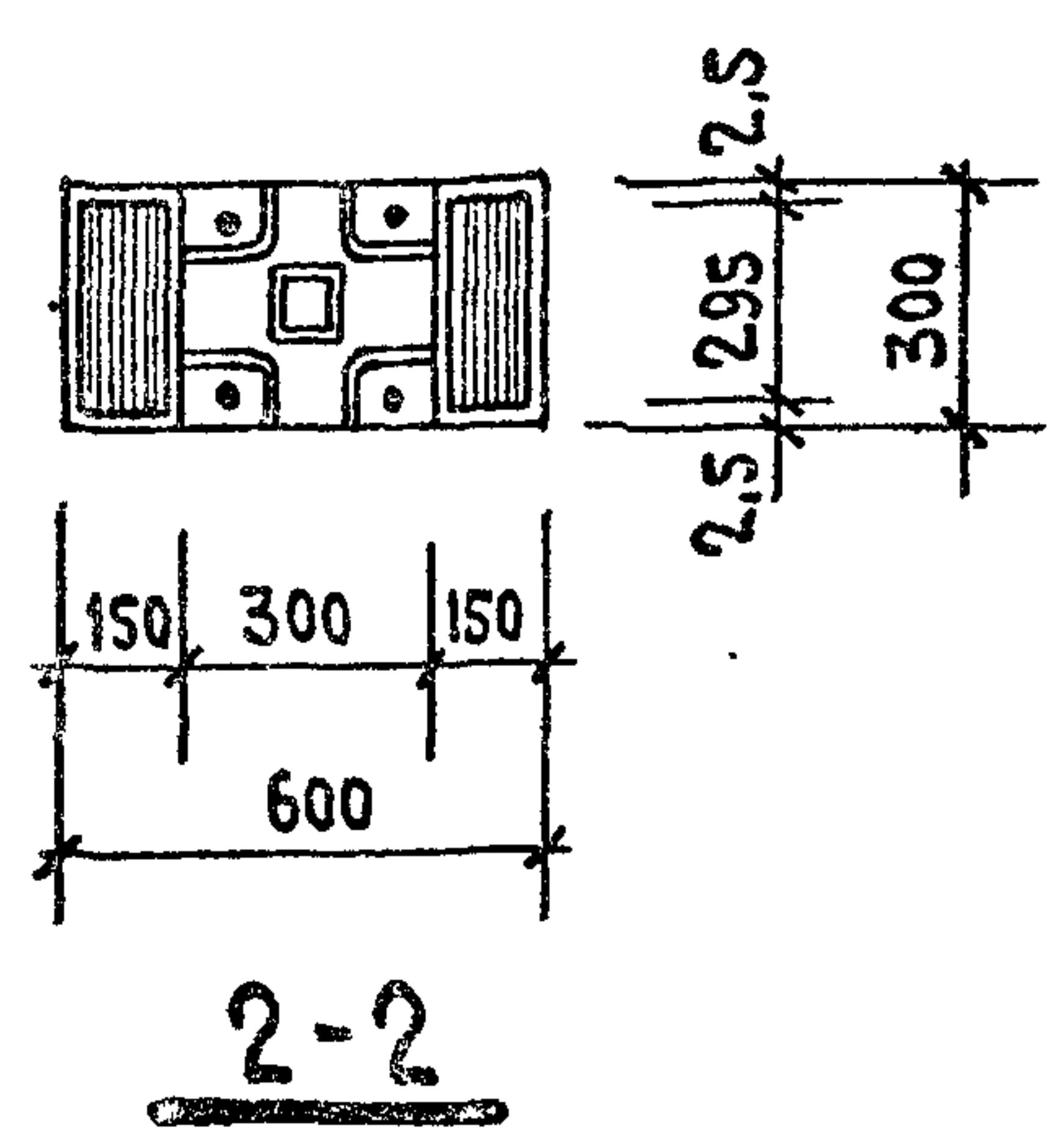
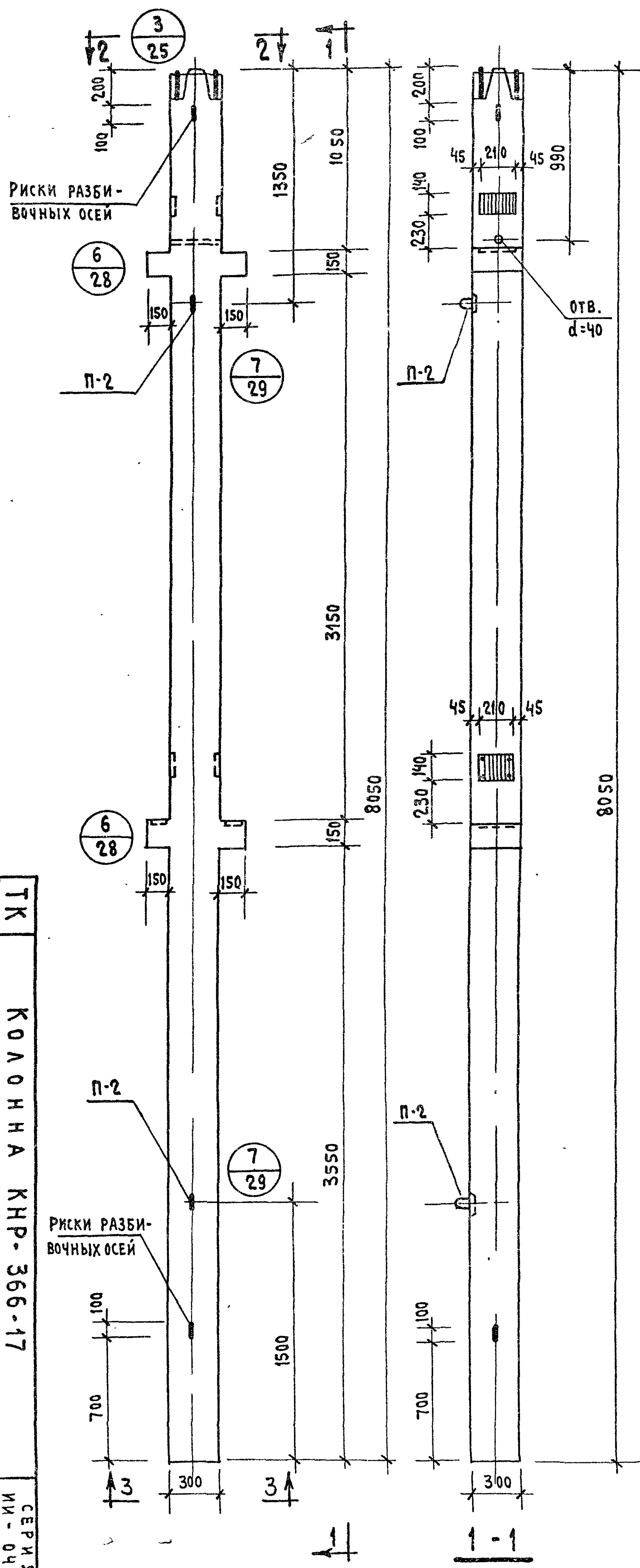
1971	ТК	КОЛОННА КНК-366-14	СЕРИЯ ИИ-04
		ОПАНУБКА	Выпуск 7
			ЛН 15



ПОКАЗАТЕЛИ НА 1 КОЛОННУ				
МАРКА КОЛОННЫ	ВЕС Т	МАРКА БЕТОНА	ОБЪЕМ БЕТОНА	РАСХОД СТАЛИ КГ
КНК-366-14	1,83	300	0,73	137,72

ПРИМЕЧАНИЕ
1. АРМИРОВАНИЕ СМ. ЛИСТ № 49

1971	ТК	КОЛОННА КНР-366-17	СЕРИЯ ИИ-04-2
	ОПАЛУБКА		
			Выпуск Лист 7 20

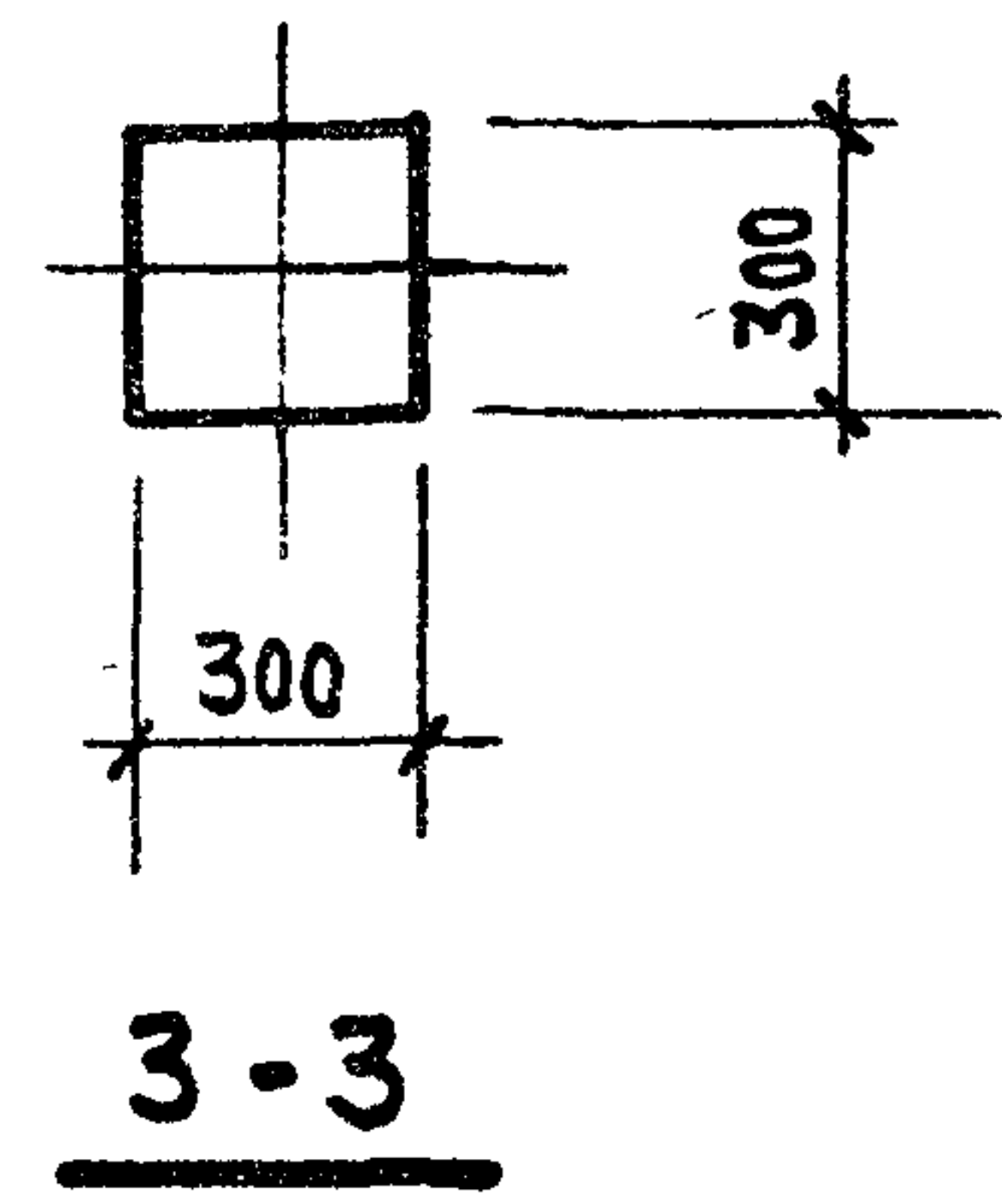
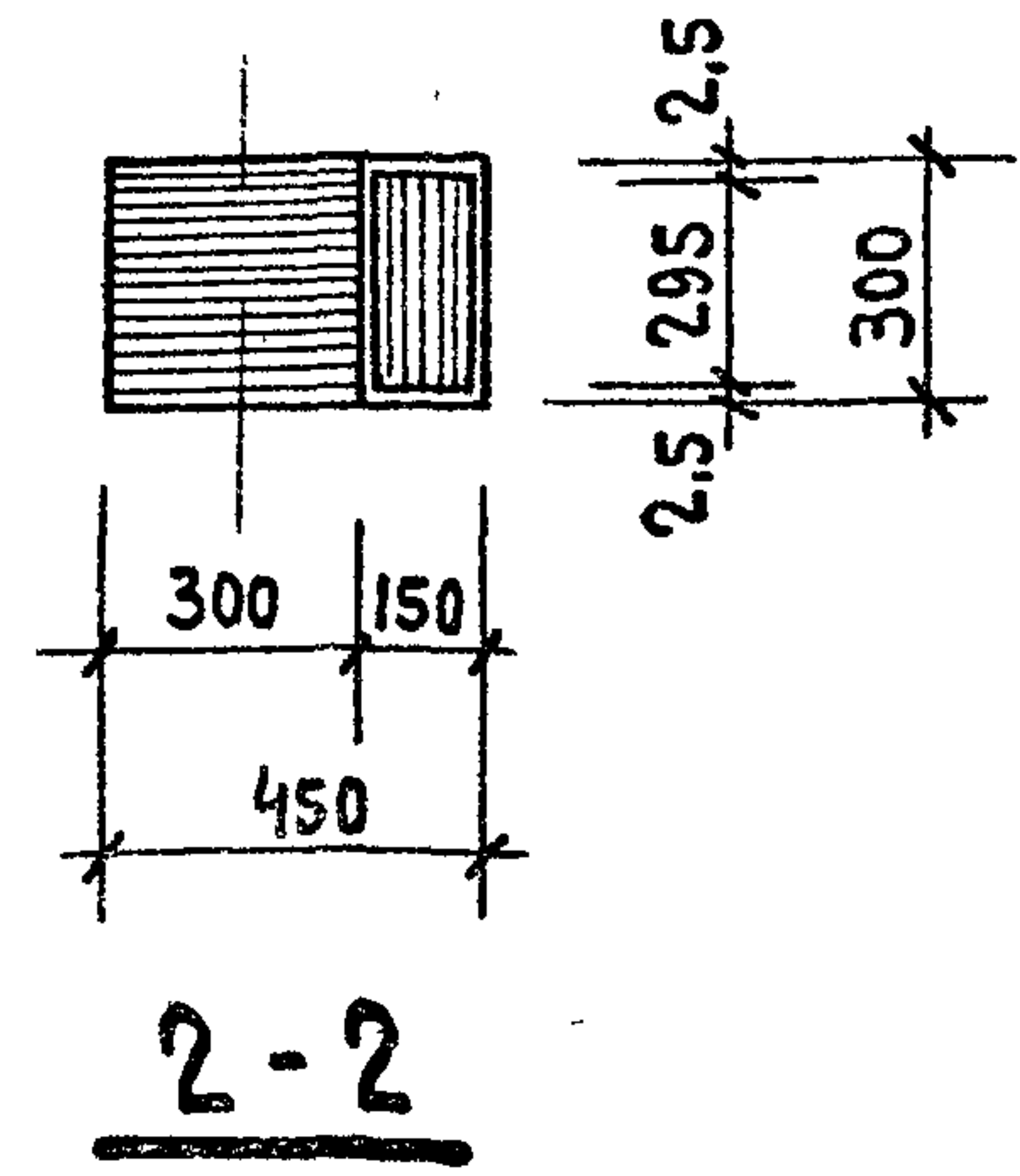
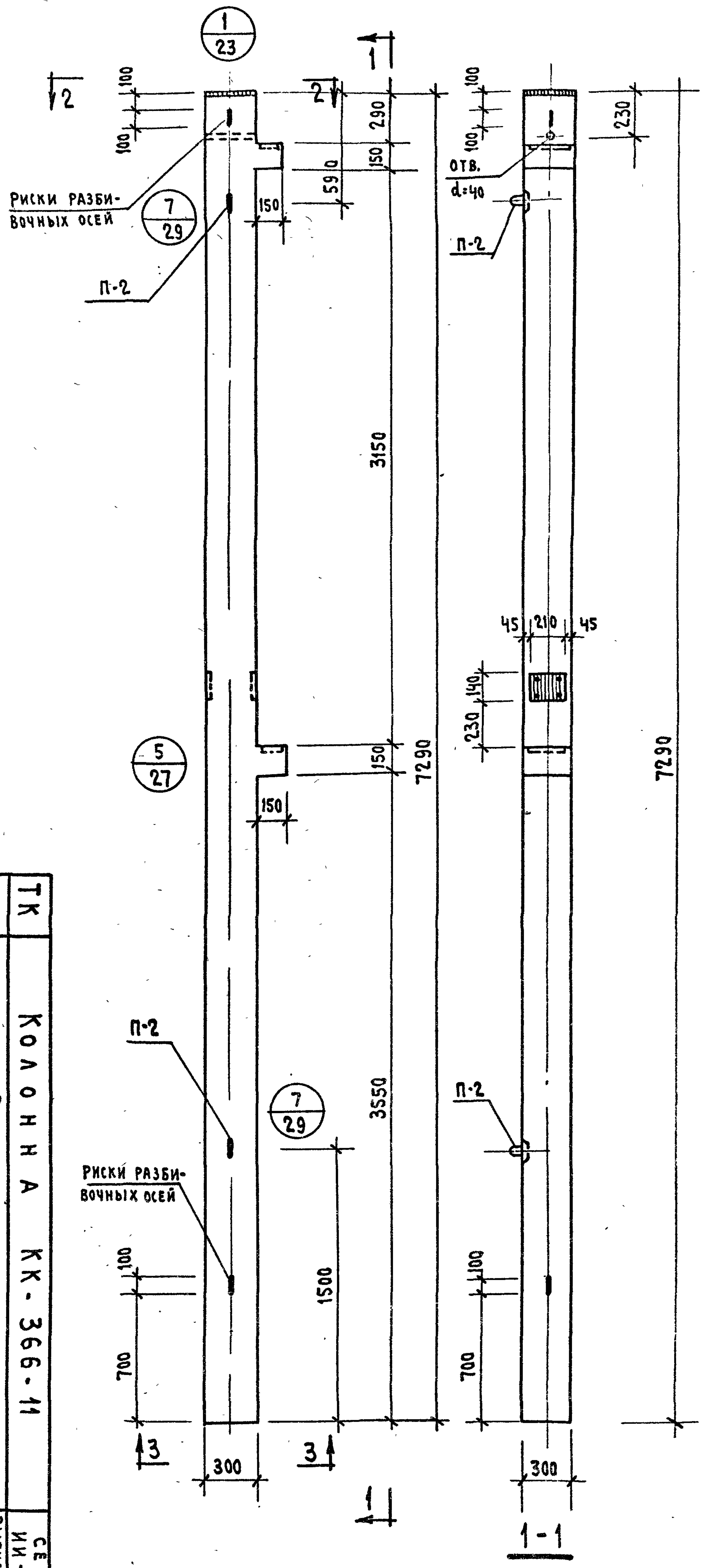


ПОКАЗАТЕЛИ НА 1 КОЛОННУ				
МАРКА КОЛОННЫ	ВЕС Т	МАРКА БЕТОНА	ОБЪЕМ БЕТОНА	РАСХОД СТАЛИ КГ
КНР-366-17	1.85	400	0.74	150.08

ПРИМЕЧАНИЕ

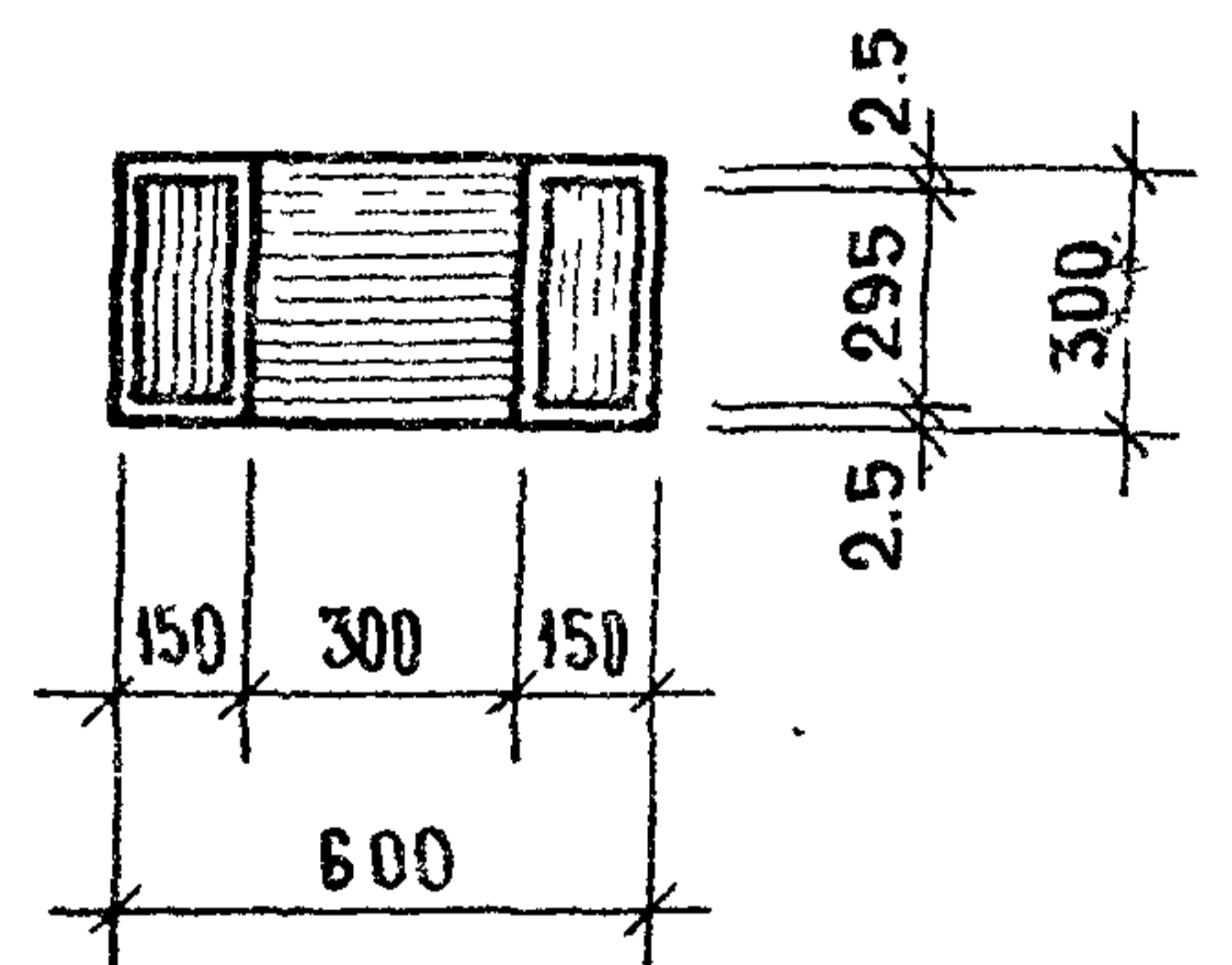
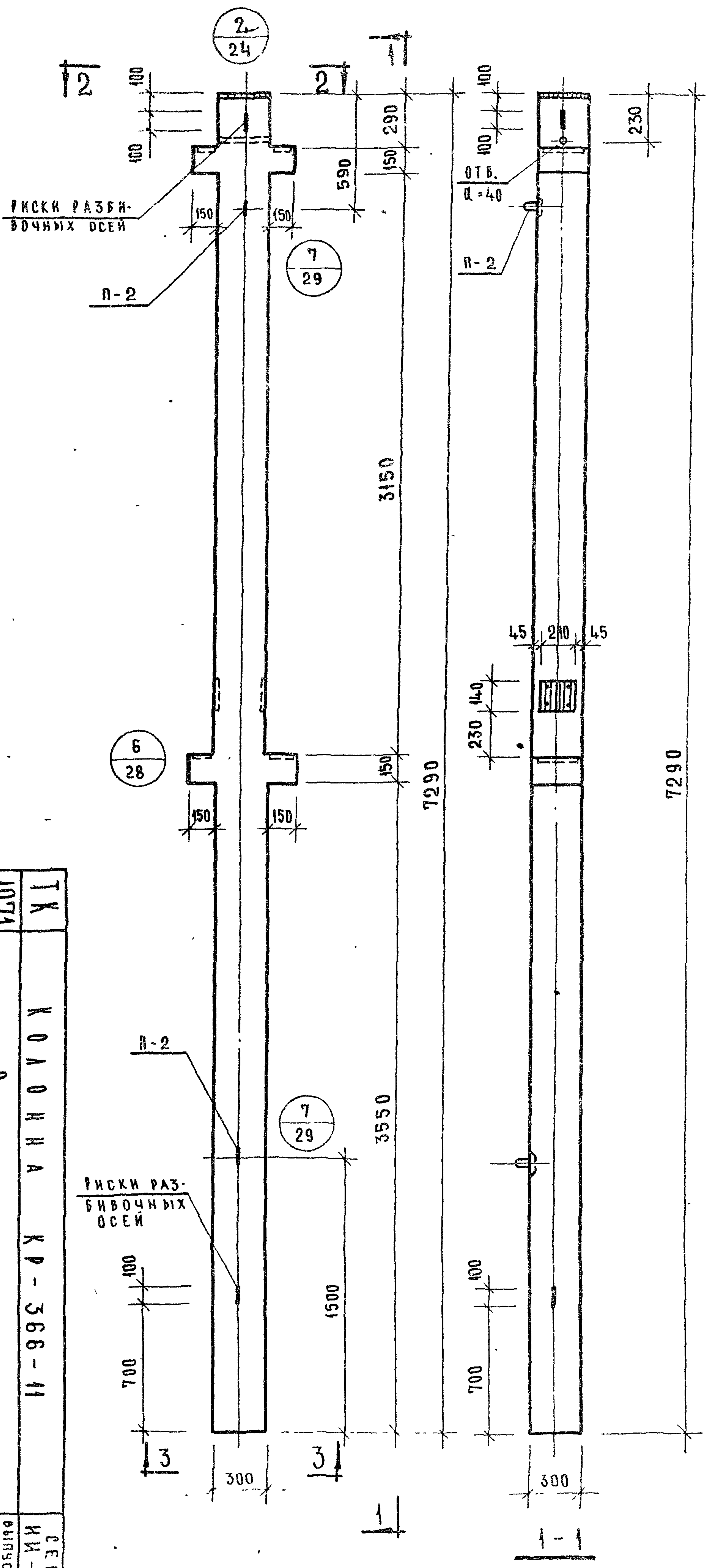
1. АРМИРОВАНИЕ СМ. ЛИСТ № 50

1971	ТК	КОЛОННА КК-366-11	СЕРИЯ ИИ-04-2
		ОПЛАУБКА	Выпуск 7
			Лист 21

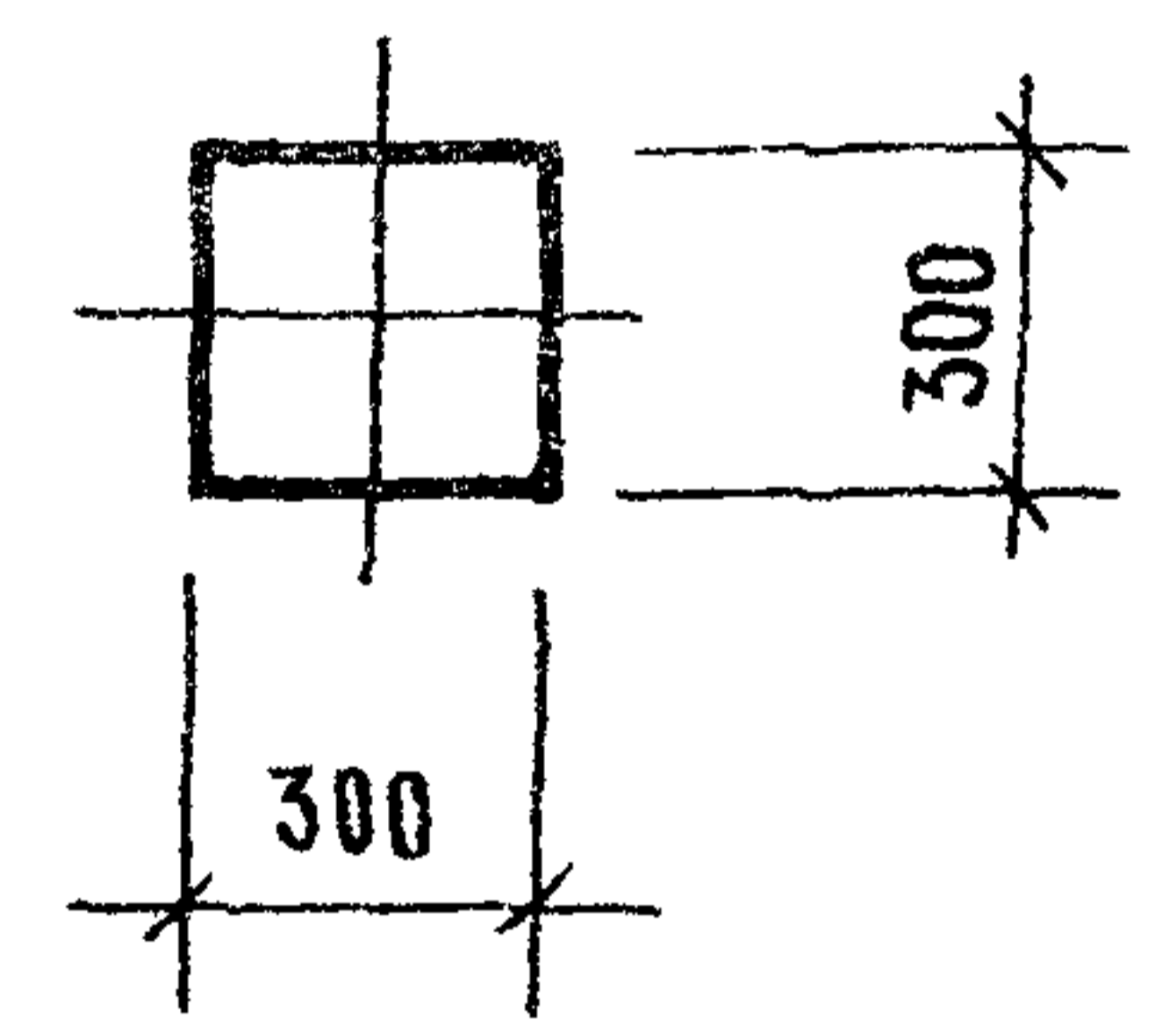


ПОКАЗАТЕЛИ НА 1 КОЛОННУ				
МАРКА КОЛОННЫ	ВЕС Т	МАРКА БЕТОНА	ОБЪЕМ БЕТОНА	РАСХОД СТАЛИ КГ
КК-366-11	1.68	300	0.67	95.00

ПРИМЕЧАНИЕ
1. АРМИРОВАНИЕ СМ. ЛИСТ № 51



2-2



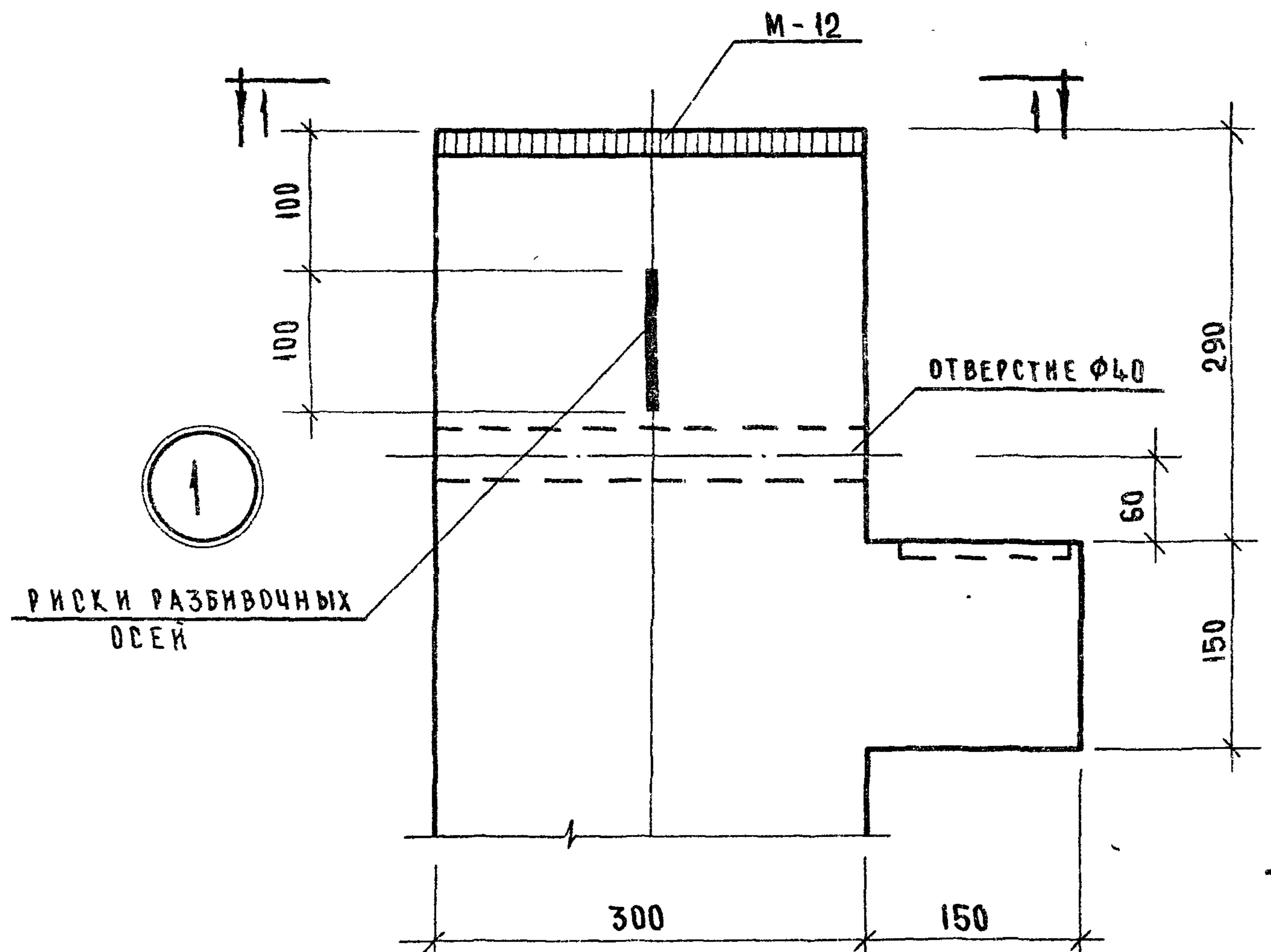
3-3

ПОКАЗАТЕЛИ НА 1 КОЛОННУ				
МАРКА КОЛОННЫ	ВЕС Т	МАРКА БЕТОНА	ОБЪЕМ БЕТОНА М ³	РАСХОД СТАЛИ КГ
КР-366-11	1.70 1.65	300	0.68	93.58

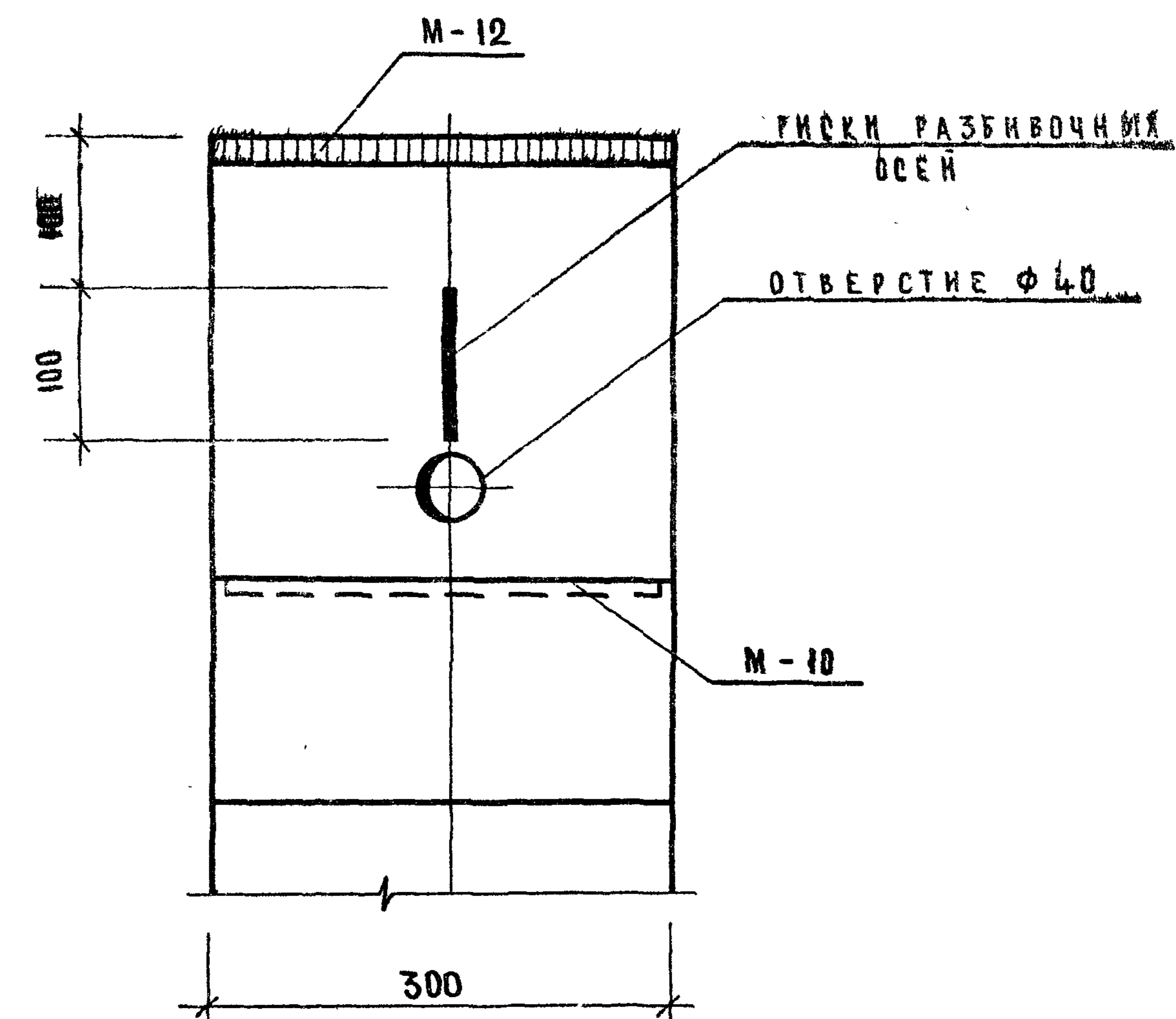
ПРИМЕЧАНИЕ

1. АРМИРОВАНИЕ СМ. ЛИСТ. № 52

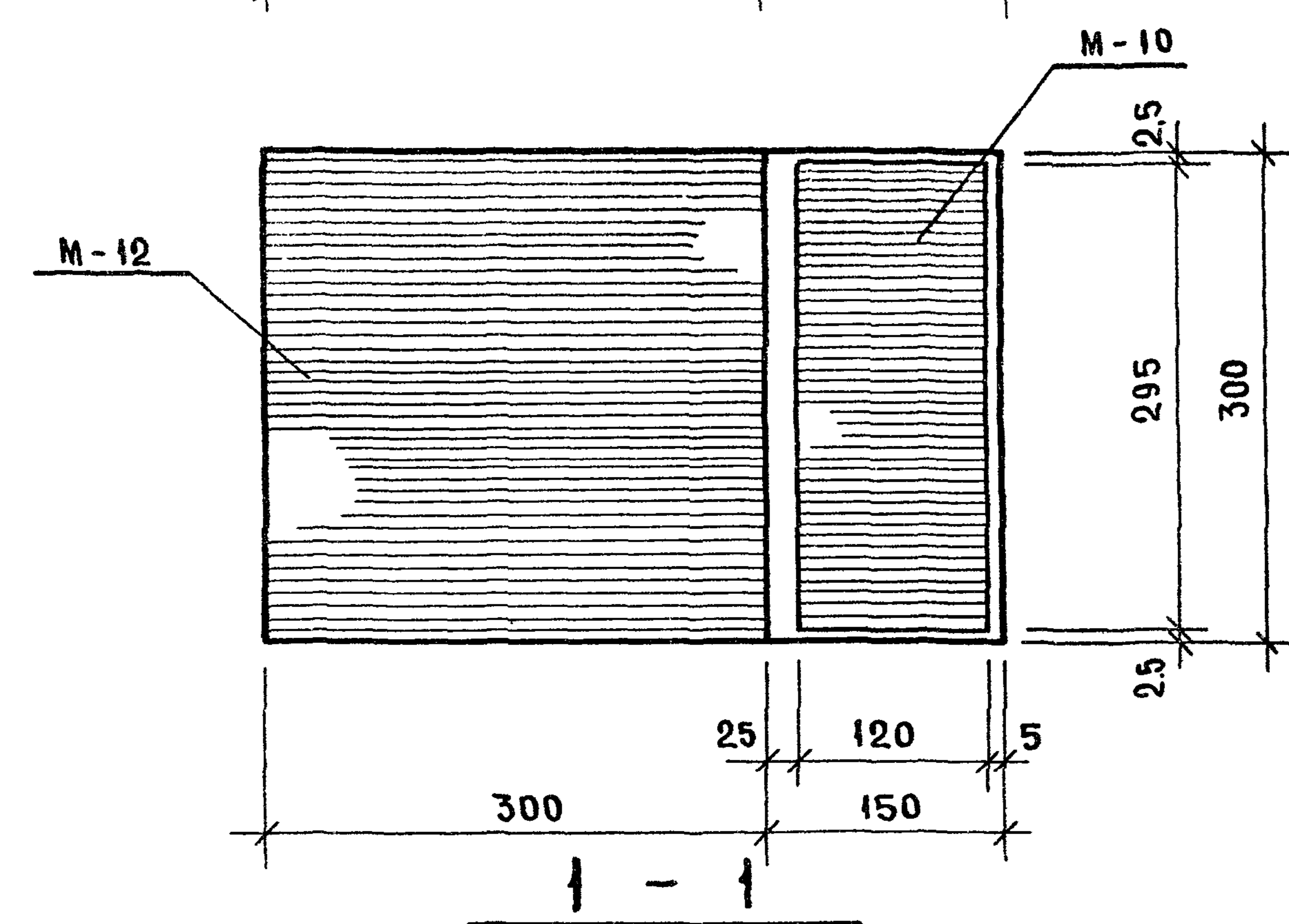
1971	ТК	КОЛОННА	КР-366-11	СЕРИЯ ИИ-04-2
		ОПЛАЧКА		выпуск 7
				лист 22



2 |



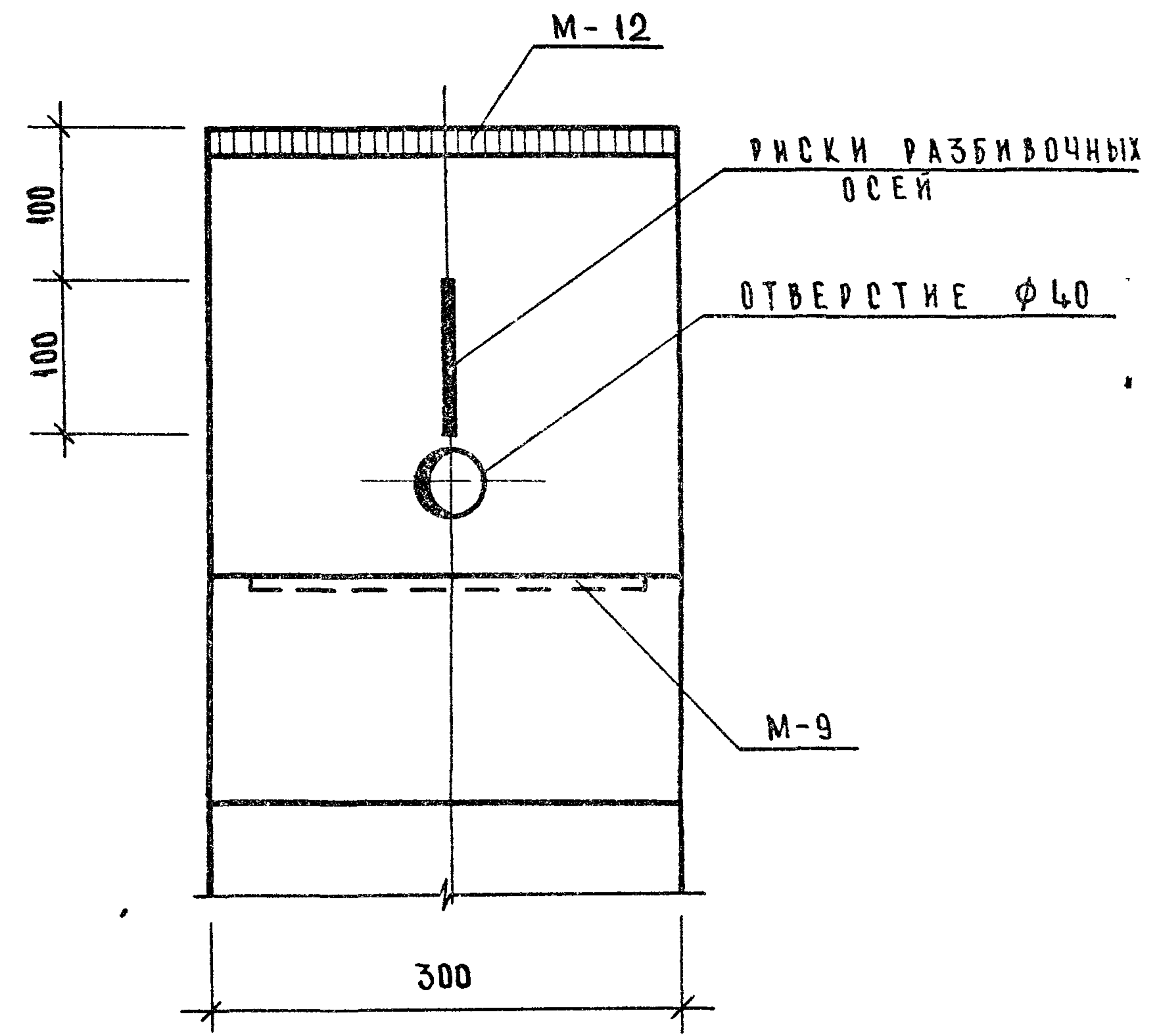
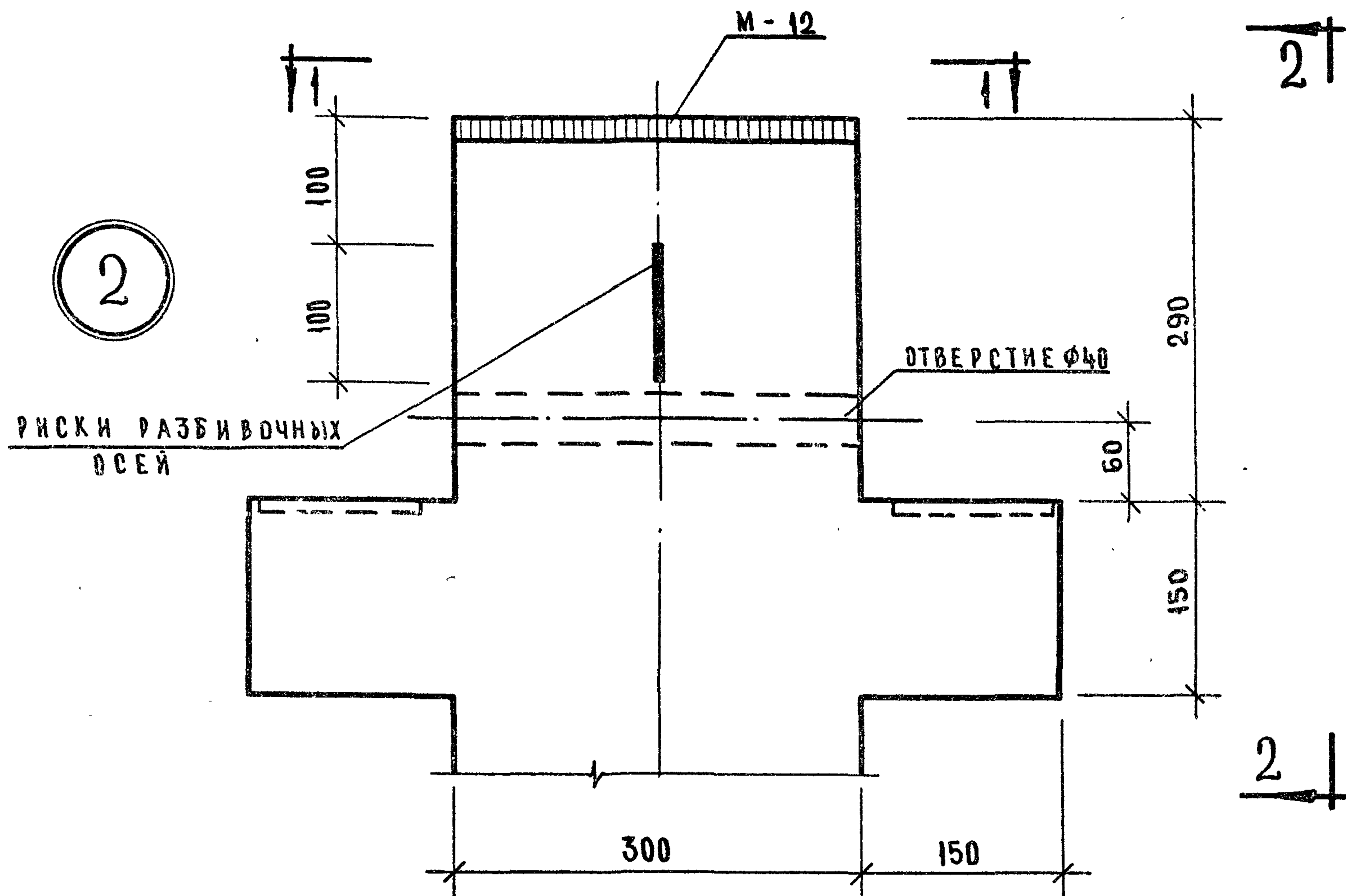
2 - 2



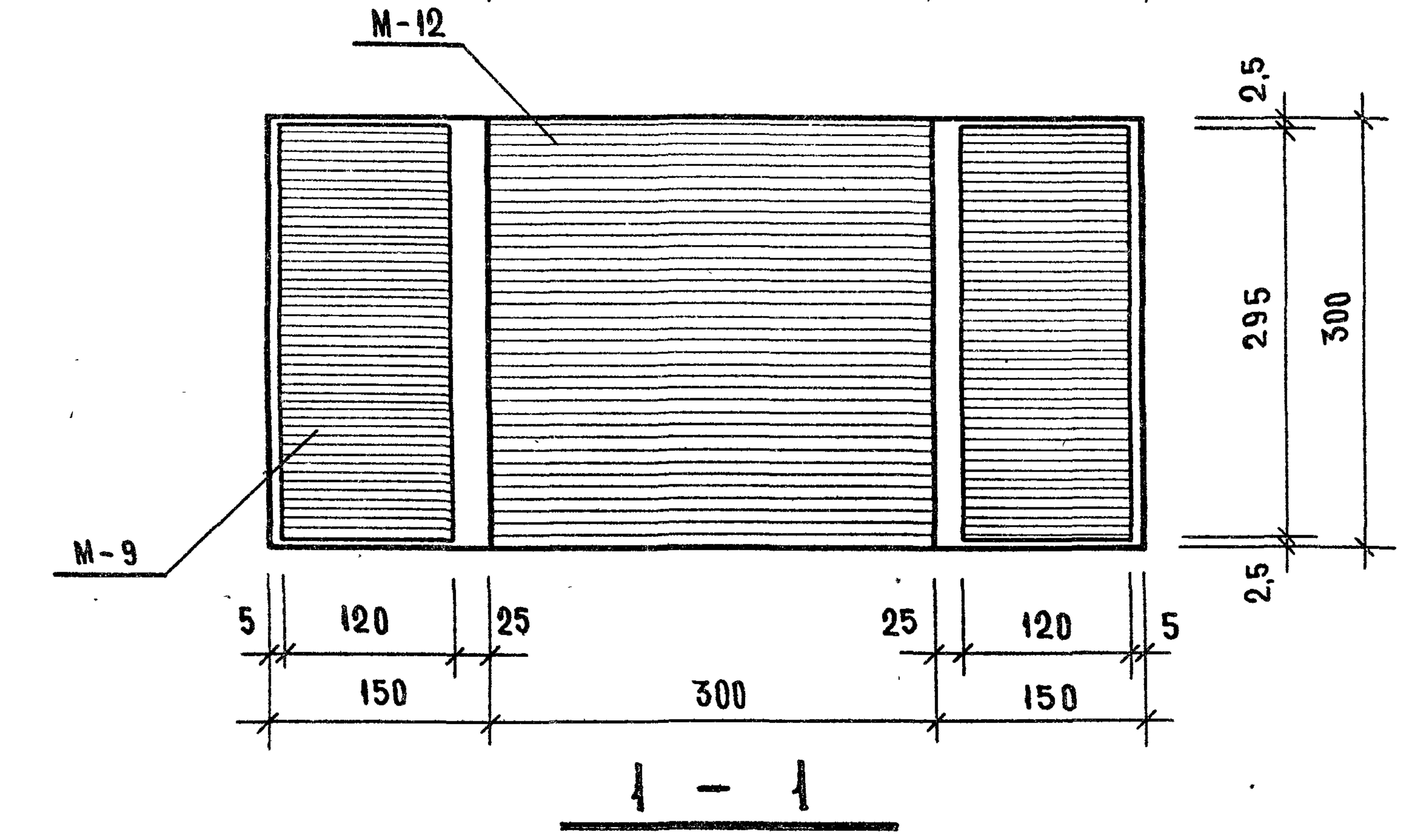
1 - 1

ГЛУБ. П. ПИШ. КОЛОННЫ

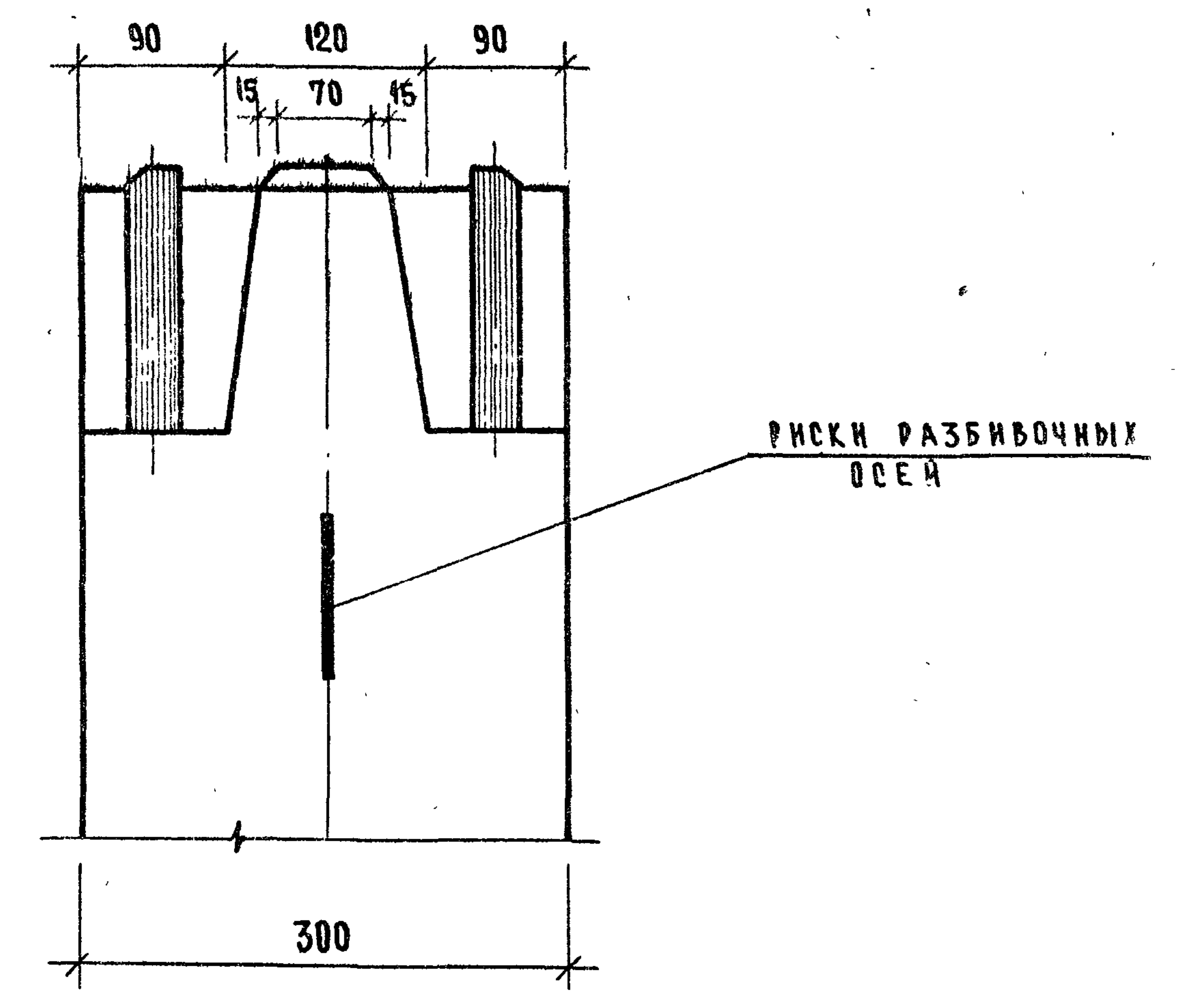
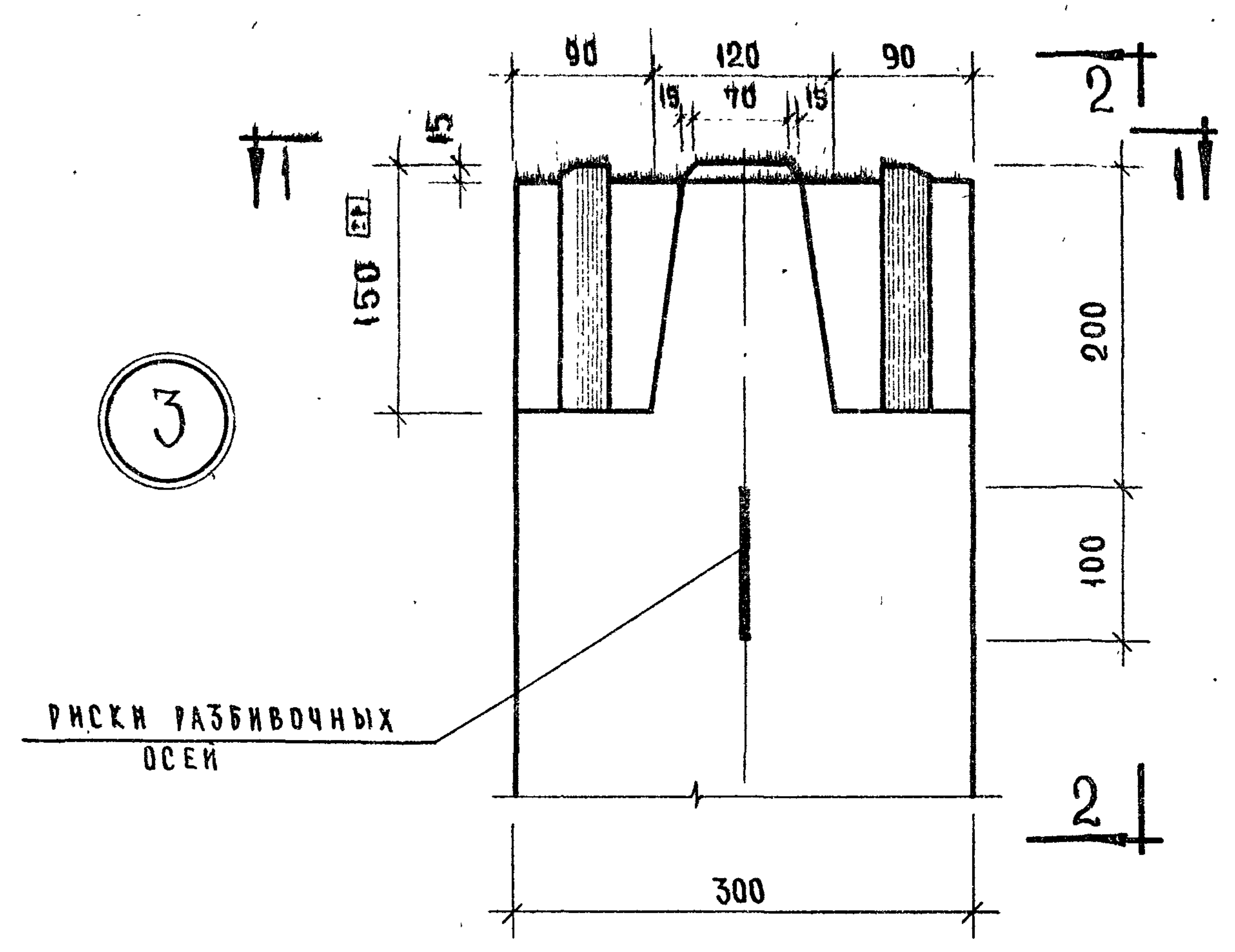
ТК	КОЛОННЫ	СЕРИЯ
1971	ОПЛУБКА. УЗЕЛ 1	ИИ-04-9
		ВЫПУСК ЛИСТ
		7 23



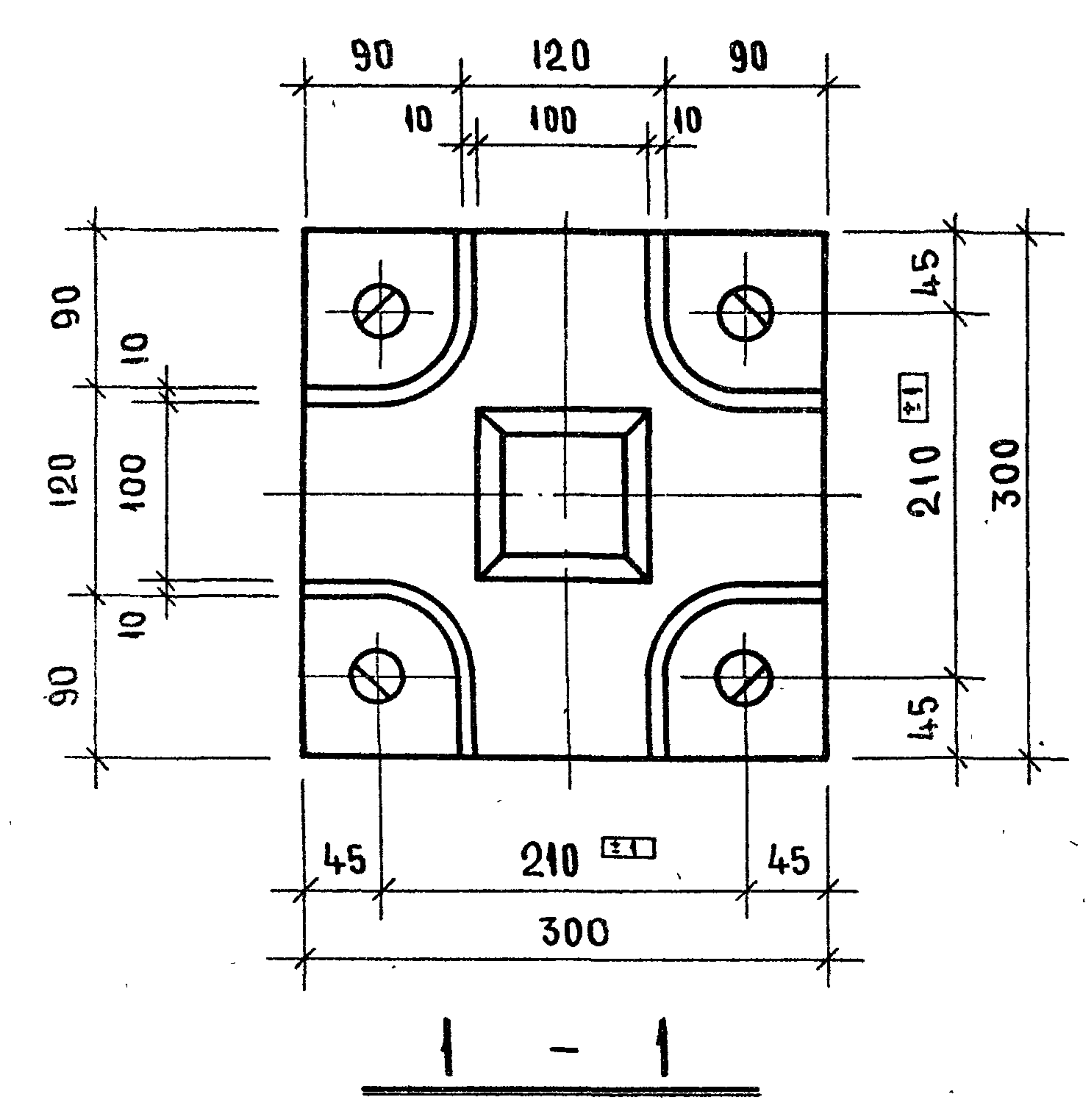
2 - 2



ТК	КОЛОНЫ	СЕРИЯ ИИ-04-2	
1971	ОПЛУБКА. УЗЕЛ 2	ВЫПУСК 7	ЛИСТ 24



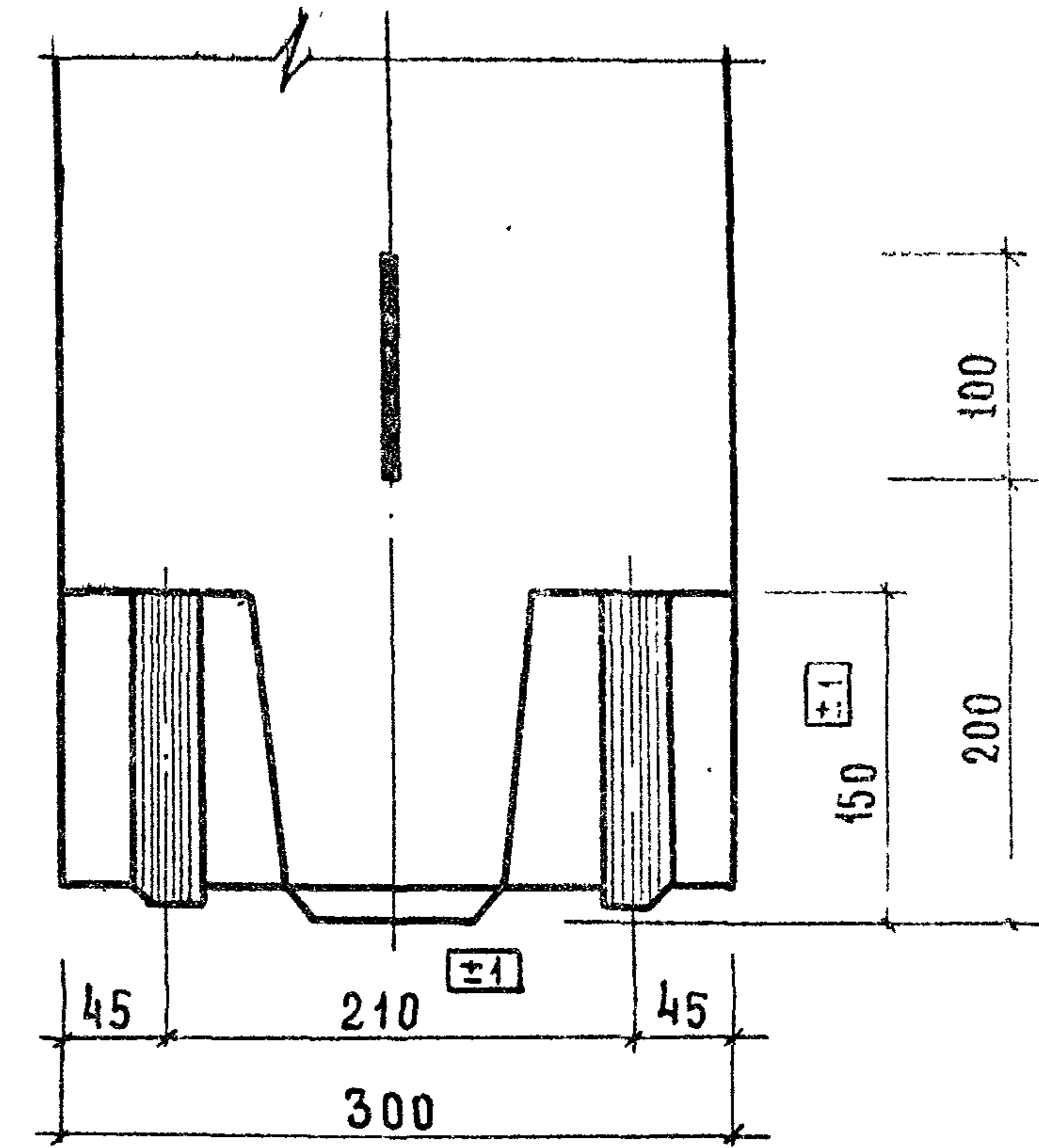
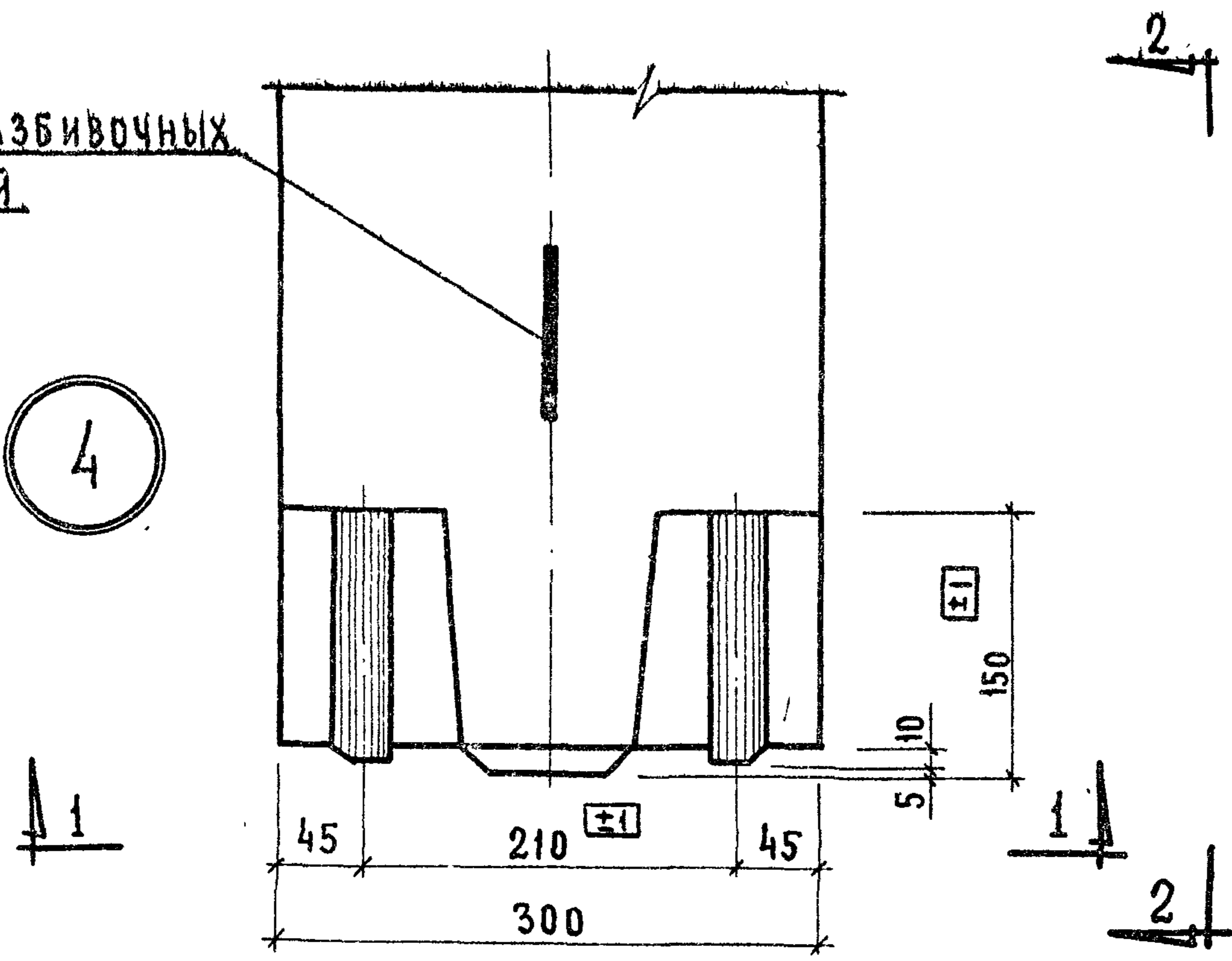
2 - 2



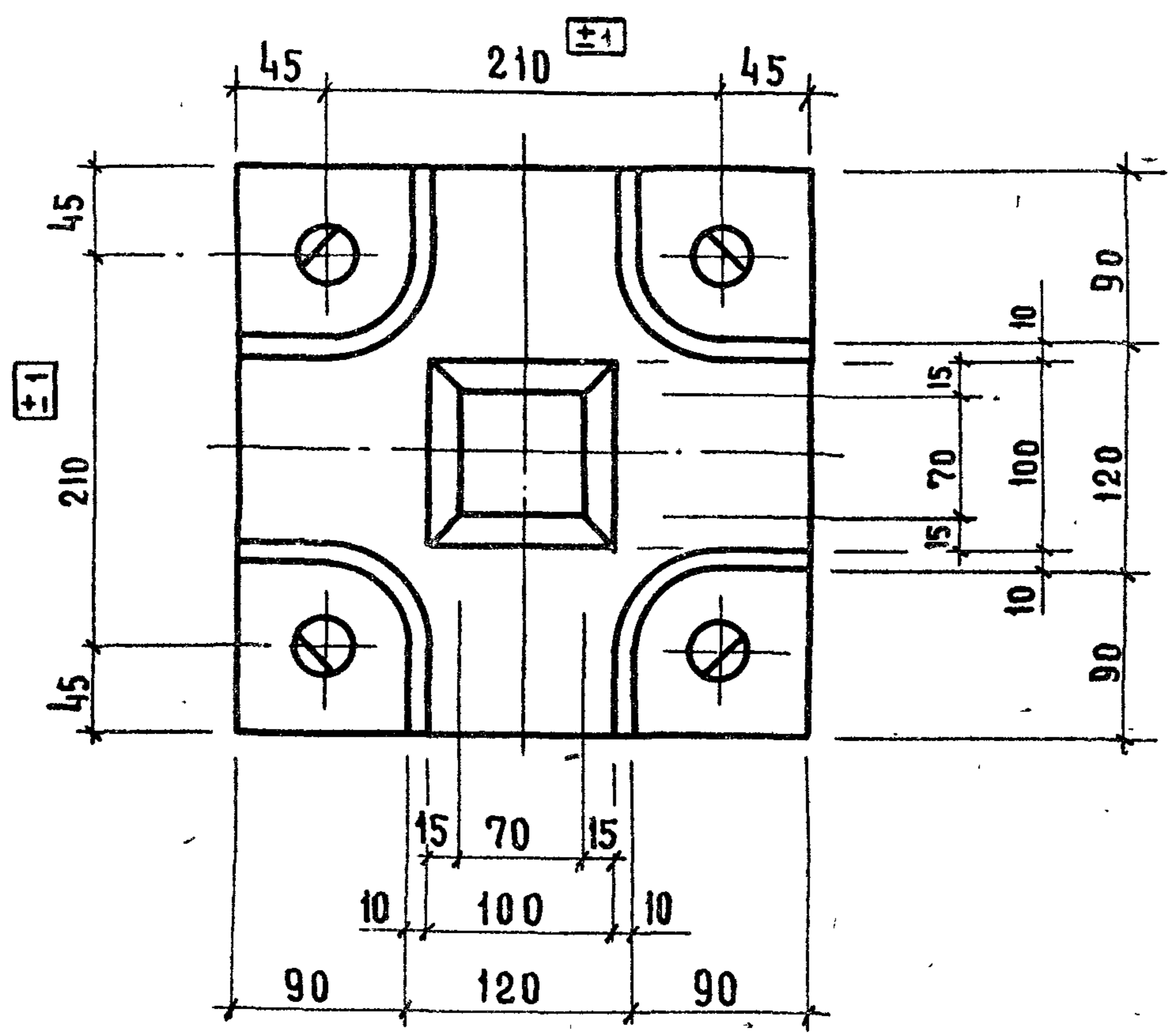
ТК	КОЛОННЫ	СЕРИЯ	НИ-04-2
1971	ОПАЛУБКА. УЗЕЛ 3.	ВЫПУСК	ЛИС. 29
		7	

ОСКИ РАЗБИВОЧНЫХ
ОСЕЙ

4



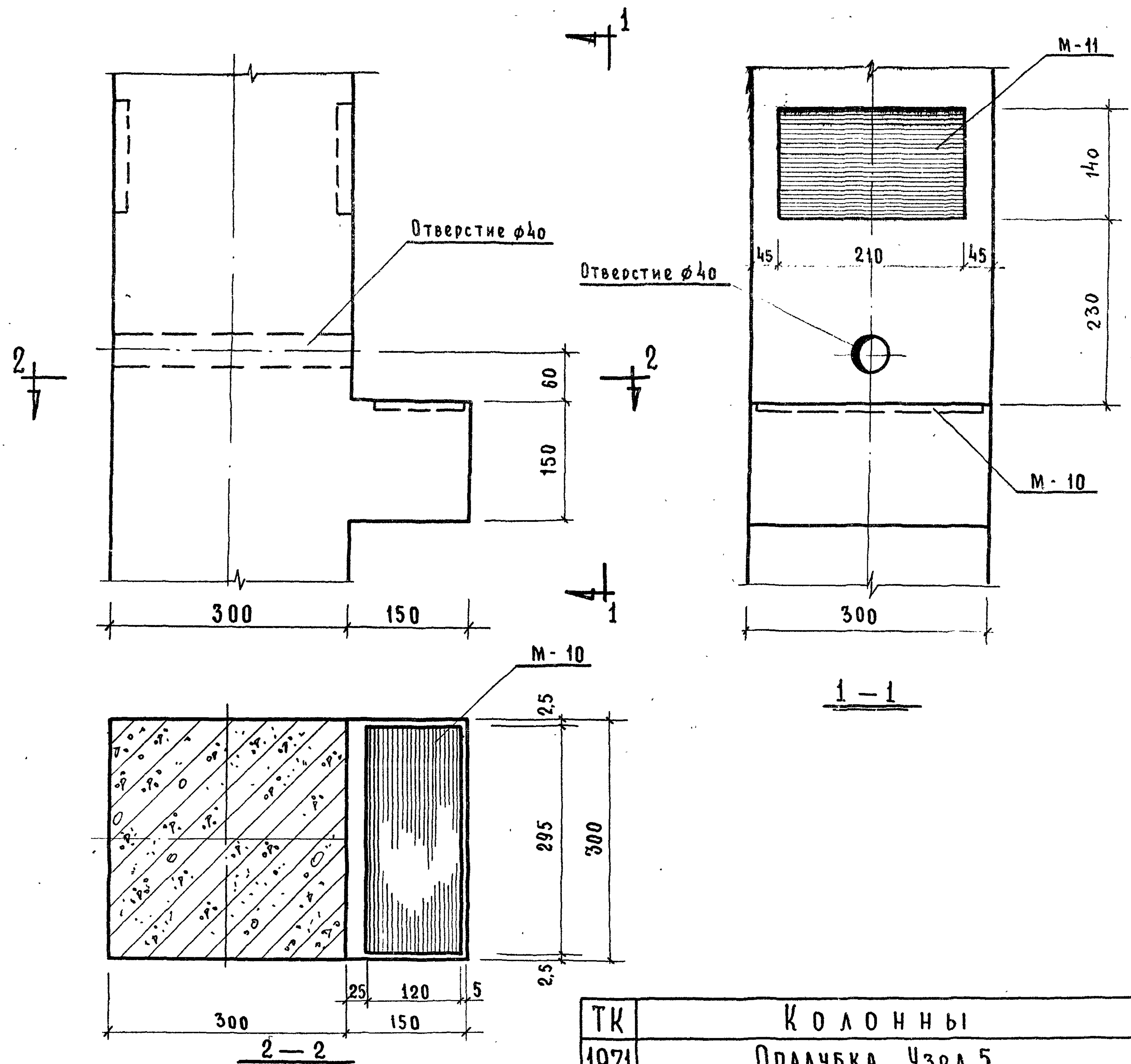
2-2



1-1

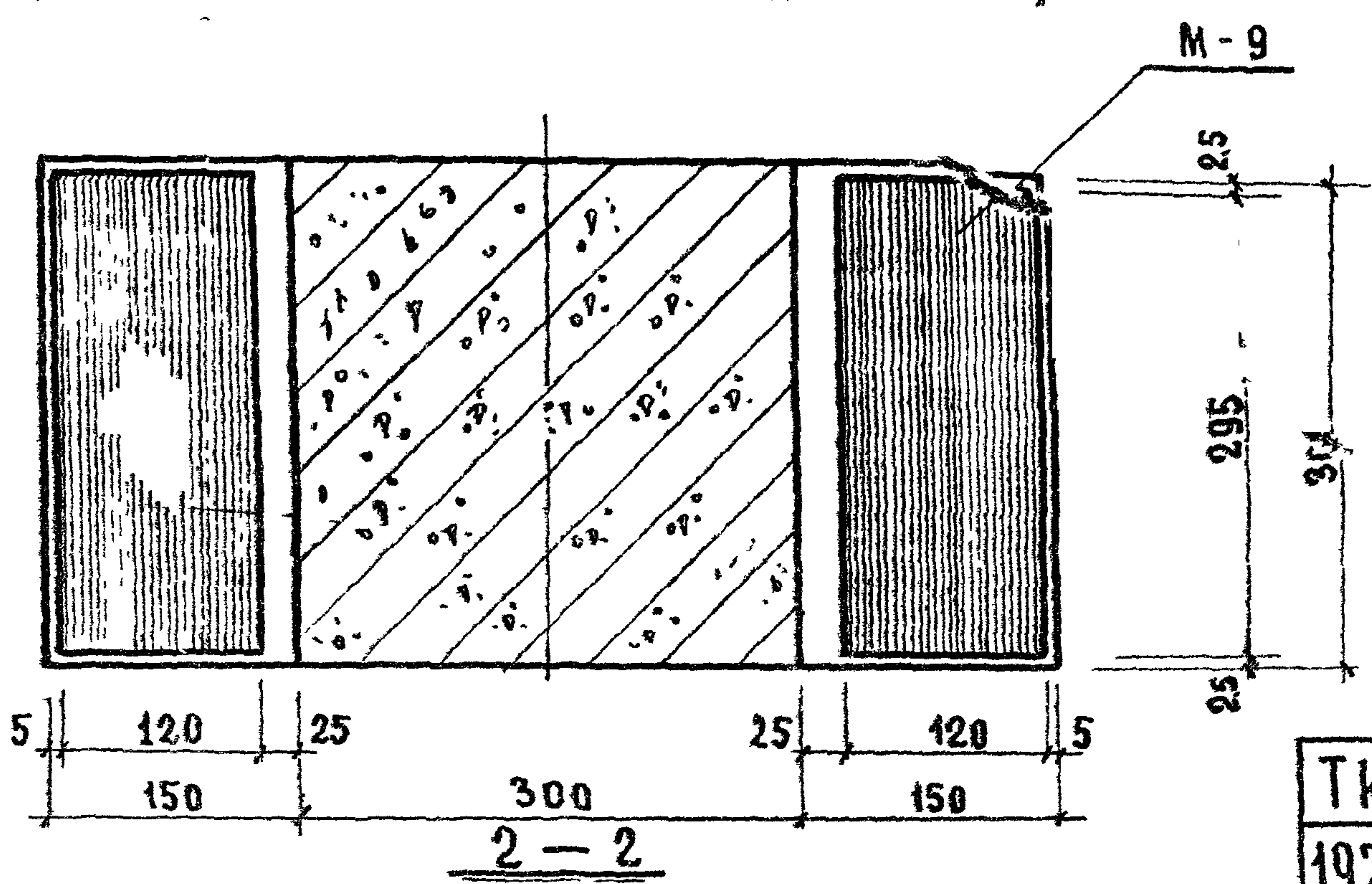
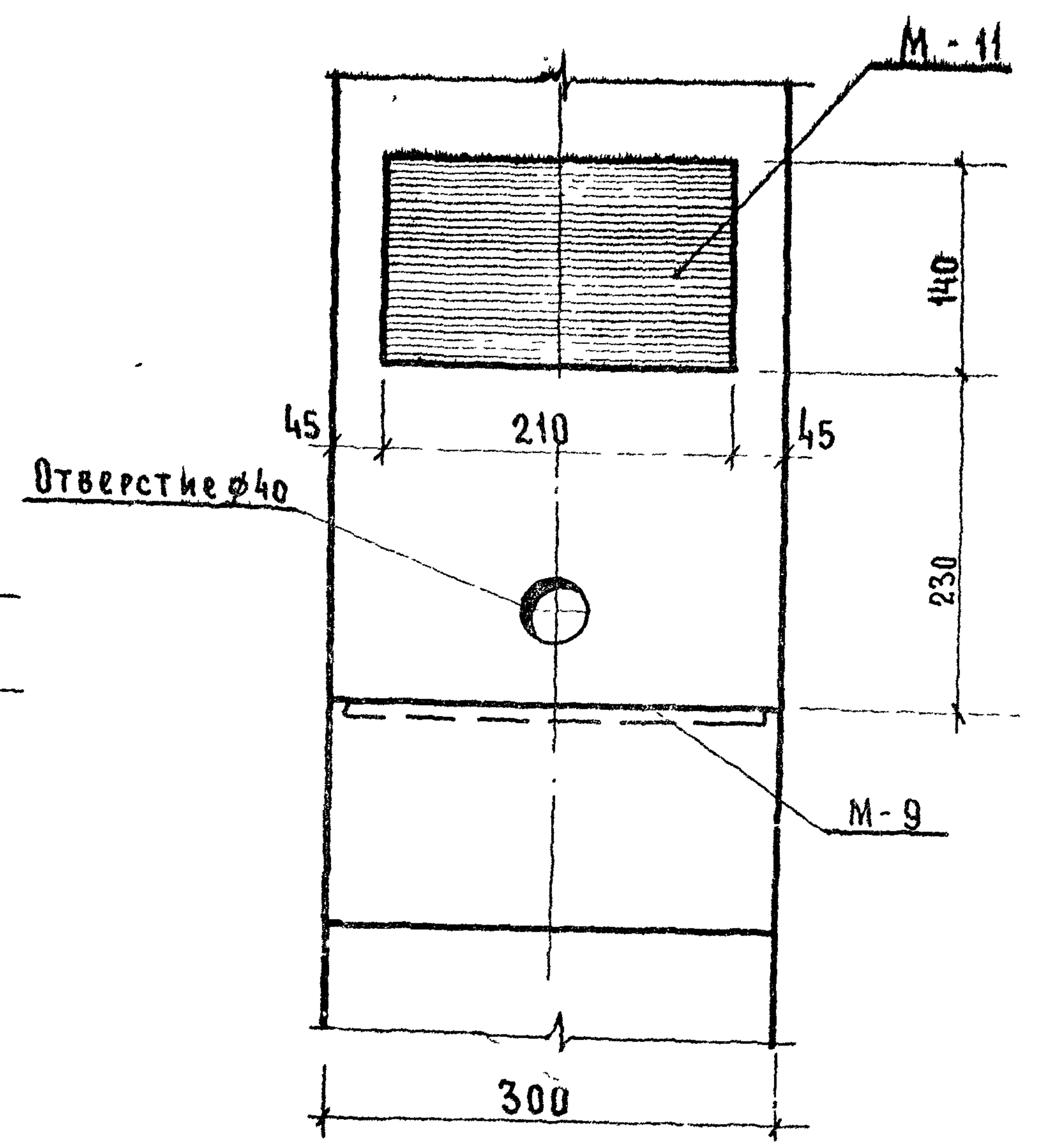
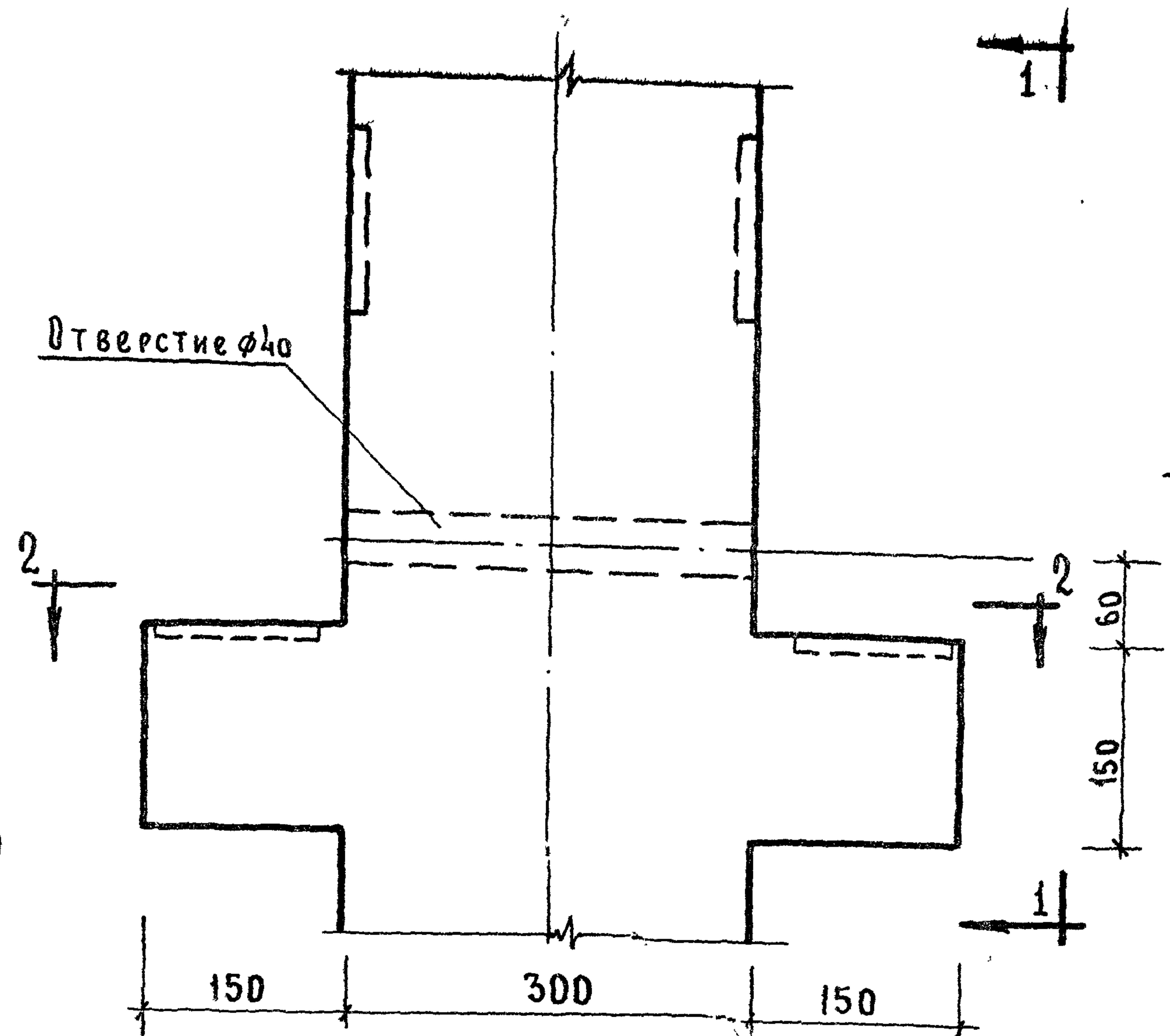
Т.К	КОЛОННЫ	серия ИИ-04-2	
1971	Опалубка. Узел 4	выпуск 7	лист 21

5



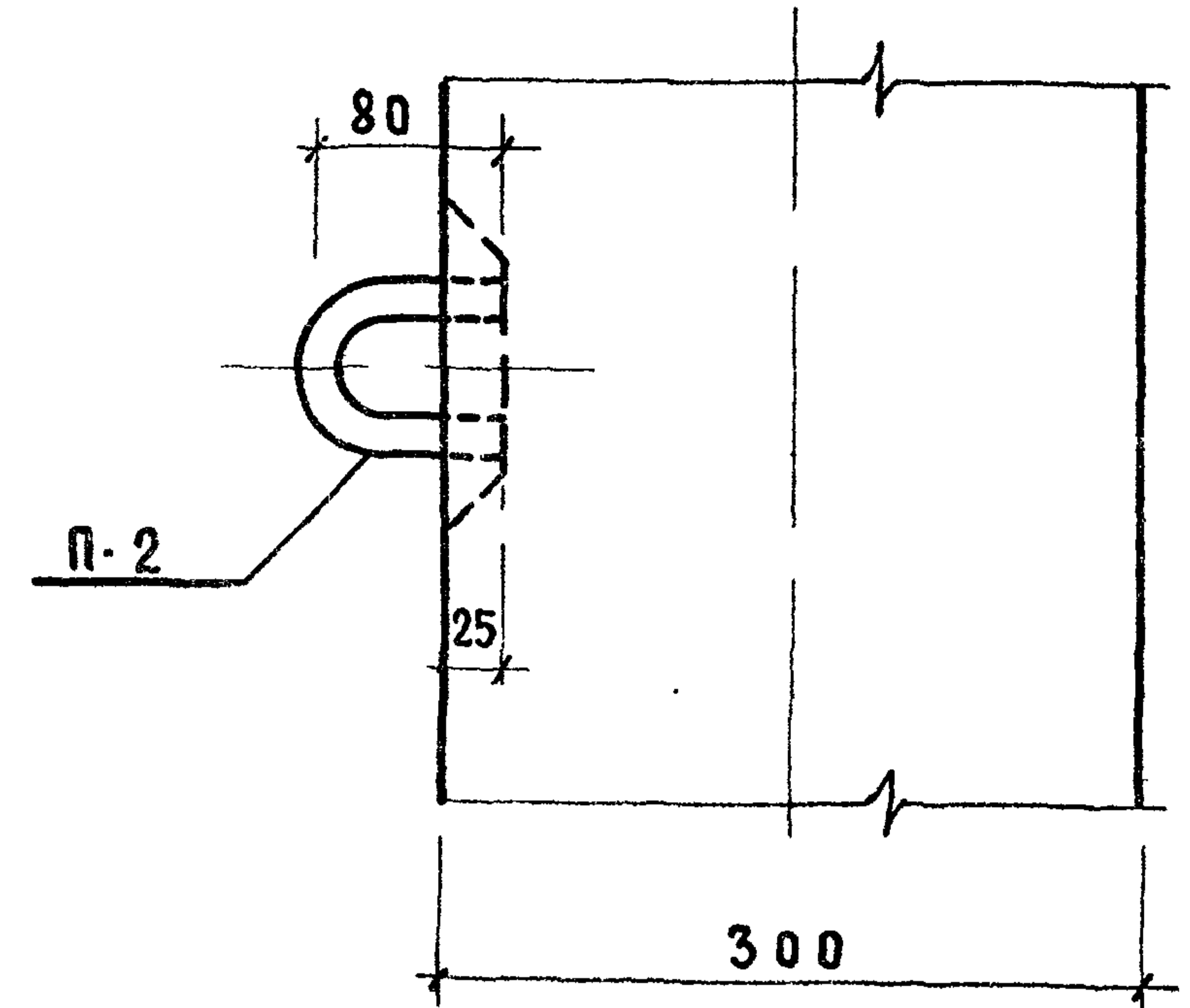
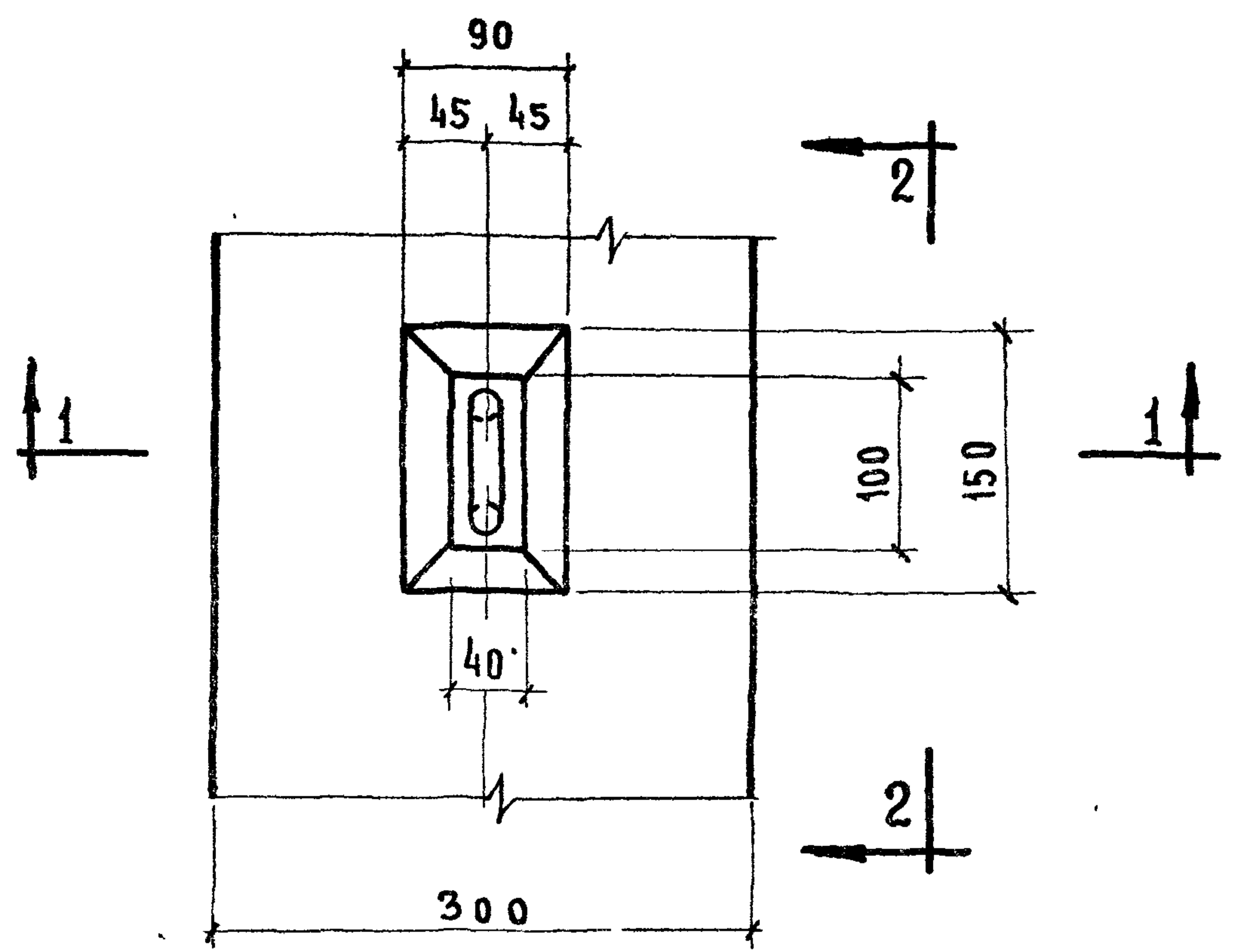
ТК	КОЛОННЫ	СЕРИЯ ИИ-04-2	
1971	ОПАЛУБКА. Узел 5	ВЫПУСК 7	ЛИСТ 27

6

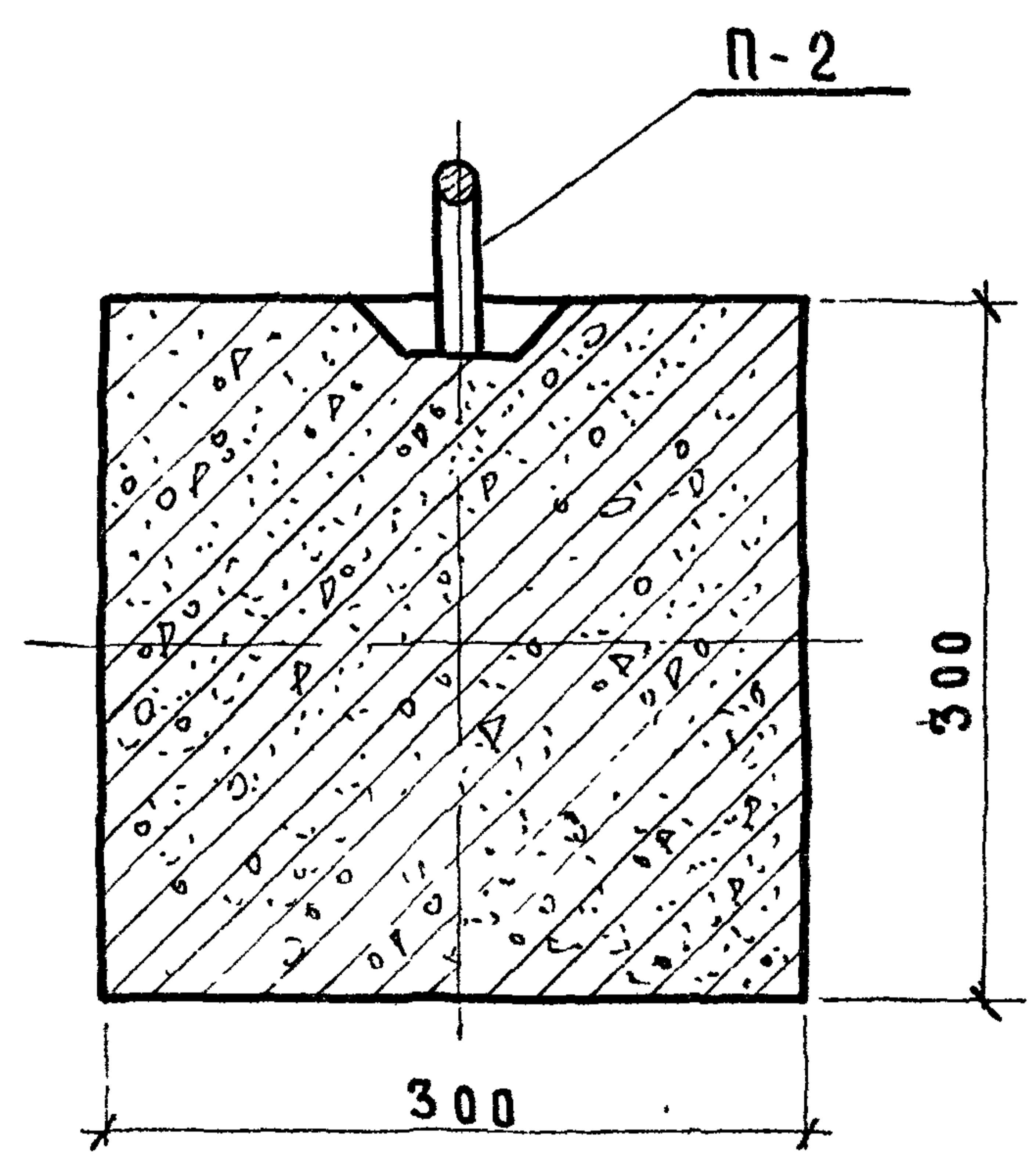


ТК	КОЛОТ	СЕРИИ
1971	ОПАЛУБКА. Узел 3	ИИ-04
		ВЫПУСК 7

7



2—2

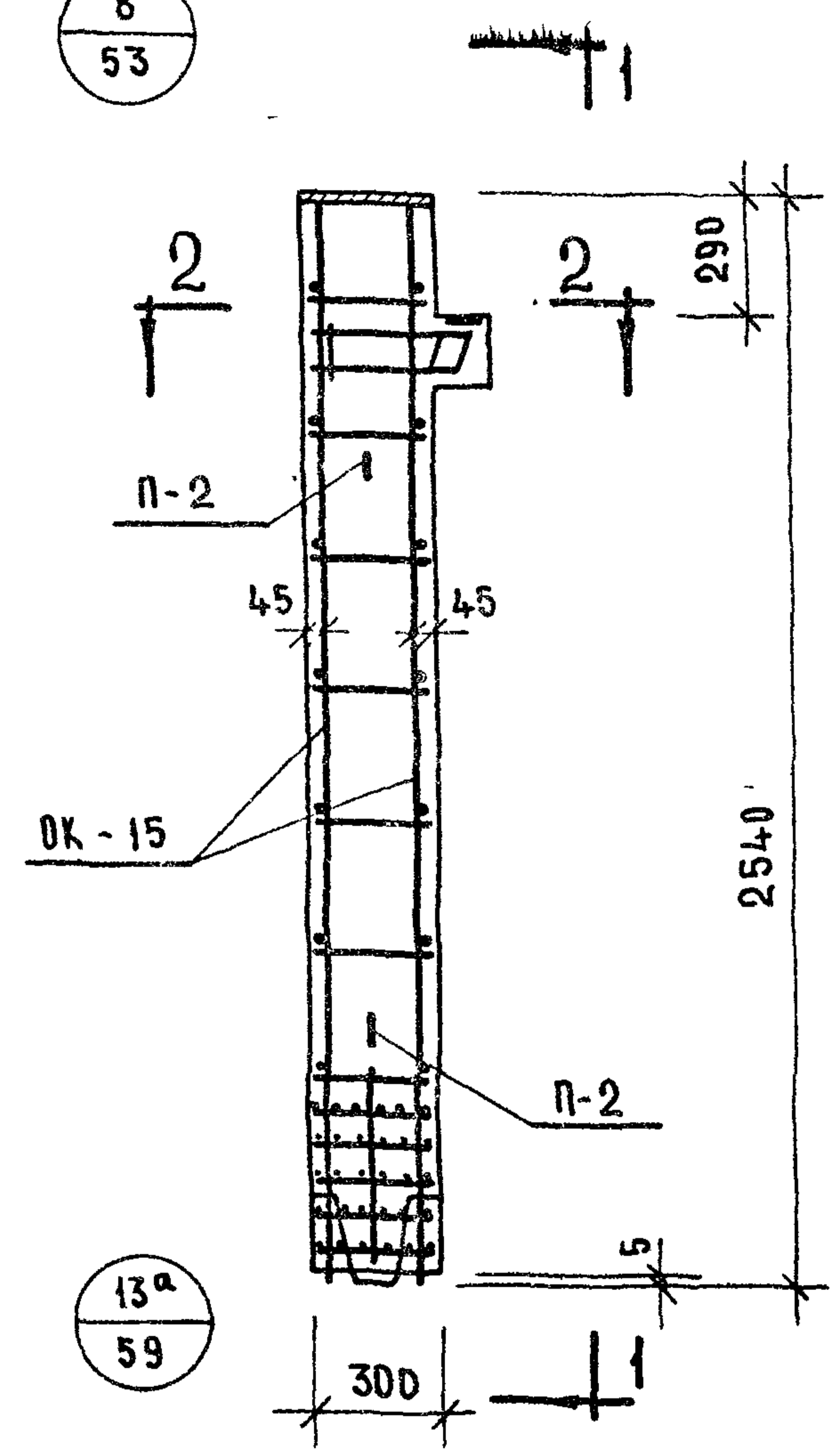


1—1

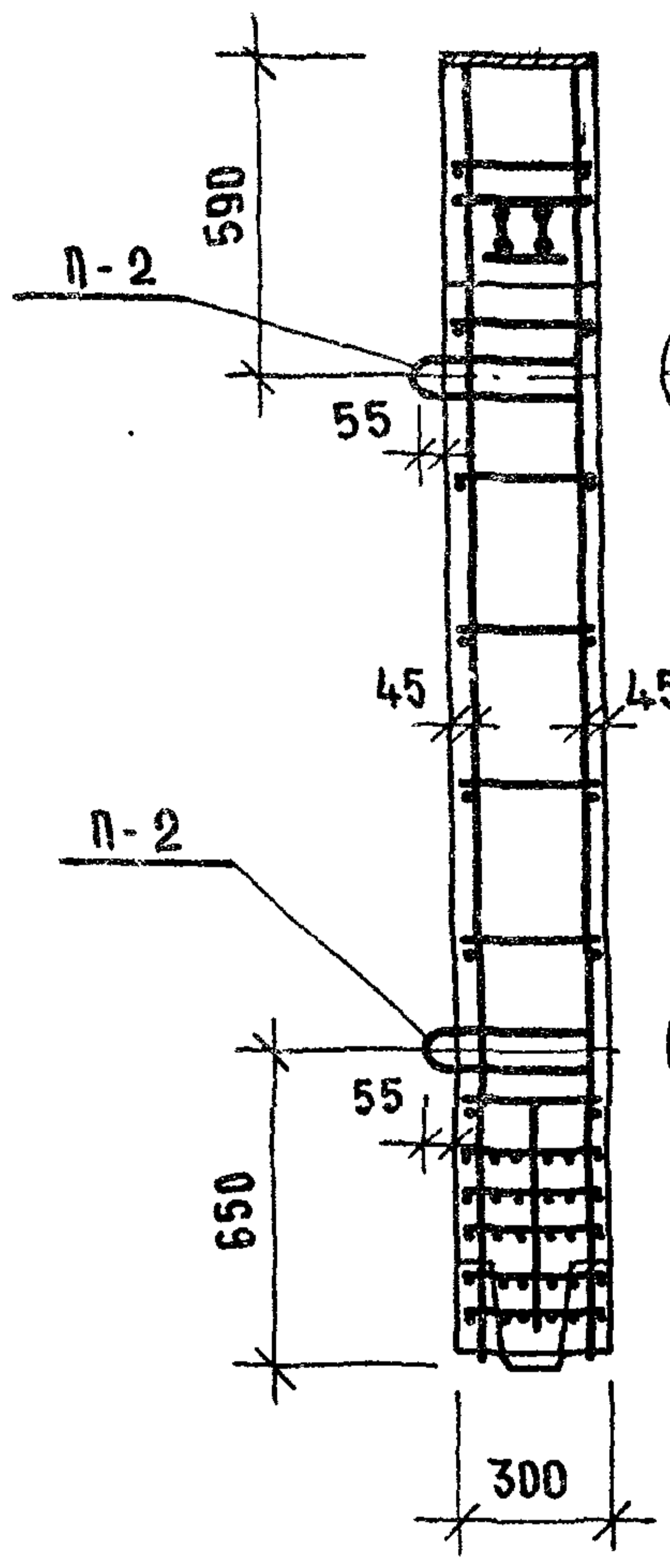
ТК	КОЛОДНЫ	Серия	ИИ-04-2
1971	ОПАЛУБКА. Узел 7	Выпуск	Лист
		7	29

ИЗДАНИЕ 1971

8
53

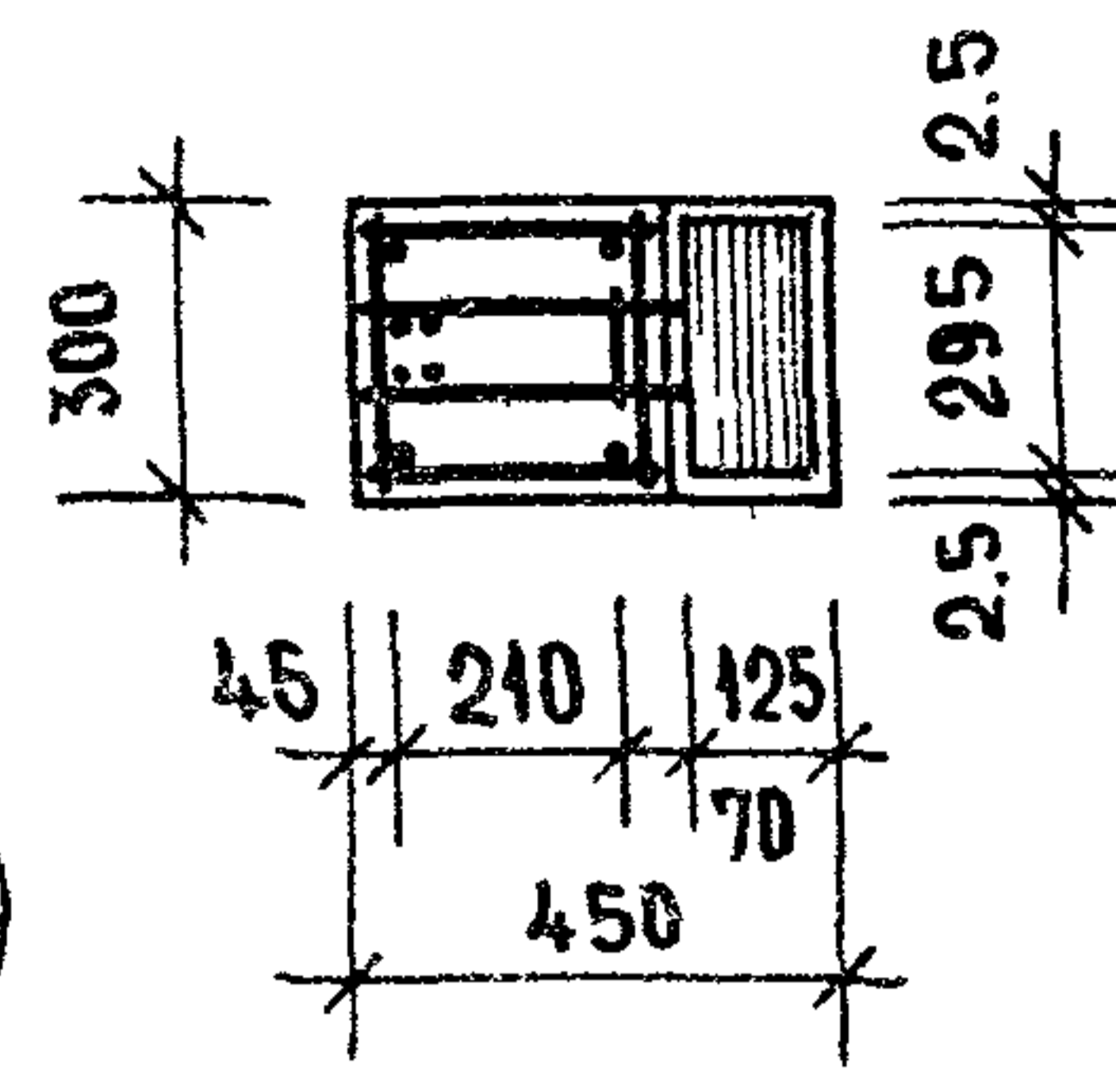


13a
59



20
65

20
65



2-2

1-1

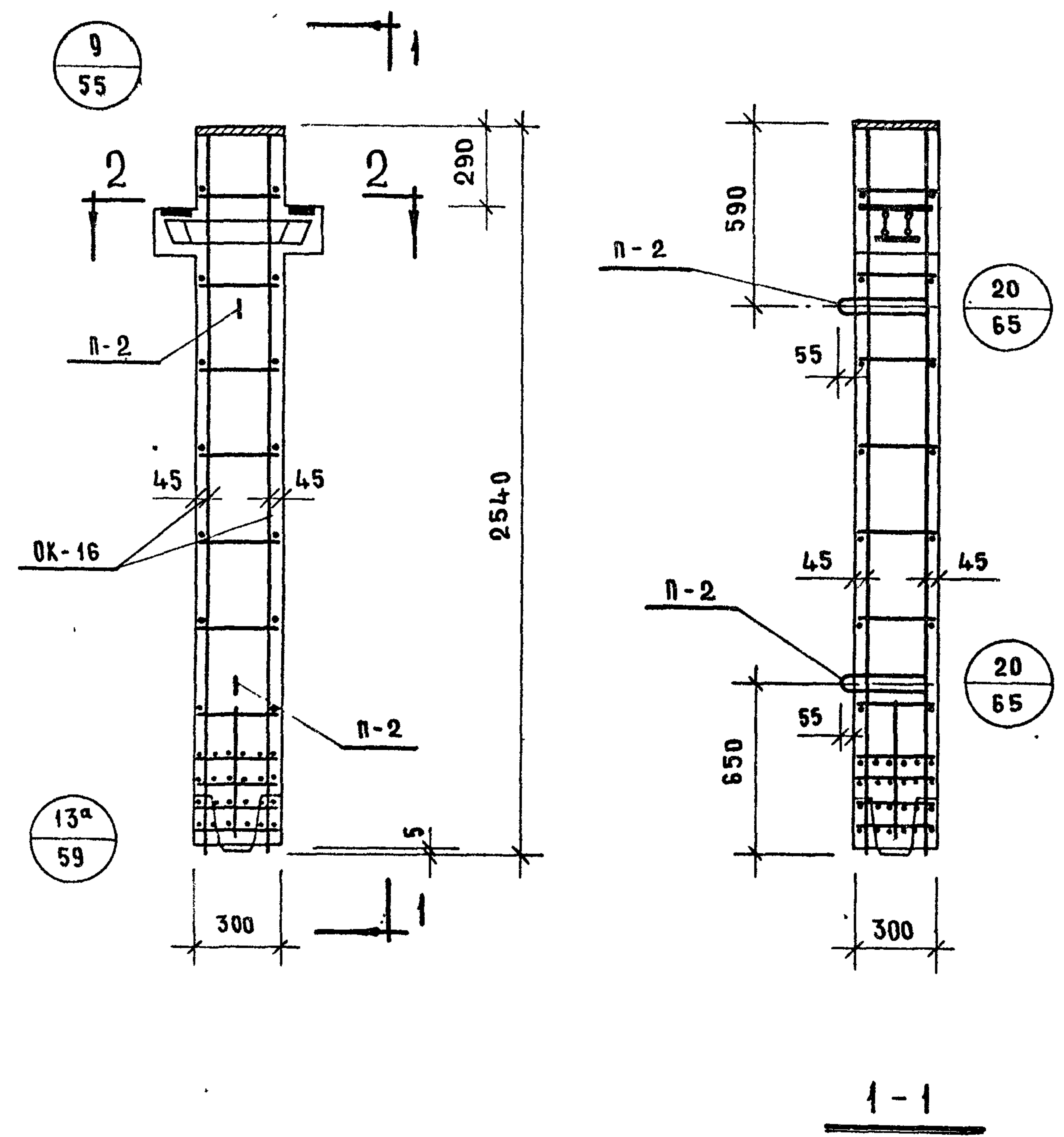
СПЕЦИФИКАЦИЯ МАРК АРМАТУРНЫХ ИЗДЕЛИЙ НА ОДНУ КОЛОННУ					
МАРКА КОЛОННЫ	МАРКА ИЗДЕЛИЯ	КОЛ-ВО ШТУК	ВЕС, КГ		ИИ СЕРИЯ ВЫПУСК ЛИСТ
			1 ШТ	ВСЕХ	
КВК-333-14	OK-15	1	67.63	67.63	ИИ-04-2 ВЫПУСК Ч. I ЛИСТ 15
	П-2	2	2.0	4.0	ИИ-04-2 ВЫП. 19; Ч. II ЛИСТ 18
	С-6	2	0.2	0.4	
ИТОГО			72.03		

ВЫБОРКА СТАЛИ НА ОДНУ КОЛОННУ, КГ.																
МАРКА КОЛОННЫ	ГОРЯЧЕКАТАНАЯ АРМАТУРНАЯ СТАЛЬ ГОСТ 5781-61*								ПРОКАТ В С. 3 ПС ГОСТ 380-71				СТАЛЬ В-1 ГОСТ 6727-53*		ВСЕГО	
	А-III				А-I											
	Ø мм				ИТОГО	Ø мм				ИТОГО	δ			Ø		ИТОГО
	25	22	10	6		16	8	6	ИТОГО		10	12	14			
КВК-333-14	4.284	4.72	0.45	2.8	50.81	4.0	3.0	0.4	7.4	2.78	8.5	2.14	13.42	0.4	0.4	72.03

П Р И М Е Ч А Н И Е

1. Опалубку колонны см. лист 7
2. Сетки С-6 в консоли колонны условно не показаны, см. узел на листе № 53.

Т.К.	КОЛОННА КВК-333-14	СЕРИЯ ИИ-04-2
1971	АРМИРОВАНИЕ	ВЫПУСК ЛИСТ 7 30



СПЕЦИФИКАЦИЯ МАРОК АРМАТУРНЫХ ИЗДЕЛИЙ НА ОДНУ КОЛОННУ

МАРКА КОЛОННЫ	МАРКА ИЗДЕЛИЯ	К-ВО ШТУК	ВЕС, КГ		ИИ СЕРИИ ВЫПУСК ЛИСТ
			1 ШТ.	ВСЕХ	
КВР-333-14	OK-16	1	73.66	73.66	ИИ-04-2. Вып. 10 Ч. I ЛИСТ 16
	П-2	2	2.0	4.0	ИИ-04-2. Вып. 10 Ч. II ЛИСТ 18
	С-5	2	0.25	0.5	
		ИТОГО		78.16	

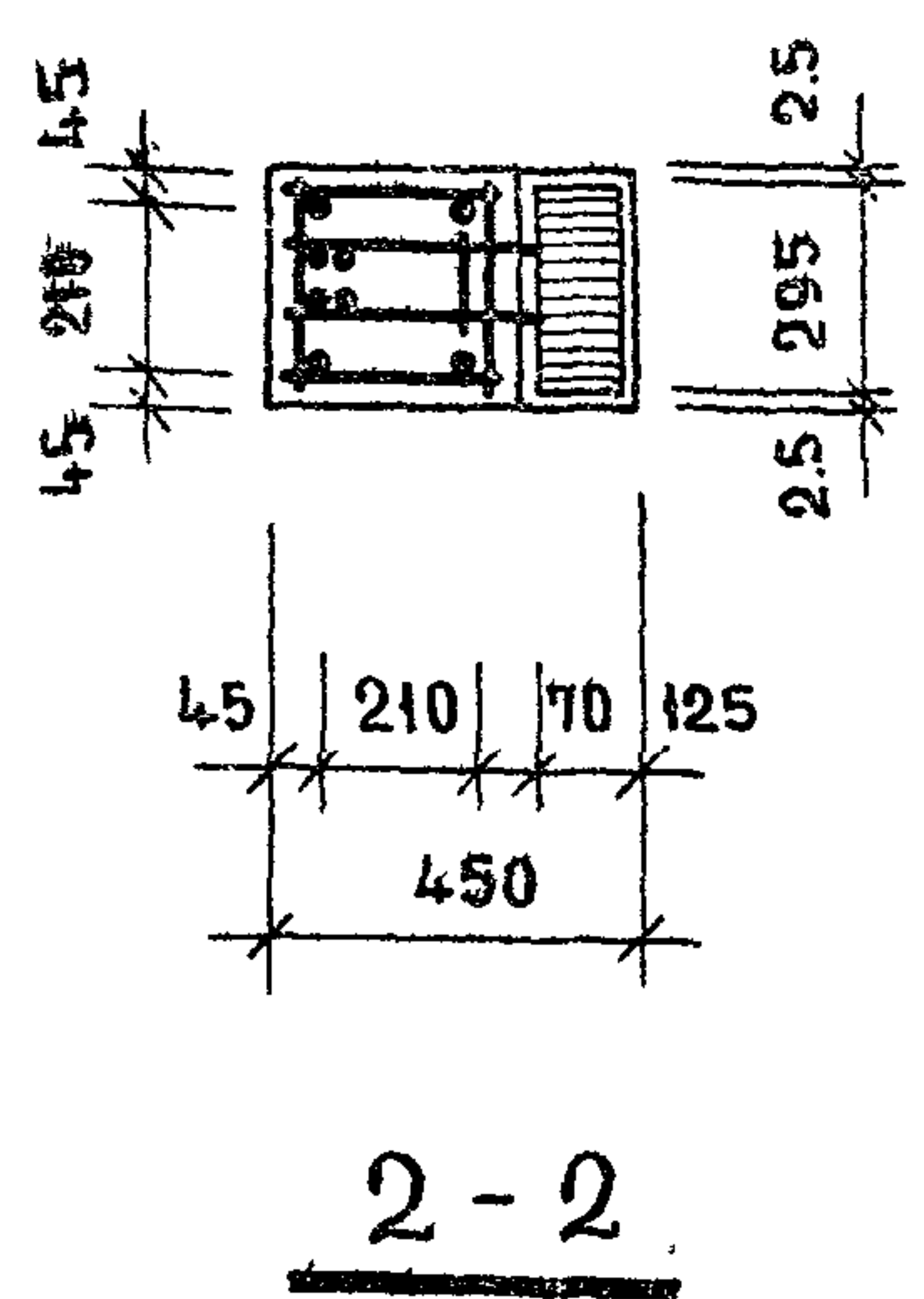
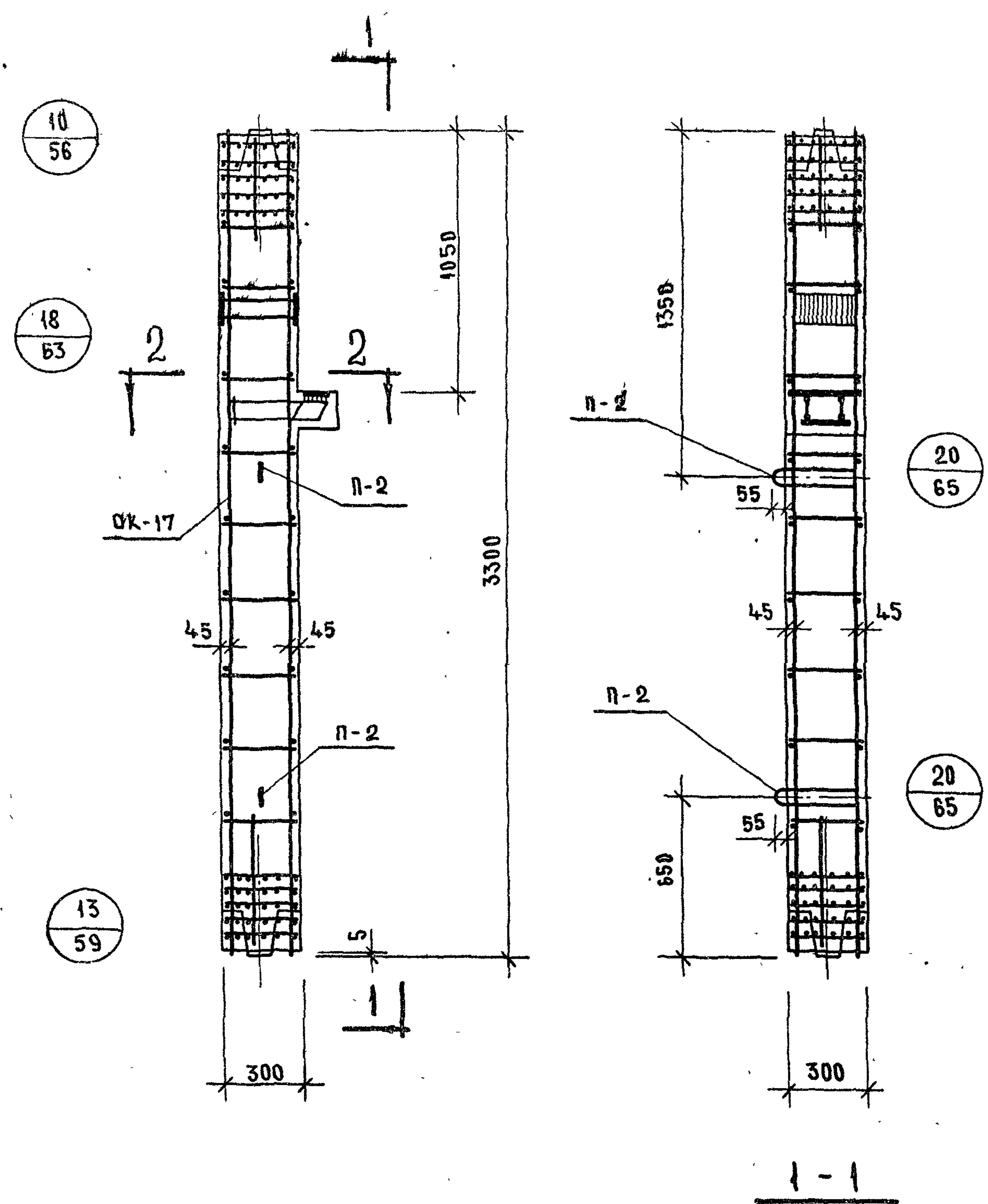
ВЫБОРКА СТАЛИ НА ОДНУ КОЛОННУ, КГ.

МАРКА КОЛОННЫ	ГОРЯЧЕКАТАНАЯ СТАЛЬ ГОСТ 5781-61*					ИТОГО	АРМАТУРНАЯ А-III				ИТОГО	ПРОКАТ В С.З. ПС ГОСТ 380-71			ИТОГО	СТАЛЬ В-1 ГОСТ 6727-53*		ИТОГО	ВСЕГО
	А-III						А-I					δ				φ	ИТОГО		
	25	22	-	10	6		16	8	6	10		12	14	4					
КВР-333-14	42.84	6.02	-	0.26	2.8	51.92	4.0	3.0	0.4	7.4	5.56	8.5	4.28	18.34	0.5	0.5	78.16		

П Р И М Е Ч А Н И Е

- 1 ОПАЛУШКУ КОЛОННЫ СМ. ЛИСТ № 8
- 2 СЕТКИ С-5 В КОНСОЛИ КОЛОННЫ УСЛОВНО НЕ ПОКАЗАНЫ СМ. УЗЕЛ НА ЛИСТЕ № 55

Т К	КОЛОННА КВР-333-14	СЕРИЯ ИИ-04-2	
1971	АРМИРОВАНИЕ	ВЫПУСК 7	ЛИСТ 31



СПЕЦИФИКАЦИЯ МАРК АРМАТУРНЫХ ИЗДЕЛИЙ НА ОДНУ КОЛОННУ

МАРКА КОЛОННЫ	МАРКА ИЗДЕЛИЯ	КОЛ-ВО ШТУК	ВЕС, КГ		ИИ СЕРИЯ ВЫПУСК ЛИСТ
			1 ШТ.	ВСЕХ	
КСК-333-14	ОК-17	1	62.29	62.29	ИИ-04-2; ВЫП 10 Ч. I ЛИСТ 17
	П-2	2	2.0	4.00	ИИ-04-2; ВЫП 10, Ч. II ЛИСТ 18
	С-6	2	0.2	0.4	
			ИТОГО		66.69

ВЫБОРКА СТАЛИ НА ОДНУ КОЛОННУ, КР.

МАРКА КОЛОННЫ	ГОРЯЧЕКАТАНАЯ АРМАТУРНАЯ СТАЛЬ ГОСТ 5781-61*								ПРОКАТ В СТ. 3 ЛС ГОСТ 380-71			СТАЛЬ В-1 ГОСТ 6727-53		ВСЕГО	
	А-III				ИТОГО	А-I		ИТОГО	δ			φ мм	ИТОГО		
	22	20	10	6		16	6		16	14	10				
КСК-333-14	4.72	35.4	0.45	5.6	46.27	4.0	3.8	7.8	7.4	2.14	2.78	12.32	0.4	0.4	66.6

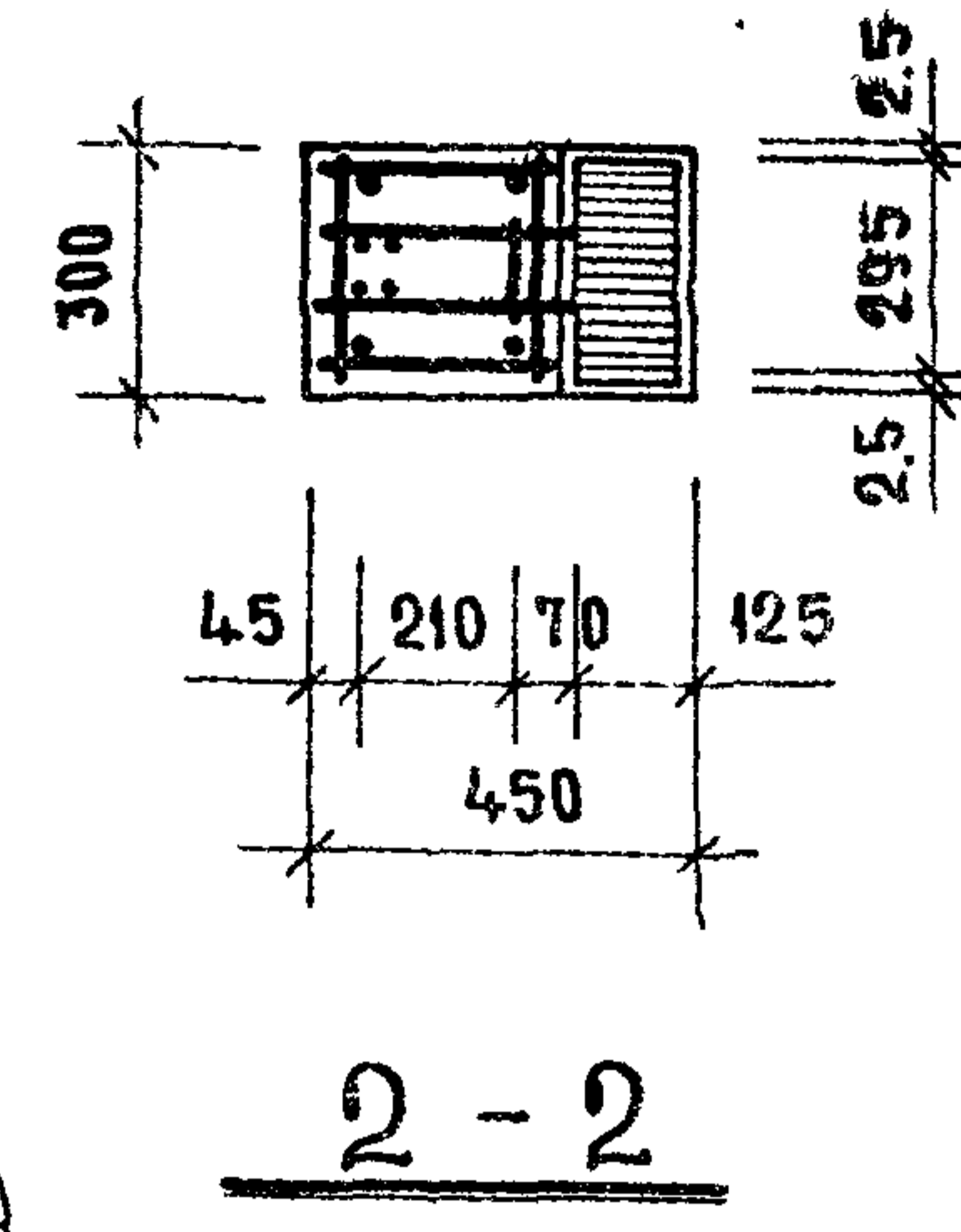
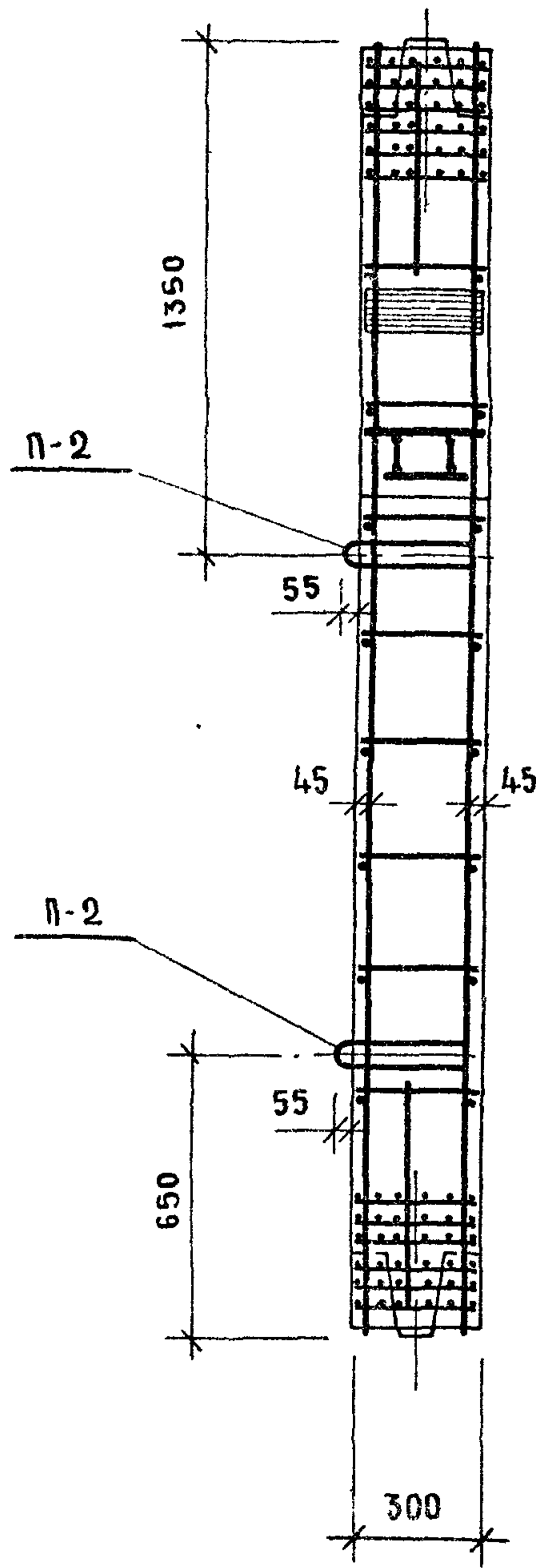
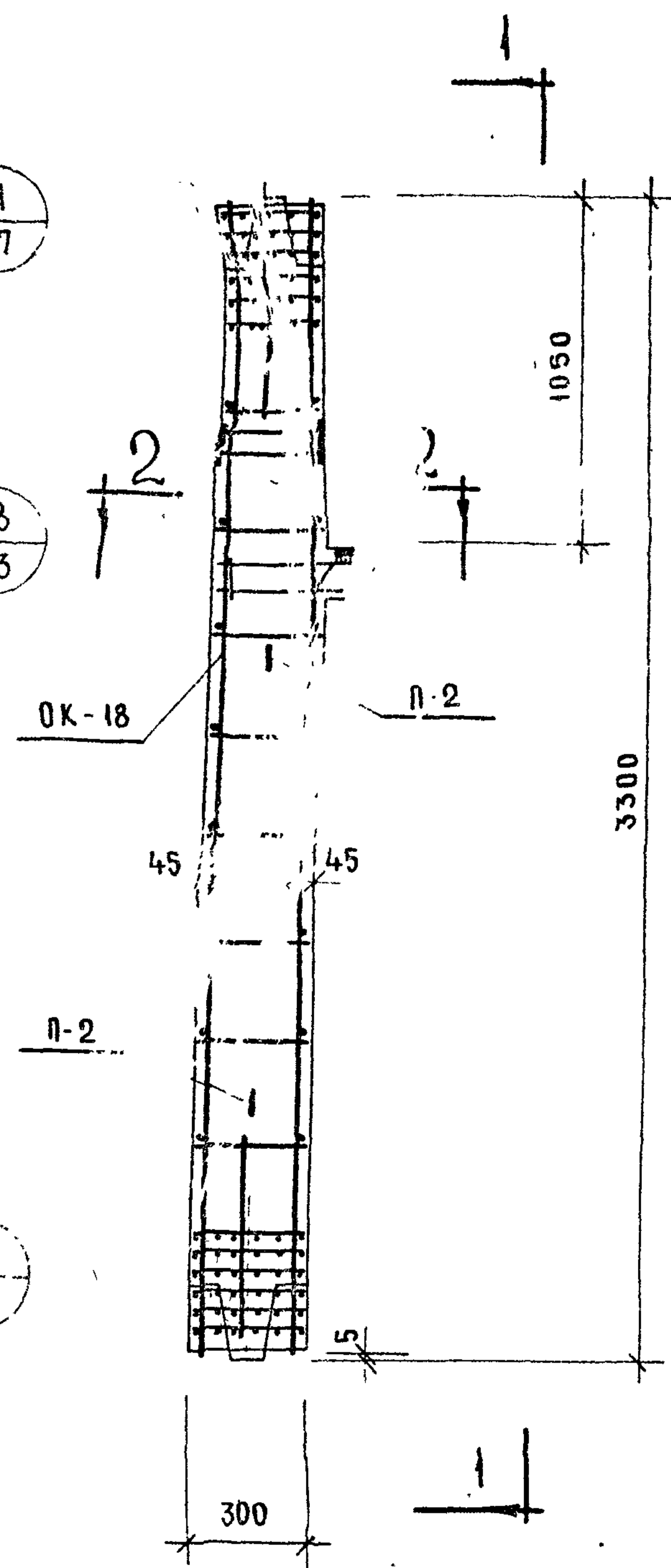
ПРИМЕЧАНИЯ:
 1 ОПАЛУБКУ КОЛОННЫ СМ ЛИСТ № 9
 2 СЕТКИ С-6 В КОНСОЛИ КОЛОННЫ УСЛОВНО НЕ ПОКАЗАНЫ, СМ. УЗЕЛ НА ЛИСТЕ № 63.

Т К	КОЛОННА КСК-333-14	СЕРИЯ ИИ-04-2
1971	АРМИРОВАНИЕ	ВЫПУСК ЛИСТ 7 32

11
57

18
63

14
60



20
65

20
65

СПЕЦИФИКАЦИЯ МАРК АРМАТУРНЫХ ИЗДЕЛИЙ НА ОДНУ КОЛОННУ

МАРКА КОЛОННЫ	МАРКА ИЗДЕЛИЯ	КОЛ-ВО ШТУК	ВЕС, КГ		ИИ СЕРИЯ В ВЫПУСК ЛИСТ
			1 ШТ	ВСЕХ	
КСК-333-23	ОК-18	1	122.69	122.69	ИИ-04-2. ВЫП. 4 Ч. II ЛИСТ 18
	П-2	2	2.0	4.0	ИИ-04-2. ВЫП. 10; Ч. II ЛИСТ 18
	С-6	2	0.2	0.4	
				ИТОГО	127.09

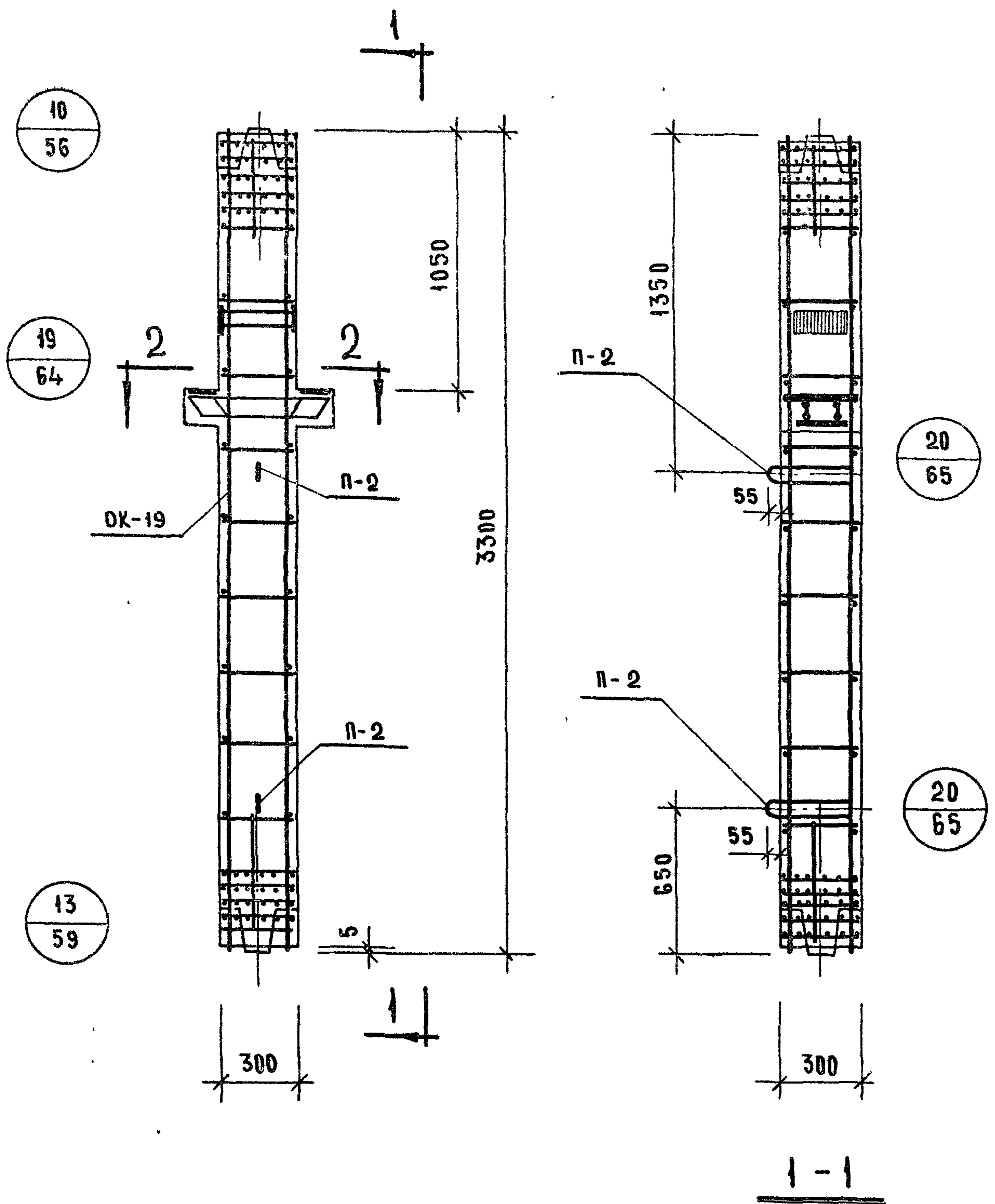
ВИБОРКА СТАЛИ НА ОДНУ КОЛОННУ, КГ.

МАРКА КОЛОННЫ	ГОРЯЧЕКАТАНАЯ АРМАТУРНАЯ СТАЛЬ ГОСТ 5781 - 61*										ПРОКАТ В СТ3 ПС ГОСТ 380-70				СТАЛЬ В1 ГОСТ 6727-53*		ВСЕГО
	А - III					А - I											
	Φ ММ					Φ ММ					δ				φ		
	32	22	20	10	8	ИТОГО	16	10	6	ИТОГО	16	14	10	ИТОГО	4	ИТОГО	
КСК-333-23	83.0	4.72	2.8	0.45	12.6	103.57	4.0	6.0	0.8	10.8	7.4	2.14	2.78	12.32	0.4	0.4	127.09

ПРИМЕЧАНИЯ:

1. Опалубку колонны см. лист № 9
2. Сетки С-6 в консоли колонны условно не показаны, см узел на листе № 63

Т.К.	КОЛОННА КСК-333-23	СЕРИЯ ИИ-04-2
1971	АРМИРОВАНИЕ	ВЫПУСК 7 ЛИСТ 33



СПЕЦИФИКАЦИЯ МАРК АРМАТУРНЫХ ИЗДЕЛИЙ НА ОДНУ КОЛОННУ

МАРКА КОЛОННЫ	МАРКА ИЗДЕЛИЯ	КОЛ-ВО ШТУК	ВЕС, КГ		ИИ СЕРИЯ ВЫПУСК ЛИСТ:
			1 ШТ.	ВСЕХ	
КСР-333-14 КСР-333-17	OK-19	1	68.32	68.32	ИИ-04-2. ВЫП. 10 Ч. I ЛИСТ 19
	п-2	2	2.0	4.0	ИИ-04-2. ВЫП. 10 Ч. II ЛИСТ 18
	С-5	2	0.25	0.5	
			ИТОГО:	72.82	

ВЫБОРКА СТАЛИ НА ОДНУ КОЛОННУ, КР.

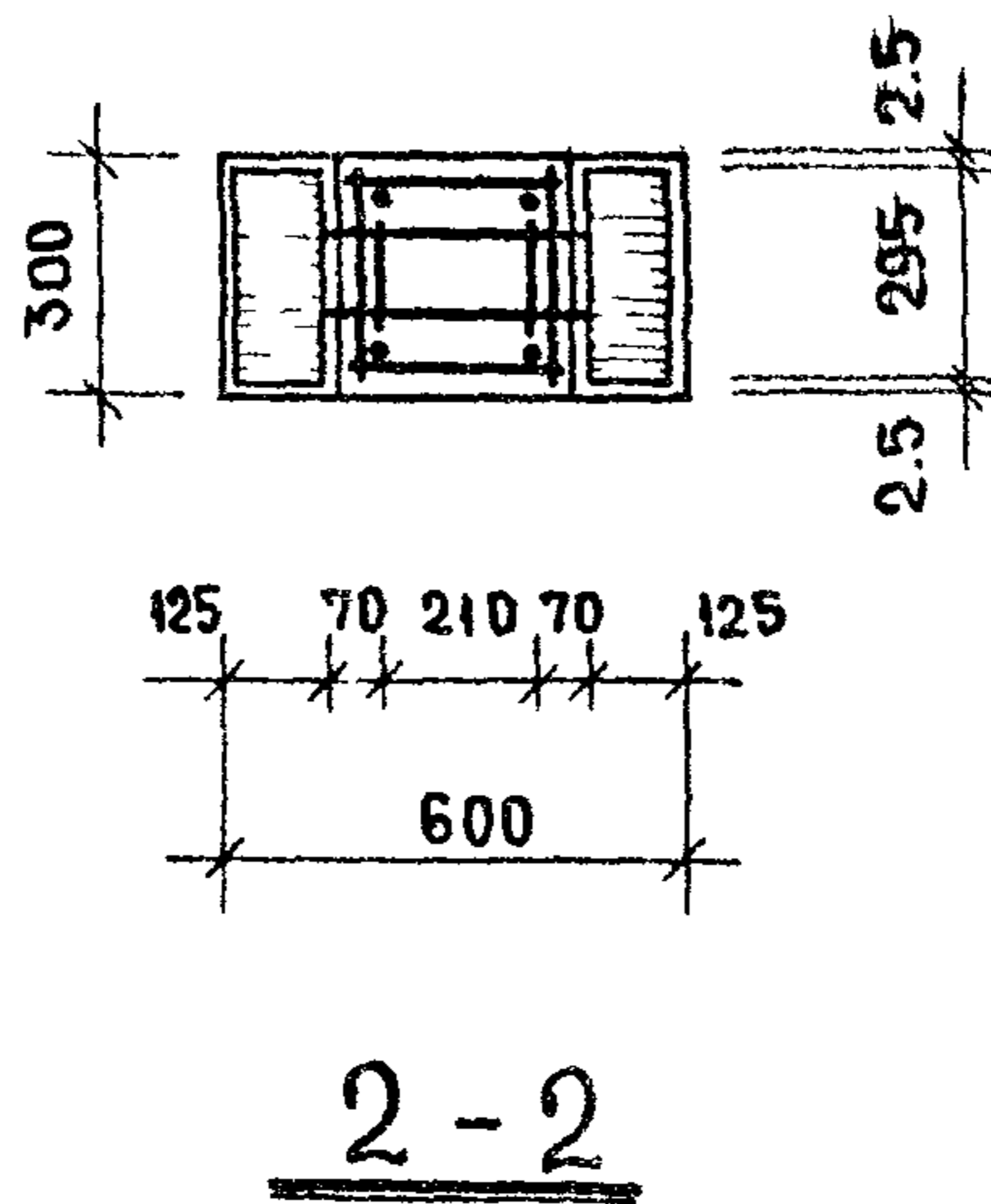
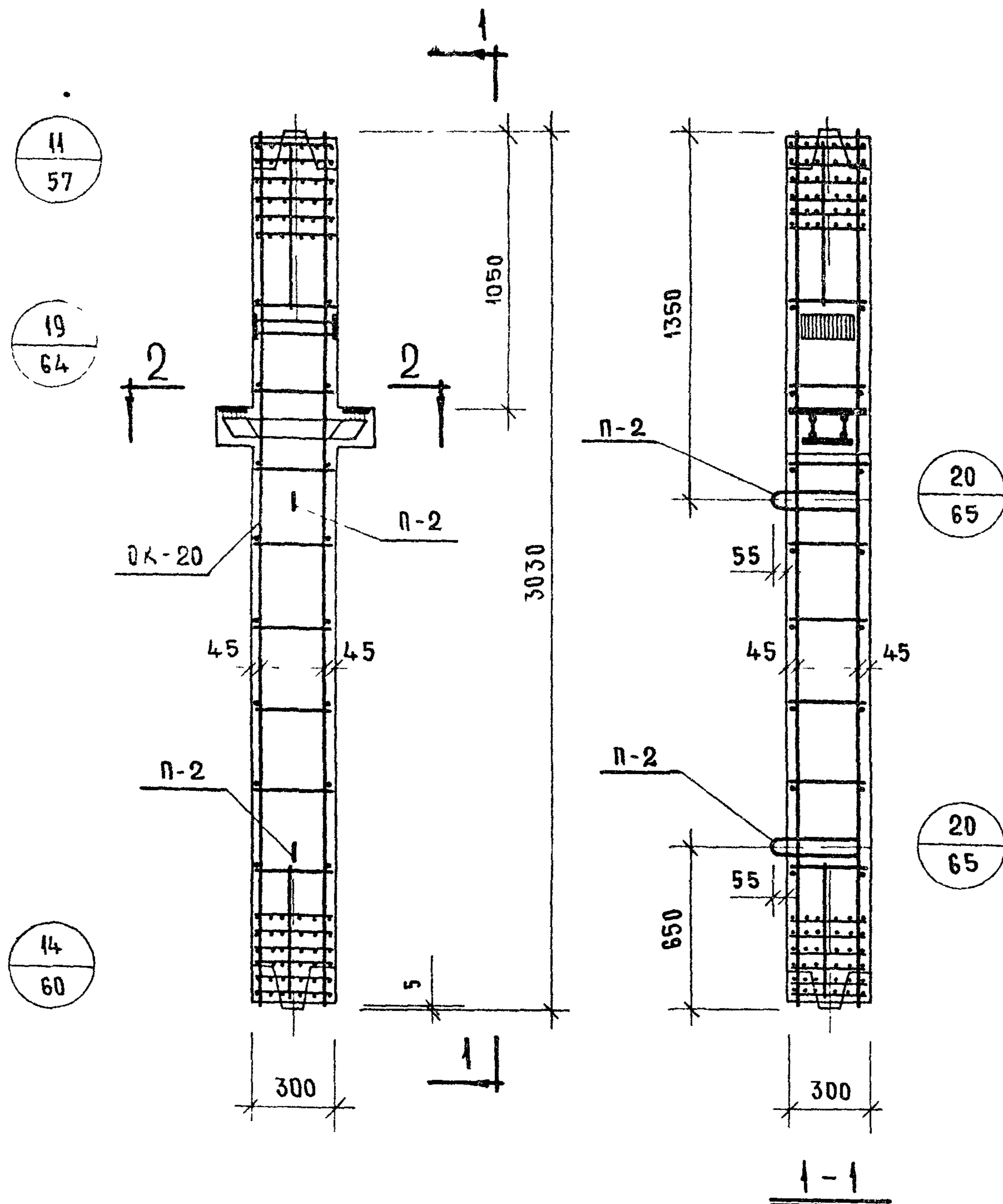
МАРКА КОЛОННЫ	ГОРЯЧЕКАТАНАЯ АРМАТУРНАЯ СТАЛЬ ГОСТ 5781 - 61*						ПРОКАТ В С Т 3 П С ГОСТ 380-71			СТАЛЬ В-І ГОСТ 6727-53*		ВСЕГО			
	А - III			А - I			Б			Л					
	φ мм		ИТОГО	φ мм		ИТОГО	Б		ИТОГО	Л			ИТОГО		
	22	20		10	6		16	6		16	14			10	4
КСР-333-14 КСР-333-17	6.02	35.4	0.26	5.6	47.28	4.0	3.8	7.8	7.4	4.28	5.56	7.24	0.5	0.5	72.32

П Р И М Е Ч А Н И Я:

1. Оглавку колонны см. лист № 10
2. Сетки С-5 в консолях колонны условно не показаны, см. узел на листе № 64

Т К	КОЛОННЫ КСР-333-14, КСР-333-17	СЕРИЯ ИИ-04-2	
1971	А Р М И Р О В А Н И Е	ВЫПУСК 7	ЛИСТ 34

УЧК ГРУППЫ КРАДАШЕВА



СПЕЦИФИКАЦИЯ МАРК АРМАТУРНЫХ ИЗДЕЛИЙ НА ОДНУ КОЛОННУ

МАРКА КОЛОННЫ	МАРКА ИЗДЕЛИЯ	КОЛ-ВО ШТУК	ВЕС КГ		ИИ СЕРИЯ ВЫПУСК ЛИСТ
			1 ШТ	ВСЕХ	
КСР-333-23	ОК-20	1	128.72	128.72	ИИ-04-2; ВЫП. Ч. I ЛИСТ 2
	П-2	2	2.0	4.0	ИИ-04-2; ВЫП. 10, Ч. II ЛИСТ 18
	С-5	2	0.25	0.5	
				ИТОГО	133.22

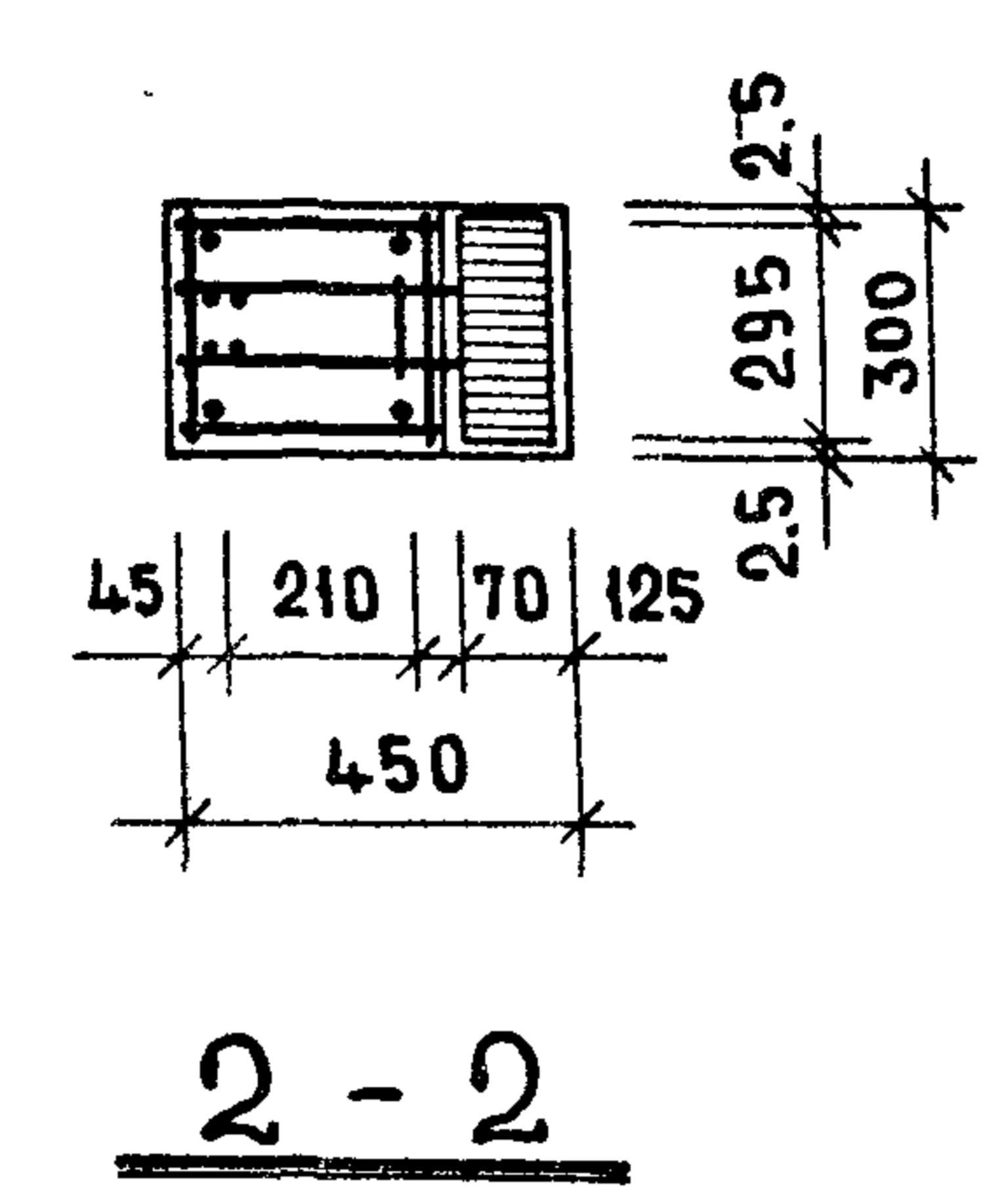
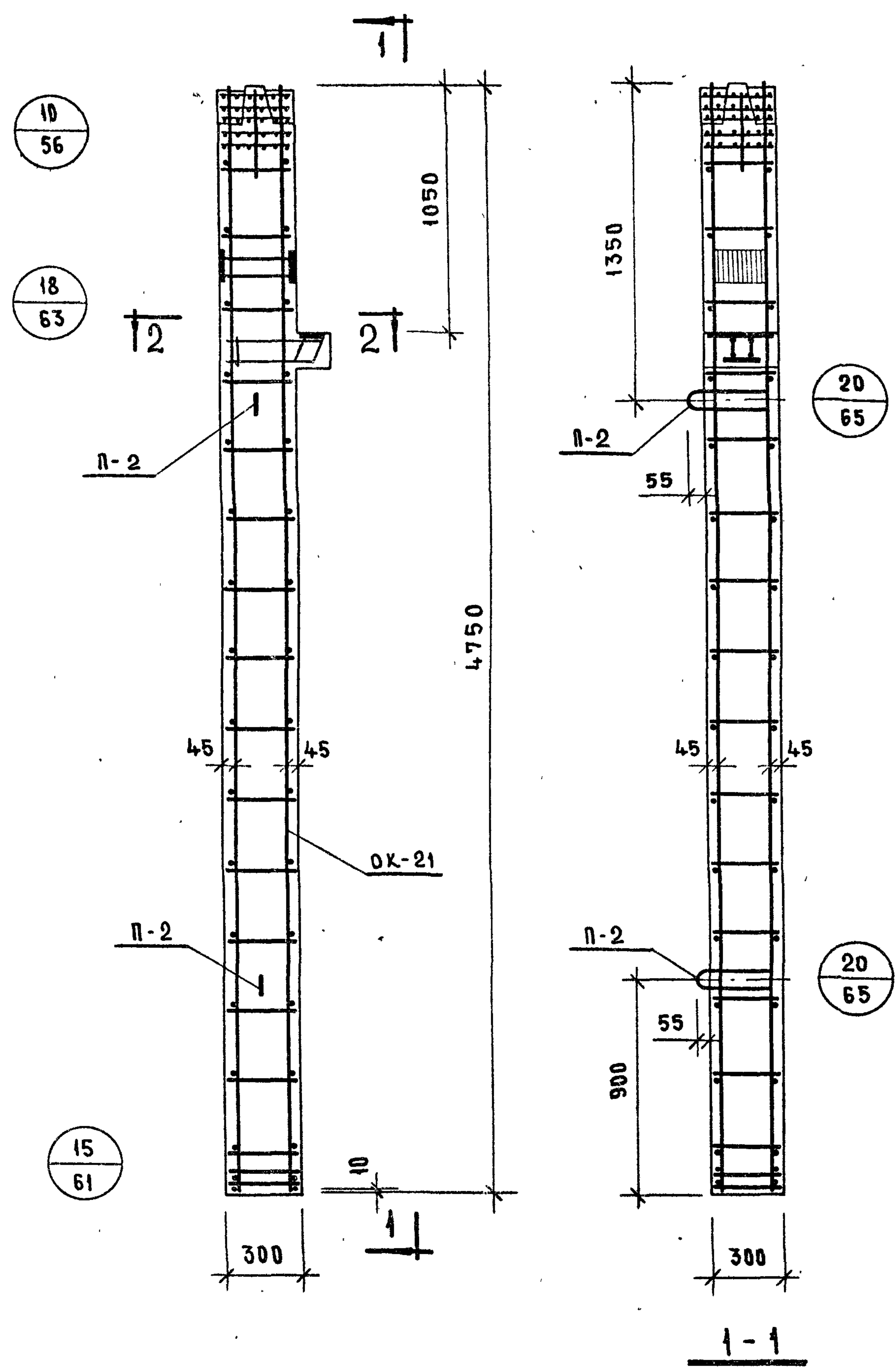
ВЫБОРКА СТАЛИ НА ОДНУ КОЛОННУ, КР.

МАРКА КОЛОННЫ	ГОРЯЧЕКАТАНАЯ АРМАТУРНАЯ СТАЛЬ ГОСТ 5781 - 61*						ПРОКАТ В С Т 3 ПС ГОСТ 380-71			СТАЛЬ В-І ГОСТ 6727-53*							
	А - III					ИТОГО	А - I		ИТОГО	Б		ИТОГО	СЧМ	ИТОГО			
	Φ ММ						Φ ММ			Φ							
	32	22	20	10	8	16	10	6	16	14	10	4					
КСР-333-23	83.0	6.02	2.8	0.26	12.6	104.68	4.0	6.0	0.8	10.8	7.4	4.28	5.56	17.24	0.5	0.5	133.1

ПРИМЕЧАНИЯ:

- Опалубку колонны см. лист № 10
- Сетки С-5 в консолях колонны условно не показаны, см. узел на листе № 64

Т. К.	КОЛОННА КСР-333-23	СЕРИЯ ИИ-04-
1971	АРМИРОВАНИЕ	ВЫПУСК ЛИС 7 35



СПЕЦИФИКАЦИЯ МАРК АРМАТУРНЫХ ИЗДЕЛИЙ НА ОДНУ КОЛОННУ

МАРКА КОЛОННЫ	МАРКА ИЗДЕЛИЯ	КОЛ-ВО ШТУК	ВЕС, КГ		ИИ СЕРИИ ВЫПУСК ЛИСТ
			1 ШТ	ВСЕХ	
КНК-333-14 КНК-333-17	ОК-21	1	77.00	77.09	ИИ-04-2; Вып 10 Ч. I; Лист 21
	П-2	2	2.0	4.0	ИИ-04-2 Вып. 10; Ч. II Лист 18
	С-6	2	0.20	0.4	
			ИТОГО:	81.49	

ВЫБОРКА СТАЛИ НА ОДНУ КОЛОННУ, КГ

МАРКА КОЛОННЫ	ГОРЯЧЕКАТАНАЯ АРМАТУРНАЯ СТАЛЬ ГОСТ 5781-61*					ПРОКАТ В С.З. ПС ГОСТ 380-71				СТАЛЬ В-1 ГОСТ 6727-53*		ВСЕГО				
	А-III					А-I										
	Φ мм					Φ мм				δ						
	22	20	10	6	ИТОГО	16	10	6	ИТОГО	16	14		10	ИТОГО	4	ИТОГО
КНК-333-14 КНК-333-17	4.72	49.8	0.45	2.8	57.77	4.0	1.6	5.4	11.0	7.4	2.14	2.78	12.32	0.4	0.4	81.49

ПРИМЕЧАНИЯ:

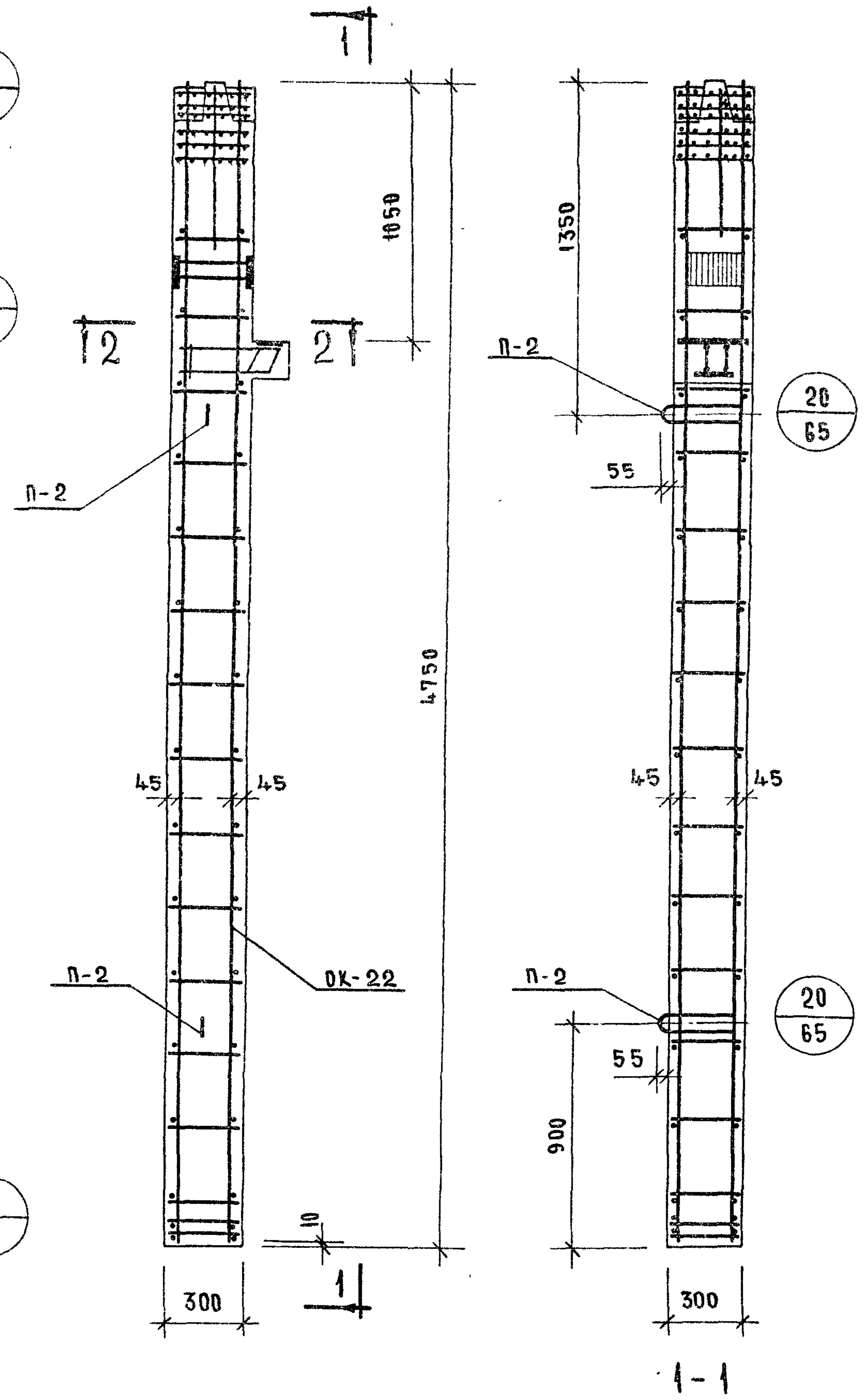
1. Опалубку колонны см. лист № 11
2. Сетки С-6 в консолях условно не показаны, см. узел на листе № 63

Т К	КОЛОННЫ КНК-333-14; КНК-333-17	СЕРИЯ ИИ-04-2
1971	АРМИРОВАНИЕ	ВЫПУСК 7 ЛИСТ 36

11
57

18
63

16
61



СПЕЦИФИКАЦИЯ МАРОК АРМАТУРНЫХ ИЗДЕЛИЙ НА ОДНУ КОЛОННУ

МАРКА КОЛОННЫ	МАРКА ИЗДЕЛИЯ	К-ВО ШТУК	ВЕС, КГ		ИИ СЕРИЯ ВЫПУСК ЛИСТ
			1 ШТ	ВСЕХ	
КНК-333-23	OK-22	1	161.79	161.79	ИИ-04-2, ВЫП 10 Ч. I; ЛИСТ 22
	П-2	2	2.0	4.0	ИИ-04-2, ВЫП 10 Ч. II
	С-6	2	0.2	0.4	ЛИСТ 18
			ИТОГО	166.19	

ВЫБОРКА СТАЛИ НА ОДНУ КОЛОННУ, КГ

МАРКА КОЛОННЫ	ГОРЯЧЕКАТАНАЯ АРМАТУРНАЯ СТАЛЬ ГОСТ 5781-61*										ПРОКАТ В СТЗ ПС ГОСТ 380-71			СТАЛЬ В-І ГОСТ 6727-53*		ВСЕГО	
	А-III					ИТОГО	А-I			ИТОГО	δ		ИТОГО	Φ мм	ИТОГО		
	Φ мм						Φ мм				ИТОГО						ИТОГО
	32	22	20	10	8	16	10	6	ИТОГО	16	14	10	ИТОГО	4	ИТОГО		
КНК-333-23	120.0	4.72	2.8	0.45	6.3	134.27	7.8	11.0	0.4	19.2	7.4	2.14	2.78	12.32	0.4	0.4	166.19

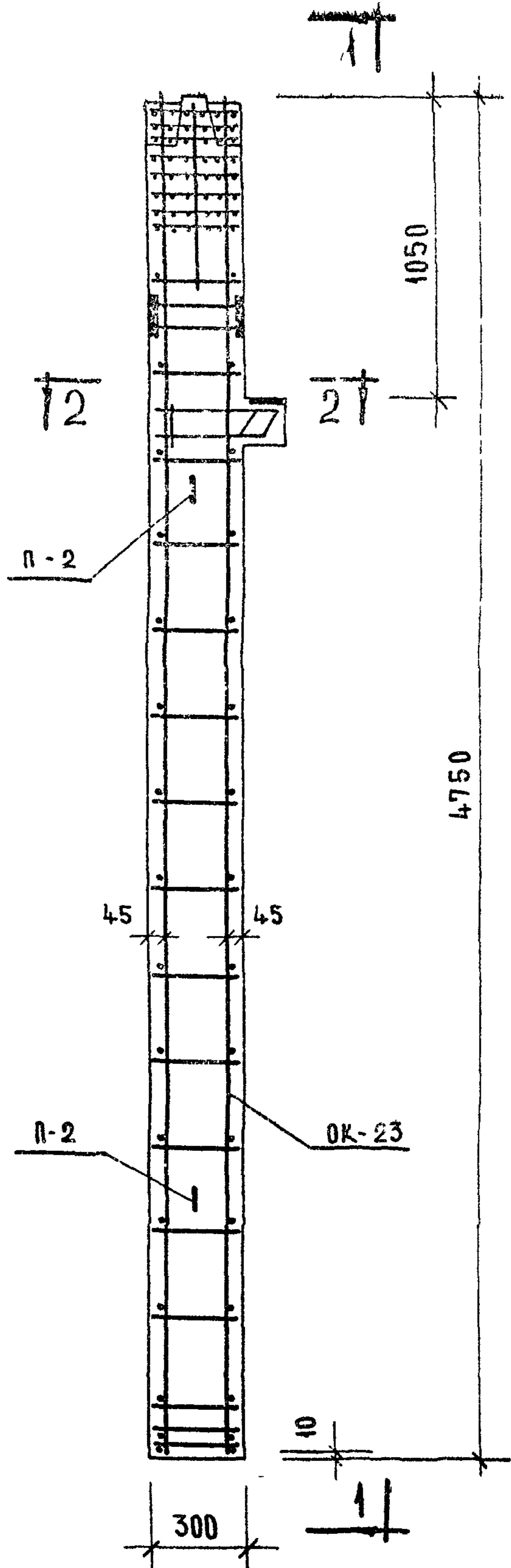
ПРИМЕЧАНИЯ:

- 1 Опалубку колонны см. лист № 11
- 2 Сетки С-6 в консоли условно не показаны, см узел на листе № 63

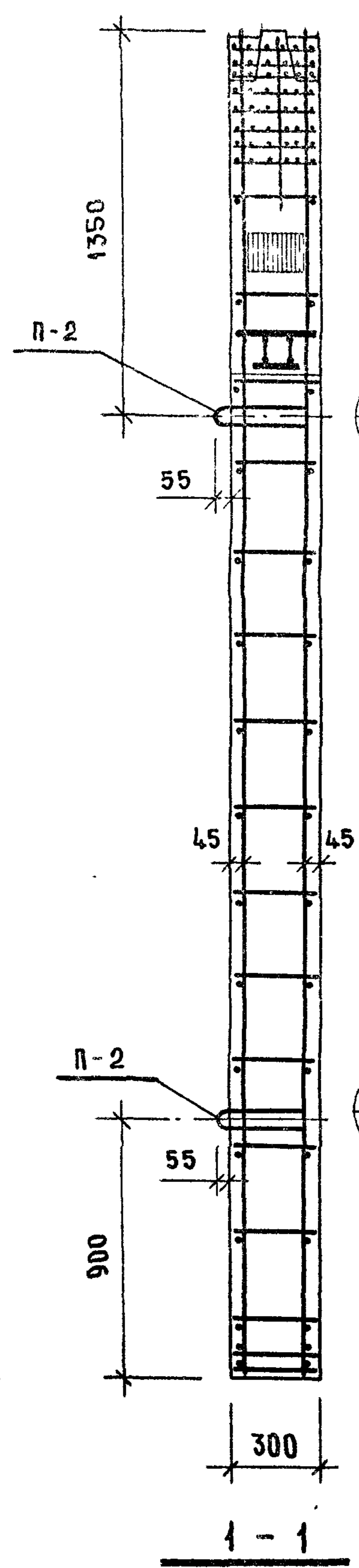
Т К	КОЛОННА КНК-333-23	СЕРИЯ ИИ-04-2
1971	АРМИРОВАНИЕ	ВЫПУСК 7 ЛИСТ 37

12
58

18
63

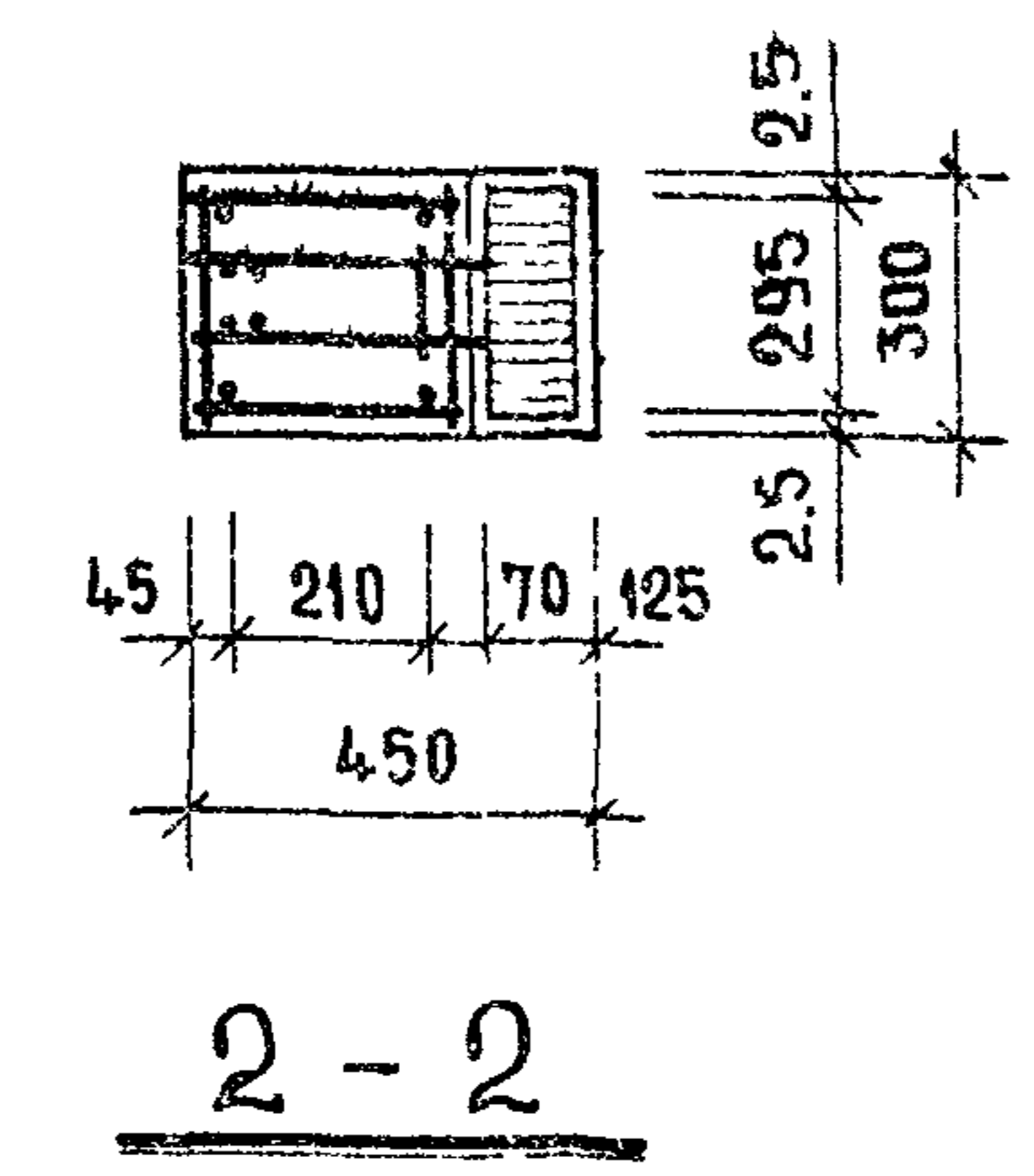


17
61



20
65

20
65



СПЕЦИФИКАЦИЯ МАРК АРМАТУРНЫХ ИЗДЕЛИЙ НА ОДНУ КОЛОННУ

МАРКА КОЛОННЫ	МАРКА ИЗДЕЛИЯ	КОЛ-ВО ШТУК	ВЕС КР		ИИ СЕРИИ ВЫПУСК ЛИСТ
			1 ШТ.	ВСЕХ	
КНК-333-28	ОК-23	1	238,19	238,19	ИИ-04-2, ВЫП 10 Ч. I, ЛИСТ 23
	П-2	2	2,0	4,0	ИИ-04-2, ВЫП 10, Ч II ЛИСТ 18
	С-6	2	0,2	0,4	
			ИТОГО:	242,59	

ВЫБОРКА СТАЛИ НА ОДНУ КОЛОННУ, КР

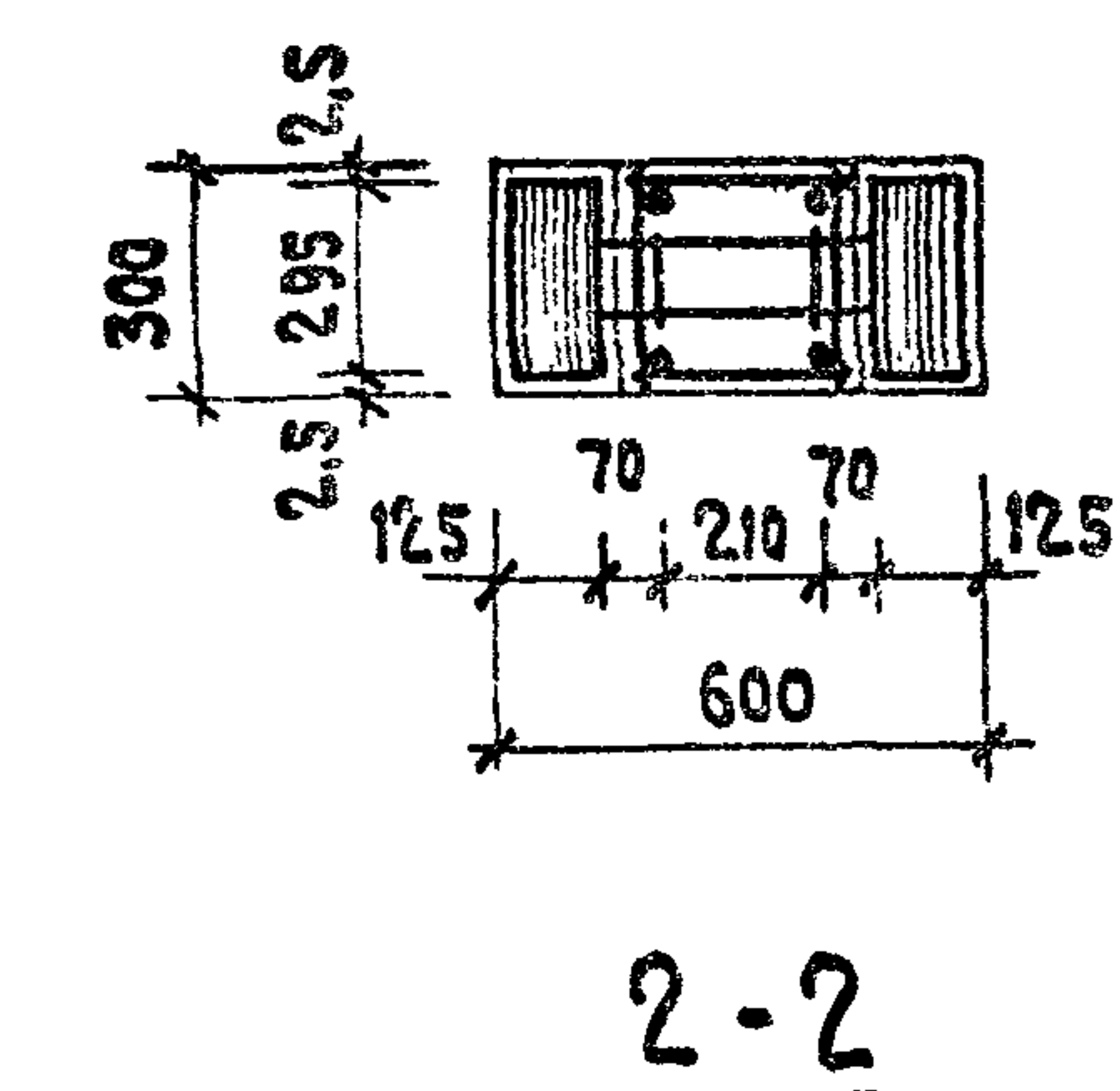
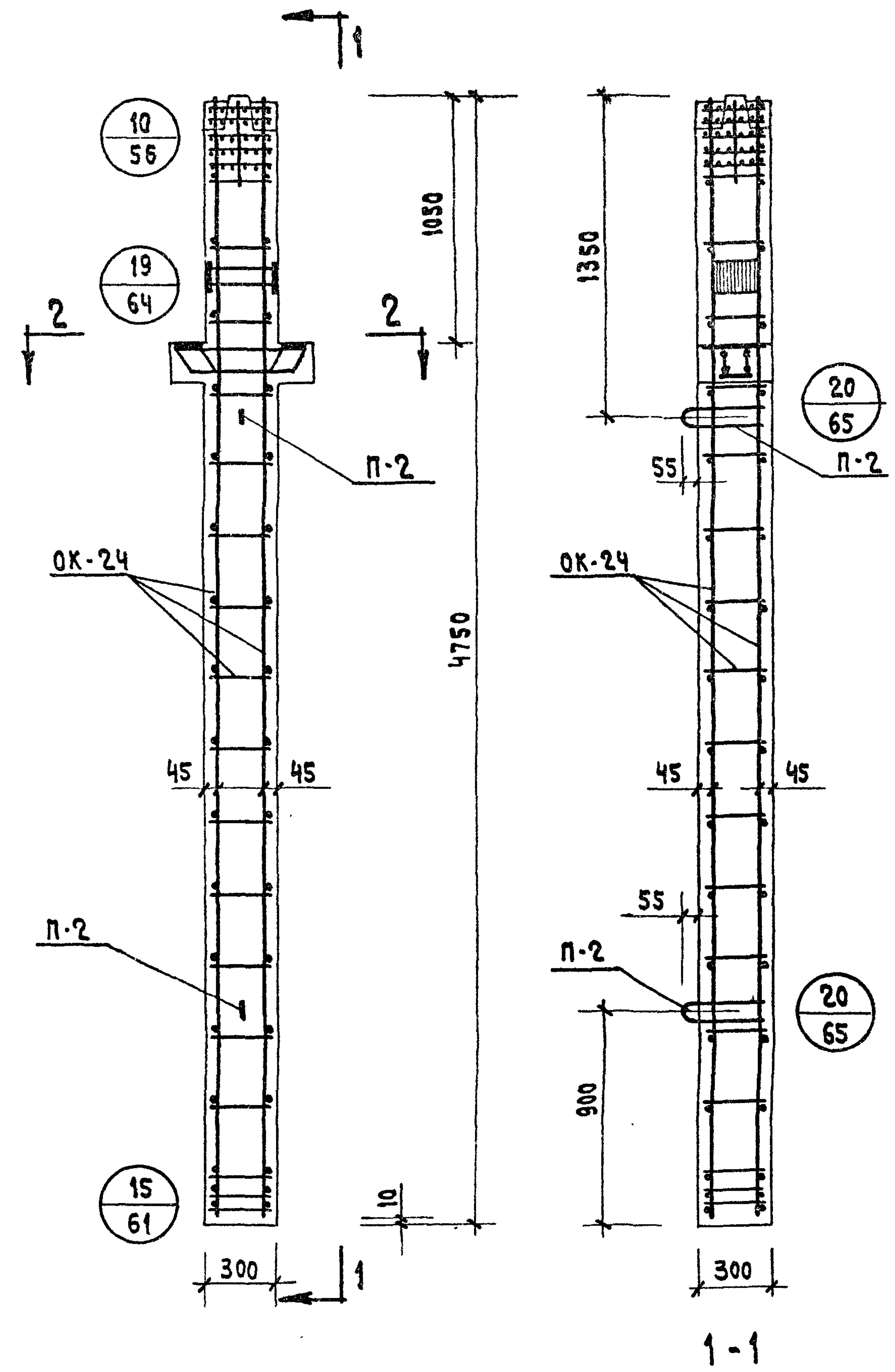
МАРКА КОЛОННЫ	ГОРЯЧЕКАТАНАЯ АРМАТУРНАЯ СТАЛЬ ГОСТ 5781 - 61*						ПРОКАТ В СТ.3 ПС ГОСТ 380-71				СТАЛЬ В-I ГОСТ 6727-53		ВСЕГО				
	А - III			А - I			Б			ФММ							
	Φ ММ		ИТОГО	Φ ММ		ИТОГО	ИТОГО		ИТОГО								
	40	22		20	10		8	16	12	6	16	14		10	4	ИТОГО	
КНК-333-28	187,0	4,72	8,4	0,45	9,1	209,67	4,0	15,8	0,4	20,2	7,4	2,14	2,78	12,32	0,4	0,4	242,59

ПРИМЕЧАНИЯ:

1. Для лубки колонны см. лист №11
2. Сетки С-6 в консолях условно не показаны, см. узел на листе №63

ТК	КОЛОННА КНК-333-28	СЕРИЯ ИИ-04-2
1971	АРМИРОВАНИЕ	ВЫПУСК 7 ЛИСТ 38

КОЛДАШЕВА / СЕР / ПУК. ГРУППЫ



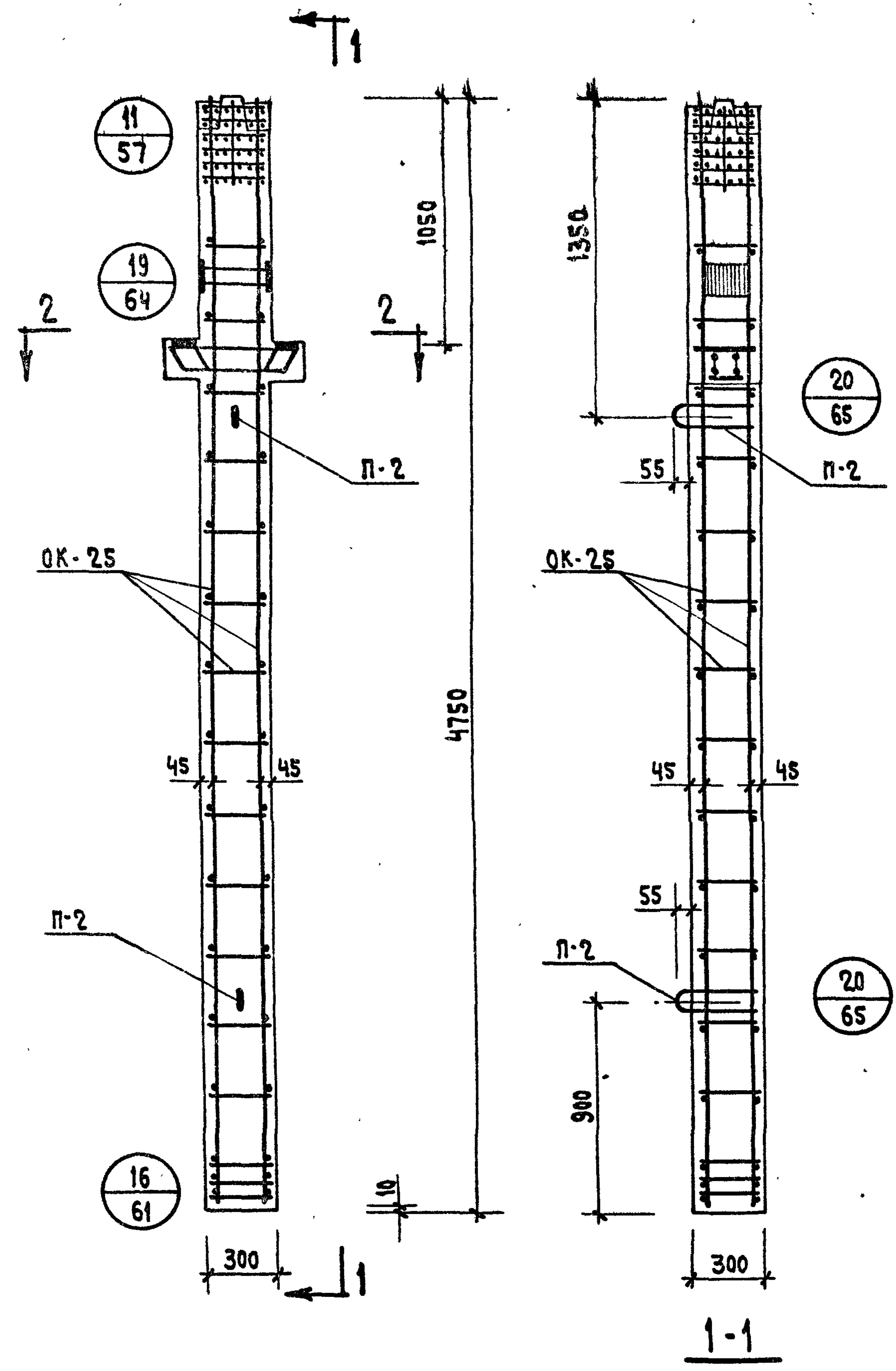
СПЕЦИФИКАЦИЯ МАРК АРМАТУРНЫХ ИЗДЕЛИЙ НА ОДНУ КОЛОННУ					
МАРКА КОЛОННЫ	МАРКА ИЗДЕЛИЯ	К-ВО ШТУК	ВЕС КГ		ИН СЕРИИ ВЫПУСК ЛИСТ
			1 ШТ.	ВСЕХ	
КНР-333-14 КНР-333-17	OK-24	1	83.12	83.12	ИН-04-2; ВЫП. 10 Ч. I; ЛИСТ 24
	П-2	2	2.0	4.0	ИН-04-2 ВЫП. 10; Ч. II ЛИСТ 18
	С-5	2	0.25	0.5	
			Итого	87.62	

ВЫБОРКА СТАЛИ НА ОДНУ КОЛОННУ, КГ.																
МАРКА КОЛОННЫ	ГОРЯЧЕКАТАНАЯ АРМАТУРНАЯ СТАЛЬ ГОСТ 5781-61 *									ПРОКАТ В С.З. ПС ГОСТ 380-71			СТАЛЬ В-1 ГОСТ 6727-53		ВСЕГО	
	А-III					А-I				δ			φ			
	φ мм				ИТОГО	φ мм			ИТОГО	δ			ИТОГО	φ		
	22	20	10	6		16	10	6		ИТОГО	16	14		10		ИТОГО
КНР-333-14 КНР-333-17	6.02	49.8	0.26	2.8	58.88	4.0	1.6	5.4	11.0	7.4	4.28	5.56	17.24	0.5	0.5	87.62

ПРИМЕЧАНИЯ:

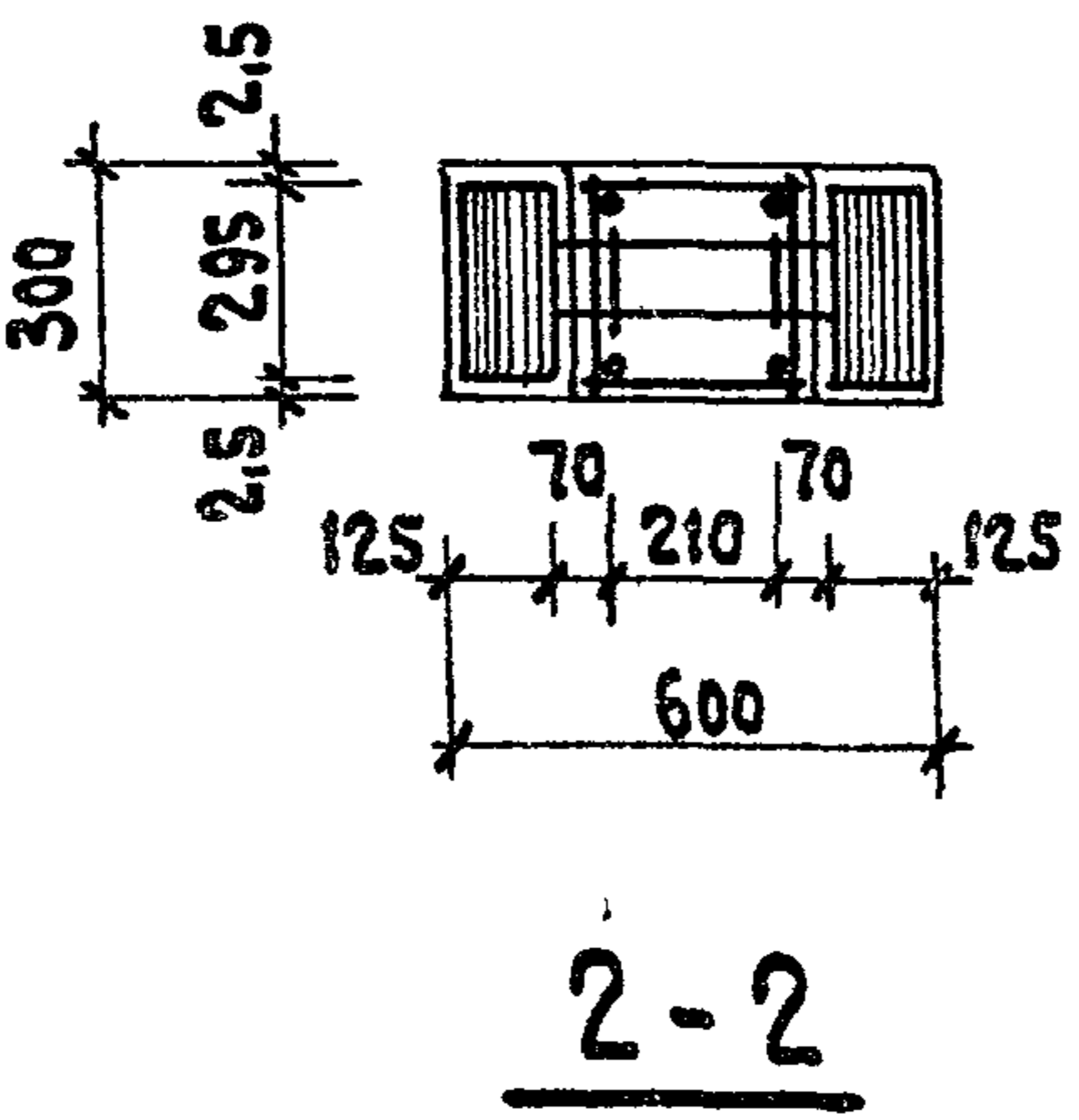
ОПАЛУБКУ КОЛОННЫ СМ. ЛИСТ № 12
 СЕТКИ С-5 В КОНСОЛЯХ УСЛОВНО НЕ ПОКАЗАНЫ, СМ. УЗЕЛ НА ЛИСТЕ № 64.

ТК	КОЛОННЫ КНР-333-14; КНР-333-17	СЕРИЯ ИИ-04-2	
1971	АРМИРОВАНИЕ	ВЫПУСК 7	ЛИСТ 39



**СПЕЦИФИКАЦИЯ МАРК
АРМАТУРНЫХ ИЗДЕЛИЙ
НА ОДНУ КОЛОННУ**

МАРКА КОЛОННЫ	МАРКА ИЗДЕЛИЯ	К-ВО ШТУК	ВЕС КГ		ИН СЕРИИ ВЫПУСК ЛИСТ
			1 ШТ.	ВСЕХ	
КНР-333-23	OK-25	1	167.82	167.82	ИН-04-2; Вып. 10 Ч. I Лист 25
	П-2	2	2.0	4.0	ИН-04-2 Вып. 10; Ч. II
	С-5	2	0.25	0.5	Лист 18
				Итого	172.32



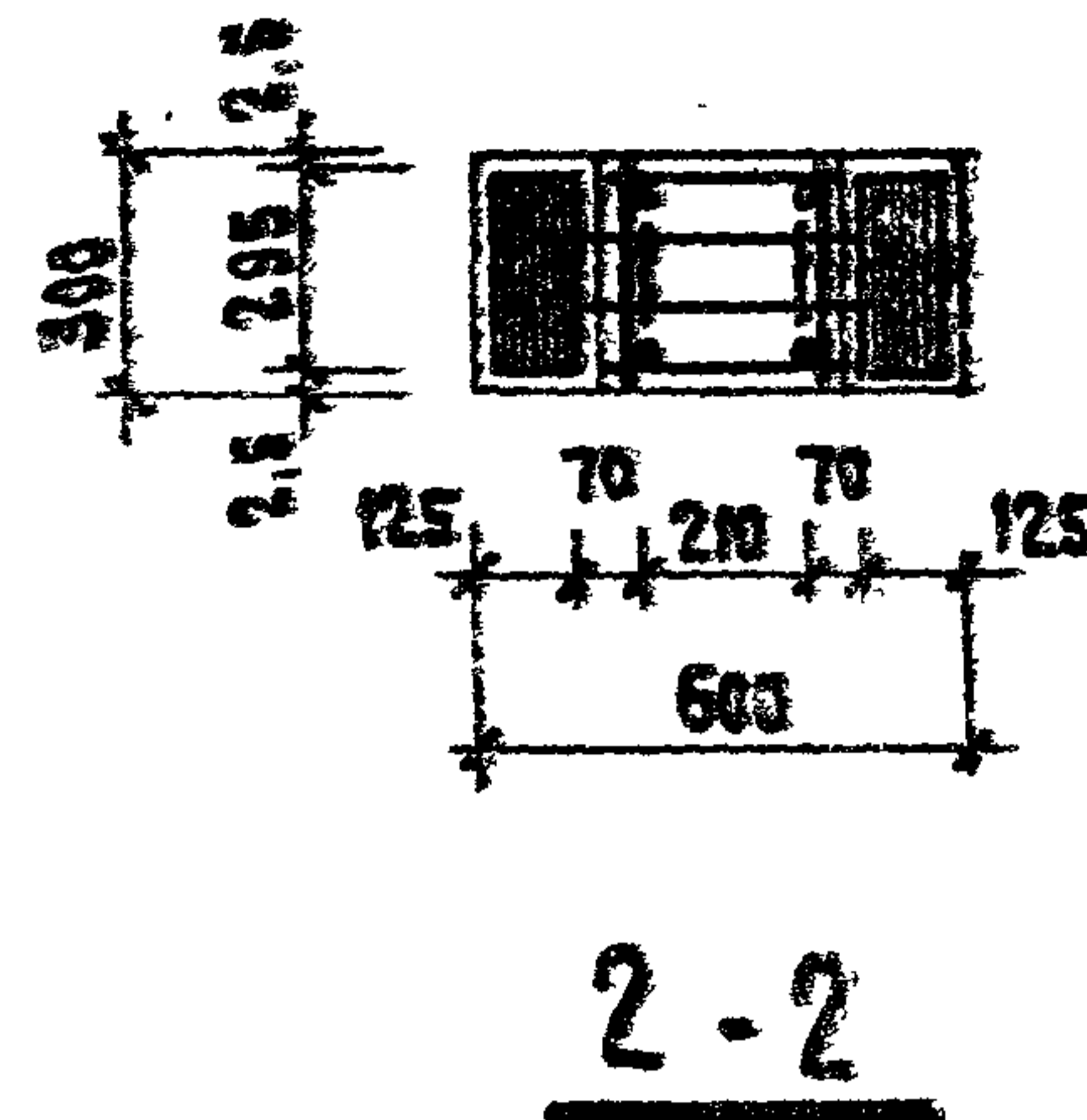
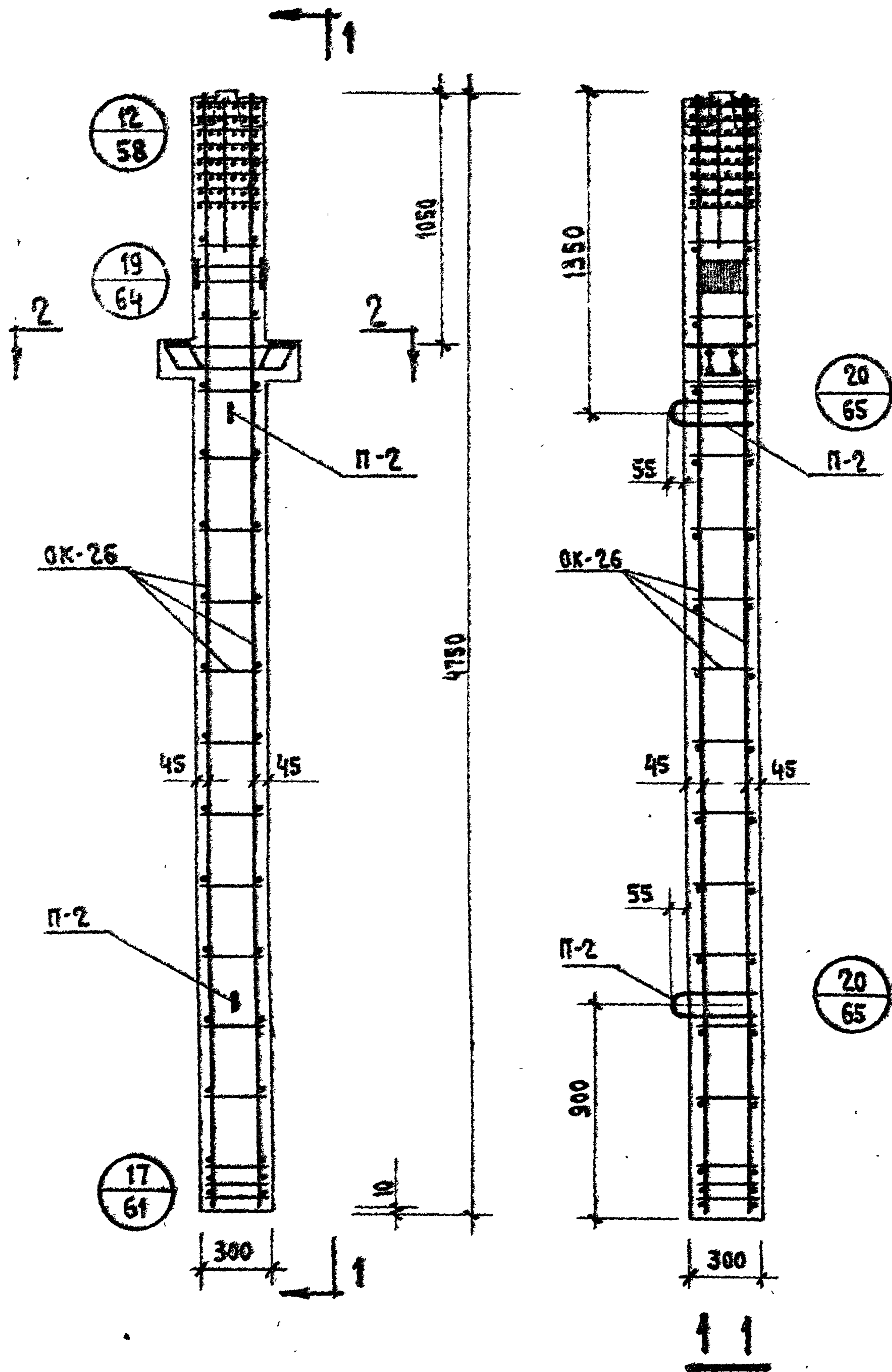
ВЫБОРКА СТАЛИ НА ОДНУ КОЛОННУ, КГ.

МАРКА КОЛОННЫ	ГОРЯЧЕКАТАНАЯ АРМАТУРНАЯ СТАЛЬ ГОСТ 5781-61*						ПРОКАТ В С.З ПС ГОСТ 380-71			СТАЛЬ В-1 ГОСТ 6727-53*		ВСЕГО					
	А-III			А-I			S			ФММ							
	ФММ			ИТОГО			ИТОГО			ИТОГО							
	32	22	20	10	8	ИТОГО	16	10	6	ИТОГО	16		14	10	ИТОГО	4	ИТОГО
КНР-333-23	120.0	6.02	2.8	0.26	6.3	135.38	7.8	11.0	0.4	19.2	7.4	4.28	5.56	17.24	0.5	0.5	172.32

ПРИМЕЧАНИЯ:

1. Опалубку колонны см. лист № 12
2. Сетки С-5 в консолях условно не показаны, см. узел на листе № 57.

Т.К.	КОЛОННА КНР-333-23	СЕРИЯ ИН-04-2
1971	АРМИРОВАНИЕ	ВЫПУСК 7 Лист 40



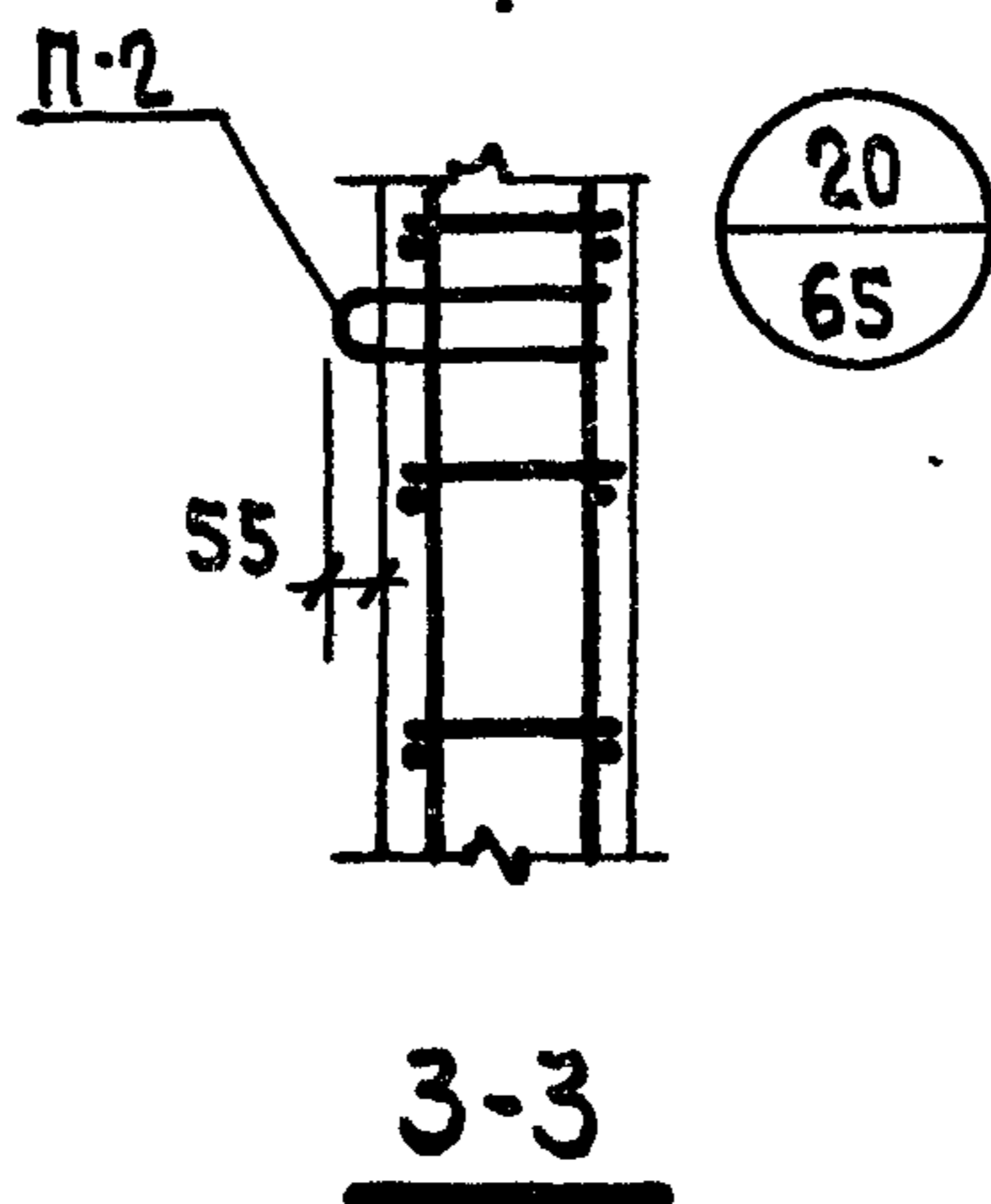
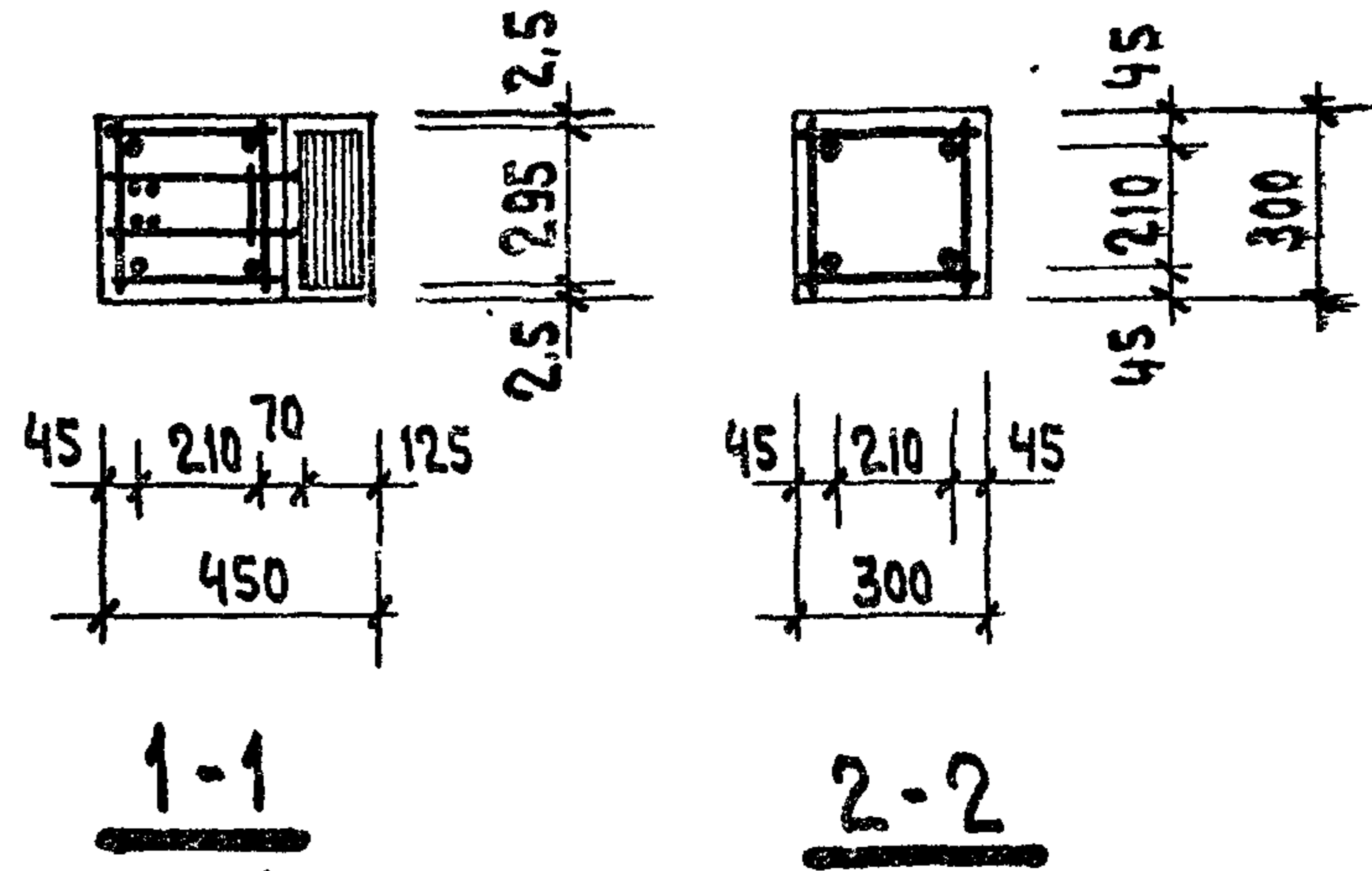
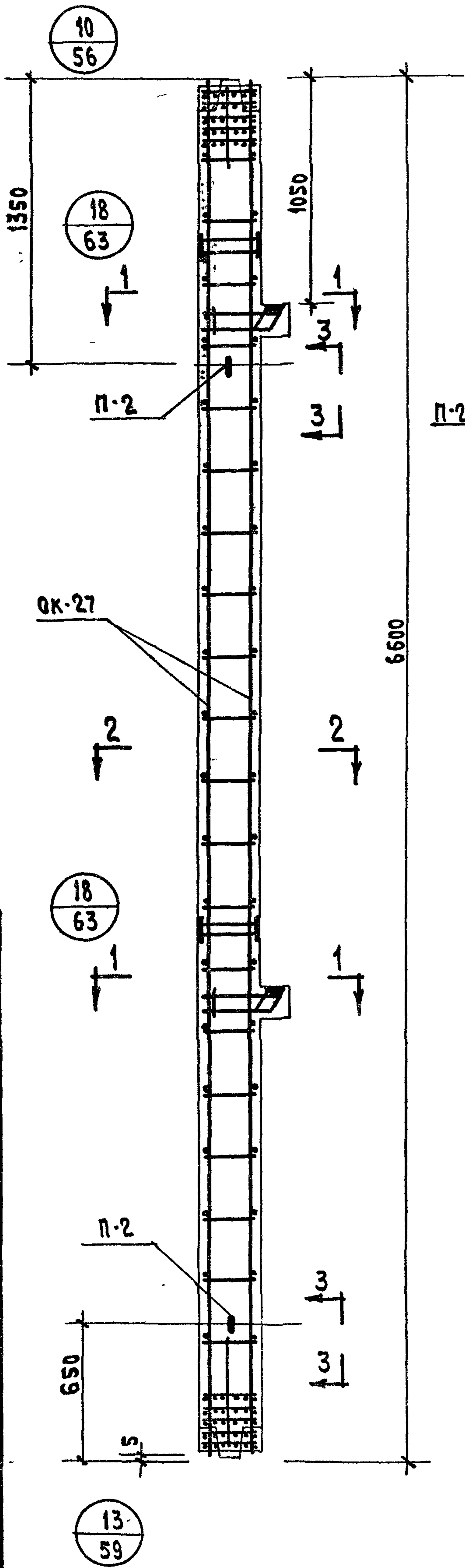
СПЕЦИФИКАЦИЯ МАРЕК АРМАТУРНЫХ ИЗДЕЛИЙ НА ОДНУ КОЛОННУ					
МАРКА КОЛОННЫ	МАРКА ИЗДЕЛИЯ	К-ВО ШТУК	ВЕС КГ		ИИ СЕРИИ ВЫПУСК ЛИСТ
			1 ШТ.	ВСЕХ	
КНР-333-28	OK-26	1	244.22	244.22	ИИ-04-2; ВЫП. 10 Ч. I; ЛИСТ 26
	П-2	2	2.0	4.0	ИИ-04-2 ВЫП. 10; Ч. II ЛИСТ 18
	С-5	2	0.25	0.5	
			Итого		248.72

ВЫБОРКА СТАЛИ НА ОДНУ КОЛОННУ, КГ																	
МАРКА КОЛОННЫ	ГОРЯЧЕКАТАНАЯ АРМАТУРНАЯ СТАЛЬ ГОСТ 5781-61*										ПРОКАТ В С.3 ПО ГОСТ 380-71			СТАЛЬ В-1 ГОСТ 6727-53*		ВСЕГО	
	А-III					А-III											
	Ф мм					Ф мм					δ			φ мм			
	40	22	20	10	8	Итого	16	12	6	Итого	16	14	10	Итого	4		Итого
КНР-333-28	187.0	6.02	8.4	0.26	9.1	210.78	4.0	15.8	0.4	20.2	7.4	4.28	5.56	17.24	0.5	0.5	248.72

ПРИМЕЧАНИЯ:

1. Опалубку колонны см. лист № 12
2. Сетки С-5 в консолях условно не показаны, см. узел на листе № 64.

ТК	КОЛОННА КНР-333-28	СЕРИЯ ИИ-04-2
1971	АРМИРОВАНИЕ	ВЫПУСК ЛИСТ 7 41



**СПЕЦИФИКАЦИЯ МАТЕРИАЛА
АРМАТУРНЫХ ИЗДЕЛИЙ
НА ОДНУ КОЛОННУ**

МАРКА КОЛОННЫ	МАРКА ИЗДЕЛИЯ	К-ВО ШТУК	ВЕС кг		№ СЕРИИ ВЫПУСК ЛИСТ
			↑ ШТ.	ВСЕГ	
КСК-366-14 КСК-366-17	ОК-27	1	118,58	118,58	ИИ-04-2; Вып. 10 Ч. I; Лист 27
	П-2	2	2,0	4,0	ИИ-04-2 Вып. 10; Ч. II Лист 18
	С-6	4	0,2	0,8	
				Итого	123,38

ВЫБОРКА СТАЛИ НА ОДНУ КОЛОННУ КР.

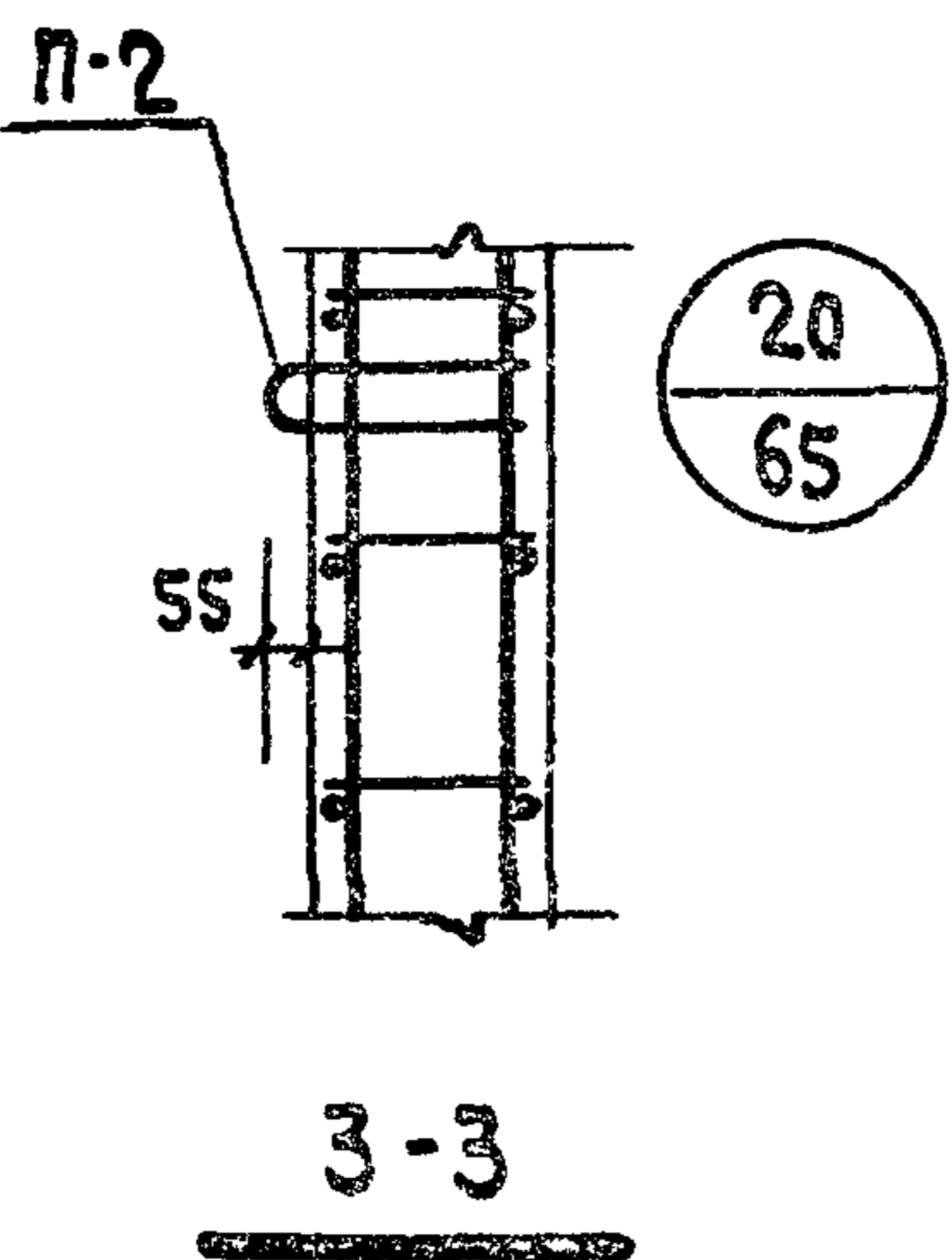
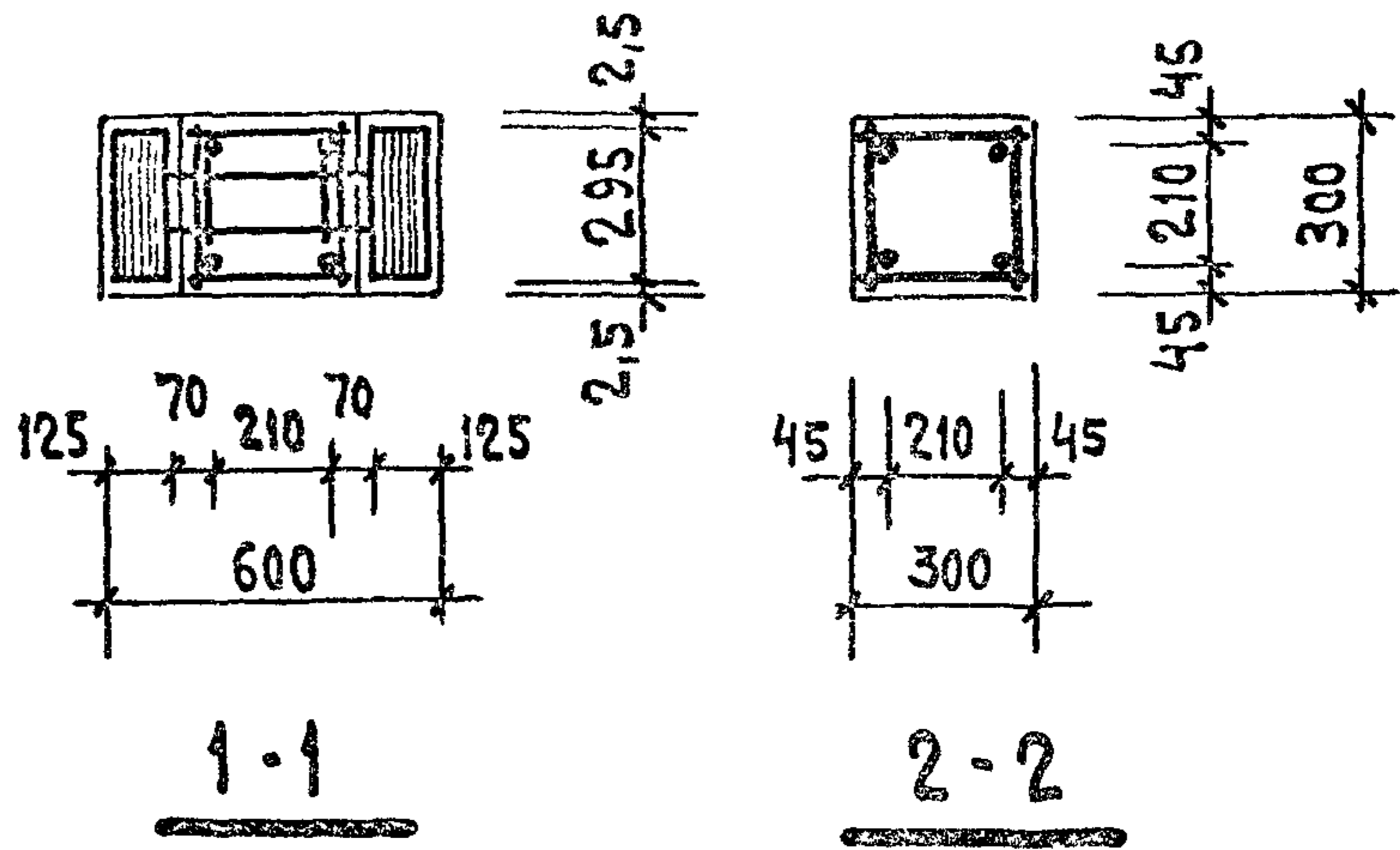
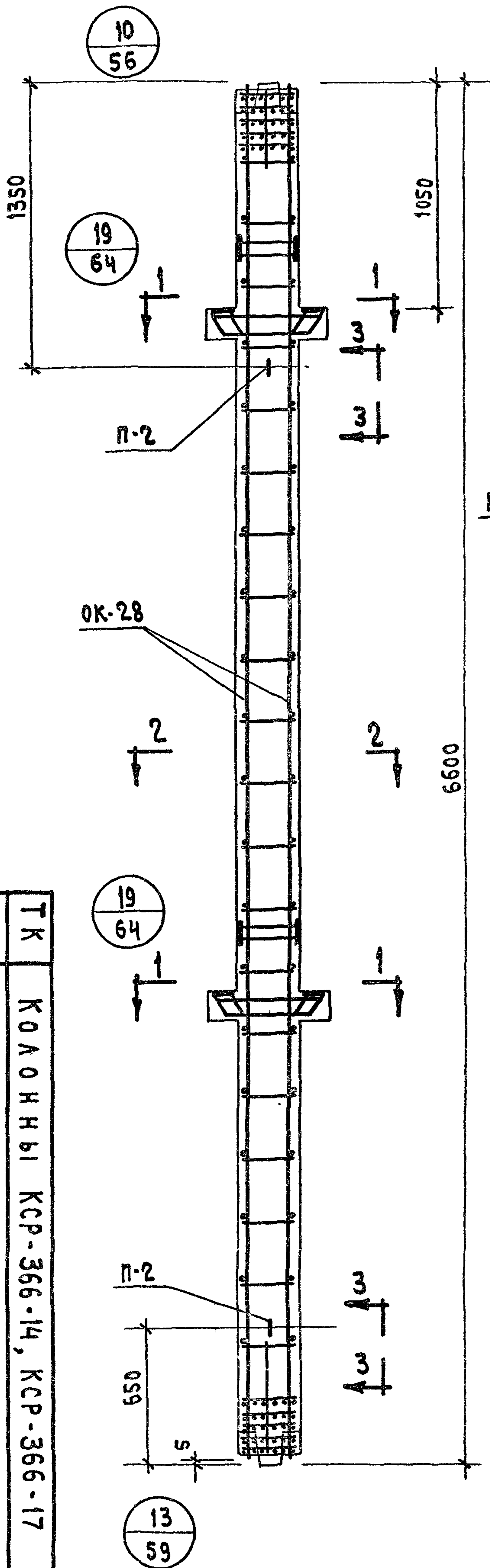
МАРКА КОЛОННЫ	ГОРЯЧЕКАТЯНАЯ АРМАТУРНАЯ СТАЛЬ ГОСТ 5781-61*					ПРОКАТ В СТ. 3 ПС ГОСТ 380-71			СТАЛЬ ГОСТ 6727-53†		ВСЕГО				
	А-III			А-I		S мм			Ф мм						
	Ф мм		Итого	Ф мм		Итого	Итого		Итого						
	22	20		10	6		16	6	16	14		10			
КСК-366-14	9,44	70,6	0,9	5,6	86,54	4,0	7,4	11,4	14,8	4,28	5,56	24,64	0,8	0,8	123,38
КСК-366-17															

ПРИМЕЧАНИЯ:

1. Опалубку колонны см. лист № 13
2. Сетки С-6 в консоли колонны условно не показаны, см. узел на листе № 63.

1971	ТК	КОЛОННЫ	КСК-366-14, КСК-366-17	СЕРИЯ ИИ-04-2
		АРМИРОВАНИЕ		Выпуск Лист 7 42

1971	ТК	КОЛОННЫ КСР-366-14, КСР-366-17	СЕРИЯ ИИ-04-2
		АРМИРОВАНИЕ	Выпуск Лист 7 43

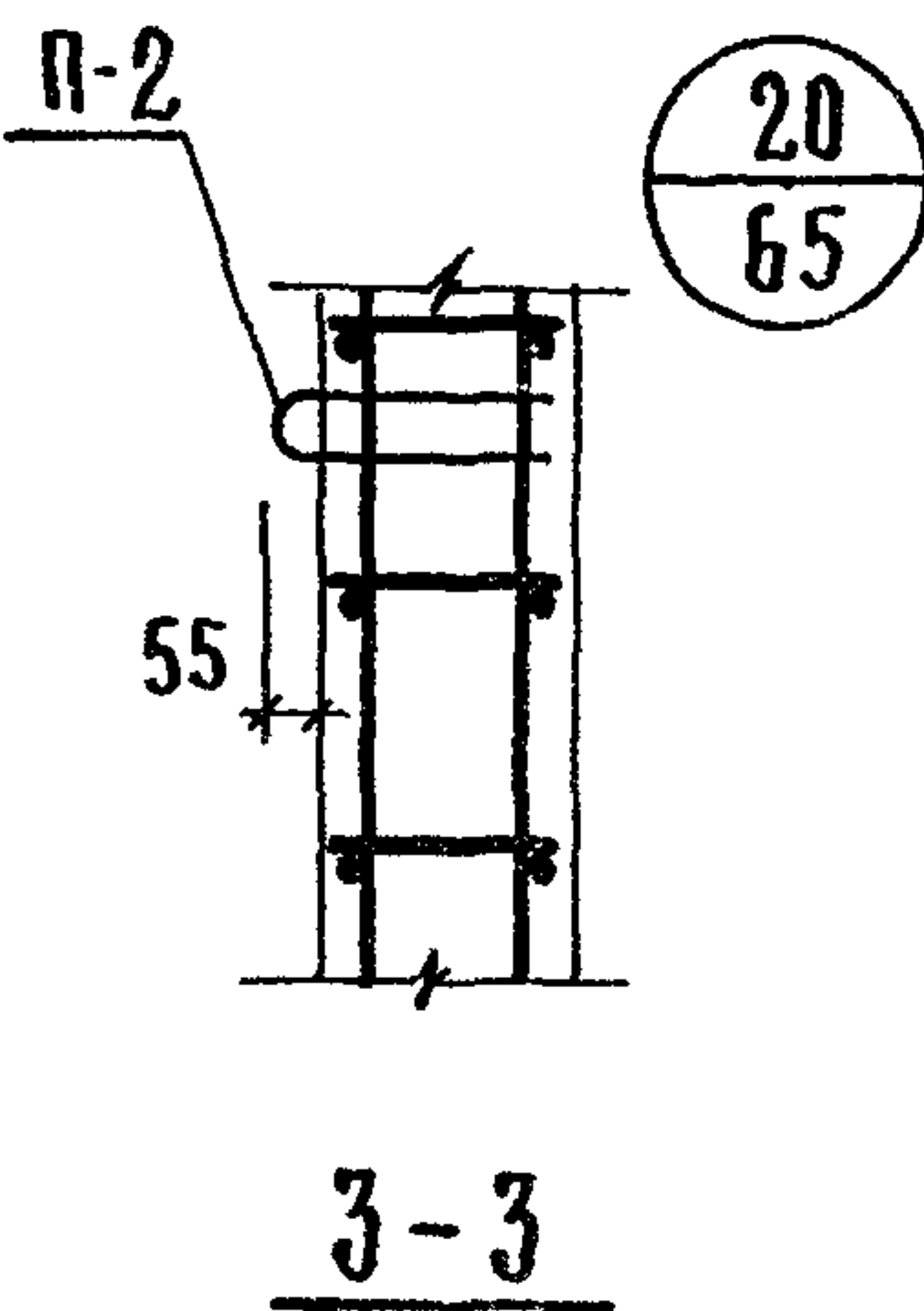
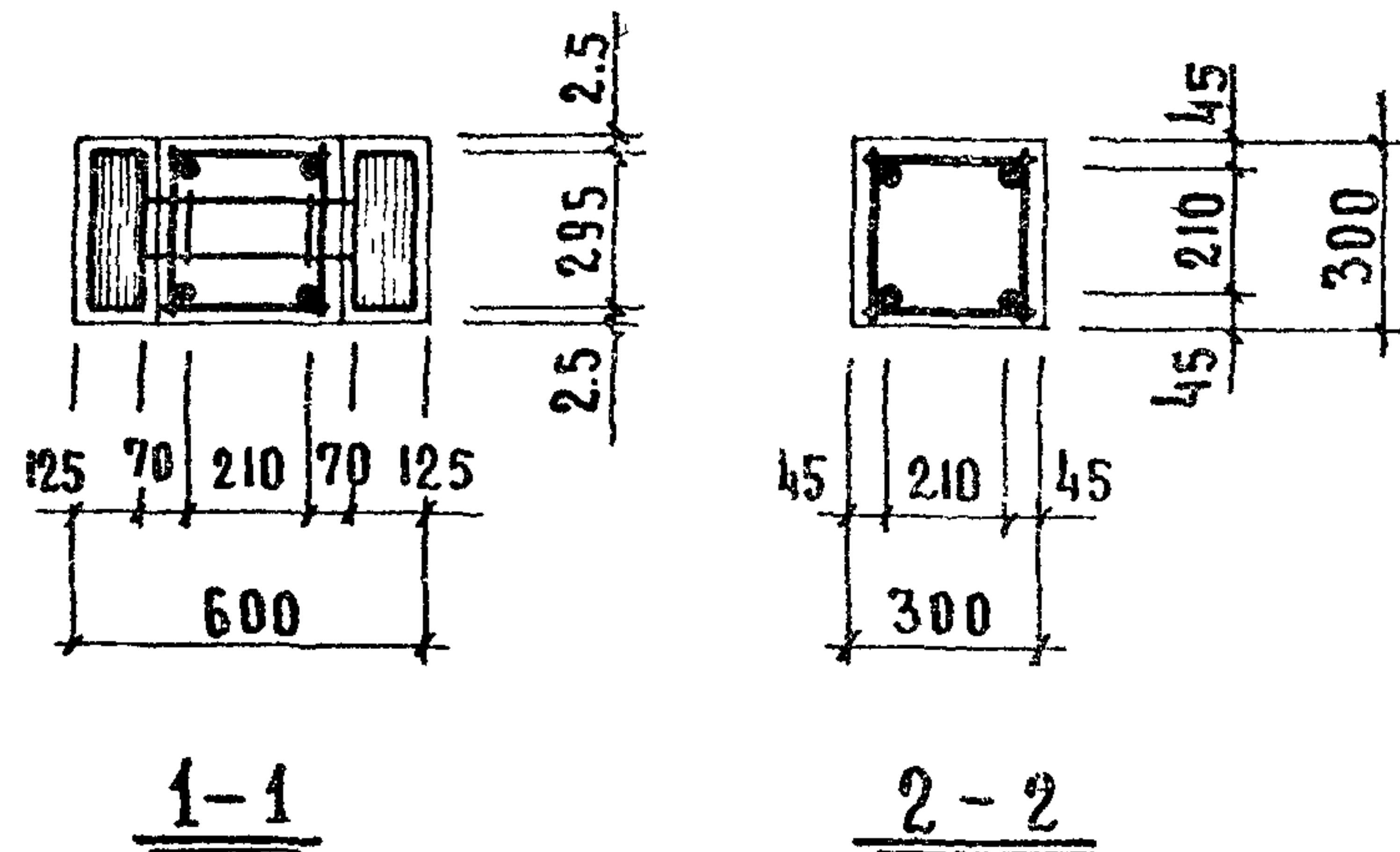
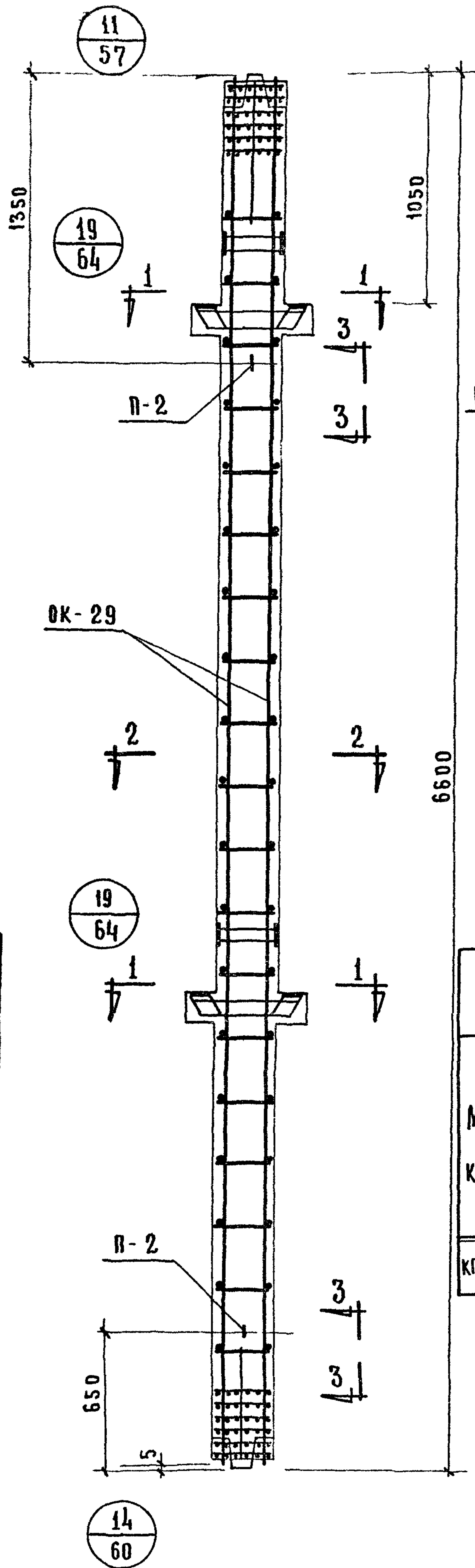


СПЕЦИФИКАЦИЯ МАРОК АРМАТУРНЫХ ИЗДЕЛИЙ НА ОДНУ КОЛОННУ					
МАРКА КОЛОННЫ	МАРКА ИЗДЕЛИЯ	К-ВО ШТУК	ВЕС, КГ		ИИ СЕРИИ ВЫПУСК ЛИСТ
			1 ШТ.	ВСЕХ	
КСР-366-14 КСР-366-17	OK-28	1	130,64	130,64	ИИ-04-2; вып.10 ч. I; лист 28
	П-2	2	2,0	4,0	ИИ-04-2 Вып. 10; ч. II Лист 18
	С-5	4	0,25	1,0	
				Итого:	135,64

ВЫБОРКА СТАЛИ НА ОДНУ КОЛОННУ КР.															
МАРКА КОЛОННЫ	ГОРЯЧЕКАТАНАЯ АРМАТУРНАЯ СТАЛЬ ГОСТ 5781-61*					ПРОКВАТ В СТ. 3 ПО ГОСТ 380-71			СТАЛЬ ГОСТ 6727-53		ВСЕГО				
	А-III					А-I									
	φ мм					φ мм			δ мм			φ мм			
	22	20	10	6	ИТОГО	16	6	ИТОГО	16	14		10	ИТОГО	4	ИТОГО
КСР-366-14 КСР-366-17	12,04	70,6	0,52	5,6	88,76	4,0	7,4	11,4	14,8	8,56	11,12	34,48	1,0	1,0	135,64

ПРИМЕЧАНИЯ:

1. Опалубку колонны см. лист №14
2. Сетки С-5 в консолях колонны условно не показаны, см узел на листе №64.



**СПЕЦИФИКАЦИЯ МАТЕРИАЛА
АРМАТУРНЫХ ИЗДЕЛИЙ
НА ОДНУ КОЛОННУ**

МАРКА КОЛОННЫ	МАРКА ИЗДЕЛИЯ	К-ВО ШТУК	ВЕС КГ		ИН СЕРИИ ВЫПУСК ЛИСТ
			1 ШТ	ВСЕХ	
КСР-366-23	OK-29	1	247.44	247.44	ИН-04-2; Вып 10 Ч. I; Лист 29
	П-2	2	2.0	4.0	ИН-04-2 Вып 10; Ч. II Лист. 18
	С-5	4	0.25	1.0	
			Итого		
				252.44	

1971	Т.К	КОЛОННА КСР-366-23	Серия ИН-04-2
		АРМИРОВАНИЕ	Выпуск Лист 7 44

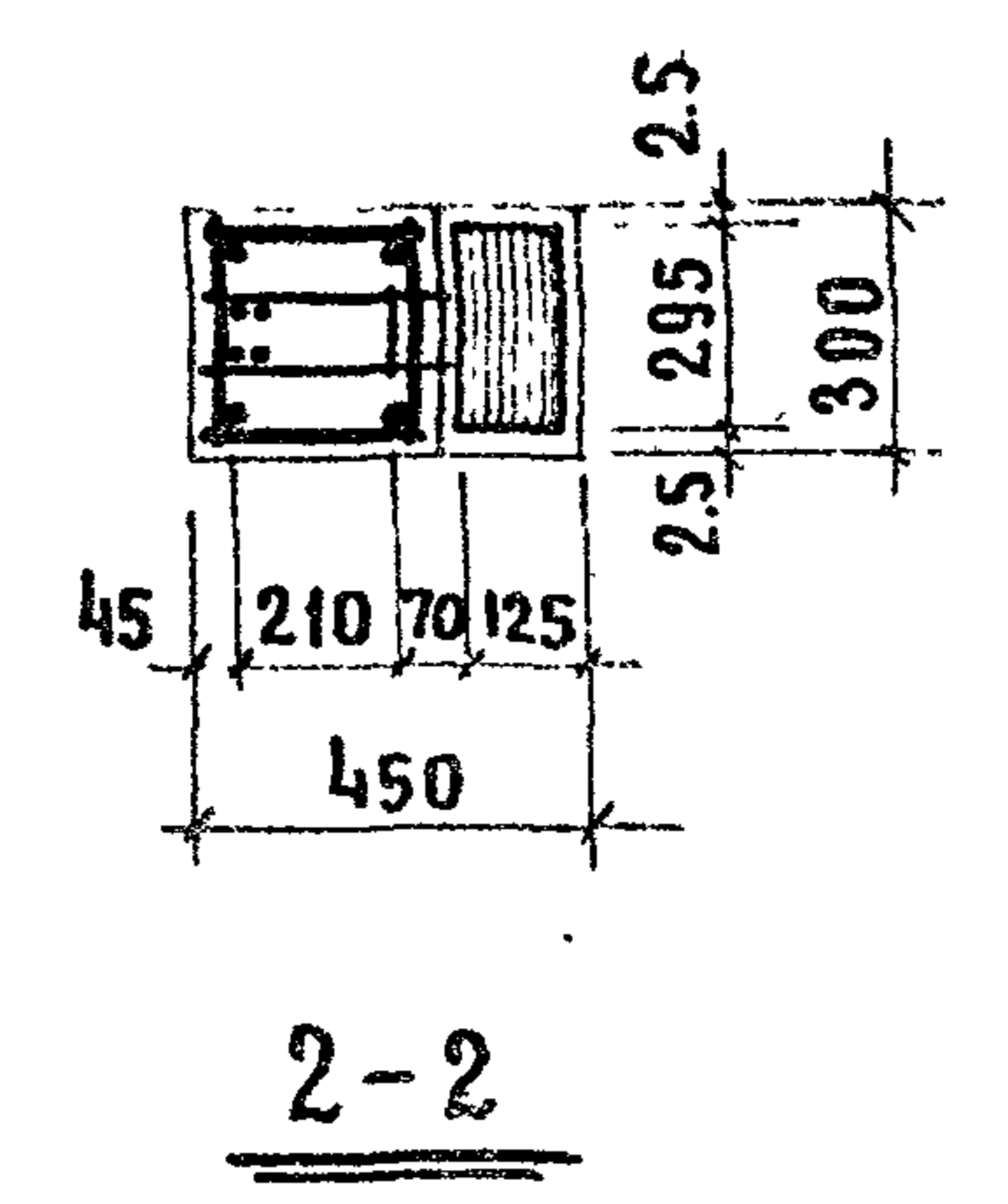
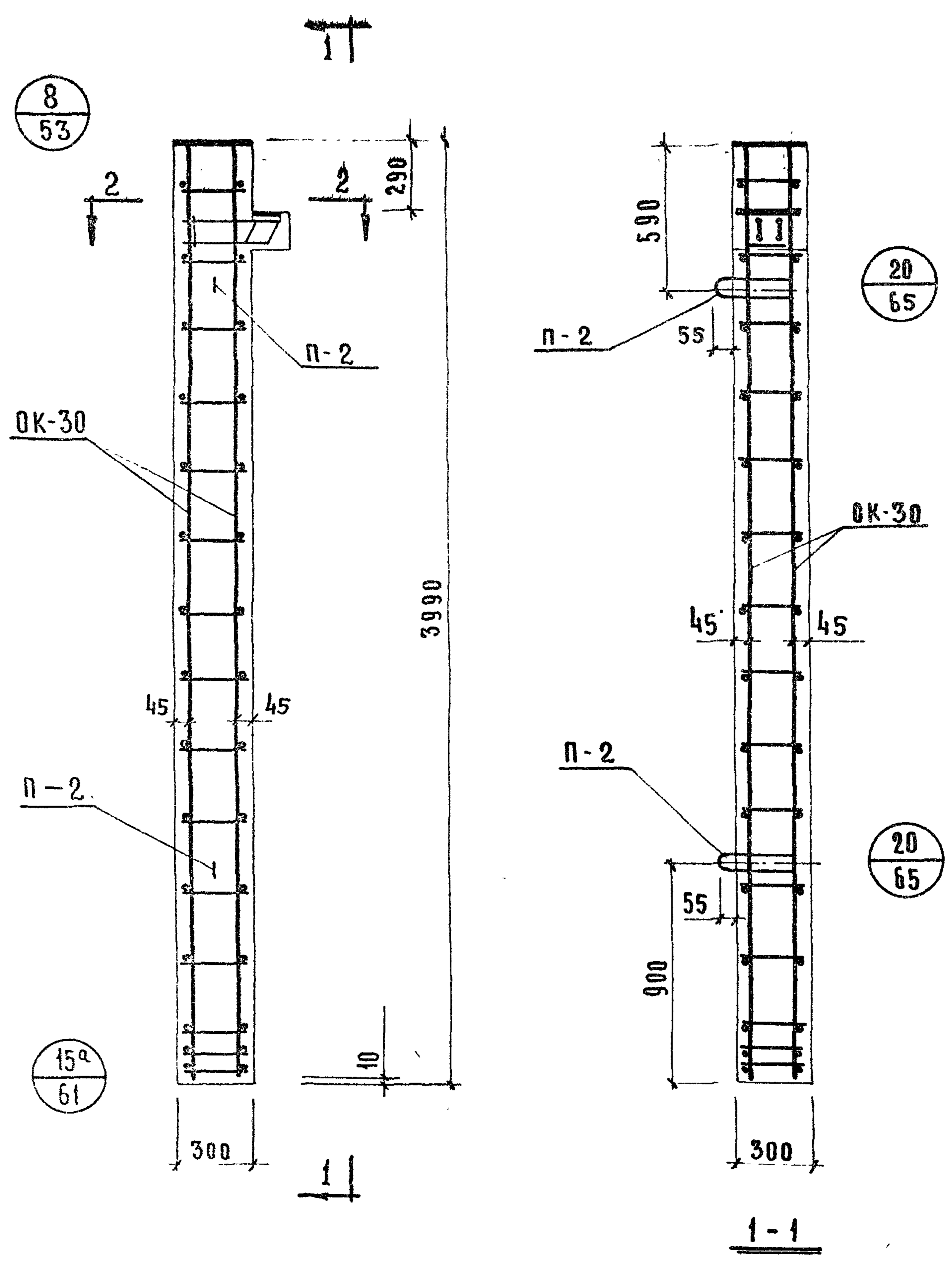
ВЫБОРКА СТАЛИ НА ОДНУ КОЛОННУ КГ

МАРКА КОЛОННЫ	РОЛЯЧКАТАНАЯ АРМАТУРНАЯ СТАЛЬ ГОСТ 5781-61*						ПРОКАТ В С Т 3 по ГОСТ 380-71						СТАЛЬ В-1 ГОСТ 6727-53*		ВСЕГО		
	А-III			А-I									Φ мм	Итого			
	Φ мм	Итого	Итого	Φ мм	Итого	Итого	δ мм	Итого	Итого	Итого	Итого						
	32	22	20	10	8	Итого	16	10	6	Итого	16	14	10	Итого		4	Итого
КСР-366-23	167.0	12.04	5.6	0.52	12.6	19776	4.0	14.4	0.8	19.2	14.8	8.56	11.12	34.48	1.0	1.0	252.44

ПРИМЕЧАНИЯ:

1. Опалубку колонны см. лист № 14
2. Сетки С-5 в консолях колонны условно не показаны, см узел на листе № 64

КОЛОДЦЕВА | ДО | ГРУППЫ |



Спецификация марок арматурных изделий на одну колонну

Марка колонны	Марка изделия	К-во штук	Вес, кг		НН серии выпуск лист
			шт.	всех	
КК-333-14	OK-30	1	89.63	89.63	НН 04-2; вып 10 ч. I; лист 30
	П-2	2	2.0	4.0	НН-04-2 вып. 10; ч II
	С-6	2	0.2	0.4	лист 18
Итого			94.03		

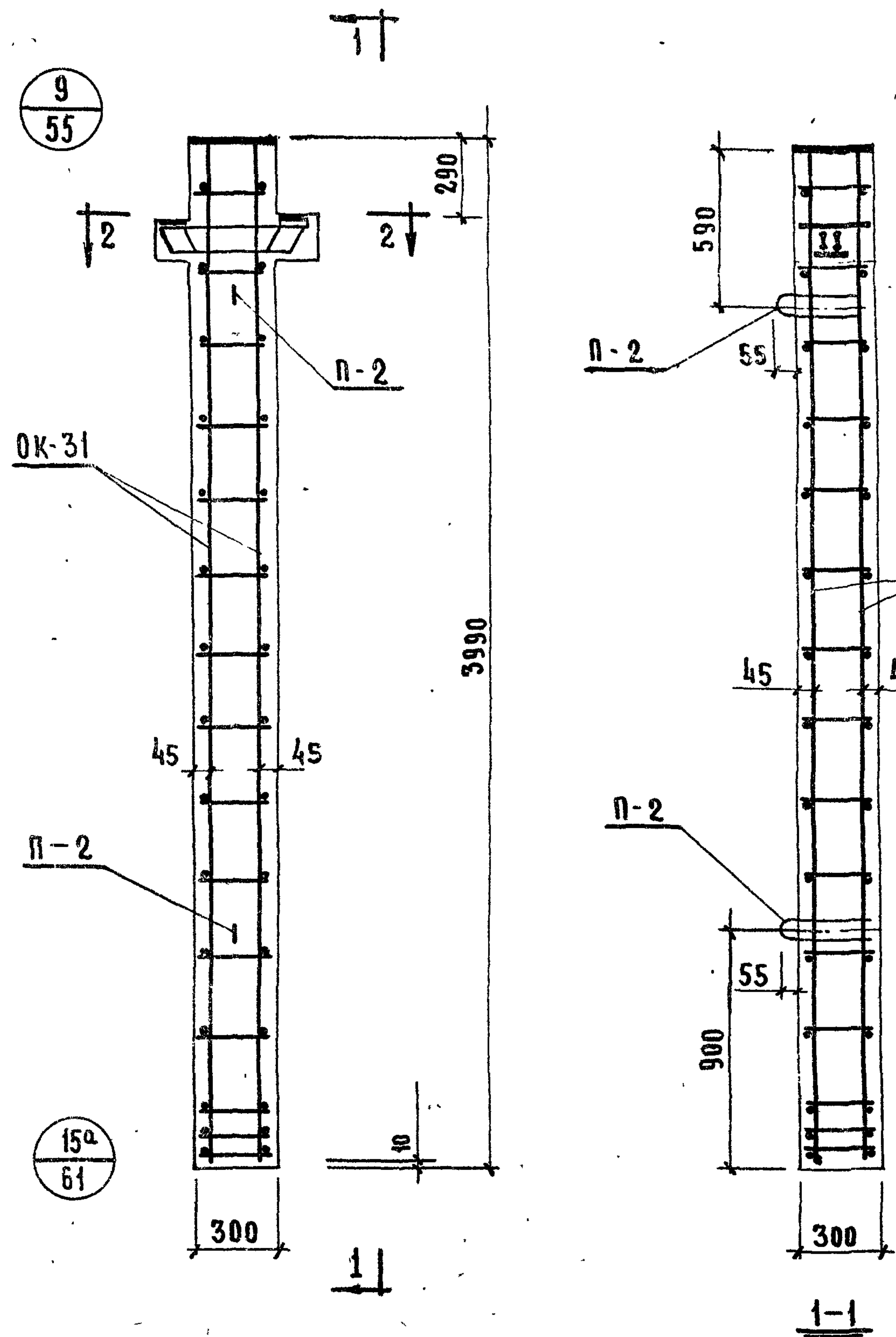
Выборка стали на одну колонну кг.

Марка колонны	Горячекатаная арматурная сталь ГОСТ 5781-61*					Прокат в ст.3 по ГОСТ 380-71			Сталь В-1 ГОСТ 6727-53		Всего					
	А-III				Итого	А-I			Итого	δ мм						
	φ мм					φ мм.				φ мм						
	25	22	20	10	Итого	16	12	8	Итого	10		12	14	Итого	4	Итого
КК-333-14	61.2	4.72	2.04	0.45	68.41	4.0	2.2	5.6	11.8	2.78	8.5	2.14	13.42	0.4	0.4	94.03

Примечания:

1. Опалубку колонны см. лист № 15
2. Сетки С-6 в консоли условно не показаны, см. узел на листе № 53

ТК	КОЛОННА КК-333-14	СР.И, НИ-04
1971	АРМИРОВАНИЕ	Выпуск 7 лист 45



Спецификация марок арматурных изделий на одну колонну

Марка колонны	Марка изделия	К-во штук	Вес кг.		НН серии выпуск лист
			1 шт.	Всех	
КР-333-14	OK-31	1	95.66	95.66	ИИ-04-2; вып.10 ч. I; лист 31
	П-2	2	2.0	4.0	ИИ-04-2 вып.10; ч. II лист 18
	С-5	2	0.25	0.5	
			Итого	100.16	

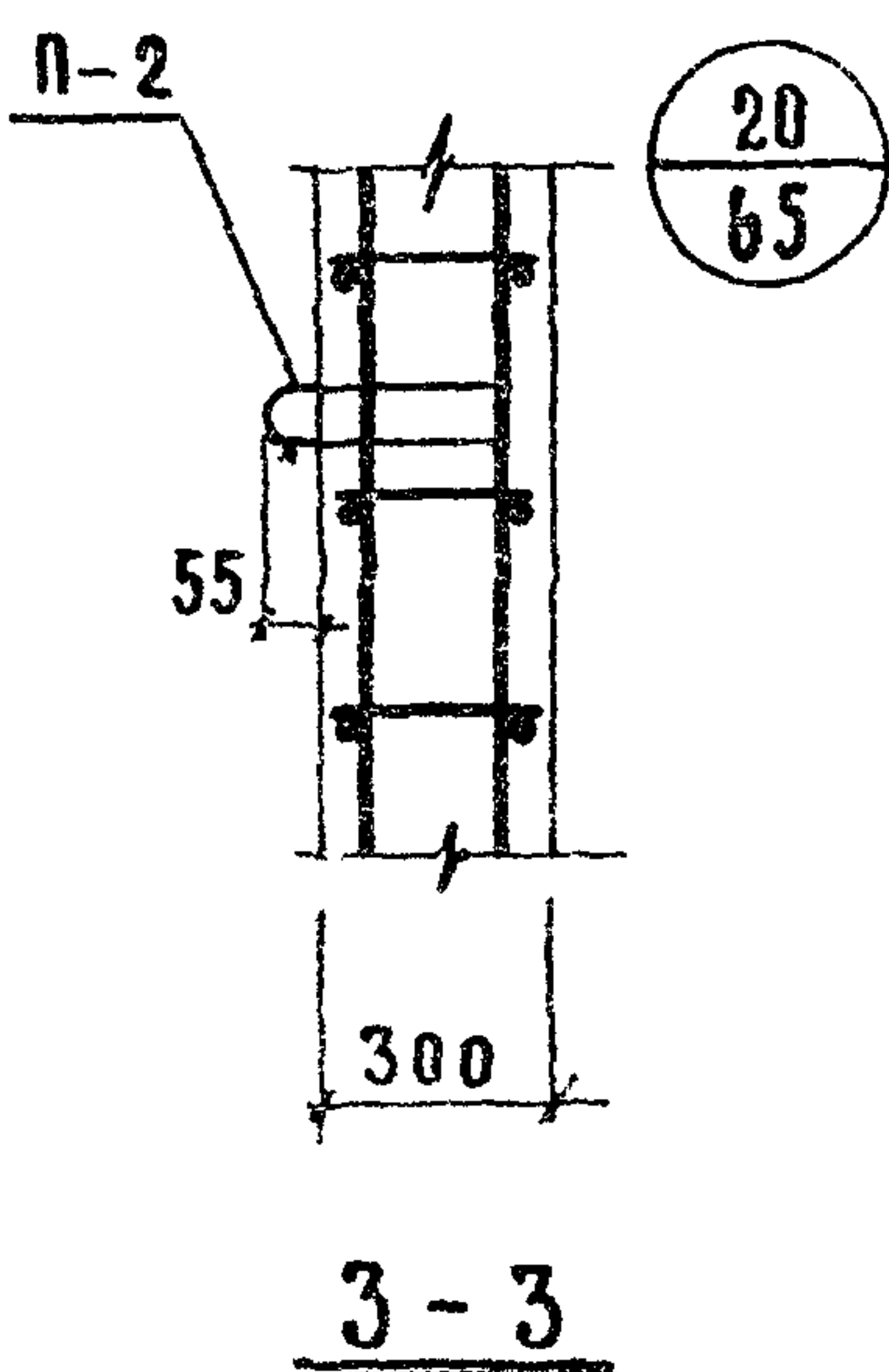
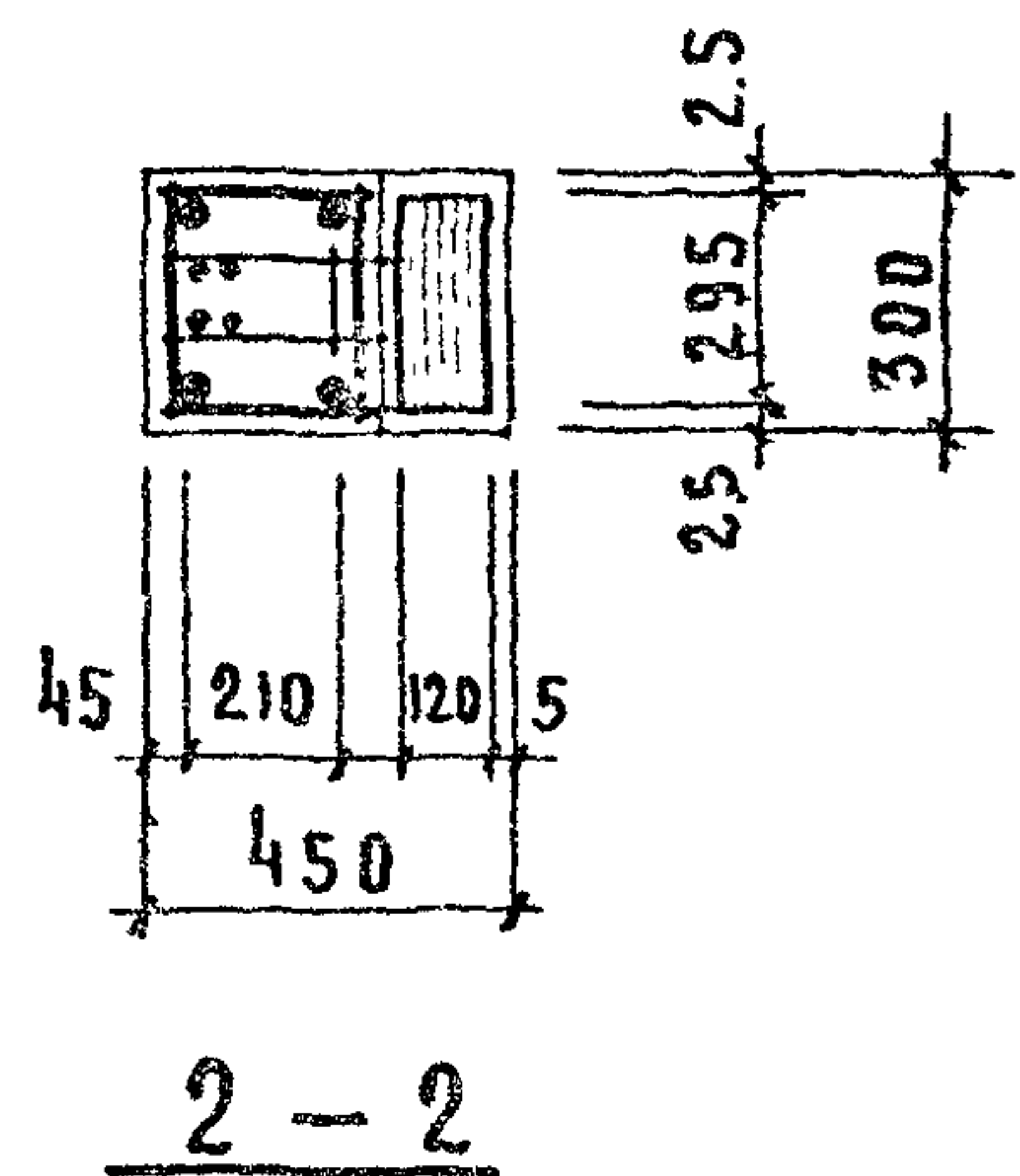
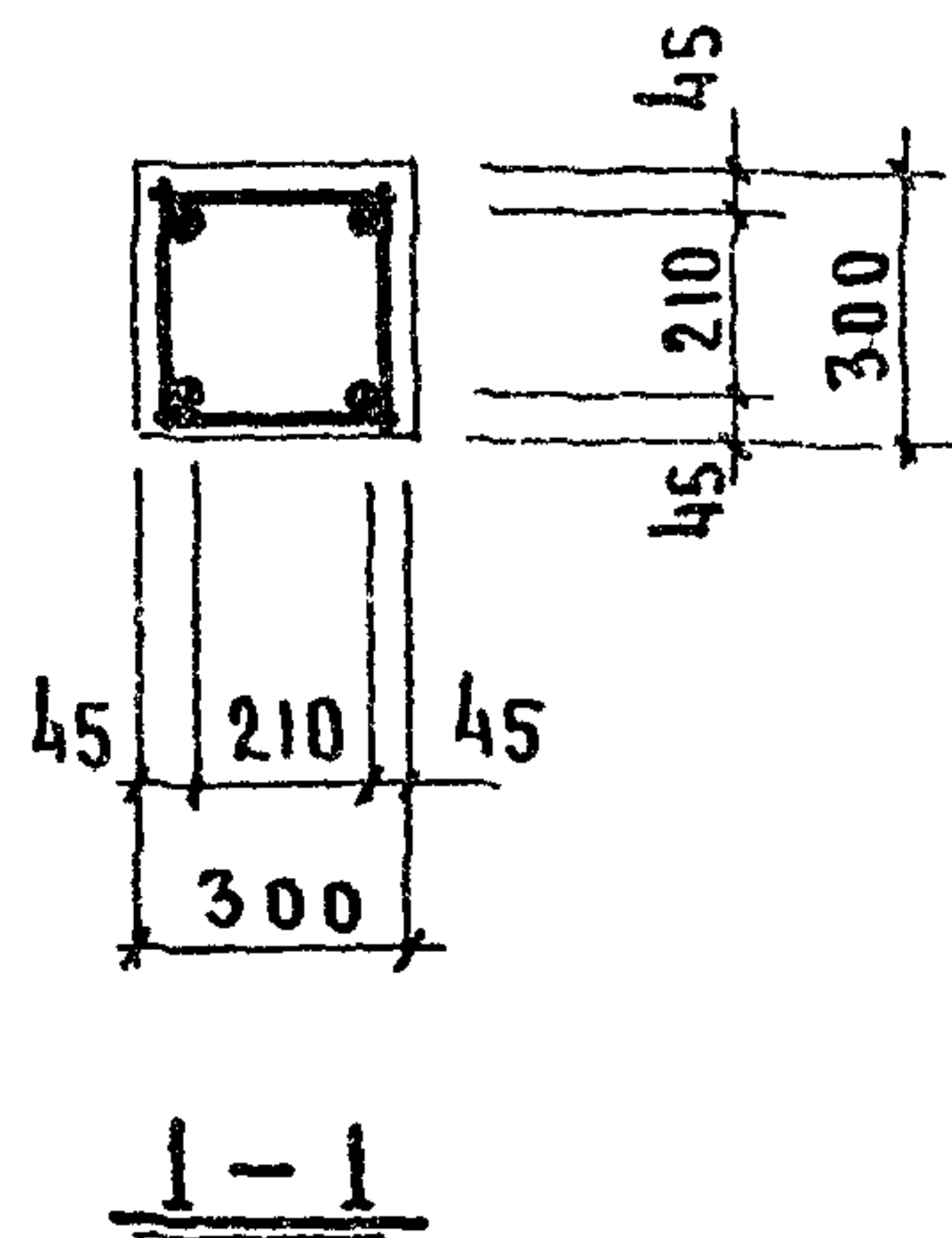
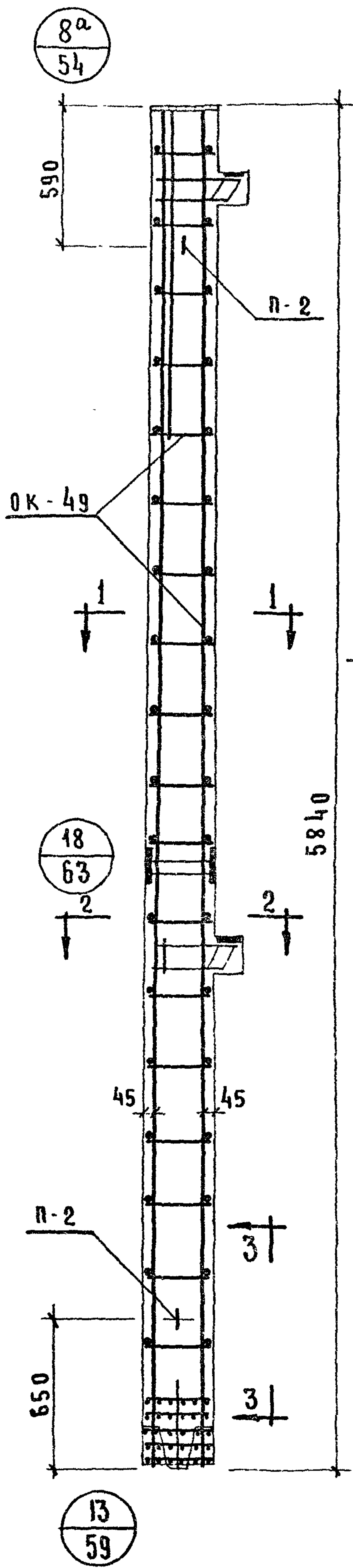
Выборка стали на одну колонну кр.

Марка колонны	Горячекатаная арматурная сталь ГОСТ 5781-61*					Прокат в ст 3 по ГОСТ 380-71				Сталь В-1 ГОСТ 6727-53*		Всего					
	А-III					А-I											
	φ мм				Итого	φ мм				δ мм			φ мм	Итого			
	25	22	20	10		16	12	8	6	Итого	10				12	14	Итого
КР-333-14	61.2	6.02	2.04	0.26	69.52	4.0	2.2	5.6	—	11.8	5.56	8.5	4.28	18.34	0.5	0.5	100.16

Примечания

1. Опалубку колонны см. лист № 16
2. Сетки С-5 в консоли условно не показаны, см. узел на листе № 55

ТК	КОЛОННА КР-333-14	СЕРИЯ ИИ-04-2
1971	АРМИРОВАНИЕ.	Выпуск лист 7 46



СПЕЦИФИКАЦИЯ МАРОК АРМАТУРНЫХ ИЗДЕЛИЙ НА ОДНУ КОЛОННУ.

МАРКА КОЛОННЫ	МАРКА ИЗДЕЛИЯ	КОЛ-ВО ШТУК	ВЕС, КГ		ИН СЕРИИ ВЫПУСК ЛИСТ
			ИЗДЕЛ.	ВСЕХ	
КВК-366-14	ОК-49	1	119.48	119.48	ИН-04-2; ВЫП. 10 Ч. I; ЛИСТ 49
	П-2	2	2.00	4.00	ИН-04-2 ВЫП. 10; Ч. II ЛИСТ 18
	С-6	4	0.2	0.8	
			ИТОГО:	124.28	

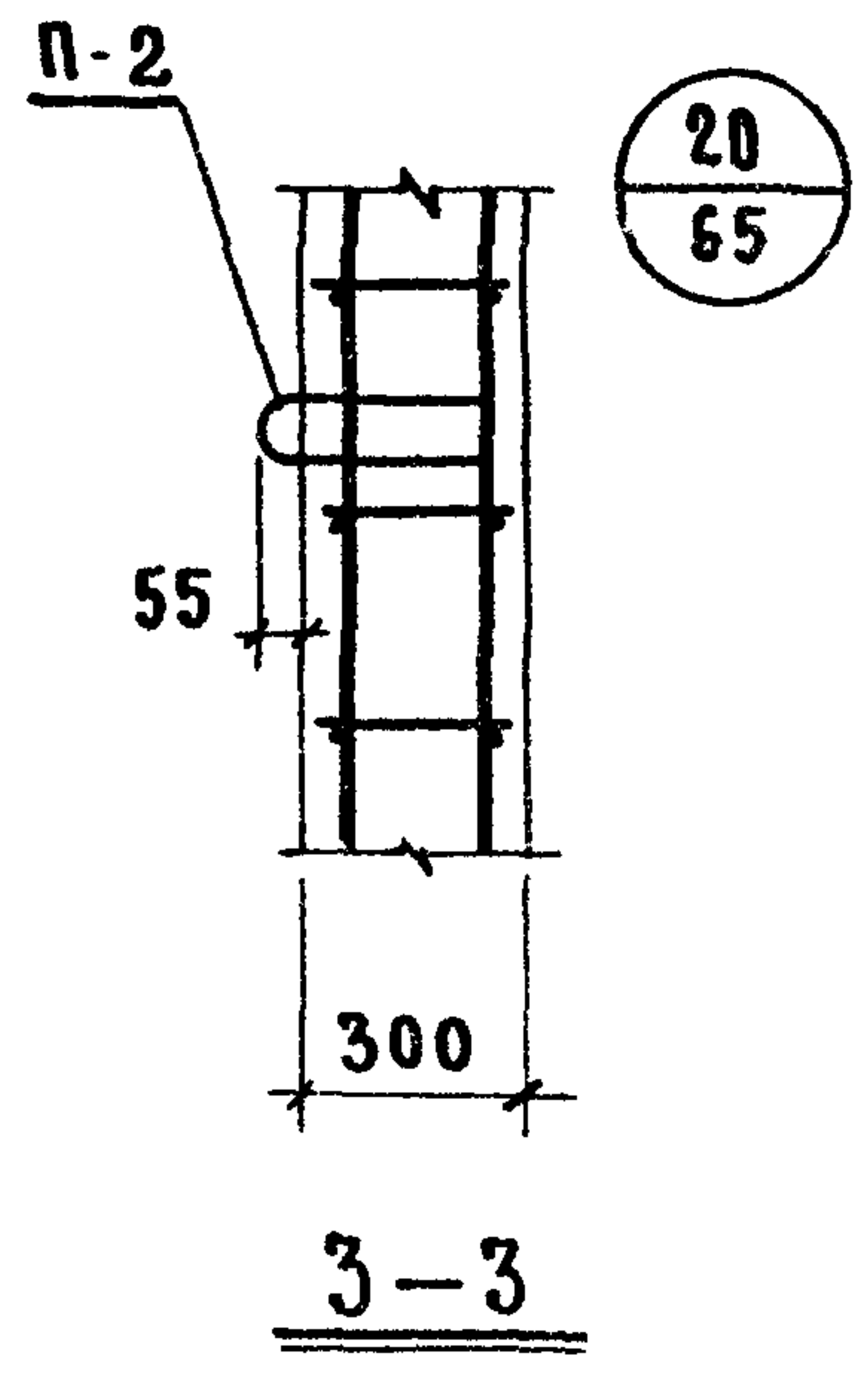
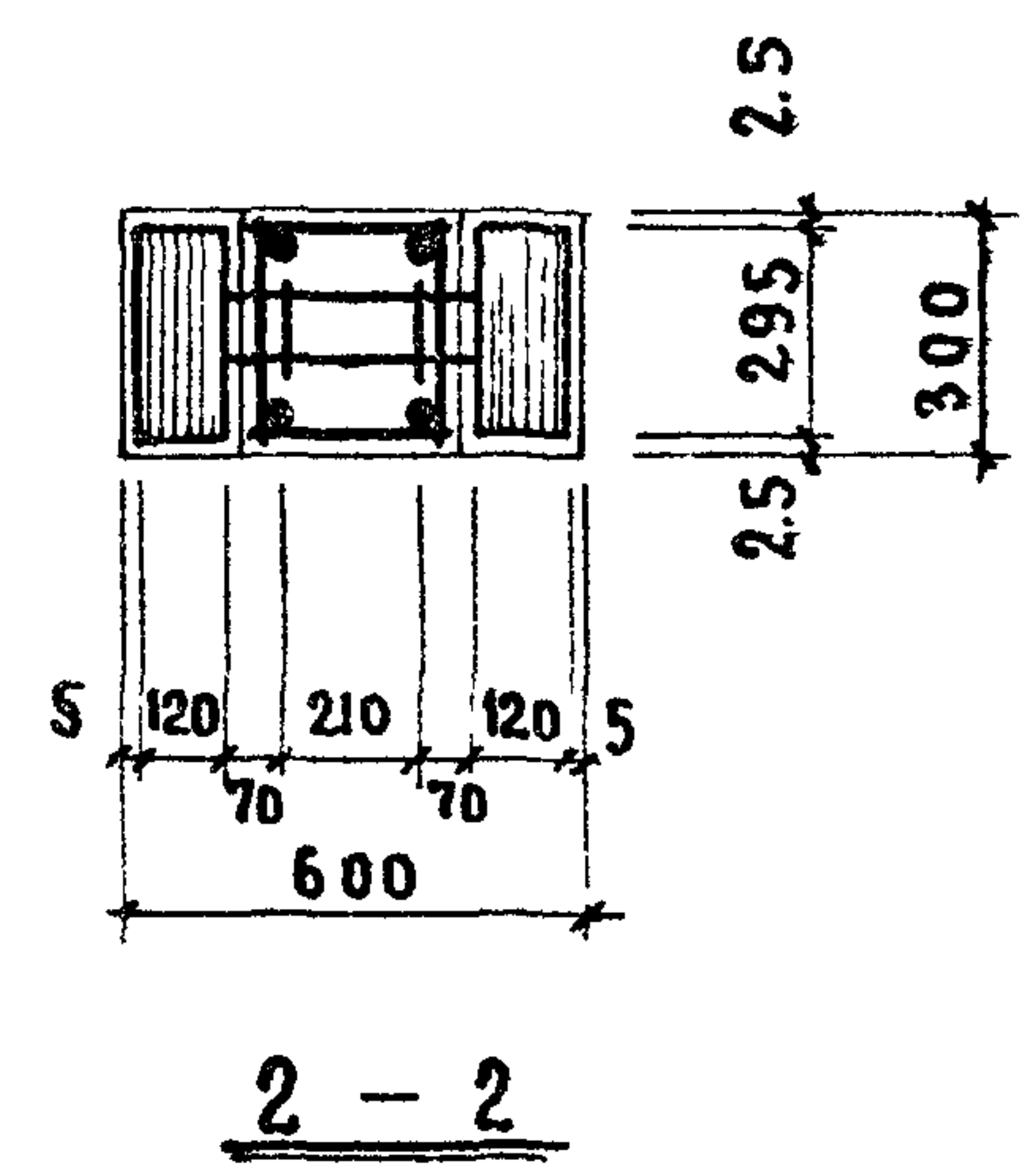
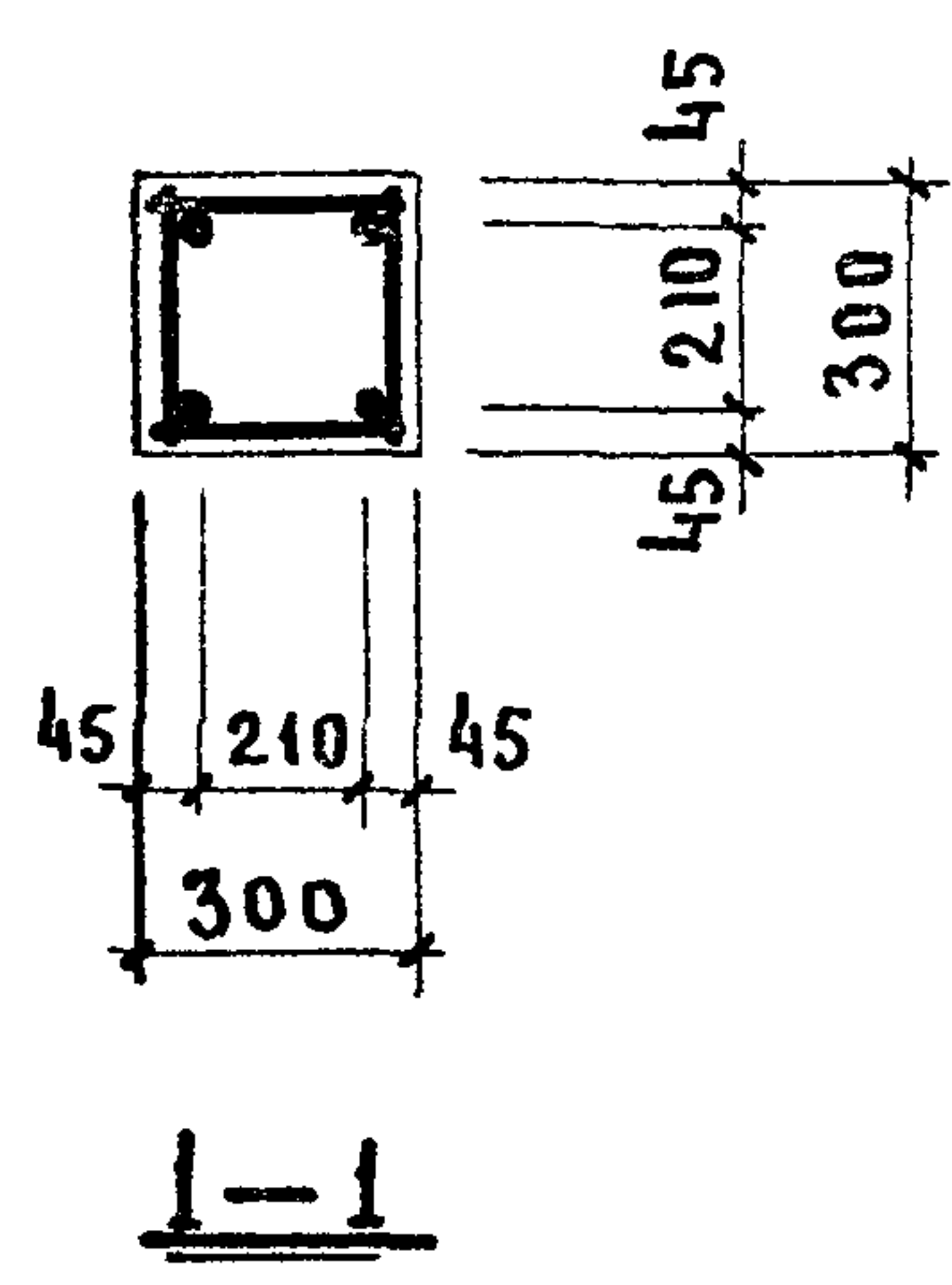
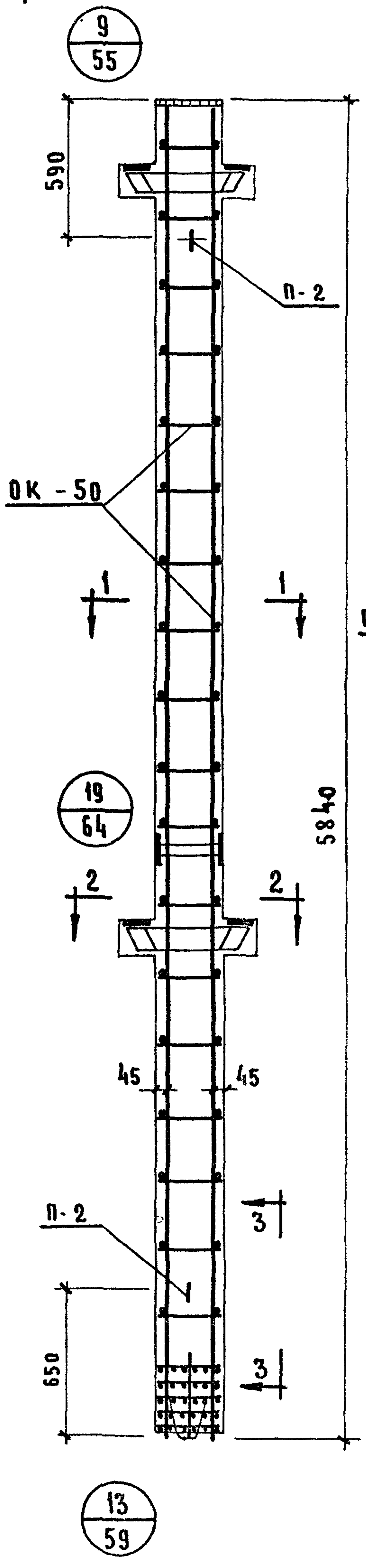
ВЫБОРКА СТАЛИ НА ОДНУ КОЛОННУ. КГ.

МАРКА КОЛОННЫ	ГОРЯЧЕКАТАНАЯ АРМАТУРНАЯ СТАЛЬ ГОСТ 5781 - 61*					ПРОКАТ В СТ. 3 ПС ГОСТ 380-71				СТАЛЬ В СТО		ИТОГО				
	А-III					А I				ГОСТ 6727 - 53						
	φ мм					φ мм		δ мм					φ мм			
КВК-366-14	25	22	20	10	6	ИТОГО	16	6	ИТОГО	10	12	14	16	ИТОГО	φ мм	ИТОГО
	3.84	19.40	60.50	0.9	2.8		87.44	4.0		6.3	10.3	5.56	8.5			

ПРИМЕЧАНИЕ:

1. Опалубку колонны см. лист № 17
2. Сетки С-6 в консолях условно не показаны см. узлы на листах № 54. 63.

1971	ТК	КОЛОННА КВК-366-14	СЕРИЯ ИИ-04-2
	АРМИРОВАННЕ		
			ВЫПУСК ЛИСТ 7



**СПЕЦИФИКАЦИЯ МАРК
АРМАТУРНЫХ ИЗДЕЛИЙ
НА ОДНУ КОЛОННУ.**

МАРКА КОЛОННЫ	МАРКА ИЗДЕЛИЯ	КОЛ-ВО ШТУК	ВЕС, КГ		ИН СЕРИИ ВЫПУСК ЛИСТ
			ИЗДЕЛ.	ВСЕХ	
КВР-366-14	OK-50	1	121.58	121.58	ИН-04-2; вып 10 Ч. I; лист 50
	П-2	2	2.00	4.00	ИН-04-2 вып. 10; Ч. II ЛИСТ 18
	С-5	4	0.25	1.00	
	ИТОГО			126.58	

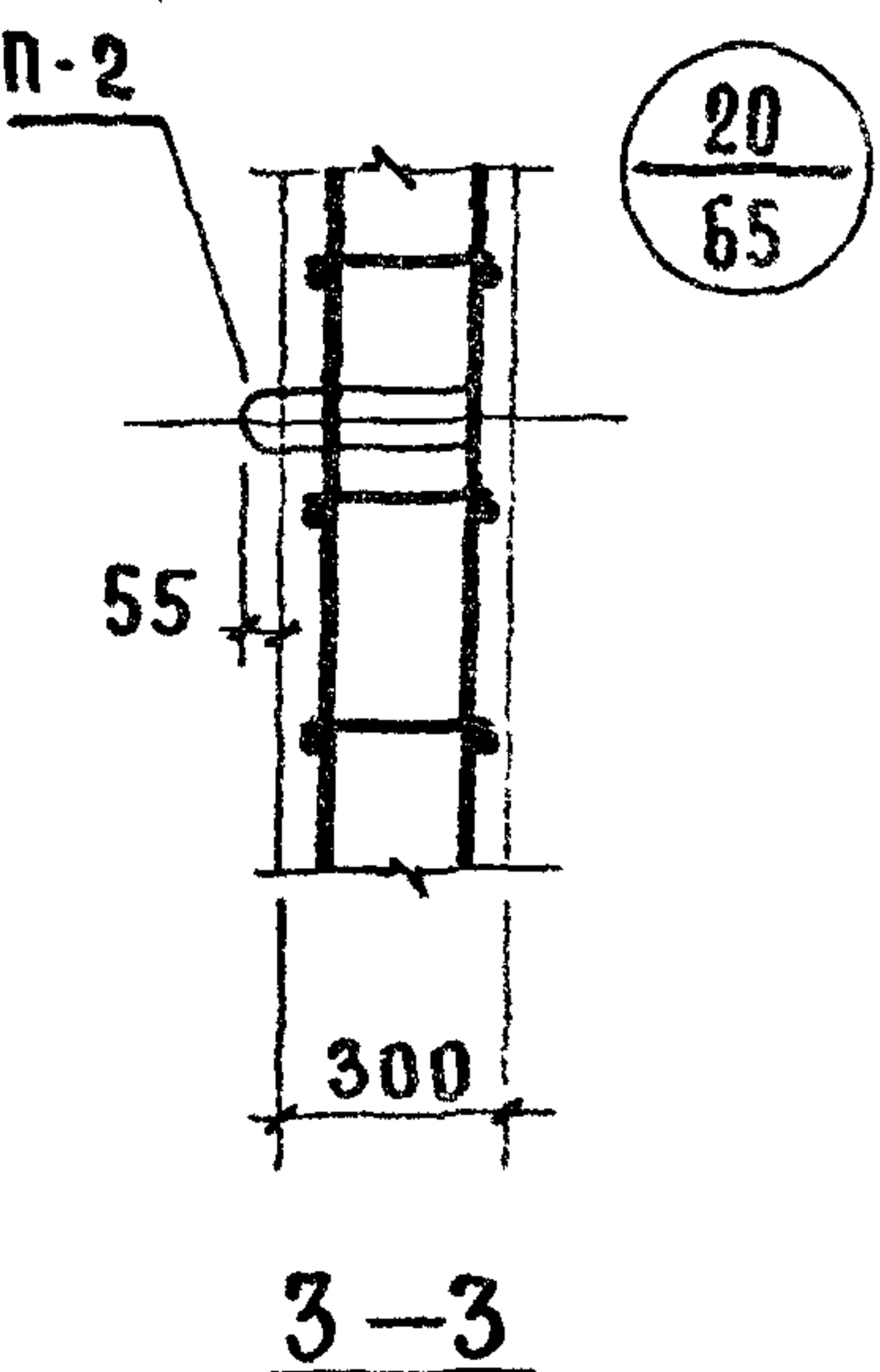
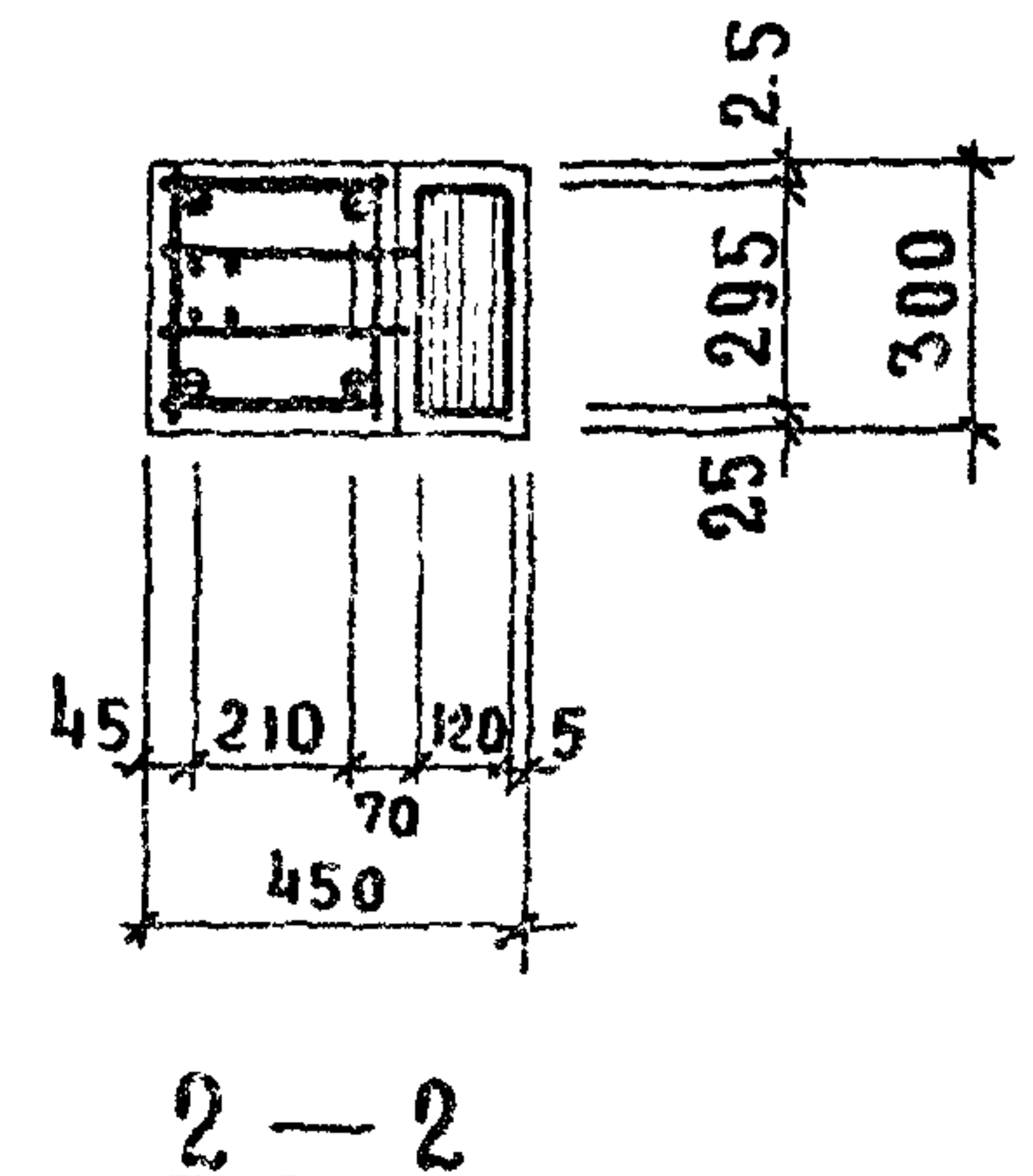
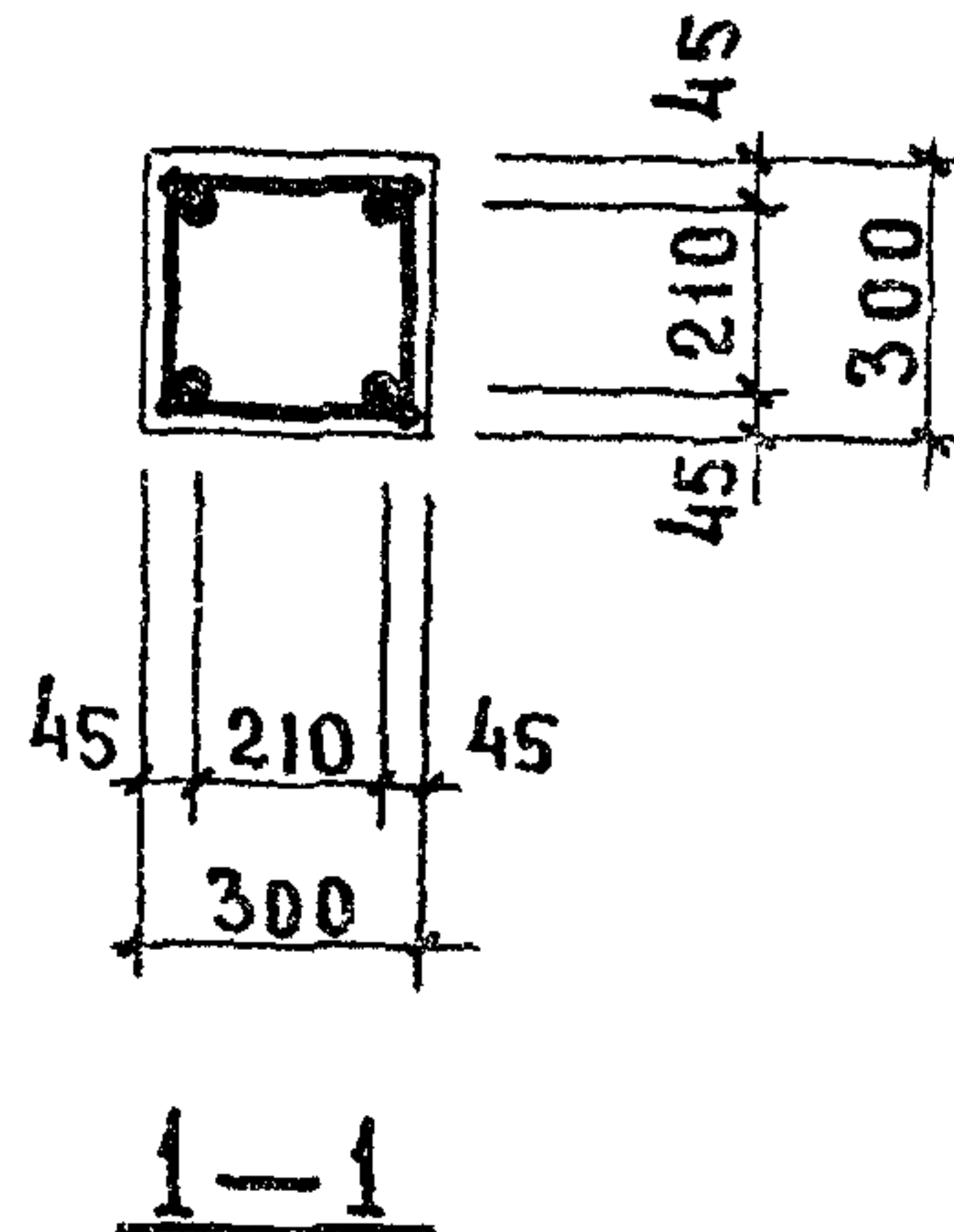
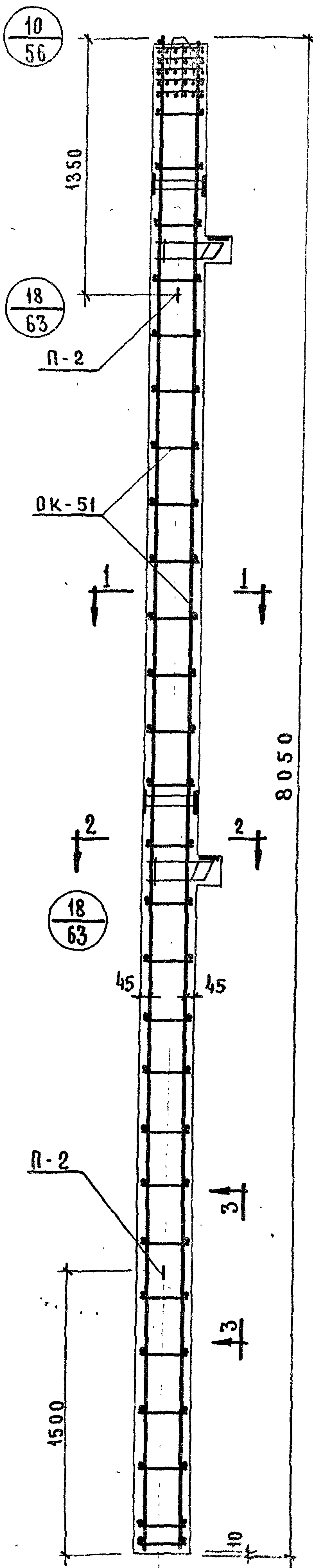
ВЫБОРКА СТАЛИ НА ОДНУ КОЛОННУ КГ

МАРКА КОЛОННЫ	ГОРЯЧЕКАТАНАЯ АРМАТУРНАЯ СТАЛЬ ГОСТ 5781 - 61*						ПРОКАТ В СТ. 3 ПС ГОСТ - 380-71				СТАЛЬ ГОСТ 6727-53*		ИТОГО				
	А - III			А - I			δ мм				φ	ИТОГО					
	φ мм	ИТОГО		φ мм	ИТОГО		10	12	14	16				ИТОГО			
КВР-366-14	25	22	20	10	6	ИТОГО	16	6	ИТОГО	10	12	14	16	ИТОГО	φ	ИТОГО	
	3.84	12.04	60.5	0.52	2.8	79.70	4.0	6.3	10.3	11.12	8.5	8.56	7.4	35.58	10	10	126.58

ПРИМЕЧАНИЕ:

1. Опалубку колонны см. лист № 18
2. Сетки С-5 в консоли условно не показаны. см. узлы на листах № 55, 64

1971	ТК	КОЛОННА КВР-366-14	Серия
		АРМИРОВАНН	ИН-04-2
			выпуск лист
			7 48



**СПЕЦИФИКАЦИЯ МАРК
АРМАТУРНЫХ ИЗДЕЛИЙ
НА ОДНУ КОЛОННУ.**

МАРКА КОЛОННЫ	МАРКА ИЗДЕЛИЯ	КОЛ-ВО ШТУК	Вес, кг		№ серии выпуск лист.
			издела	всех	
КНК-366-14	OK-51	1	130.80	132.92	ИИ-04-2; вып. 10 ч. I; лист 51
	П-2	2	2.00	4.00	ИИ-04-2 вып. 10; ч. II
	С-6	4	0.2	0.80	лист 18
			Итого	137.72	

ВЫБОРКА СТАЛИ НА ОДНУ КОЛОННУ. кг.

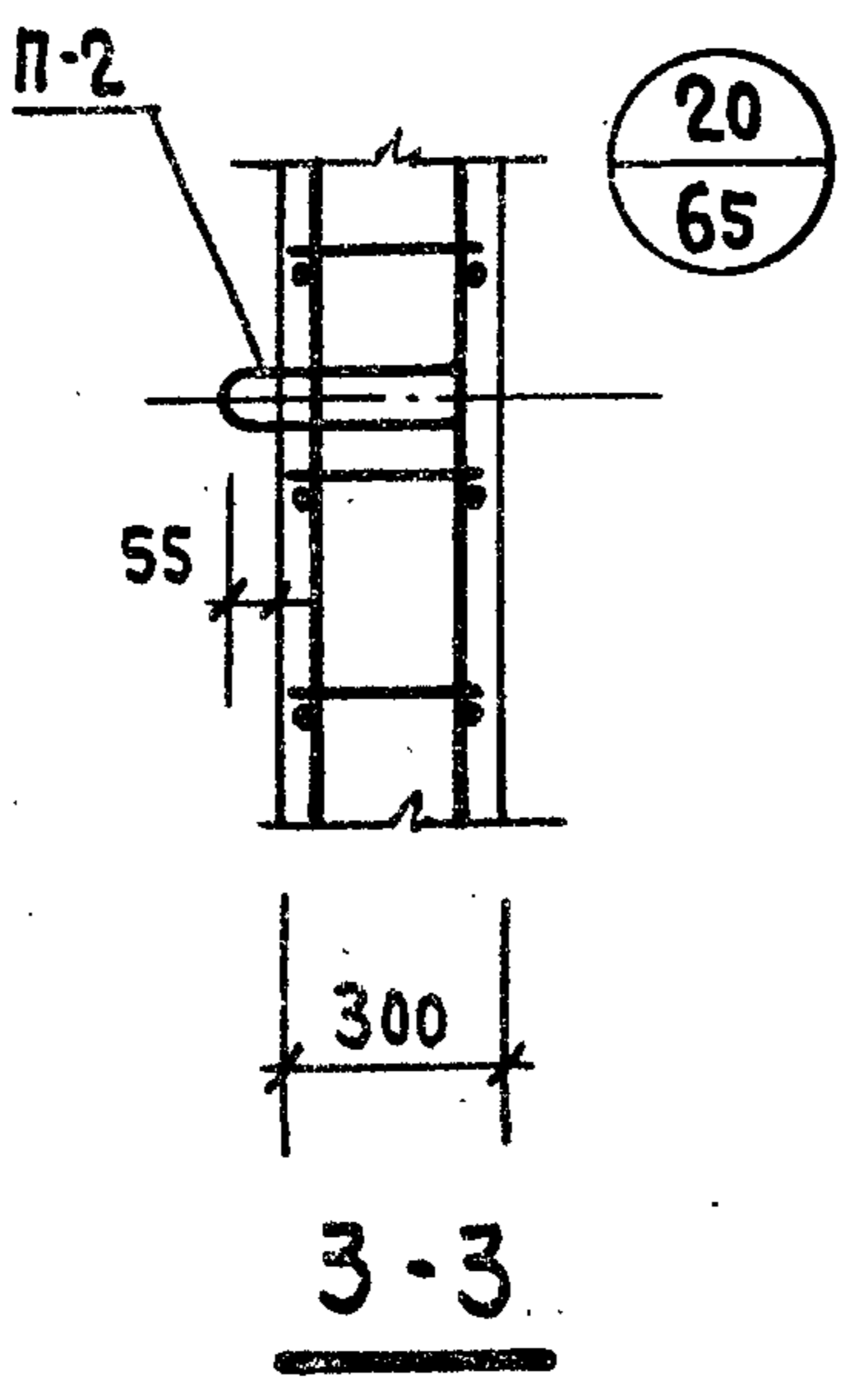
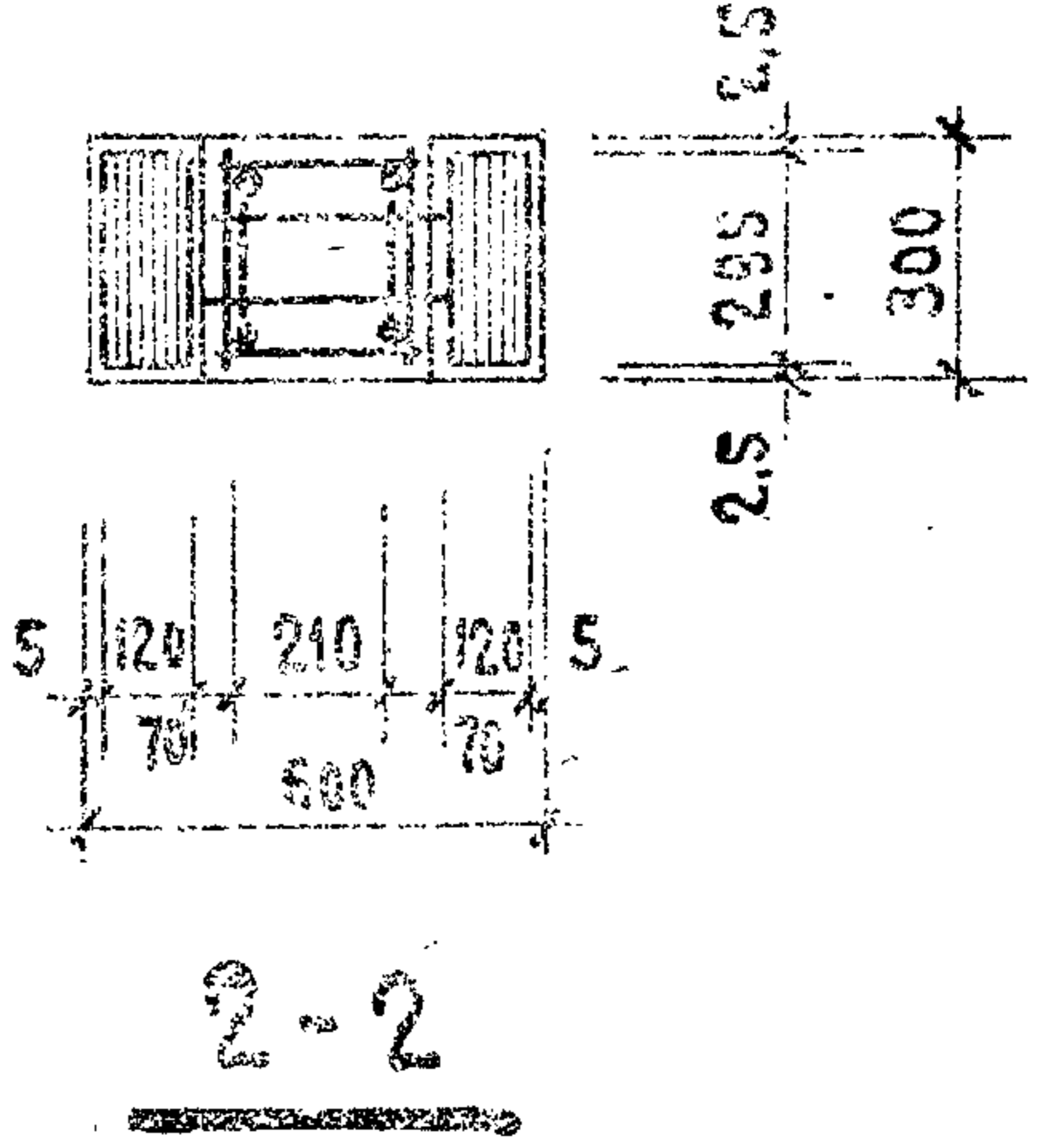
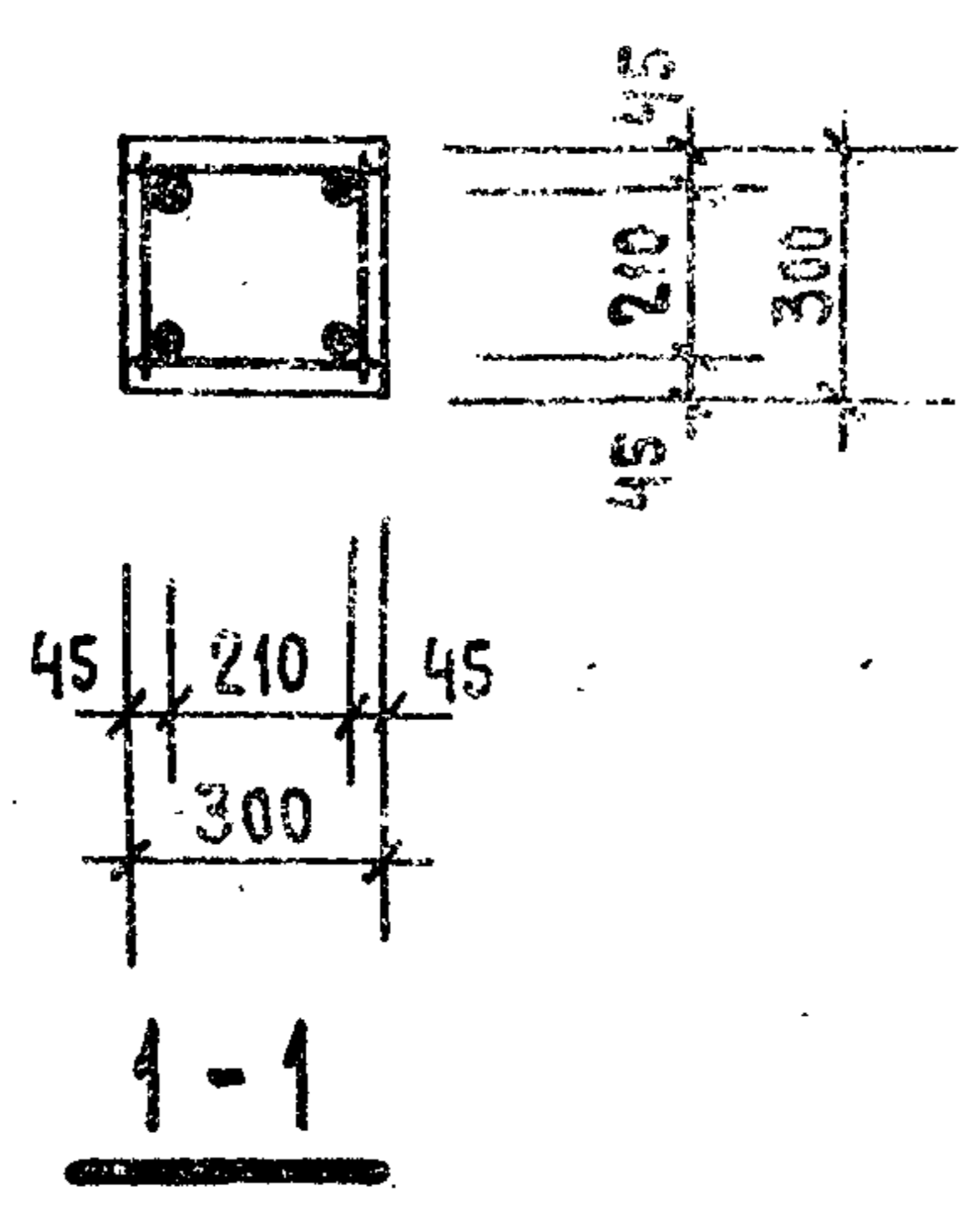
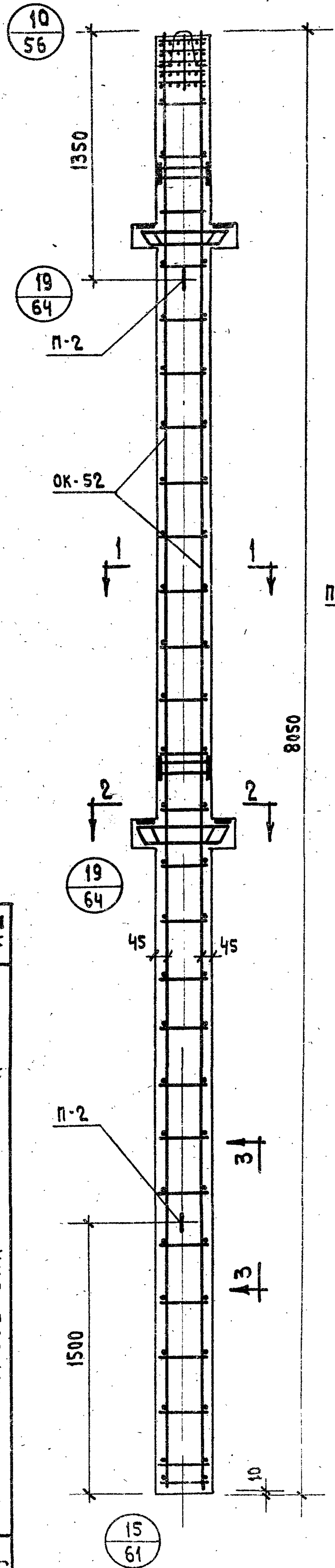
МАРКА КОЛОННЫ	ГОРЯЧЕКАТАНАЯ АРМАТУРНАЯ СТАЛЬ ГОСТ 5781-61*				Итого	ПРОКАТ В СТ. 3 ПС ГОСТ 380-71				Итого	СТАЛЬ В-1 ГОСТ 6727-53*		Итого	Всего						
	А-III		А-I			Ø мм		Ø мм												
	Ø мм	Итого	Ø мм	Итого		Ø мм	Итого	Ø мм	Итого											
КНК-366-14	22	9.44	20	84.8	10	0.9	2.8	97.94	16	4.0	1.52	8.92	14.44	5.56	4.28	14.8	24.64	0.8	0.8	137.72
	6	2.8	6	14.44	4	0.8	0.8													

Примечание:

1. Опалубку колонны см. лист № 19
2. Сетки С-6 в консоли условно не показаны см. узел № 18 на листе № 63

1971	ТК	КОЛОННА КНК-366-14	серия ИИ-04-2
АРМИРОВАННИ		лист 49	лист 7

1971	ТК	КОЛОННА КНР-366-17	СЕРИЯ ИИ-04-2
	АРМИРОВАНИЕ		



СПЕЦИФИКАЦИЯ МАРК АРМАТУРНЫХ ИЗДЕЛИЙ НА ОДНУ КОЛОННУ

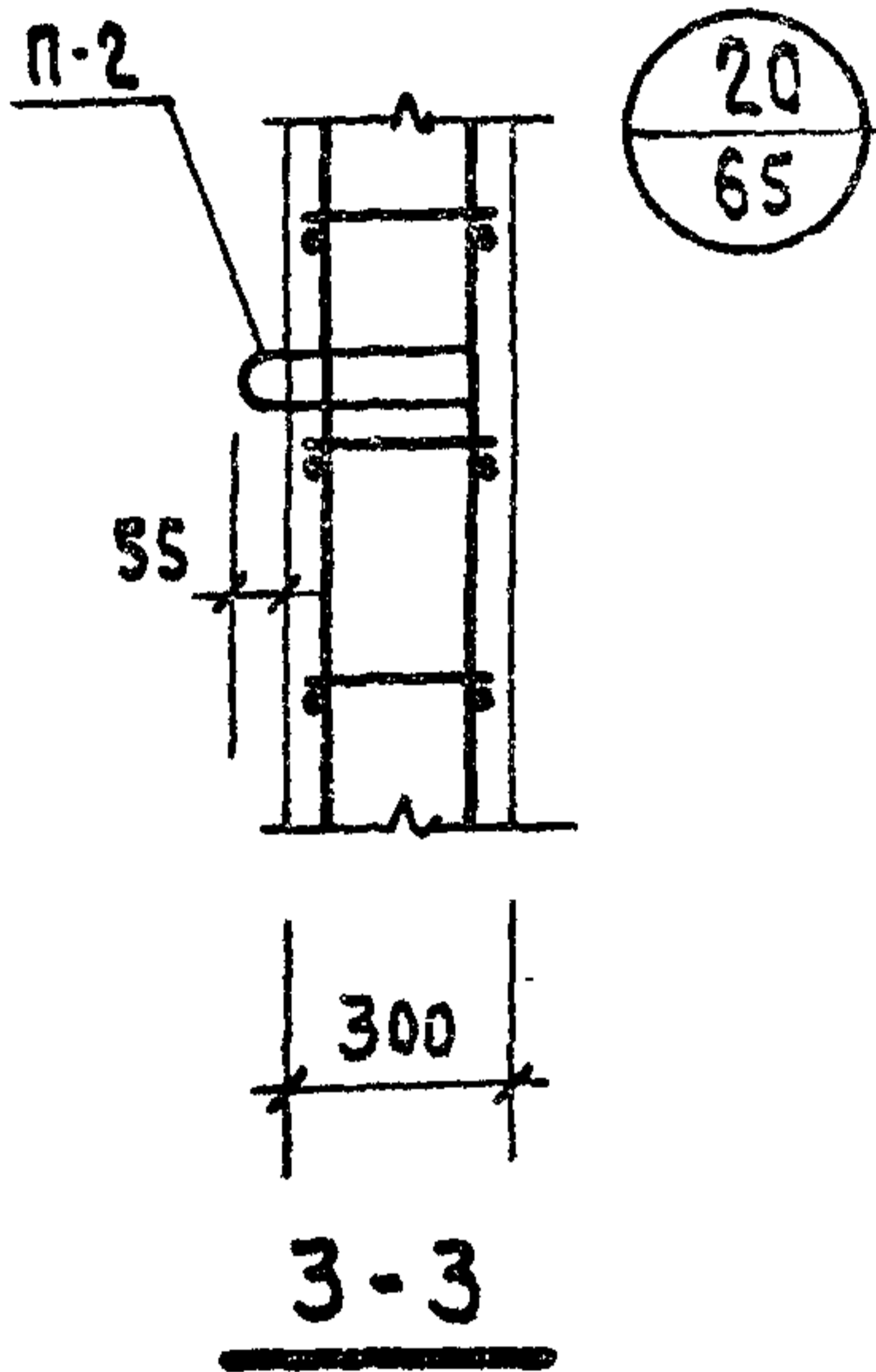
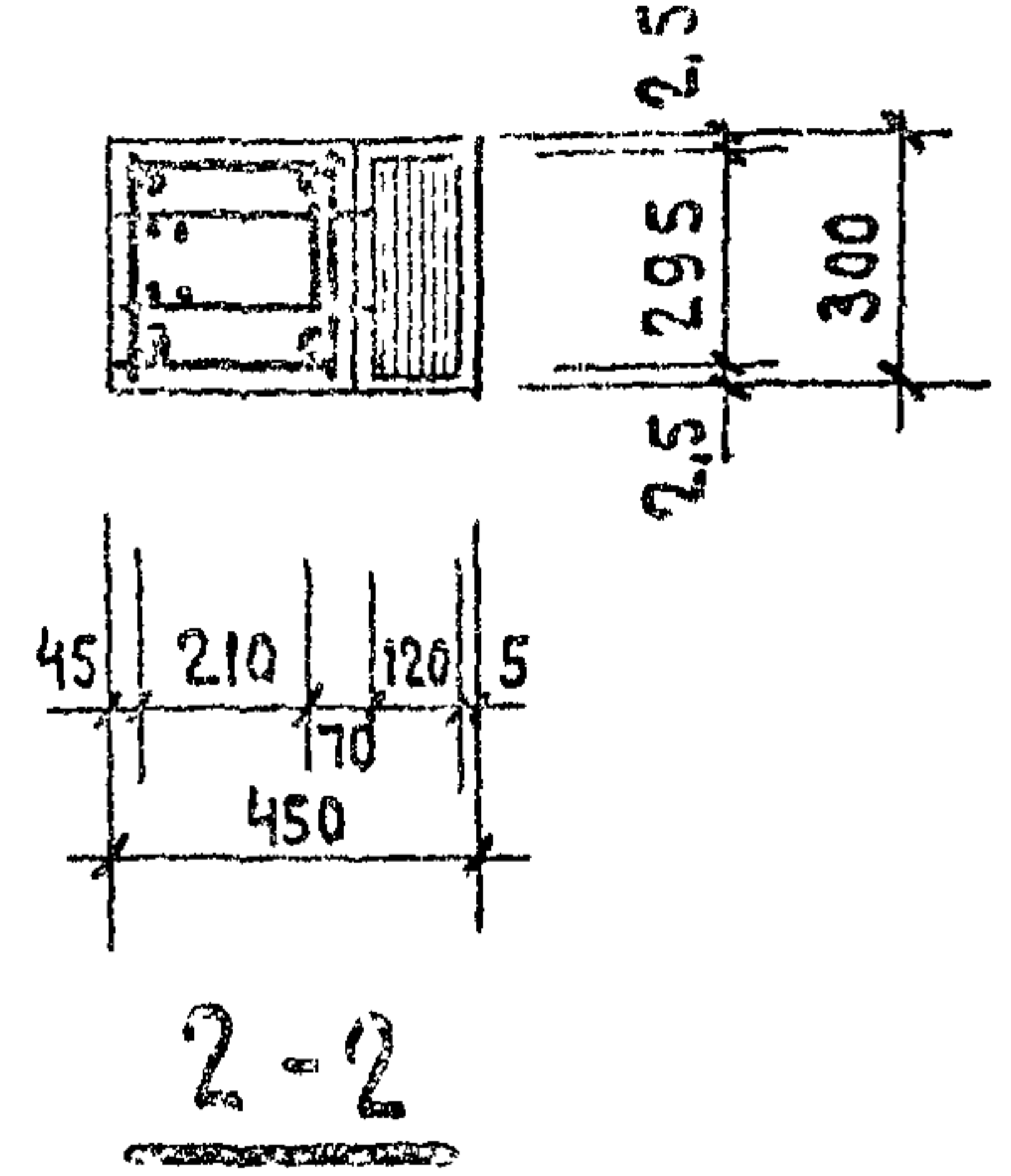
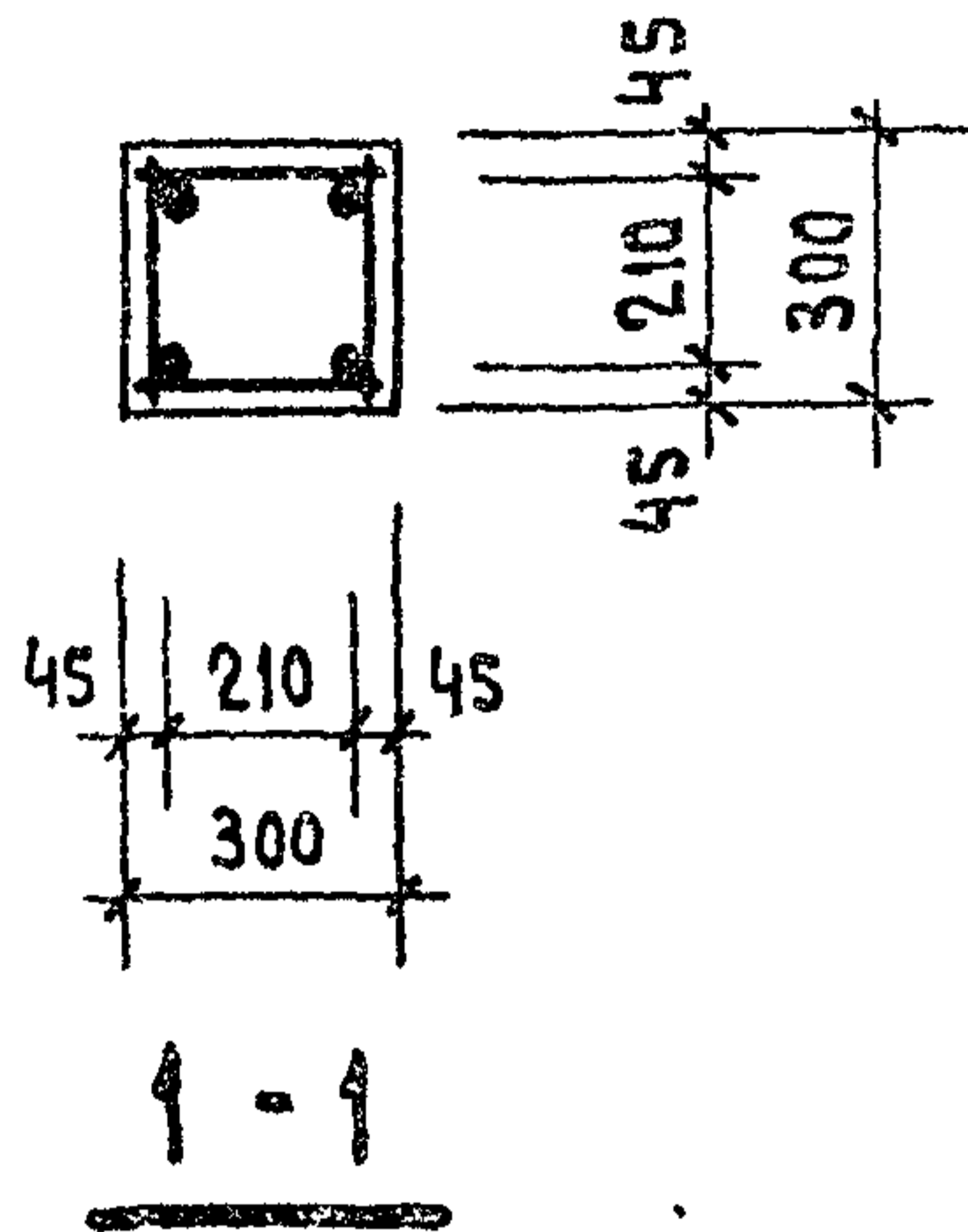
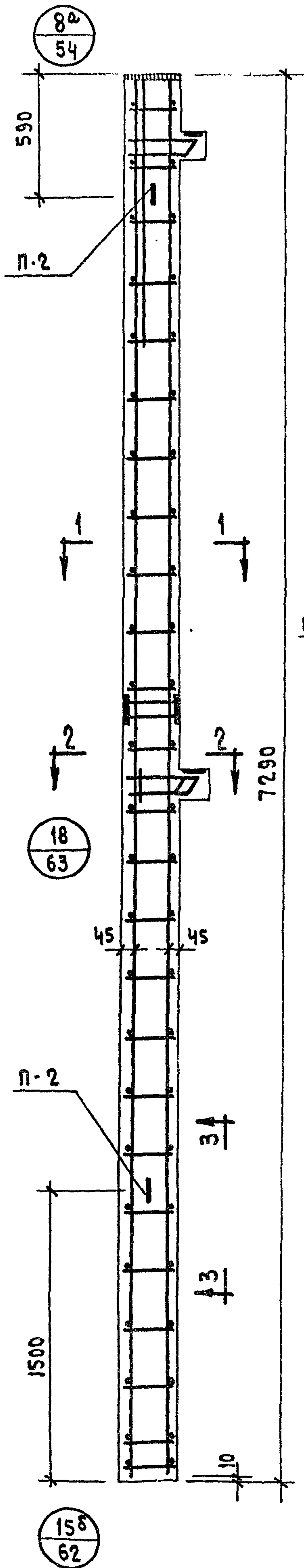
МАРКА КОЛОННЫ	МАРКА ИЗДЕЛИЯ	КОЛ-ВО ШТУК	ВЕС, КГ		ИИ СЕРИИ, ВЫПУСК, ЛИСТ
			ИЗДЕЛ	ВСЕХ	
КНР-366-17	ОК-52	1	145.08	145.08	ИИ-04-2; ВЫП.10 Ч. I; ЛИСТ 52
	П-2	2	2.00	4.00	ИИ-04-2; ВЫП.10; Ч. II
	С-5	4	0.25	1.00	ЛИСТ 18
				Итого	150.08

ВЫБОРКА СТАЛИ НА ОДНУ КОЛОННУ КР.

МАРКА КОЛОННЫ	ГОРЯЧЕКАТАНАЯ АРМАТУРНАЯ СТАЛЬ ГОСТ 5781-61*					ПРОККАТ В СЛ. 3 ПО ГОСТ-380-71					СТАЛЬ ПО ГОСТ 6727-53			ВСЕГО			
	А-III			А-I		S мм					φ						
	φ мм	Итого	φ мм	Итого	Итого	φ	Итого										
КНР-366-17	22	20	10	6	Итого	16	16	6	Итого	10	14	16	-	Итого	φ	Итого	ВСЕГО
	12.04	84.8	0.52	2.8	100.16	40	1.52	8.92	10.40	11.2	2.56	14.8	-	34.48	10	16	150.08

ПРИМЕЧАНИЕ:

1. Опалубку колонны см лист №20
2. Сетки С-5 в консоли условно не показаны см. узел №10 на листе №64



СПЕЦИФИКАЦИЯ МАРК АРМАТУРНЫХ ИЗДЕЛИЙ НА ОДНУ КОЛОННУ

МАРКА КОЛОННЫ	МАРКА ИЗДЕЛИЯ	КОЛ-ВО ШТУК	ВЕС, КГ		ИН СЕРИИ, ВЫПУСК ЛИСТ
			1 ИЗДЕЛ.	ВСЕХ	
КК-366-11	ОК-53	1	90,2	90,2	ИН-04-2; Вып. 10 Ч. I; Лист 53
	П-2	2	2,00	4,00	ИН-04-2 Вып. 10; Ч. II Лист 18
	С-6	4	0,20	0,80	
			Итого	95,0	

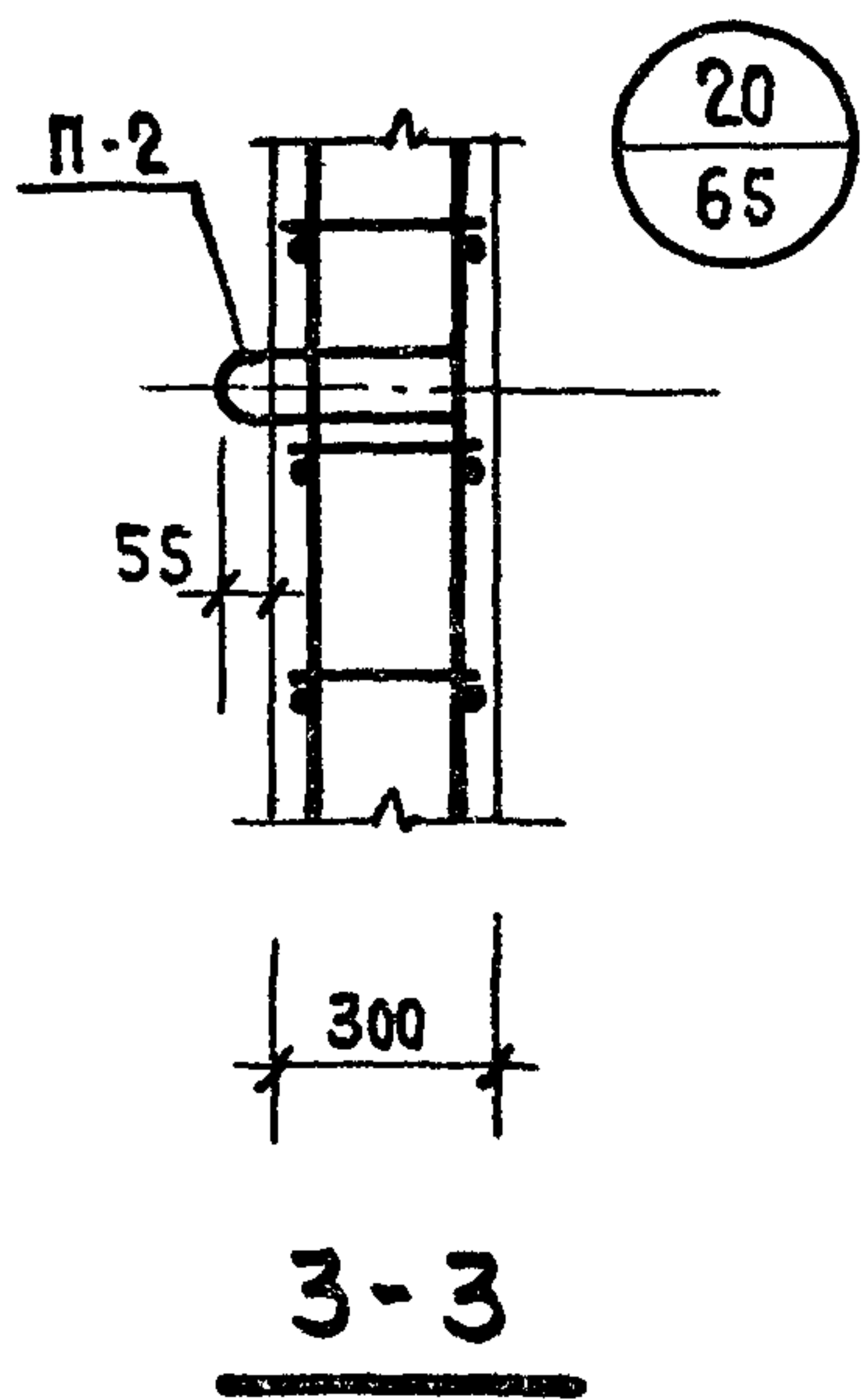
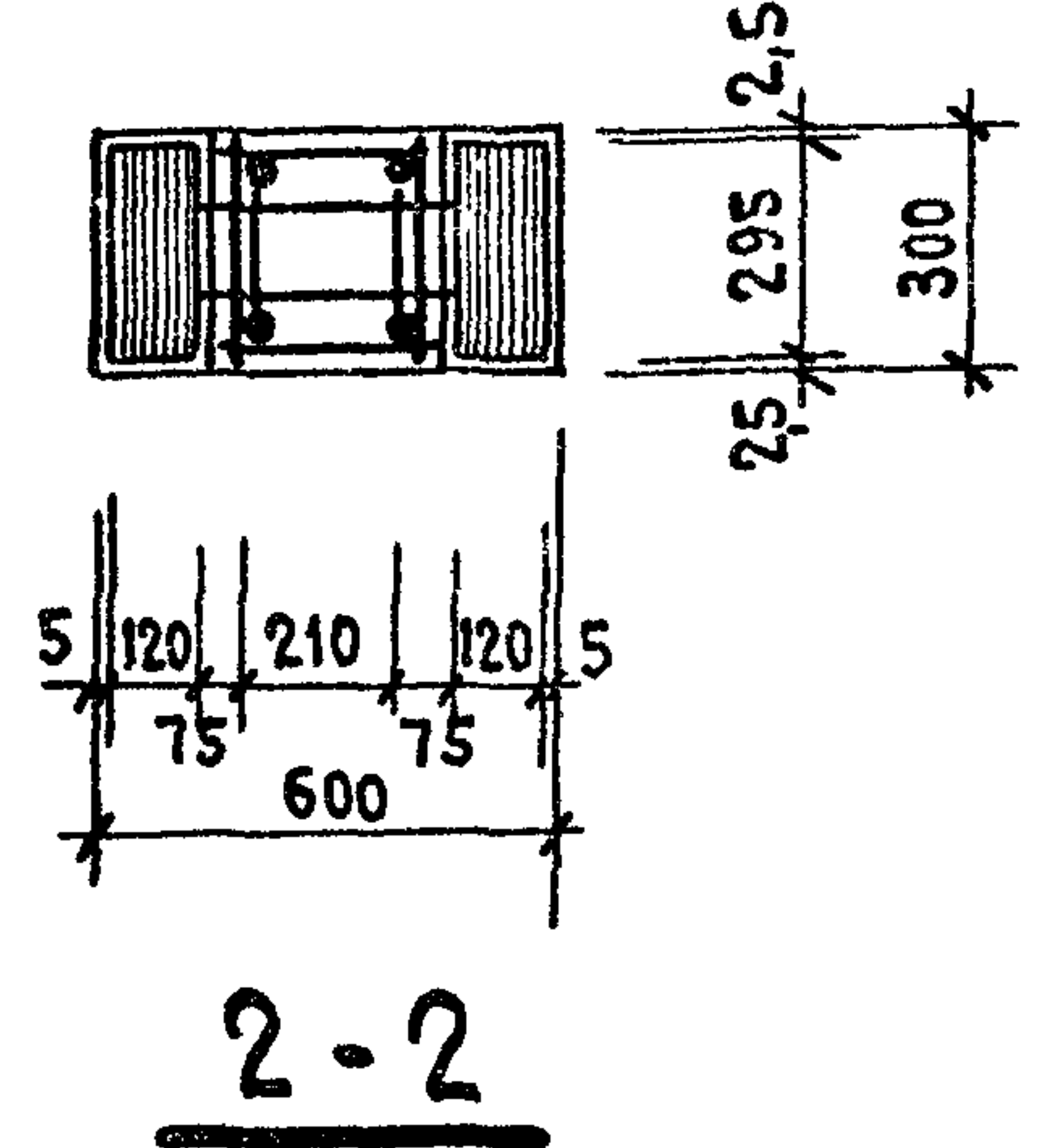
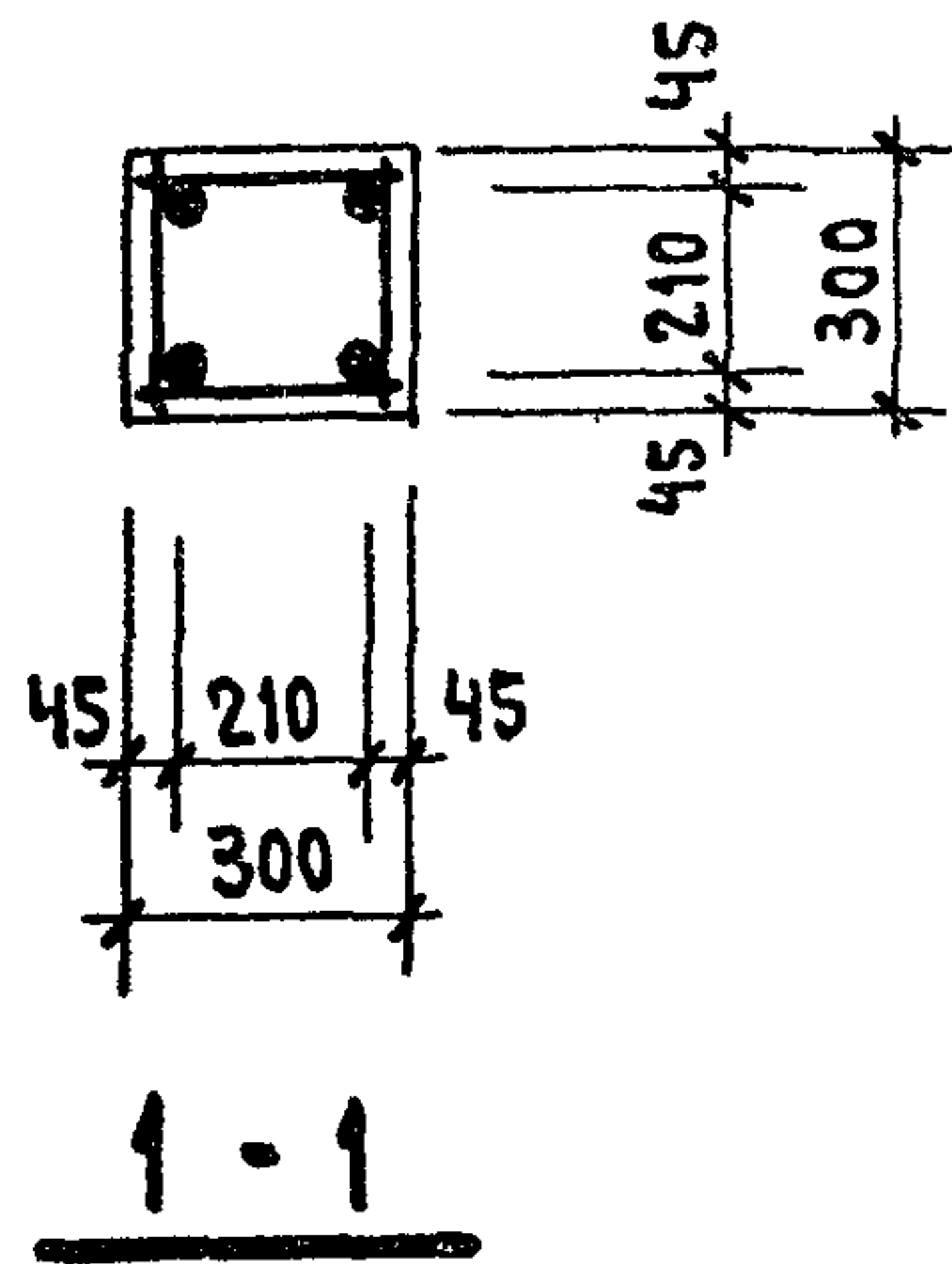
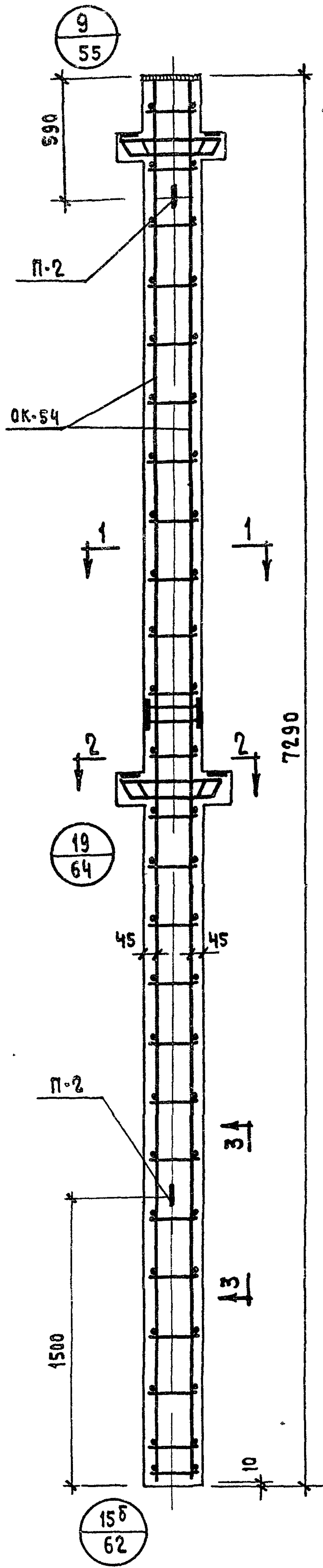
ВЫБОРКА СТАЛИ НА ОДНУ КОЛОННУ КГ

МАРКА КОЛОННЫ	ГОРЯЧЕКЯТАНАЯ АРМАТУРНАЯ СТАЛЬ ГОСТ 5781-61 *					ПРОКАТ В СР. 3 ПО ГОСТ 380-71				СТАЛЬ В СР. ГОСТ 6727-53		ВСЕГО					
	А - III					А - I											
	Φ мм					Φ мм				δ мм							
КК-366-11	25	22	20	12	10	16	6	10	12	14	16	4					
	Итого	Итого	Итого	Итого	Итого	Итого	Итого	Итого	Итого	Итого	Итого	Итого	Итого				
	17,32	9,44	2,8	25,8	0,9	56,26	4,0	8,2	12,2	5,56	8,5	4,28	7,4	25,74	0,8	0,8	95,0

ПРИМЕЧАНИЕ :

1. Опалубку колонны см. лист № 21
2. Сетки С-6 в консоли условно не показаны. см. узел № 18 на листе № 63.

1971	ТК	КОЛОННА КК-366-11	СЕРИИ ИИ-04
		АРМИРОВАНИЕ	ВЫПУСК 7



СПЕЦИФИКАЦИЯ МАРК
АРМАТУРНЫХ ИЗДЕЛИЙ
НА ОДНУ КОЛОННУ

МАРКА КОЛОННЫ	МАРКА ИЗДЕЛИЯ	КОЛ-ВО ШТУК	ВЕС, КГ		НН СЕРИИ ВЫПУСК ЛИСТ
			1 ИЗДЕЛ	ВСЕХ	
КР-366-11	ОК-54	1	88,78	88,78	ИИ-04-2; ВЫП.10 Ч. I; ЛИСТ 54
	П-2	2	2,00	4,00	ИИ-04-2 ВЫП.10; Ч. II ЛИСТ 18
	С-5	4	0,25	1,00	
			ИТОГО	93,78	

ВЫБОРКА СТАЛИ НА ОДНУ КОЛОННУ КР.

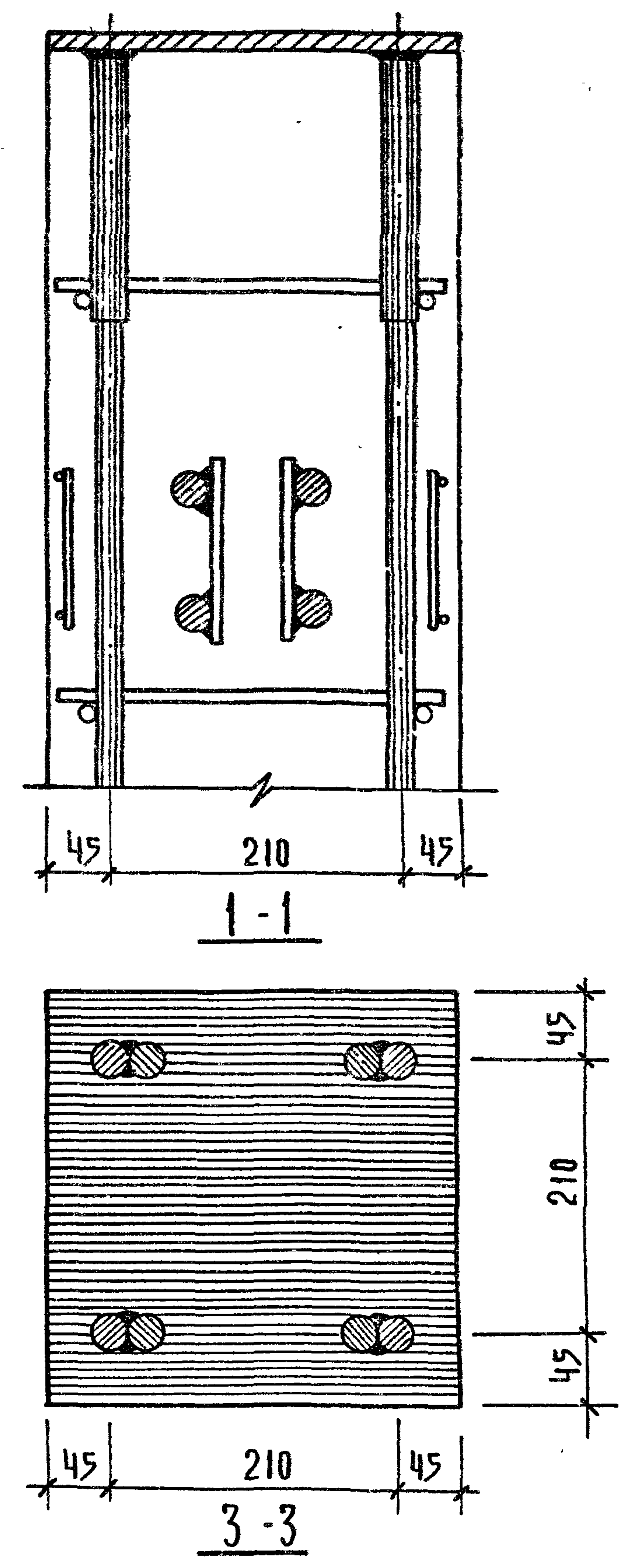
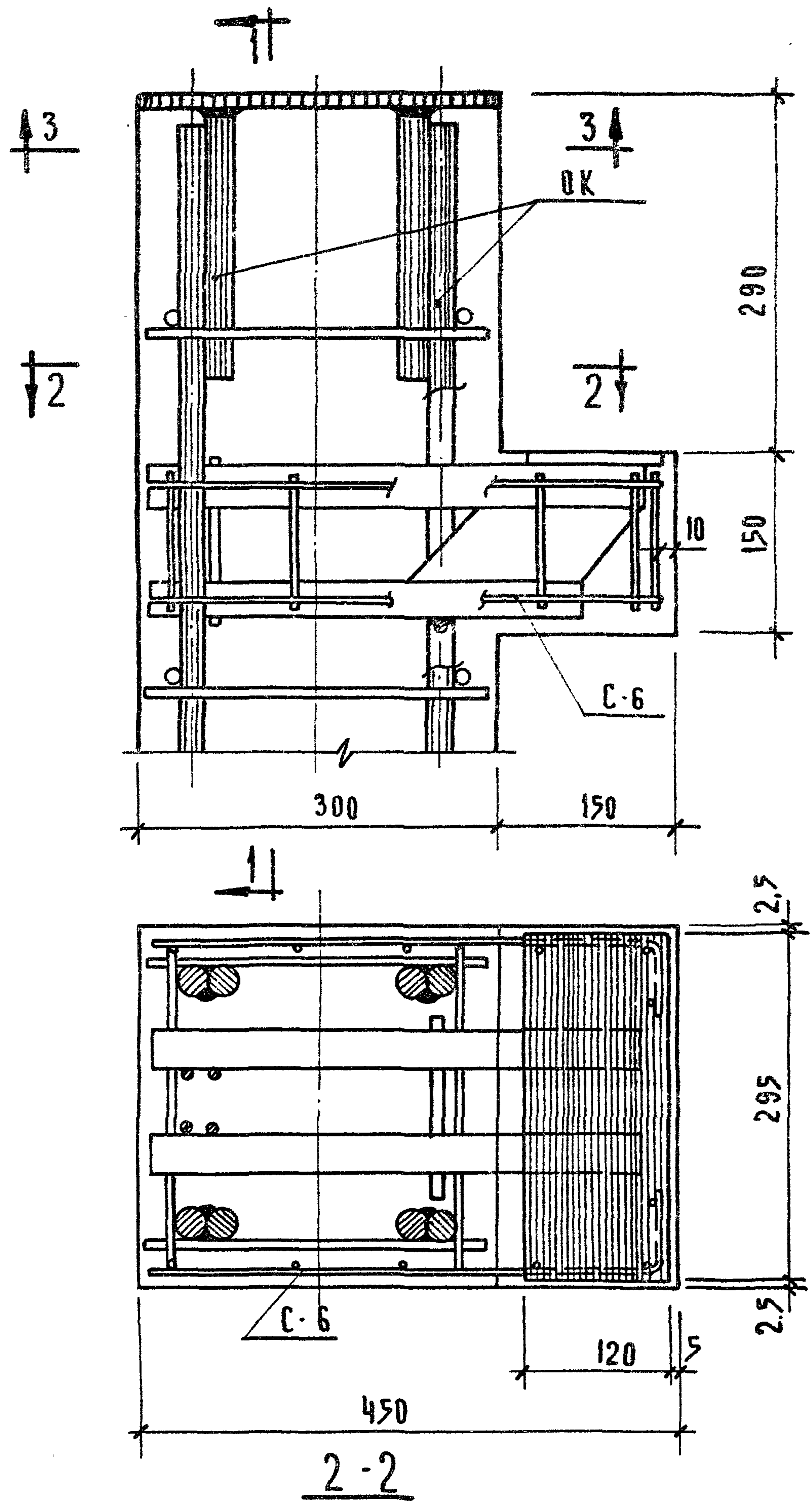
МАРКА КОЛОННЫ	ГОРЯЧЕКЯТАНАЯ АРМАТУРНАЯ СТАЛЬ ГОСТ 5781-61*					ИТОГО	ПРОКАТ В СТ. 3 ПО ГОСТ 380-71				ИТОГО	СТАЛЬ В-1 ГОСТ 6727-53*		ВСЕГО			
	А-III						А-I						φ				
	φ мм	φ мм	φ мм	φ мм	φ мм		ИТОГО	φ мм	ИТОГО	δ мм					ИТОГО	ИТОГО	
КР-366-11	25	22	20	12	10	ИТОГО	16	6	ИТОГО	10	12	14	15	ИТОГО	φ	ИТОГО	
	3,84	12,04	2,8	25,8	0,52	45,0	4,0	8,2	12,2	11,12	8,5	8,56	7,4	35,58	1,0	1,0	93,78

ПРИМЕЧАНИЕ:

- Опалубку колонны см. лист № 22
- Сетки С-5 в консолях условно не показаны, см. узел № 19 на листе № 64.

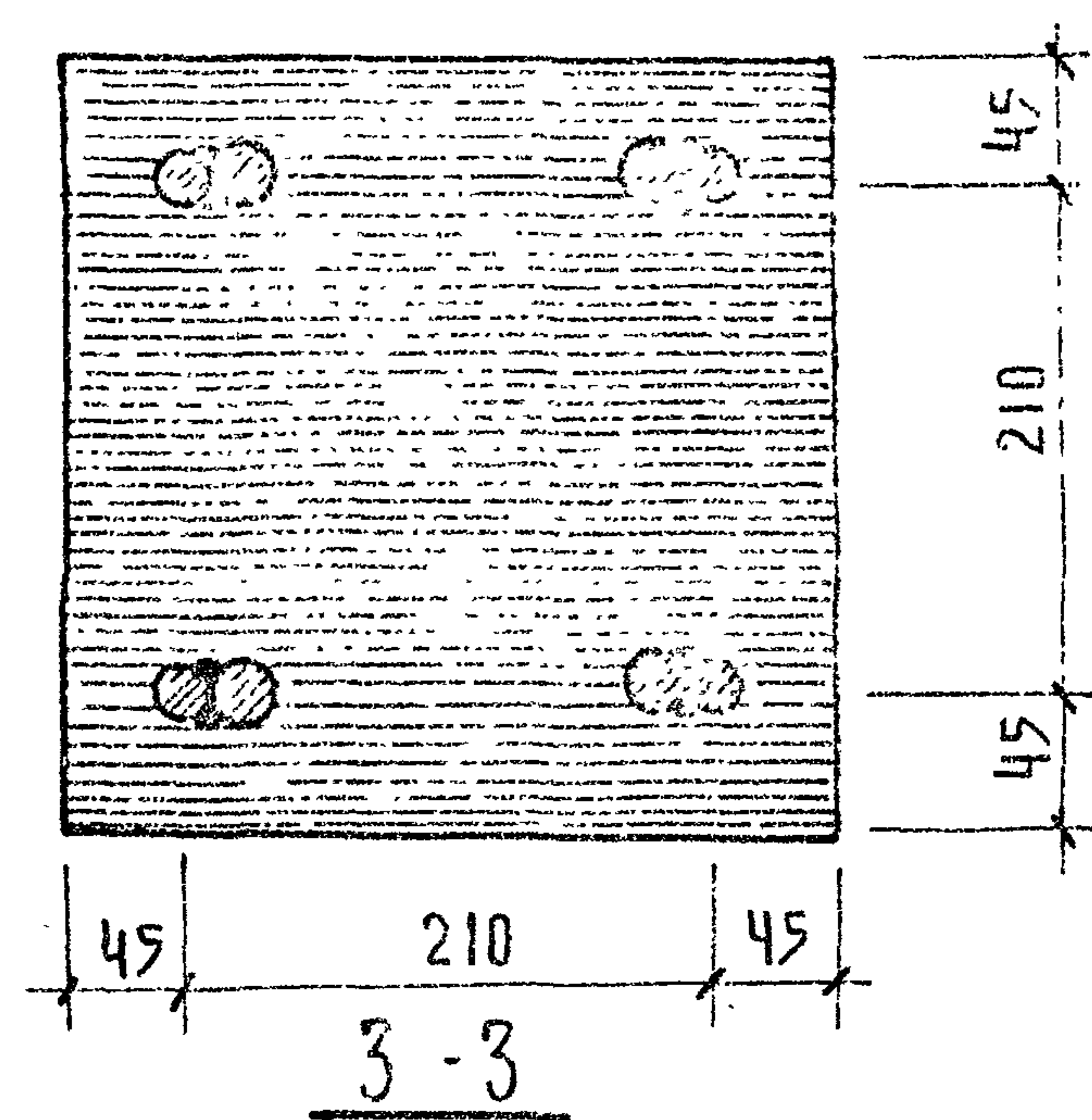
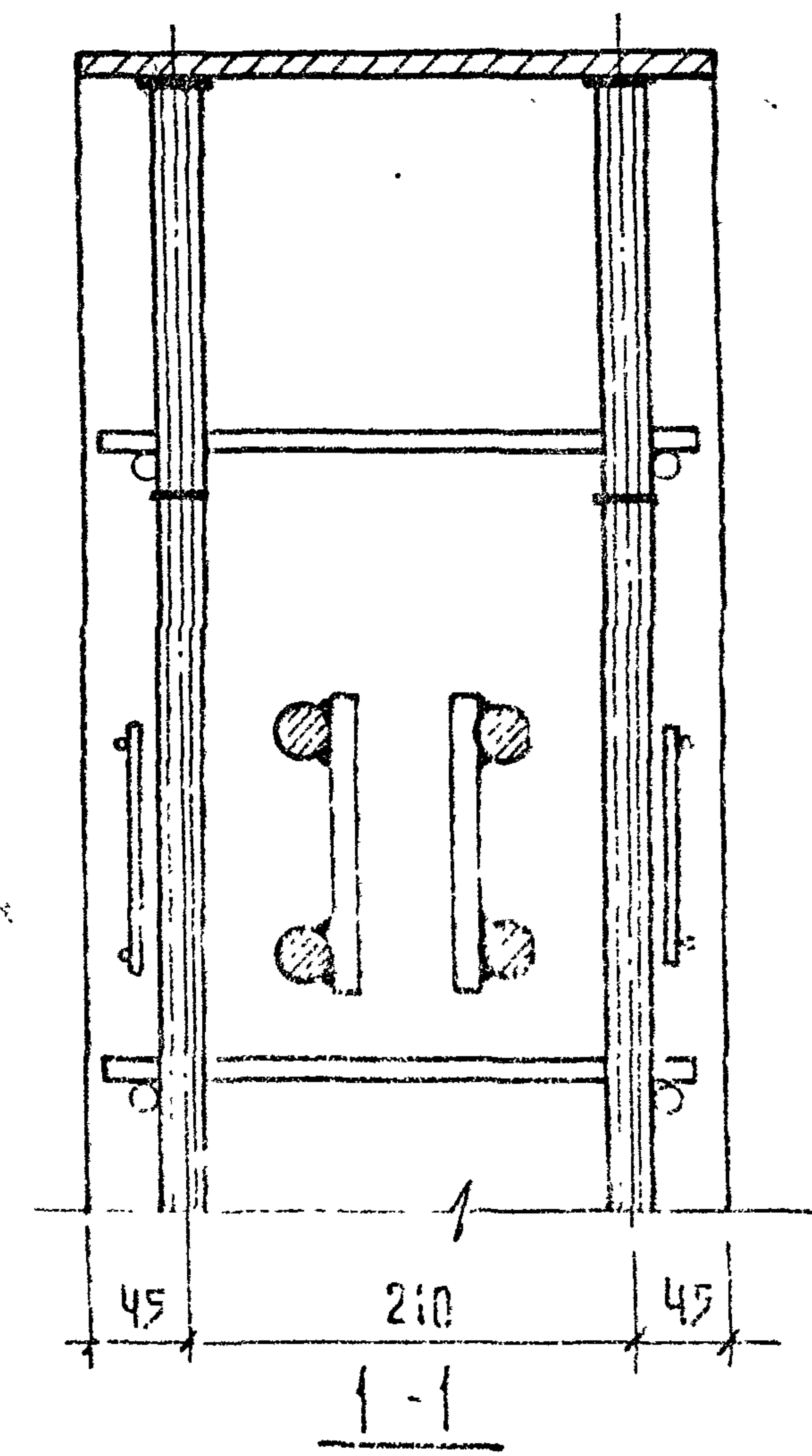
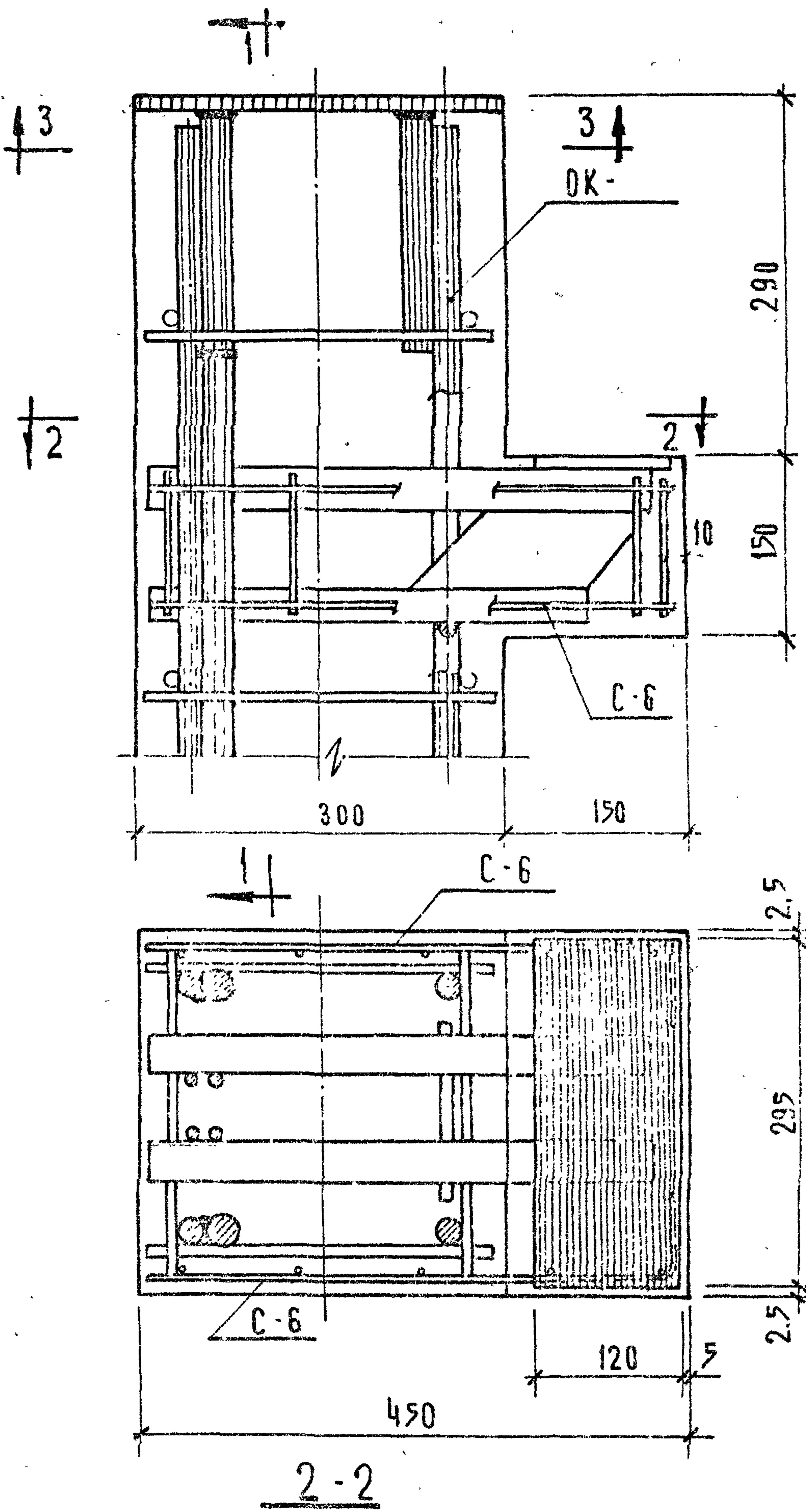
1971	ТК	КОЛОННА КР-366-11	СЕРИЯ ИИ-04-2
		АРМИРОВАНИЕ	ВЫПУСК ЛИСТ
			7 52

8



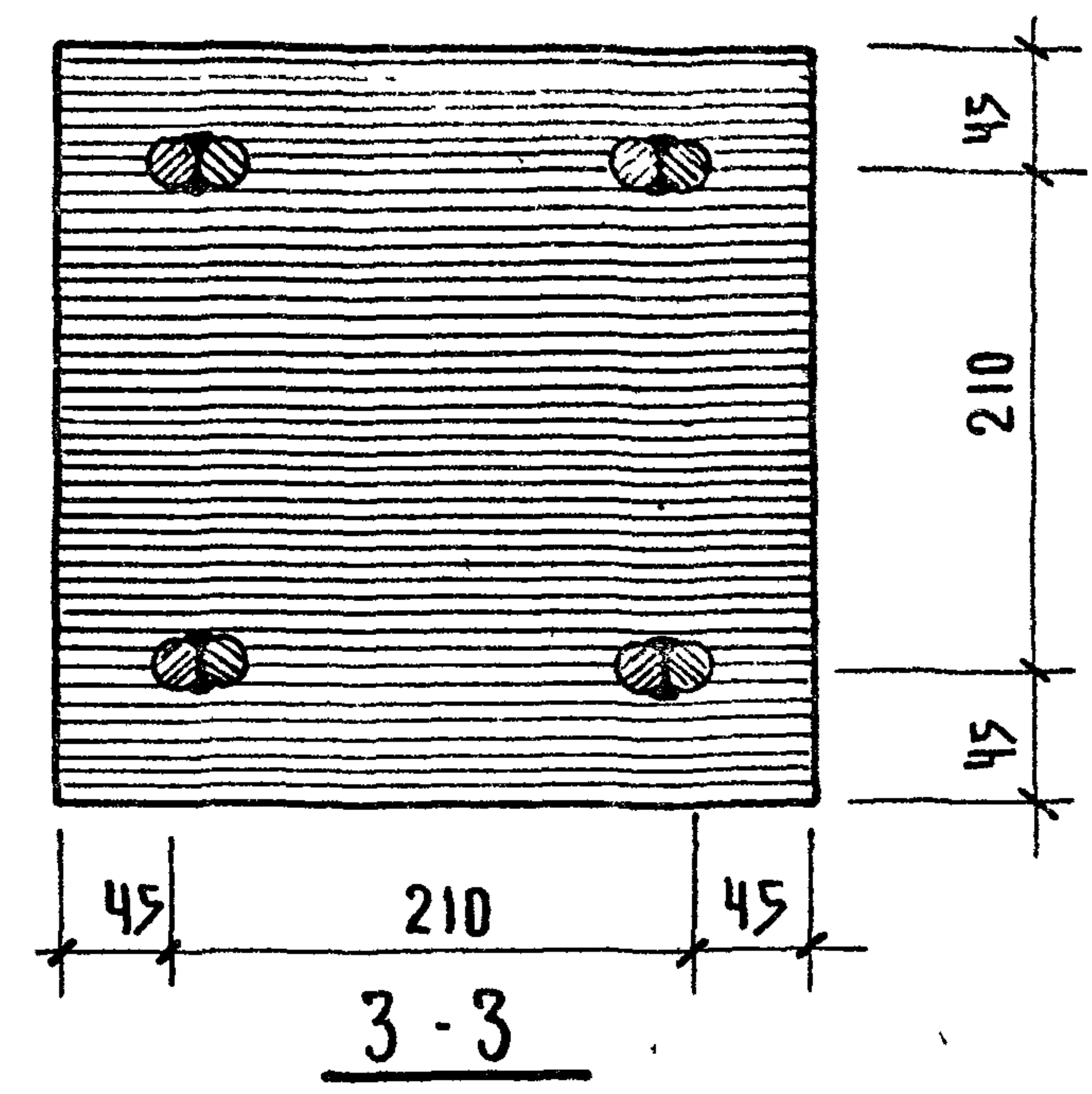
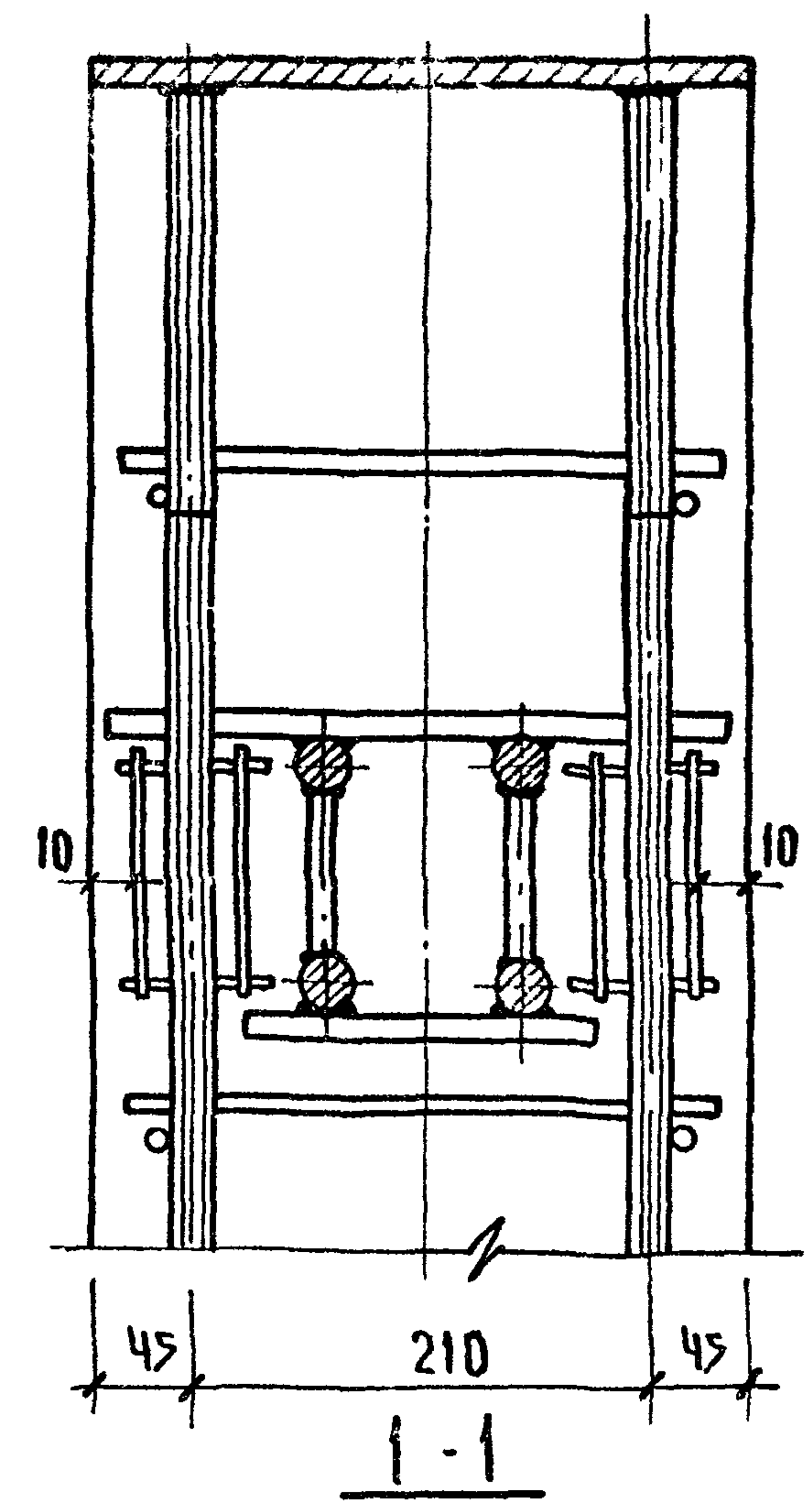
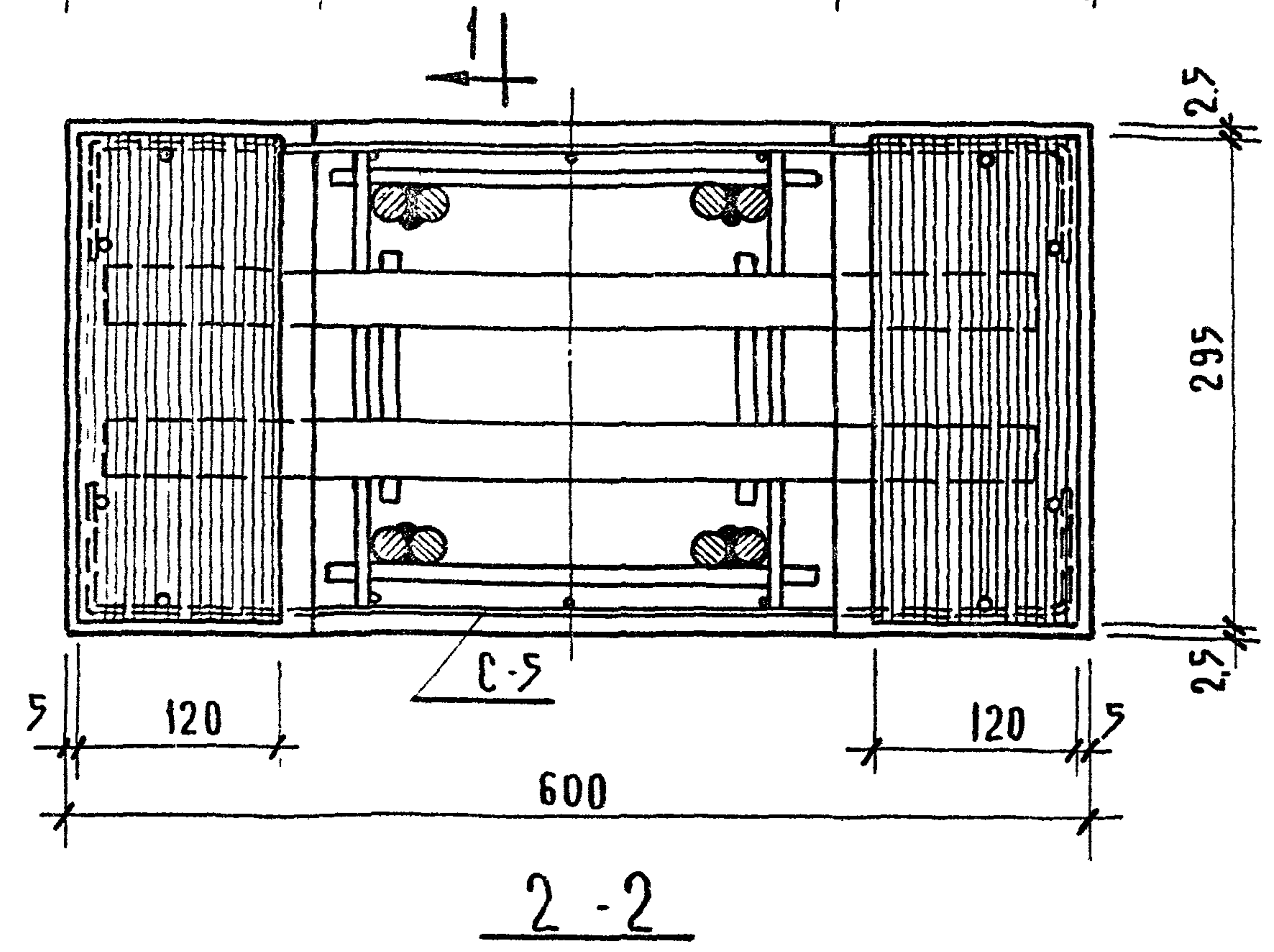
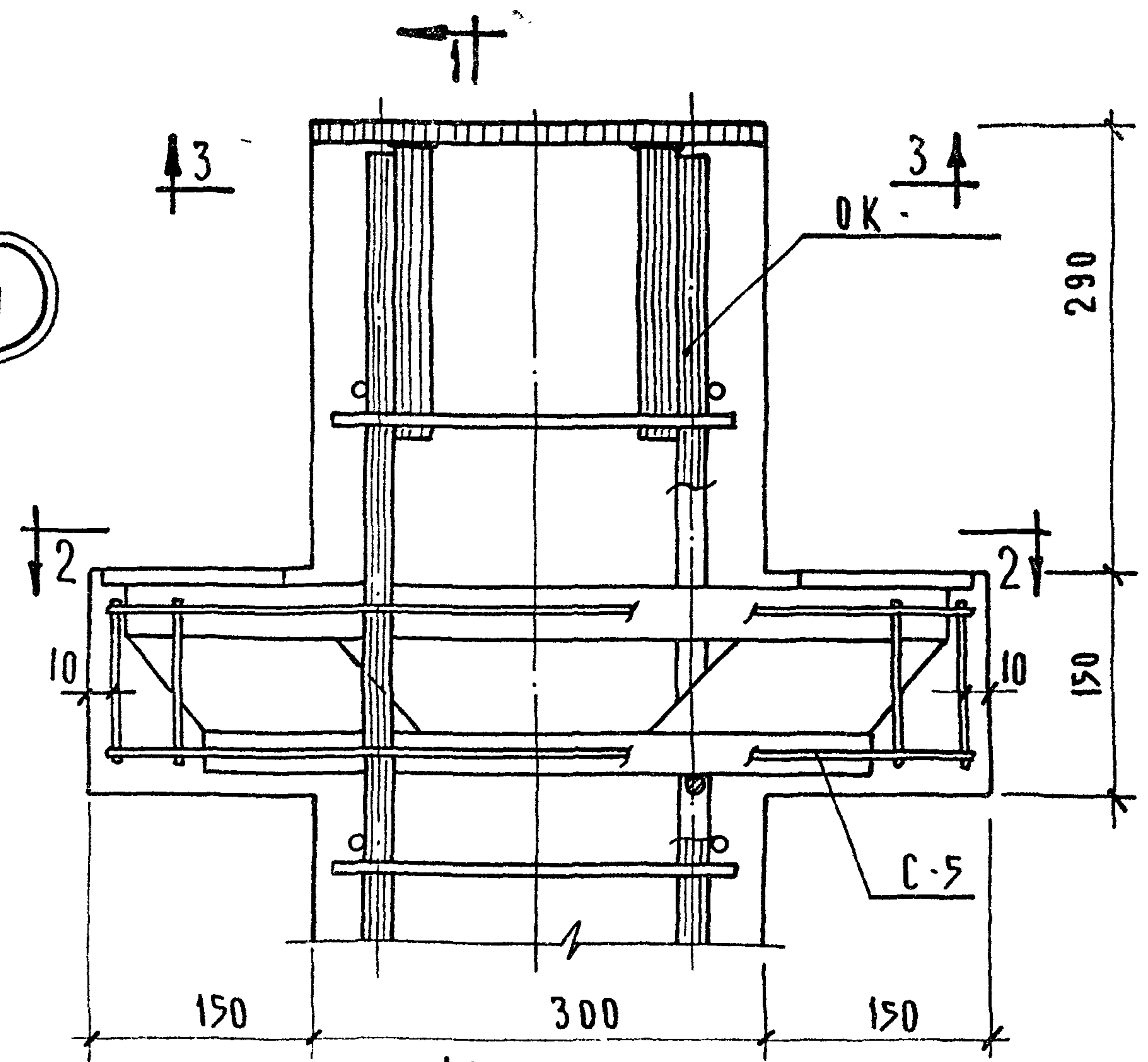
Т.К.	КОЛОНЫ.	СЕРИЯ ИИ-04-2	
1971	АРМИРОВАНИЕ. УЗЕЛ 8	ВЫПУСК 7	ЛИСТ 53

8^а



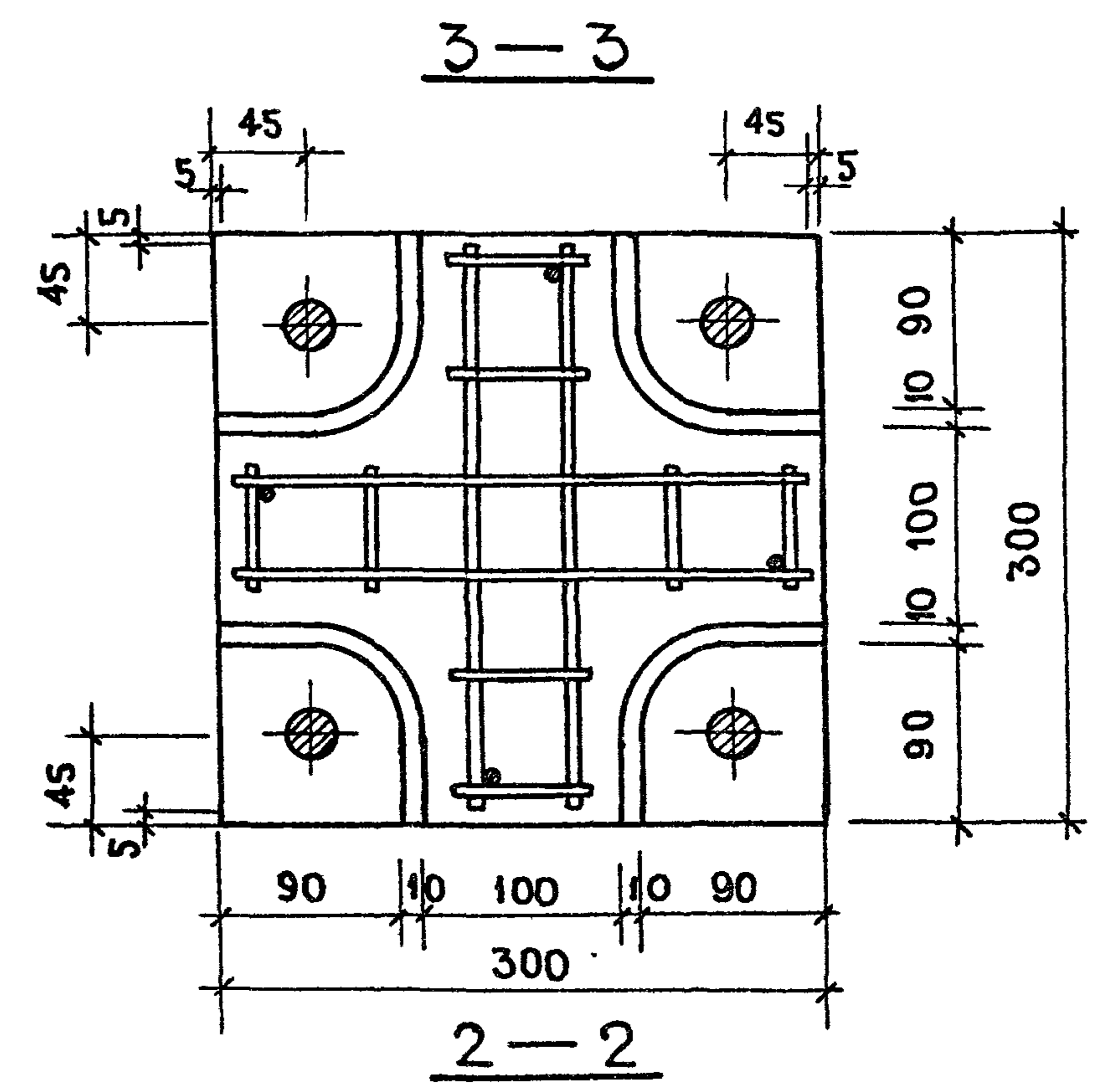
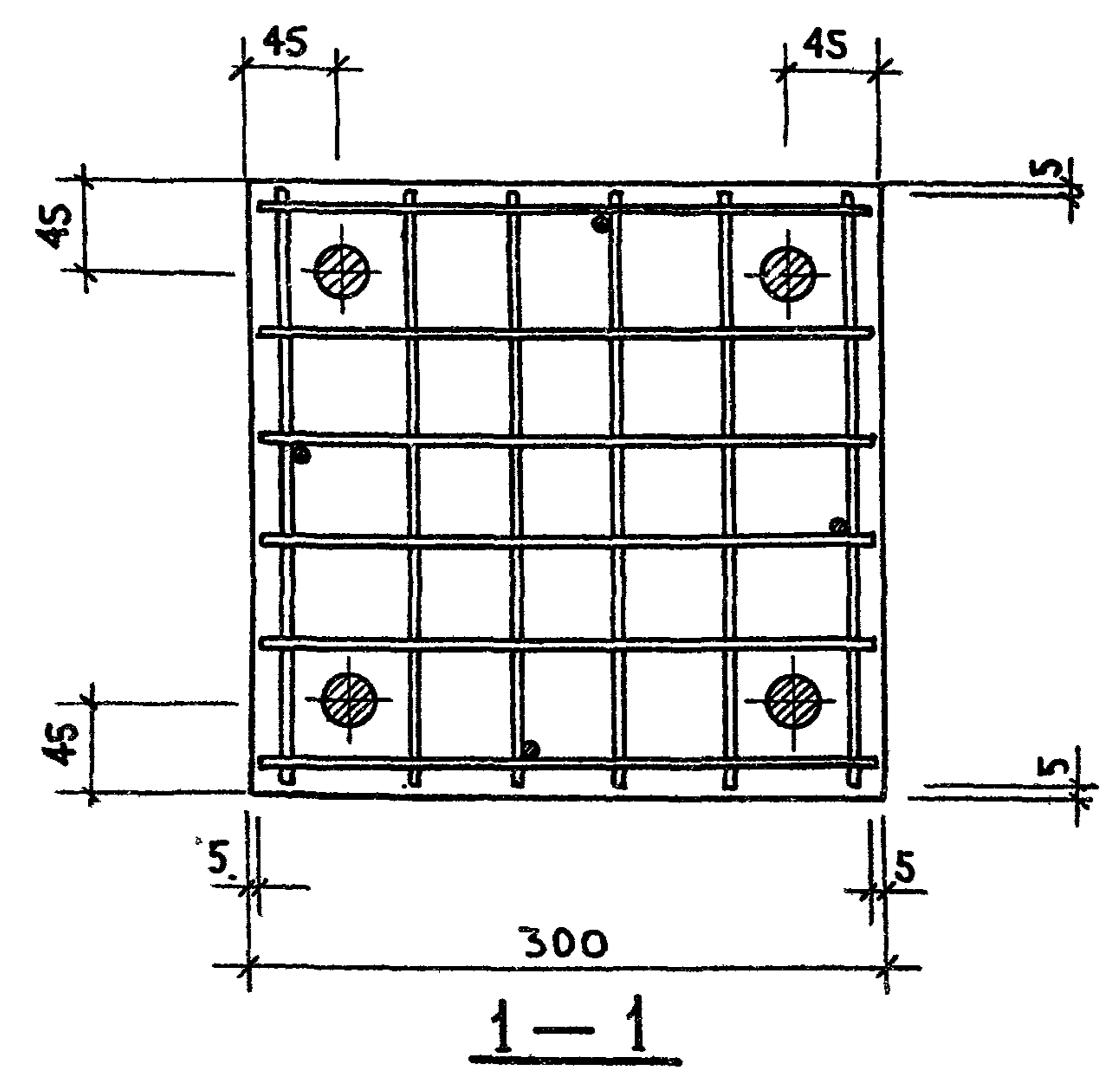
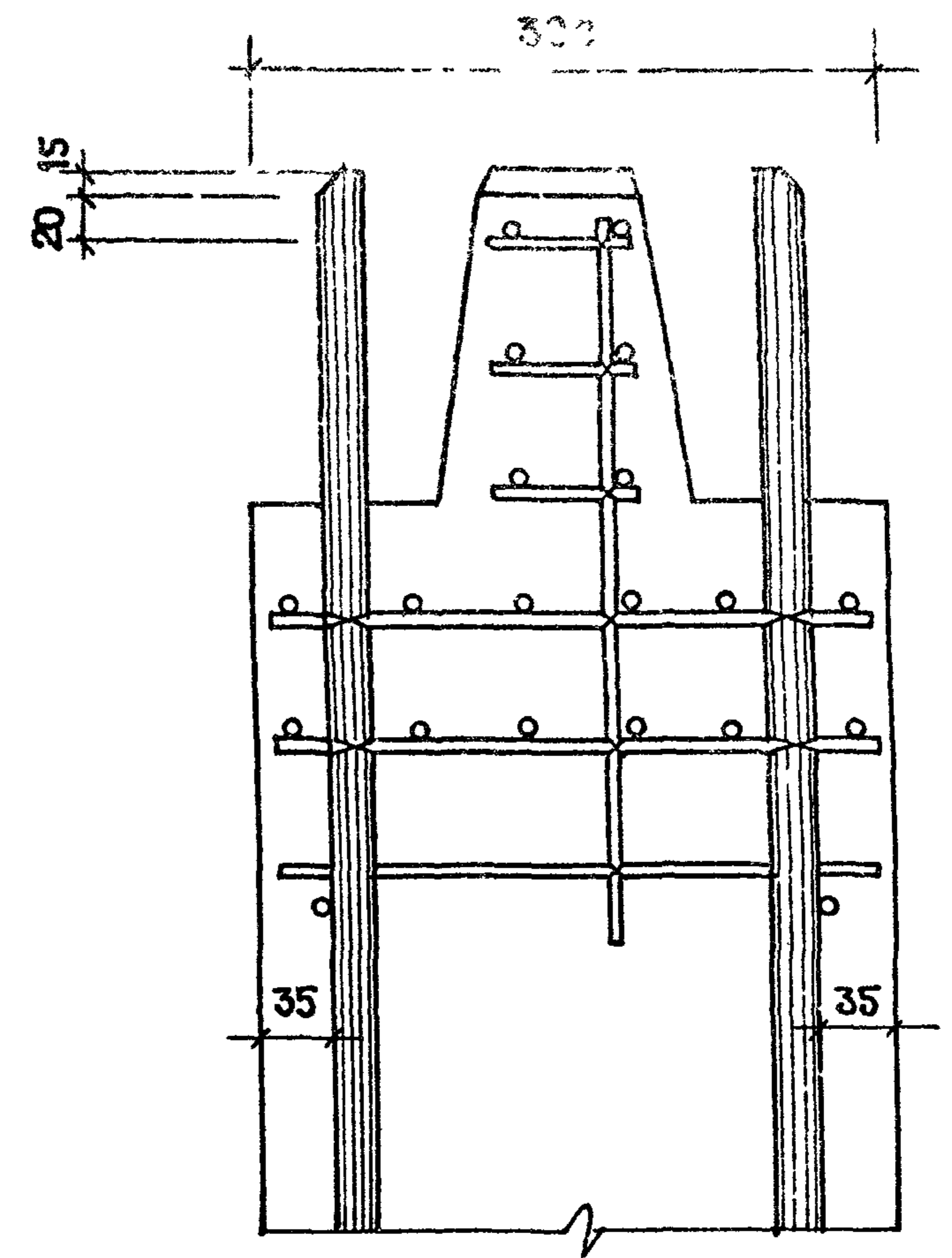
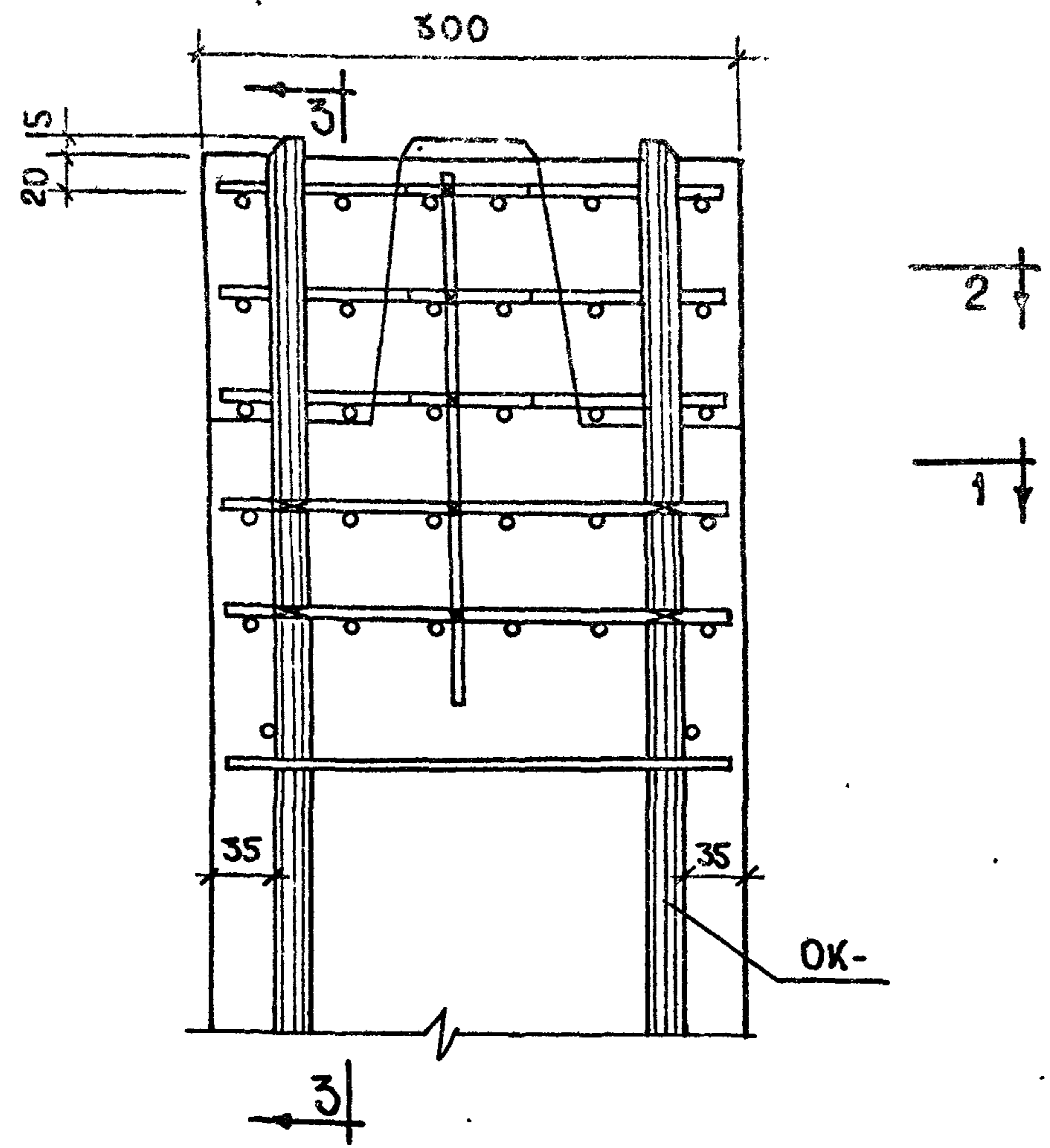
Т.К.	КОЛОННЫ	СФРДЯ ИИ-04 2
1971	АРМИРОВАНИЕ УЗЛА 8 ^а	ВЫПУСК 7 ЛИСТ 54

9

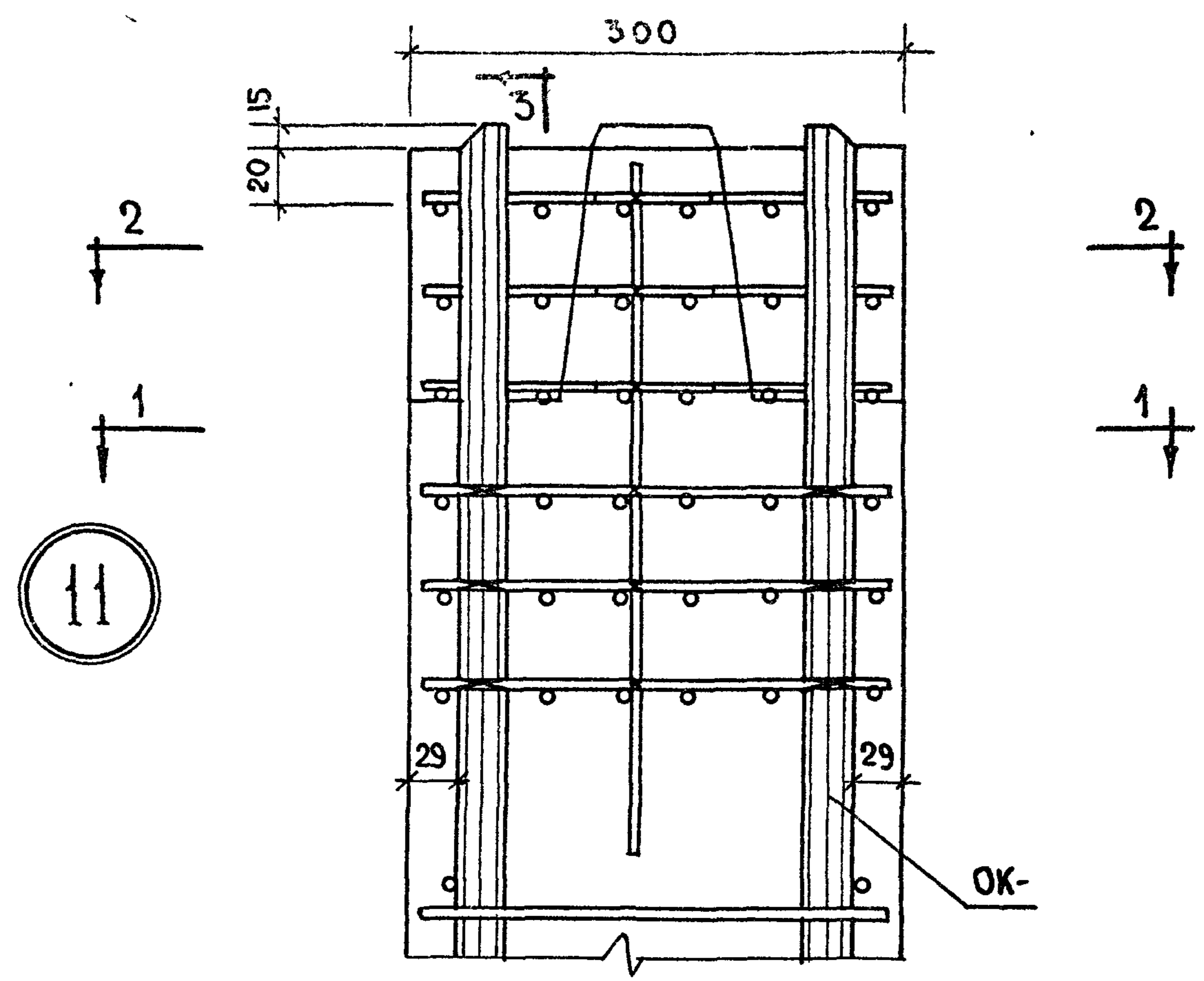


Т. К.	КОЛОННЫ	СЕРИЯ ИИ-04
1971	АРМИРОВАНИЕ. УЗЕЛ 9	ВЫПУСК 7
		ЛК 5

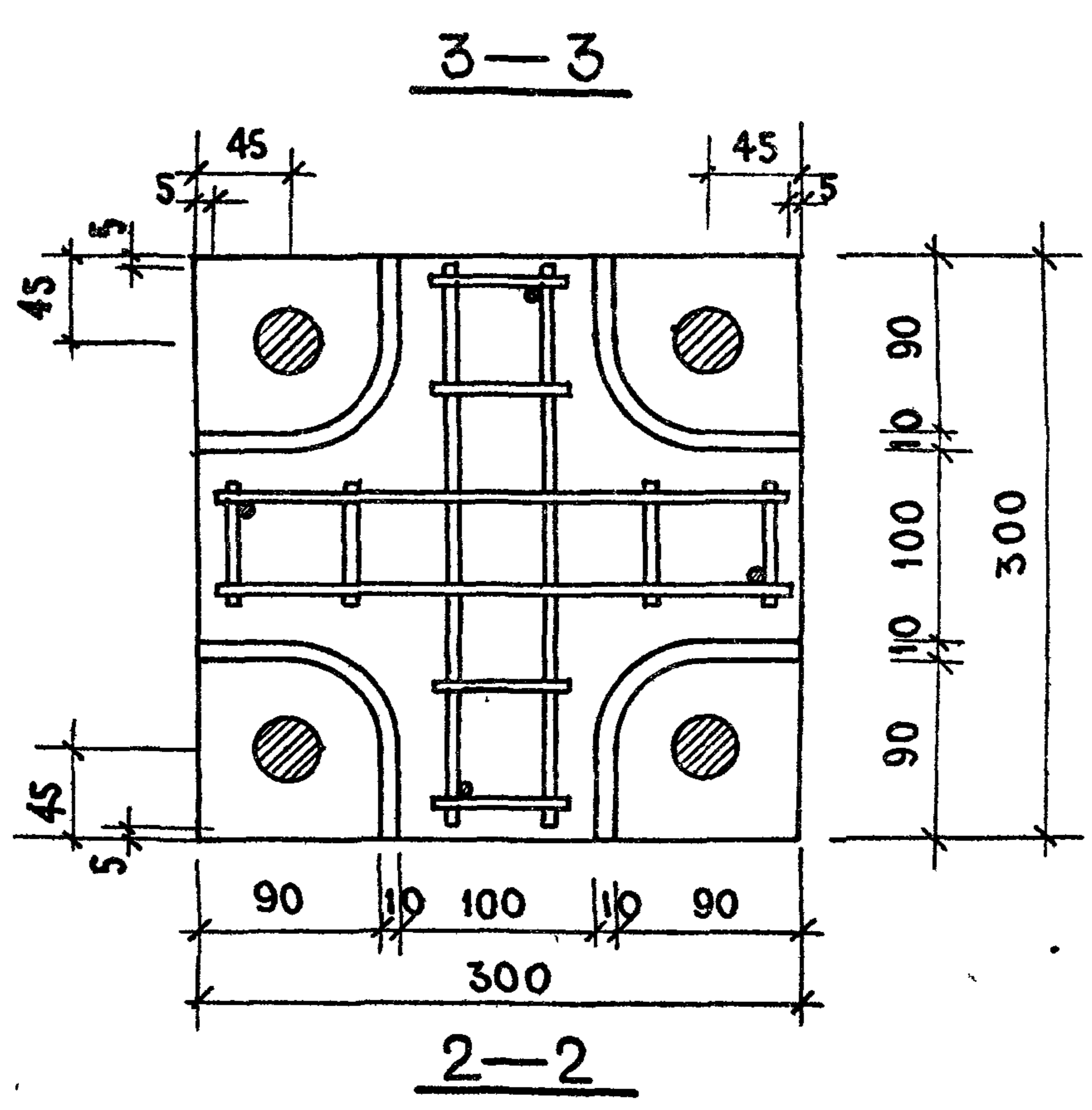
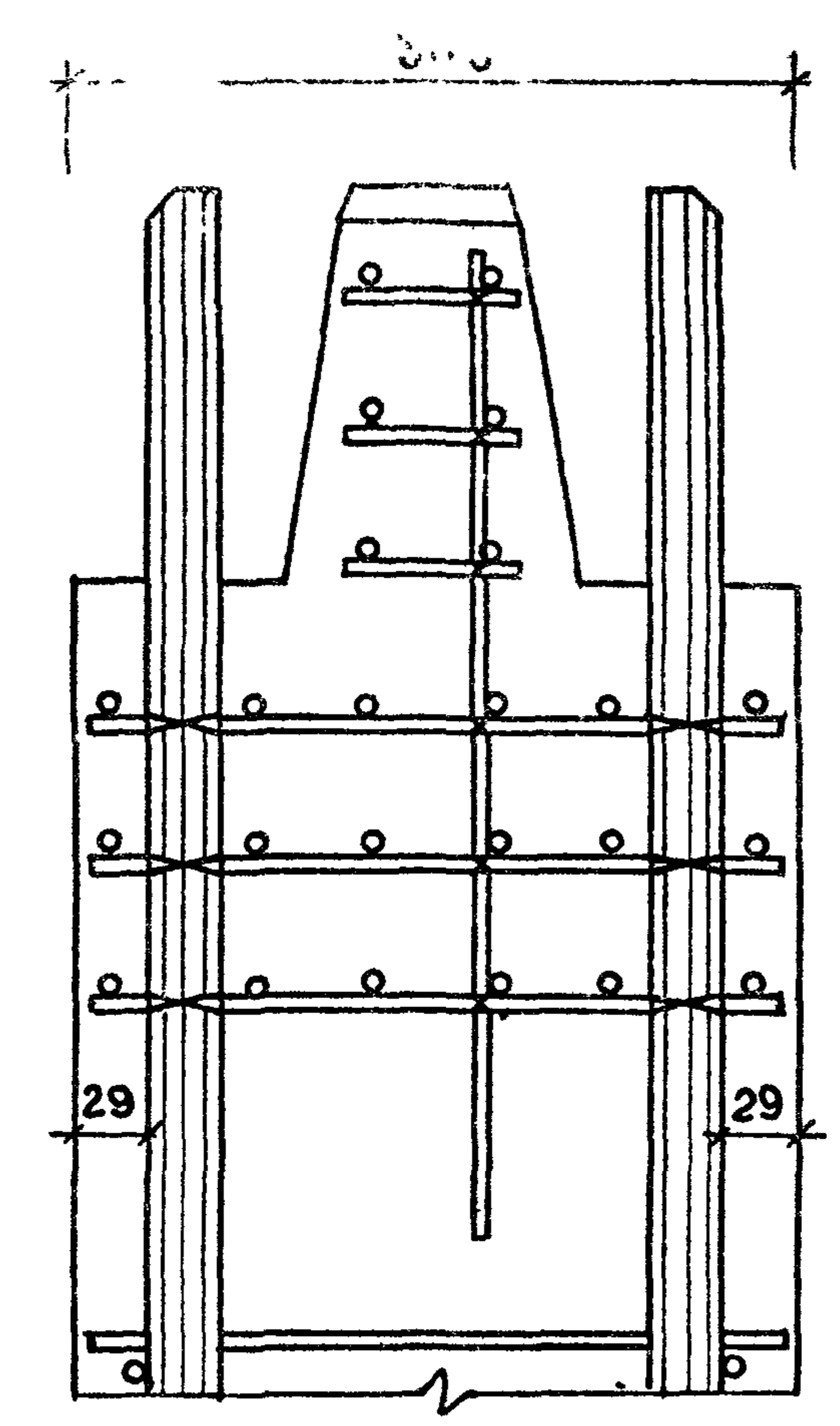
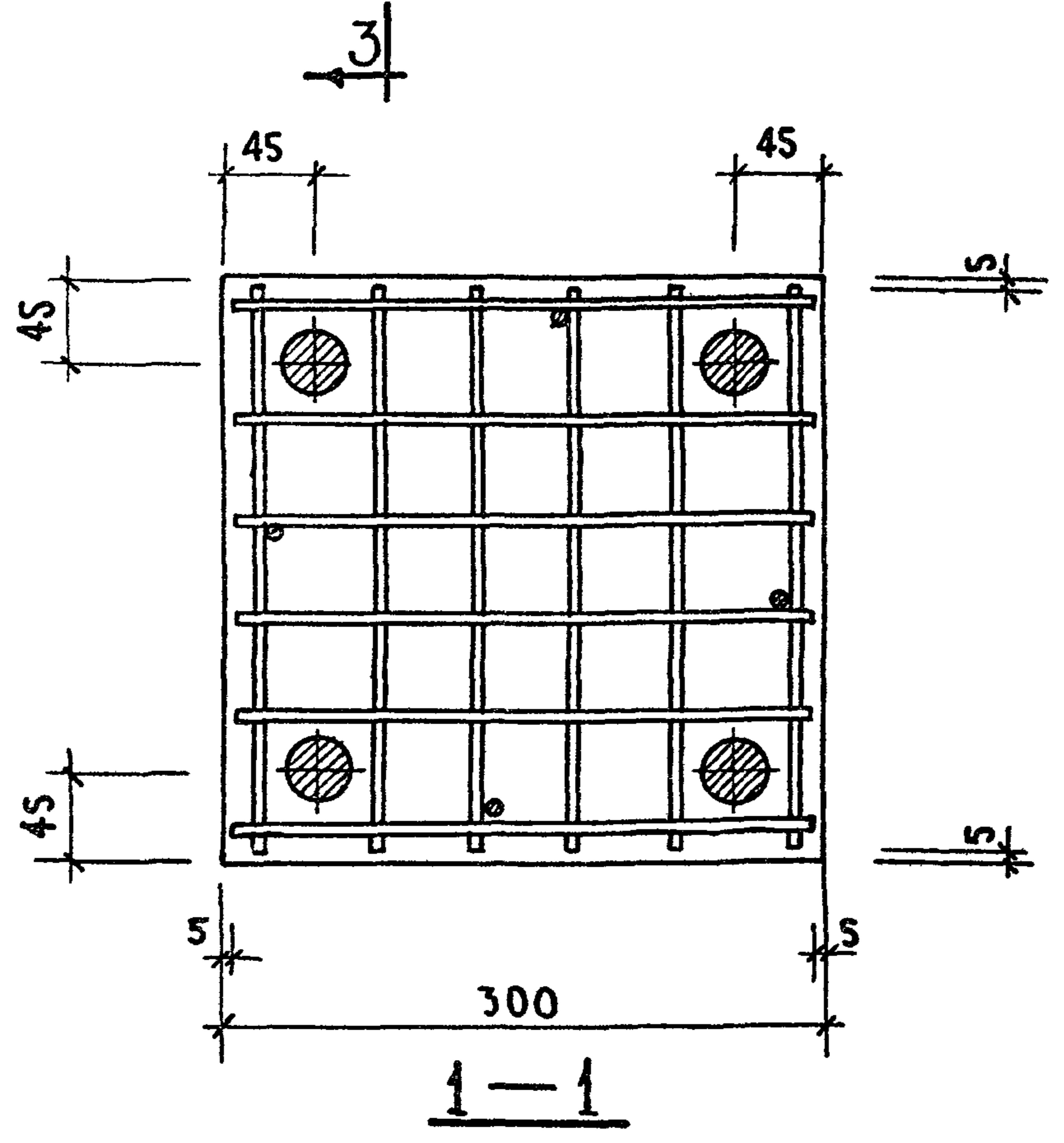
10



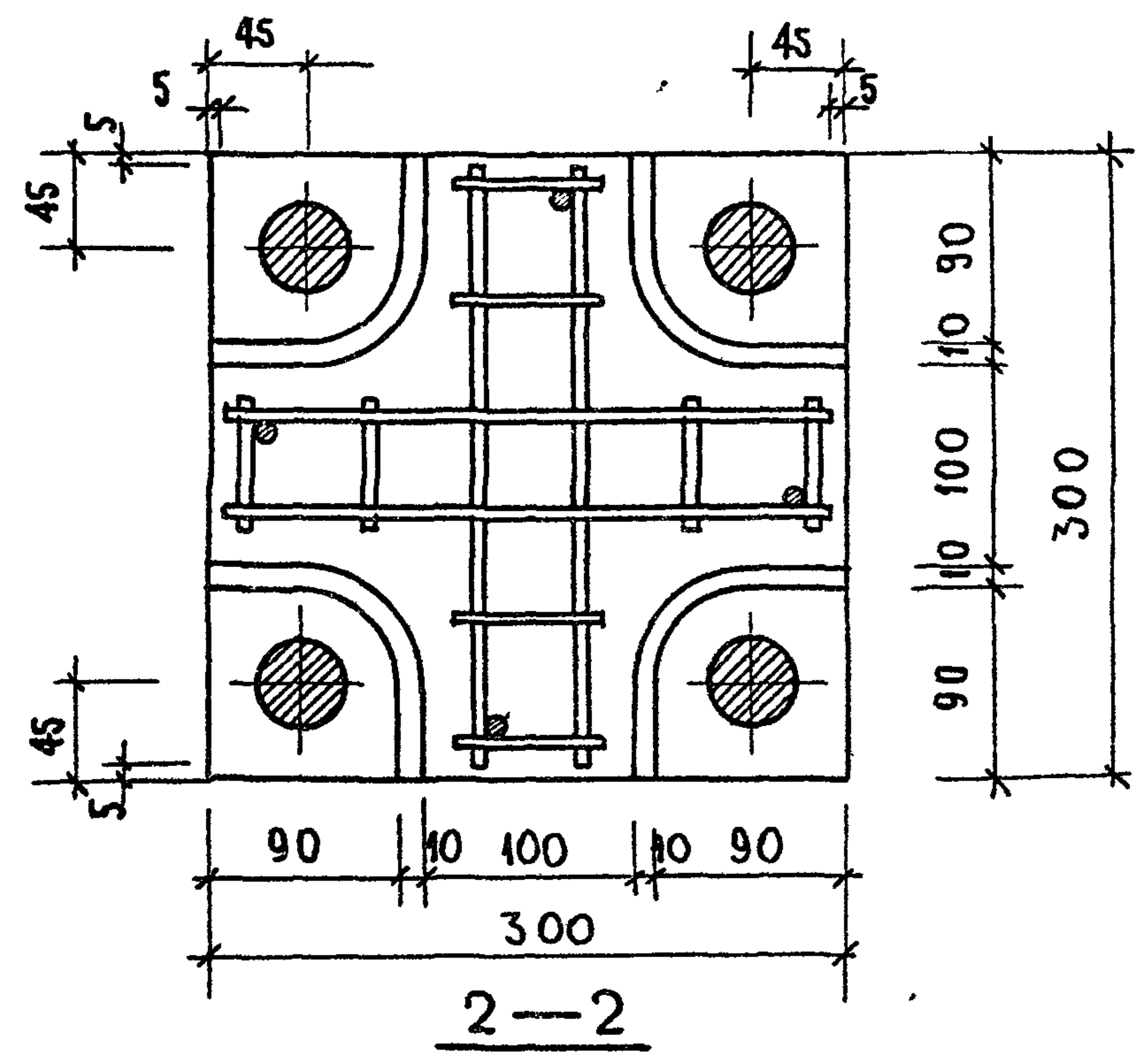
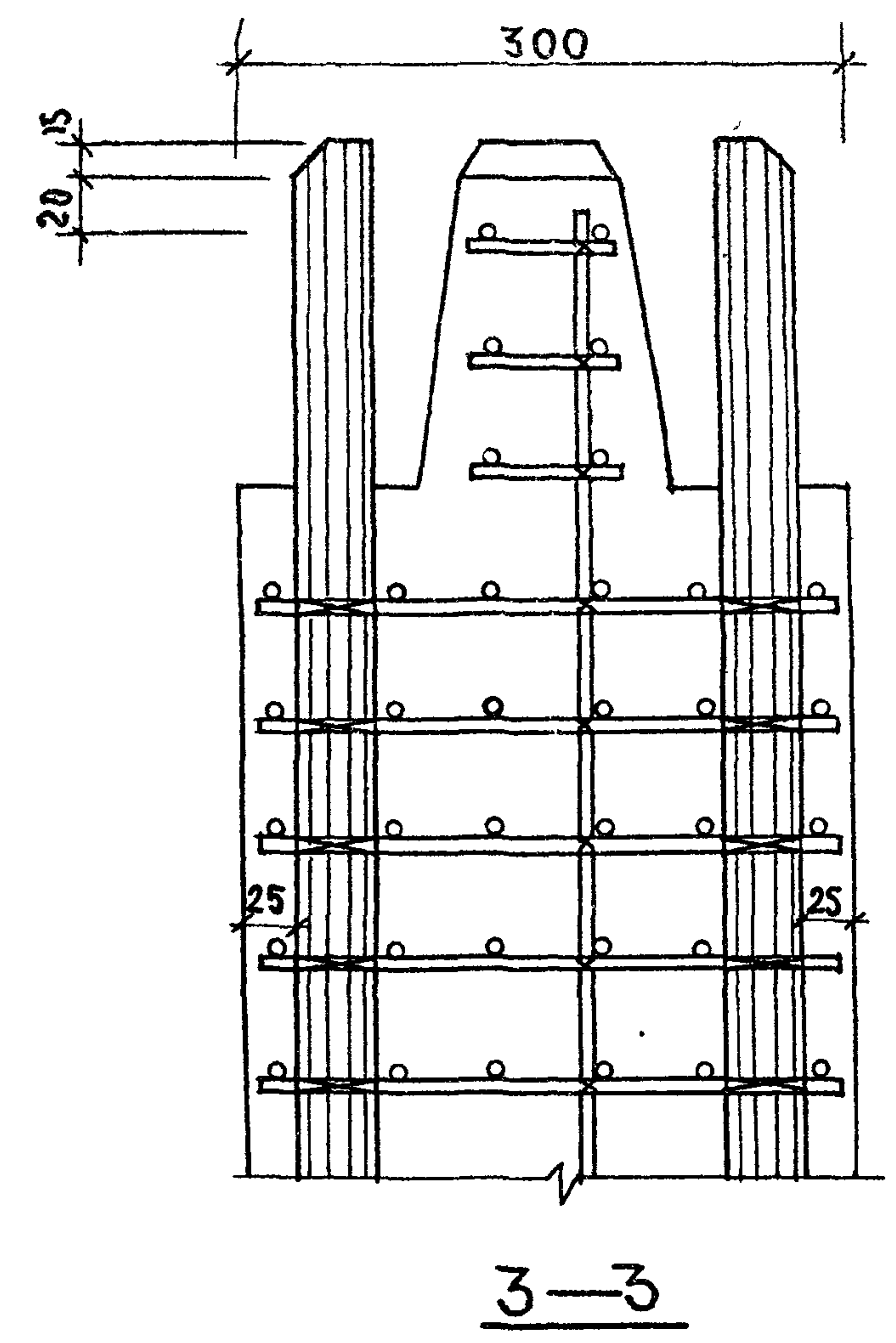
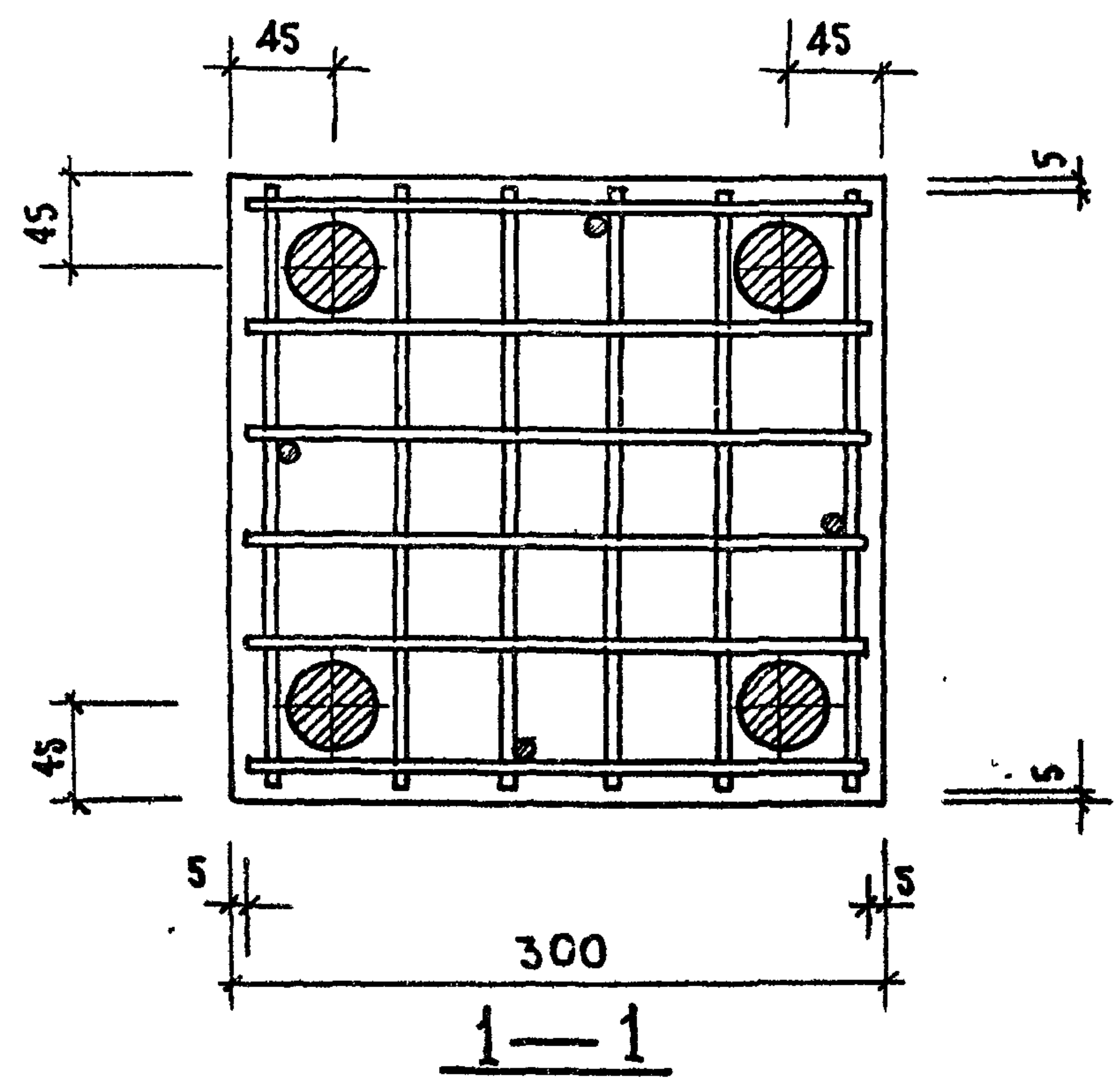
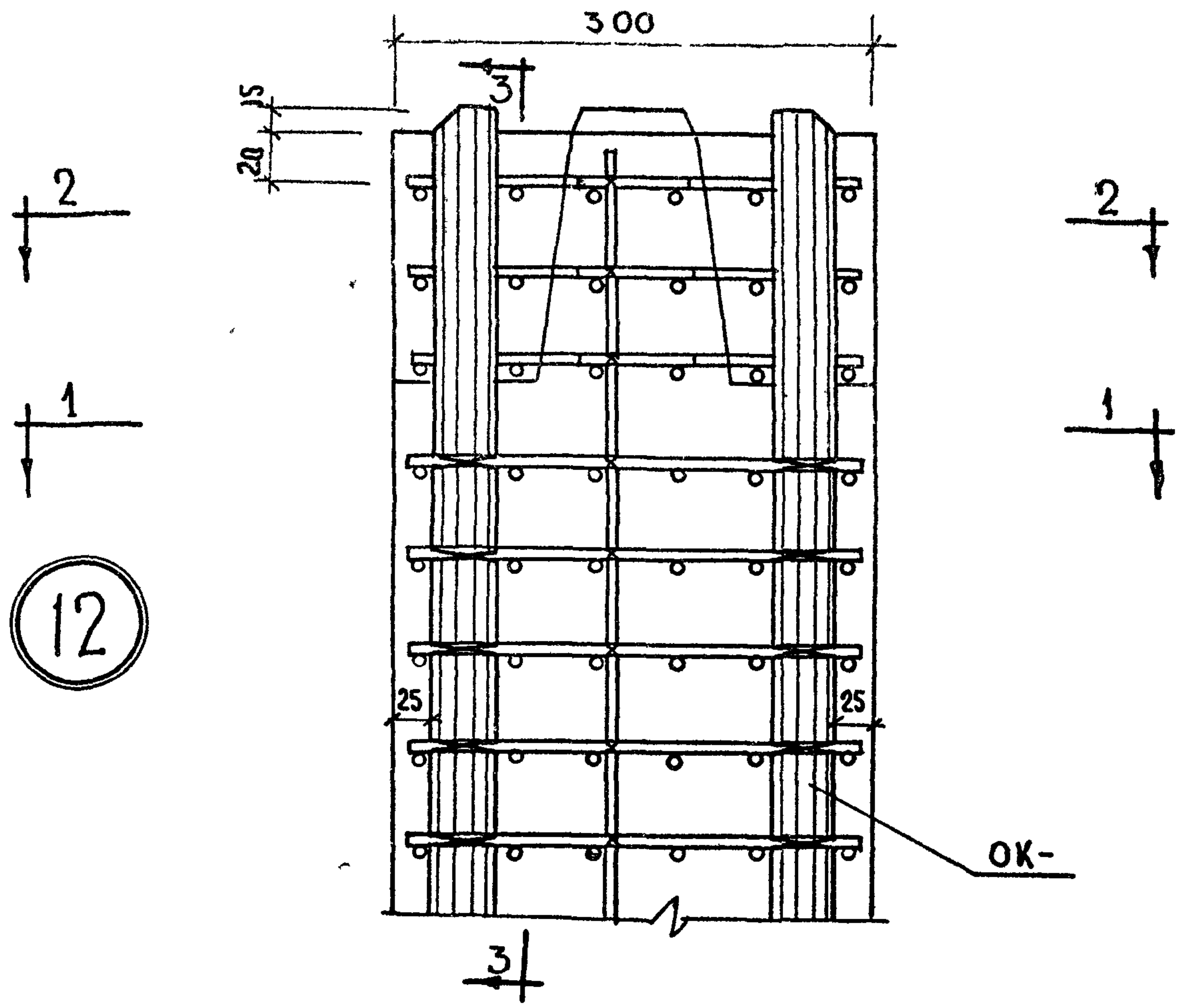
Т.К.	КОЛОННЫ	СЕРИЯ ИИ-04-2	
1971	АРМИРОВАНИЕ. УЗЕЛ 10	ВЫПУСК 7	ЛИСТ 56



11



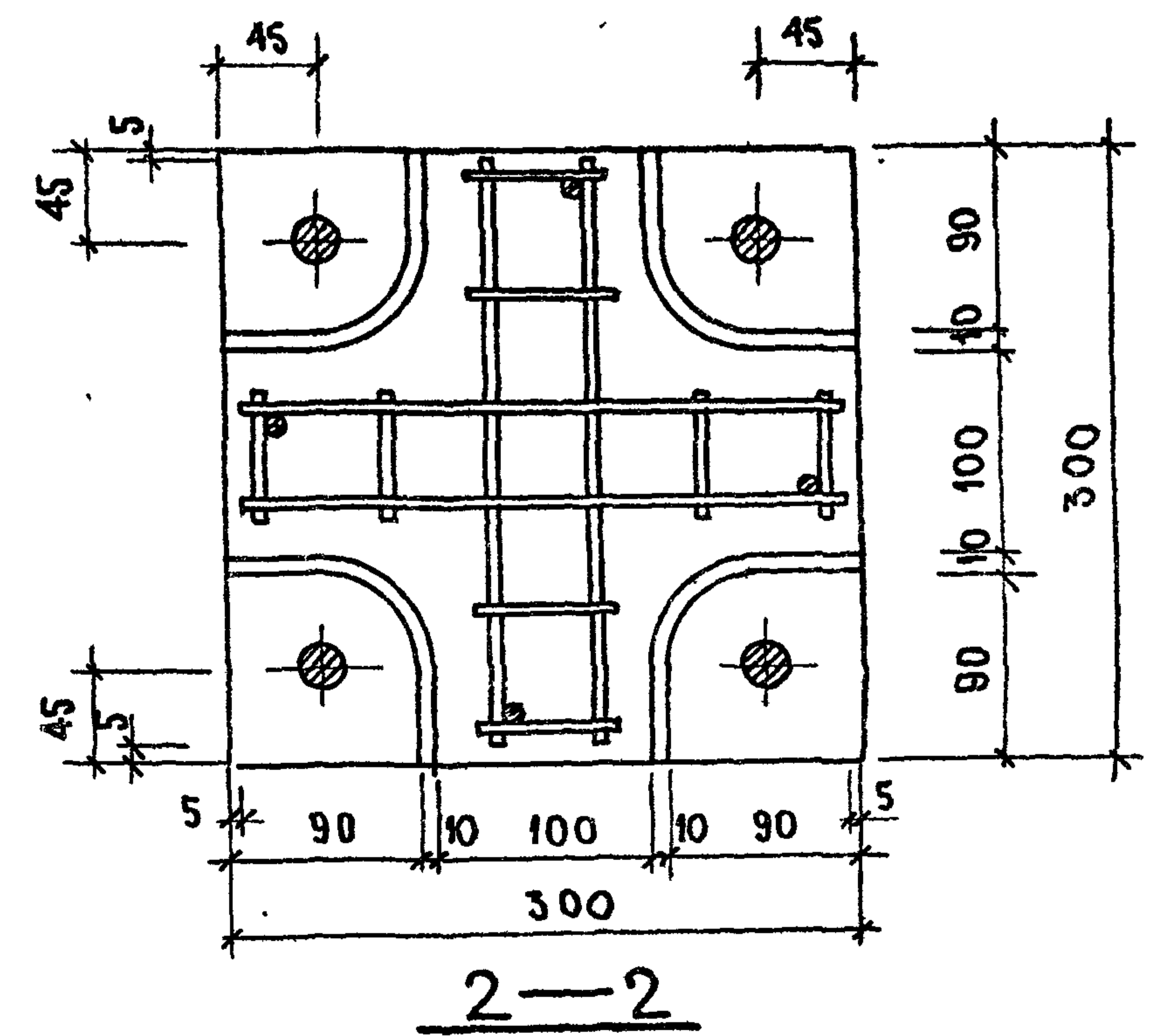
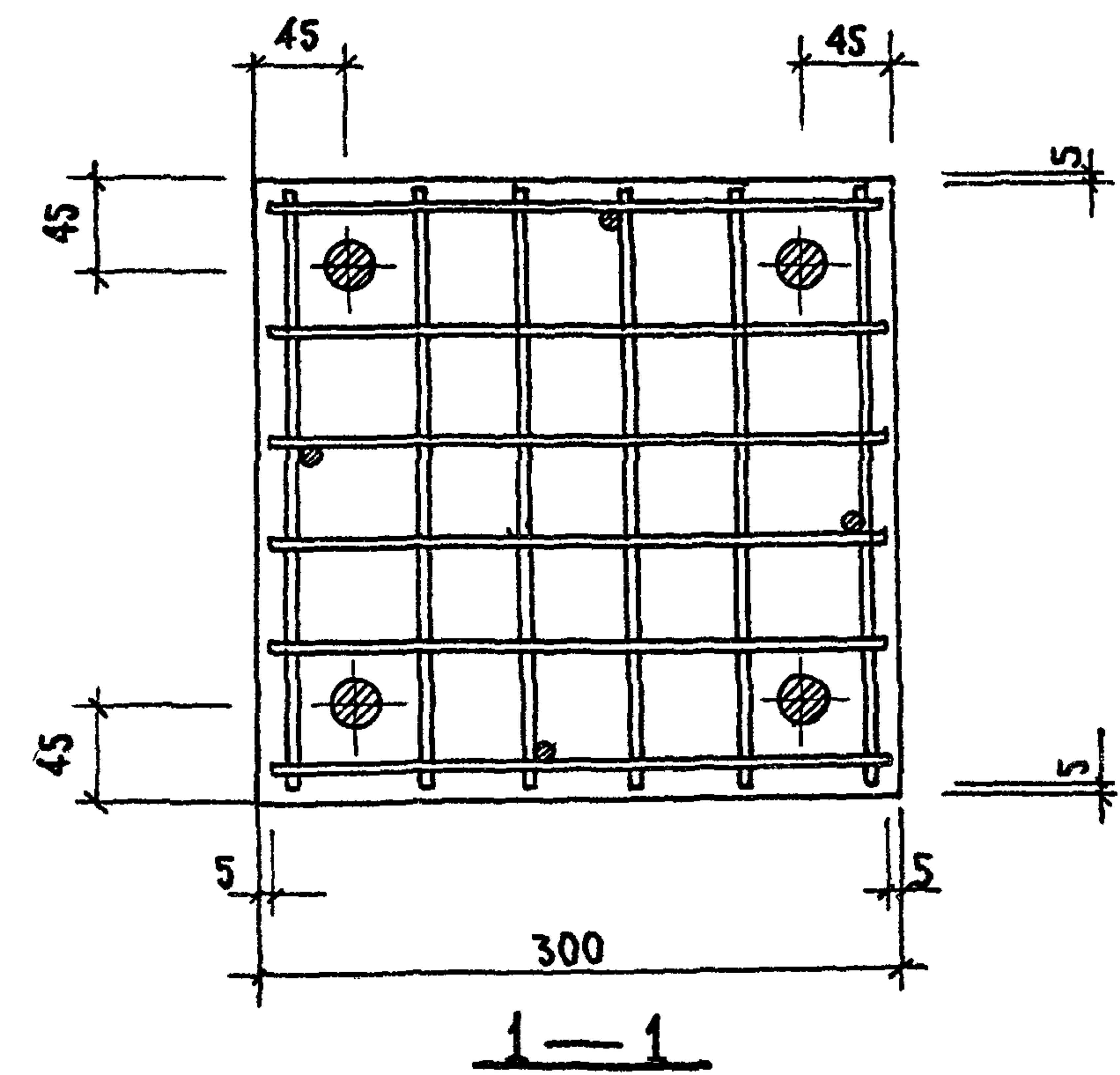
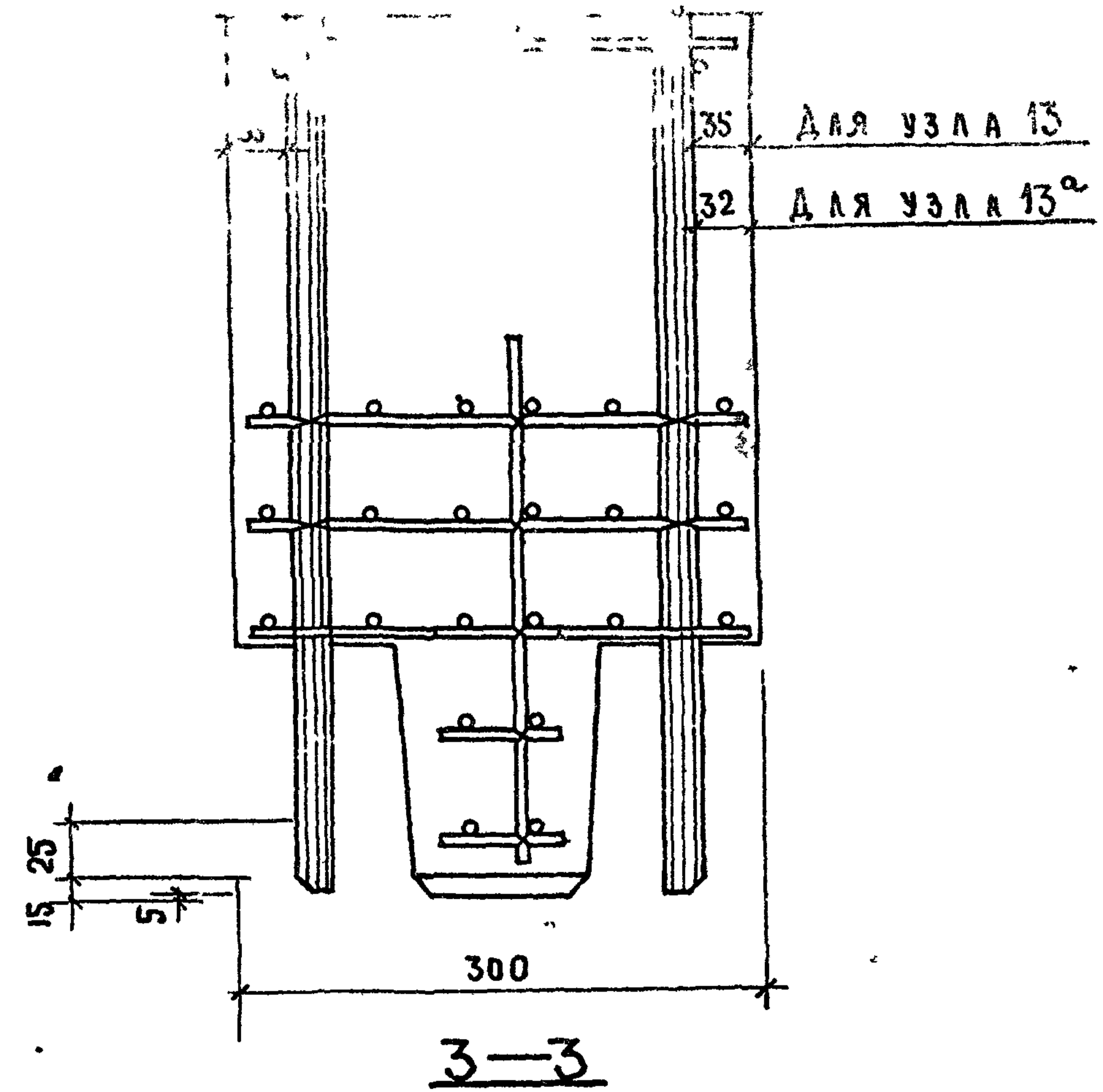
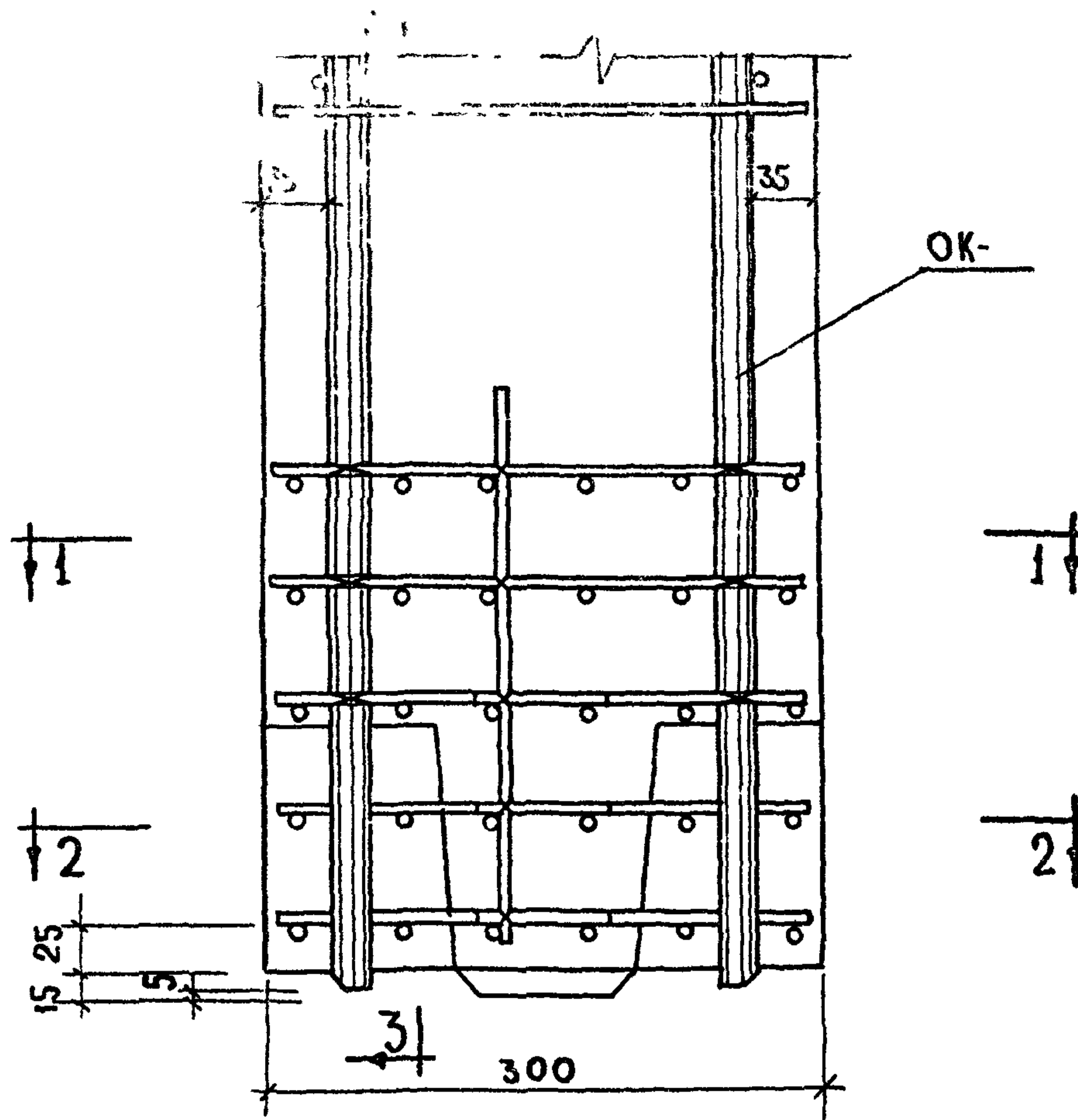
Т.К.	КОЛОННЫ	СЕРИЯ ИИ-04-2	
1971	АРМИРОВАНИЕ. УЗЕЛ 11	ВЫПУСК	ЛИСТ
		7	57



Т.К.	КОЛОННЫ	СЕРИЯ ИИ-04-2
1971	АРМИРОВАНИЕ. УЗЕЛ 12	ВЫПУСК ЛИСТ 7 58

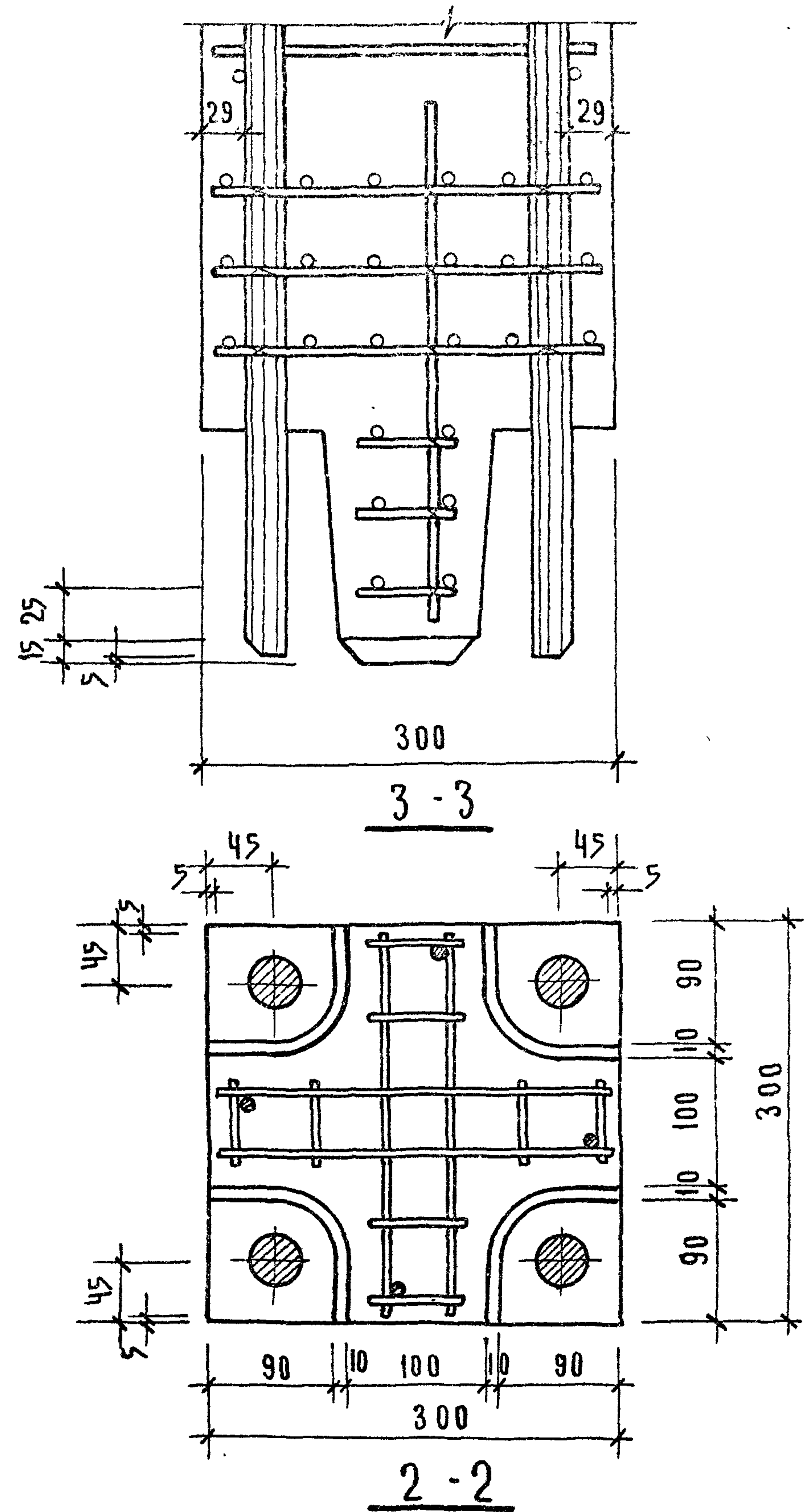
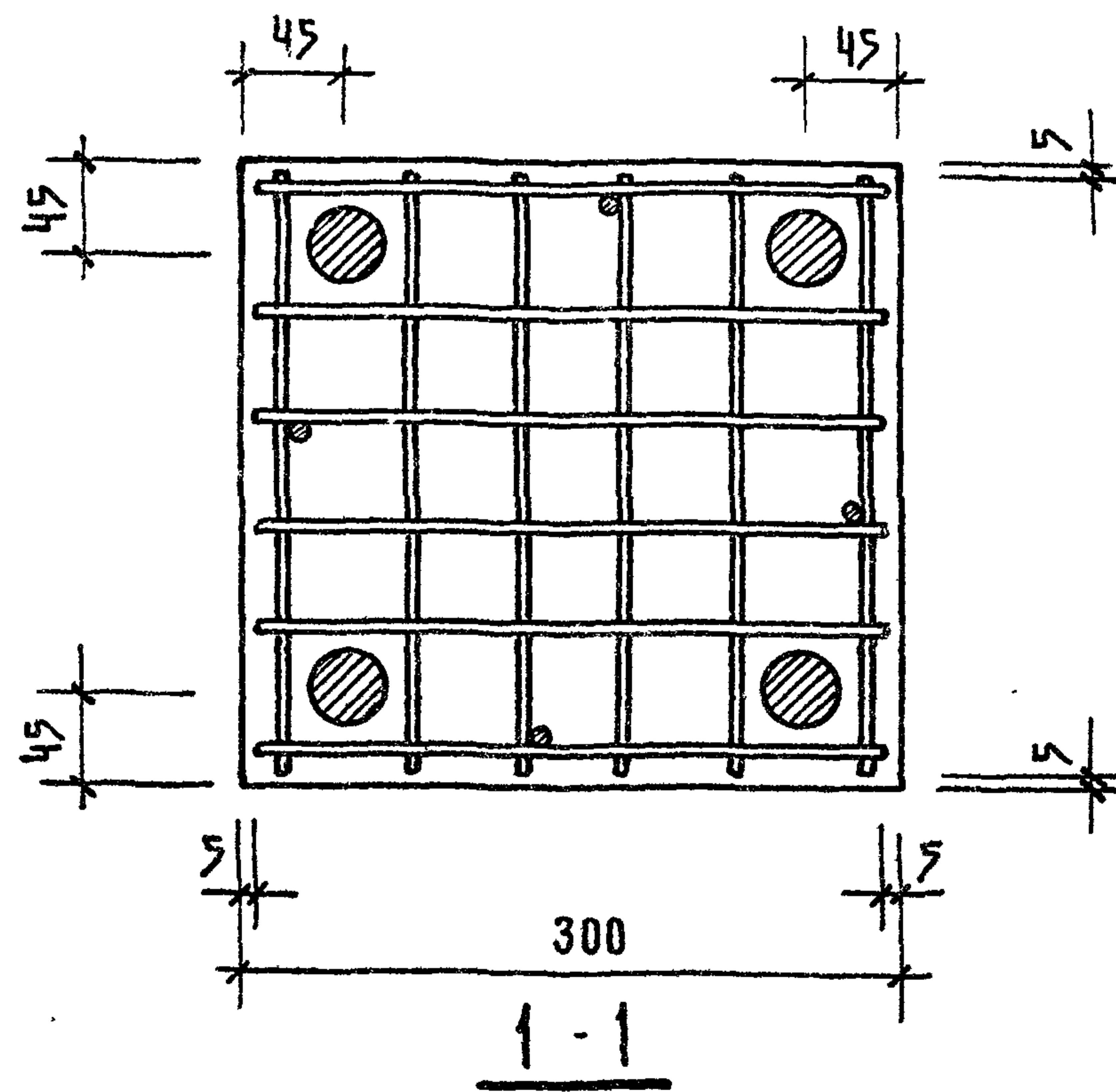
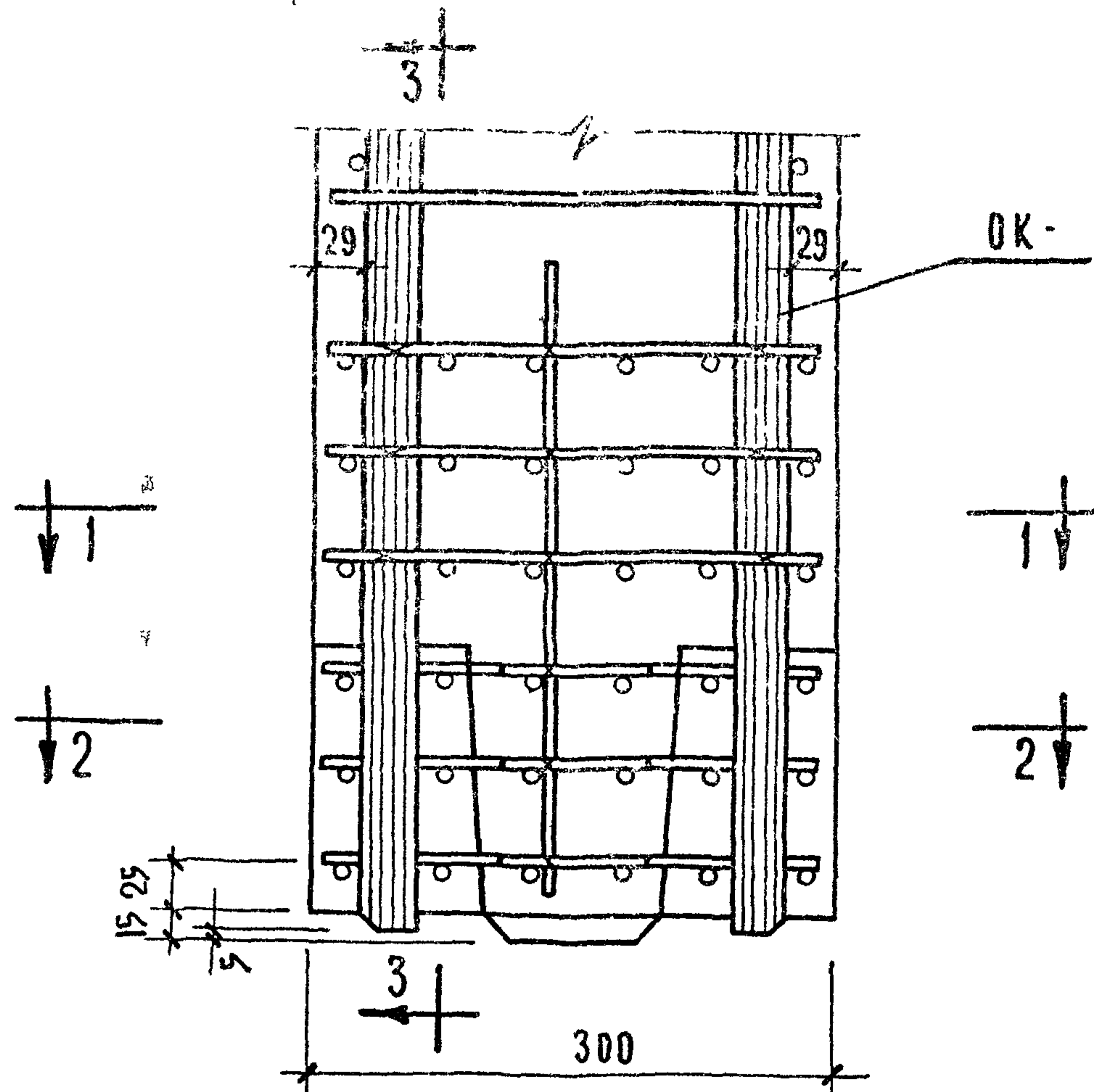
13

13^a



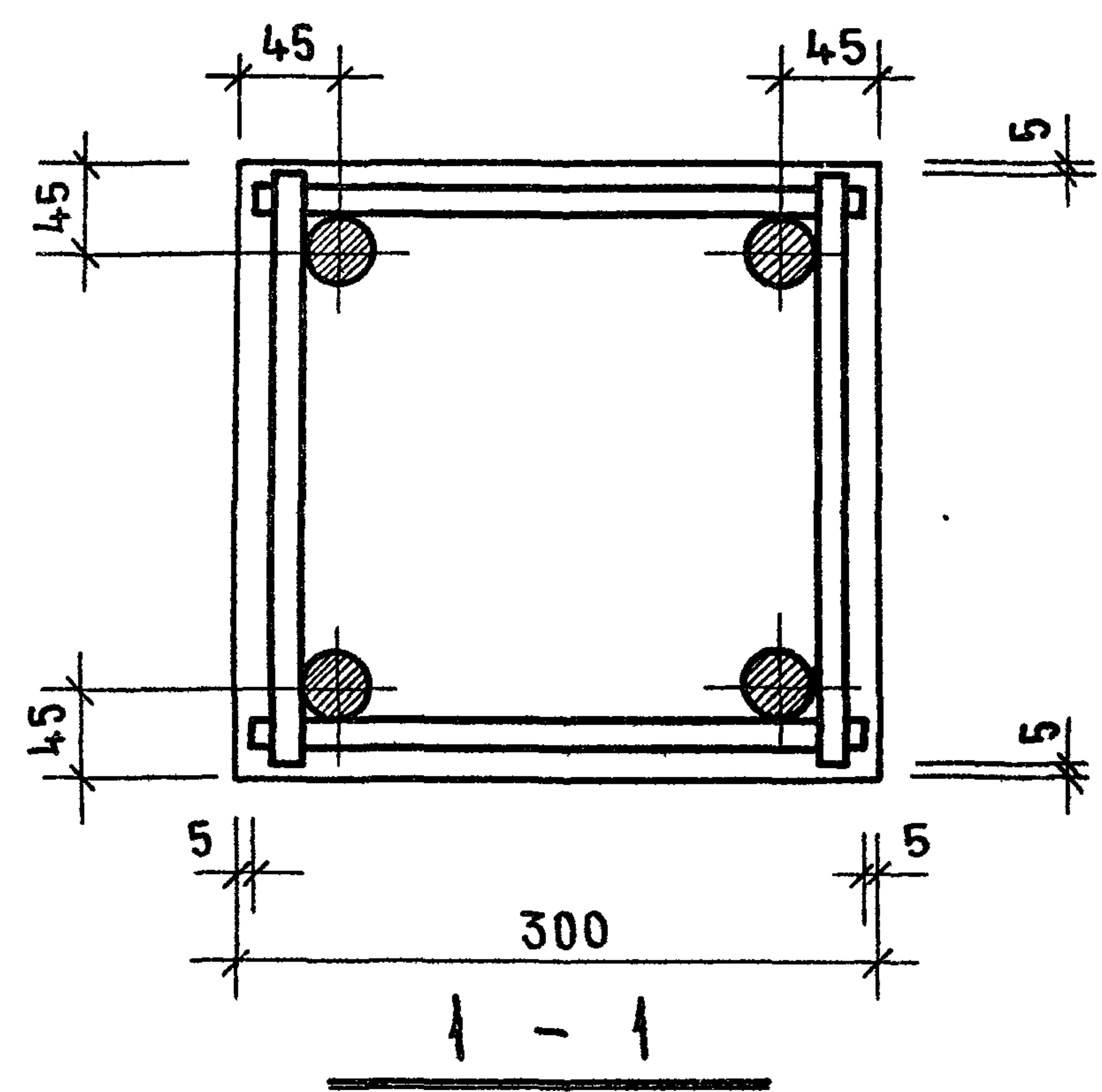
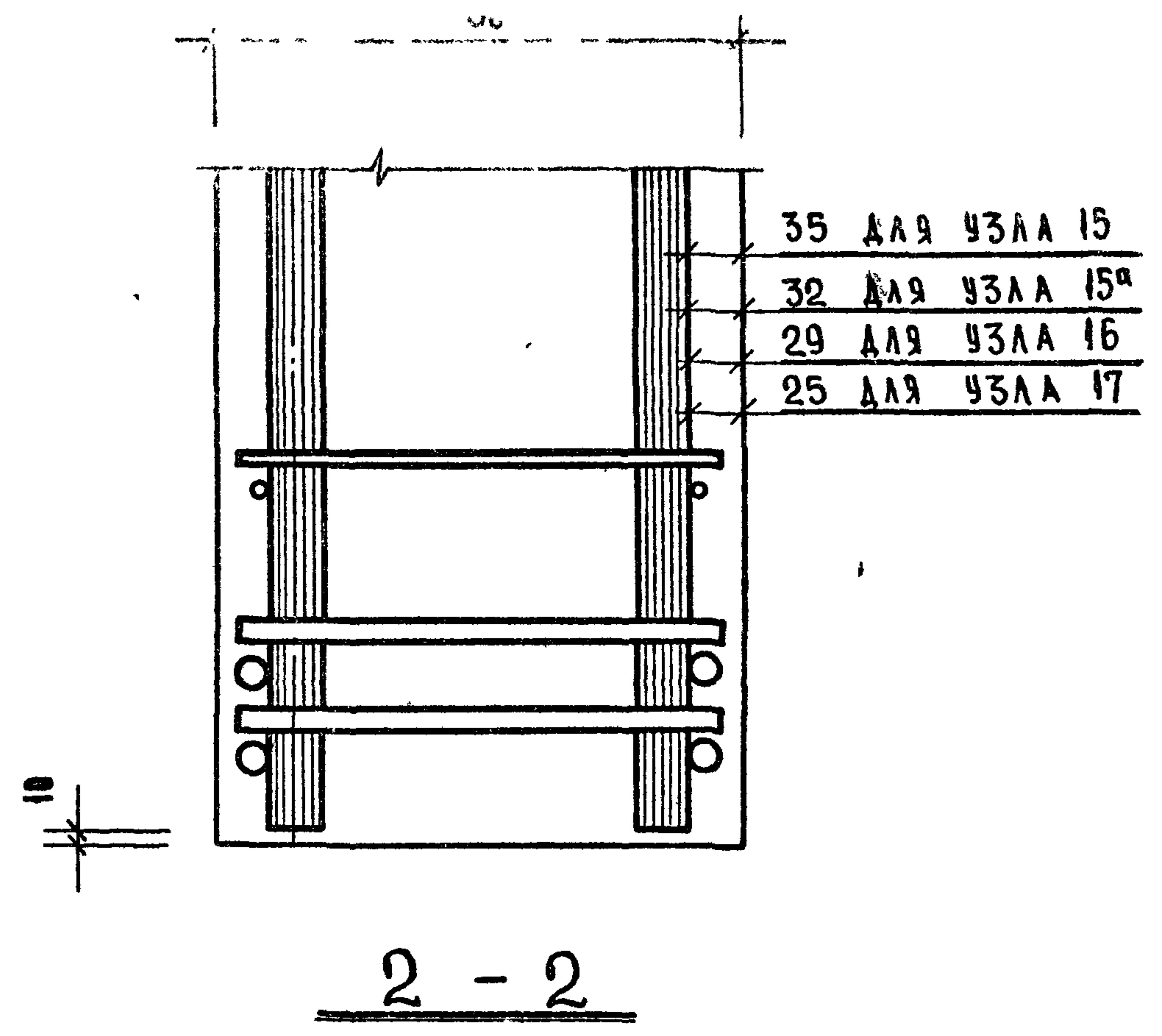
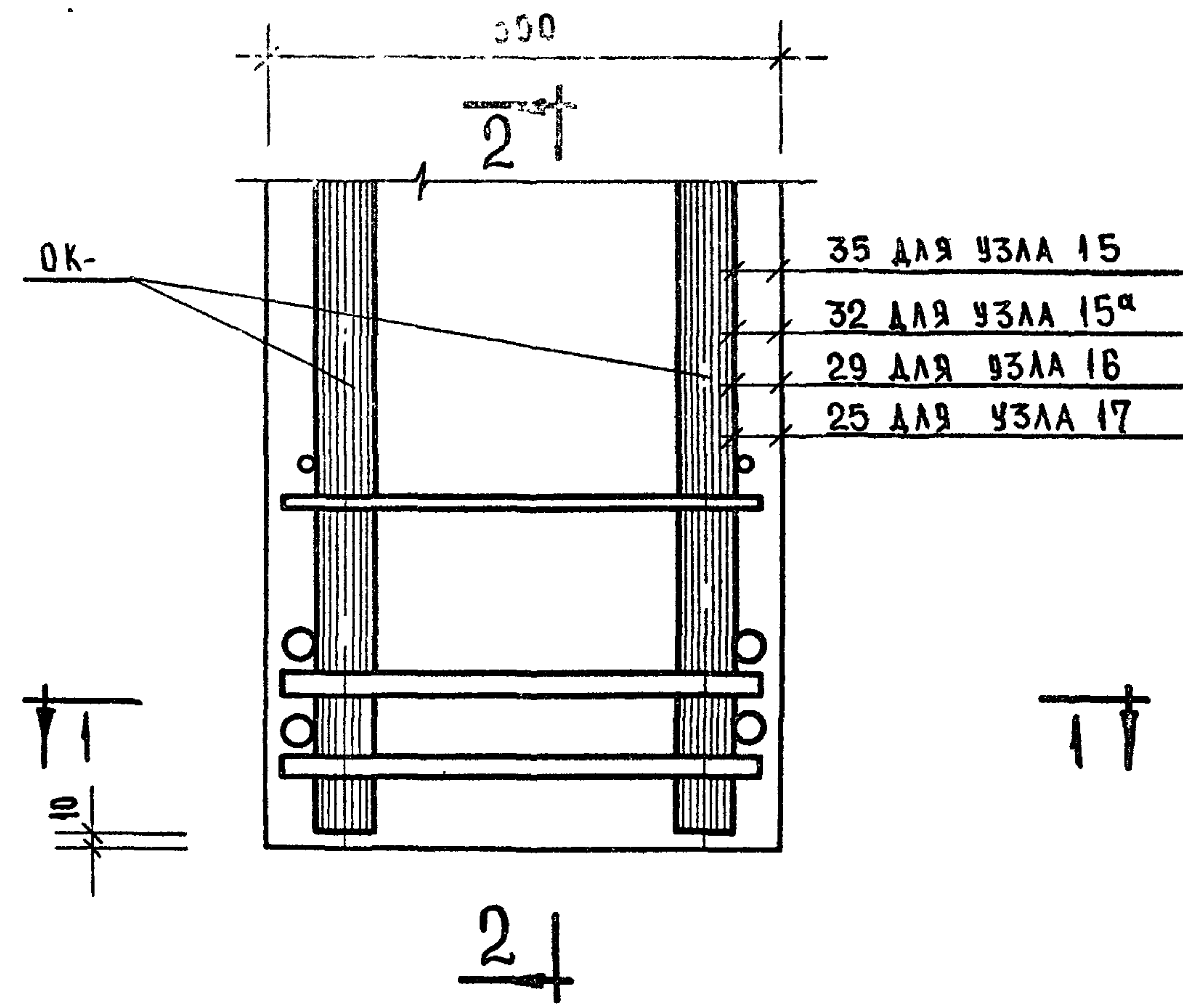
Т.К.	КОЛОННЫ	СЕРИЯ ИИ-04-2	
1971	АРМИРОВАНИЕ. УЗЛЫ 13, 13 ^a	ВЫПУСК 7	ЛИСТ 59

14



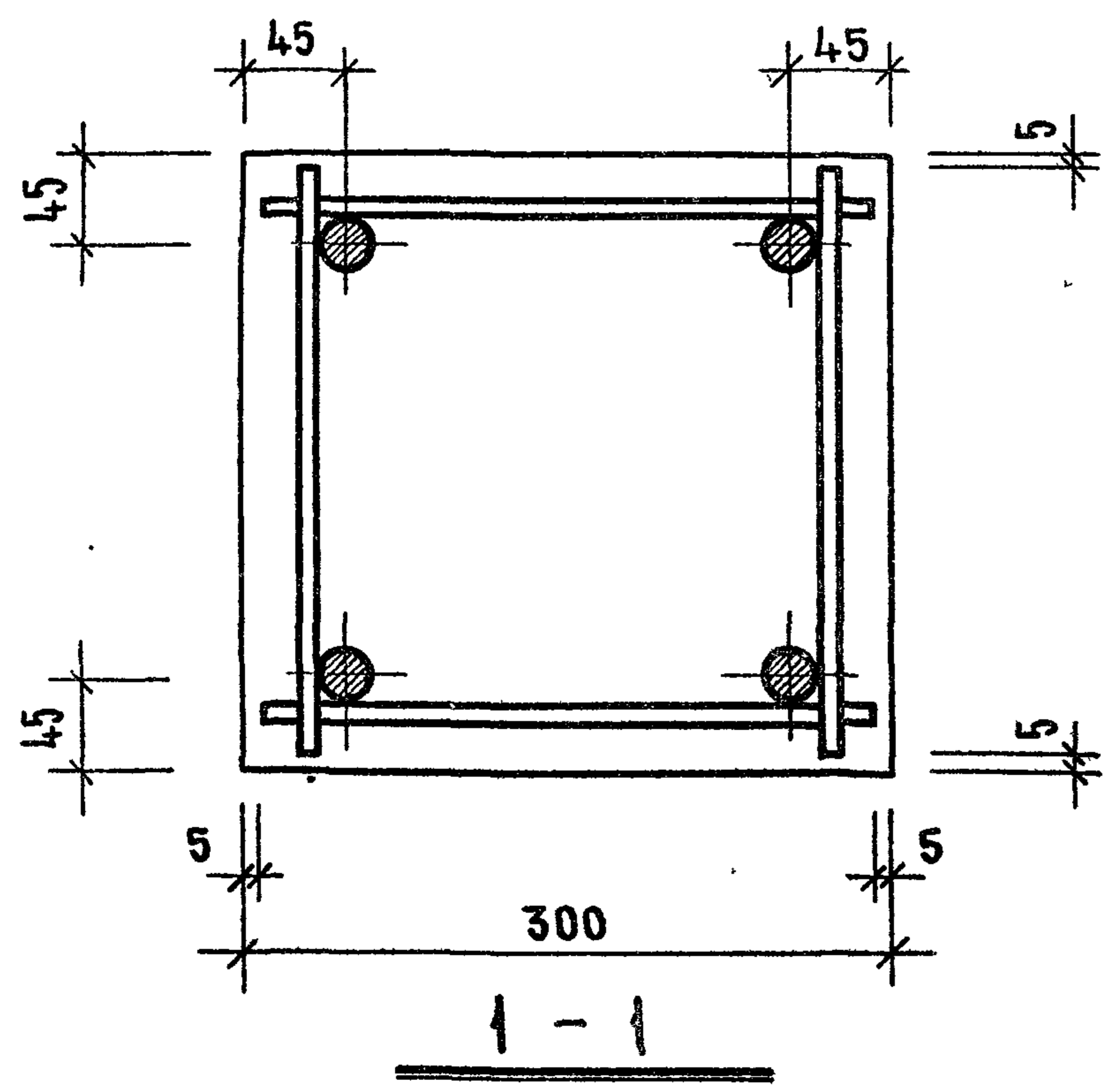
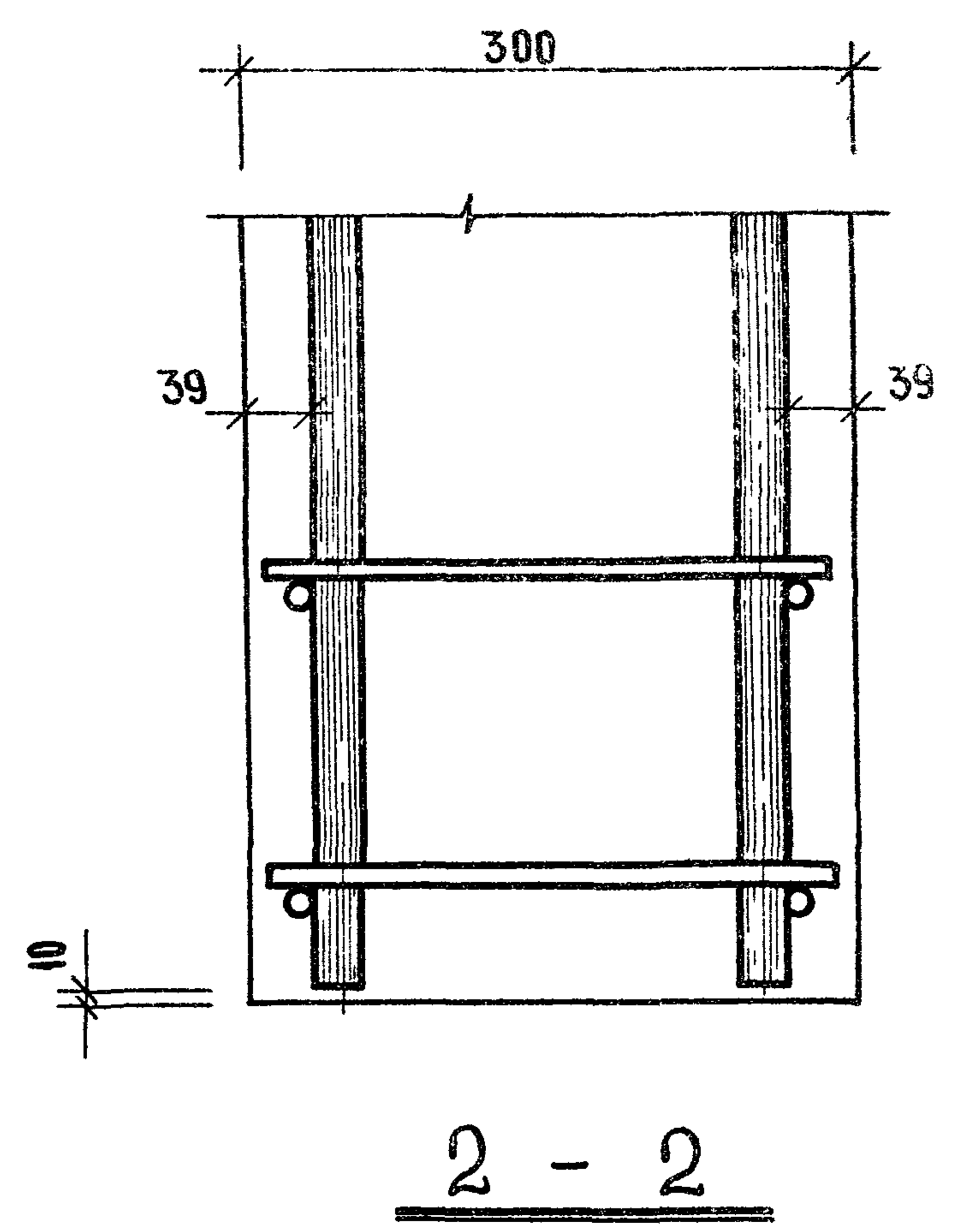
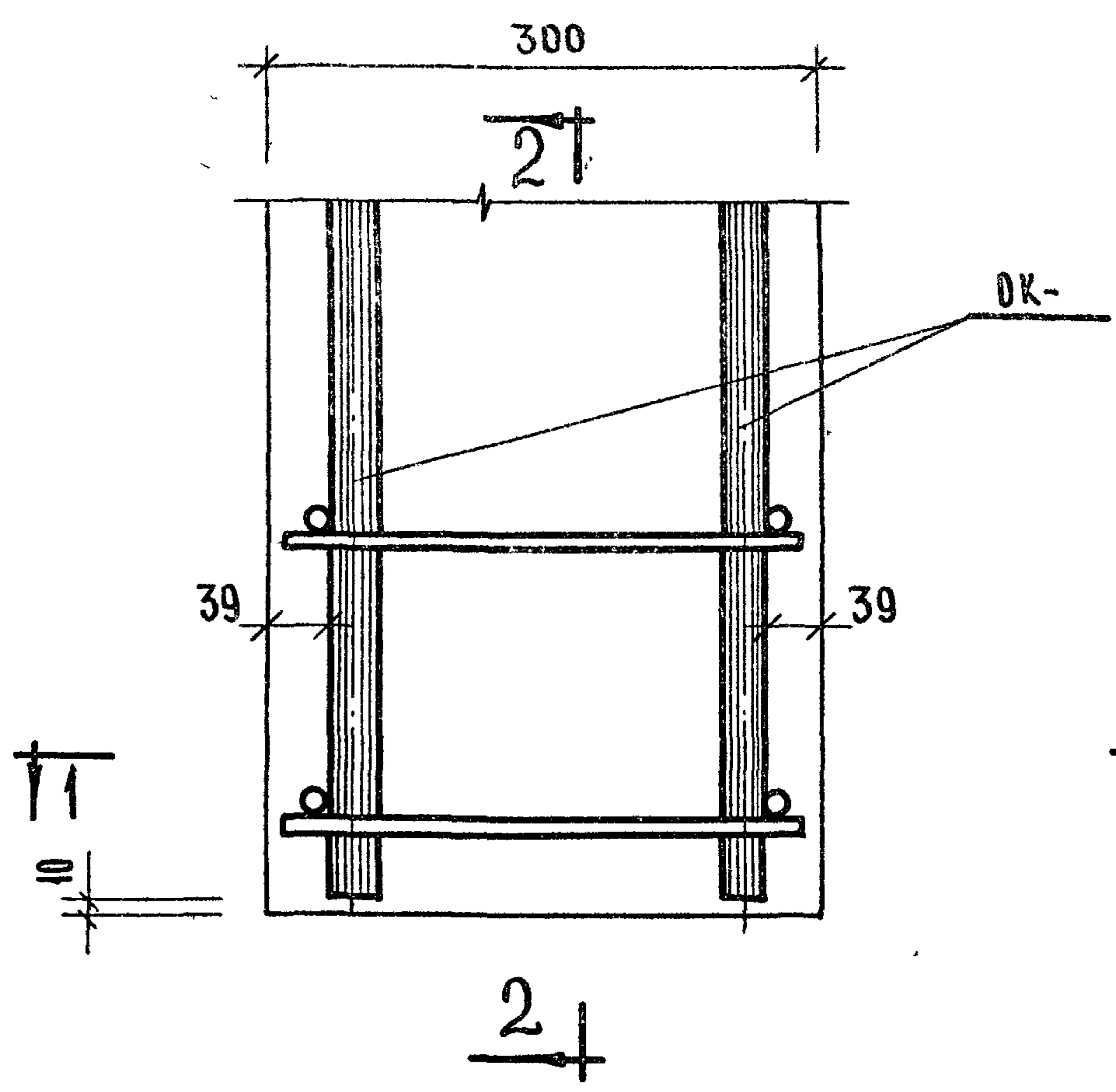
Т.К.	КОЛОННЫ	СЕРИЯ ИИ-04-2	
1971	АРМИРОВАНИЕ. УЗЕЛ 14.	ВЫПУСК 7	ЛИСТ 60

- 15
- 15^a
- 16
- 17



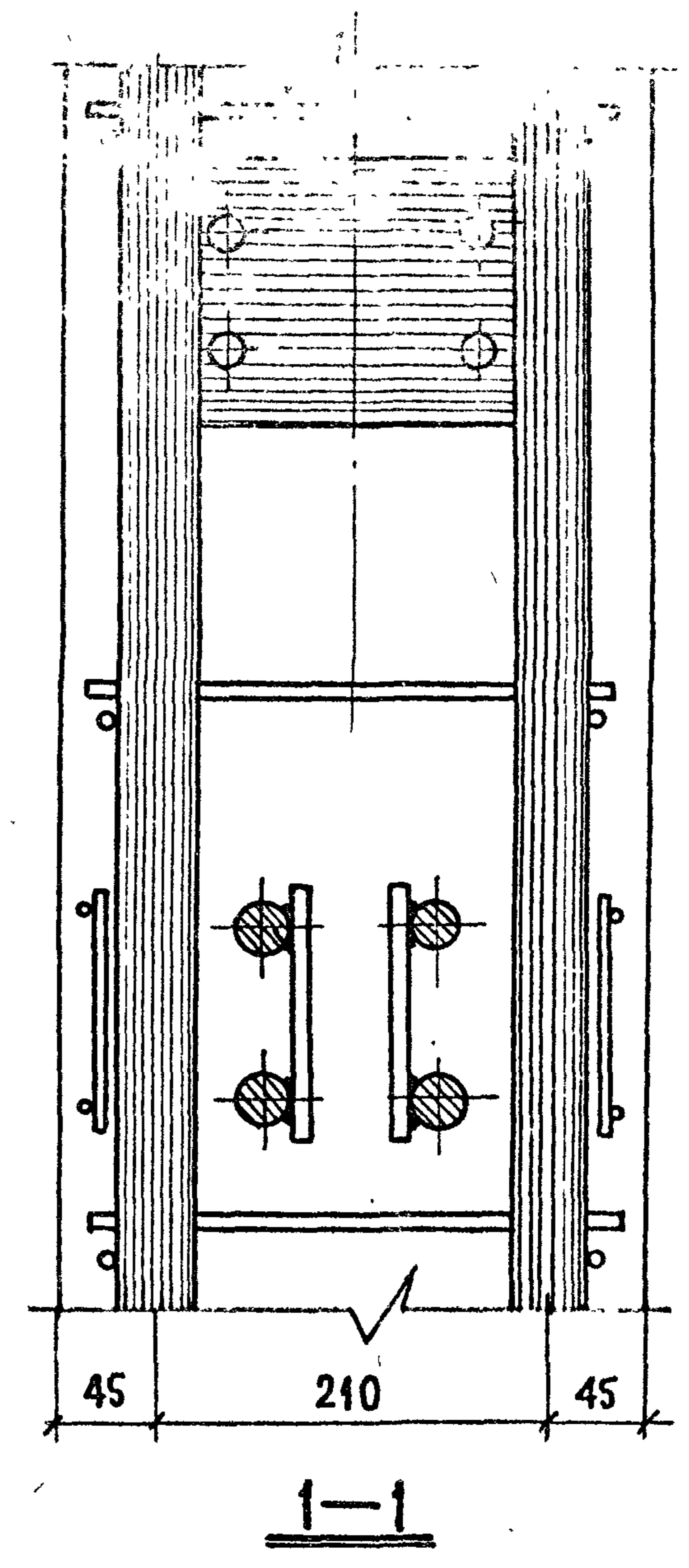
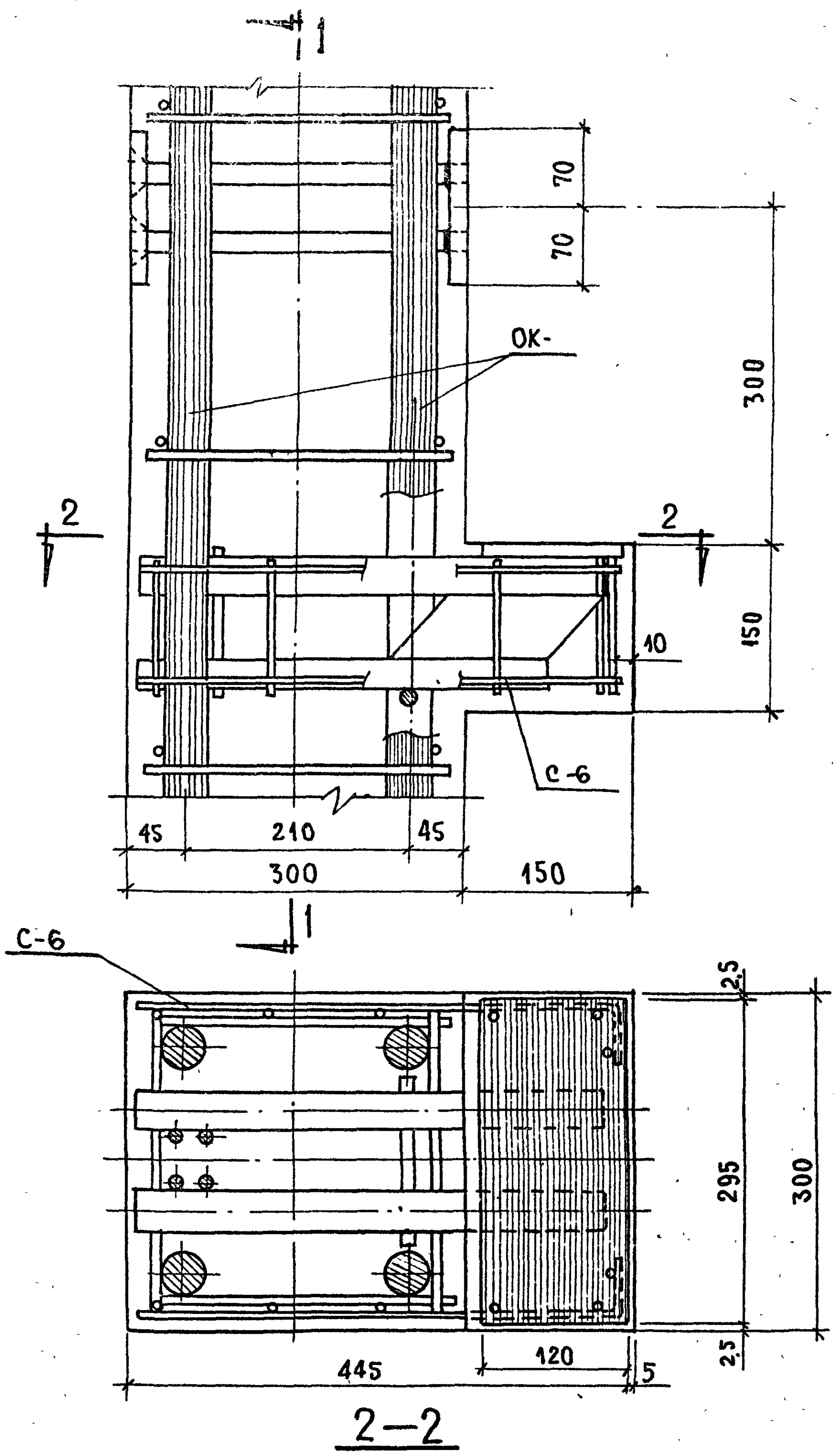
ТК	КОЛОНЫ	СЕРИЯ
1971	АРМИРОВАНИЕ. УЗЛЫ 15; 15 ^a ; 16; 17	ИИ-04-2
		ВЫПУСК ЛИСА
		7 61

15б



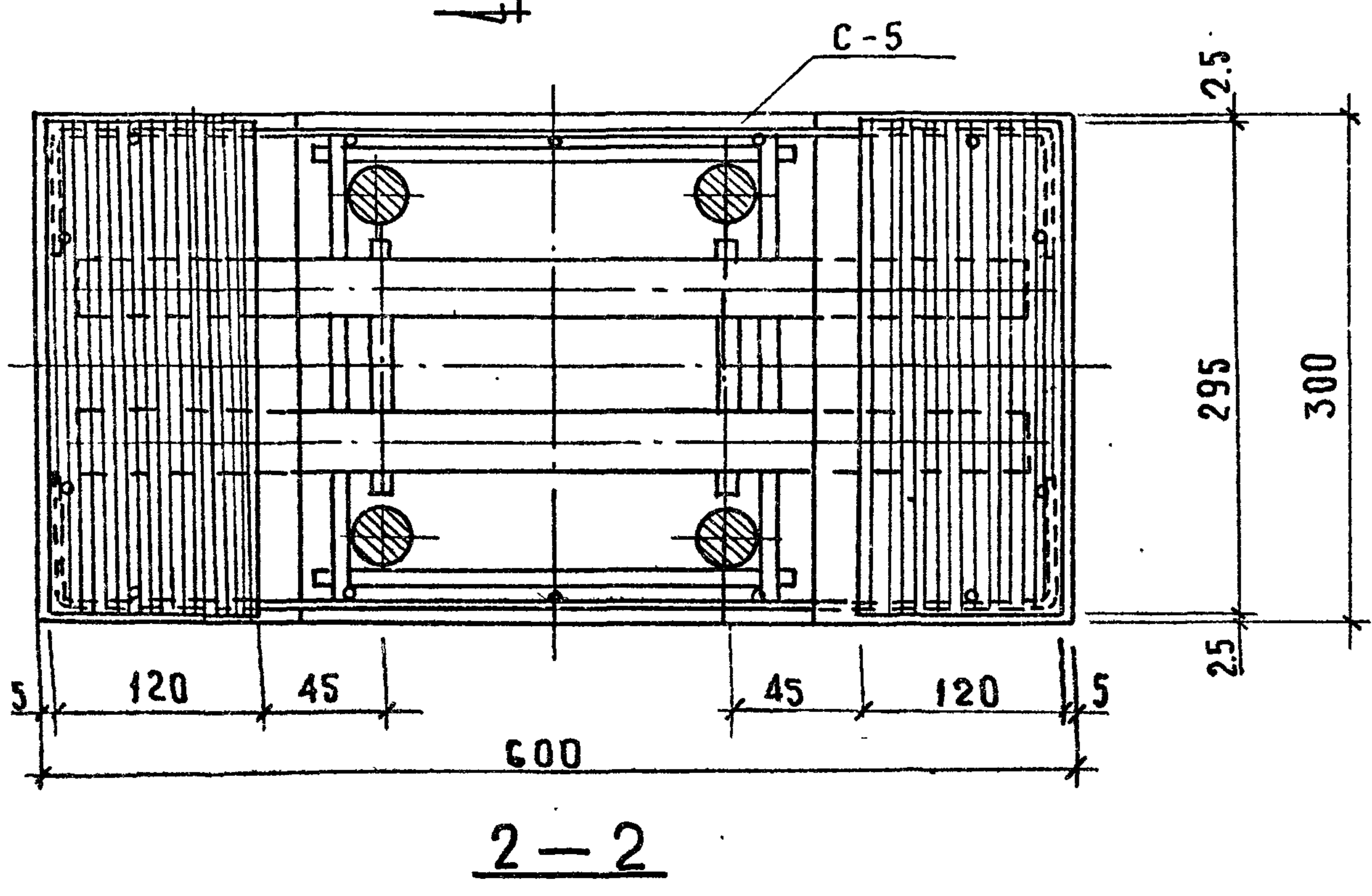
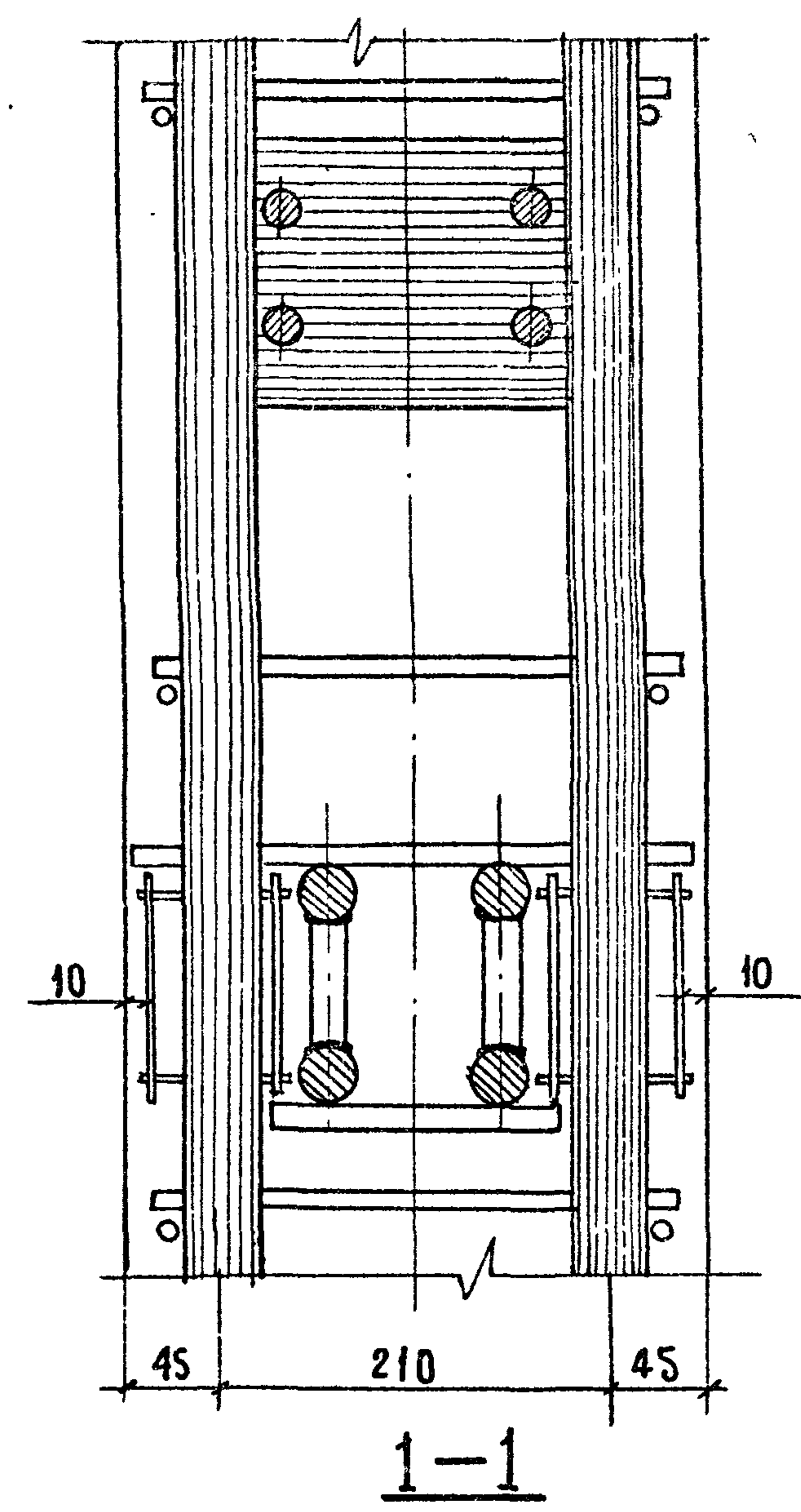
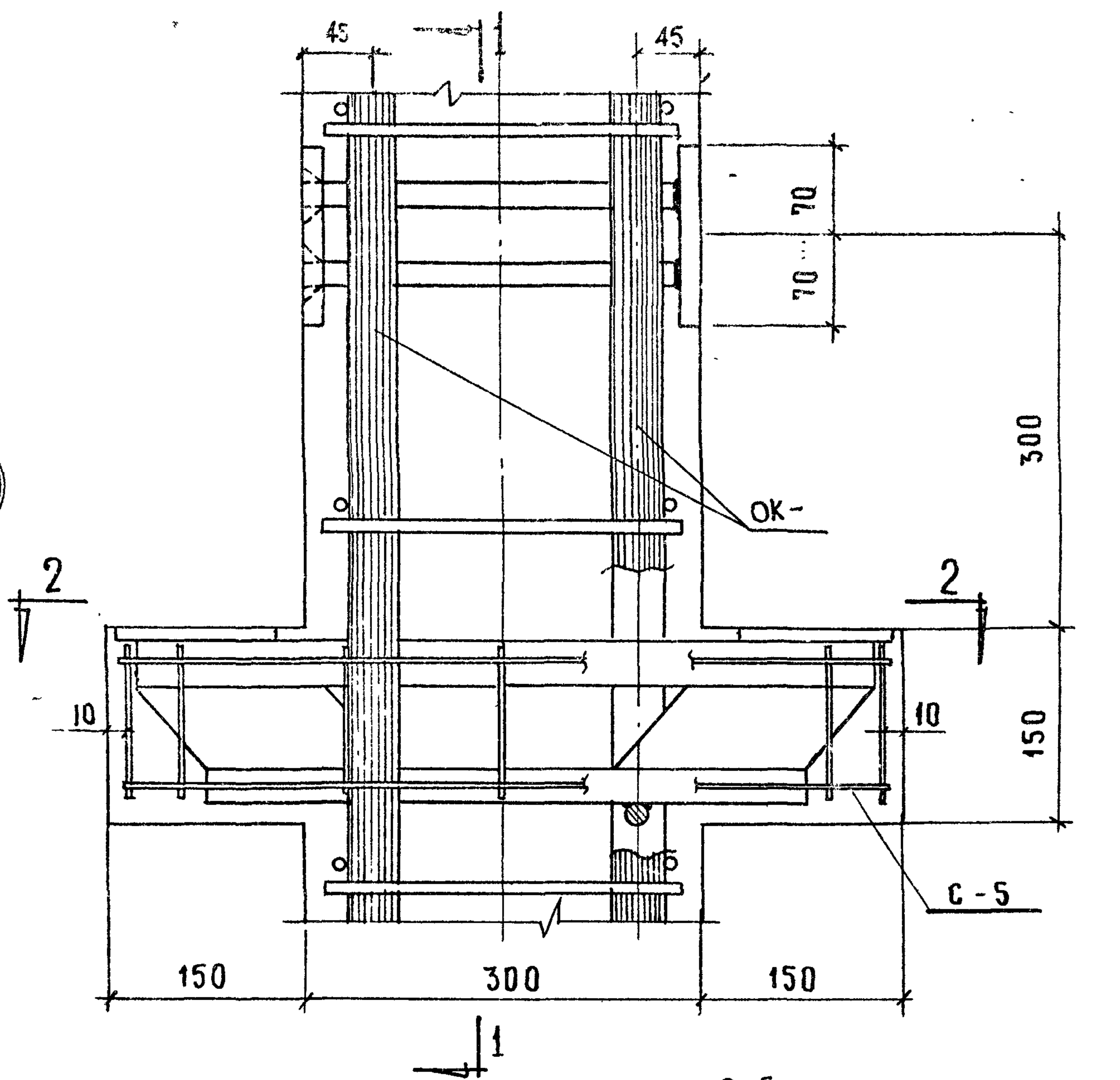
ТК	КОЛОНЫ	СЕРИЯ ИИ-04-2
1971	АРМИРОВАНИЕ. УЗЕЛ 15б	ВЫПУСК 7 ЛИСТ 62

18

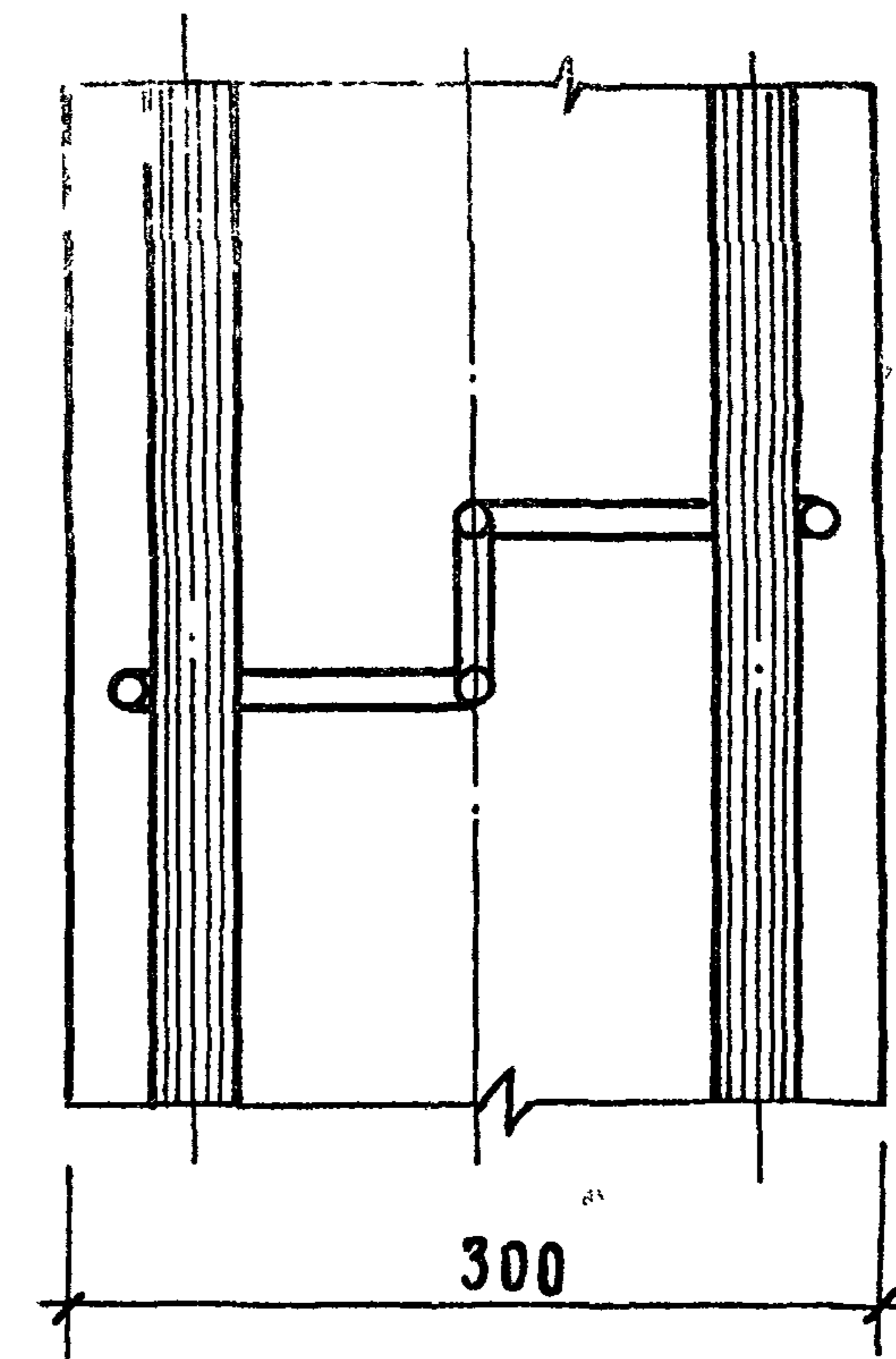
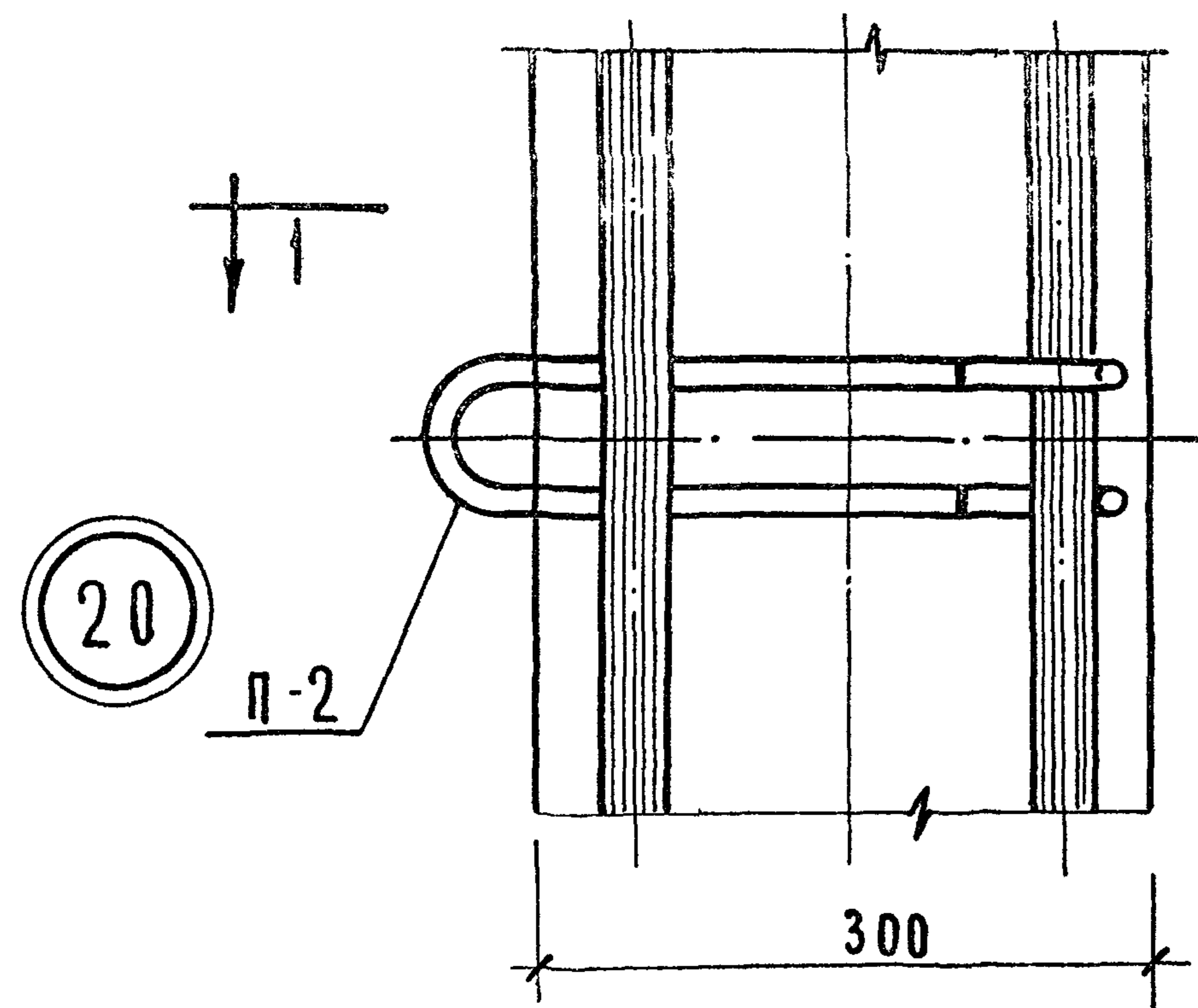


Т.К.	КОЛОННЫ	СЕРИЯ ИИ-04
1971	АРМИРОВАНИЕ. УЗЕЛ 18.	ВЫПУСК 7 Лист 65

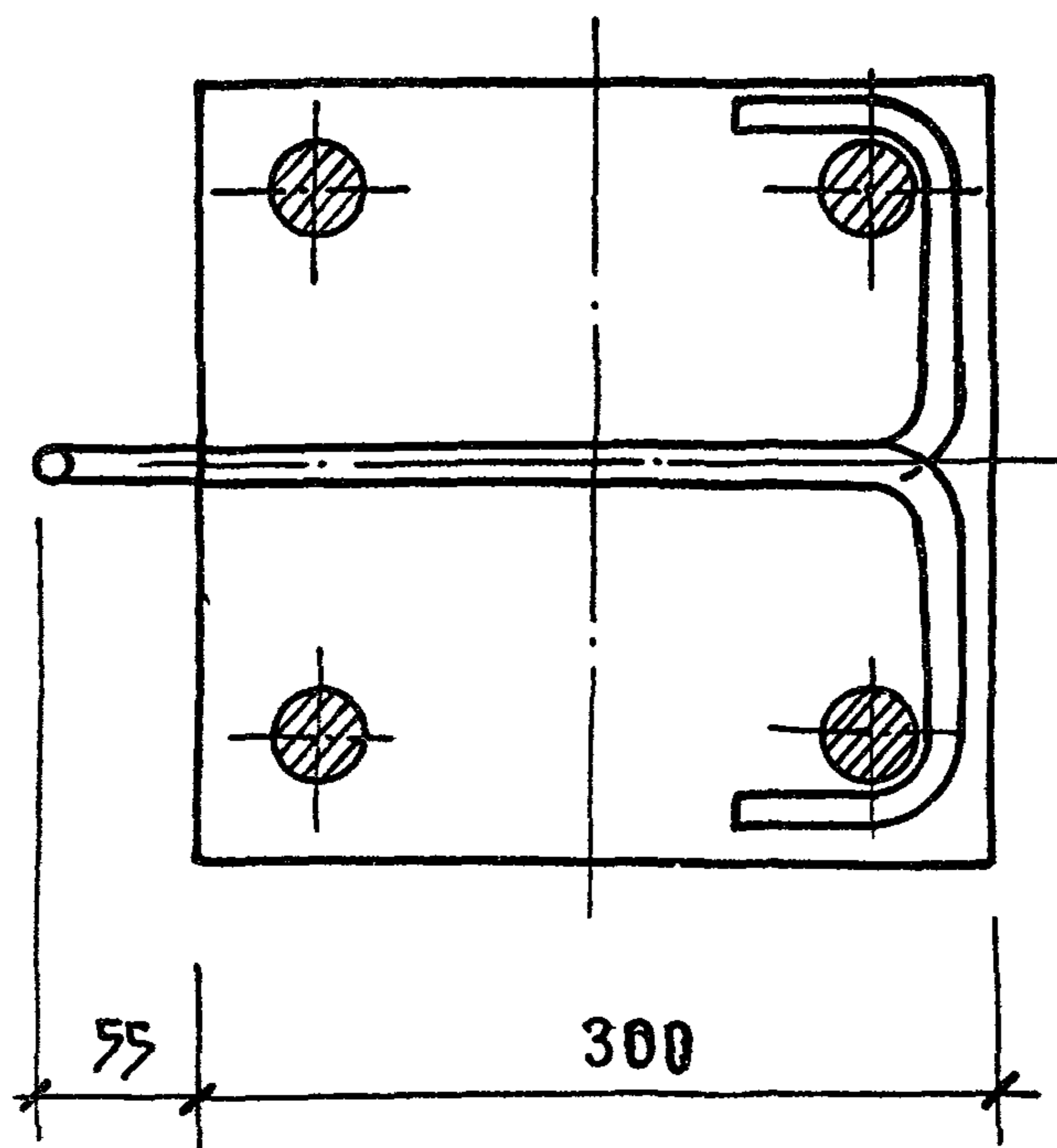
19



Т.К.	КОЛОННЫ	СЕРИЯ	ИИ-04-2
1971	АРМИРОВАНИЕ. УЗЕЛ 19.	ВЫПУСК	ЛИС
		7	64

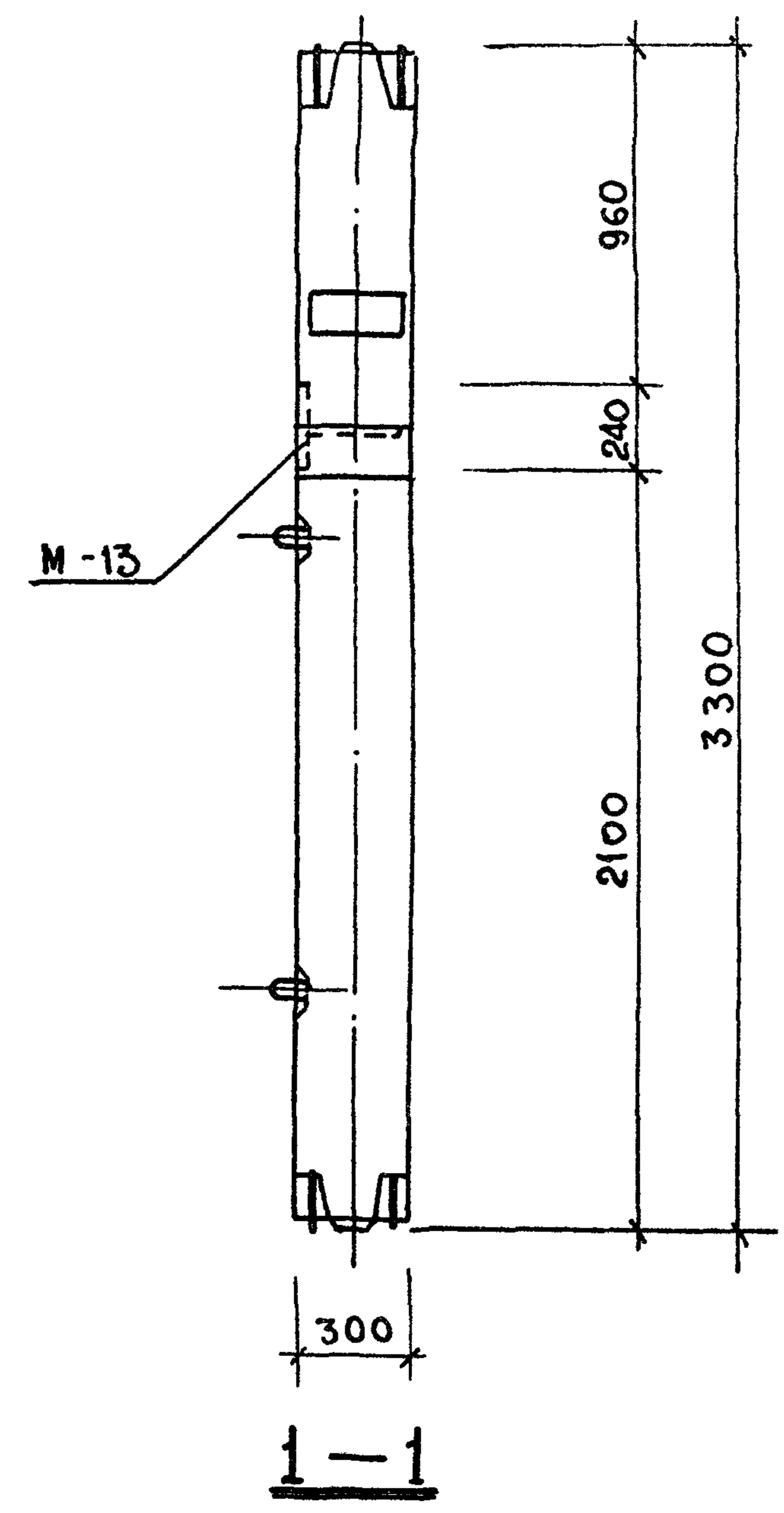
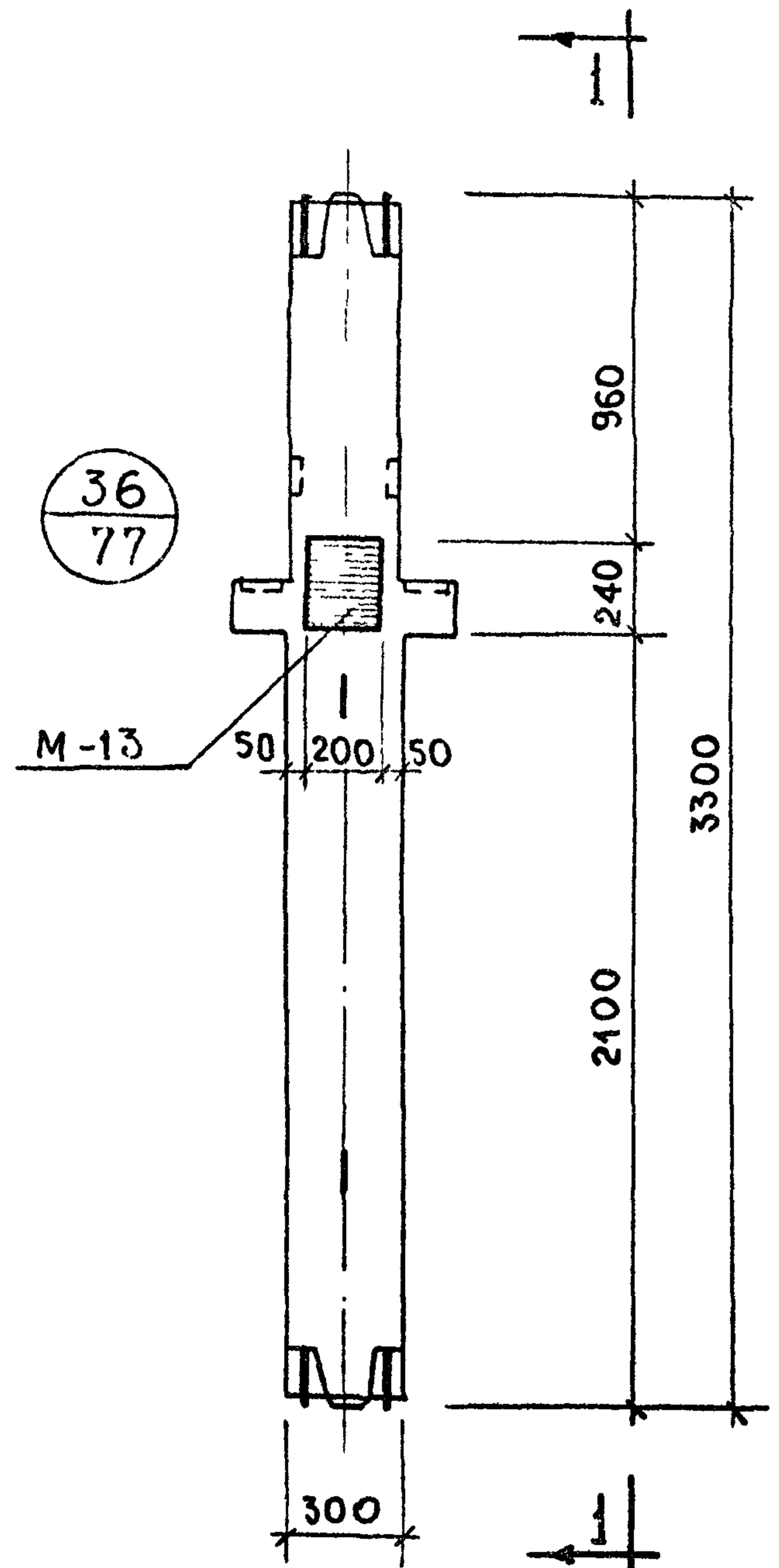


2-2



1-1

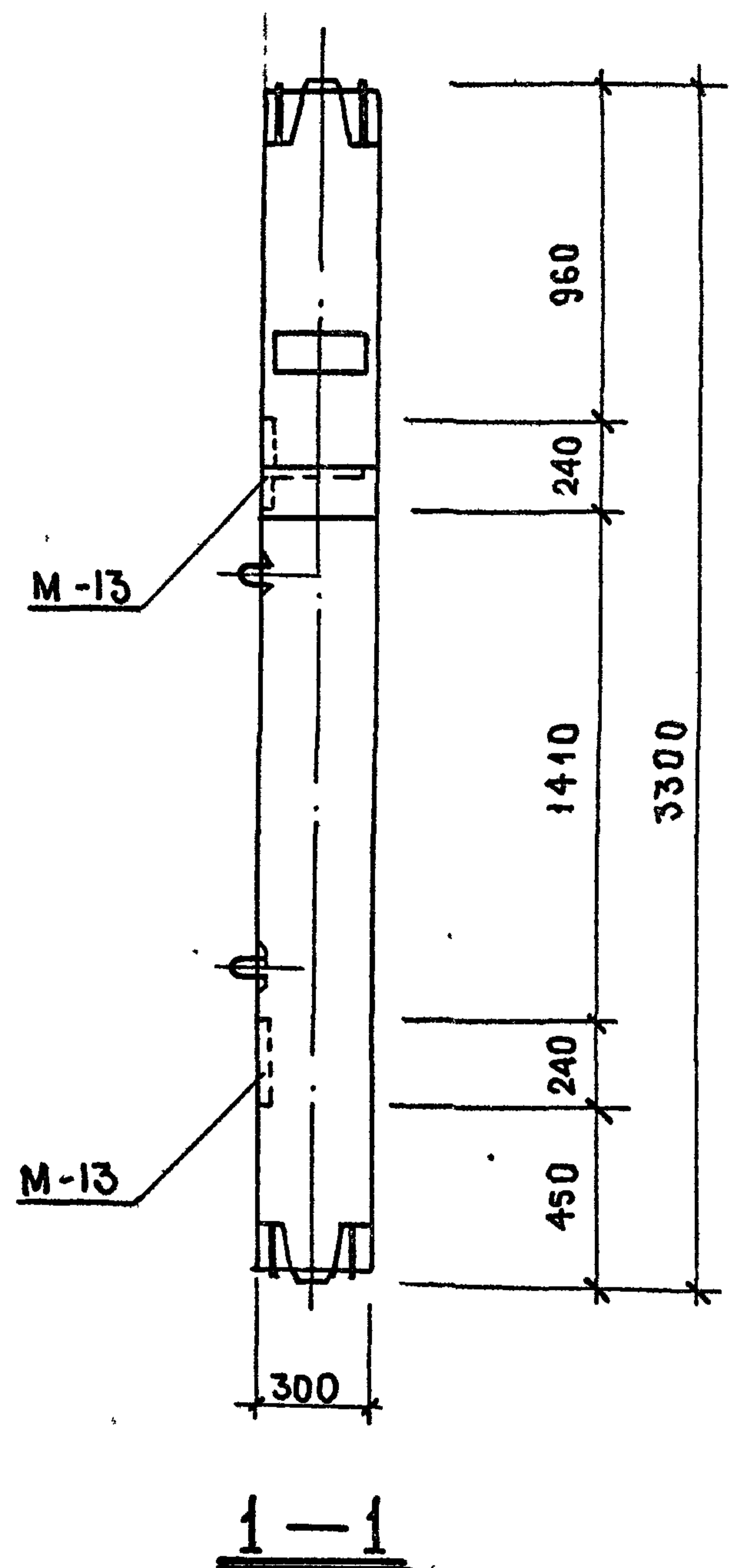
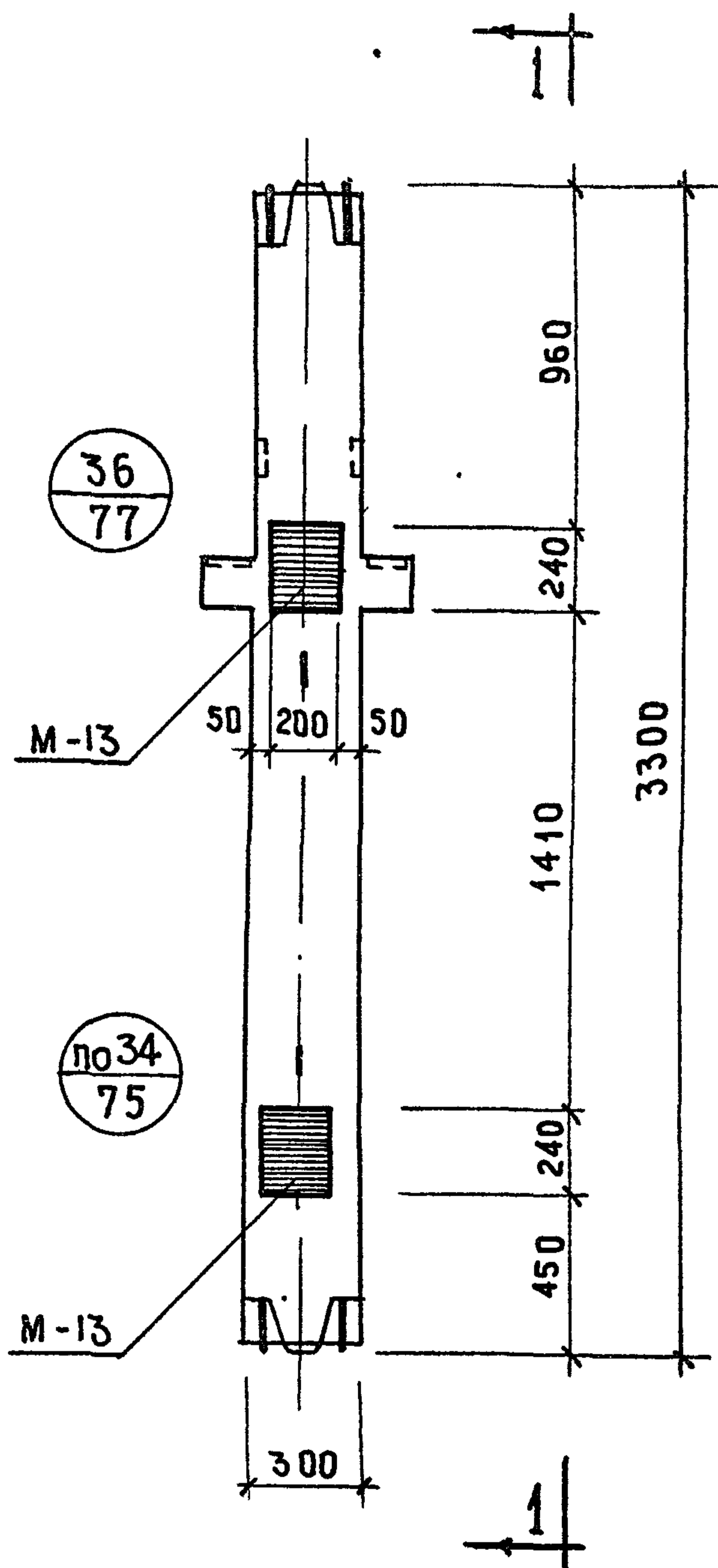
Т.К.	КОЛОННЫ.	СЕРИЯ ИИ-04-2
1971	АРМИРОВАНИЕ. УЗЕЛ 20	ВЫПУСК 7 ЛИ 63



ПРИМЕЧАНИЯ.

1. На данном чертеже дан пример одного из возможных вариантов положения дополнительных закладных деталей для крепления лестничной площадки на уровне этажа (дополнительные закладные детали заштрихованы).
2. В конкретном проекте должен быть приведен опалубочный чертеж колонны с расположением дополнительных закладных деталей, продиктованным соответствующей компоновкой лестниц, а также, должны быть приведены спецификации, учитывающие расход стали на дополнительные закладные детали.
3. Дополнительную закладную деталь М-13 см. ИИ-04-2 вып. 10 часть I.

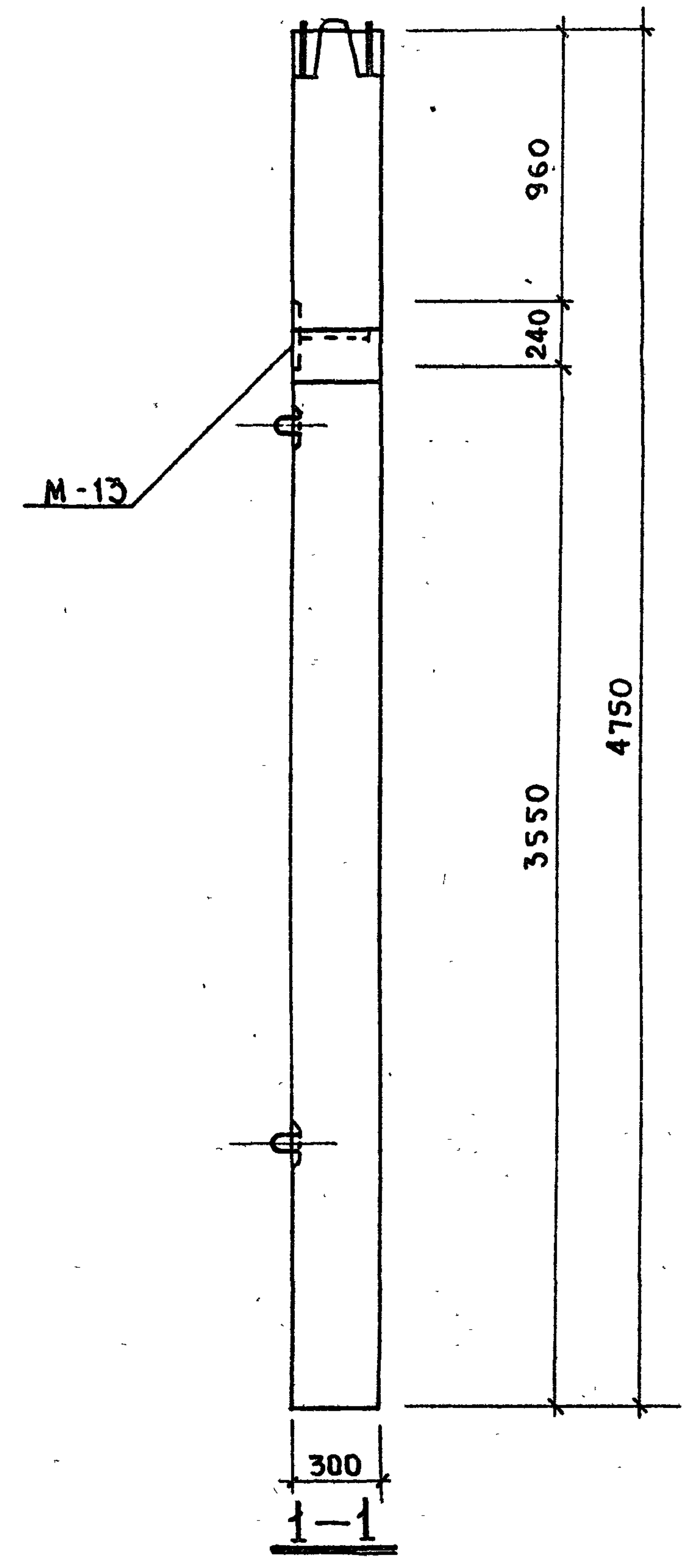
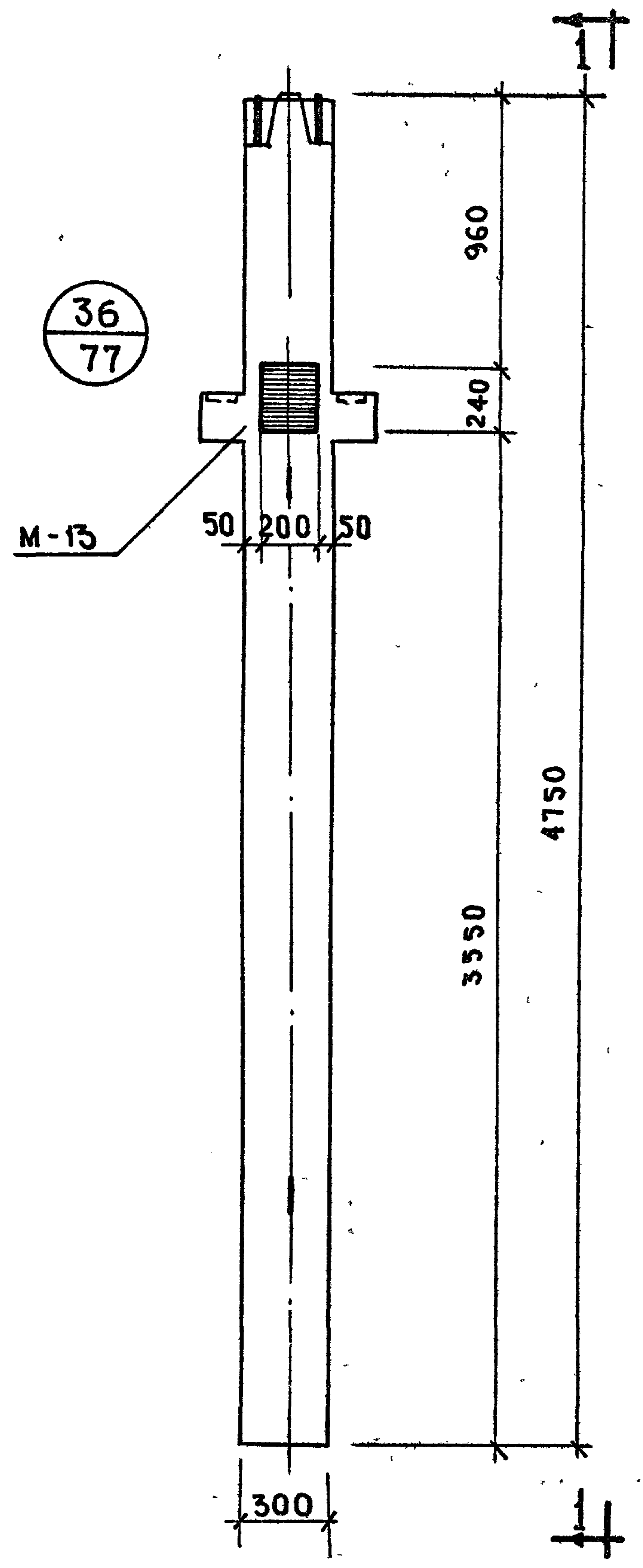
Т.К	КОЛОННЫ	СЕРИЯ ИИ-04-2	
1971	ПРИМЕР РАСПОЛОЖЕНИЯ ДОПОЛНИТЕЛЬНЫХ ЗАКЛАДНЫХ ДЕТАЛЕЙ ДЛЯ КРЕПЛЕНИЯ ЛЕСТНИЦ К СРЕДНИМ КОЛОННАМ.	ВЫПУСК 7	ЛИСТ 66



Примечания

1. На данном чертеже дан пример одного из возможных вариантов положения дополнительных закладных деталей для крепления лестничной площадки на высоте 1.65 м над уровнем пола (дополнительные закладные детали заштритхованы).
2. В конкретном проекте должен быть приведен опалубочный чертеж колонны с расположением дополнительных закладных деталей, продиктованным соответствующей компоновкой лестниц, а также должны быть приведены спецификации, учитывающие расход стали на дополнительные закладные детали.
3. Дополнительную закладную деталь М-13 см. ИИ-04-2 вып. 10 часть I.

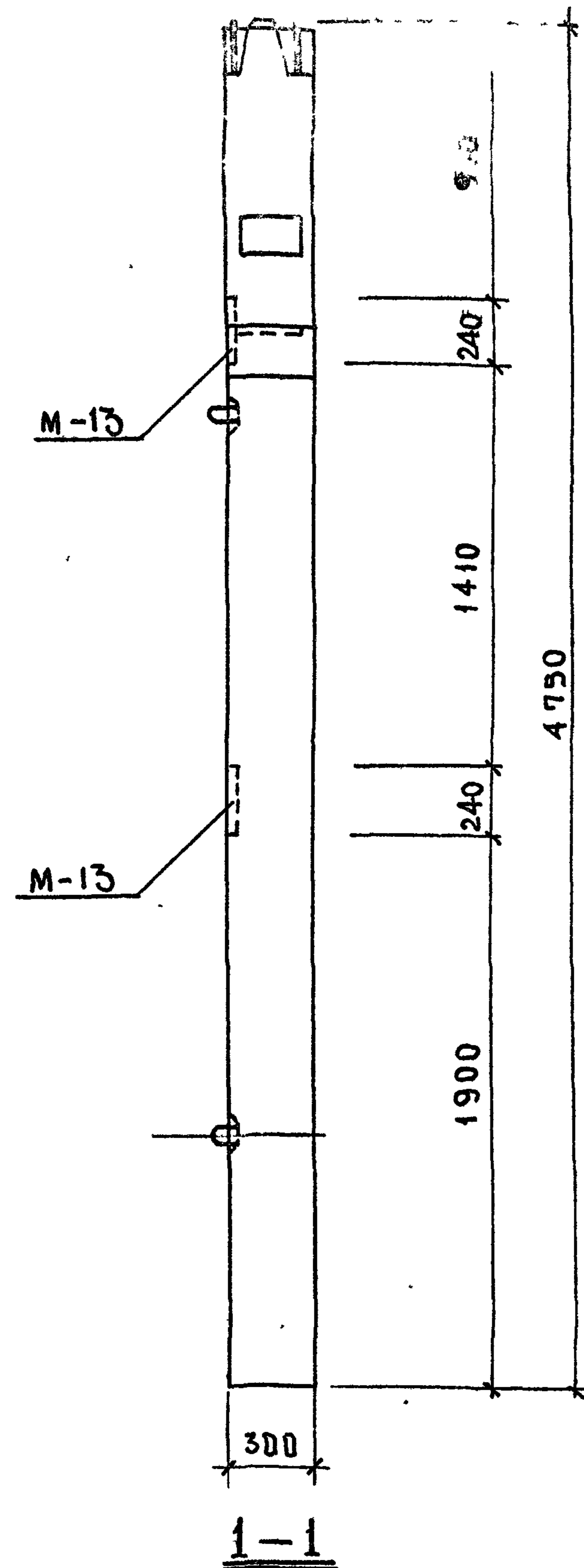
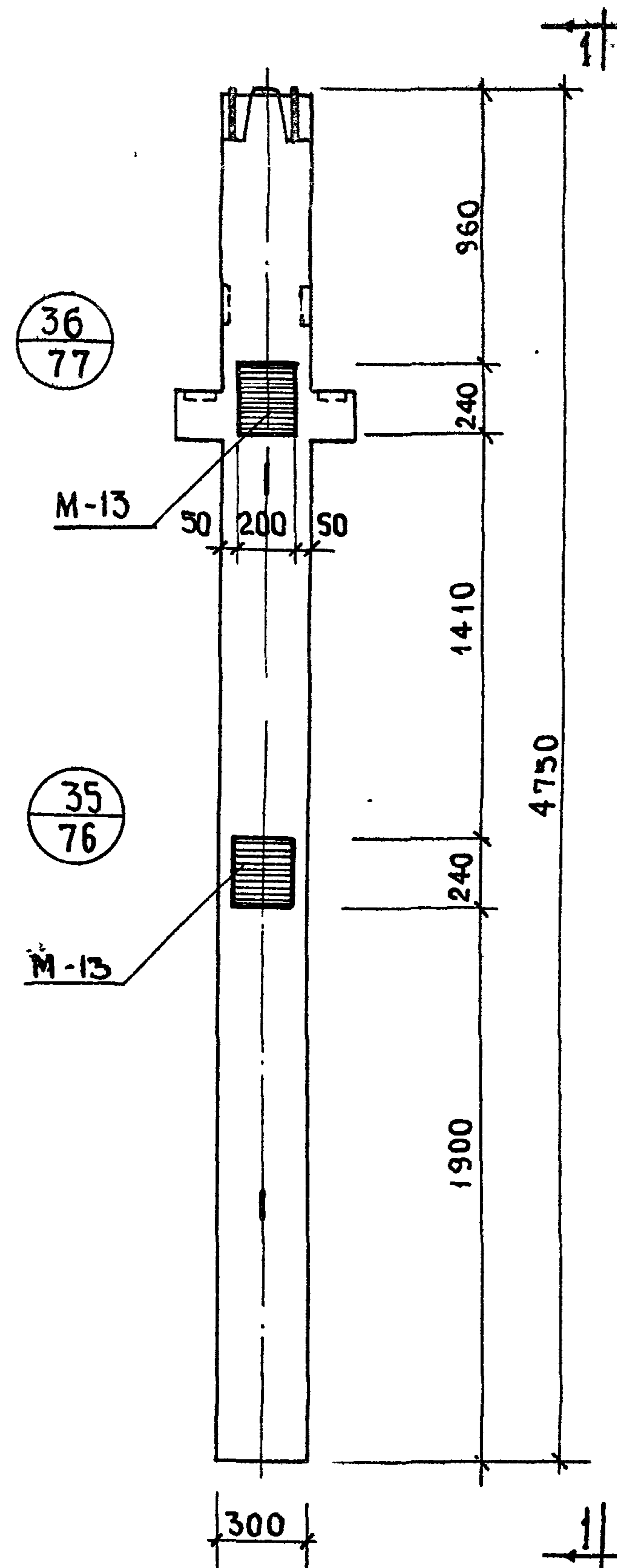
Т.К.	КОЛОННЫ	СЕРИЯ ИИ-04-2	
1971	ПРИМЕР РАСПОЛОЖЕНИЯ ДОПОЛНИТЕЛЬНЫХ ЗАКЛАДНЫХ ДЕТАЛЕЙ ДЛЯ КРЕПЛЕНИЯ ЛЕСТНИЦ К СРЕДНИМ КОЛОННАМ	ВЫПУСК ЛИСТ	7 67



ПРИМЕЧАНИЯ.

1. На данном чертеже дан пример одного из возможных вариантов положения дополнительных закладных деталей для крепления лестничной площадки на уровне этажа (дополнительные закладные детали заштрихованы).
2. В конкретном проекте должен быть приведен опалубочный чертеж колонны с расположением дополнительных закладных деталей продиктованной соответствующей компоновкой лестниц, а также, должны быть приведены спецификации, учитывающие расход стали на дополнительные закладные детали.
3. Дополнительную закладную деталь М-13 см. ИИ-04-2 вып. 10 часть II.

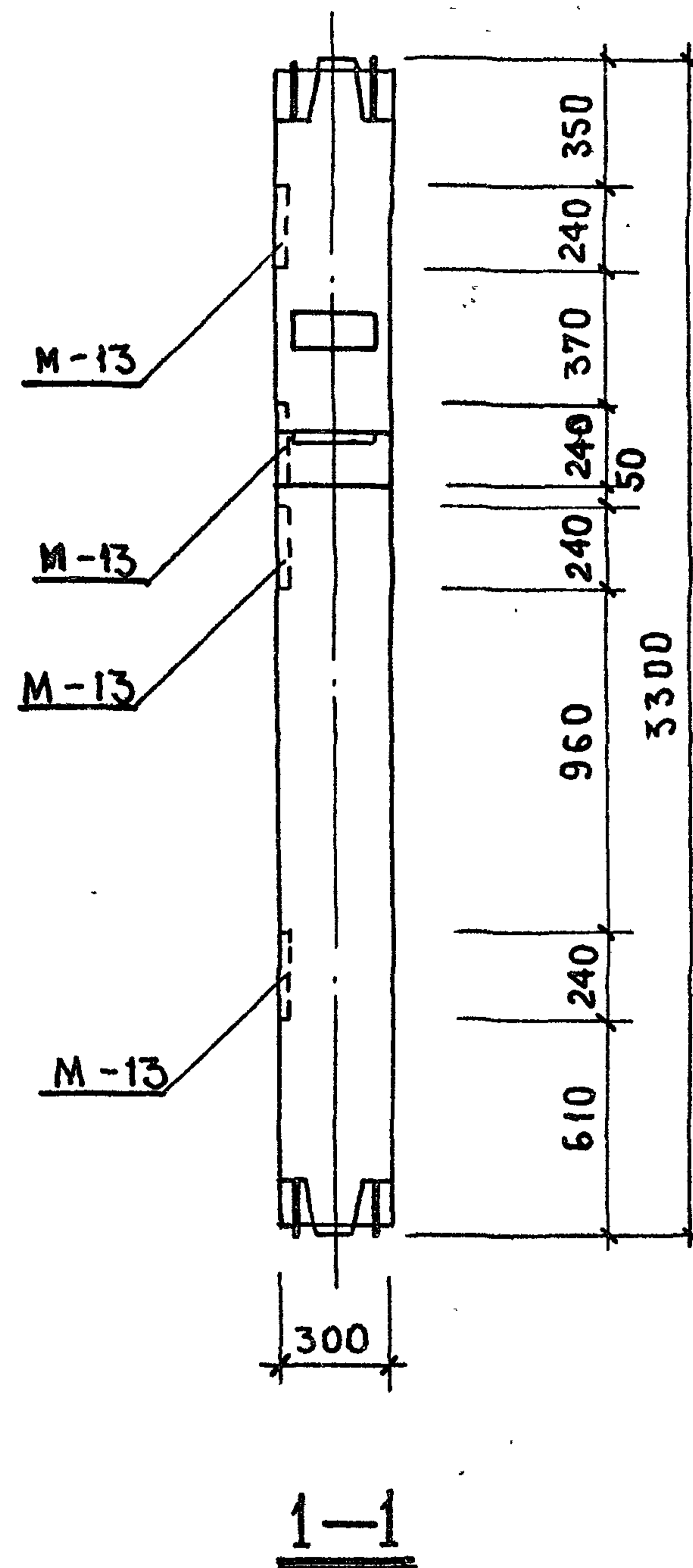
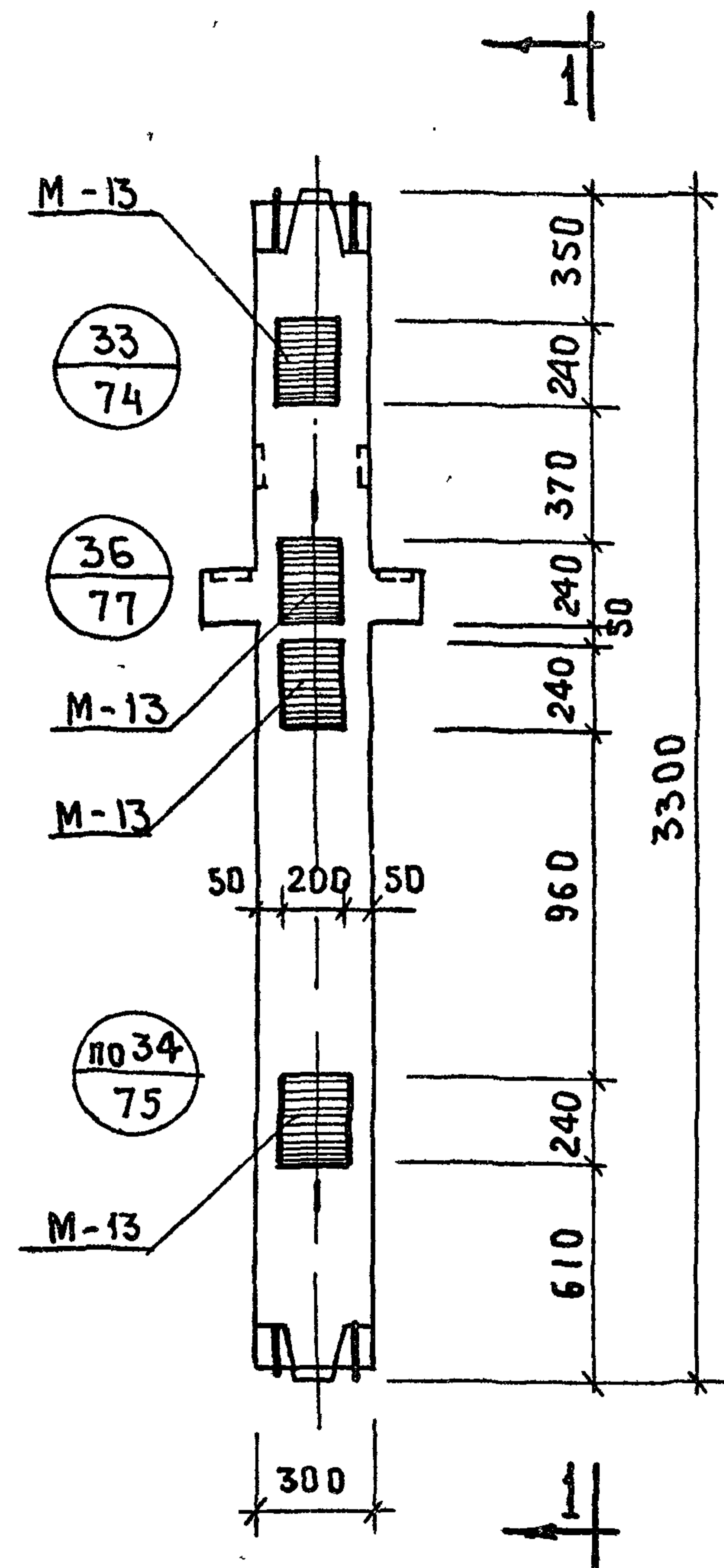
Т.К.	К О Л О Н Н Ы	Серия	ИИ-04-2
1971	Пример расположения дополнительных закладных деталей для крепления лестниц к нижним колоннам.	Выпуск	Лист
		7	68



П Р И М Е Ч А Н И Я.

1. На данном чертеже дан пример одного из возможных вариантов положения дополнительных закладных деталей для крепления лестничной площадки на высоте 1.65 м. над уровнем пола (дополнительные закладные детали заштрихованы).
2. В конкретном проекте должен быть приведен опалубочный чертеж колонны с расположением дополнительных закладных деталей, продиктованной соответствующей компоновкой лестниц, а также должны быть приведены спецификации, учитывающие расход стали на дополнительные закладные детали.
3. Дополнительную закладную деталь М-13 см. ИИ-04-2 вып. 10 часть II.

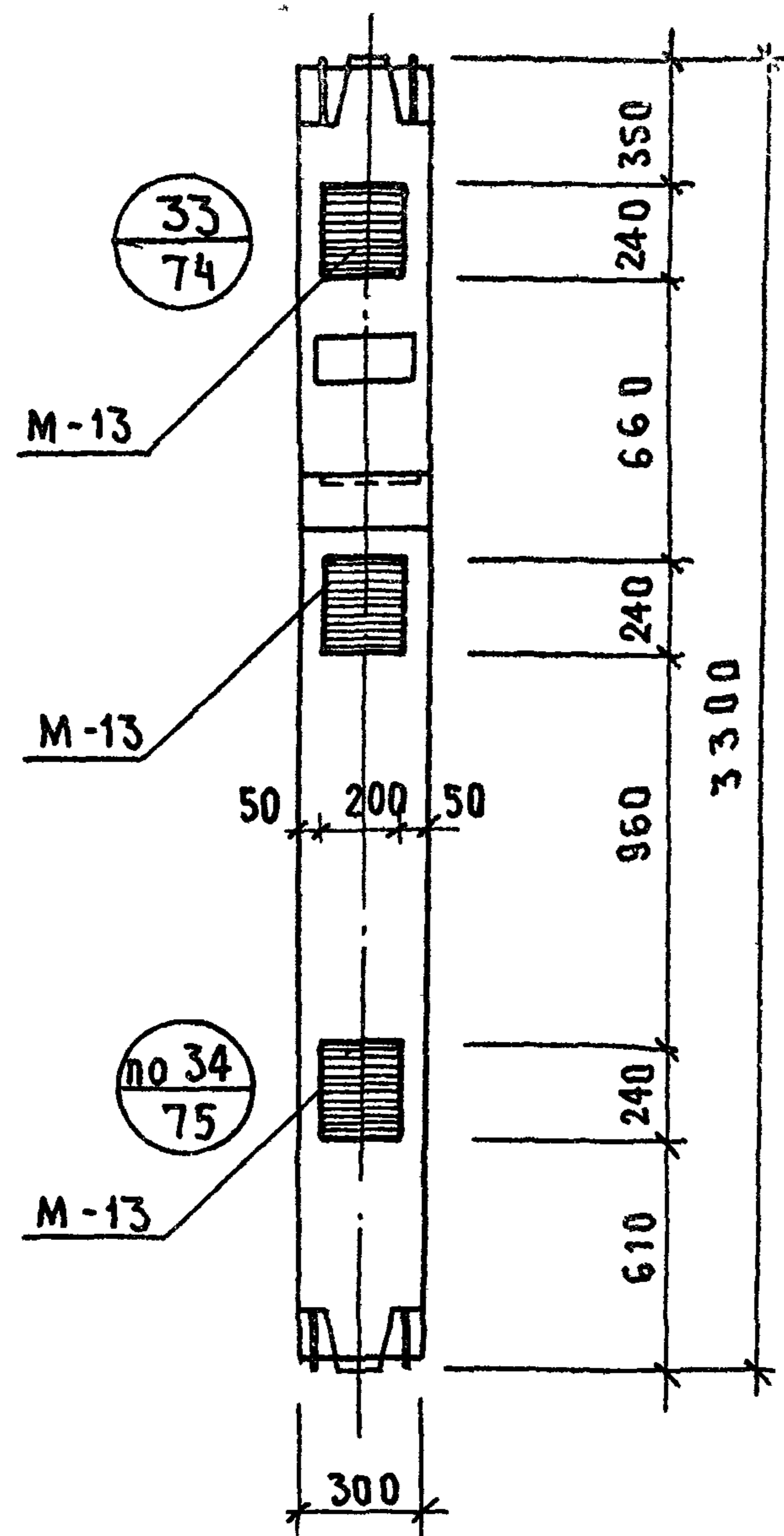
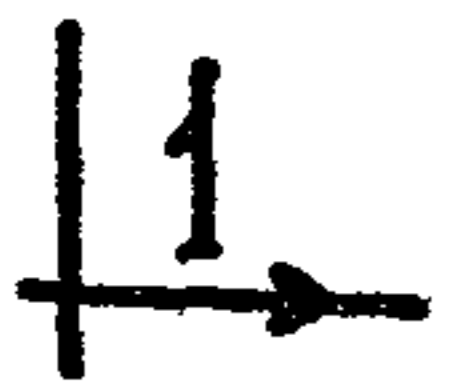
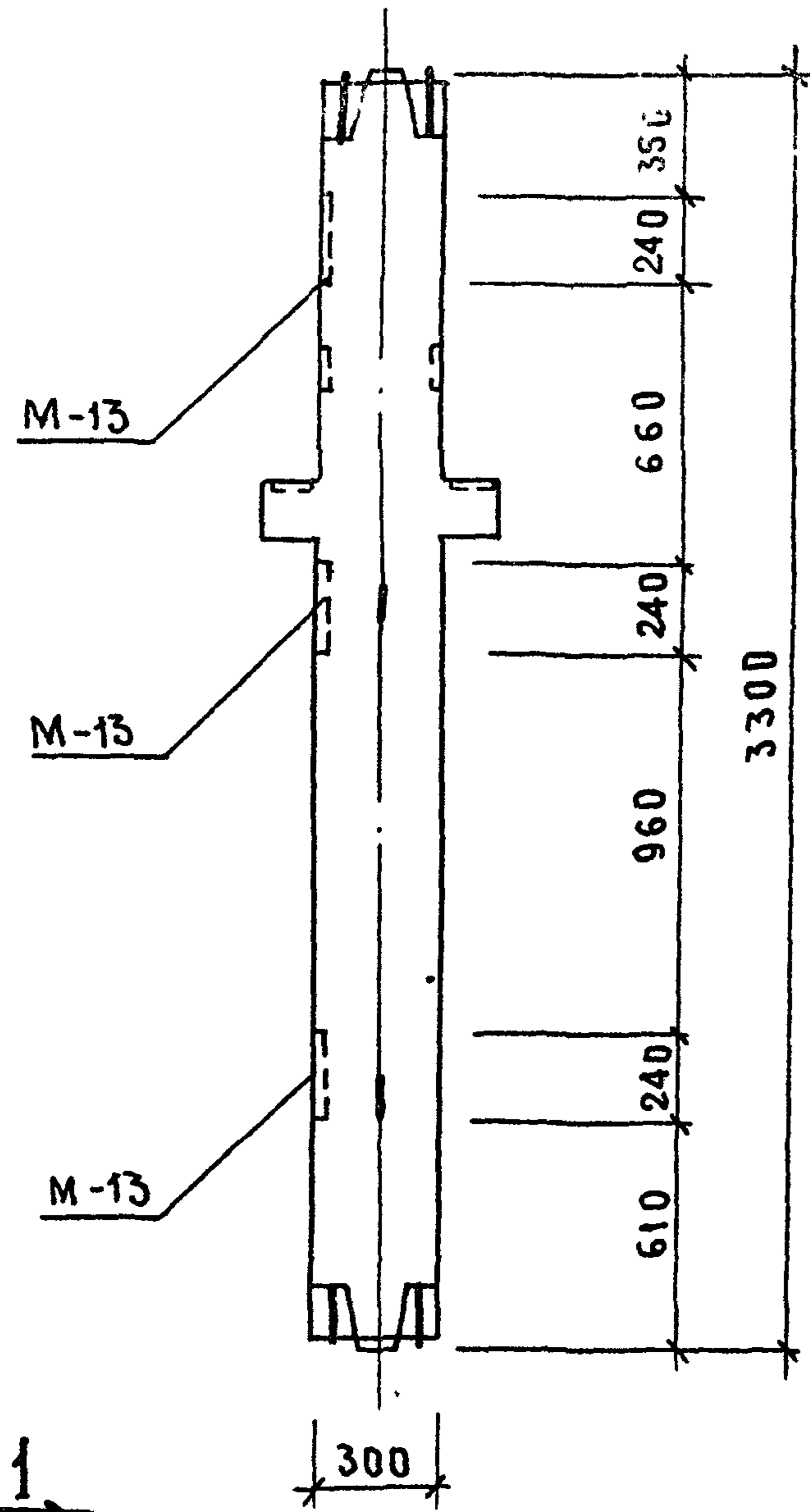
Т. К	К О Л О Н Н Ы	СЕРИЯ ИИ-04-2	
1971	ПРИМЕР РАСПОЛОЖЕНИЯ ДОПОЛНИТЕЛЬНЫХ ЗАКЛАДНЫХ ДЕТАЛЕЙ ДЛЯ КРЕПЛЕНИЯ ЛЕСТНИЦ К НИЖНИМ КОЛОННАМ.	вып. 7	лист 69



ПРИМЕЧАНИЯ.

1. НА ДАННОМ ЧЕРТЕЖЕ ПОКАЗАН ПРИМЕР ОДНОГО ИЗ ВОЗМОЖНЫХ ВАРИАНТОВ ПОЛОЖЕНИЯ ДОПОЛНИТЕЛЬНЫХ ЗАКЛАДНЫХ ДЕТАЛЕЙ ДЛЯ КРЕПЛЕНИЯ ДИАФРАГМ ЖЕСТКОСТИ ПРИ РАСПОЛОЖЕНИИ ДИАФРАГМ ИЗ ПЛОСКОСТИ РАМ. (ДОПОЛНИТЕЛЬНЫЕ ЗАКЛАДНЫЕ ДЕТАЛИ ЗАШТРИХОВАНЫ.)
2. В КОНКРЕТНОМ ПРОЕКТЕ ДОЛЖЕН БЫТЬ ПРИВЕДЕН ОПЛУБОЧНЫЙ ЧЕРТЕЖ КОЛОННЫ С РАСПОЛОЖЕНИЕМ ДОПОЛНИТЕЛЬНЫХ ЗАКЛАДНЫХ ДЕТАЛЕЙ, ПРОДИКТОВАННЫХ СООТВЕТСТВУЮЩИМ РАСПОЛОЖЕНИЕМ ДИАФРАГМ ЖЕСТКОСТИ, А ТАКЖЕ, ДОЛЖНЫ БЫТЬ ПРИВЕДЕНЫ СПЕЦИФИКАЦИИ, УЧИТЫВАЮЩИЕ РАСХОД СТАЛИ НА ДОПОЛНИТЕЛЬНЫЕ ДЕТАЛИ.
3. ДОПОЛНИТЕЛЬНУЮ ЗАКЛАДНУЮ ДЕТАЛЬ М-13 см. ИИ-04-2 вып 10 часть II.
4. ПРИ УСЛОВИИ УСТАНОВКИ ДИАФРАГМ ЖЕСТКОСТИ С 2-х СТОРОН ВМЕСТО М-13 СТАВИТЬ М-14.

Т.К.	К О Л О Н Н Ы	СЕРИЯ ИИ-04-2	
1971	ПРИМЕР РАСПОЛОЖЕНИЯ ДОПОЛНИТЕЛЬНЫХ ЗАКЛАДНЫХ ДЕТАЛЕЙ М-13 ДЛЯ КРЕПЛЕНИЯ ДИАФРАГМ К СРЕДНИМ КОЛОННАМ	ВЫПУСК 7	ЛИСТ 70

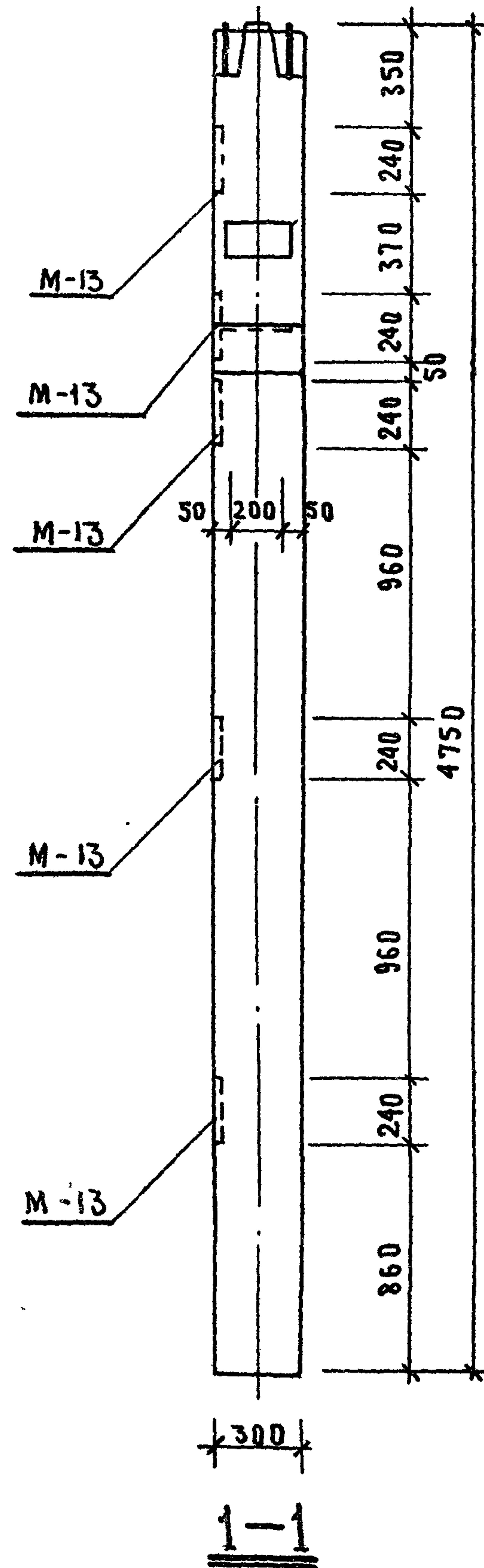
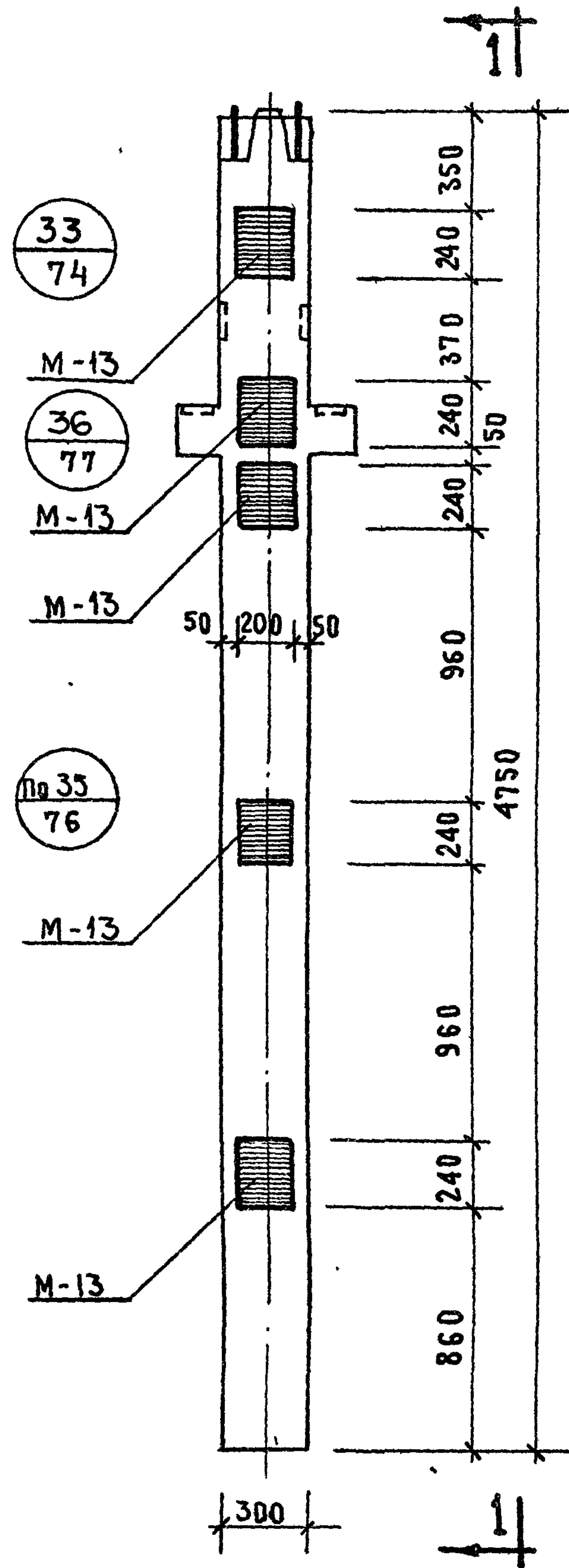


1-1

ПРИМЕЧАНИЯ.

1. НА ДАННОМ ЧЕРТЕЖЕ ПОКАЗАН ПРИМЕР ОДНОГО ИЗ ВОЗМОЖНЫХ ВАРИАНТОВ ПОЛОЖЕНИЯ ДОПОЛНИТЕЛЬНЫХ ЗАКЛАДНЫХ ДЕТАЛЕЙ ДЛЯ КРЕПЛЕНИЯ ДИАФРАГМ ЖЕСТКОСТИ ПРИ РАСПОЛОЖЕНИИ ДИАФРАГМ В ПЛОСКОСТИ РАМ. (ДОПОЛНИТЕЛЬНЫЕ ЗАКЛАДНЫЕ ДЕТАЛИ ЗАШТРИХОВАНЫ.)
2. В КОНКРЕТНОМ ПРОЕКТЕ ДОЛЖЕН БЫТЬ ПРИВЕДЕН ОПАЛУБОЧНЫЙ ЧЕРТЕЖ КОЛОННЫ С РАСПОЛОЖЕНИЕМ ДОПОЛНИТЕЛЬНЫХ ЗАКЛАДНЫХ ДЕТАЛЕЙ, ПРОДИКТОВАННЫМ СОТВЕТСТВУЮЩИМ РАСПОЛОЖЕНИЕМ ДИАФРАГМ ЖЕСТКОСТИ, А ТАКЖЕ, ДОЛЖНЫ БЫТЬ ПРИВЕДЕНЫ СПЕЦИФИКАЦИИ УЧИТЫВАЮЩИЕ РАСХОД СТАЛИ НА ДОПОЛНИТЕЛЬНЫЕ ЗАКЛАДНЫЕ ДЕТАЛИ.
3. ДОПОЛНИТЕЛЬНУЮ ЗАКЛАДНУЮ ДЕТАЛЬ М-13 СМ. ИИ-04-2 ВЫП. 10 ЧАСТЬ II.
4. ПРИ УСЛОВИИ УСТАНОВКИ ДИАФРАГМ ЖЕСТКОСТИ С 2^х СТОРОН ВМЕСТО М-13 СТАВИТЬ М-14.

Т.К.	КОЛОННЫ	СЕРИЯ ИИ-04	
1971	ПРИМЕР РАСПОЛОЖЕНИЯ ДОПОЛНИТЕЛЬНЫХ ЗАКЛАДНЫХ ДЕТАЛЕЙ М-13 ДЛЯ КРЕПЛЕНИЯ ДИАФРАГМ ЖЕСТКОСТИ К СРЕДНИМ КОЛОННАМ.	Выпуск 7	Лист 71



ПРИМЕЧАНИЯ.

1. На данном чертеже показан пример одного из возможных вариантов положения дополнительных закладных деталей для крепления диафрагм жесткости при расположении диафрагм из плоскости рам. (Дополнительные закладные детали заштрихованы).
2. В конкретном проекте должен быть приведен опалубочный чертеж колонны с расположением дополнительных закладных деталей, продиктованным соответствующим расположением диафрагм жесткости, а также, должны быть приведены спецификации, учитывающие расход стали на дополнительные закладные детали.
3. Дополнительную закладную деталь М-13 см. ИИ-04-2 вып. 10 часть II.
4. При условии установки диафрагм жесткости с 2^х сторон вместо М-13 ставить М-14.

Т.К.	КОЛОННЫ	СЕРИЯ ИИ-04-2	
1971	ПРИМЕР РАСПОЛОЖЕНИЯ ДОПОЛНИТЕЛЬНЫХ ЗАКЛАДНЫХ ДЕТАЛЕЙ М-13 ДЛЯ КРЕПЛЕНИЯ ДИАФРАГМ К НИЖНИМ КОЛОННАМ.	ВЫПУСК 7	ЛИСТ 72