

ТИПОВЫЕ КОНСТРУКЦИИ, ИЗДЕЛИЯ И УЗЛЫ ЗДАНИЙ И СООРУЖЕНИЙ

СЕРИЯ 3.407.1-136

ЖЕЛЕЗОБЕТОННЫЕ ОПОРЫ ВЛ 0,38 кВ

ВЫПУСК 4

МАТЕРИАЛЫ ДЛЯ ПРОЕКТИРОВАНИЯ ЗАКРЕПЛЕНИЙ ОПОР В ГРУНТАХ

23664-02

СФ ЦИТИ 620062, г.Свердловск, ул.Чебышева,4
Зак 3566 инв. 23664-02 тираж 1500
Сдано в печать 27.06.1989 Цена 2-66

ТИПОВЫЕ КОНСТРУКЦИИ, ИЗДЕЛИЯ И УЗЛЫ ЗДАНИЙ И СООРУЖЕНИЙ

СЕРИЯ 3.407.1-136

ЖЕЛЕЗОБЕТОННЫЕ ОПОРЫ ВЛ 0,38 кВ

ВЫПУСК 4

МАТЕРИАЛЫ ДЛЯ ПРОЕКТИРОВАНИЯ ЗАКРЕПЛЕНИЙ ОПОР В ГРУНТАХ

23664-02

© *ФФ ЦИТП Госстрой СССР, 1988 г.*

Разработаны

институтом «Сельэнергопроект»

Главный инженер института  Г.Ф.Сумин

Главный инженер проекта  В.М.Ударов

Утверждены

Протоколом Минэнерго СССР

от 30 ноября 1988 г. № 16-3/9

Введены в действие с 01.07.89
Сельэнергопроект, приказ от 05.12.88 № 93-П

Срок действия до 01.07.95

ЦНБ. № подл. Подпись и дата. Взам. инв. №.

Обозначение	Наименование	Стр.
3.407.1-136.4-0	Содержание	1
3.407.1-136.4-ПЗ	Пояснительная записка	2
3.407.1-136.4-1	Таблицы расчетных действующих нагрузок M^p, N^p, F^p	7
3.407.1-136.4-2	Таблицы несущей способности грунтов одностоечных опор на опрокидывание, М.	11
3.407.1-136.4-3	Таблицы несущей способности грунтов основания опор подкосной конструкции без анкерных плит на сжатие N и выдергивание F .	14
3.407.1-136.4-4	Таблицы несущей способности грунтов основания опор подкосной конструкции с анкерной плитой на сжатие N_p , выдергивание F_p .	17
3.407.1-136.4-5	Рекомендации по закреплению опор в грунтах в специальных случаях	19

Ш.в. № табл. Подпись и дата

3.407.1-136.4-0		
Нач. отд.	Кулыгин	<i>А.И.</i>
Н. контр.	Солнцева	<i>В.В.</i>
г.ц.п.	Ударов	<i>Ю.И.</i>
Вед. инж.	Буланова	<i>Н.И.</i>
Вед. инж.	Шагаров	<i>А.И.</i>
Ст. инж.	Сажина	<i>В.В.</i>
Содержание		Страниц Лист Листов
		Р 1 1
		СЕЛЬЭНЕРГОПРОЕКТ

1. Общая часть

1.1. В данном выпуске представлены материалы для проектирования закреплений в грунтах промежуточных и анкерно-угловых опор, разработанных в выпусках 1, 3 и 5 серии 3.407.1-136.

1.2. При разработке материалов использованы следующие нормативные документы:
 СНиП 2.01.07-85. Нагрузки и воздействия;
 СНиП 2.02.01-83. Основания зданий и сооружений;
 СНиП 2.02.03-85. Свайные фундаменты;
 „Руководство по проектированию опор и фундаментов линий электропередачи и распределительных устройств подстанций напряжением выше 1кВ, №3041ТМ, Энергосетьпроект.“
 (в дальнейшем „Руководство Энергосетьпроект.“)

2. Грунты

2.1. В данном выпуске рассмотрено закрепление опор в грунтах, характеристики которых даны в табл. 1, в соответствии с приложением 1 СНиП 2.02.01-83.

2.2. Указанные грунты являются прочными грунтами; сверленные котлованы в них устойчивы.

Ш.в. № табл. Подпись и дата

3.407.1-136.4-ПЗ		
Нач. отд.	Кулыгин	<i>А.И.</i>
Н. контр.	Солнцева	<i>В.В.</i>
г.ц.п.	Ударов	<i>Ю.И.</i>
Вед. инж.	Шагаров	<i>А.И.</i>
Ст. инж.	Сажина	<i>В.В.</i>
Пояснительная записка		Страниц Лист Листов
		Р 1 5
		СЕЛЬЭНЕРГОПРОЕКТ

Таблица 1

Наименование и виды грунтов		Коэффициент пористости грунта „e”																																															
		0,45						0,55						0,65						0,75						0,85						0,95						1,05											
		Nn/n	Cn	φn	E	δn	δsb	Nn/n	Cn	φn	E	δn	δsb	Nn/n	Cn	φn	E	δn	δsb	Nn/n	Cn	φn	E	δn	δsb	Nn/n	Cn	φn	E	δn	δsb	Nn/n	Cn	φn	E	δn	δsb	Nn/n	Cn	φn	E	δn	δsb						
Пески	равелистые и крупные	1	2	43	50	19,4	6,5	2	1	40	40	18,9	5,7	3	-	38	30	18,1	4,9	-	-	-	-	-	-	-	-	-	-	-	-	-	-	-	-	-	-	-	-	-	-	-	-	-	-	-	-	-	-
	средней крупности	4	3	40	50	19,4	6,5	5	2	38	40	18,9	5,7	6	1	35	30	18,1	4,9	-	-	-	-	-	-	-	-	-	-	-	-	-	-	-	-	-	-	-	-	-	-	-	-						
	мелкие	7	6	38	48	19,4	6,5	8	4	36	38	18,9	5,7	9	2	32	28	18,1	4,9	10	-	28	18	17,3	4,2	-	-	-	-	-	-	-	-	-	-	-	-	-	-	-	-	-	-						
	пылеватые	11	8	35	39	19,4	6,5	12	6	34	28	18,9	5,7	13	4	30	18	18,1	4,9	14	2	26	11	17,3	4,2	-	-	-	-	-	-	-	-	-	-	-	-	-	-	-	-	-	-						
Супеси	0 < J _L ≤ 0,25	15	21	30	32	21,1	7,7	16	17	29	24	20,2	6,6	17	15	27	16	19,5	5,8	18	13	24	10	18,8	5,0	-	-	-	-	-	-	-	-	-	-	-	-	-	-	-	-	-	-						
	0,25 < J _L ≤ 0,75	19	19	28	32	21,1	7,7	20	15	26	24	20,2	6,6	21	13	24	16	19,5	5,8	22	11	21	10	18,8	5,0	23	9	18	7	18,3	4,5	-	-	-	-	-	-	-	-	-	-	-	-						
Суглинки	0 < J _L ≤ 0,25	24	47	26	34	21,1	7,7	25	37	25	27	20,3	6,7	26	31	24	22	19,5	5,8	27	25	23	17	18,9	5,1	28	22	22	14	18,3	4,5	29	19	20	11	17,7	3,9	-	-	-	-	-	-						
	0,25 < J _L ≤ 0,5	30	39	24	32	21,1	7,7	31	34	23	25	20,3	6,7	32	28	22	19	19,5	5,8	33	23	21	14	18,9	5,1	34	18	19	11	18,3	4,5	35	15	17	8	17,7	3,9	-	-	-	-	-	-						
	0,5 < J _L ≤ 0,75	-	-	-	-	-	-	-	-	-	-	-	-	36	25	19	17	19,5	5,8	37	20	18	12	18,9	5,1	38	16	16	8	18,3	4,5	39	14	14	6	17,7	3,9	40	12	12	5	17,3	3,6						
Глины	0 < J _L ≤ 0,25	-	-	-	-	-	-	41	81	21	28	20,5	6,8	42	68	20	24	19,7	5,9	43	54	19	21	19,0	5,2	44	47	18	18	18,5	4,6	45	41	16	15	17,8	4,0	46	36	14	12	17,4	3,6						
	0,25 < J _L ≤ 0,5	-	-	-	-	-	-	-	-	-	-	-	-	47	57	18	21	19,7	5,9	48	50	17	18	19,0	5,2	49	43	16	15	18,5	4,6	50	37	14	12	17,8	4,0	51	32	11	9	17,4	3,6						
	0,5 < J _L ≤ 0,75	-	-	-	-	-	-	-	-	-	-	-	-	52	45	15	18	19,7	5,9	53	41	14	15	19,0	5,2	54	36	12	12	18,5	4,6	55	33	10	9	17,8	4,0	56	29	7	7	17,4	3,6						

В табл. 1 приняты следующие обозначения:

- Nn/n — номер грунта по порядку
- Cn — нормативное значение удельного сцепления грунта, кПа (1кПа = 0,01 кгс/см²)
- φn — нормативное значение угла внутреннего трения грунта, град
- E — нормативное значение модуля деформации грунта, МПа (1МПа = 10 кгс/см²)
- δn — нормативный удельный вес грунта, кН/м³ (1кН/м³ = 0,1 тс/м³)
- δsb — удельный вес грунта с учетом взвешивающего действия воды, кН/м³ (1кН/м³ = 0,1 тс/м³)

$$\delta_{sb} = \frac{\delta_n - \delta_w}{1 + e}; \text{ где } \delta_w \text{ — удельный вес воды}$$

ЦНБ-ЛПДЛ. Подпись и дата. Взам. инв. №

Закрепление опор в заторфованных и слабых грунтах, в которых сверленные котлованы заплывают, в данном выпуске детально не разрабатывалось, т.к. ВЛ0,38кВ, в основном, проходят по застроенной местности с достаточно прочными грунтами.

Закрепление опор в слабых грунтах целесообразно решать с учетом конкретных условий путем замены местного грунта привозным или использованием лежневых, рязневых, свайных и др. закреплений. Рекомендации по закреплению опор в грунтах в специальных случаях даны в докум. 3.407.1-136.4-5.

2.3. Вопросы закрепления опор в грунтах должны, как правило, решаться по данным инженерно-геологических изысканий. Визуальное определение вида грунта допускается при значительном превышении несущей способности грунта по сравнению с расчетными действующими нагрузками.

2.4. Грунты классифицируются по содержанию в них глинистых частиц: более 30% - глины, от 10 до 30% - суглинки, от 3 до 10% - супесь, менее 3% - песок.

Песчаные грунты относятся к гравелистым и крупным, если они содержат не менее 50% частиц диаметром 0,5-2мм; средней крупности - 0,5-1мм; мелким - 0,1-0,25мм; пылеватым - 0,05-0,1мм.

Глинистые грунты встречаются в следующем состоянии: твердое - при $I_L < 0$, полутвердое - $0 \leq I_L \leq 0,25$, тугопластичное - $0,25 \leq I_L \leq 0,5$ и мягкопластичное - $0,5 \leq I_L \leq 0,75$

3. Закрепление опор в грунте

3.1. Закрепление одностоечных опор в грунте предусматривается, как правило, без ригеля, в сверленных котлованах глубиной от 1,8 до 2,5м, диаметром 350 или 450мм.

3.2. Выбор типа закрепления промежуточных и одностоечных анкерных опор производится сравнением величины действующего на опору расчетного изгибающего момента M^P (табл. 2...5) и несущей способности грунта M (табл. 8...11).

Если $M \geq M^P$, то опора устанавливается в котлован без ригеля, на глубину, указанную на соответствующих чертежах опор (выпуски 1,3,5).

Если $M < M^P$, то до установки опоры должно быть выполнено одна из следующих решений: увеличение глубины заделки опоры, если имеется возможность снижения габарита подвески провода; установка ригеля (железобетонной плиты П-3ц); снижение пролета с целью уменьшения M^P ; установка ригеля и снижение пролета.

Пример 1. Промежуточная опора П2 (выпуск 1, докум. 08.00) на железобетонной стойке СВ105-3,5 имеет типовое заглубление 1,8м. Количество проводов ВЛ - 9 шт, проводов ПВ - 2 шт. Климатические условия: район по ветру - III, район по гололеду - III ($\delta = 10$ мм). Грунты: суглинки, $I_L = 0,4$, $e = 0,65$. Определить способ закрепления опоры в грунте.

Лист № 3
Подпись и дата
Изм. № 1

По табл. 2 для опоры П2 и девяти проводов ВЛ в III ветровом и гололедном районах расчетный изгибающий момент $M^P = 29$ кН·м.

По табл. 10 для стойки СВ 105-3,5 несущая способность суглинка при $\lambda = 0,4$ и $\rho = 0,65$ при глубине заделки 1,8 м равна $M = 35$ кН·м.

Таким образом, $M > M^P$, следовательно глубина заделки $h = 1,8$ м достаточна для закрепления опоры П2 в данном грунте без ригеля.

3.3. Для определения несущей способности грунта, характеристики которого не позволяют отнести его к одному из видов грунтов, указанных в табл. 1, рекомендуется использовать номограммы, составленные в соответствии с методикой расчета по „Руководству Энергосетьпроекта“ и приведенные в разделе „Рекомендации по закреплению опор в грунтах в специальных случаях“.

Расчет всех видов грунтов с нарушенной структурой также может выполняться по указанным номограммам.

3.4. Расчет закрепления в грунте одностоечных опор с установкой ригелей или без них может быть выполнен по формулам, приведенным в „Руководстве Энергосетьпроекта“.

Эти трудоемкие расчеты целесообразно выполнять, используя ЭВМ.

3.5. Несущую способность грунтов основания, состоящего из нескольких видов грунтов, допускается определять по грунту наибольшей толщины в пределах глубины заделки опоры.

3.6. Действующие в основании подкосных опор расчетные сжимающие N^P и вы-

держивающие F^P усилия даны в табл. 6 и 7

Эти усилия относятся как к случаям установки анкерных плит, так и при их отсутствии и одинаковы во всех климатических районах.

3.7. Несущая способность грунтов основания стоек и подкосов анкерных опор, устанавливаемых без анкерных плит и работающих на сжимающую нагрузку N и выдерживание F , дана в табл. 12-15.

3.8. Применение подкосных опор без анкерных плит допускается при строгом соблюдении технологии их установки, изложенной в док. 3.407.1-136.4-5, и при выполнении следующих условий:

$$N \geq N^P \text{ и } F \geq F^P$$

Если эти условия для данного грунта не соблюдаются, необходимо устанавливать анкерные плиты или принять другие меры (обетонирование пазух и др.)

Пример 2. Подкосная опора К2 (выпуск 1, док. 1000) на базе железобетонной стойки СВ 105-3,5 имеет заглубление стойки без плиты 1,8 м, подкоса - 2,0 м. Количество проводов ВЛ - 8 шт, проводов ПВ - 2 шт.

Климатические условия: район по ветру - III, район по гололеду - III ($B = 10$ мм).

Грунты: песок средней крупности, $\rho = 0,55$. Определить способ закрепления опоры в грунте.

По табл. 7 для опоры К2 и 8 проводов ВЛ сжимающее усилие на подкос равно

Инв. № подл. Подпись и дата/изм. инв. №

$N^P = 53 \text{ кН}$, а выдерживающее на стойку - $F^P = 10 \text{ кН}$.

По табл. 14 для стойки СВ105-3,5 при глубине заделки подкоса $h = 2,0 \text{ м}$, для песка средней крупности с $e = 0,55$ несущая способность грунта на сжатие равна $N = 100 \text{ кН}$, а по табл. 15 для стойки СВ105-3,5 при глубине заделки стойки подкосной опоры $h = 1,8 \text{ м}$ для тех же грунтов несущая способность грунта на выдерживание $F = 26 \text{ кН}$.

Таким образом, $N > N^P$ и $F > F^P$, что допускает установку подкосной опоры К2 в данных грунтах без анкерных плит на заданную глубину при соблюдении указанной технологии установки опор.

3.9. При невыполнении условий, изложенных в п. 3.8, необходимо рассмотреть возможность закрепления в грунтах подкосных опор с применением железобетонных плит П-3 и П-4 или металлического ригеля Г7.

Несущая способность N_n и F_n грунтов основания подкосных опор с плитой П-3 и П-4 приведена в табл. 16 и 17, а с плитой П-4 или металлическим ригелем Г7 - в табл. 18 и 19.

3.10. Прочность закрепления в грунтах анкерных опор с плитами достаточна, если выполняются следующие условия:

$$N_n \geq N^P \quad \text{и} \quad F_n \geq F^P$$

При невыполнении этих условий необходимо принять железобетонную плиту больших размеров или применить подсыпку под плиту подкоса и над плитой стойки песчано-гравийной смеси

состава 5:1 толщиной 50 см.

3.11. Обратная засыпка котлованов производится вынутым при бурении грунтом, за исключением растительного слоя почвы. При засыпке котлованов должно производиться уплотнение грунта слоями не более 20 см с помощью трамбовок до получения плотности грунта засыпки $1,7 \text{ т/м}^3$.

При засыпке котлованов под стойки и подкосы анкерных опор уплотнение грунта должно выполняться одновременно тремя стальными трамбовками длиной 3 м и массой не менее 3 кг. Диаметр (сторону квадрата) нижней части трамбовки рекомендуется принять около 40 мм.

В зимних условиях обратную засыпку рекомендуется выполнять песком или песчано-гравийной смесью, допускается применение измельченного при бурении мерзлого грунта при условии дополнительной засыпки и трамбовки котлованов в летнее время.

ЦН8. № подл. Подпись и дата 1988 г. 11.11.88

Таблица 2

Расчетный изгибающий момент, действующий на промежуточные опоры по Вып. 1 и 3, М^р, кН·м

Тип опоры	Марка стойки, приставки	Кол. пролетов, шт.	Толщина стенки гололеда, в, мм																			
			5					10					15					20				
			Район по ветру																			
			I	II	III	IV	V	I	II	III	IV	V	I	II	III	IV	V	I	II	III	IV	V
П1 П3	СВ95-2	5;4	13	15	18	20	20	13	15	18	20	20	20	20	20	20	20	20	20	20	20	20
		3;2	11	13	15	17	19	11	13	15	17	19	16	16	16	16	16	16	16	16	16	19
П2	СВ105 СВ105-3,5	9;8	20	24	28	33	36	21	25	29	33	39	35	35	35	35	35	35	35	35	35	43
П4	СВ110-3,5	9;8	18	21	26	30	—	18	21	26	29	—	29	29	29	29	—	35	35	35	35	—
ПП1	СВ105 СВ105-3,5	5;4	16	19	23	26	28	16	19	21	24	28	24	24	24	24	28	29	29	29	29	34
		3;2	14	16	19	22	24	14	16	18	21	24	19	19	19	19	20	20	20	20	20	22
ПП2	СВ105, СВ105-3,5 ПТ43-2	5;4	21	25	29	33	33	20	23	27	30	31	30	30	30	30	31	31	31	31	31	34
		3;2	18	21	25	28	32	18	20	24	27	32	25	25	25	25	27	25	25	25	25	29
		9;8	25	29	33	35	35	24	28	33	34	—	33	33	33	33	—	35	35	35	35	—
ПП4	СВ110-3,5	5;4	15	18	22	25	27	17	18	21	24	28	24	24	24	24	29	30	30	30	30	35
		3;2	13	15	18	20	22	13	15	17	20	22	19	19	19	19	19	20	20	20	20	23
ПП5	СВ110-3,5 ПТ43-2	5;4	20	24	28	32	33	20	23	26	30	35	32	32	32	32	35	35	35	35	35	35
		3;2	18	20	24	27	32	17	20	23	26	30	24	24	24	24	26	25	25	25	25	29
		9;8	24	29	34	35	35	24	28	32	35	—	34	34	34	34	—	35	35	35	35	—

Ш.В. № подл. 1000125 и дата 22.05.2012 г.

Расчетные изгибающие моменты определены для расчетных пролетов, приведенных в табл. 4...7 Вып. 1; при уменьшении расчетного пролета соответственно снижается М^р.

			3.407.1-136.4-1			
Нач. отд.	Кулыгин	<i>Кулыгин</i>	Таблицы расчетных действующих нагрузок М ^р , N ^р , F ^р	Страница	Лист	Листов
Н. контр.	Солнцева	<i>Солнцева</i>		Р	1	4
ГЦП	Ударов	<i>Ударов</i>		СЕЛЬЭНЕРГОПРОЕКТ		
Вед. инж.	Буланова	<i>Буланова</i>				

Таблица 3

Расчетный изгибающий момент, действующий на промежуточные опоры линии освещения по вып. 5, M^p , кНм

Марка опоры	Марка стойки	Толщина стенки гололеда, δ , мм																			
		5					10					15					20				
		Район по ветру																			
		I	II	III	IV	V	I	II	III	IV	V	I	II	III	IV	V	I	II	III	IV	V
П2-4	СВ105-3,5	9	10	13	15	19	8	10	12	14	17	18	18	18	18	22	20	20	20	20	24
П4-4	СВ110-3,5	9	12	15	17	20	10	11	14	15	19	21	21	21	21	24	23	23	23	23	27
П3-4	СВ95-2	8	9	11	13	15	8	10	11	12	15	—	—	—	—	—	—	—	—	—	—

Таблица 4

Расчетный изгибающий момент, действующий на одностоечные анкерно-угловые опоры линии освещения по вып. 5, M^p , кНм

Марка опоры	Марка стойки	Угол поворота α , град.	Толщина стенки гололеда, δ , мм							
			5		10		5		10	
			Район по ветру							
			I-III		IV		V			
К1-4, ОА1-4	СВ 105	—	29	38	29	33	30	35		
УП1-4, УА1-4		15	25	26	25	31	28	34		
		45	31	33	31	39	35	41		
		60	45	47	47	44	50	47		
УА1-4		90	50	50	50	50	50	50		

3.407.1-13Б.4-1

Лист
2

Таблица 5
 Расчетный изгибающий момент,
 действующий на одностоечные анкерно-угловые опоры
 (на стойке СВ105) по вып. 1, М^Р, кНм

Марка опоры	УП1	УА1*					К1*		ОА1**	ОА3**	ПА
Схема применения											
Угол поворота вл, град	45	30	60	90	60	90	—	—	—	—	
Кол-во проводов	5	38	26	50	—	28	40	50	40	50	50
	4	32	22	43	50	24	34	43	34	43	43
	3	27	18	36	50	21	29	36	29	36	36
	2	22	15	28	40	16	23	29	23	29	29

*Условия применения схем для опор УА1 и К1 см. в вып. 1 соответственно в докум. 05.00 и 04.00

**Количество проводов вл для ОА1 и ОА3 - количество проводов ответвлений вл.

Таблица 6
 Расчетные сжимающие и выдергивающие усилия в основании подкосных анкерно-угловых опор линии освещения по вып. 5, N^Р и F^Р, кН

Тип опоры	Марка стойки	Угол поворота вл, град.	Стойка	Подкос
			F ^Р	N ^Р
К2-4	СВ105-3,5	—	0	24
К3-4	СВ95-2			
К4-4	СВ110-3,5			
УП2-4	СВ105-3,5	15	0	16
		30	0	20
УП3-4	СВ95-2	15	0	16
		30	0	20
УП4-4	СВ110-3,5	15	0	16
		30	0	20
УА2-4	СВ105-3,5	45	0	23
		60	2	27
		75	5	31
		90	7	34
УА3-4	СВ95-2	45	0	23
		60	2	27
		75	5	31
		90	7	34
УА4-4	СВ110-3,5	45	0	23
		60	2	27
		75	5	31
		90	7	34

Ш.В. № подл. Подпись и дата. ЭЭМ.ЦУБ.Н.

Таблица 7
Расчетные сжимающие и выдерживающие усилия
в основании подкосных анкерно-угловых опор
по вып. 1 и 3, № и FР, кН

Тип опоры	Марка стойки, приставки	Угол поворота ВЛ, град.	Количество проводов ВЛ, шт., на опоре					
			3, 2		5, 4		9, 8	
			Стойка	Подкос	Стойка	Подкос	Стойка	Подкос
			FР	NР	FР	NР	FР	NР
УП2	СВ105	45	—	—	—	—	0	39
УП3	СВ95-2	45	0	17	2	25	—	—
		60	4	22	8	34	—	—
УП4	СВ110-3,5	45	—	—	—	—	4	43
К2	СВ105	—	—	—	—	—	10	53
К3	СВ95-2	—	4	22	8	34	—	—
К4	СВ110-3,5	—	—	—	—	—	9	49
УА2	СВ105	45	—	—	—	—	0	39
		90	—	—	—	—	9	58
УА3	СВ95-2	45	0	17	2	25	—	—
		90	6	29	14	39	—	—
УА4	СВ110-3,5	45	—	—	—	—	0	37
		90	—	—	—	—	23	66
ОА2	СВ105	—	—	—	—	—	0	27
ОА3	СВ95-2	—	0	21	0	33	—	—
ОА4	СВ110-3,5	—	—	—	—	—	0	33
КО2	СВ105	—	—	—	—	—	0	35
КО4	СВ110-3,5	—	—	—	—	—	0	37

продолжение таблицы 7

Тип опоры	Марка стойки, приставки	Угол поворота ВЛ, град.	Количество проводов ВЛ, шт., на опоре					
			3, 2		5, 4		9, 8	
			Стойка	Подкос	Стойка	Подкос	Стойка	Подкос
			FР	NР	FР	NР	FР	NР
ОУ3	СВ95-2	30...90	0	12	0	17	—	—
		0...29	0	21	0	33	—	—
ПК1	СВ105	—	0	28	6	43	—	—
ПК2	СВ105	—	0	33	8	52	0	51'
ПК4	СВ110-3,5	—	0	26	5	41	—	—
ПК5	СВ110-3,5 ПТ43-2	—	0	32	12	51	2	54
ПУА1	СВ105	45	0	21	4	32	—	—
		90	2	36	18	57	—	—
ПУА2	СВ105	45	0	24	0	33	0	42
		90	0	36	2	52	3	70
ПУА4	СВ110-3,5	45	0	20	0	30	—	—
		90	2	33	16	53	—	—
ПУА5	СВ110-3,5 ПТ43-2	45	0	23	0	32	0	41
		90	0	34	9	48	14	69
ПОА1	СВ105	—	0	18	0	22	—	—
ПОА3	СВ105	—	—	—	0	41	—	—
ПОА4	СВ110-3,5	—	0	26	13	41	—	—

Усилия определены с учетом проводов проводного вещания

3.407.1-136.4-1

Лист
4

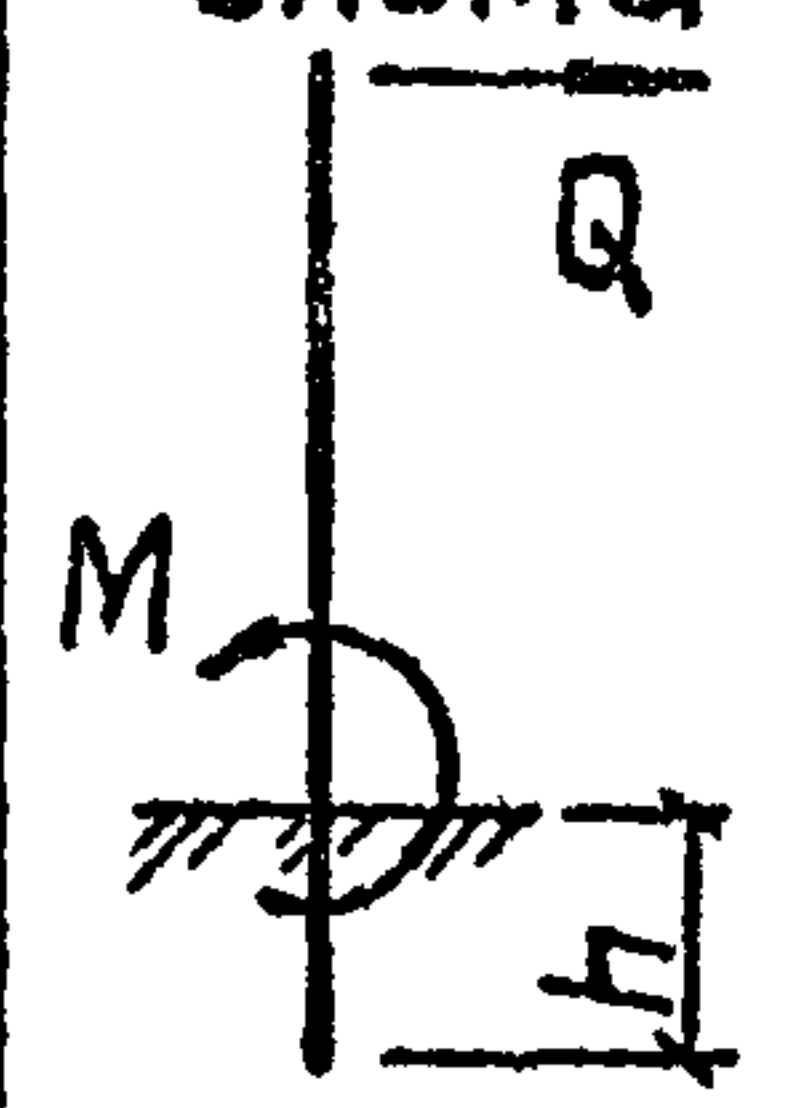
Ш.В. № подл. Подпись и дата

Таблица 8

Несущая способность закрепления в грунтах одноствоечных опор на стойках СВ95-2 на опривывающие, М, кНм

Глубина заделки, h		1,8... 2,0 , м						
Наименование и виды грунтов		Коэффициент пористости грунта „e”						
		0,45	0,55	0,65	0,75	0,85	0,95	1,05
Пески	гравелистые и крупные	35	30	25	—	—	—	—
	средней крупности	35	30	25	—	—	—	—
	мелкие	30	25	19	12	—	—	—
	пылеватые	30	25	19	12	—	—	—
Супеси	$0 < U_L \leq 0,25$	40	35	25	18	—	—	—
	$0,25 < U_L \leq 0,75$	40	30	25	18	13	—	—
Суглинки	$0 < U_L \leq 0,25$	60	50	40	30	25	19	—
	$0,25 < U_L \leq 0,5$	55	45	35	25	19	16	—
	$0,5 < U_L \leq 0,75$	—	—	30	20	16	10	9
Глины	$0 < U_L \leq 0,25$	—	50	40	35	30	25	20
	$0,25 < U_L \leq 0,5$	—	—	35	30	25	20	16
	$0,5 < U_L \leq 0,75$	—	—	30	25	20	16	12

Расчетная схема



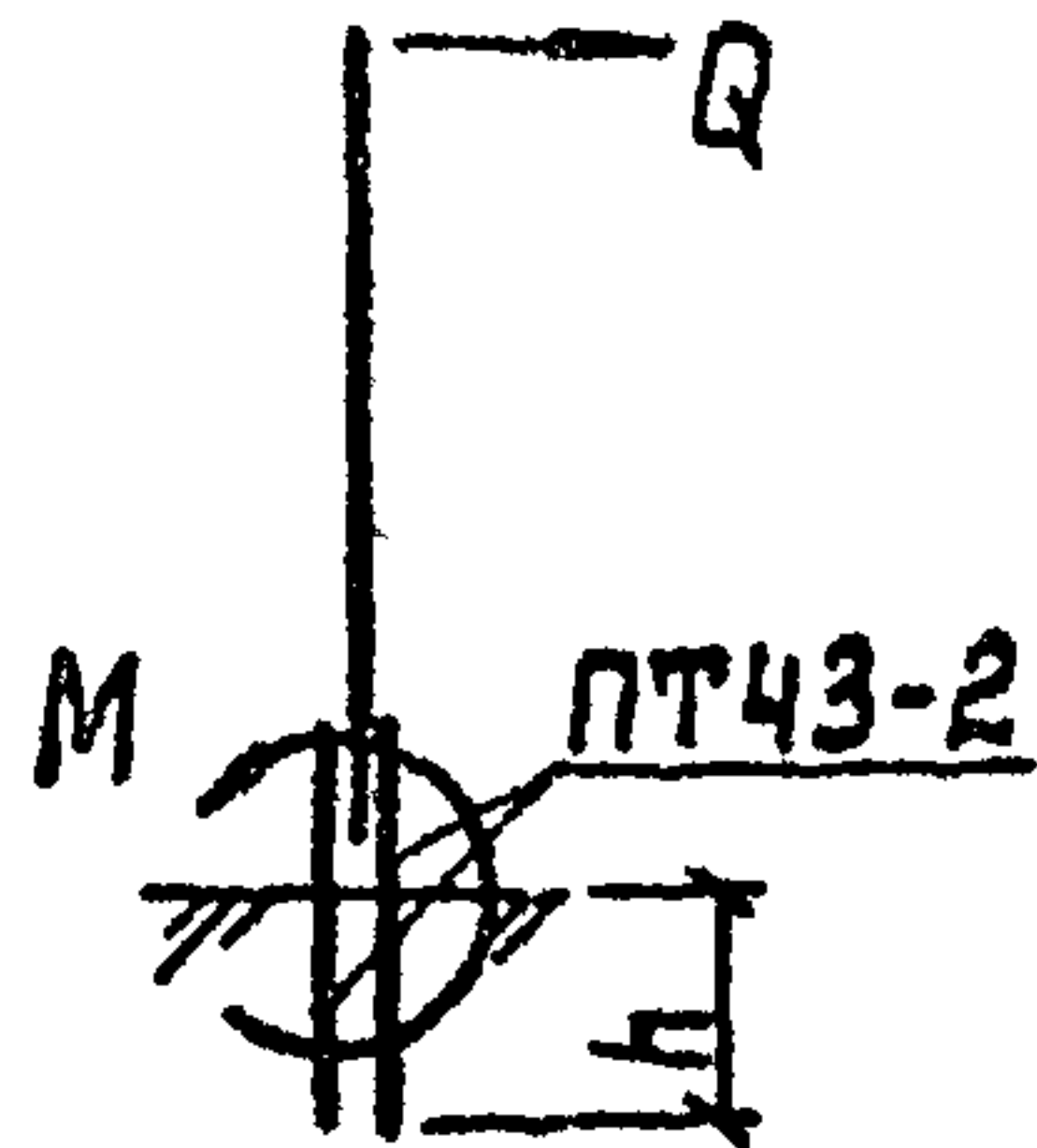
При установке плиты П-3и в качестве ригеля несущая способность грунта увеличивается на 50%

Таблица 9

Несущая способность закрепления в грунтах одноствоечных опор с двумя приставками ПТ43-2 на опривывающие, М, кНм

Глубина заделки, h		2,2 , м						
Наименование и виды грунтов		Коэффициент пористости грунта „e”						
		0,45	0,55	0,65	0,75	0,85	0,95	1,05
Пески	гравелистые и крупные	55	45	35	—	—	—	—
	средней крупности	55	45	35	—	—	—	—
	мелкие	50	40	30	20	—	—	—
	пылеватые	50	40	30	19	—	—	—
Супеси	$0 < U_L \leq 0,25$	70	55	45	35	—	—	—
	$0,25 < U_L \leq 0,75$	65	50	45	35	20	—	—
Суглинки	$0 < U_L \leq 0,25$	100	80	65	45	40	30	—
	$0,25 < U_L \leq 0,5$	95	75	55	40	35	24	—
	$0,5 < U_L \leq 0,75$	—	—	50	35	24	17	14
Глины	$0 < U_L \leq 0,25$	—	80	70	65	55	45	35
	$0,25 < U_L \leq 0,5$	—	—	65	55	45	35	26
	$0,5 < U_L \leq 0,75$	—	—	55	45	35	26	20

Расчетная схема



1. Расчетный действующий момент в основании опоры см. табл. 2...5.
2. Крепление плиты П-3и в качестве ригеля выполнять аналогично докум. 3.407.1-136.05.00

Ш.№ подл. Подпись и дата В.В.М. Ш.№

3.407.1-136.4-2

Нач. отд.	Кулыгин	<i>[Signature]</i>	Таблицы несущей способности грунтов одноствоечных опор на опривывающие, М	Страница	Лист	Листов
Н.контр.	Солнцева	<i>[Signature]</i>		Р	1	3
Гип.	Чдаров	<i>[Signature]</i>		СЕЛЬЭНЕРГОПРОЕКТ		
Вед. инж.	Шагаров	<i>[Signature]</i>				

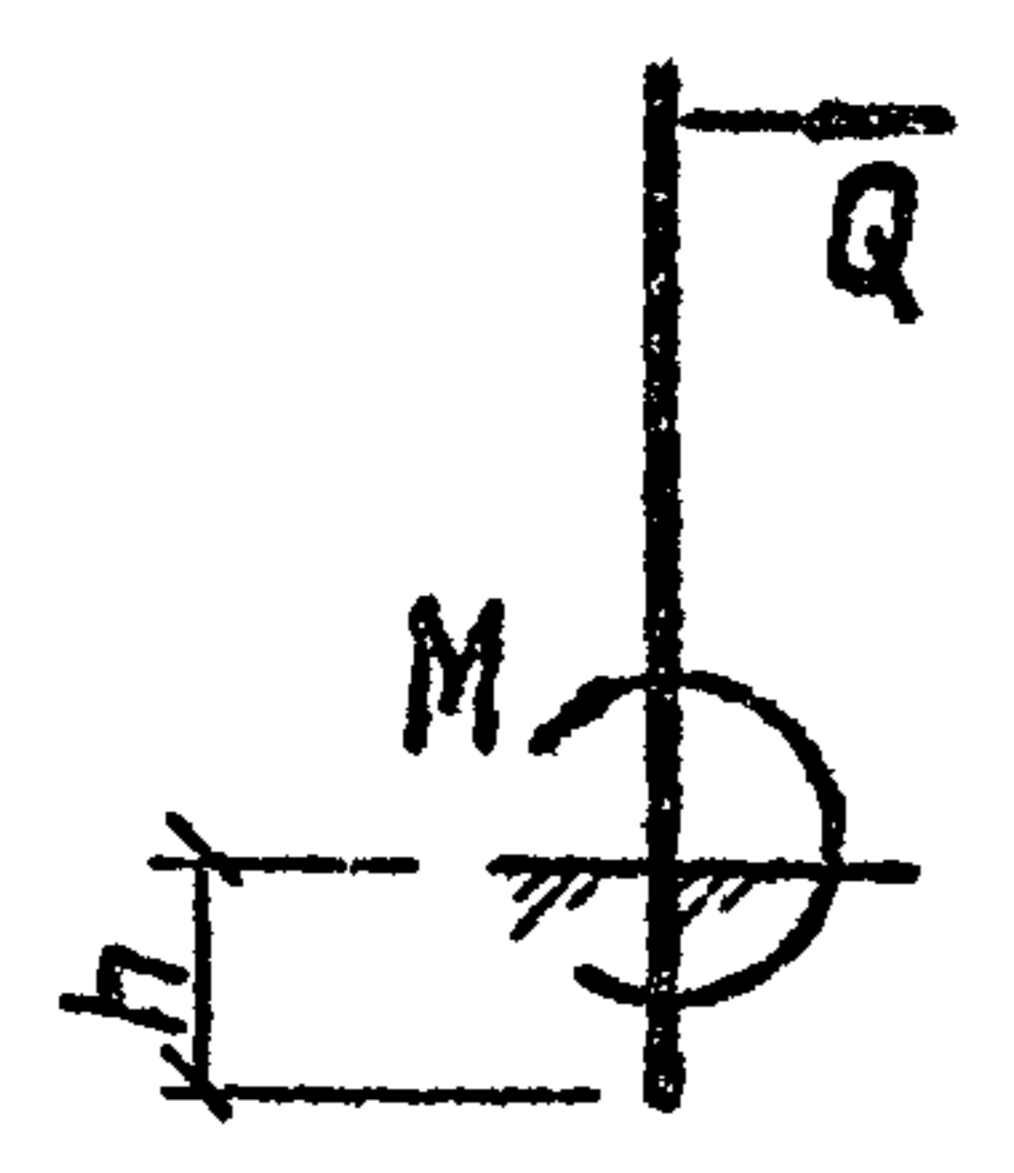
Несущая способность закрепления в грунтах одноствечных опор на стойках СВ 105-3,5 и СВ 105 на опрокидывание, М, кНм

Таблица 10

Глубина заделки, h		1,8 м						2,0 м						2,5 м								
		Коэффициент пористости грунта „e”																				
Наименование и виды грунтов		0,45	0,55	0,65	0,75	0,85	0,95	1,05	0,45	0,55	0,65	0,75	0,85	0,95	1,05	0,45	0,55	0,65	0,75	0,85	0,95	1,05
		Пески	гравелистые и крупные	35	28	25	—	—	—	—	45	35	30	—	—	—	—	80	65	55	—	—
средней крупности	35		28	25	—	—	—	—	45	35	30	—	—	—	—	80	60	55	—	—	—	—
мелкие	35		28	20	13	—	—	—	45	35	25	16	—	—	—	75	60	45	29	—	—	—
пылеватые	30		26	20	12	—	—	—	40	30	24	15	—	—	—	70	60	45	28	—	—	—
Суглинки	$0 < U_L \leq 0,25$	45	35	27	19	—	—	—	55	45	35	25	—	—	—	100	80	60	50	—	—	—
	$0,25 < U_L \leq 0,75$	40	35	30	19	14	—	—	50	40	35	24	18	—	—	90	70	60	45	32	—	—
Суглинки	$0 < U_L \leq 0,25$	65	55	40	29	26	21	—	80	65	55	35	35	28	—	145	120	95	65	65	50	—
	$0,25 < U_L \leq 0,5$	60	50	35	27	21	14	—	75	60	40	35	28	20	—	135	110	75	65	50	35	—
	$0,5 < U_L \leq 0,75$	—	—	35	22	14	11	10	—	—	—	40	30	20	14	13	—	—	75	55	35	28
Глины	$0 < U_L \leq 0,25$	—	55	45	40	35	29	22	—	70	60	55	45	40	30	—	130	110	90	85	70	55
	$0,25 < U_L \leq 0,5$	—	—	40	35	29	22	18	—	—	55	45	40	30	22	—	—	100	85	70	55	40
	$0,5 < U_L \leq 0,75$	—	—	35	29	22	18	14	—	—	45	40	30	22	18	—	—	85	70	55	40	32

При установке плиты П-34 в качестве ригеля несущая способность грунта увеличивается на 40%

Расчетная схема



Шифр подл. Пособия и дата вв. в. шифр

Несущая способность закрепления в грунтах одностоечных опор на стойках СВ110-3,5 на опрочидывание, М, кН·м

Таблица 11

Глубина заделки, h		2,0 м						2,2 м							
		Коэффициент пористости грунта „ e ”													
Наименование и виды грунтов		0,45	0,55	0,65	0,75	0,85	0,95	1,05	0,45	0,55	0,65	0,75	0,85	0,95	1,05
Пески	гравелистые и крупные	40	30	25	—	—	—	—	55	45	35	—	—	—	—
	средней крупности	40	30	25	—	—	—	—	55	45	35	—	—	—	—
	мелкие	40	30	22	14	—	—	—	50	40	31	20	—	—	—
	пылеватые	35	30	20	14	—	—	—	50	40	31	19	—	—	—
Супесч	$0 < U_L \leq 0,25$	50	40	30	22	—	—	—	70	55	40	33	—	—	—
	$0,25 < U_L \leq 0,75$	45	35	30	22	16	—	—	65	50	40	31	20	—	—
Суглинки	$0 < U_L \leq 0,25$	75	60	45	33	32	25	—	100	80	65	45	40	32	—
	$0,25 < U_L \leq 0,5$	65	55	40	32	25	18	—	95	75	55	40	32	24	—
	$0,5 < U_L \leq 0,75$	—	—	40	27	18	13	12	—	—	50	35	24	17	14
Глины	$0 < U_L \leq 0,25$	—	60	55	50	40	33	27	—	80	70	60	55	45	35
	$0,25 < U_L \leq 0,5$	—	—	50	40	33	27	19	—	—	65	55	45	35	26
	$0,5 < U_L \leq 0,75$	—	—	40	33	27	19	16	—	—	55	45	35	26	20

При установке плиты П-34 в качестве ригеля несущая способность грунта увеличивается на 40%.

Расчетная схема

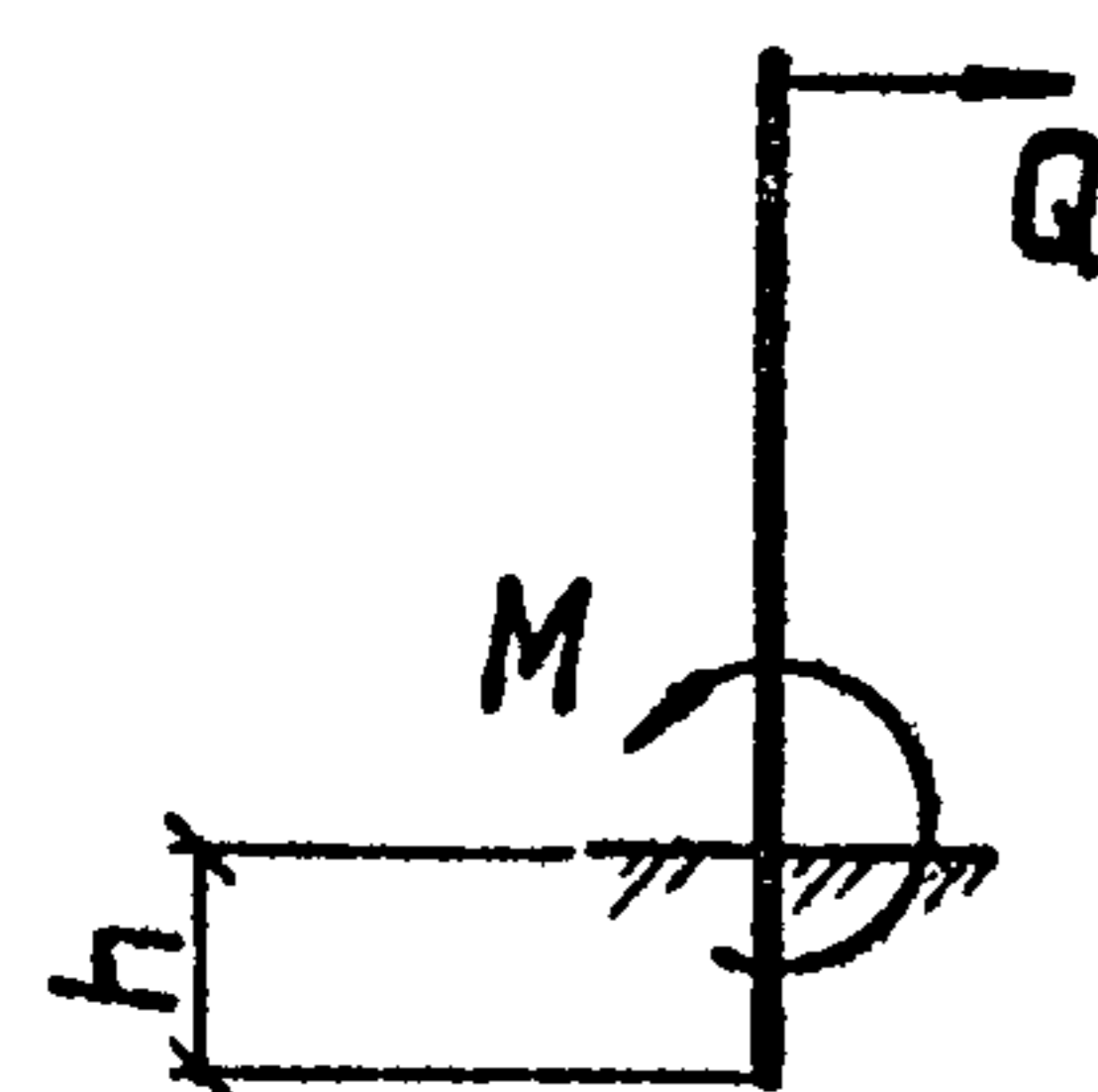
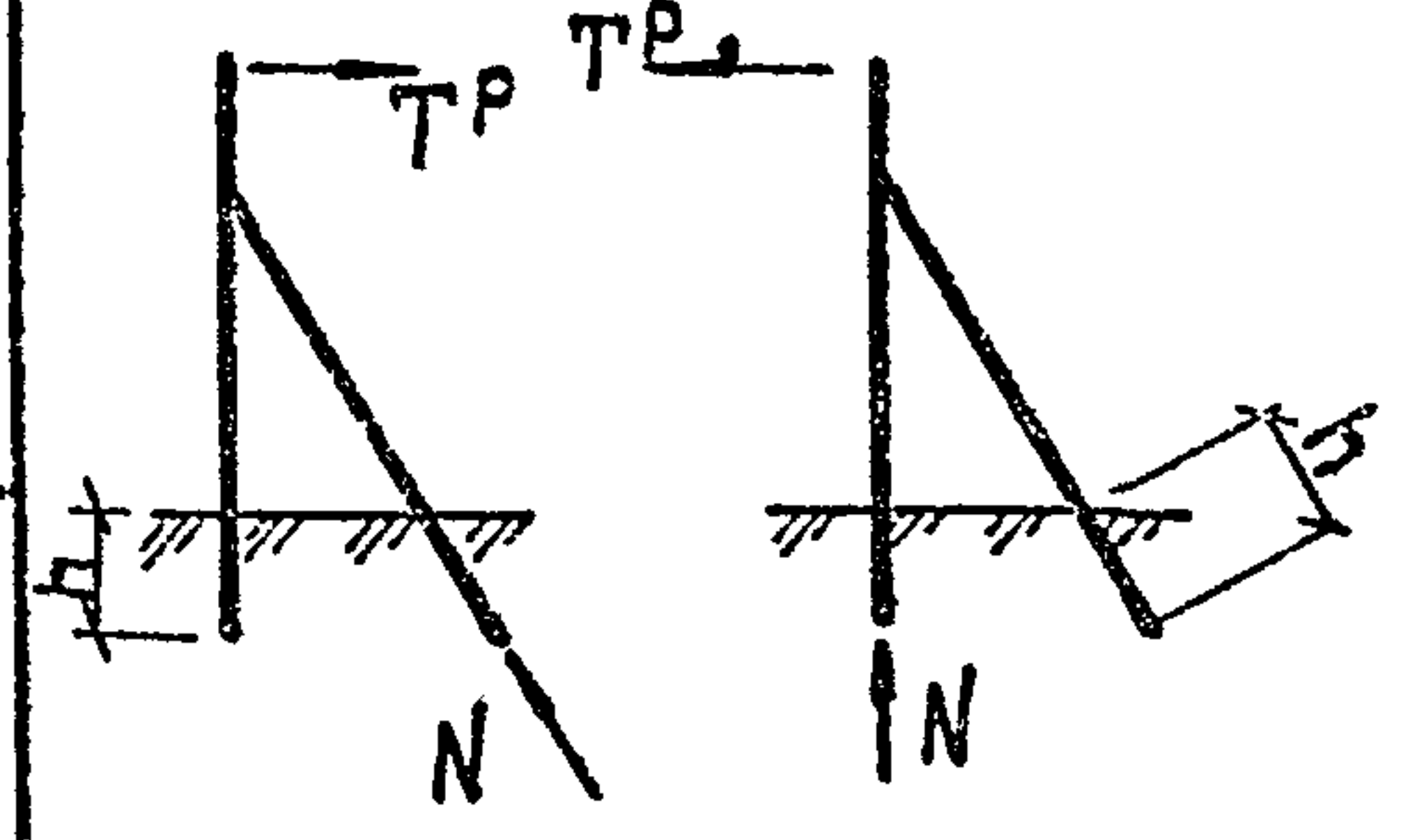


Таблица 12

Несущая способность грунтов основания опор подкосной конструкции на стойках СВ95-2 без анкерных плит на сжатие, N, кН

Глубина заделки, h		1,8 м						
Наименование и виды грунтов		Коэффициент пористости грунта „e”						
		0,45	0,55	0,65	0,75	0,85	0,95	1,05
Пески	гравелистые и крупные	110	100	90	—	—	—	—
	средней крупности	90	80	65	—	—	—	—
	мелкие	65	55	45	35	—	—	—
	пылеватые	35	30	30	25	—	—	—
Супеси	$0 < \gamma_L \leq 0,25$	65	55	45	35	—	—	—
	$0,25 < \gamma_L \leq 0,75$	35	30	25	20	15	—	—
Суглинки	$0 < \gamma_L \leq 0,25$	100	90	85	75	70	50	—
	$0,25 < \gamma_L \leq 0,5$	50	45	40	35	30	20	—
	$0,5 < \gamma_L \leq 0,75$	—	—	20	20	15	10	10
Глины	$0 < \gamma_L \leq 0,25$	—	100	90	80	70	60	50
	$0,25 < \gamma_L \leq 0,5$	—	—	50	45	35	30	20
	$0,5 < \gamma_L \leq 0,75$	—	—	20	20	15	10	10

Расчетные схемы



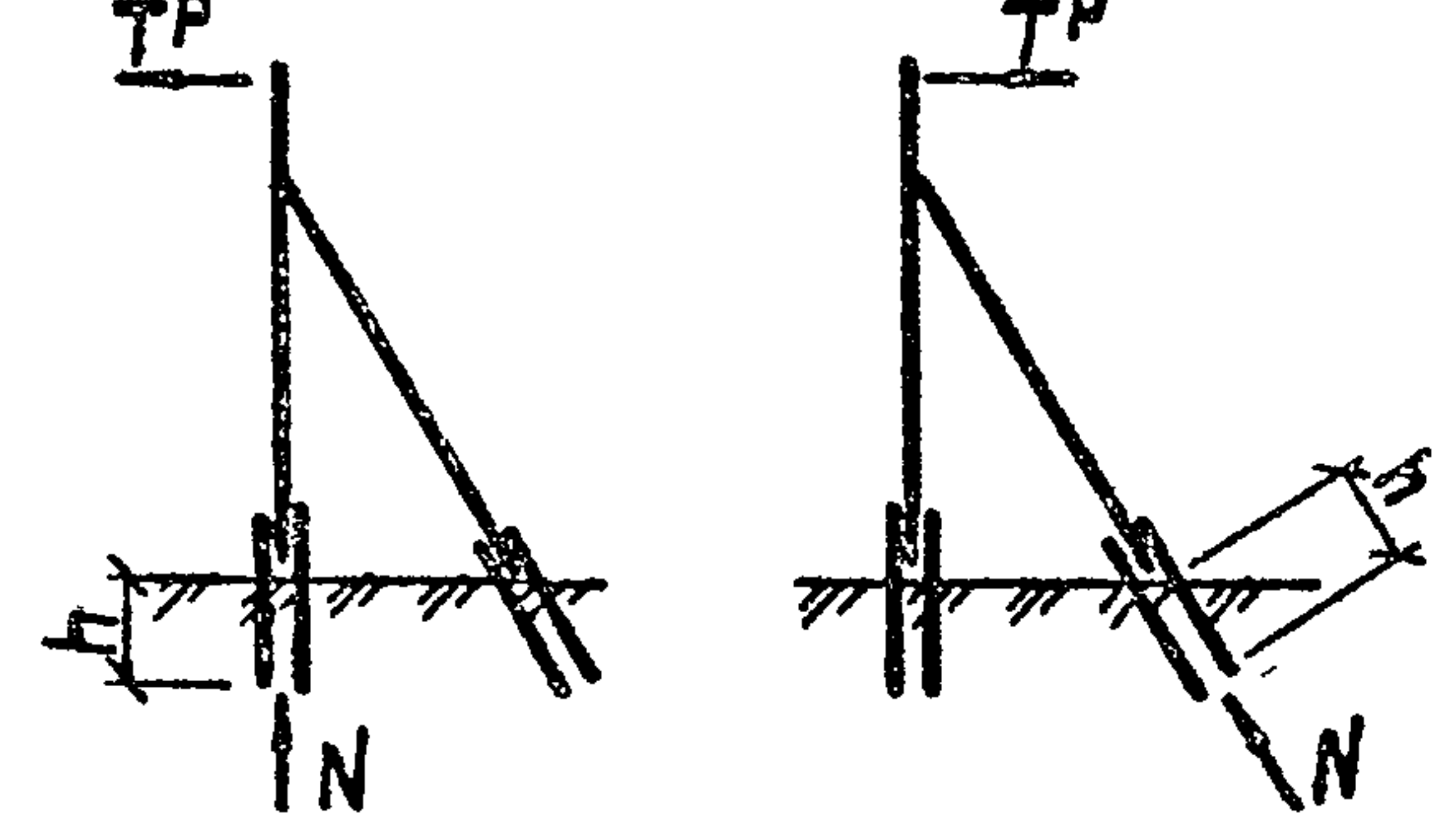
ИНВ. № подл. Подпись и дата

Таблица 13

Несущая способность грунтов основания опор с приставками ПТ43-2 подкосной конструкции без анкерных плит на сжатие, N, кН

Глубина заделки, h		2,0 м						
Наименование и виды грунтов		Коэффициент пористости грунта „e”						
		0,45	0,55	0,65	0,75	0,85	0,95	1,05
Пески	гравелистые и крупные	150	130	120	—	—	—	—
	средней крупности	120	100	90	—	—	—	—
	мелкие	90	80	60	50	—	—	—
	пылеватые	50	40	40	30	—	—	—
Супеси	$0 < \gamma_L \leq 0,25$	90	80	60	50	—	—	—
	$0,25 < \gamma_L \leq 0,75$	50	45	35	30	20	—	—
Суглинки	$0 < \gamma_L \leq 0,25$	130	120	110	100	90	70	—
	$0,25 < \gamma_L \leq 0,5$	70	60	50	50	40	30	—
	$0,5 < \gamma_L \leq 0,75$	—	—	30	30	20	15	10
Глины	$0 < \gamma_L \leq 0,25$	—	130	120	110	90	80	70
	$0,25 < \gamma_L \leq 0,5$	—	—	70	60	50	40	30
	$0,5 < \gamma_L \leq 0,75$	—	—	30	25	20	15	10

Расчетные схемы



Расчетные сжимающие и выдергивающие усилия в основании опор см. табл. 6...7.

3.407.1-136.4-3

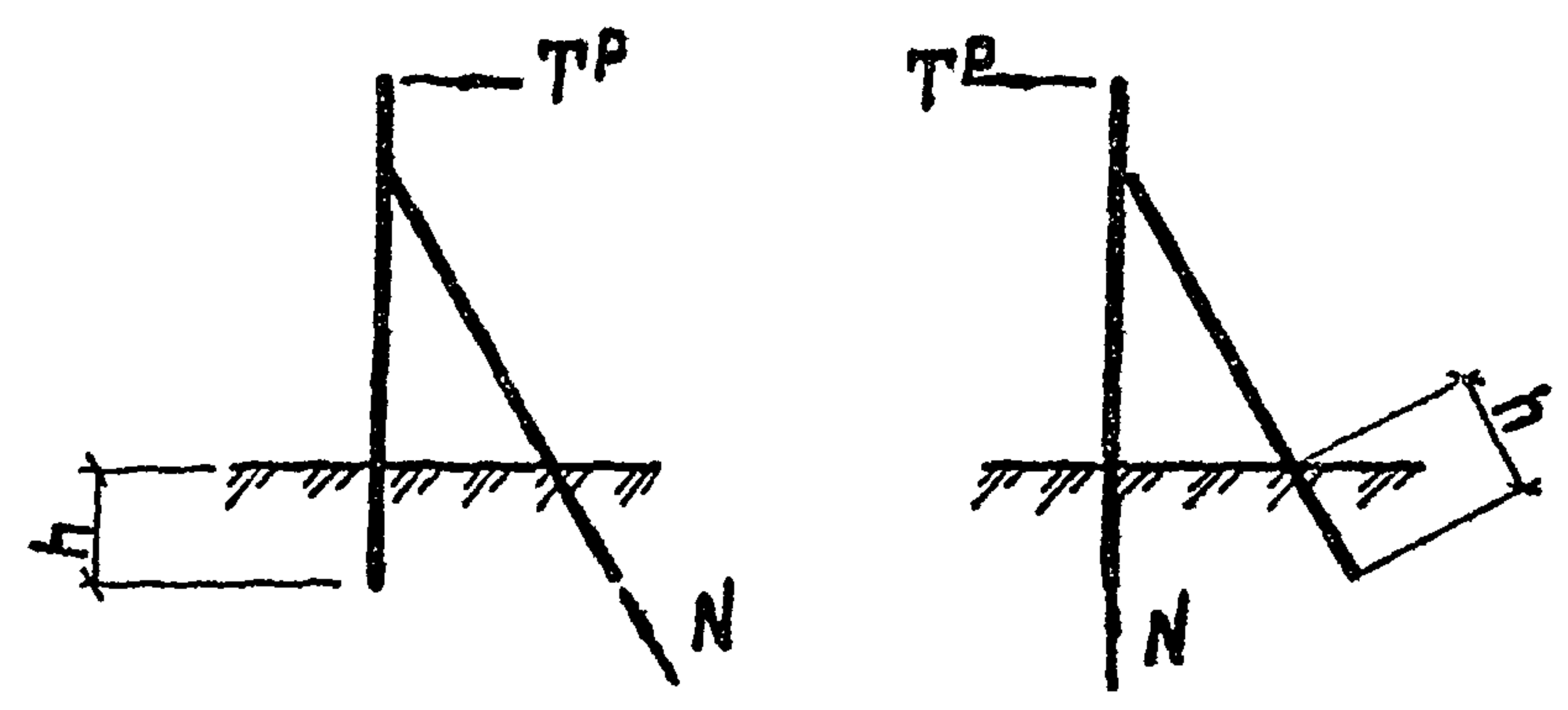
Нач. отд.	Кулыгин	И.Кр.	Таблицы несущей способности грунтов основания опор подкосной конструкции без анкерных плит на сжатие N и выдергивание F	Стандартный лист	Листов	
И.контр.	Солнцева	И.Кр.		Р	1	3
Г.П.	Ударов	Ударов		СЕЛЬЭНЕРГОПРОЕКТ		
Вед. инж.	Шаевров	Шаевров				

Таблица 14

Несущая способность грунтов основания опор подкосной конструкции на стойках СВ105-3,5, СВ105 и СВ 110-3,5 без анкерных плит на сжатие, N, кН

Глубина заделки, h		1,8... 2,1 м						2,25... 2,3 м						более 2,40 м										
Наименование и вид грунта		Коэффициент пористости грунта „e”																						
		0,45	0,55	0,65	0,75	0,85	0,95	1,05	0,45	0,55	0,65	0,75	0,85	0,95	1,05	0,45	0,55	0,65	0,75	0,85	0,95	1,05		
Пески	гравелистые и крупные	140	120	110	—	—	—	—	160	145	130	—	—	—	—	180	160	140	—	—	—	—		
	средней крупности	110	100	80	—	—	—	—	130	110	95	—	—	—	—	140	130	110	—	—	—	—		
	мелкие	80	70	60	45	—	—	—	95	80	65	50	—	—	—	110	90	70	60	—	—	—		
	пылеватые	45	40	35	30	—	—	—	50	45	40	35	—	—	—	60	50	45	40	—	—	—		
Супеси	$0 < U_L \leq 0,25$	80	70	60	45	—	—	—	95	80	65	50	—	—	—	100	90	70	60	—	—	—		
	$0,25 < U_L \leq 0,75$	45	40	30	25	15	—	—	50	45	35	30	20	—	—	60	50	40	30	20	—	—		
Суглинки	$0 < U_L \leq 0,25$	130	120	110	100	80	60	—	150	130	120	110	100	70	—	160	150	140	120	110	80	—		
	$0,25 < U_L \leq 0,5$	60	55	50	40	35	30	—	70	60	55	50	40	30	—	80	70	60	50	45	35	—		
	$0,5 < U_L \leq 0,75$	—	—	25	20	20	15	10	—	—	—	30	25	20	15	10	—	—	35	30	25	20	10	
Глины	$0 < U_L \leq 0,25$	—	120	110	100	85	70	60	—	140	130	110	100	80	70	—	170	150	130	110	100	80		
	$0,25 < U_L \leq 0,5$	—	—	60	50	40	35	25	—	—	—	70	60	50	40	30	—	—	—	80	70	60	50	35
	$0,5 < U_L \leq 0,75$	—	—	25	20	20	15	10	—	—	—	30	25	20	15	10	—	—	—	35	30	25	20	15

Расчетные схемы

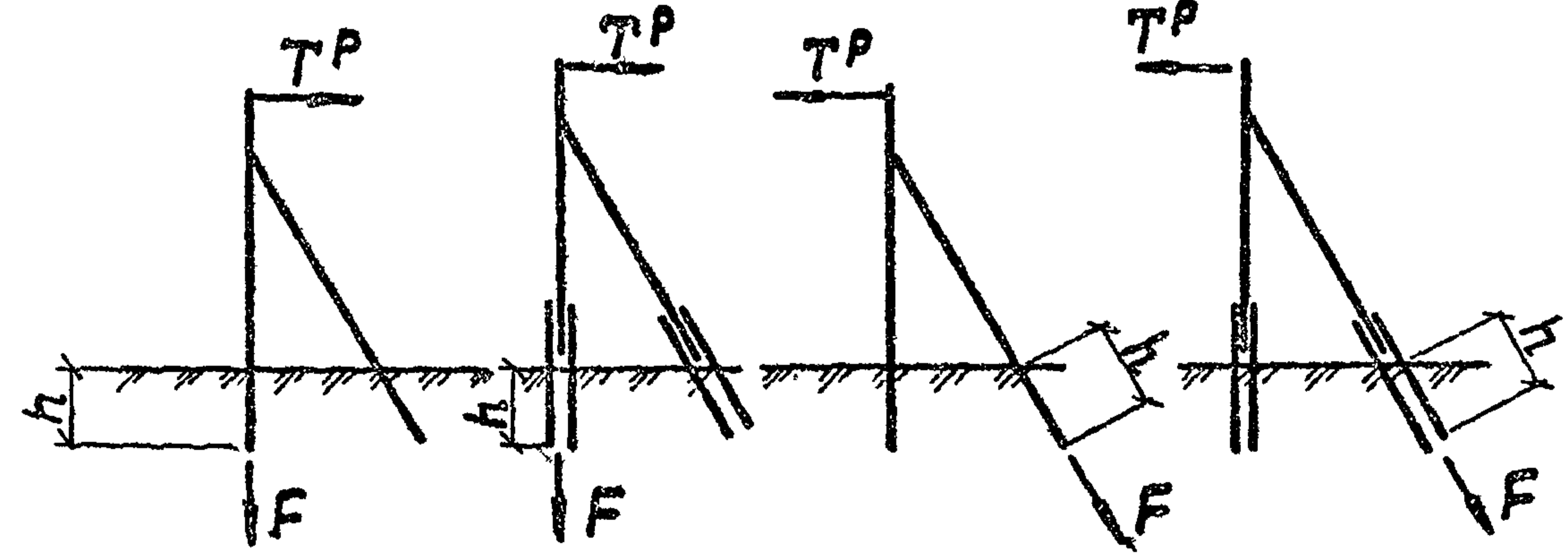


Ш.В. № подл. Листы и дата. Взам. Ш.В. №

Несущая способность грунтов основания опор подкосной конструкции без анкерных плит на стойках СВ95-2, СВ110-3,5, СВ105-3,5, СВ105 и ПТ43-2 на выдерживающе, F, кН. Таблица 15

Глубина заделки, h	1,8* м							2,0 м							2,2 м							
	Коэффициент пористости грунта „e”																					
Наименование и виды грунтов	0,45	0,55	0,65	0,75	0,85	0,95	1,05	0,45	0,55	0,65	0,75	0,85	0,95	1,05	0,45	0,55	0,65	0,75	0,85	0,95	1,05	
	Пески	равнелистые и крупные	26	26	26	—	—	—	—	34	34	34	—	—	—	—	39	39	39	—	—	—
средней крупности		26	26	26	—	—	—	—	34	34	34	—	—	—	—	39	39	39	—	—	—	—
мелкие		17	17	17	17	—	—	—	24	24	24	24	—	—	—	27	27	27	27	—	—	—
Суглинки	пылеватые	11	11	11	11	—	—	—	17	17	17	17	—	—	—	20	20	20	20	—	—	—
	0 < $\gamma_L \leq 0,25$	26	26	25	25	—	—	—	34	34	32	32	—	—	—	39	39	36	36	—	—	—
Глины	0,25 < $\gamma_L \leq 0,75$	21	21	17	17	17	—	—	28	28	24	24	24	—	—	32	32	27	27	27	—	—
	0 < $\gamma_L \leq 0,25$	17	17	17	17	17	17	—	24	24	24	24	24	24	—	27	27	27	27	27	27	—
	0,25 < $\gamma_L \leq 0,5$	25	22	18	12	10	9	—	32	28	24	17	15	14	—	36	32	27	20	18	16	—
Глины	0,5 < $\gamma_L \leq 0,75$	—	—	9	7	4	2	1	—	—	14	11	9	6	5	—	—	16	13	10	7	6
	0 < $\gamma_L \leq 0,25$	—	27	25	23	21	20	18	—	34	32	30	27	26	24	—	39	36	33	31	29	27
	0,25 < $\gamma_L \leq 0,5$	—	—	18	16	14	12	9	—	—	24	22	20	17	14	—	—	27	24	21	20	16
0,5 < $\gamma_L \leq 0,75$	—	—	9	7	5	3	1	—	—	11	12	10	7	5	—	—	16	14	11	9	6	

Расчетные схемы



* Несущая способность грунтов основания опор при h=1,8 м приведена для стоек СВ105-3,5 и СВ105

Цив. № подл. (подпись и дата) взр. м. ш. №

Таблица 16

Несущая способность грунтов основания опор подкосного типа на стойках СВ95-2, СВ110-3,5, СВ105-3,5, СВ105 с плитой П-3и на сжатие, Нп, кН

Глубина заделки, h		1,8... 2,5 , м						
Наименование и виды грунтов		Коэффициент пористости грунта „e”						
		0,45	0,55	0,65	0,75	0,85	0,95	1,05
Пески	гравелистые и крупные	380	280	230	—	—	—	—
	средней крупности	320	260	190	—	—	—	—
	мелкие	260	210	180	100	—	—	—
	пылеватые	220	170	120	80	—	—	—
Суглинки	$0 < U_L \leq 0,25$	190	160	140	110	—	—	—
	$0,25 < U_L \leq 0,75$	160	130	110	80	70	—	—
	$0 < U_L \leq 0,25$	240	200	170	140	120	100	—
Глины	$0,25 < U_L \leq 0,5$	190	160	140	120	90	80	—
	$0,5 < U_L \leq 0,75$	—	—	90	80	60	50	50
	$0 < U_L \leq 0,25$	—	290	240	190	170	140	120
	$0,25 < U_L \leq 0,5$	—	—	190	160	120	120	90
	$0,5 < U_L \leq 0,75$	—	—	120	100	90	80	60

Расчетные схемы

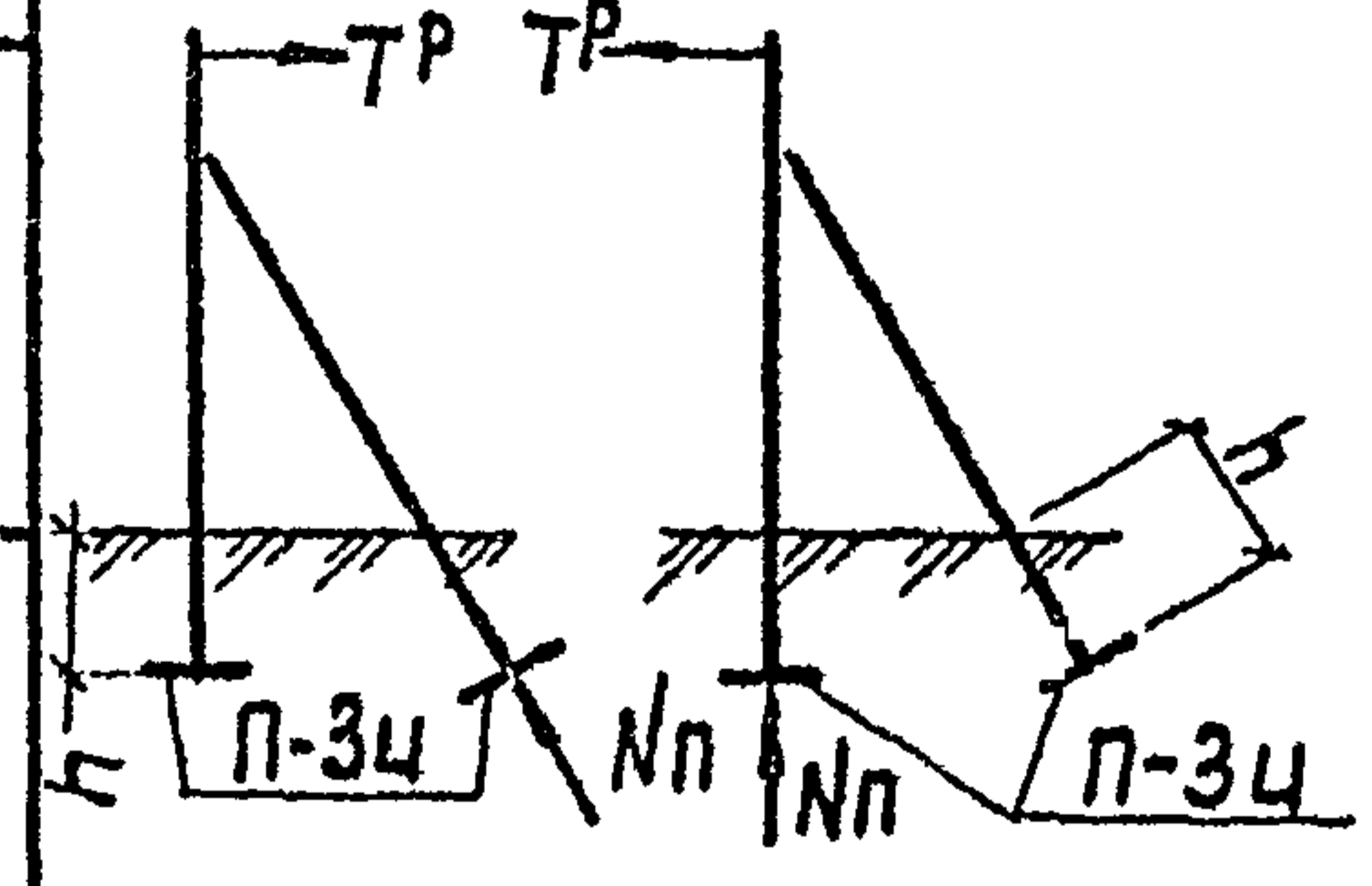
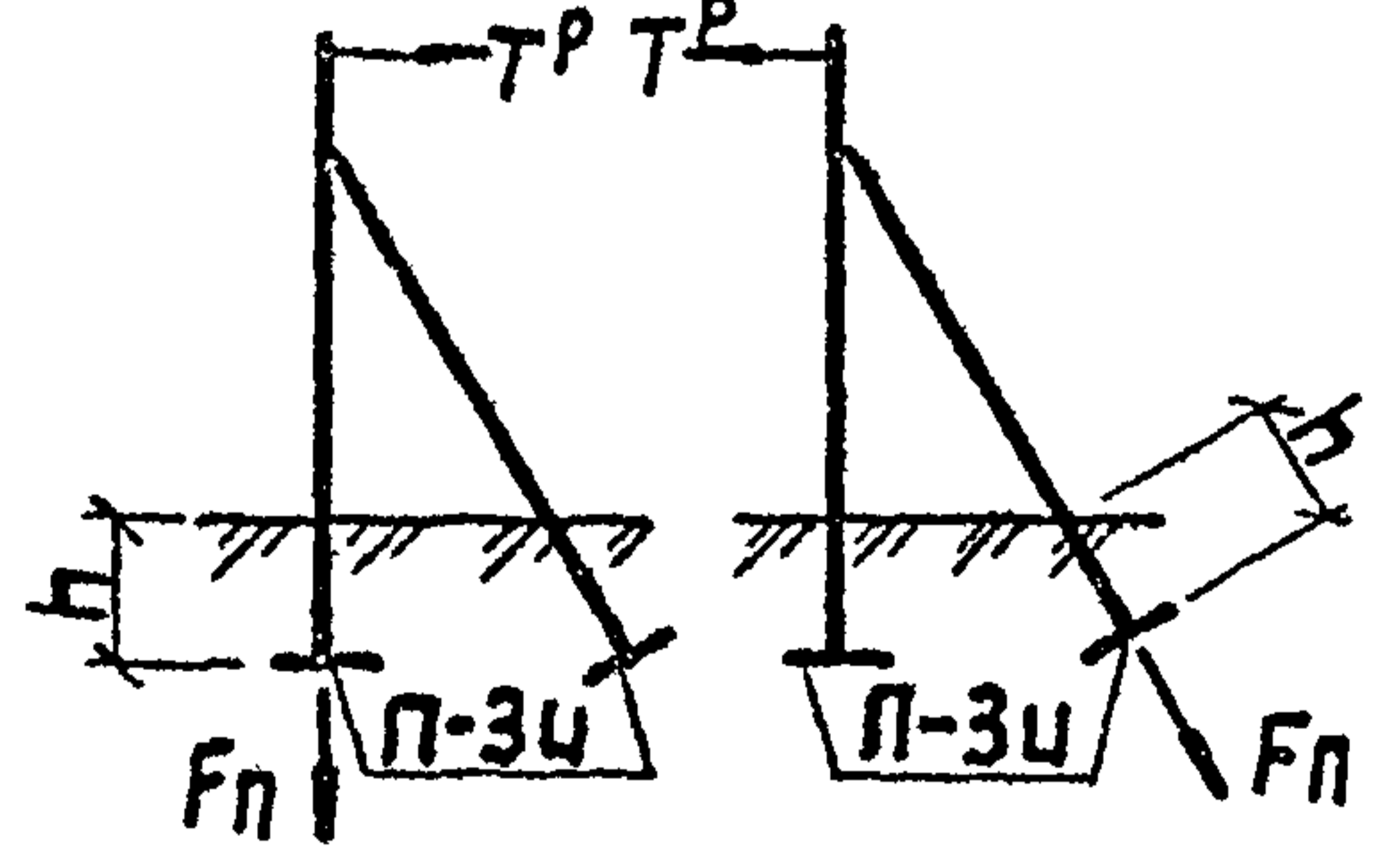


Таблица 17

Несущая способность грунтов основания опор подкосного типа на стойках СВ95-2, СВ110-3,5, СВ105-3,5, СВ105 с плитой П-3и на выдергивание, Fп, кН

Глубина заделки, h		1,8... 2,5 , м						
Наименование и виды грунтов		Коэффициент пористости грунта „e”						
		0,45	0,55	0,65	0,75	0,85	0,95	1,05
Пески	гравелистые и крупные	40	40	40	—	—	—	—
	средней крупности	40	40	40	—	—	—	—
	мелкие	40	40	40	40	—	—	—
	пылеватые	35	35	35	35	—	—	—
Суглинки	$0 < U_L \leq 0,25$	40	40	40	40	—	—	—
	$0,25 < U_L \leq 0,75$	35	35	35	35	35	—	—
Глины	$0 < U_L \leq 0,25$	40	40	40	40	40	40	—
	$0,25 < U_L \leq 0,5$	35	35	35	35	35	35	—
	$0,5 < U_L \leq 0,75$	—	—	30	30	30	30	30
	$0 < U_L \leq 0,25$	—	40	40	40	40	40	40
	$0,25 < U_L \leq 0,5$	—	—	35	35	35	35	35
	$0,5 < U_L \leq 0,75$	—	—	30	30	30	30	30

Расчетные схемы



Расчетные сжимающие и выдергивающие усилия в основании опор см. табл. 6...7.

Ш.В. № 10000. Подпись и дата

3.407.1-136.4-4

нач. отд.	Кулыгин		Таблицы несущей способности грунтов основания опор подкосной конструкции с анкерной плитой на сжатие Нп, выдергивание Fп	Стадия	Лист	Листов
Н.контр.	Солнцева			Р	1	2
глп	Удваров			СЕЛЪЭНЕРГОПРОЕКТ		
вед. инж.	Шагараев					

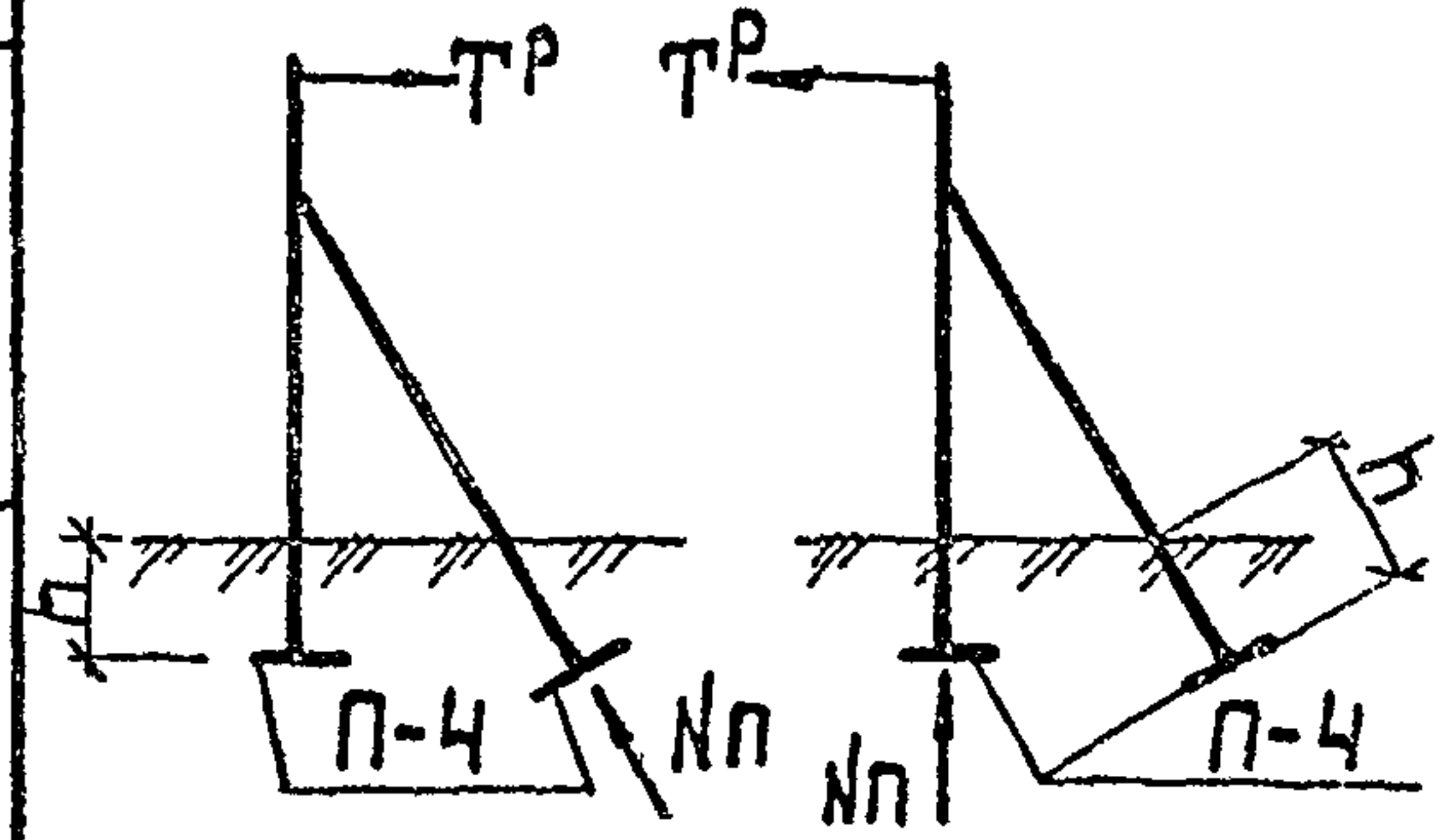
Таблица 18
Несущая способность грунтов основания опор подкосного типа на стойках СВ95-2, СВ110-3,5, СВ105-3,5, СВ105с плитой П-4 на сжатие, кН

Глубина заделки, h		1,8... 2,5 м						
Наименование и виды грунтов		Коэффициент пористости грунта „e”						
		0,45	0,55	0,65	0,75	0,85	0,95	1,05
Пески	гравелистые и крупные	170	130	100	—	—	—	—
	средней крупности	140	120	90	—	—	—	—
	мелкие	120	90	80	40	—	—	—
	пылеватые	100	80	50	40	—	—	—
Суглинки	$0 < U_L \leq 0,25$	90	70	60	50	—	—	—
	$0,25 < U_L \leq 0,75$	70	60	50	40	30	—	—
Суглинки	$0 < U_L \leq 0,25$	110	90	80	60	60	50	—
	$0,25 < U_L \leq 0,5$	90	80	60	50	40	40	—
	$0,5 < U_L \leq 0,75$	—	—	40	40	30	20	20
Глины	$0 < U_L \leq 0,25$	—	130	110	90	80	60	50
	$0,25 < U_L \leq 0,5$	—	—	90	80	70	50	40
	$0,5 < U_L \leq 0,75$	—	—	50	50	40	40	30

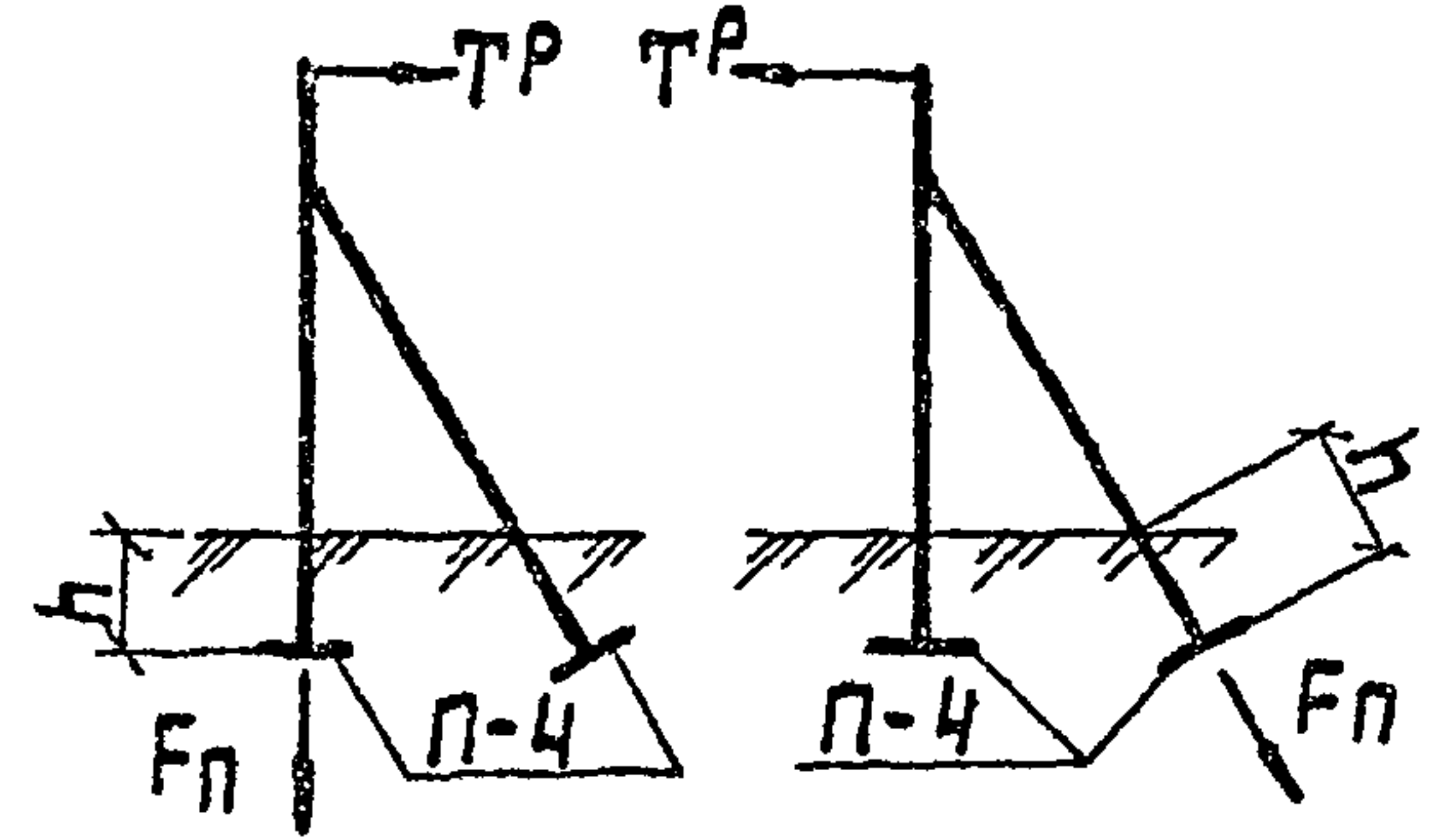
Таблица 19
Несущая способность грунтов основания опор подкосного типа на стойках СВ95-2, СВ110-3,5, СВ105-3,5, СВ105с плитой П-4 на выдергивание, кН

Глубина заделки, h		1,8... 2,5 м						
Наименование и виды грунтов		Коэффициент пористости грунта „e”						
		0,45	0,55	0,65	0,75	0,85	0,95	1,05
Пески	гравелистые и крупные	20	20	20	—	—	—	—
	средней крупности	20	20	20	—	—	—	—
	мелкие	20	20	20	20	—	—	—
	пылеватые	15	15	15	15	—	—	—
Суглинки	$0 < U_L \leq 0,25$	20	20	20	20	—	—	—
	$0,25 < U_L \leq 0,75$	15	15	15	15	15	—	—
Суглинки	$0 < U_L \leq 0,25$	20	20	20	20	20	20	—
	$0,25 < U_L \leq 0,5$	15	15	15	15	15	15	—
	$0,5 < U_L \leq 0,75$	—	—	12	12	12	12	12
Глины	$0 < U_L \leq 0,25$	—	20	20	20	20	20	20
	$0,25 < U_L \leq 0,5$	—	—	15	15	15	15	15
	$0,5 < U_L \leq 0,75$	—	—	12	12	12	12	12

Расчетные схемы



Расчетные схемы



Вместо плиты П-4 допускается устанавливать ГП.

ЦНВ № 101/102/103/104/105/106/107/108/109/110/111/112/113/114/115/116/117/118/119/120/121/122/123/124/125/126/127/128/129/130/131/132/133/134/135/136/137/138/139/140/141/142/143/144/145/146/147/148/149/150/151/152/153/154/155/156/157/158/159/160/161/162/163/164/165/166/167/168/169/170/171/172/173/174/175/176/177/178/179/180/181/182/183/184/185/186/187/188/189/190/191/192/193/194/195/196/197/198/199/200

1. Типы закреплений опор

1.1. В данном разделе рассматриваются вопросы закрепления опор в грунтах, редко встречающихся при строительстве ВЛ 0,38кВ. Даны возможные типы закреплений, а также основные положения по расчету оснований.

Расчет оснований выполняется с использованием расчетных характеристик грунтов X , определяемых по формуле

$$X = X_n / \gamma_g$$

где: X_n - нормативное значение характеристик грунта (сцепление C_n , угол внутреннего трения φ_n и др.)

γ_g - коэффициент надежности по грунту

Расчетные характеристики грунтов обозначаются: при расчете по несущей способности (первое предельное состояние) - C_I, φ_I ; при расчете по деформациям (второе предельное состояние) - C_{II}, φ_{II} .

Числовое значение γ_g принимается по п. 2.16 СНиП 2.02.01-83; по табл. 9 СНиП 2.02.01-83 или по табл. 6.1 Руководства Энергосетьпроект в зависимости от вида расчета.

При расчете оснований опор на выдерживающие нагрузки нормативное значение плотности грунта обратной засыпки принимается равным $1,7 \text{ т/м}^3$.

1.2. Закрепление одноствоечных опор в грунтах сводится в основном, к четырем типам:

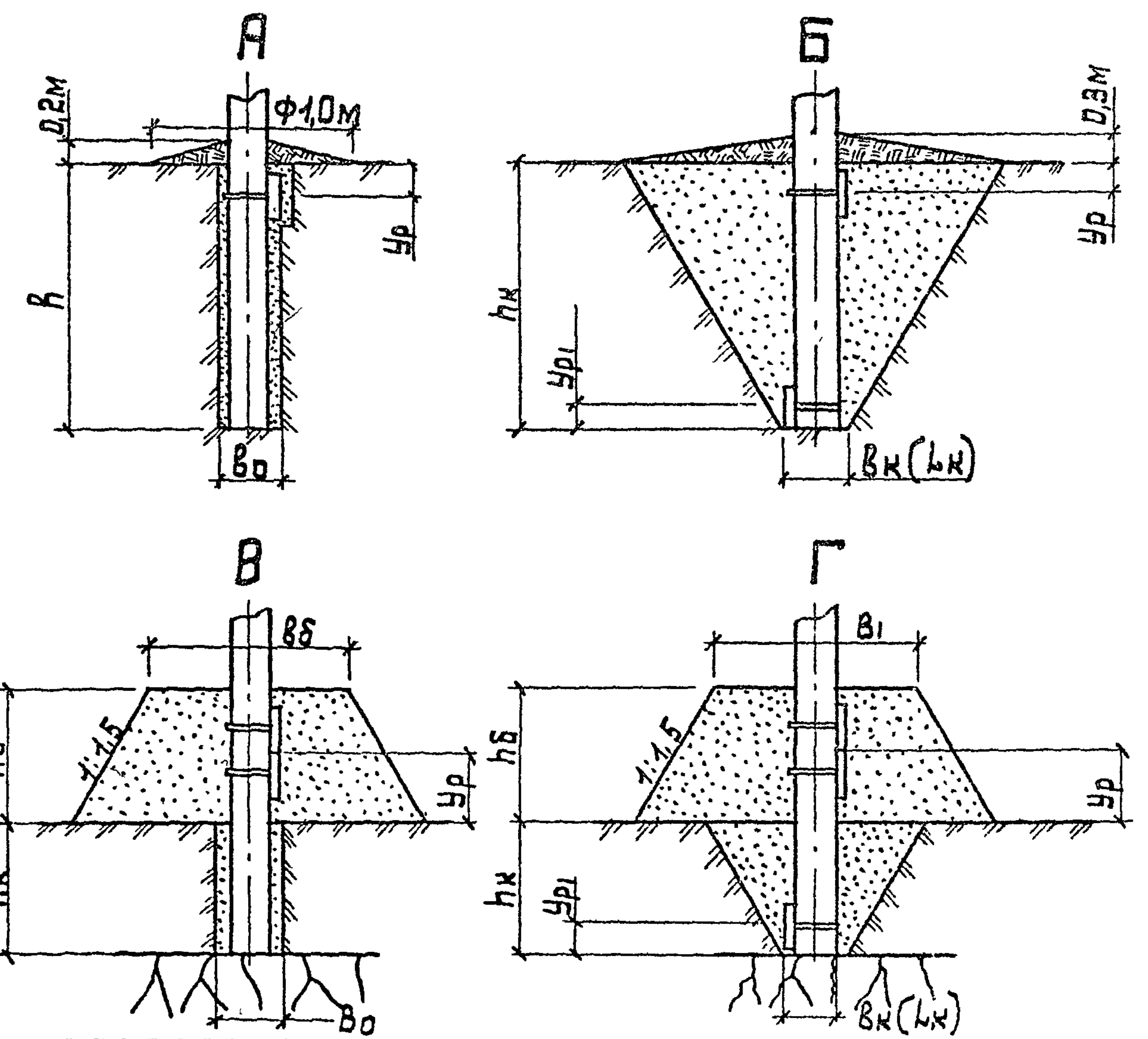
Тип А - закрепление в грунтах с ненарушенной структурой: безригельные; с одним или двумя верхними ригелями.

Тип Б - закрепление в грунтах с нарушенной структурой: безригельные; с одним верхним ригелем; с одним

верхним и одним нижним ригелем, с двумя верхними и одним нижним ригелем.

Тип В - закрепление с насыпными банкетками в грунтах с ненарушенной структурой.

Тип Г - закрепление с насыпными банкетками в грунтах с нарушенной структурой.



				3.407.1-136.4-5		
				Рекомендации по закреплению опор в грунтах в специальных случаях		
Нач. отд.	Кулыгин	<i>Кулыгин</i>		Стадия	Лист	Листов
Н. контр.	Солнцева	<i>Солнцева</i>		Р	1	16
ГЦП	Чдаров	<i>Чдаров</i>		СЕЛЬЭНЕРГОПРОЕКТ		
Вед. инж.	Шагаров	<i>Шагаров</i>				

Ш.В.К.Л.Л. Подпись и дата. Взам. инв. №

Закрепление типа А является наиболее экономичным как по стоимости, так и по трудозатратам, и должно применяться в первую очередь во всех видах грунтов, где сверленный котлован устойчив и может быть выполнен буровыми машинами. Установка ригелей увеличивает несущую способность крепления на 40...50%. Существенно увеличивается также несущая способность крепления при дополнительном заглублении опоры в грунт. Дополнительное заглубление опоры для увеличения несущей способности безригельного крепления рекомендуется применять при наличии запаса в габарите. При этом нормируемый минимальный габарит от нижнего провода до поверхности грунта не нарушается и отпадает необходимость установки верхнего ригеля.

При отсутствии запаса в габарите дополнительное заглубление опор приводит к необходимости увеличения числа опор на данном участке трассы ВЛ и должно быть экономически обосновано.

Закрепление типа Б всегда дороже крепления в сверленных котлованах и может быть рекомендовано к применению только в следующих случаях:

На трассе ВЛ залегают слабые грунты, сверленный котлован в них неустойчив. Местный грунт не пригоден для обратной засыпки открытого котлована, необходима замена местного грунта привозным;

На трассе ВЛ залегают грунты с обильным включением валунов и крупных камней. Выполнение сверленного котлована в них невозможно;

У подрядчика нет буровых машин или по каким-либо причинам их невозможно доставить к месту строительства;

Нарушение структуры грунта существенно снижает

его несущую способность, как основания под узкие опрокидываемые фундаменты. Установка дополнительных ригелей в верхней и нижней части заделки увеличивает несущую способность крепления на 10...20%.

Дополнительное заглубление опоры в грунт также увеличивает несущую способность крепления, хотя и значительно в меньшей степени, чем в грунтах с ненарушенной структурой. Кроме того, при дополнительном заглублении опоры в грунт с нарушением его структуры существенно возрастают объемы земляных работ и трудозатраты. Поэтому увеличивать несущую способность крепления в грунтах с нарушенной структурой путем дополнительного заглубления опоры можно рекомендовать только в исключительных случаях, когда этого нельзя добиться путем установки дополнительных ригелей.

Необходимость в применении креплений типа В и Г с насыпными банкетками появляется только в тех случаях, когда в основании на глубине 1,0...2,0 м залегают скальные грунты. Поднимать опору путем отсыпки банкетов для создания требуемого габарита на переходах через инженерные сооружения, как правило, не целесообразно. В таких случаях следует применять типовые конструкции переходных повышенных опор.

Типы креплений с насыпными банкетками могут выполняться с сохранением структуры основного грунта (тип В) и с нарушением структуры ос-

3.407.1-136.4-5

Лист

2

новного грунта (тип Г). В первую очередь рекомендуется применять закрепление типа В, как менее трудоемкое и более экономичное. В тех случаях, когда сверленный котлован не устойчив или его невозможно выполнить ввиду наличия на трассе большого количества валунов и крупных камней, применяется закрепление типа Г в грунтах с нарушенной структурой.

Типоразмеры закреплений с насыпными банкетками различаются объемом банкеток, количеством ригелей и глубиной заделки опоры в основной грунт. Последняя определяется исключительно глубиной залегания скального грунта, т.е. геологическим профилем трассы ВЛ.

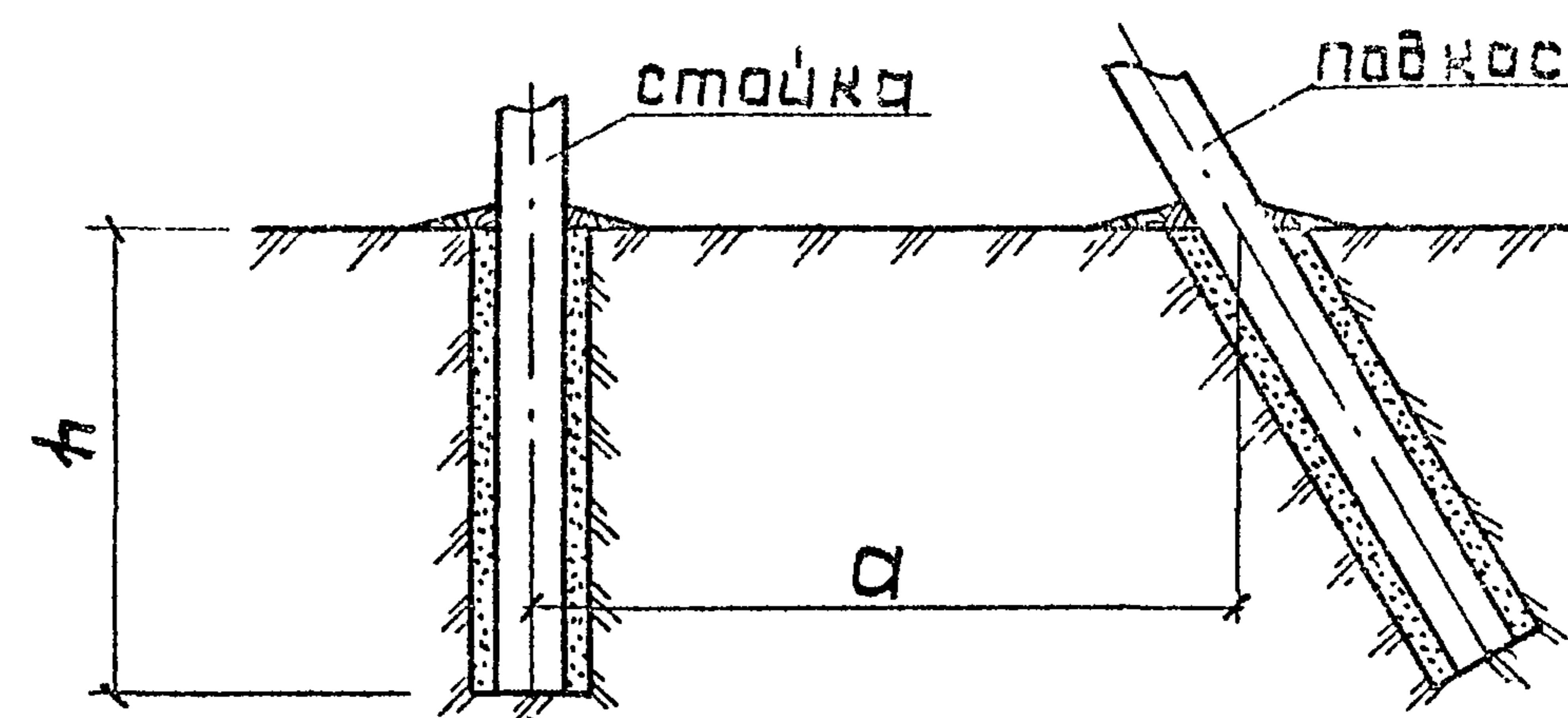
1.3. Анкерные, угловые-анкерные и угловые-промежуточные опоры закрепляются в грунтах в основном тремя типами:

Тип Д-закрепление в сверленном котловане без плит.

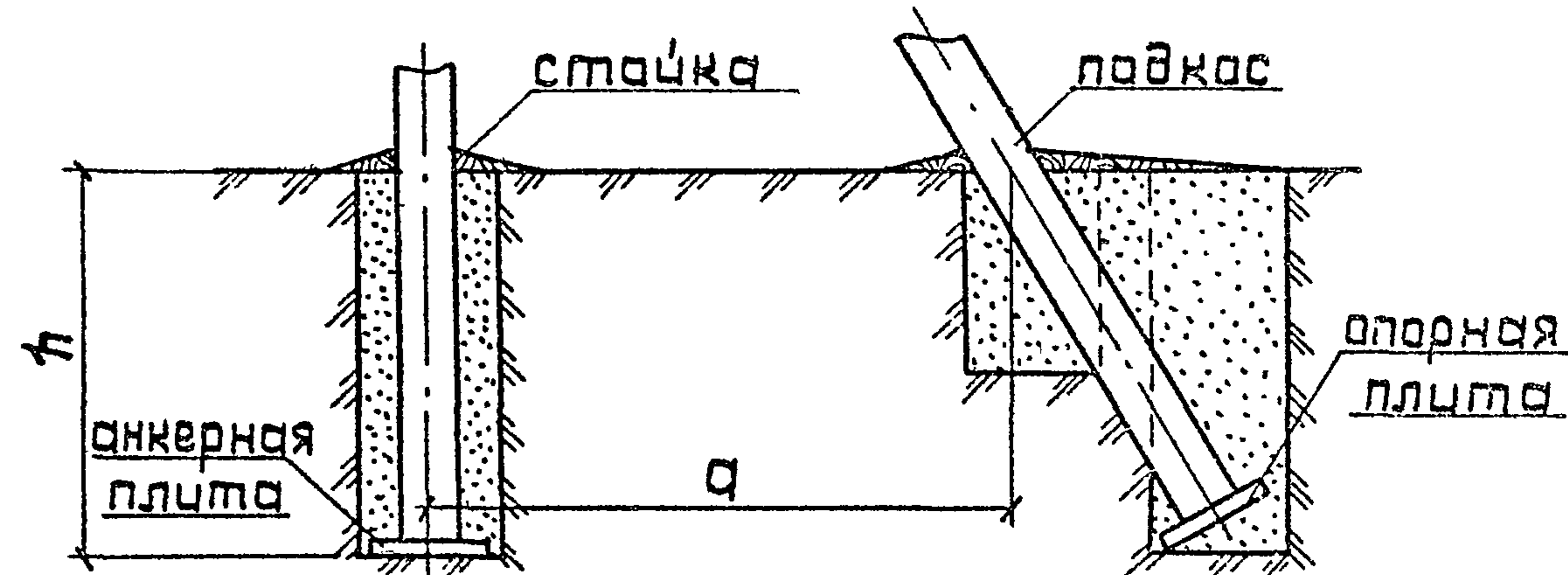
Тип Е-закрепление в сверленном котловане с анкерной или опорной плитой.

Тип Ж-закрепление в грунтах с нарушенной структурой. Опоры без плит (тип Д) устанавливаются в узкий сверленный котлован и это закрепление наиболее экономично. В том случае, если не представляется возможным установить опоры без плит, они устанавливаются с анкерными и опорными плитами. При этом опоры могут быть установлены в сверленный (тип Е) или открытый котлован (тип Ж) в этом случае значительно увеличивается объем земляных работ. Устанавливать опоры в открытый котлован (тип Ж) следуют в том случае, когда нагрузки на вырывание велики и не могут быть восприняты анкерной плитой П-3и в габаритах сверленного котлована, а также когда не возможно выполнить бурение данного вида грунта. При выборе типа закрепления следует учитывать, что тип Д самый

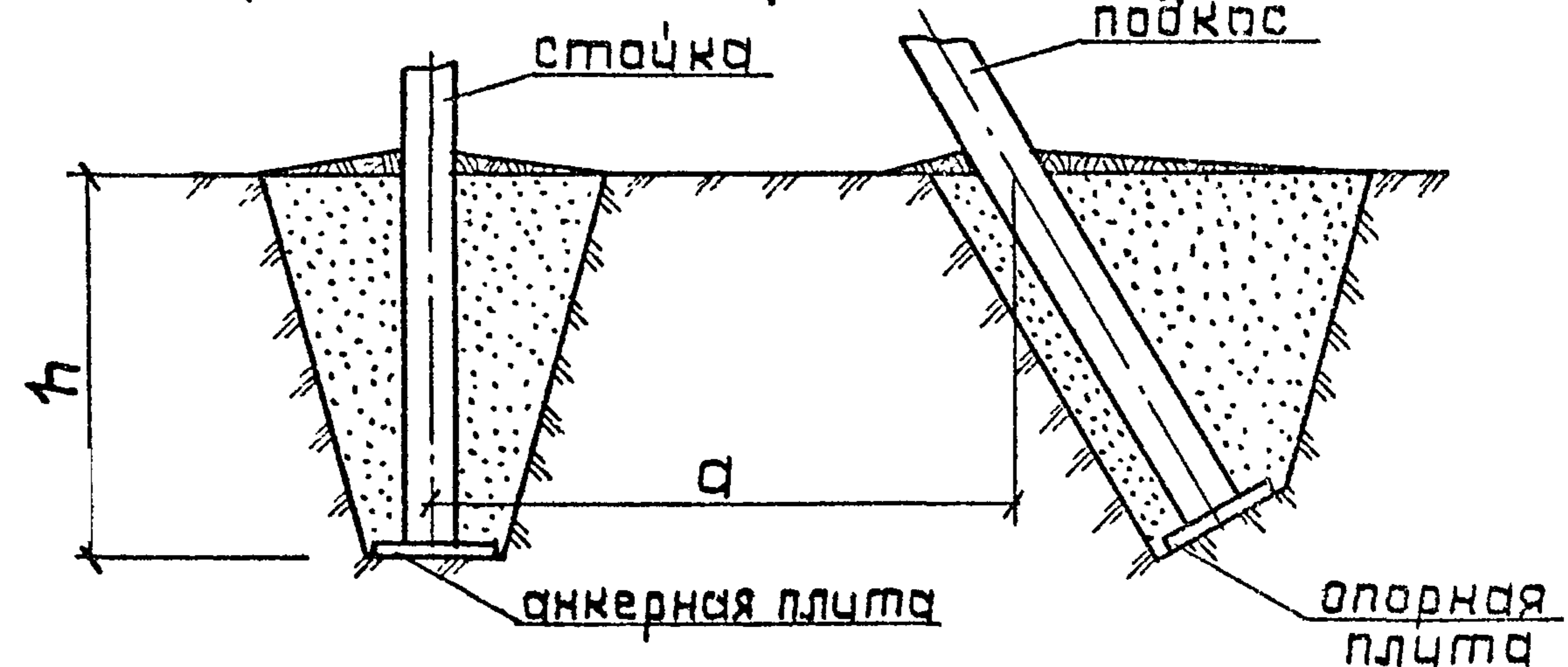
Д. Закрепление в сверленном котловане без плит



Е. Закрепление в сверленном котловане с плитой



Ж. Закрепление в открытом котловане



экономичный, но с ограниченной несущей способностью, которая возрастает по мере заелубления опоры, но приводит к снижению габарита.

1.4 Сверленные котлованы для установки опор в грунтах ненарушенной структуры выполняются буровыми машинами.

Пазухи сверленных котлованов допускается заполнять местным грунтом при условии тщательного послойного трамбования с целью доведения плотности грунта до $\rho = 1,7 \text{ т/м}^3$. Заполнение пазух сверленных котлованов растительным, мерзлым с включением снега, льда или текучепластичным грунтом не допускается.

При работе в зимнее время допускается обратная засыпка пазух котлована свежевынутым грунтом с последующей доотрамбовкой и засыпкой котлована в летнее время. Не рекомендуется также для засыпки пазух сверленных котлованов использовать глинистые грунты твердой консистенции, так как при этом трудно достигнуть их надежного уплотнения в узком пространстве пазух котлована.

Установка подкосных опор без плит должна производиться по технологии, разработанной трестом "Киевсельэлектросетьстрой", которая предусматривает:

1. Бурение котлованов диаметром 350 или 450 мм на заданную глубину. Для улучшения очистки котлованов от грунта нарушенной структуры бурение их под подкосы опор осуществляется ступенчатым способом.
2. Выполнение при необходимости гравийной подсыпки под подкосом опоры.
3. Установка стойки и подкоса в подготовленные котлованы, при этом стойка опоры отклоняется от вертикали в противоположную сторону от подкоса на ~20 см (по вершине).

4. Засыпка пазух котлованов грунтом выемки (использование мерзлого и переувлажненного грунта недопустимо) с тщательной послойной (слоями по 0,2... 0,3 м) трамбовкой. Первый слой может быть выполнен гравийно-песчаной смесью.

5. Монтаж узла крепления подкоса к стойке

6. Для ликвидации предполагаемых деформаций опоры, в связи с наличием в котлованах грунта нарушенной структуры и обеспечения более жесткого заземления стойки и подкоса производится предварительное обжатие грунта в котлованах. Для этого стальной трос длиной 25...30 м закрепляется на уровне узла крепления подкоса к стойке и с помощью тягового устройства натягивается с усилием до 10 кН по направлению подкоса.

Нагрузка выдерживается в течение 5...7 мин. В качестве тягового устройства может быть использована буровая установка или любая другая автомашина такой же грузоподъемности.

7. После выполнения предварительного обжатия грунта в случае необходимости должна производиться дополнительная трамбовка образовавшихся пазух котлованов. Уплотнение грунта по п. 4 и 7 выполняется одновременно тремя стальными трамбовками длиной 3 м и весом не менее 3 кг. Диаметр (сторону квадрата) нижней части трамбовки принять около 40 мм.

инв. № подл. Подпись и дата. Взам. инв. №

1.5. Опорными конструкциям ВЛ 0,38 кВ в данном проекте являются стойки железобетонных цельностоечных опор, а также железобетонные приставки составных опор.

Железобетонные вибрированные стойки должны изготавливаться: стойки СВ 95-1, СВ 95-2, СВ 105 по ГОСТ 26071-84 стойки СВ 105-3,5, СВ 110-3,5 по ГОСТ 23613-79

Приставка марки ПТ-43-2 изготавливается по ГОСТ 14295-75. Изготовленные плиты П-3ч, П-4 выполнять по серии 34071-143 вып. 7 в соответствии с общими техническими требованиями ГОСТ 13015.0-83. Необходимые металлоконструкции изготавливаются по чертежам настоящей серии по выпускам 1, 3 и 5.

1.6. Элементами закрепления опор в грунте являются железобетонные ригели, анкерные и опорные плиты П-3ч и П-4, а также металлический ригель Г7. При малых нагрузках на фундаменты опоры могут быть закреплены в грунте и непосредственно, без применения элементов закрепления. В этом случае фундаментом является подземная часть стойки или приставки опоры.

Одноствоечные опоры, работающие под воздействием опрокидывающего момента, устанавливаются в сверленные котлованы и при необходимости усиливают закрепление при помощи верхнего ригеля. На ВЛ 0,38 кВ закрепление в открытых котлованах, как правило, не производят.

Опоры с подкосами устанавливаются в узкие сверленные котлованы при малых нагрузках без анкерных и опорных плит. В случае больших нагрузок опоры закрепляют с помощью анкерных или опорных плит. Плиты взаимозаменяемые, каждая из них может служить как анкерной, так и опорной плитой. Плиты П-3ч допускается ис-

пользовать для крепления оттяжек, а также верхнего ригеля для одноствоечных опор. (см. докум. 4 табл. 2...7)

1.7. Данный ригель увеличивает устойчивость одноствоечных опор на 40...50% и работает в направлении, поперечном к оси ВЛ. Под действием горизонтальных сил он или отрывается от стойки опоры, или при перемене направления ветра на обратное, прижимается к ней силами пассивного отпора грунта. Крепление ригеля к стойке осуществляется при помощи унифицированного хомута. Прочность соединения обеспечивается затяжкой гаек.

Якорные и опорные плиты работают на вырывание или на вдавливание. Узел их соединения со стойкой выполнен в зависимости от наличия в нижней части опорной конструкции отверстия для пропуска болта.

Для стоек с отверстиями анкерная или опорная плита устанавливается непосредственно под подошвой стойки и притягивается к ней путем затяжки шпилек. Для стоек без отверстия предусмотрен более сложный узел крепления.

Следует отметить, что ригели и анкерные плиты целесообразно крепить к опоре с помощью болта, пропущенного через отверстие в нижней части опорной конструкции.

Взамен железобетонных плит для закрепления опор на приставках и вместо плит П-4 на всех видах опор, допускается использовать металлические ригели, их соединение обеспечивается затяжкой болтов.

ЦНБ № подл. Подпись и дата

2. Расчёт закреплений одностоечных опор по номограммам

2.1. В тех случаях, когда физико-механические характеристики грунтов, полученные по результатам испытаний, существенно отличаются от характеристик грунтов, приведенных в СНиП 2.02.01-83, определение несущей способности закреплений необходимо производить расчётом по значениям физико-механических характеристик данного грунта.

Для самого распространённого вида крепления одностоечных опор разработаны номограммы, которые позволяют, не прибегая к другим литературным источникам и нормативным материалам, быстро и с достаточной точностью рассчитывать свободстоящие стойки опор ВЛ в сверленном котловане на опрокидывание и при этом определять:

- предельную несущую способность M безригельных закреплений в грунте одностоечных опор (предельный опрокидывающий момент на уровне поверхности грунта) при известных параметрах крепления (характеристиках грунта, глубине заделки и ширине или диаметре стойки)

- требуемую глубину заделки стоек опор в грунте при известном опрокидывающем (расчетном) моменте, действующем в опорном сечении стойки опоры (у поверхности земли) и характеристиках грунта основания.

Номограммы рассматривают безригельные крепления с глубиной заделки стоек в грунте в пределах 1,5... 3,0 м и шириной (диаметром) стоек 16... 40 см.

Закрепления опор ВЛ рассчитываются по двум предельным состояниям:

- по несущей способности (см. рис. 1... 4)
- по деформациям (см. рис. 5 и 6)

2.2. Определение несущей способности грунта M , по прочности выполняется по формуле:

$$M_1 = M_{2p}^H \cdot K_{\gamma} \cdot K_h \cdot K_b \frac{\rho}{\rho} = 0,87 M_{2p}^H K_{\gamma} \cdot K_h \cdot K_b$$

где M_{2p}^H - несущая способность грунта для $\gamma = 16 \text{ кН/м}^3$, $b_0 = 20 \text{ см}$, $h = 2 \text{ м}$, определяемая по рис. 1

K_{γ} , K_h , K_b - коэффициенты, зависящие соответственно от удельного веса грунта γ (рис. 2), от глубины заделки h (рис. 3) и от ширины стойки b_0 на уровне земли (рис. 4)

$\rho = 1,3$ - коэффициент перегрузки
 $K = 1,5$ - коэффициент запаса

При расчёте используются нормативных характеристики грунта U_n , S_n , γ_n , E .

2.3. Определение несущей способности грунта M_2 по деформациям выполняется по формуле

$$M_2 = M_{2p} \cdot K_b' \cdot K_z = 0,8 M_{2p} \cdot K_b'$$

где M_{2p} - несущая способность грунта по деформациям, определяемая по рис. 5
 K_b' - коэффициент, зависящий от ширины стойки b_0 и определяемый по рис. 6

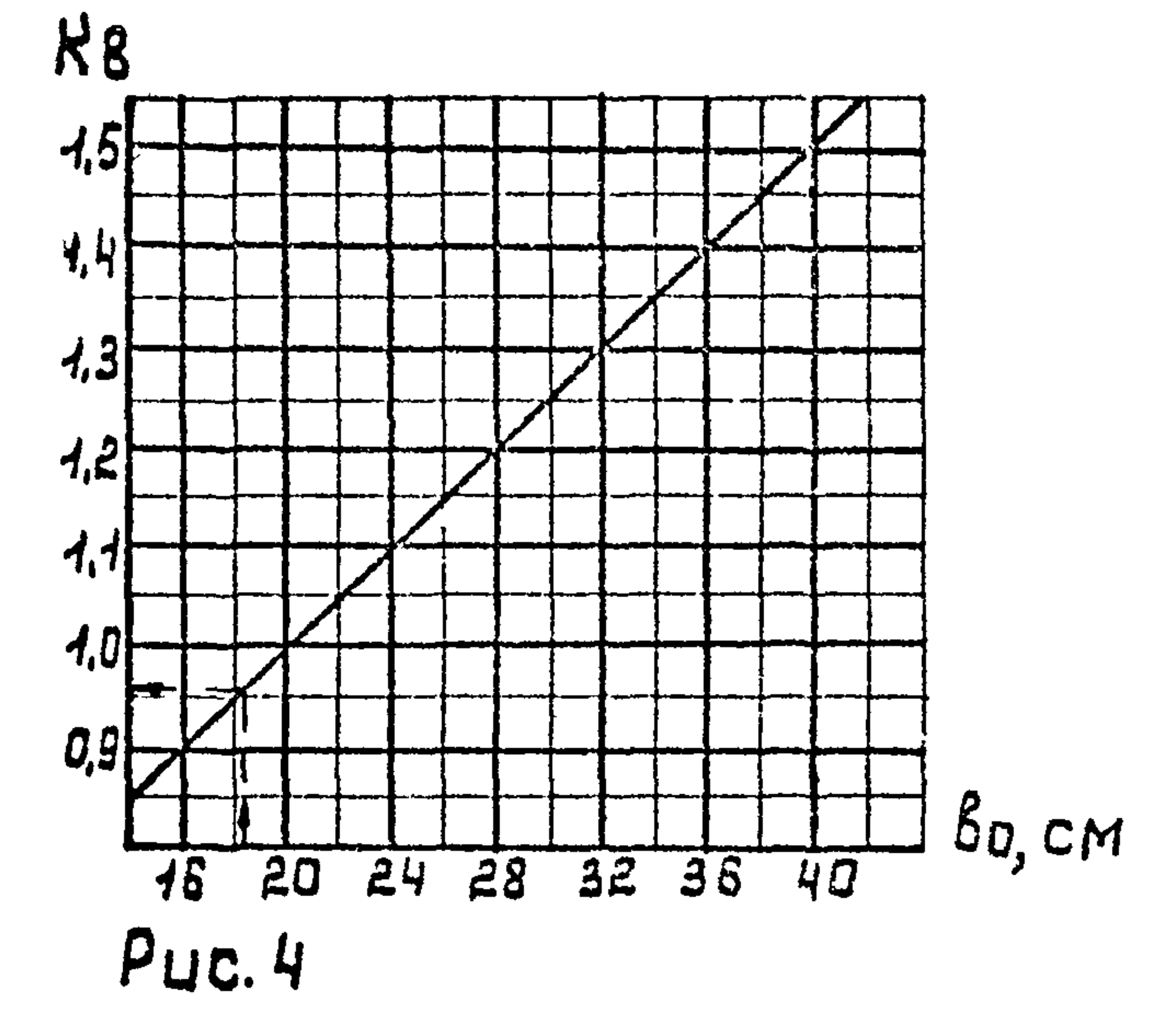
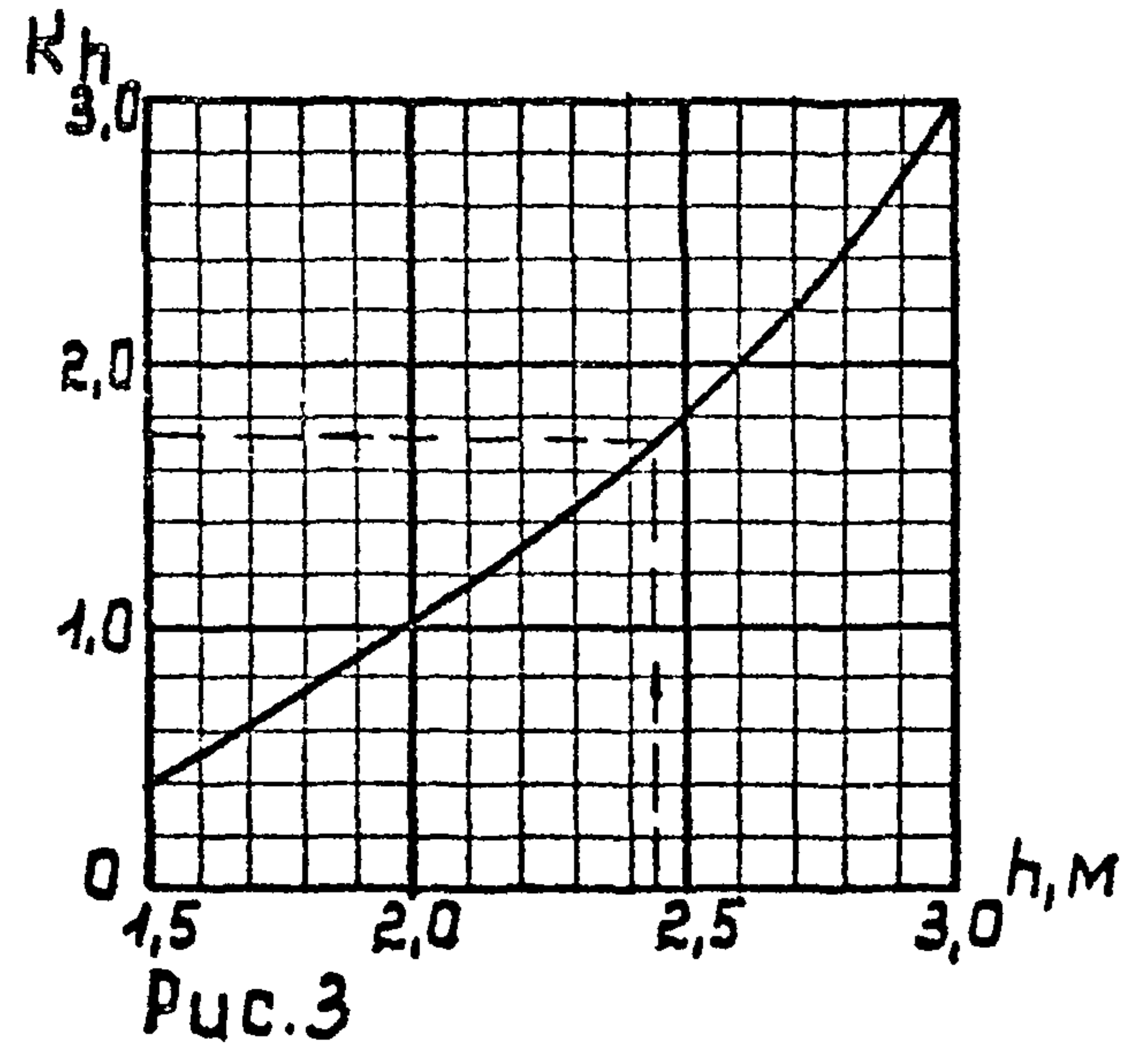
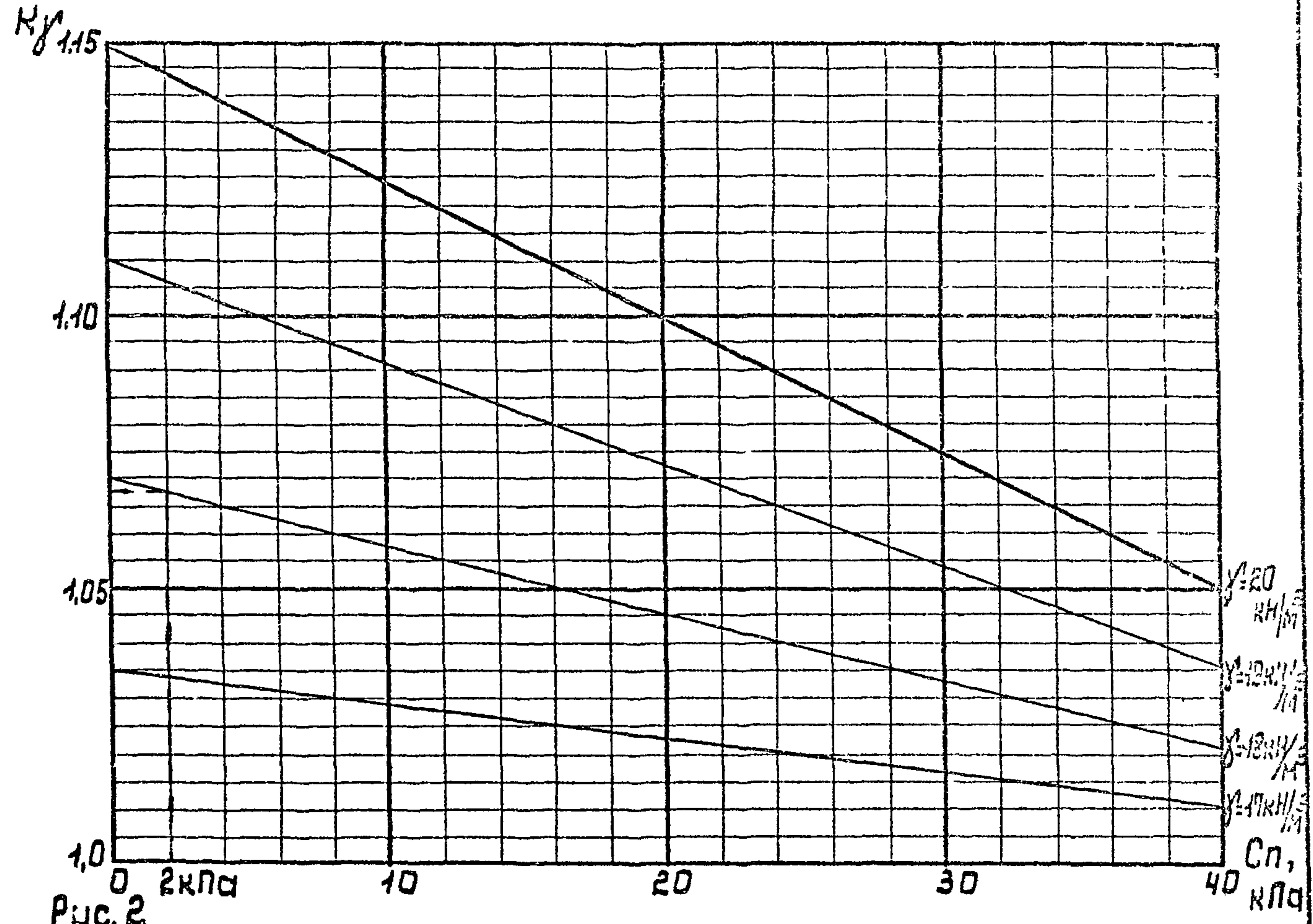
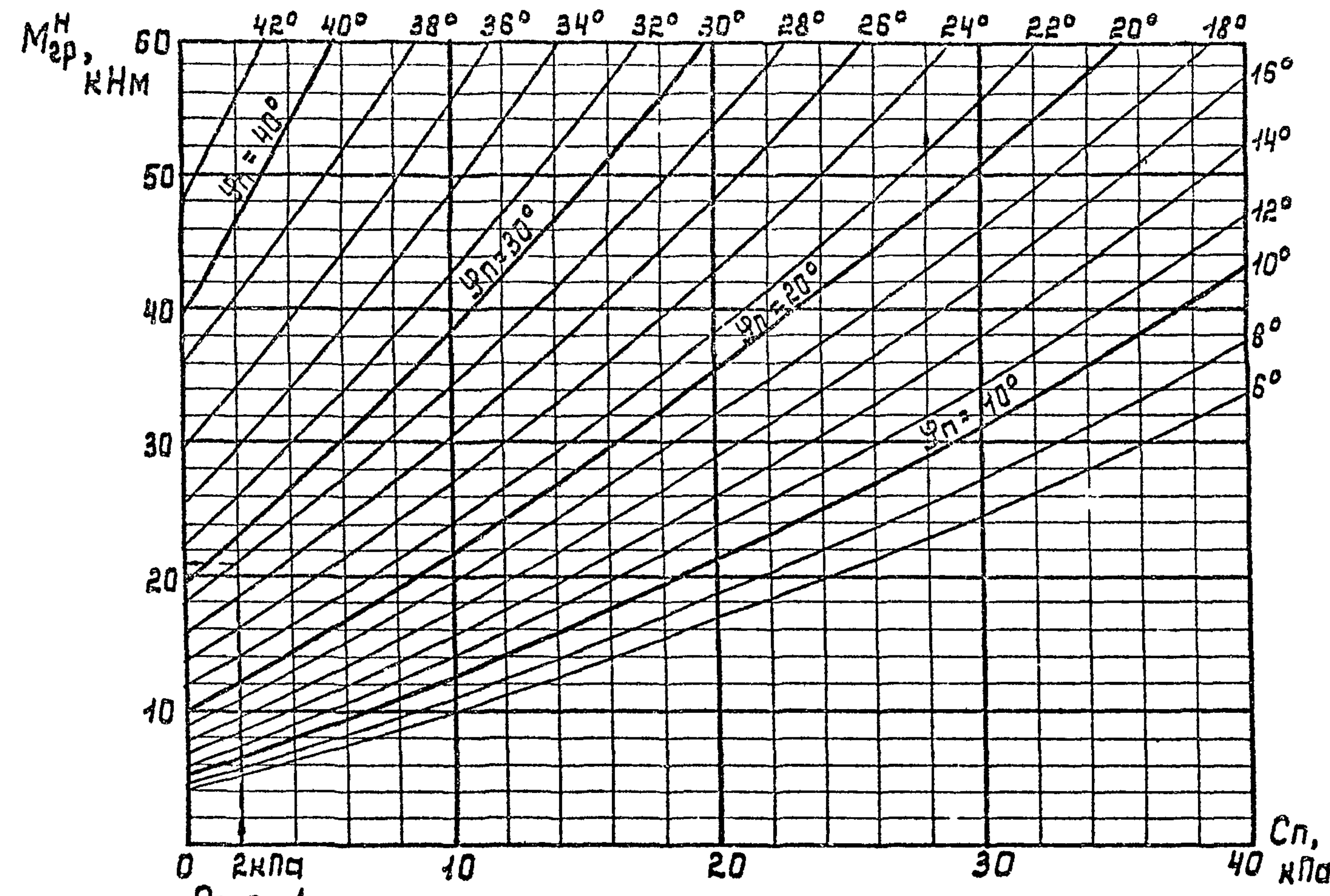
$K_z = 0,8$ - коэффициент, учитывающий качество выполнения обратной засыпки котлованов на ВЛ 0,38 кВ.

2.4. Из полученных двух значений (M_1 и M_2) принимается наименьшее, являющееся несущей способностью грунта M . В обводненных пылеватых и мелких песках несущая способность грунта M следует уменьшить на 10%.

3.407.1-136.4-5

Лист
6

Номаграммы для определения предельной несущей способности M_1 безцегельных закреплений одноствоечных опор ВЛ 0,38 кВ по прочности (устойчивости) оснований



Пример. Определить M_1 для стойки СВ-110-3,5 с шириной $в_0 = 18$ см и глубиной заделки $h = 2,45$ м. Грунты: песок мелкий $\gamma_p = 18$ кН/м³; $\varphi_p = 28^\circ$, $C_n = 2$ кПа.

1. По рис. 1 для $C_n = 2$ кПа и $\varphi_p = 28^\circ$ определяется $M_{гр}^H = 21$ кНм

2. По рис. 2 для $\gamma_p = 18$ кН/м³ и $C_n = 2$ кПа находится $K_\gamma = 1,07$

3. По рис. 3 для $h = 2,45$ м — $K_h = 1,73$

4. По рис. 4 для $в_0 = 18$ см — $K_b = 0,95$

5. Определяется несущая способность грунта по прочности $M_1 = 0,87 M_{гр}^H K_\gamma \cdot K_h \cdot K_b = 0,87 \cdot 21 \cdot 1,07 \cdot 0,95 = 32$ кНм

Ш.в. № подл. Габлицы и данные 349 м. ц. в. № 5

Номаграммы для определения предельной несущей способности M_2 безригельных закреплений одностоечных опор ВЛ0,38 кВ по деформациям оснований

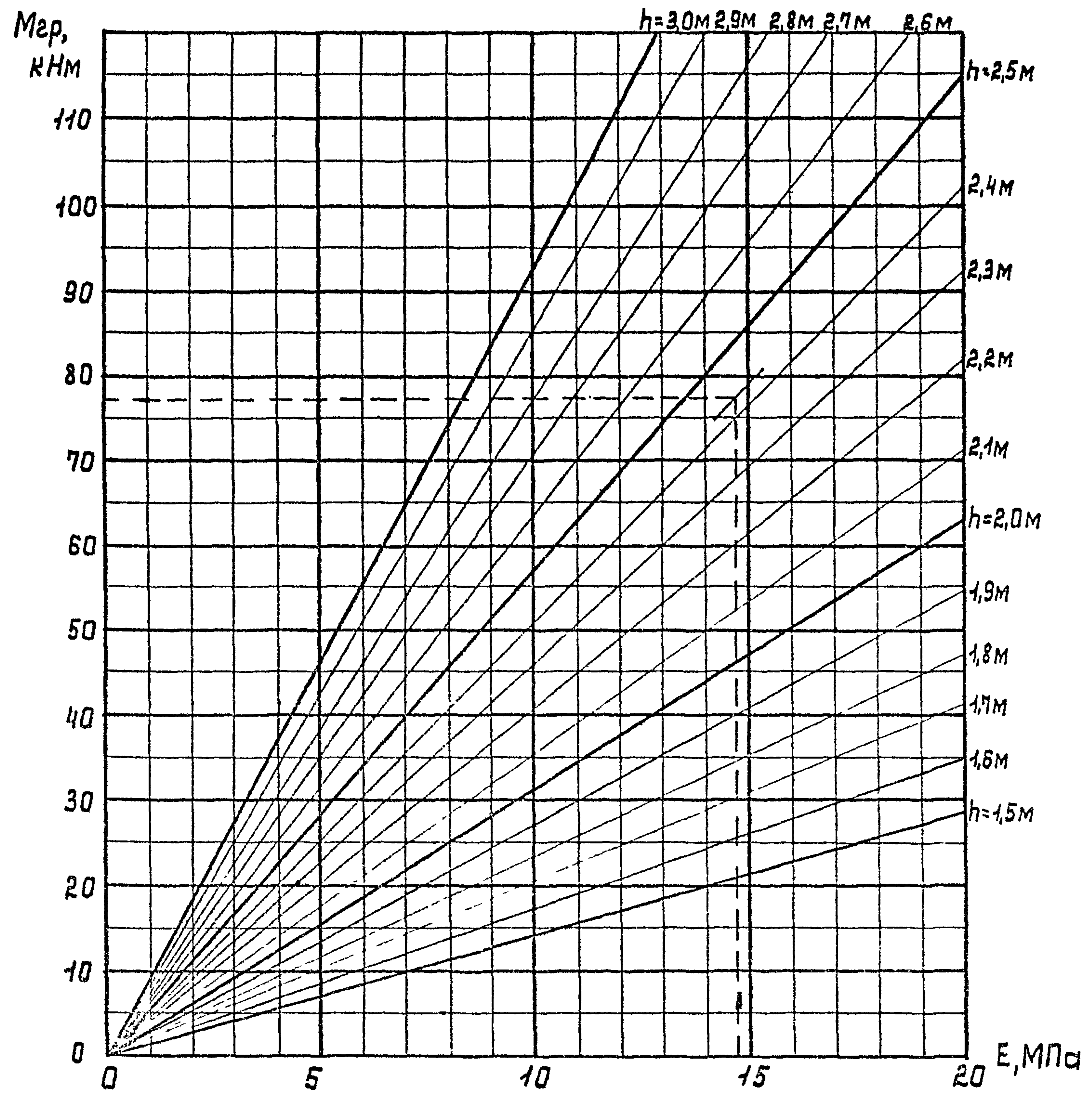


Рис. 5

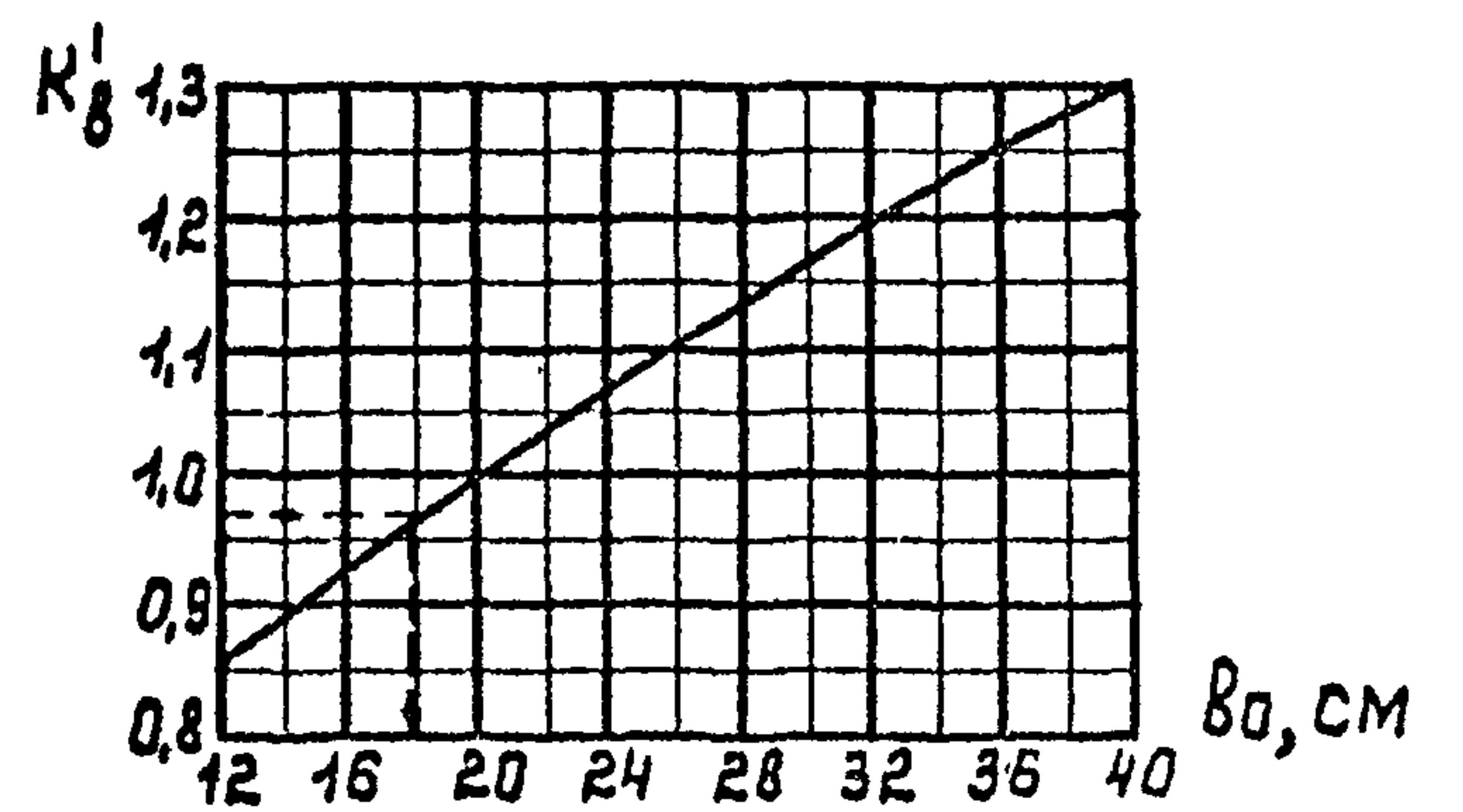


Рис. 6

1. Модуль упругости E , МПа, принимается:
 для закреплений, выполненных без нарушения естественной структуры грунта основания по данным инженерно-геологических исследований;
 для закреплений, выполняемых с нарушением естественной структуры грунта основания, модуль упругости уменьшается и принимается равным:
 - для глинистых грунтов $0,5E$,
 - для песков гравелистых, крупных и средней крупности $E=30$ МПа,
 - для мелких песков $E=18$ МПа,
 - для пылеватых песков $E=11$ МПа.
2. Пример. Определить M_2 для стойки СВ-110-3,5 с шириной $B_0=18$ см и глубиной заделки $h=2,45$ м, модуль упругости грунта $E=14,7$ МПа
 1. По рис. 5 для $E=14,7$ МПа и $h=2,45$ м определяем $M_{gr}=77$ кНм
 2. По рис. 6 для $B_0=18$ см $\rightarrow K'_g=0,97$
 3. $M_2 = 0,8 M_{gr} K'_g = 0,8 \cdot 77 \cdot 0,97 = 60$ кНм

Ш.В.№ подл. Пособие и дата взамен ш.В.№

3. Расчет закреплений в грунтах опор подкосного типа

- 3.1. Расчет подкосной опоры выполнять в следующем порядке:
1. Определить расчетные характеристики грунта (докум. 5 п.1.1)
 2. Определить действующие нагрузки по табл. 6 или 7.
 3. Определить допустимое выдерживающее усилие на подкос или стойку без анкерной плиты (п.3.6) и сравнить с действующим.
 4. Определить допустимое сжимающее усилие на стойку или подкос без анкерной плиты (п.3.8) и сравнить с действующим.
 5. Если несущая способность стойки или подкоса меньше действующего усилия, то расчет необходимо провести с плитой П-4, а потом при необходимости с П-3 (п. 3.2...3.5).

3.2. Расчет оснований по несущей способности F_n при действии на анкерную плиту выдерживающей нагрузки производится, исходя из условия.

$$F^P \leq F_n' = \frac{\gamma_c}{\gamma_n} F_{ц,а}$$

где

- F^P - расчетное значение выдерживающей силы, кН;
- F_n' - несущая способность грунта на выдерживание, кН;
- γ_n - коэффициент надежности по назначению, принятый равным 1,3;
- γ_c - коэффициент условий работы, принимаемый равным 1,0;
- $F_{ц,а}$ - сила предельного сопротивления основа-

ния выдерживаемой плиты, кН, определяемая из условия

$$F_{ц,а} = \gamma_{б\beta} (V_{б\beta} - V_{\beta}) \cos \beta + C_0 [A_1 \cos(\psi_0 - \beta/2) + A_2 \cos(\psi_0 + \beta/2) + 2A_3 \cos \psi_0],$$

где

$\gamma_{б\beta}$ - расчетное значение удельного веса грунта обратной засыпки, принятого равным 17 кН/м^3 ($0,0017 \text{ кг/см}^3$)

$V_{б\beta}$ - объем, м^3 , тела выпирания в форме усеченной пирамиды, образуемой плоскостями, проходящими через кромки верхней поверхности плиты и наклоненными к вертикали под углами ψ_i равными:

у нижней кромки $\psi_1 = \psi_0 + \beta/2$

у верхней кромки $\psi_2 = \psi_0 - \beta/2$

у боковых кромок $\psi_3 = \psi_4 = \psi_0$

V_{β} - объем части фундамента, находящейся в пределах тела выпирания, м^3 ; для анкерных плит принимается $V_{\beta} = 0$.

A_1, A_2 и A_3 - площади граней тела выпирания, м^2 , имеющих в основании соответственно нижнюю, верхнюю и боковые кромки верхней поверхности плиты

C_0 и ψ_0 - расчетные значения удельного сцепления, кПа, и угла внутреннего трения грунта обратной засыпки, град, принимаемые равными

$$C_0 = \gamma C_I, \quad \psi_0 = \gamma \psi_I$$

здесь C_I и ψ_I - расчетные значения соответственно удельного сцепления и угла внутреннего трения грунта природного сложения

ЦНБ. № подл. Подпись и дата

определяемые по формуле $C_I = \frac{C_n}{\gamma_g}$, $\varphi_I = \frac{\varphi_n}{\gamma_g}$ здесь γ_g - коэффициент надежности по грунту, принимается по табл. 20

Таблица 20

Грунты	Коэффициент надежности по грунту γ_g для определения расчетных значений	
	удельного сцепления C_I	угла внутреннего трения φ_I
Песчаные	4,0	1,1
Супеси при показателе текучести $J_L \leq 0,25$, Суглинки и глины при $J_L \leq 0,5$	2,4	1,1
Супеси при показателе текучести $J_L > 0,25$, Суглинки и глины при $J_L > 0,5$	3,3	1,1

γ - коэффициент, принимаемый по табл. 21

Таблица 21

Грунты обратной засыпки	Коэффициент γ при плотности грунта засыпки $1,7 \text{ т/м}^3$
Пески, кроме пылеватых влажных и насыщенных водой	0,8
Пылеватоглинистые при показателе текучести $J_L \leq 0,5$	0,6

Примечание. Значение коэффициента γ для пылеватых песков, влажных глин и суглинков при показателе текучести $0,5 < J_L \leq 0,75$ и супесей при $0,5 < J_L \leq 1$ должно быть понижено на 15%.

При укладке анкерных плит в сверленные котлованы с отвесными стенками их совместная работа с окружающим массивом грунта ненарушенной структуры имеет

места лишь после образования у верхней поверхности плиты уплотненного ядра обратной засыпки. Возникающий при этом горизонтальный распор вызывает расклинивающее действие на отвесные стенки сверленного котлована и тем самым обеспечивает совместную работу анкерной плиты с окружающим ее массивом грунта ненарушенной структуры.

3.3. Расчет оснований анкерных плит по второму предельному состоянию (по деформативности основания) выполняется по формуле:

$$F^P \leq F_n'' = 1,3 \gamma_c R'_0 A_0 = 1,3 \cdot 1,0 \cdot 1,0 \cdot 0,8 \cdot 1,15 R'_0 A_0 = 1,2 R'_0 A_0$$

где:

- F^P - расчетное значение выдерживающей силы, кН
- F_n'' - несущая способность грунта, кН
- R'_0 - расчетное сопротивление грунта обратной засыпки, кПа, принимаемое по табл. 6 приложения 3 СНиП 2.02.01-83;
- A_0 - площадь проекции верхней поверхности фундамента на плоскость, перпендикулярную линии действия выдерживающей силы, м^2 ;
- $\gamma_c = \gamma_1 \gamma_2 \gamma_3 \gamma_4$ - коэффициент условий работы, здесь $\gamma_1 = 1,0$ - зависит от базы опоры $\gamma_2 = 1,0$ - для нормального режима работы $\gamma_3 = 0,8$ - для промежуточных угловых, анкерных, анкерно-угловых, концевых опор $\gamma_4 = 1,15$ - для анкерных плит

Ш.В. № 10 подл. Подпись и дата

3.4. Несущая способность грунта F_n определяется как наименьшее значение выдерживаемой силы по первому и второму предельным состояниям (F_n^I и F_n^{II})

3.5. Несущая способность грунта на вдавливание с опорными плитами находится путем вычисления расчетного сопротивления грунта основания, R , кПа, определяемого по формуле

$$R = \frac{\gamma_{c1} \gamma_{c2}}{K} (M_{\gamma} K_2 \gamma_{II} + M_q d_i \gamma_{II}^I + M_c C_{II})$$

где

γ_{c1} и γ_{c2} - коэффициенты условия работы, принимаемые по табл. 22

K - коэффициент, принимаемый равным 1,1

b - сторона квадратного фундамента, принимаемая $b = \sqrt{A}$, где A - площадь плиты, м²

M_{γ} ; M_q ; M_c - коэффициенты, принимаемые по табл. 23

Таблица 22

Грунты	Коэффициент	
	γ_{c1}	γ_{c2}
Крупнообломочные с песчаным заполнителем и песчаные	1,4	1,4
Пески мелкие	1,3	1,3
Пески пылеватые: малавлажные и влажные насыщенные водой	1,25	1,2
	1,1	1,2
Пылевато-глинистые, а также крупнообломочные с пылевато-глинистым заполнителем с показателем текучести грунта или заполнителя $U_L \leq 0,25$	1,25	1,1
	1,2	1,1
	1,1	1,0

Таблица 23

Угол внутреннего трения φ_{II} град	Коэффициенты			Угол внутреннего трения φ_{II} град	Коэффициенты		
	M_{γ}	M_q	M_c		M_{γ}	M_q	M_c
0	0	1,00	3,14	23	0,69	3,65	6,24
1	0,01	1,06	3,23	24	0,72	3,87	6,45
2	0,03	1,12	3,32	25	0,78	4,11	6,67
3	0,04	1,18	3,41	26	0,84	4,37	6,90
4	0,06	1,25	3,51	27	0,91	4,64	7,14
5	0,08	1,32	3,61	28	0,98	4,93	7,40
6	0,10	1,39	3,71	29	1,06	5,25	7,67
7	0,12	1,47	3,82	30	1,15	5,59	7,95
8	0,14	1,55	3,93	31	1,24	5,95	8,24
9	0,16	1,64	4,05	32	1,34	6,34	8,55
10	0,18	1,73	4,17	33	1,44	6,76	8,88
11	0,21	1,83	4,29	34	1,55	7,22	9,22
12	0,23	1,94	4,42	35	1,68	7,71	9,58
13	0,26	2,05	4,55	36	1,81	8,24	9,97
14	0,29	2,17	4,69	37	1,95	8,81	10,37
15	0,32	2,30	4,84	38	2,11	9,44	10,80
16	0,36	2,43	4,99	39	2,28	10,11	11,25
17	0,39	2,57	5,15	40	2,46	10,85	11,73
18	0,43	2,73	5,31	41	2,66	11,64	12,24
19	0,47	2,89	5,48	42	2,88	12,51	12,79
20	0,51	3,06	5,66	43	3,12	13,46	13,37
21	0,56	3,24	5,84	44	3,38	14,50	13,98
22	0,61	3,44	6,04	45	3,66	15,64	14,64

$K_2 = 1$ - коэффициент, принятый для $b < 10$ м;

γ_{II} - среднее расчетное значение удельного веса грунтов, залегающих ниже подошвы фундамента (при наличии подземных вод определяется с учетом взвешивающего действия воды), кН/м³;

γ_{II}^I - то же, залегающих выше подошвы;

C_{II} - расчетное значение удельного сцепления грунта, залегающего непосредственно под подошвой фундамента, кПа;

d_i - глубина заложения фундамента от уровня планировки, м

Ш. № подл. Подпись и дата. Взам. инв. №

Проверку несущей способности грунта на вдавливание осуществляют по формуле

$$N^H \leq R A_{пл} \text{ или } N^P \leq N_{п} = 1,3 R A_{пл}$$

где $A_{пл}$ - площадь плиты, m^2

$N_{п}$ - несущая способность грунта на вдавливание, кН
 N^H и N^P - нормативное и расчетное сжимающие усилия в основании подкосных опор.

3.6. Расчет несущей способности F стойки на выдергивание без анкерных плит выполняется по формуле:

$$F^P \leq F = f_c U + \sum f_{cf} f_i h_i$$

где

F^P - расчетное выдергивающее усилие в основании опоры
 U - наружный периметр поперечного сечения стойки, м;

f_{cf} - коэффициент условия работы грунта на боковой поверхности стойки, принятый равным 0,5;

f_i - расчетное сопротивление i -го слоя грунта основания на боковой поверхности стойки, кПа принимается по табл. 24

Таблица 24

Средняя глубина расположения слоя грунта, м	Расчетные сопротивления на боковой поверхности стойки f_i , кПа								
	песчаных грунтов средней плотности								
	крупных и средней крупности	мелких	лиловатых	—	—	—	—	—	—
	лиловато-глинистых грунтов при показателе текучести J_L , равном								
	0,2	0,3	0,4	0,5	0,6	0,7	0,8	0,9	1,0
1	35	23	15	12	8	4	4	3	2
2	42	30	21	17	12	7	5	4	4
3	48	35	25	20	14	8	7	6	5

Примечания. 1. При промежуточных значений показателей текучести J_L и глубины расположения слоя грунта значение f_i определяется интерполяцией.

2. Значения расчетного сопротивления плотных песчаных грунтов на боковой поверхности стойки f_i следует увеличивать на 30% по сравнению со значениями, приведенными в табл. 24.

3. Расчетные сопротивления супесей и суглинков с коэффициентом пористости $e < 0,5$ и глин с коэффициентом пористости $e < 0,6$ следует увеличивать на 15% по сравнению со значениями, приведенными в табл. 24, при любых значениях показателя текучести.

h_i - толщина i -го слоя грунта, соприкасающегося с боковой поверхностью стойки, м
 f_c - коэффициент условия работы стойки, принимаемый равным 1,0

3.7. Данными расчетами можно пользоваться только при соблюдении приведенной выше технологии уплотнения грунта обратной засыпки, так как при установке стойки в узкий сверленный котлован с отвесными стенками его совместная работа с окружающим массивом грунта ненарушенной структуры имеет место лишь после образования уплотненного ядра обратной засыпки возникающий при этом горизонтальный распор вызывает расклинивающее действие на отвесные стенки сверленного котлована и тем самым обеспечивает совместную работу стойки с ненарушенной структурой.

3.407.1-136.4-5

Лист

12

Таблица 25

3.8 Расчет оснований опор подкосного типа на стойку и подкос без анкерной плиты на действие осевой сжимающей нагрузки выполняется только по первой группе предельных состояний-по несущей способности. Расчет ведется по „Руководству Энергосетьпроекта“. Приведенные ниже рекомендации справедливы для расчета закрепленций, в которых слой грунта с одинаковыми физико-механическими характеристиками расположен ниже подошвы стойки не менее, чем на $2d$ (d -диаметр стойки по контуру опирания на грунт) и не менее $1m$ при отклонении линии действия силы от оси стойки не более 5° . Сопротивление осевому сжатию проверяется по формуле:

$$N^p \leq N$$

величина несущей способности N стойки без анкерной плиты на сжатие определяется по формуле

$$N = \frac{R^H \cdot A}{K_n \cdot K_b}$$

где:

- A -площадь подошвы стойки, передающая давление на грунт, принимаемая равной площади нижнего сечения стойки, m^2 ;
- K_n -коэффициент надежности, принимаем равным $1,3$;
- K_b -коэффициент безопасности по грунту, принимаем равным $1,3$;
- R^H -нормативное давление грунта в основании стойки, $кН/м^2$, принимаемое по табл. 25.

При установке стойки или подкоса в сверленный котлован с заделкой пазух бетоном величина A принимается с учётом обетонирования

		R^H $кН/м^2$													
		Пески					Супеси		Суглинки и глыны						
сравнительные	группы	средней крупности	мелкие	пылеватые	$U_L \leq 0$	$0 < U_L \leq 10$	U_L								
							≤ 0	0,1	0,2	0,3	0,4	0,5	0,6	0,75	
6500	5200	3900	2050	1400	2050	800	5850	4700	3500	2300	1600	1300	800	400	

Примечание: 1. Нормативные давления R^H приведены для глубины $3m$ от отметки природного грунта.
 2. При глубине заложения стоек $1,6m$ на табличные значения вводится коэффициент $0,5$.
 3. При промежуточных значениях показателей текучести U_L и глубины заделки стойки значение R^H определяется интерполяцией.

В „Руководстве Энергосетьпроекта“ приводится формула и график для более точного определения значения R^H , в зависимости от удельного веса и угла внутреннего трения грунта и размеров стойки.

4. Визуальное определение вида и состояния грунтов

4.1 Классификация грунтов выполняется по количеству песчаных, пылеватых и глинистых частиц. Наибольшее влияние на свойства грунтов оказывает наличие глинистых частиц, поэтому грунты классифицируются по содержанию глинистых частиц (см. табл. 26)

Шк. № табл. 1. Таблица 25

Таблица 26

Наименование грунта	Содержание глинистых частиц, по массе, %	Число пластичности
Глина	> 30	> 0,17
Суглинок	30... 10	0,17... 0,07
Супесь	10... 3	0,07... 0,01
Песок	< 3	не пластичен

Признаки глины: при растирании пробы на ладони грунт в виду отсутствия песчинок не царапает кожу, втирается в нее, в лупу песчинок не видно, скатывается в длинный тонкий шнур диаметром до 0,5 см. Прилипший к ладони грунт при отряхивании в сухом состоянии не осыпается.

Признаки суглинка: при растирании на ладони чувствуется присутствие некоторого количества песка при преобладании тонкой глинистой массы; в лупу песчинок не видно; скатывается в более короткий шнур, чем глина, при его диаметре не менее 1...2 см; прилипший к ладони грунт при отряхивании его в сухом состоянии осыпается в очень небольшом количестве.

Признаки супеси: при растирании на ладони скатывается в толстые, короткие шнуры или рассыпается и не скатывается вообще; при рассмотрении в лупу, отмечается преобладание песчаных частиц. Прилипший к ладони грунт при отряхивании в сухом состоянии обильно осыпается.

Промежуточные признаки глин, суглинков и супесей распознаются путем сравнения

свойств рассматриваемого образца с приведенными выше описаниями основных видов связанных грунтов.

Если образец обладает свойствами глины в большей степени свойствами суглинка, то его следует отнести к тяжелому суглинку; если же образец обладает большей частью свойствами супеси и меньшей частью свойствами суглинка, его следует отнести к тяжелой супеси и т.п.

4.2. Песчаные грунты

В зависимости от содержания в песке частиц различной крупности ему дают наименование:

равелистые и крупные не менее - 50% частиц $\phi 2... 0,5$ мм
 средней крупности не менее - 50% частиц $\phi 1... 0,5$ мм
 мелкие не менее - 50% частиц $\phi 0,25... 0,1$ мм
 пылеватые не менее - 50% частиц $\phi 0,1... 0,05$ мм

А в зависимости от показателя плотности γ_D различают три состояния сыпучего грунта.

рыхлое $0 \leq \gamma_D \leq 0,33$

средней плотности $0,33 < \gamma_D \leq 0,67$

плотное $0,67 < \gamma_D \leq 1$

Из сравнения коэффициента пористости грунта природного сложения e с коэффициентами пористости этого же грунта в самом рыхлом состоянии e_{max} и в самом плотном состоянии e_{min} устанавливается показатель плотности сложения $\gamma_D = \frac{e_{max} - e}{e_{max} - e_{min}}$. Значение e_{max} определяют свободным насыпанием песка в мерный сосуд, а значение e_{min} находят при максимальном уплотнении песка постукиванием или вибрированием в мерной колбе. Правильнее определять состояние грунтов по

плотности сложения по данным статического или динамического зондирования, применяя стандартные зонды. По сопротивлению, которое оказывает грунт погружению в него зонда устанавливаются плотность сложения.

Допускается определять плотность песков и легких супесей в процессе бурения по степени легкости и трудности погружения наконечника (ложки, желонки); плотность (визуально) оценивается по градациям: „плотный“, „средней плотности“, „рыхлый“.

4.3. Глинистые грунты

Поскольку определение содержания пылеватых и глинистых частиц сопряжено с довольно сложными анализами, глинистые грунты классифицируют по числу пластичности, указывающему в какой степени грунт способен проявлять свойства пластичности.

Сравнение естественной влажности грунта с влажностью на границе пластичности и текучести позволяет установить состояние его по консистенции I_L .

Глины и суглинки имеют в зависимости от значения показателя консистенции следующие состояния:

твердое	$I_L < 0$
полутвердое	$0 \leq I_L \leq 0,25$
тугопластичное	$0,25 < I_L \leq 0,50$
мягкопластичное	$0,50 < I_L \leq 0,75$
текучепластичное	$0,75 < I_L \leq 1$
текучее	$I_L > 1$

Для супесей различают только три состояния:

твердое	$I_L < 0$
пластичное	$0 \leq I_L < 1$
текучее	$I_L > 1$

При полевой оценке определяются состояния глинистых грунтов, руководствуясь следующим:

1. Грунт находится в твердом состоянии, если при ударе разбивается на куски или при сжатии между пальцами рассыпается.
2. В полутвердом состоянии грунт находится, если вырезанный из него брусок без заметного изгиба ломается с образованием характерной поверхности излома; при разминании руками крошится.
3. Грунт находится в тугопластичной консистенции, если брусок грунта при попытке его сломать заметно изгибается еще до излома; достаточно большой кусок грунта разминается с трудом.
4. Грунт, находящийся в мягкопластичной консистенции, разминается руками без особого труда, хорошо держит форму при лепке.
5. В текучепластичной консистенции глинистый грунт разминается (деформируется) от легкого прикосновения, при лепке форму не держит, имеет склонность к течению.
6. Грунт находится в текучей консистенции, когда он способен по наклонной поверхности течь толстым слоем (языком).

Наименование грунтов и их характеристики даны в табл. 27

3.407.1-136.4-5

лист
15

Таблица 27

Наименование грунтов и их характеристики

Наименование и виды грунтов		Коэффициент пористости грунта "e"						
		0,45	0,55	0,65	0,75	0,85	0,95	1,05
Пески	гравелистые и крупные	плотные	средней плотности	средней плотности, водонасыщенные	—	—	—	—
	средней крупности	плотные	средней плотности	пониженной плотности, водонасыщенные	—	—	—	—
	мелкие	плотные	средней плотности	пониженной плотности	пониженной плотности, водонасыщенные	—	—	—
	пылеватые	плотные	средней плотности	пониженной плотности	пониженной плотности, водонасыщенные	—	—	—
Суглеси	$0 < U_L \leq 0,25$	тугопластичные, плотные	пластичные средней плотности		пониженной плотности	—	—	—
	$0,25 < U_L \leq 0,75$	мягкопластичные плотные		средней плотности	пониженной плотности	—	—	—
Суглинки	$0 < U_L \leq 0,25$	плотные твердые и полутвердые		средней плотности	пониженной плотности			—
	$0,25 < U_L \leq 0,5$	плотные тугопластичные		средней плотности	пониженной плотности			—
	$0,5 < U_L \leq 0,75$	—	—	мягкопластичный плотные	средней плотности	текучепластичные, пониженной плотности		—
Глины	$0 < U_L \leq 0,25$	—	плотные твердые и полутвердые		средней плотности	пониженной плотности		—
	$0,25 < U_L \leq 0,5$	—	—	плотные тугопластичные	средней плотности	пониженной плотности		—
	$0,5 < U_L \leq 0,75$	—	—	плотные мягкопластичные	средней плотности	текучепластичные, пониженной плотности		—

Циф. № подл. Пабл. и ват. в зам. цнв. №