

ГОСУДАРСТВЕННЫЙ КОМИТЕТ ПО ГРАЖДАНСКОМУ СТРОИТЕЛЬСТВУ
И АРХИТЕКТУРЕ ПРИ ГОССТРОЕ СССР

ТИПОВЫЕ КОНСТРУКЦИИ И ДЕТАЛИ ЗДАНИЙ И СООРУЖЕНИЙ

ИИ-04

СБОРНЫЕ ЭЛЕМЕНТЫ ЗДАНИЙ КАРКАСНОЙ КОНСТРУКЦИИ

СЕРИЯ ИИ-04-2

КОЛОННЫ

Выпуск 4

КОЛОННЫ СВЯЗЕВОГО КАРКАСА СЕЧЕНИЕМ 40×40 СМ
ДЛЯ ЗДАНИЙ С ВЫСОТОЙ ЭТАЖА 3.6 М
ОПАЛУБКА И АРМИРОВАНИЕ

РАБОЧИЕ ЧЕРТЕЖИ

11673

ГОСУДАРСТВЕННЫЙ КОМИТЕТ ПО ГРАЖДАНСКОМУ СТРОИТЕЛЬСТВУ
И АРХИТЕКТУРЕ ПРИ ГОССТРОЕ СССР

ТИПОВЫЕ КОНСТРУКЦИИ И ДЕТАЛИ ЗДАНИЙ И СООРУЖЕНИЙ

ИИ-04

СБОРНЫЕ ЭЛЕМЕНТЫ ЗДАНИЙ КАРКАСНОЙ КОНСТРУКЦИИ

СЕРИЯ ИИ-04-2

КОЛОННЫ

Выпуск 4

КОЛОННЫ СВЯЗЕВОГО КАРКАСА СЕЧЕНИЕМ 40×40 СМ
ДЛЯ ЗДАНИЙ С ВЫСОТОЙ ЭТАЖА 3.6 М
ОПАЛУБКА И АРМИРОВАНИЕ

РАЗРАБОТАНЫ
ЦНИИЭП

Торгово - бытовых
зданий и туристских
комплексов совместно
с НИИЖБ Госстроя СССР

РАБОЧИЕ ЧЕРТЕЖИ

УТВЕРЖДЕНЫ

28 января 1972 г.
Государственным комитетом
по гражданскому строительству
и архитектуре при Госстрое СССР
Приказ № 9

ПЕРЕЧЕНЬ СЕРИЙ И ВЫПУСКОВ РАБОЧИХ ЧЕРТЕЖЕЙ СБОРНЫХ ЭЛЕМЕНТОВ СВЯЗЕВОГО КАРКАСА ИИ-04 С КОЛОННАМИ СЕЧЕНИЕМ 40x40 см.

- 1. ИИ-04-0
выпуск 4
Указания по применению изделий связевого каркаса с колоннами сечением 40x40 см.
- 2. ИИ-04-1
выпуск 3
Фундаменты для колонн сечением 40x40 см.
- 3. ИИ-04-2
выпуск 3
Колонны связевого каркаса сечением 40x40 см. для зданий с высотой этажа 2,4 м. и 3,3 м. Опалубка и армирование.
- 4. ИИ-04-2
выпуск 4
Колонны связевого каркаса сечением 40x40 см. для зданий с высотой этажа 3,6 м. Опалубка и армирование.
- 5. ИИ-04-2
выпуск 5
Колонны связевого каркаса сечением 40x40 см. для зданий с высотой этажа 4,2 м. Опалубка и армирование.
- 6. ИИ-04-2
выпуск 6
часть I
Колонны связевого каркаса сечением 40x40 см. для зданий с высотой этажа 2,4; 3,3; 3,6; 4,2 м. Арматурные изделия. Объемные каркасы.
- 7. ИИ-04-2
выпуск 6
часть II
Колонны связевого каркаса сечением 40x40 см. для зданий с высотой этажа 2,4; 3,3; 3,6 и 4,2 м. Арматурные изделия. Плоские каркасы.
- 8. ИИ-04-3
выпуск 3
часть I
Ригели связевого каркаса с колоннами сечением 40x40 см. Опалубка и армирование.
- 9. ИИ-04-3
выпуск 3
часть II
Ригели связевого каркаса с колоннами сечением 40x40 см. Арматурные изделия.
- 10. ИИ-04-6
выпуск 5
часть I
Диафрагмы жесткости связевого каркаса. Опалубка и армирование.
- 11. ИИ-04-6
выпуск 5
часть II
Диафрагмы жесткости связевого каркаса. Арматурные изделия.
- 12. ИИ-04-7
выпуск 2
Лестницы для зданий с высотой этажа 3,6 м.

- 13. ИИ-04-8
выпуск 3
Закладные детали и соединительные элементы для изделий связевого каркаса.
- 14. ИИ-04-10
выпуск 3
Монтажные узлы и детали связевого каркаса с колоннами сечением 40x40 см.

ПЕРЕЧЕНЬ СЕРИЙ И ВЫПУСКОВ РАБОЧИХ ЧЕРТЕЖЕЙ СТАЛЬНЫХ ФОРМ ДЛЯ ИЗГОТОВЛЕНИЯ ИЗДЕЛИЙ СВЯЗЕВОГО КАРКАСА С КОЛОННАМИ СЕЧЕНИЕМ 40x40 см.

- 1. ИИ-04-I
выпуск 3-1
Стальные формы для изготовления железобетонных фундаментов под колонны сечением 400x400 мм.
- 2. ИИ-04-2
выпуск 3-I
часть I
Стальные формы для изготовления железобетонных колонн связевого каркаса сечением 400x400 мм. (реконструкция действующих форм серии ИИ-04-2 выпуск 2-I).
- 3. ИИ-04-2
выпуск 3-1
часть II
Стальные формы для изготовления железобетонных колонн связевого каркаса сечением 400x400 мм.
- 4. ИИ-04-3
выпуск 3-1
Стальные формы для изготовления железобетонных ригелей связевого каркаса с колоннами сечением 400x400 мм.
- 5. ИИ-04-6
выпуск 5-1
Стальные формы для изготовления диафрагм жесткости связевого каркаса.
- 6. ИИ-04-7
выпуск 2-1
Стальные формы для изготовления железобетонных лестниц для зданий с высотой этажа - 3,6 м.

Т. К.	К О Л О Н Н Ы	СЕРИЯ ИИ-04-2
1971	ПЕРЕЧЕНЬ СЕРИЙ И ВЫПУСКОВ	ВЫПУСК 4 ЛИСТ -

	№ ЛИСТА	№ СТР		№ ЛИСТА	№ СТР
ПЕРЕЧЕНЬ СЕРИИ И ВЫПУСКОВ		2	КОЛОННА КВР-436-24. АРМИРОВАНИЕ	24	32
СОДЕРЖАНИЕ ВЫПУСКА		3,4	КОЛОННЫ КСК-436-24, КСК-436-29. АРМИРОВАНИЕ	25	33
ПОЯСНИТЕЛЬНАЯ ЗАПИСКА		5-8	КОЛОННЫ КСК-436-34, КСК-436-40. АРМИРОВАНИЕ	26	34
НОМЕНКЛАТУРА	1-4	9-12	КОЛОННА КСК-436-52. АРМИРОВАНИЕ	27	35
КОЛОННА КВК-436-24. ОПАЛУБКА	5	13	КОЛОННЫ КСР-436-24, КСР-436-29. АРМИРОВАНИЕ	28	36
КОЛОННА КВР-436-24. ОПАЛУБКА	6	14	КОЛОННЫ КСР-436-34, КСР-436-40. АРМИРОВАНИЕ	29	37
КОЛОННЫ КСК-436-24, КСК-436-29, КСК-436-34, КСК-436-40, КСК-436-52. ОПАЛУБКА	7	15	КОЛОННЫ КСР-436-52, КСР-436-58. АРМИРОВАНИЕ	30	38
КОЛОННЫ КСР-436-24, КСР-436-29, КСР-436-34, КСР-436-40, КСР-436-52, КСР-436-58. ОПАЛУБКА	8	16	КОЛОННЫ КНК-436-24, КНК-436-29. АРМИРОВАНИЕ	31	39
КОЛОННЫ КНК-436-24, КНК-436-29, КНК-436-34, КНК-436-40, КНК-436-52. ОПАЛУБКА	9	17	КОЛОННЫ КНК-436-34, КНК-436-40. АРМИРОВАНИЕ	32	40
КОЛОННЫ КНР-436-24, КНР-436-29, КНР-436-34, КНР-436-40, КНР-436-52, КНР-436-58. ОПАЛУБКА	10	18	КОЛОННА КНК-436-52. АРМИРОВАНИЕ	33	41
КОЛОННЫ КСК-472-24, КСК-472-29, КСК-472-34, КСК-472-40, КСК-472-52.	11	19	КОЛОННЫ КНР-436-24, КНР-436-29. АРМИРОВАНИЕ	34	42
КОЛОННЫ КСР-472-24, КСР-472-29, КСР-472-34, КСР-472-52, КСР-472-40, КСР-472-58. ОПАЛУБКА	12	20	КОЛОННЫ КНР-436-34, КНР-436-40. АРМИРОВАНИЕ	35	43
КОЛОННА КК-436-24. ОПАЛУБКА	13	21	КОЛОННЫ КНР-436-52, КНР-436-58. АРМИРОВАНИЕ	36	44
КОЛОННА КР-436-24 ОПАЛУБКА	14	22	КОЛОННЫ КСК-472-24, КСК-472-29. АРМИРОВАНИЕ	37	45
КОЛОННЫ. ОПАЛУБКА. УЗЕЛ 1	15	23	КОЛОННЫ КСК-472-34, КСК-472-40. АРМИРОВАНИЕ	38	46
КОЛОННЫ. ОПАЛУБКА. УЗЕЛ 2	16	24	КОЛОННА КСК-472-52. АРМИРОВАНИЕ	39	47
КОЛОННЫ. ОПАЛУБКА. УЗЕЛ 3	17	25	КОЛОННЫ КСР-472-24, КСР-472-29. АРМИРОВАНИЕ	40	48
КОЛОННЫ. ОПАЛУБКА. УЗЕЛ 4	18	26	КОЛОННЫ КСР-472-34, КСР-472-40. АРМИРОВАНИЕ	41	49
КОЛОННЫ. ОПАЛУБКА. УЗЕЛ 5	19	27	КОЛОННЫ КСР-472-52, КСР-472-58. АРМИРОВАНИЕ	42	50
КОЛОННЫ. ОПАЛУБКА. УЗЕЛ 6	20	28	КОЛОННА КК-436-24. АРМИРОВАНИЕ	43	51
КОЛОННЫ. ОПАЛУБКА. УЗЕЛ 7	21	29	КОЛОННА КР-436-24. АРМИРОВАНИЕ	44	52
КОЛОННЫ. ОПАЛУБКА. УЗЕЛ 7а	22	30	КОЛОННЫ. АРМИРОВАНИЕ. УЗЕЛ 8	45	53
КОЛОННА КВК-436-24. АРМИРОВАНИЕ	23	31	КОЛОННЫ. АРМИРОВАНИЕ. УЗЕЛ 9	46	54
			КОЛОННЫ. АРМИРОВАНИЕ. УЗЕЛ 10	47	55
			КОЛОННЫ. АРМИРОВАНИЕ. УЗЕЛ 11	48	56

Т. К.	КОЛОННЫ	СЕРИЯ ИИ-04-2
1971	СОДЕРЖАНИЕ ВЫПУСКА	ВЫПУСК 4 ЛИСТ -

	№ ЛИСТА	№ СТР.
Колонны. Армирование. Узел 12	49	57
Колонны. Армирование. Узел 13	50	58
Колонны. Армирование. Узел 14	51	59
Колонны. Армирование. Узел 15	52	60
Колонны. Армирование. Узлы 16, 17	53, 54	61
Колонны. Армирование. Узел 18	55	62
Колонны. Армирование. Узел 19	56	63
Колонны. Армирование. Узел 20	57	64
Колонны. Армирование. Узел 21	58	65
Колонны. Армирование. Узел 22	59	66
Колонны. Армирование. Узел 23	60	67
Колонны. Армирование. Узел 24	61	68
Колонны. Армирование. Узлы 25а, 25б, 25в	62-64	69
Колонны. Пример расположения дополнительных закладных деталей для крепления лестниц	65-68	70-73
Колонны. Пример расположения дополнительных закладных деталей М-2 для крепления диафрагм жесткости.	69	74
Колонны. Пример расположения дополнительных закладных деталей М-1 для крепления диафрагм жесткости.	70	75
Колонны. Пример расположения дополнительных закладных деталей М-2 для крепления диафрагм жесткости	71	76
Колонны. Пример расположения дополнительных закладных деталей М-1 для крепления диафрагм жесткости.	72	77

	№ ЛИСТА	№ СТР.
Колонны. Пример крепления дополнительной детали М-1 к объемному каркасу. Узел 43	73	78
Колонны. Пример крепления дополнительной детали М-1 к объемному каркасу. Узел 44	74	79
Колонны. Пример крепления дополнительной детали М-2 к объемному каркасу. Узел 45	75	80
Колонны. Пример крепления дополнительной детали М-2 к объемному каркасу. Узел 46	76	81
Колонны. Пример крепления дополнительных закладных деталей М-1 к объемному каркасу. Узел 47	77	82
Колонны. Пример крепления дополнительной детали М-1 к объемному каркасу. Узел 48	78	83
Колонны. Пример крепления дополнительных деталей М-2 к объемному каркасу. Узел 49	79	84

Т.К.	К О Л О Н Н Ы	СЕРИЯ ИИ-04-
1971	С О Д Е Р Ж А Н И Е В Ы П У С К А	ВЫПУСК 4 Л И -

Пояснительная записка

Серия ИИ-04-2 выпуск 4 содержит рабочие чертежи железобетонных колонн сечением 400x400 мм, используемых в зданиях 1-12 этажей с высотой этажа 3.6 м.

Номенклатура предусматривает следующие типы изделий:

- 1. Одноэтажные:
 - а) верхние /устанавливаемые в верхнем этаже/;
 - б) средние /устанавливаемые в средних этажах/;
 - в) нижние /устанавливаемые в нижнем этаже/;
 - г) колонны только для одноэтажных зданий без подвала
- 2. Двухэтажные:
 - а) средние.

Колонны имеют консоли высотой 150 мм и вылетом 150 мм. Колонны подбираются по действующим на них продольным силам в сопоставлении с несущей способностью колонн на центральное сжатие, указанной в марке колонны. Колонны, входящие в состав диафрагм жесткости, могут приниматься такими же, как рядовые колонны с последующей проверкой их прочности, как элементы диафрагм по методике, изложенной в альбоме. „Указания по применению изделий” ИИ-04-0 выпуск 4.

Расчет колонн выполнен в соответствии со СНиП II-В.1-62^х и по методике разработанной НИИЖБом/лабораторией „Сборного и монолитного железобетона” под руководством проф. Васильева А.П./

Данные по расчету колонн приведены в альбоме ИИ-04-0, выпуск 4 „Указания по применению изделий.”

В том же альбоме приведены данные, используемые при необходимости замены рабочей арматуры колонн и сеток косвенного армирования.

Маркировка колонн

Марки колонн состоят из буквенных и цифровых обозначений, которые имеют следующие значения:

- КВР — колонна верхняя с двумя консолями /рядовая/;
- КВК — колонна верхняя с одной консолью /крайняя/;
- КСР — колонна средняя с двумя консолями /рядовая/;

- КСК — колонна средняя с одной консолью /крайняя/;
- КНР — колонна нижняя с двумя консолями /рядовая/;
- КНК — колонна нижняя с одной консолью /крайняя/;
- КР — колонна для одноэтажных зданий с двумя консолями /рядовая/;
- КК — колонна для одноэтажных зданий с одной консолью /крайняя/.

Цифры, стоящие непосредственно за буквенным обозначением, — условное обозначение сечения ствола колонны высоты этажа /для двухэтажных колонн — двойной высоты этажа/.

Пример КСК-436 — колонна сечением 400x400 мм с высотой этажа 3.6 м;
КСК-472 — колонна сечением 400x400 мм. двухэтажная с высотой этажа 3.6 м.

Цифры третьей части марки — несущая способность колонны при центральном сжатии в десятках тонн.

Номенклатура изделий предусматривает только основные типы колонн, имеющие закладные детали для установки и крепления ригелей каркаса здания.

Для крепления лестниц, диафрагм и стеновых панелей в альбоме разработаны дополнительные закладные детали и приведены примеры расположения и крепления их в колоннах.

В конкретном проекте должны быть приведены чертежи с установкой этих деталей в соответствии с принятыми архитектурно-планировочными решениями /расположением лестниц, диафрагм и т.д. /.

При этом в рабочих чертежах должен быть показан олаубочный чертеж колонны с расположением дополнительных закладных деталей, а также должны быть даны спецификации, учитывающие расход стали на дополнительные закладные детали.

Для обозначения разновидности колонн, вызванной различием в расположении закладных деталей, в маркировке колонн должны быть добавлены цифровые индексы.

Пример: КСК - 436 - -1,2

При разработке чертежей рабочего проекта рекомендуется пользоваться примерами, приведенными в альбоме.

ТК	Колонны	Серия ИИ-04-2	
1971	Пояснительная записка.	Выпуск 4	Лист

В альбоме даны чертежи колонн, имеющих дополнительные закладные детали для крепления конструкций лестниц, где указаны основные возможные положения этих деталей в двух вариантах /крепление лестничной площадки в уровне перекрытия и крепление промежуточной лестничной площадки/.

В чертежах колонн, имеющих дополнительные закладные детали для крепления диафрагм, разработаны три варианта: при креплении диафрагм в плоскости рам, при креплении диафрагм из плоскости рам, при одновременном креплении диафрагм в плоскости и из плоскости рам.

Колонны запроектированы в соответствии со СНиП II-V.1-62.

Ширина раскрытия трещин принята не более 0,3 мм.

Предел огнестойкости колонн не менее 3,5 часа. Для монтажа колонн предусмотрены отверстия $\phi 40$ мм. Для подъема колонн из форм запроектированы подъемные петли. Подъемные петли необходимо выполнять из горячекатанной арматурной стали класса А-I, марки Вст.3.

При размещении дополнительных закладных деталей необходимо давать уточненную привязку подъемных петель для каждого конкретного случая.

Для характеристики колонн на листах №1,2,3,4 приведены их несущие способности при центральном сжатии. Марки бетона применены:

М-300

М-400

Рабочая арматура колонн принята из горячекатанной арматурной стали периодического профиля класса А-III, марки 35 РС по ГОСТ 5781-61*

Поперечная арматура в стволах колонн принята из горячекатанной арматурной гладкой стали класса А-I, марки Ст.3 по ГОСТ 5781-61.*

Для закладных деталей применяется сталь ВСт-3 для сварных конструкций по подгруппе в ГОСТ 380-71.

Закладные детали должны выполняться с соблюдением требований СН 393-69 и ГОСТ 10922-64.

Качество закладных деталей М-5, М-6, М-7 следует проверять в каждом издании с поштучной приемкой.

Армирование торцов колонн усилено сварными сетками косвенного армирования из горячекатанной арматурной стали периодического профиля класса А-III марки 35 РС по ГОСТ 5781-61.*

Сварные каркасы и сетки изготавливаются при помощи контактной точечной электросварки в соответствии с СН 393-69 и ГОСТ-14098-68.

Электродуговая сварка стержней между собой и с сортовым прокатом должна выполняться электродами Э-50А ГОСТ 9467-60.

Качество стали для изготовления арматурных сеток, каркасов, закладных деталей должно удовлетворять требования ГОСТ 380-71 и ГОСТ 5058-65.

Испытание всех видов арматуры на растяжение обязательно.

Колонны армируются объемными каркасами. Объемные каркасы собираются из плоских каркасов, сеток, отдельных стержней и закладных элементов с применением контактной точечной сварки с помощью сварочных клещей, электродуговой сварки и вязки стержней вязальной проволокой /только для сеток косвенного армирования и для неогороженных дополнительных закладных деталей/.

Закладные детали М-5; М-6; М-7 должны быть закреплены на форме.

Дополнительные закладные детали крепятся к объемному каркасу с применением электродуговой сварки и вязки вязальной проволокой.

Применение дуговой электросварки вместо контактной точечной во всех случаях не допускается.

Сборка объемных каркасов должна производиться в кондукторе с соблюдением следующей последовательности:

а) горизонтально укладывается плоский каркас ствола;

б) поверх плоского каркаса устанавливаются закладные детали.

М-5 /М-6/ и М-7.

ТК	Колонны	серия ИИ-04-	
1971	Пояснительная записка	выпуск 4	лист

- в) горизонтально накладывается второй плоский каркас ствола колонны;
- г) плоские каркасы стволов соединяются между собой поперечными стержнями с помощью контактной точечной сварки;
- д) устанавливаются сетки косвенного армирования у торцов колонн, закрепляются на арматурном каркасе вязальной проволокой или сваркой;
- е) устанавливаются дополнительные закладные детали и закрепляются в соответствии с указаниями на чертежах;
- ж) положение элементов пространственного каркаса выверяется и принимается ОТК в соответствии с размерами, приведенными в рабочих чертежах.

Окончательная проверка каркасов производится при установке в стальную опалубку, причем особо тщательно должны соблюдаться допуски на установку выпусков арматуры из колонн, фиксируемых в опалубке колонн.

При изготовлении объемных каркасов должны быть учтены фактические допуски на размеры стальных форм по длине, причем эти допуски не должны превышать допусков, указанных в чертежах и в пояснительной записке в разделе „Технические требования к изготовлению и приемке колонн“.

Допуски на монтаж элементов каркаса принимаются в соответствии со СНиП III-V.3-62 „Бетонные и железобетонные конструкции сборные. Правила производства и приемки монтажных работ“.

В связи с принятой практикой изготовления закладных деталей на специализированных механических заводах в составе серии выделен альбом закладных деталей, куда вошли все закладные детали для колонн.

Для удобства пользования в арматурных цехах чертежами арматурных изделий скомплектован отдельный альбом „Арматурные изделия. Плоские каркасы. ИИ-04-2, выпуск 6, часть II“.

Технические требования к изготовлению и приемке колонн.

При изготовлении колонн надлежит выполнить требования нормативных и инструктивных документов:

- а) Главы СНиП.
- III-V.3-62 „Бетонные и железобетонные конструкции сборные. Правила производства и приемки монтажных работ“.
- б) ГОСТы.
 - ГОСТ 10268-62 „Заполнители для тяжелого бетона“
 - ГОСТ 10178-62* „Портландцемент, шлакопортландцемент“
 - ГОСТ 13015-67 „Изделия железобетонные и бетонные. Общие технические требования“
 - ГОСТ 8829-66 „Изделия железобетонные сборные. Методы испытаний и оценки прочности, жесткости и трещиностойкости“
 - ГОСТ 10922-64 „Арматура и закладные детали сварные для железобетонных конструкций. Технические требования и методы испытаний“
 - ГОСТ 10180-67 „Бетоны тяжелые. Методы определения прочности“
 - ГОСТ 14098-68 „Соединения сварные арматуры железобетонных изделий и конструкций. Контактная и ванная сварки. Основные типы и конструктивные элементы“

в). Указания по сварке соединений арматуры и закладных деталей железобетонных конструкций СН-393-69“.

г). Инструкция по технологии изготовления и установка стальных закладных деталей в сборных железобетонных и бетонных изделиях.” СН 313-65.

ТК	Колонны	серия ИИ-04-2	
1971	Пояснительная записка	выпуск 4	лист

При изготовлении колонн должен быть обеспечен пооперационный технологический контроль на всех стадиях производства в соответствии с ГОСТ 13015-67; СНиП I-B. 5-62; СНиП I-B. 5.1-62 и ГОСТ 8829-66.

До начала производства колонн завод-изготовитель должен разработать технические условия и технологические правила, определяющие основные способы производства и контроля качества изготовления изделий.

Допуски на размеры колонн должны соответствовать девятому классу точности и по таблице 1 СНиП I-A. 4-62 со следующими изменениями и дополнениями.

- а) отклонение от проектных размеров от верхних плоскостей консолей до торцов колонн ± 3 мм;
- б) отклонение от проектных размеров между верхними плоскостями консолей ± 4 мм / для двухэтажных колонн /;
- в) отклонение длины колонн от проектных размеров ± 7 мм;
- г) отклонение ширины колонн от проектных размеров ± 4 мм;
- д) шероховатость всех поверхностей колонны принимается по классу 2-III (таблица 2 СНиП I-A. 4-62);
- е) смещение осей закладных деталей не более чем на 5 мм;
- ж) качество поверхности колонн должно соответствовать ГОСТ 13015-67

Бетон в консольной части колонн внутри закладных деталей М-5, М-6 и М-7 тщательно проработать раубинными вибраторами с наконечником диаметром 51 мм. Поверхность листов должна быть тщательно очищена после сварки

Риски разбивочных осей наносятся несмываемой краской. На боковой поверхности колонн должны быть обозначены: марка, колонны, дата изготовления, марка завода-изготовителя и штамп ОТК

Кубиковая прочность бетона к моменту отпуска изделия с завода должна быть в летнее время не менее 70% проектной прочности на сжатие, а в зимнее время - не менее 100%.

При отпускной прочности бетона равной 70% прочности на сжатие /в летнее время/ завод-изготовитель должен гарантировать 100% прочности в 28-дневном возрасте.

Выем изделий из форм и подъем должен производиться с применением траверс.

Все лицевые поверхности закладных деталей во избежание ржавления при хранении и транспортировке колонн, должны быть покрашены цементно-козееиновой обмазкой или лаком.

Применение колонн.

В колоннах, эксплуатируемых на открытом воздухе или в неотапливаемых помещениях при расчетных температурах от -30°C до -40°C сталь класса А-1 должна применяться только марок Ст.3 /спокойная/ Ст.3 ПС. При расчетных температурах ниже -40°C сталь класса А-III марки 35 РС должна быть заменена на сталь класса А-III марки 25 РС без изменения площади сечения, а сталь класса А-I должна применяться марки Ст.3 /спокойная/.

При применении колонн в неотапливаемых помещениях или эксплуатируемых на открытом воздухе при расчетной температуре воздуха -30°C и ниже - сортовой прокат применяется из стали марки Ст.3 /спокойная/.

При применении колонн на открытом воздухе или в неотапливаемом помещении при воздействии подвижных и вибрационных нагрузок при расчетных температурах от -30°C до -40°C сталь класса А-III марки 35 РС должна быть заменена на сталь 25 РС, сталь класса А-I должна употребляться марки В Ст.3 /спокойная/ и В Ст.3 ПС, сортовой прокат из стали В Ст.3 /спокойная/ и В Ст.3 ПС

Монтаж колонн должен производиться в соответствии с требованиями плавы СНиП III-B. 3-62

ТК	КОЛОННЫ	серия ИИ-04-2	
1971	Пояснительная записка	выпуск 4	Лис 4

№ П/П	МАРКА ИЗДЕЛИЯ	ЭСКИЗ	РАСЧЕТНАЯ ПРОВАДА СМКА В Т ПРИ ρ=0	РАЗМЕРЫ В ММ			МАРКА БЕТОНА	ВЕС ИЗДЕЛИЯ В Т	ОБЪЕМ БЕТОНА В М ³	РАСХОД МЕТАЛЛА НА 1 М ³ БЕТОНА В КГ	РАСХОД МЕТАЛЛА В КГ					ИТОГО	№ ЛИСТОВ
				С	В	Н					А-1	А-III	В-1	ЗАКЛАДНЫЕ ДЕТАЛИ (ПРОКАТ)			
1	2	3	4	5	6	7	8	9	10	11	12	13	14	15	16	17	
1	КВК-436-24		241	2840	400	400	300	1.15	0.46	165.4	9.0	$\frac{46.7}{15.7}$	0.4	21.2	77.3	5.23	
2	КВР-436-24		241	2840	400	400	300	1.18	0.47	183.1	7.8	$\frac{50.3}{18.1}$	0.6	27.4	86.1	6.24	

Примечание: В знаменателе графы 13 приведен расход стали на анкера закладных деталей (в т.ч.)

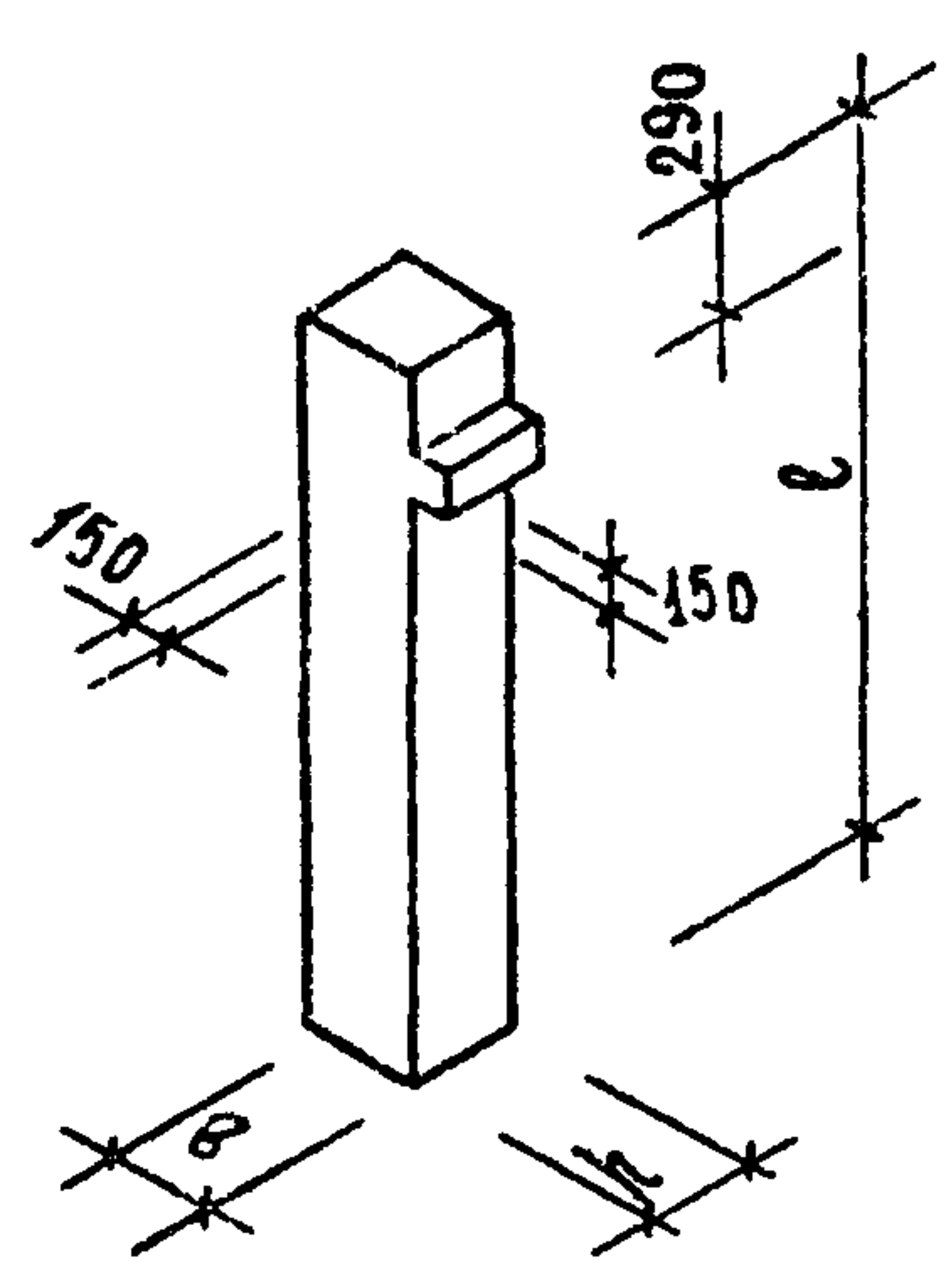
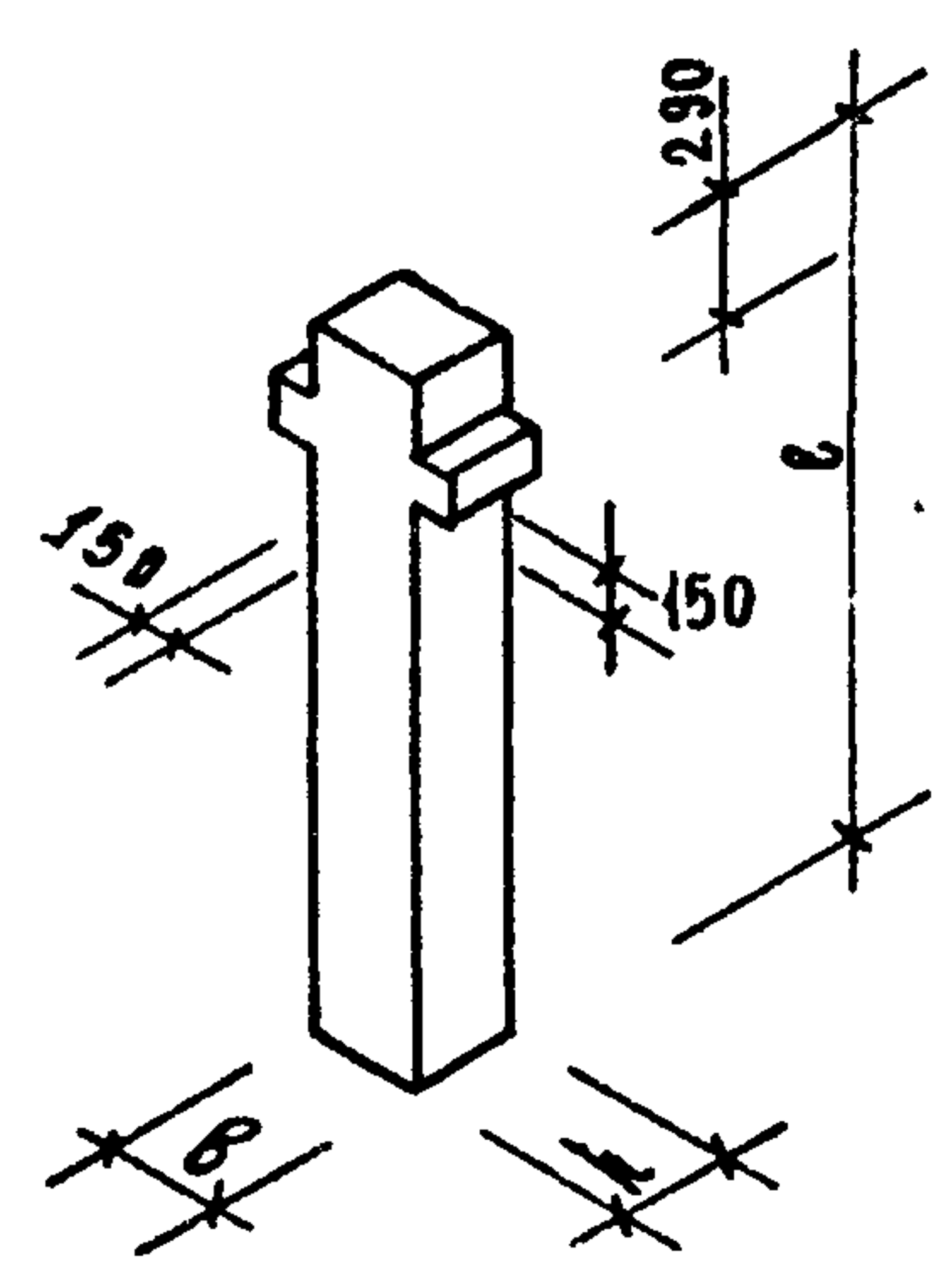
ТК	КОЛОНЫ	СЕРИЯ ИИ-04-2
1971	НОМЕНКЛАТУРА	ВЫПУСК 4 ЛИСТ 1

1	2	3	4	5	6	7	8	9	10	11	12	13	14	15	16	17
													0,4			
3	KCK-436-24		241	3600	400	400	300	1,42	0,57	148,5	10,2	$\frac{59,8}{17,4}$	0,4	14,4	84,8	7,25
4	KCK-436-29		291	3600	400	400	400	1,42	0,57	148,5	10,2	$\frac{59,8}{17,4}$	0,4	14,4	84,8	7,25
5	KCK-436-34		343	3600	400	400	300	1,42	0,57	342,6	27,3	$\frac{153,2}{17,4}$	0,4	14,4	105,3	7,26
6	KCK-436-40		403	3600	400	400	400	1,42	0,57	342,6	27,3	$\frac{153,2}{17,4}$	0,4	14,4	105,3	7,26
7	KCK-436-52		520	3600	400	400	300	1,42	0,57	702,6	18,7	$\frac{367}{17,4}$	0,4	14,4	400,5	7,27
8	KCP-436-24	241		3600	400	400	300	1,45	0,58	161,8	9,0	$\frac{63,4}{19,8}$	0,6	20,6	93,6	8,28
9	KCP-436-29	291		3600	400	400	400	1,45	0,58	161,8	9,0	$\frac{63,4}{19,8}$	0,6	20,6	93,6	8,28
10	KCP-436-34	343		3600	400	400	300	1,45	0,58	352,1	26,1	$\frac{156,8}{19,8}$	0,6	20,6	204,1	8,29
11	KCP-436-40	403		3600	400	400	400	1,45	0,58	352,1	26,1	$\frac{156,8}{19,8}$	0,6	20,6	204,1	8,29
12	KCP-436-52	520		3600	400	400	300	1,45	0,58	707,4	17,5	$\frac{370,6}{19,8}$	0,6	20,6	409,3	8,30
13	KCP-436-58	581		3600	400	400	400	1,45	0,58	707,4	17,5	$\frac{370,6}{19,8}$	0,6	20,6	409,3	8,30
14	KHK-436-24		241	5050	400	400	300	2,03	0,81	121,2	14,0	$\frac{69,6}{18,4}$	0,4	14,4	98,4	9,31
15	KHK-436-29		291	5050	400	400	400	2,03	0,81	121,2	14,0	$\frac{69,6}{18,4}$	0,4	14,4	98,4	9,31
16	KHK-436-34		343	5050	400	400	300	2,03	0,81	314,2	25,7	$\frac{214,4}{17,4}$	0,4	14,4	254,9	9,32
17	KHK-436-40		403	5050	400	400	400	2,03	0,81	314,2	25,7	$\frac{214,4}{17,4}$	0,4	14,4	254,9	9,32
18	KHK-436-52		520	5050	400	400	300	2,03	0,81	615,0	61,1	$\frac{421,4}{17,4}$	0,4	14,4	497,3	9,33

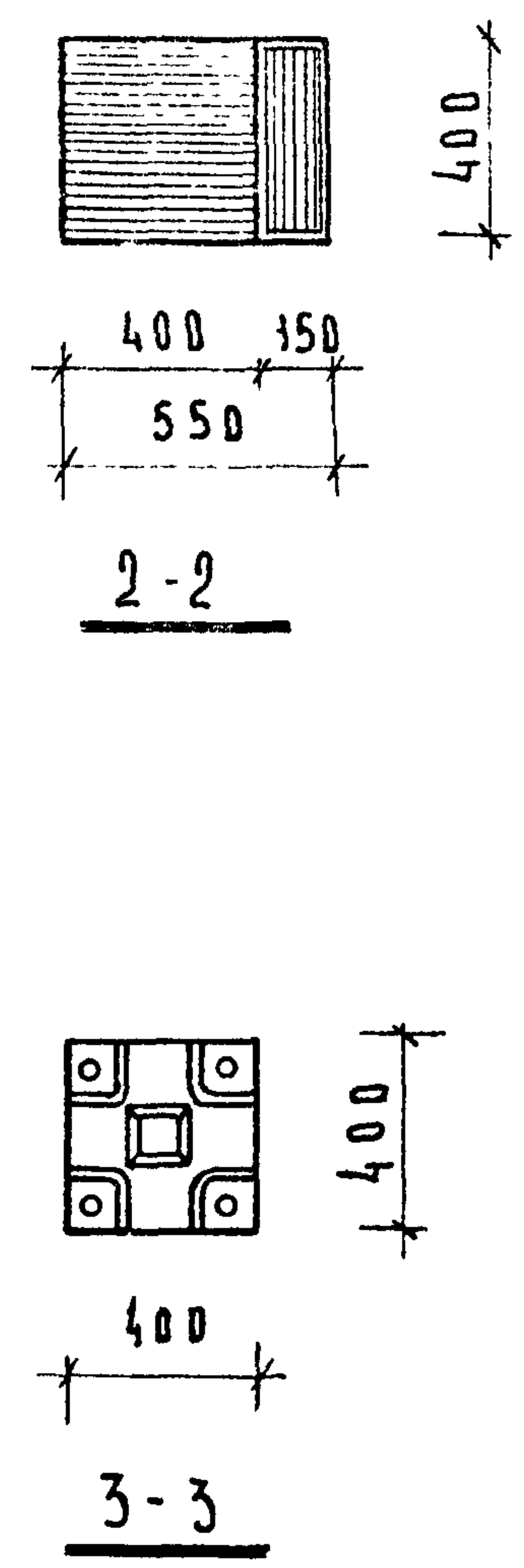
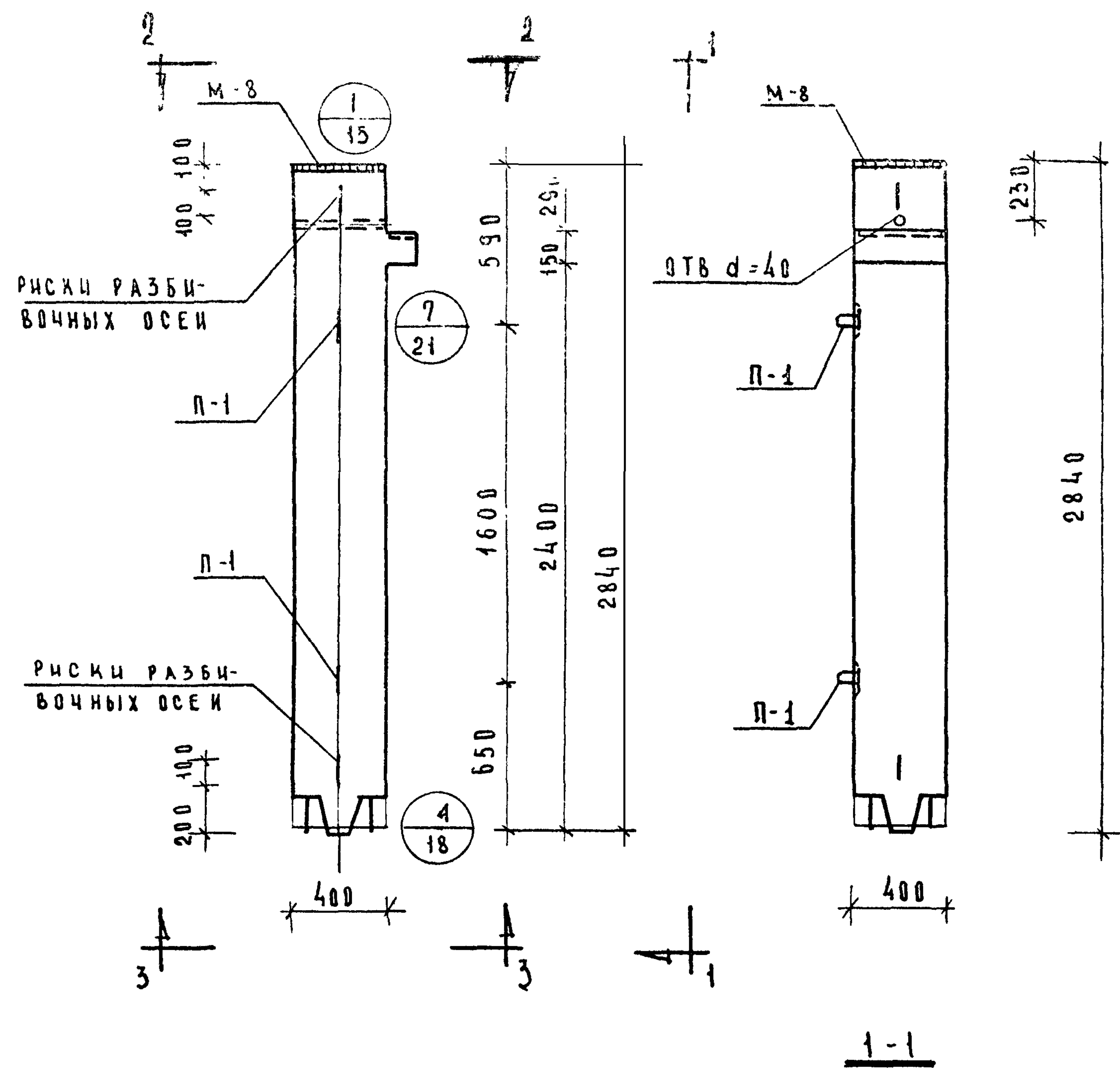
TK	КОЛОДНИ	СЕРИЯ
1971	НОМЕР КЛАТУРА	МН-04-2
		ВНУТР
		2

1	2	3	4	5	6	7	8	9	10	11	12	13	14	15	16	17
19	KHP-436-24		241	5050	400	400	300	2.05	0.82	130.9	12.80	$\frac{73.2}{19.8}$	0.6	20.60	107.20	10.34
20	KHP-436-29		291	5050	400	400	400	2.05	0.82	130.9	12.8	$\frac{73.2}{19.8}$	0.6	20.60	107.20	10.34
21	KHP-436-34		343	5050	400	400	300	2.05	0.82	320.8	24.7	$\frac{218.0}{17.4}$	0.6	20.60	263.9	10.35
22	KHP-436-40		403	5050	400	400	400	2.05	0.82	320.8	24.7	$\frac{218.0}{17.4}$	0.6	20.60	263.9	10.35
23	KHP-436-52		520	5050	400	400	300	2.05	0.82	617.1	25.5	$\frac{359.4}{19.8}$	0.6	20.60	506.1	10.36
24	KHP-436-58		584	5050	400	400	400	2.05	0.82	617.1	25.5	$\frac{359.4}{19.8}$	0.6	20.60	506.1	10.36
25	KCK-472-24		241	7200	400	400	300	2.88	1.15	136.1	15.8	$\frac{111.4}{34.8}$	0.8	28.8	156.8	11.37
26	KCK-472-29		291	7200	400	400	400	2.88	1.15	136.1	15.8	$\frac{111.4}{34.8}$	0.8	28.8	156.8	11.37
27	KCK-472-34		343	7200	400	400	300	2.88	1.15	326.1	40.3	$\frac{304.4}{34.8}$	0.8	28.8	374.3	11.38
28	KCK-472-40		403	7200	400	400	400	2.88	1.15	326.1	40.3	$\frac{304.4}{34.8}$	0.8	28.8	374.3	11.38
29	KCK-472-52	520	7200	400	400	300	2.88	1.15	637.8	36.5	$\frac{668.4}{34.8}$	0.8	28.8	734.5	11.39	
30	KCP-472-24		241	7200	400	400	300	2.93	1.17	149.2	13.4	$\frac{118.6}{39.6}$	1.2	41.2	174.4	12.40
31	KCP-472-29		291	7200	400	400	400	2.93	1.17	149.2	13.4	$\frac{118.6}{39.6}$	1.2	41.2	174.4	12.40
32	KCP-472-34		343	7200	400	400	300	2.93	1.17	334.6	25.5	$\frac{324.0}{39.6}$	1.2	41.2	391.9	12.41
33	KCP-472-40		403	7200	400	400	400	2.93	1.17	334.6	25.5	$\frac{324.0}{39.6}$	1.2	41.2	391.9	12.41
34	KCP-472-52		520	7200	400	400	300	2.93	1.17	643.8	34.1	$\frac{675.6}{19.8}$	1.2	41.2	752.1	12.42
35	KCP-472-58		581	7200	400	400	400	2.93	1.17	643.8	34.1	$\frac{675.6}{19.8}$	1.2	41.2	752.1	12.42

ТК	КОЛОНЫ	СЕРИЯ ИИ-04-2	
1971	НОМЕНКЛАТУРА	ВЫПУСК 4	ЛИСТ 3

1	2	3	4	5	6	7	8	9	10	11	12	13	14	15	16	17
36	КК-436-24		241	4290	400	400	300	1.72	0.69	107.8	12.8	$\frac{57.1}{15.7}$	0.4	21.2	91.5	13.43
37	КР-436-24		241	4290	400	400	300	1.75	0.70	146.5	11.6	$\frac{60.7}{18.1}$	0.6	27.4	100.3	14.44

ТК	КОЛОДЦЫ	СЕРИЯ ИИ-04-2
1971	НОМЕНКЛАТУРА	ВЫПУСК 1 АКС 4



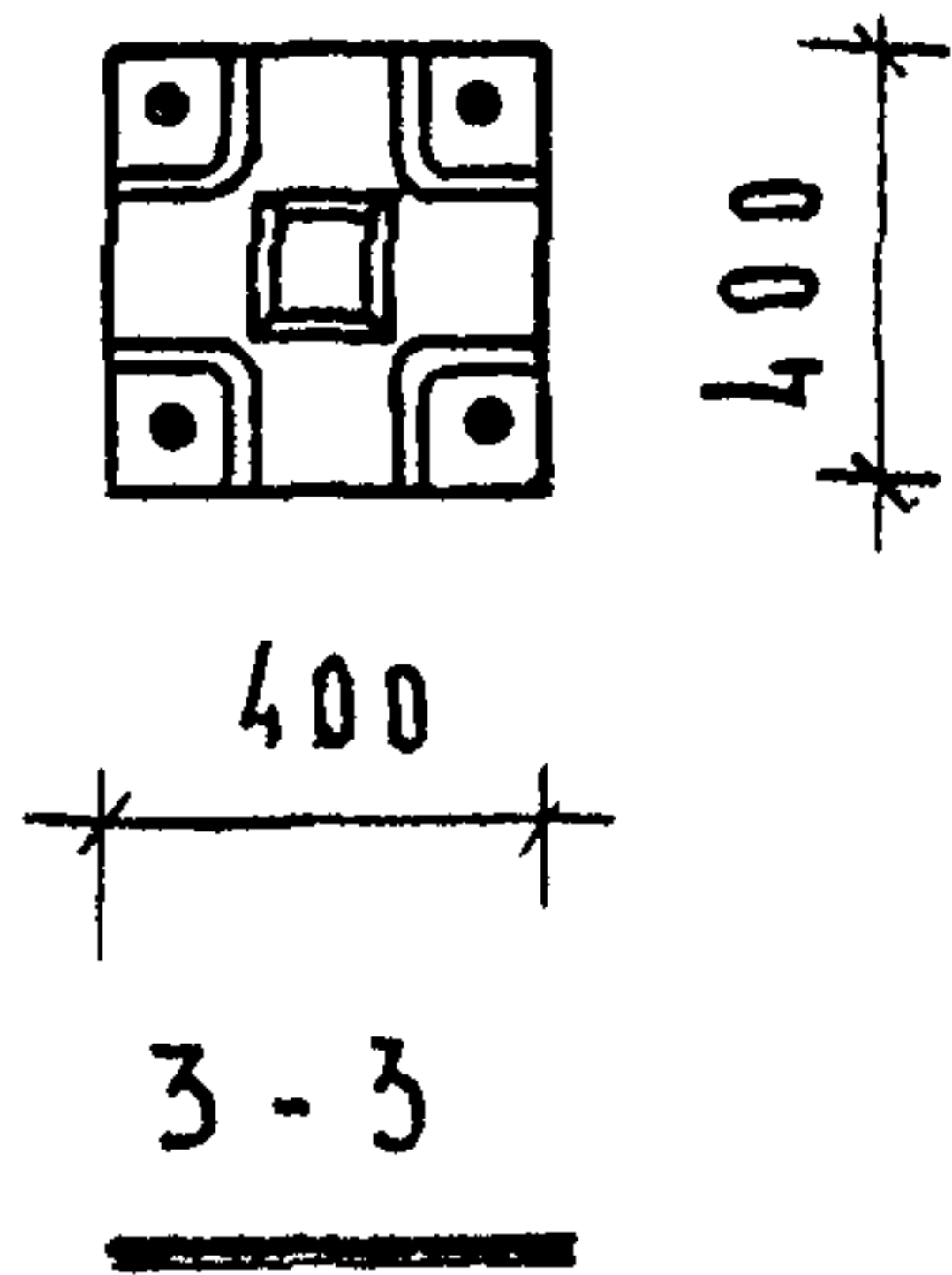
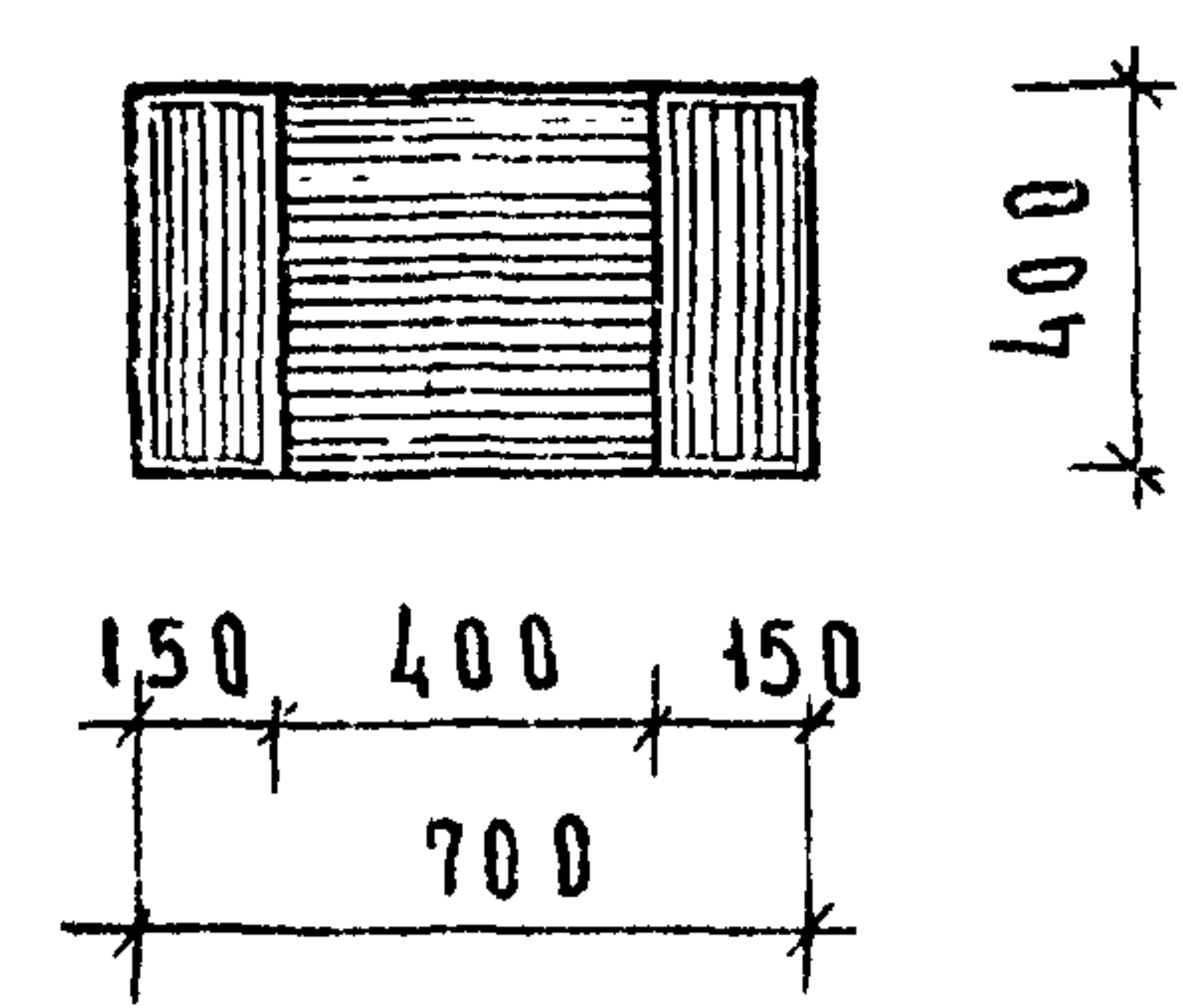
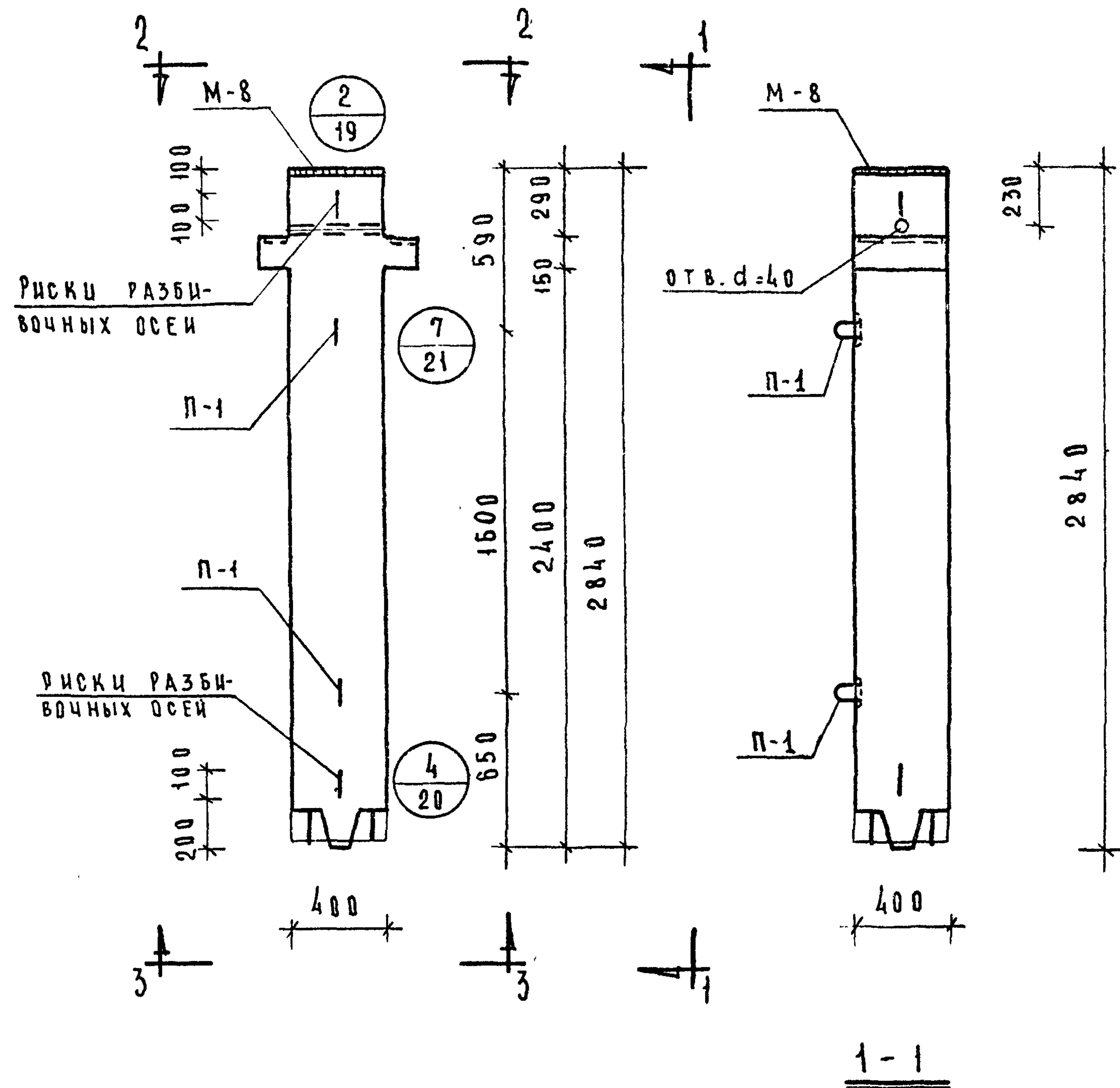
ПОКАЗАТЕЛИ НА 1 КОЛОННУ

МАРКА КОЛОННЫ	ВЕС Т	МАРКА БЕТОНА	ОБЪЕМ БЕТ. М ³	РАСХОД СТАЛИ КГ
КВК-436-24	115	300	0.46	77.3

ПРИМЕЧАНИЯ:

1. АРМИРОВАНИЕ КОЛОННЫ СМ. ЛИСТ № 23

ТК	КОЛОННА КВК-436-24	СЕРИЯ ЦИ-04-2
1971	О П А Л У Б К А	ВЫПУСК ЛИСТ 4 5



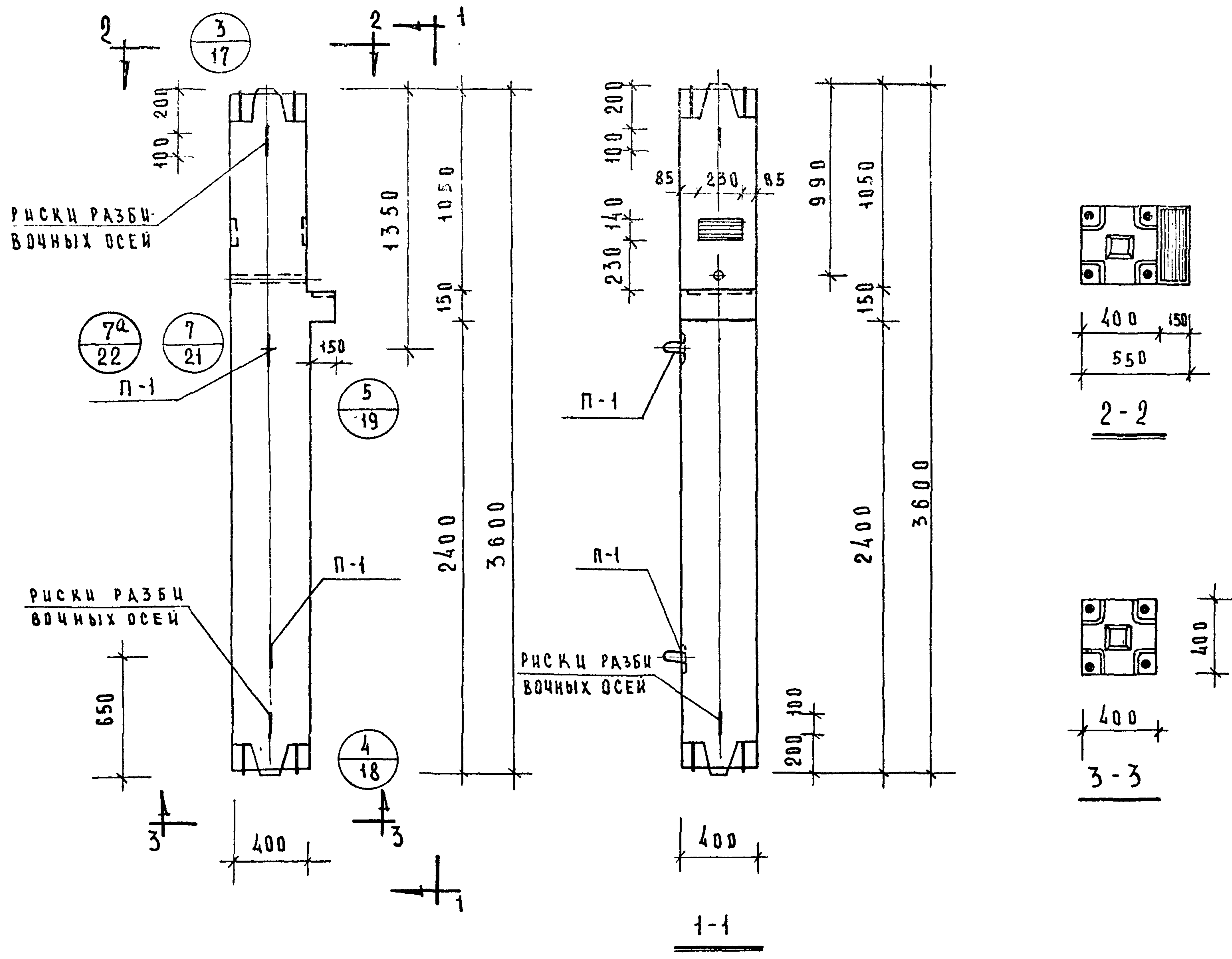
ПОКАЗАТЕЛИ НА КОЛОННУ

МАРКИ КОЛОННЫ	ВЕС Т	МАРКА БЕТОНА	ОБЪЕМ БЕТ. М ³	РАСХОД СТАЛ. КГ
КВР-436-24	1.18	300	0.47	86.1

ПРИМЕЧАНИЯ:

1. АРМИРОВАНИЕ КОЛОННЫ
СМ. ЛИСТ № 24

ТК	КОЛОННА КВР - 436 - 24	СЕРИЯ ИИ-04-2	
1971	О П А Л У Б К А	ВЫПУСК 4	ЛИСТ 6



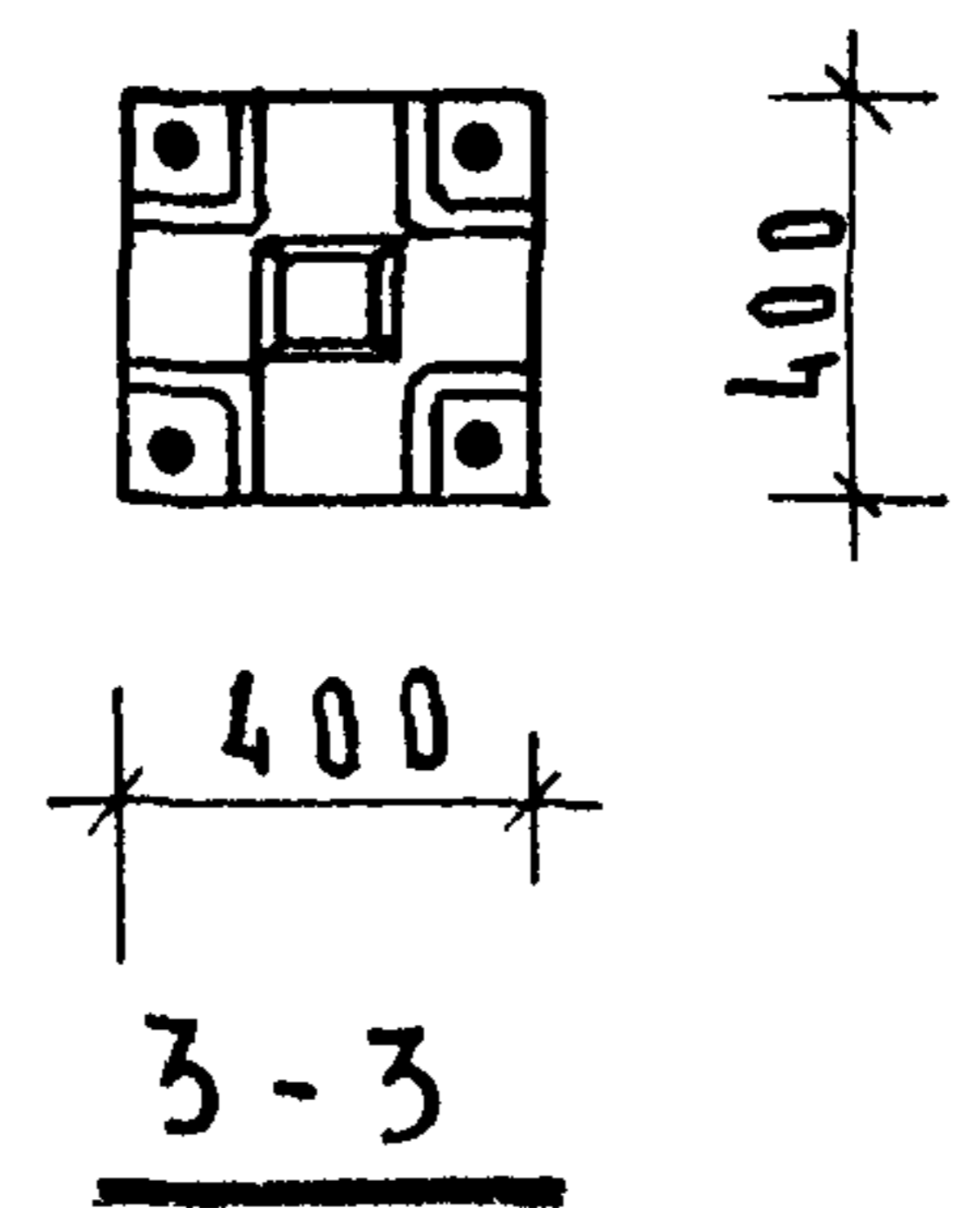
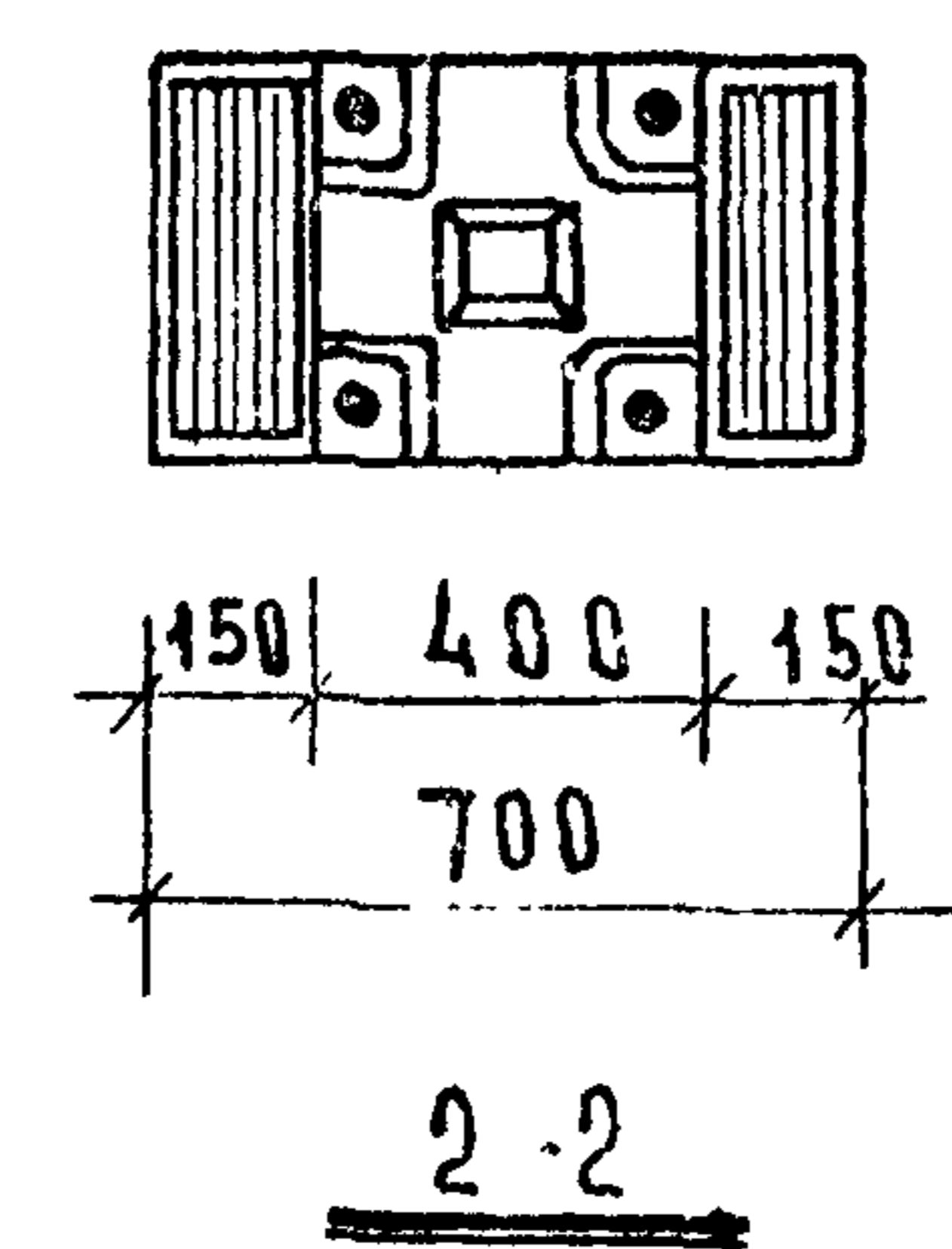
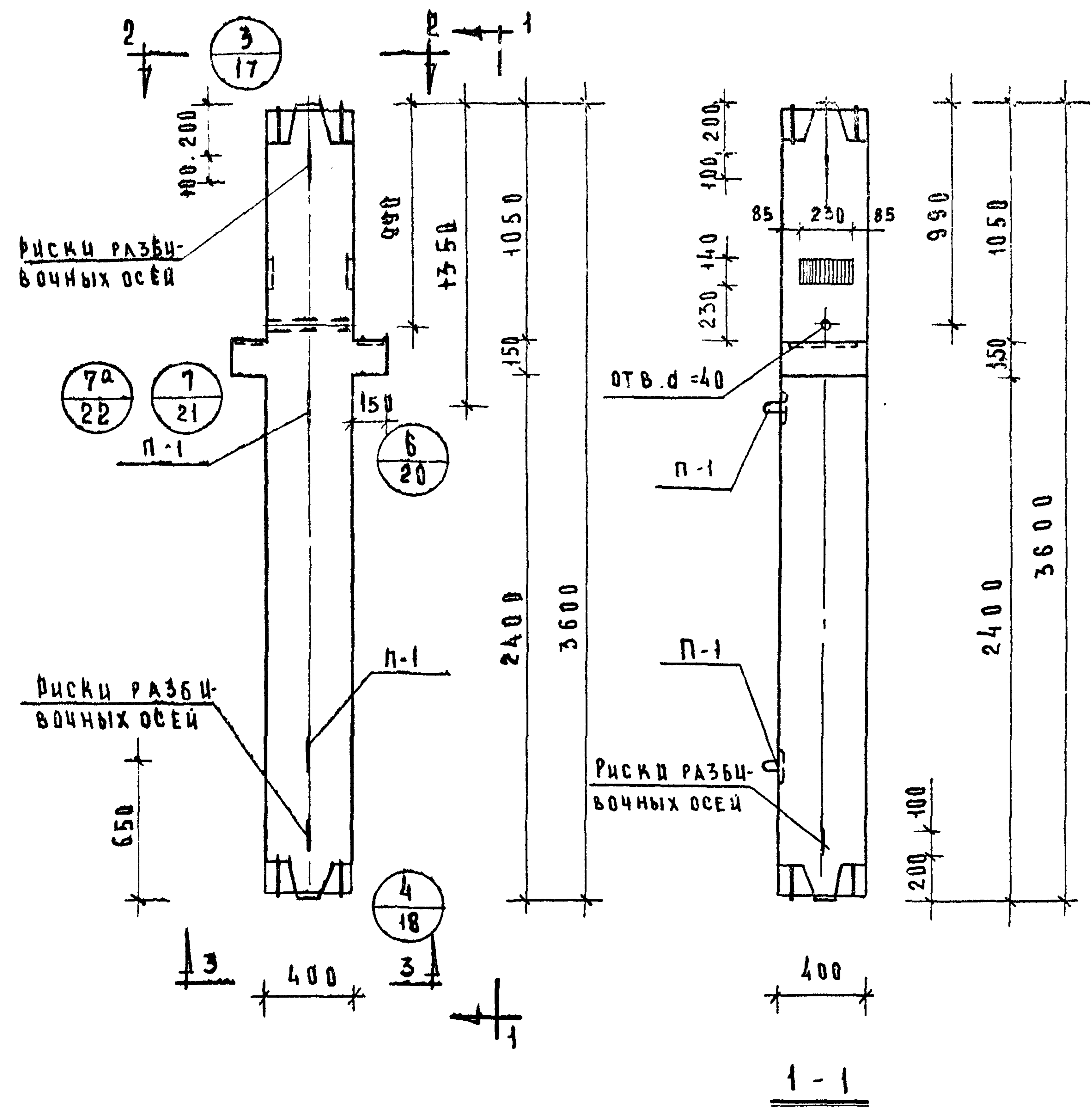
ПОКАЗАТЕЛИ НА 1 КОЛОННУ

МАРКА КОЛОННЫ	ВЕС Т	МАРКА БЕТОНА	ОБЪЕМ БЕТ. М ³	РАСХОД СТАЛИ
КСК-436-24	1.42	300	0.57	84.8
КСК-436-29	1.42	400	0.57	84.8
КСК-436-34	1.42	300	0.57	195.3
КСК-436-40	1.42	400	0.57	195.3
КСК-436-52	1.42	300	0.57	400.5

ПРИМЕНЕНИЯ:

1. Армирование колонн КСК-436-24 и КСК-436-29 см. лист № 25
2. Армирование колонн КСК-436-34 и КСК-436-40 см. лист № 26
3. Армирование колонн КСК-436-52 см. лист № 27

Т К	КОЛОННЫ КСК-436-24; КСК-436-29; КСК-436-34; КСК-436-40; КСК-436-52;	СЕРИЯ ИИ-04-2
1971	О П А Л У Б К А	ВЫПУСК 4 ЛИСТ 7



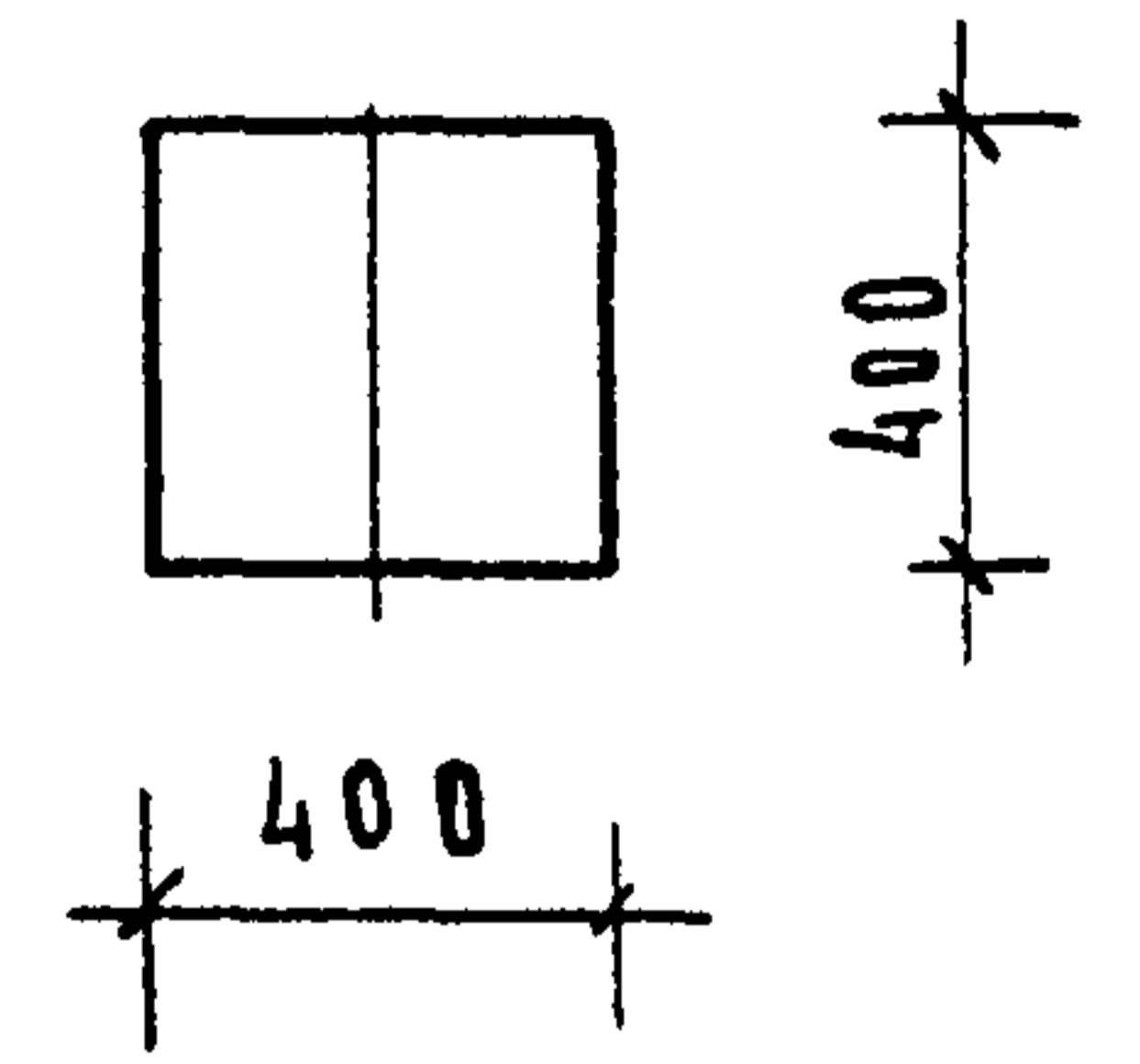
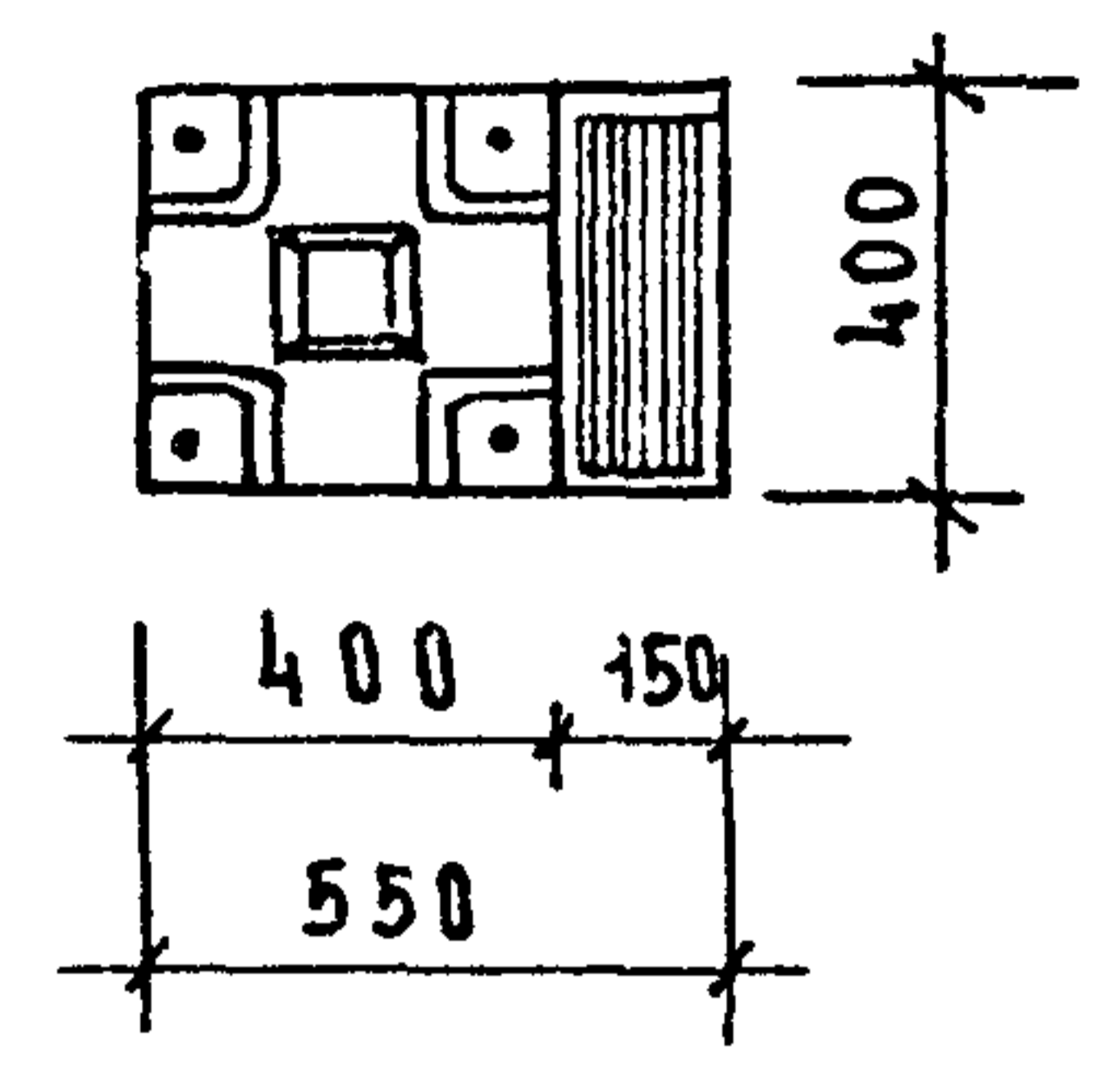
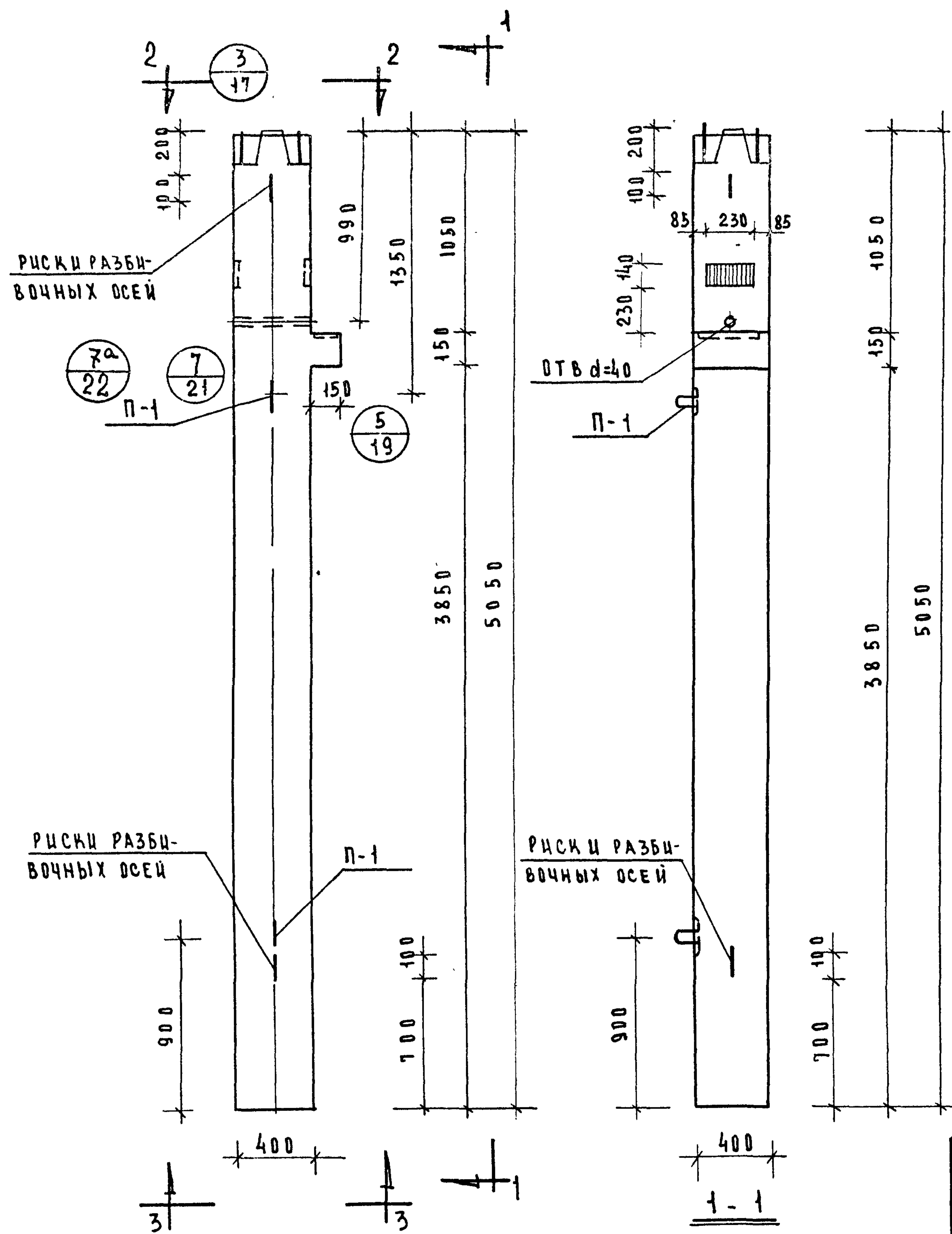
ПОКАЗАТЕЛИ НА КОЛОННУ

МАРКА КОЛОННЫ	ВЕС Т	МАРКА БЕТОНА	ОБЪЕМ БЕТ. М ³	РАСХОД СТАЛИ
КСР-436-24	1.45	300	0.58	93.6
КСР-436-29	1.45	400	0.58	93.6
КСР-436-34	1.45	300	0.58	204.1
КСР-436-40	1.45	400	0.58	204.1
КСР-436-52	1.45	300	0.58	409.3
КСР-436-58	1.45	400	0.58	409.3

ПРИМЕЧАНИЯ:

1. АРМИРОВАНИЕ КОЛОНН КСР-436-24 и КСР-436-29 см. лист №28.
2. АРМИРОВАНИЕ КОЛОНН КСР-436-34 и КСР-436-40 см. лист №29.
3. АРМИРОВАНИЕ КОЛОНН КСР-436-52 и КСР-436-58 см. лист №30

Т.К	КОЛОННЫ	КСР-436-24; КСР-436-29; КСР-436-34 КСР-436-40; КСР-436-52; КСР-436-58	СЕРИЯ ЦЦ-04-2
1971	О П А Л У Б К А		ВЫПУСК ЛИСТ 4 8



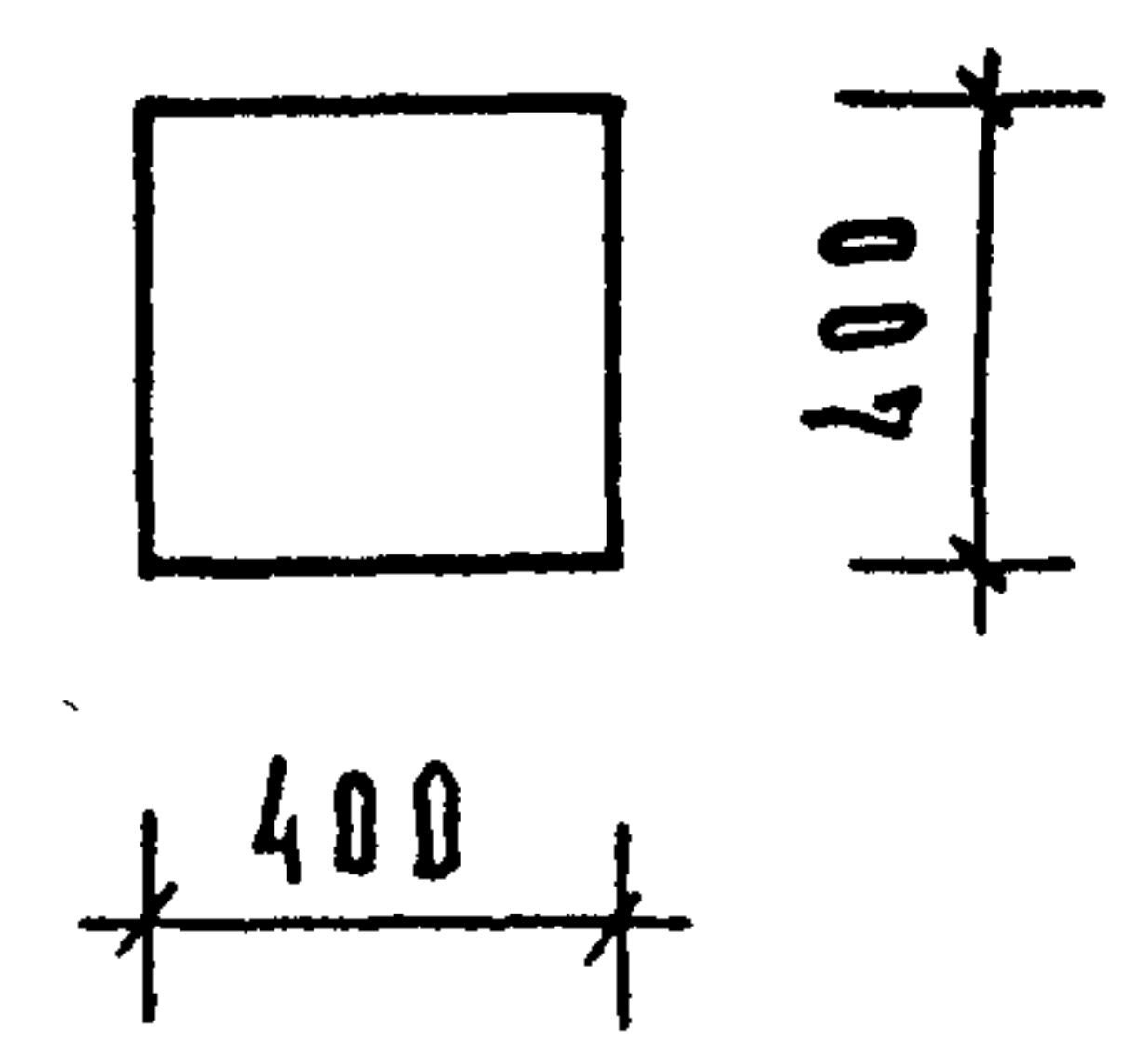
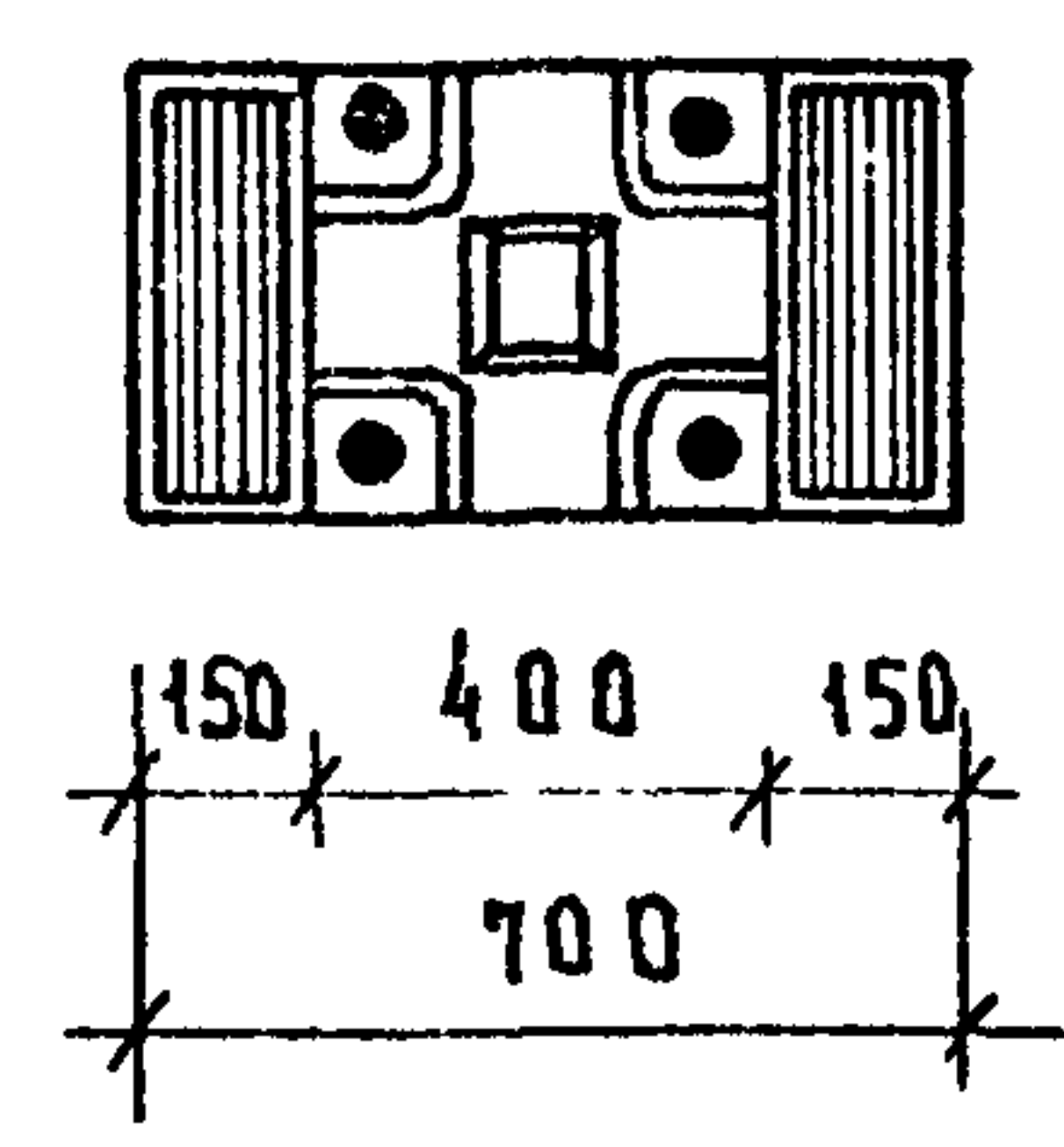
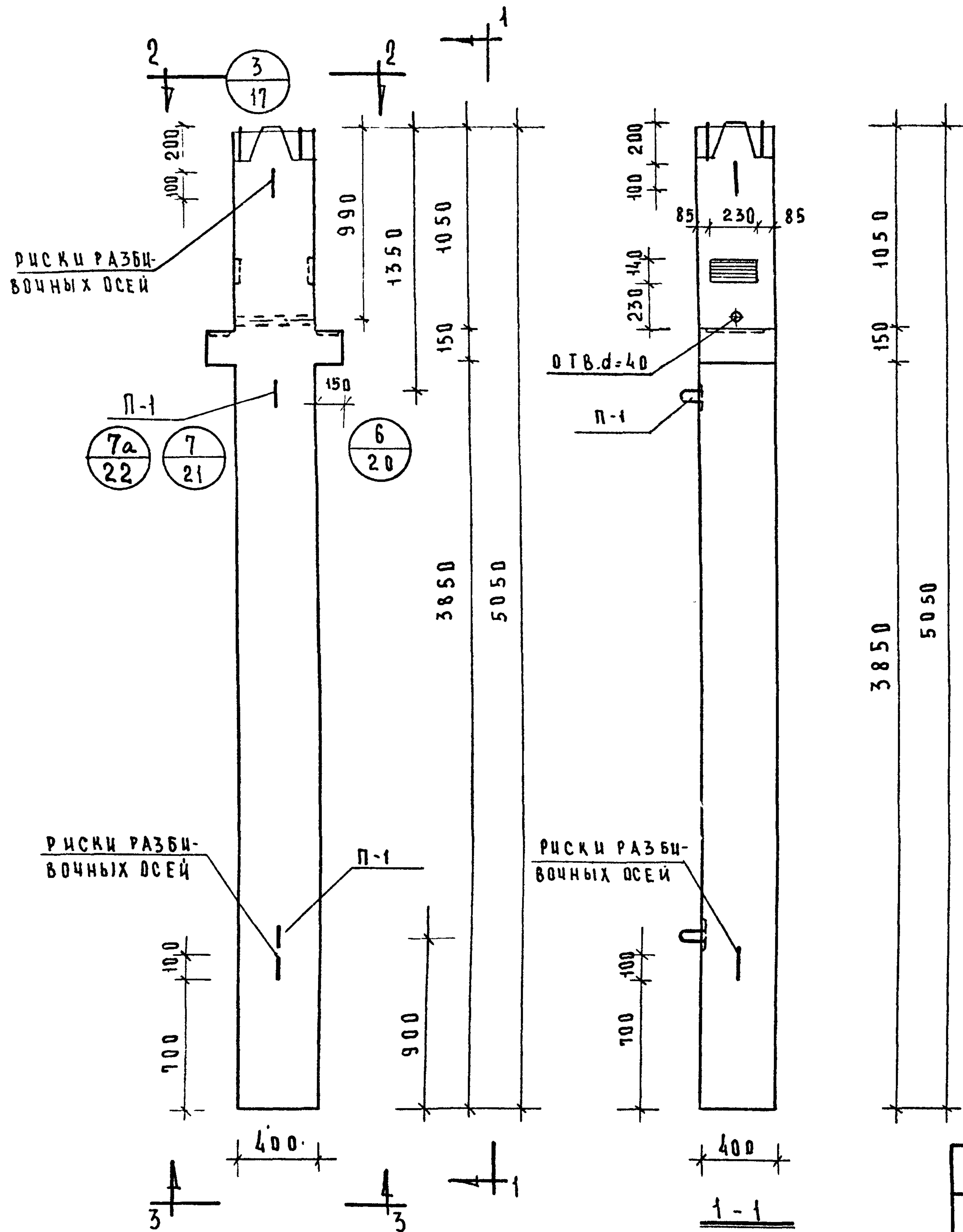
ПОКАЗАТЕЛИ НА КОЛОННУ

МАРКА КОЛОНН	ВЕС Т	МАРКА БЕТОНА	ОБЪЕМ БЕТ М ³	РАСХОД СТАЛИ КГ
КНК-436-24	2.03	300	0.81	98.4
КНК-436-29	2.03	400	0.81	98.4
КНК-436-34	2.03	300	0.81	254.9
КНК-436-40	2.03	400	0.81	254.9
КНК-436-52	2.03	300	0.81	497.3

ПРИМЕЧАНИЯ

1. АРМИРОВАНИЕ КОЛОНН КНК-436-24 и КНК-436-29 см. лист №31.
2. АРМИРОВАНИЕ КОЛОНН КНК-436-34 и КНК-436-40 см. лист №32.
3. АРМИРОВАНИЕ КОЛОНН КНК-436-52 см. лист №33.

ТК	КНК-436-24; КНК-436-29, КНК-436-34; КОЛОННЫ КНК-436-40; КНК-436-52	СЕРИЯ ИЧ-04-2
1971	О П А Л У Б К А	ВЫПУСК ЛИСТ 4 9



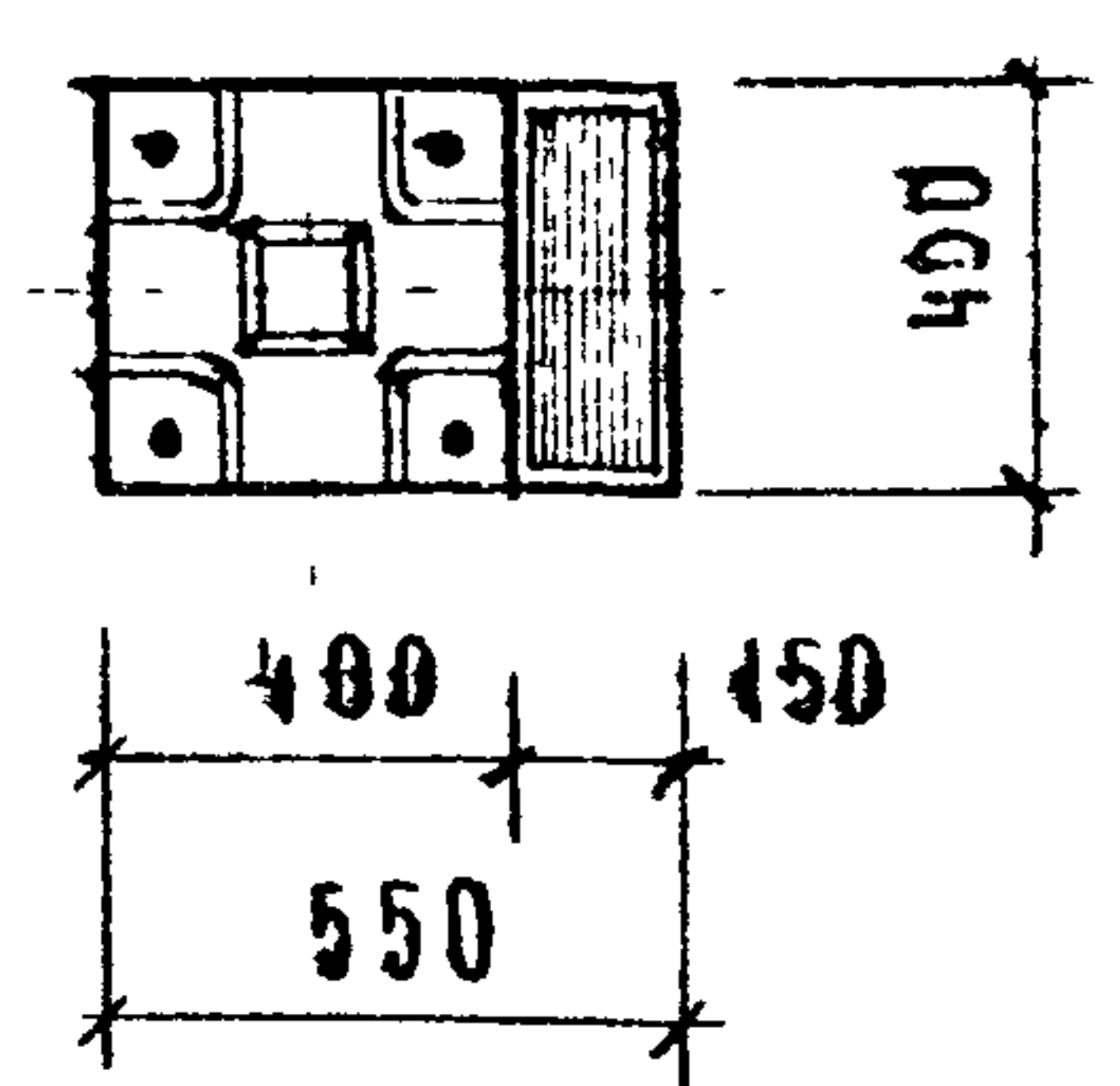
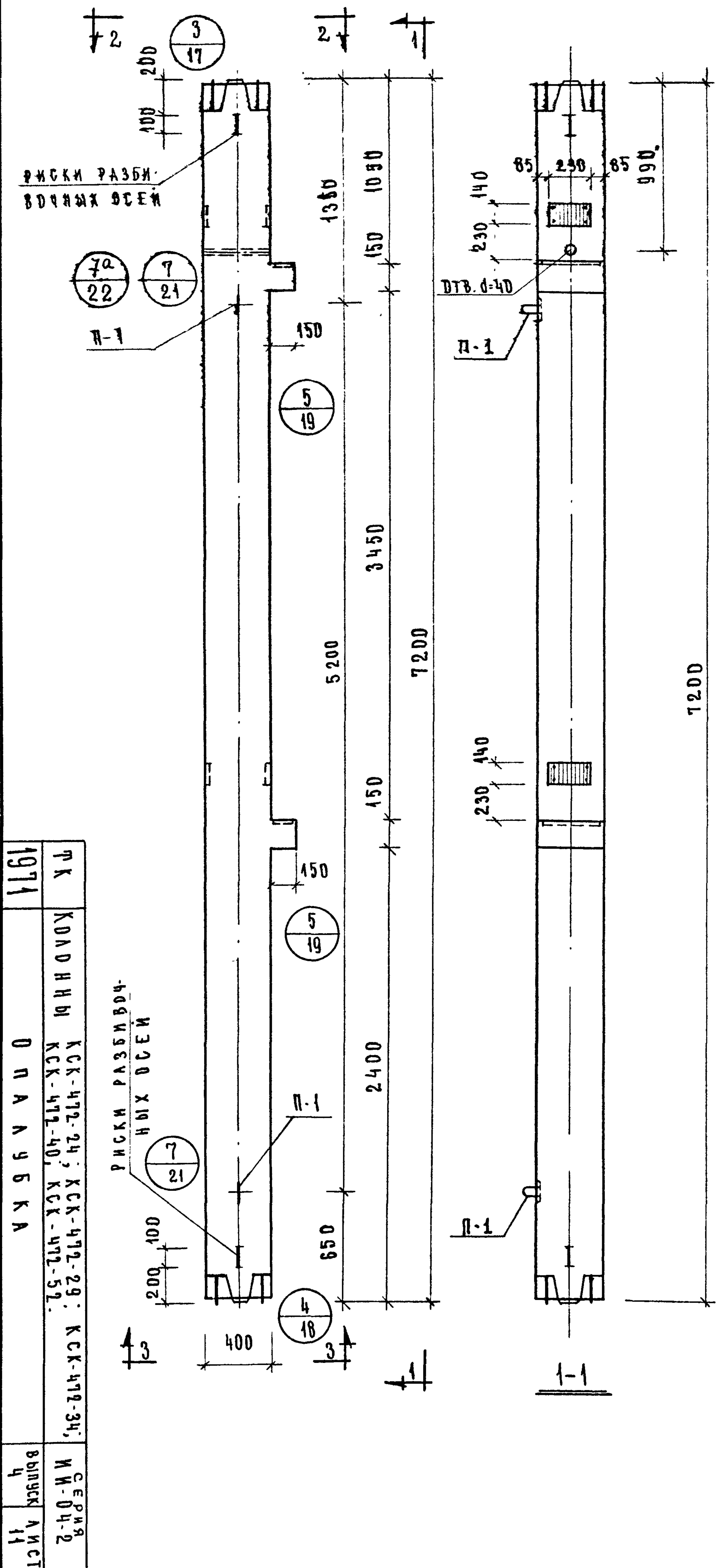
ПОКАЗАТЕЛИ НА КОЛОННЫ

МАРКА КОЛОНН	ВЕС Т	МАРКА БЕТОНА	ОБЪЕМ БЕТ. М ³	ПЛОЩАДЬ КВ. М
КНР-436-24	2.05	300	0.82	107
КНР-436-29	2.05	400	0.82	107
КНР-436-34	2.05	300	0.82	26
КНР-436-40	2.05	400	0.82	26
КНР-436-52	2.05	300	0.82	50
КНР-436-58	2.05	400	0.82	50

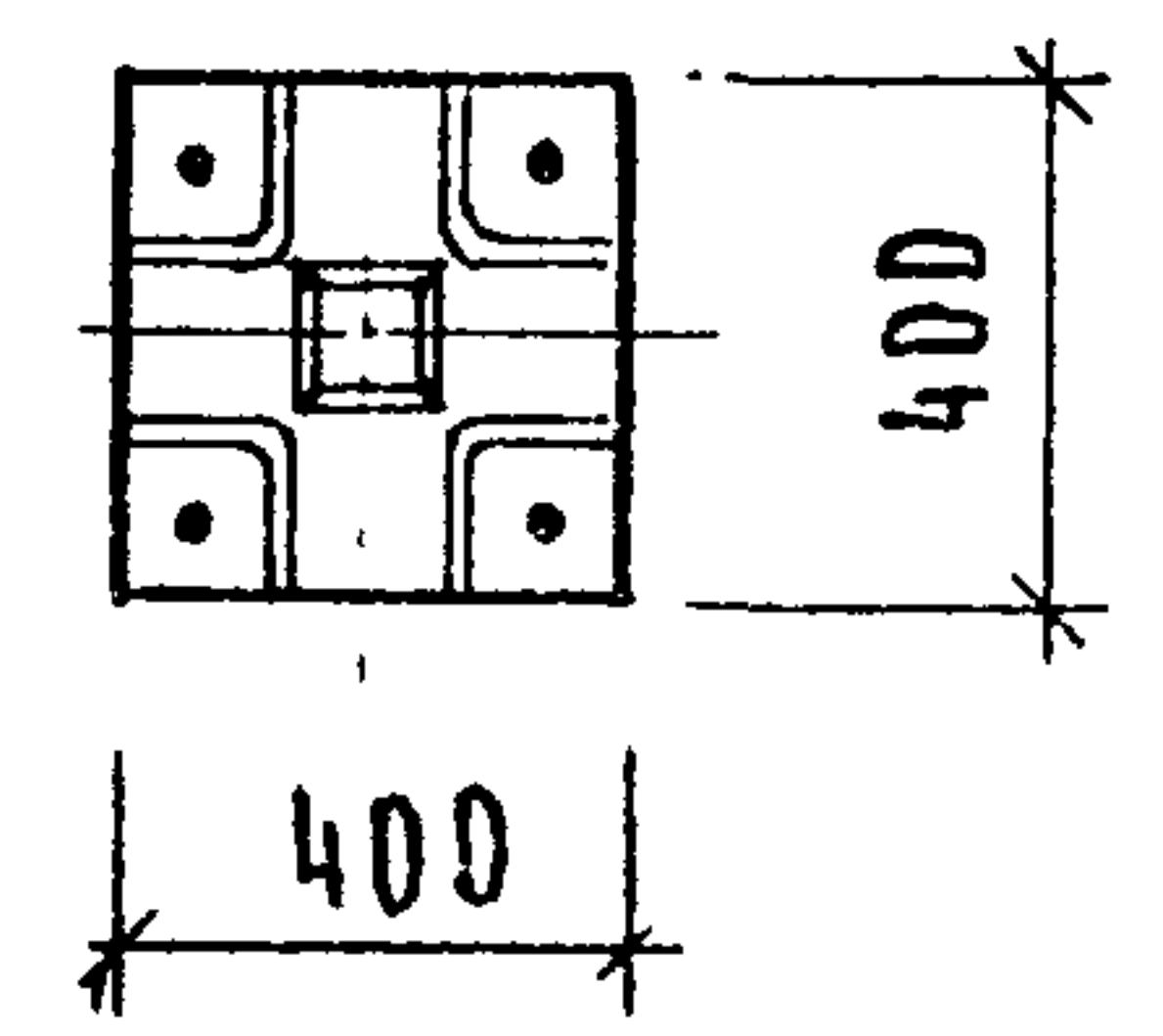
ПРИМЕЧАНИЯ:

1. АРМИРОВАНИЕ КОЛОНН КНР-436-24 И КНР-436-29 СМ. ЛИСТ №34
2. АРМИРОВАНИЕ КОЛОНН КНР-436-34 И КНР-436-40 СМ. ЛИСТ №35.
3. АРМИРОВАНИЕ КОЛОНН КНР-436-52 И КНР-436-58 СМ. ЛИСТ №36

ТК	КОЛОННЫ КНР-436-24; КНР-436-29; КНР-436-34; КНР-436-40; КНР-436-52; КНР-436-58.	СЕРИЯ ЦН-04-2
1971	О П А Л У Б К А	ВЫПУСК ЛИСТЫ 4 1



2-2



3-3

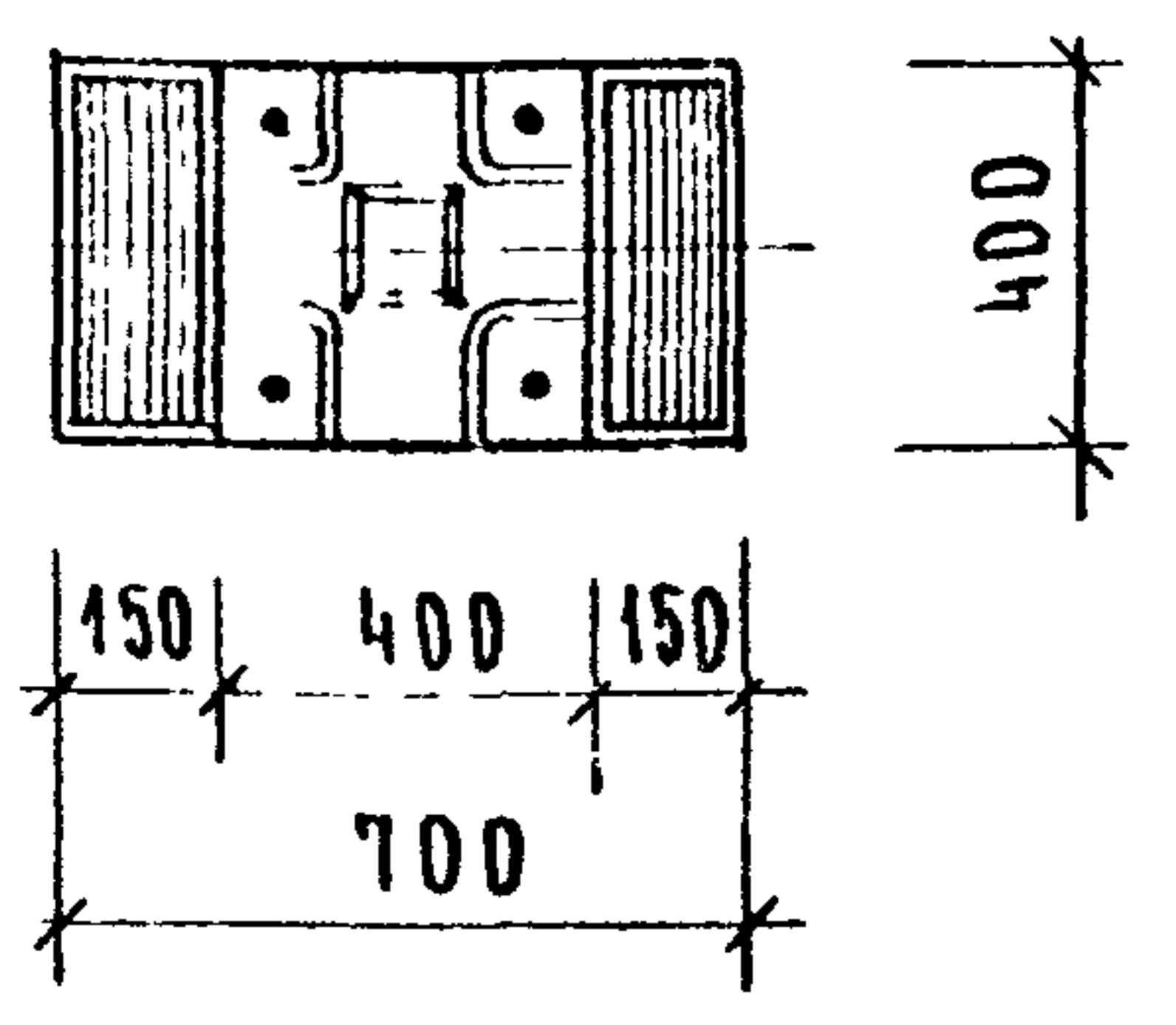
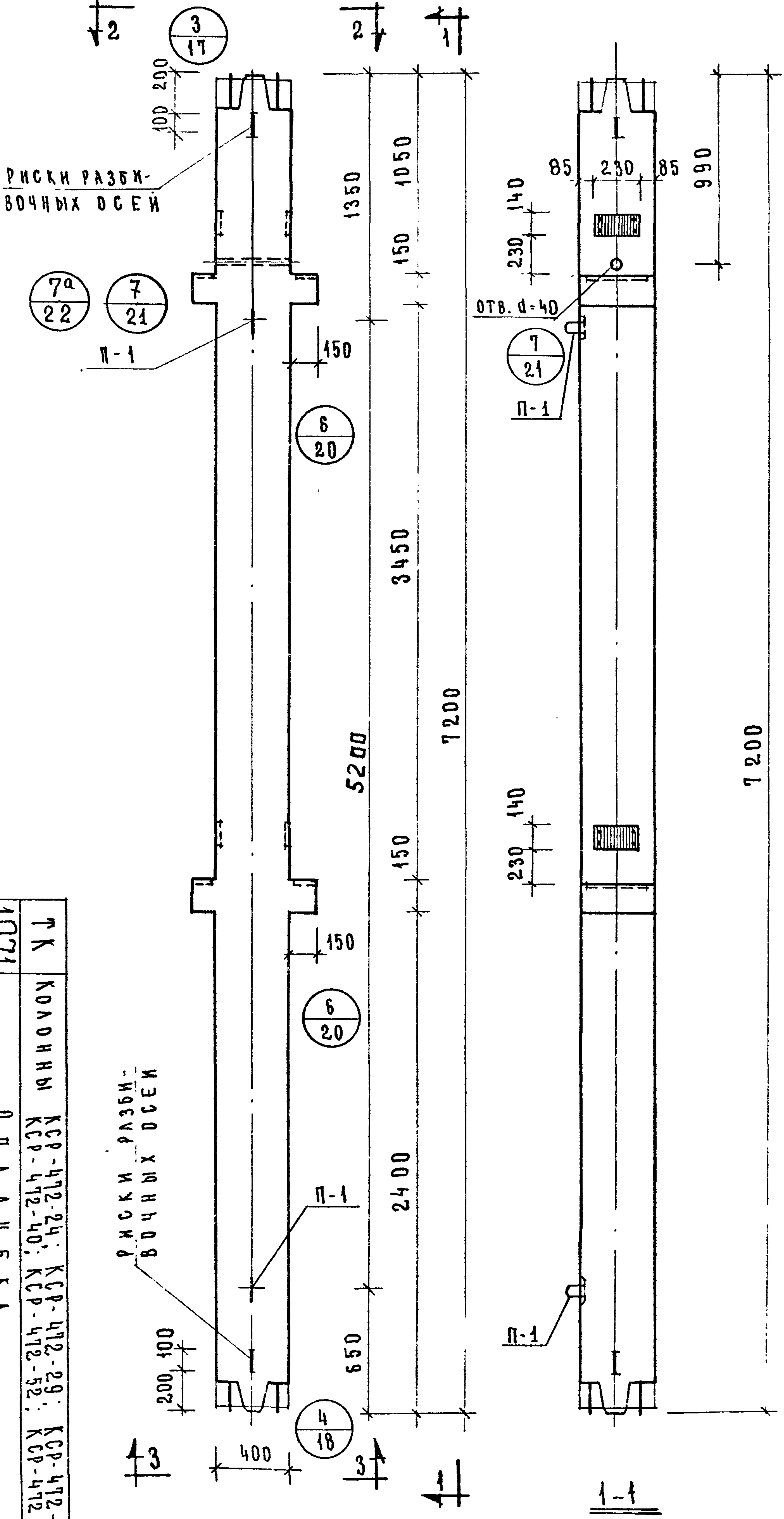
ПОКАЗАТЕЛИ НА КОЛОННИ				
МАРКА КОЛОННИ	ВЕС Т	МАРКА БЕТОНА	ОБ'ЕМ БЕТОНА М ³	РАСХОД СТАЛИ КГ
КСК-472-24	2.88	300	1.15	156.8
КСК-472-29	2.88	400	1.15	156.8
КСК-472-34	2.88	300	1.15	374.3
КСК-472-40	2.88	400	1.15	374.3
КСК-472-52	2.88	300	1.15	734.5

ПРИМЕЧАНИЯ:

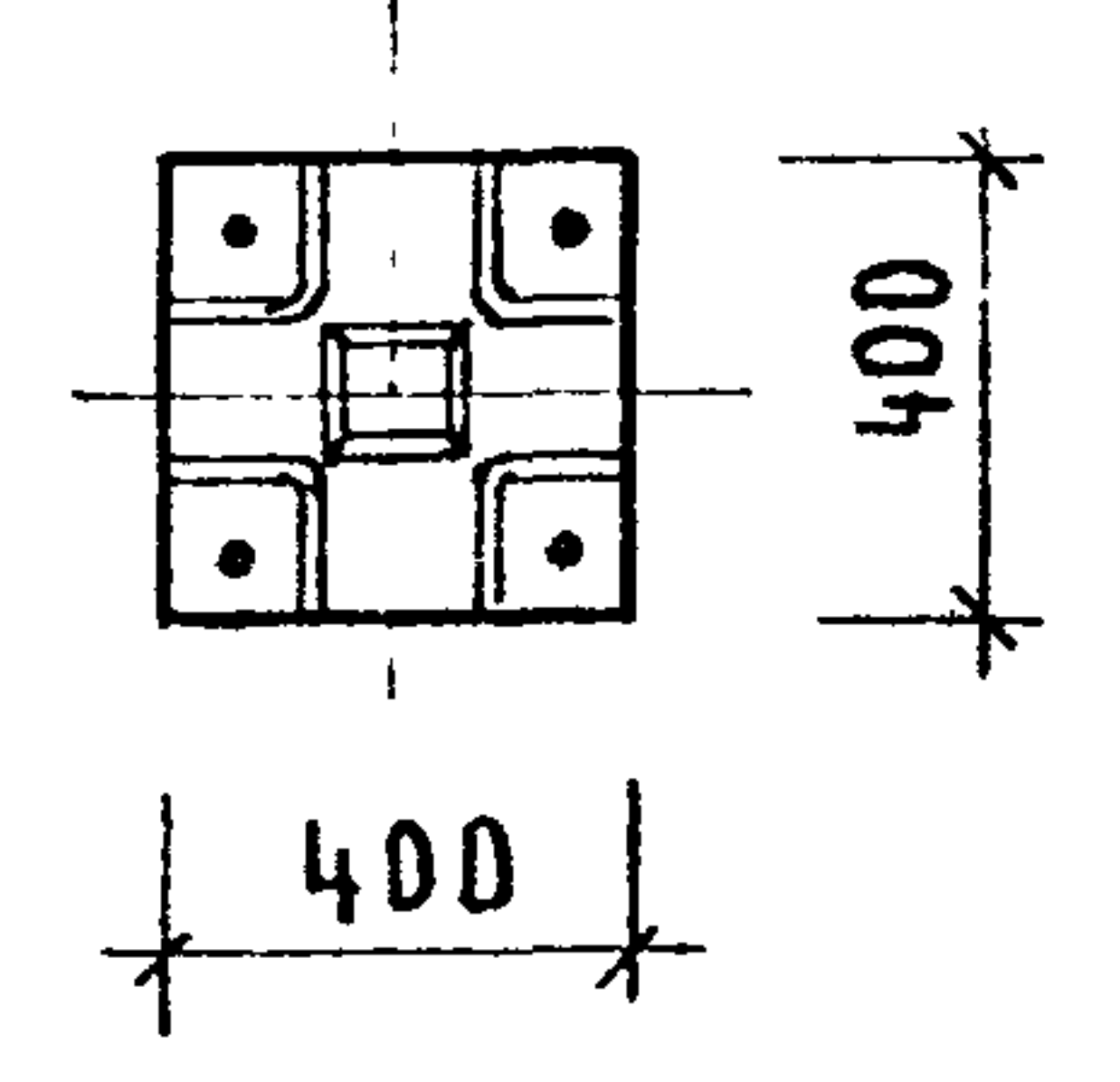
1. АРМИРОВАНИЕ КОЛОННИ КСК-472-24 И КСК-472-29 СМ ЛИСТ № 37.
2. АРМИРОВАНИЕ КОЛОННИ КСК-472-34 И КСК-472-40 СМ ЛИСТ № 38
3. АРМИРОВАНИЕ КОЛОННЫ КСК-472-52 СМ. ЛИСТ № 39.

1971	ПК	КОЛОННЫ	КСК-472-24; КСК-472-29; КСК-472-34; КСК-472-40; КСК-472-52.	СЕРИЯ М.М.О.Ч.2
		О П Л А Н У Б К А		выпуск лист 11

1971
 ОК КОЛОНЫ
 КСР-472-24; КСР-472-29;
 КСР-472-40; КСР-472-52;
 КСР-472-34; КСР-472-58;
 ОПАУБКА
 БИЛЮСКИ
 Ч
 СЕРИИ
 ИИ-04-2
 ЛИСИ
 12



2-2

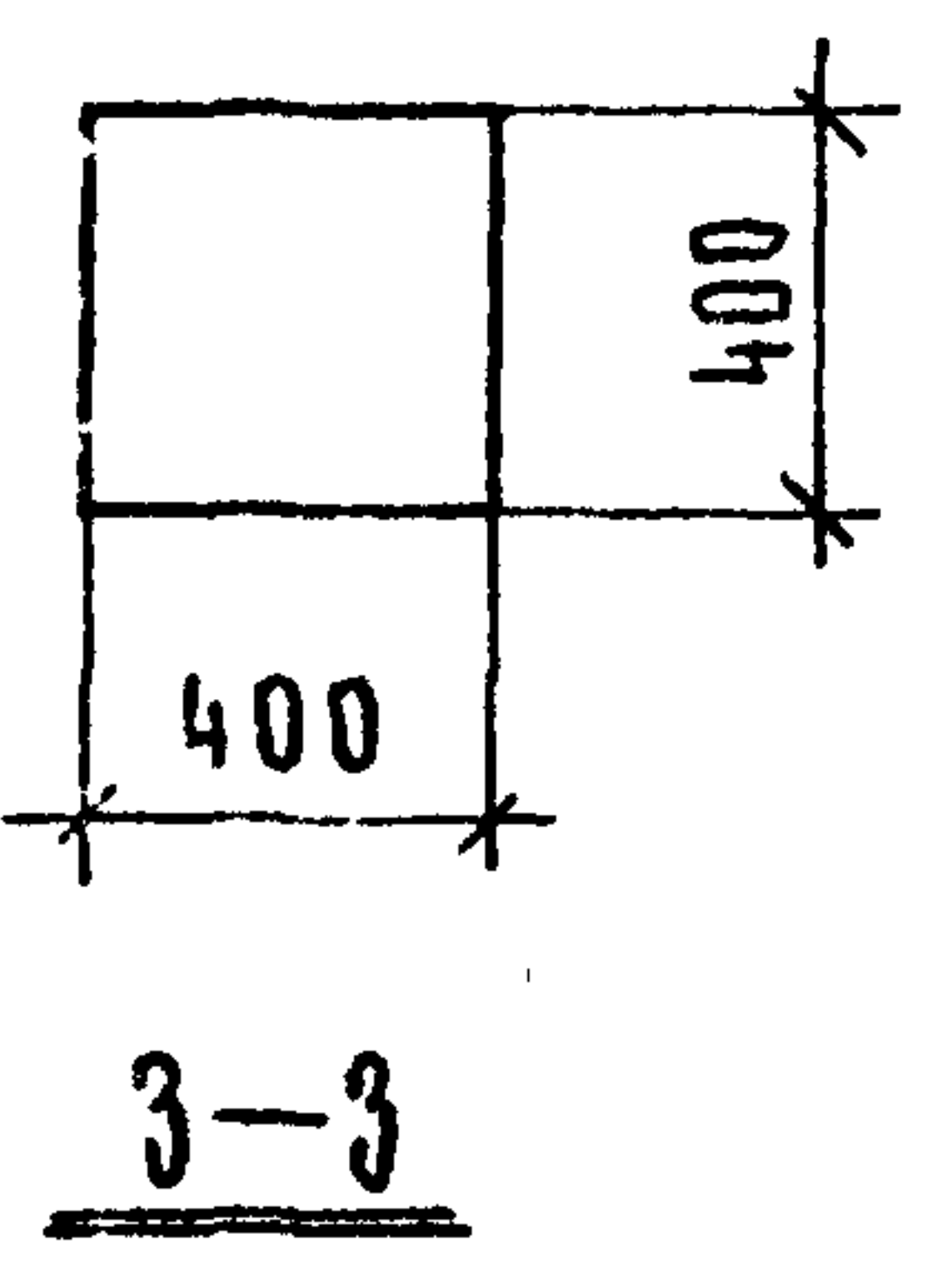
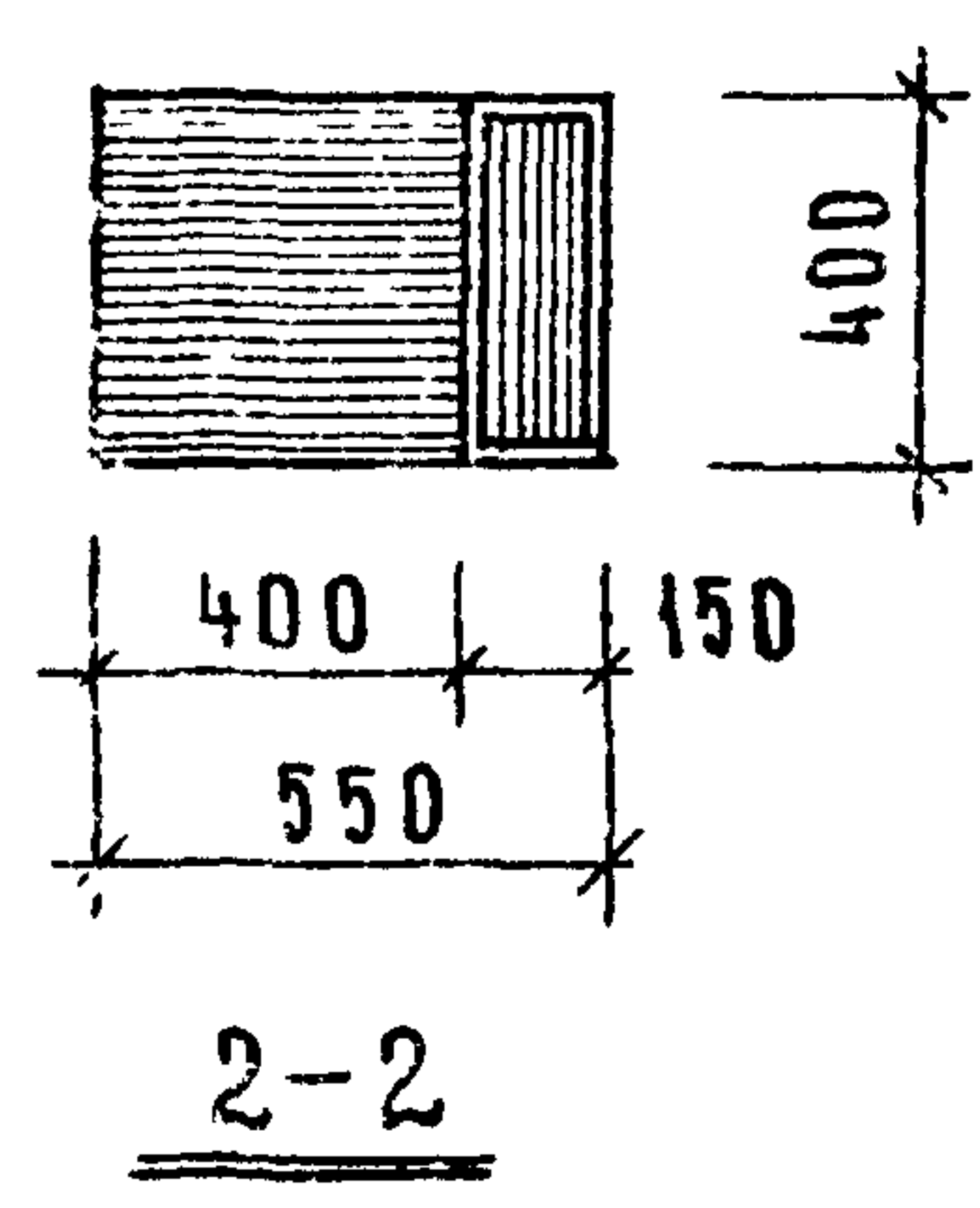
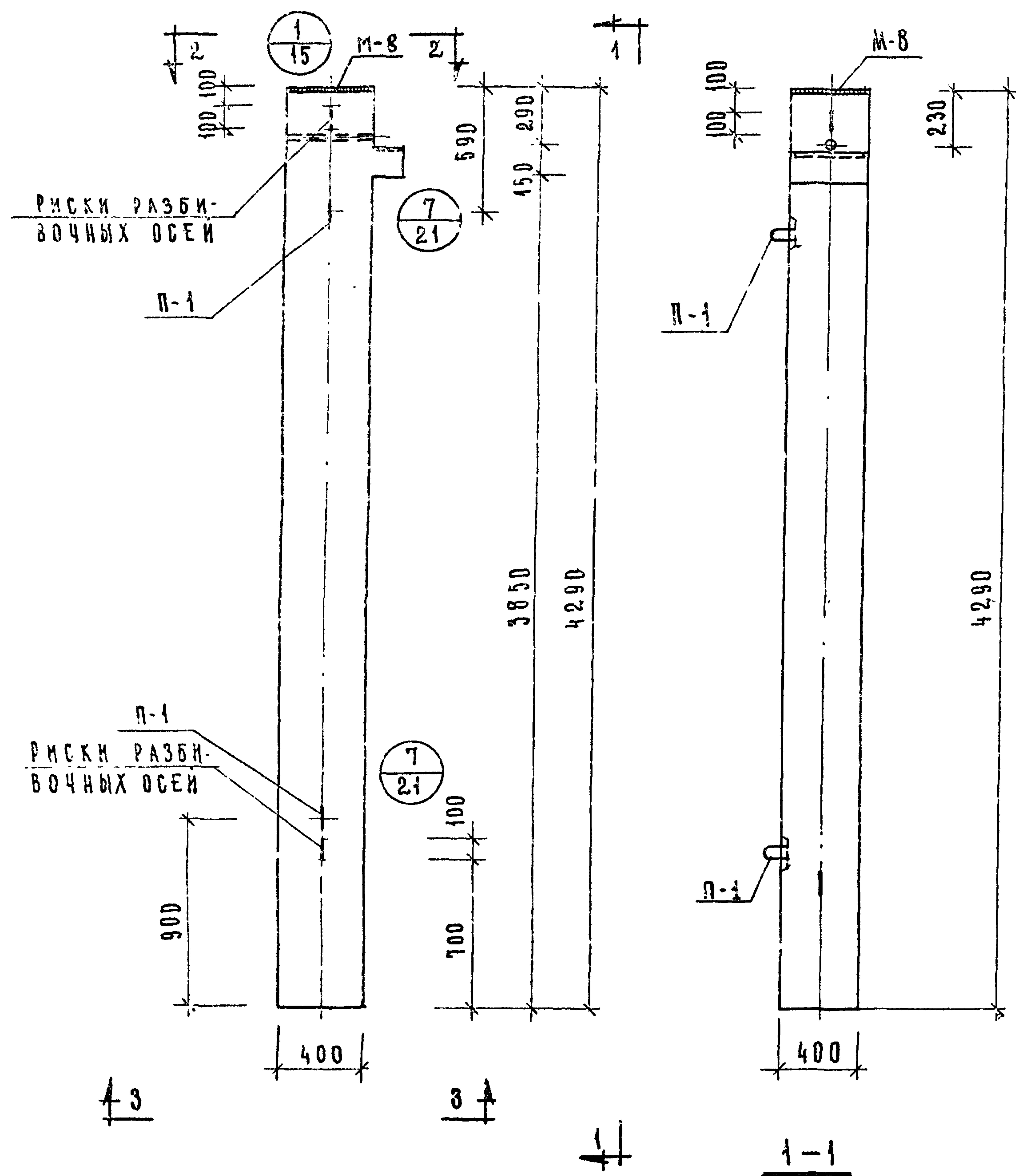


3-3

ПОКАЗАТЕЛИ НА 1 КОЛОННУ				
МАРКА КОЛОНН	ВЕС Т	МАРКА БЕТОНА	ОБЪЕМ БЕТОНА М ³	РАСХОД СТАЛИ КГ
КСР-472-24	2.93	300	1.17	174.4
КСР-472-29	2.93	400	1.17	174.4
КСР-472-34	2.93	300	1.17	391.9
КСР-472-40	2.93	400	1.17	391.9
КСР-472-52	2.93	300	1.17	752.1
КСР-472-58	2.93	400	1.17	752.1

П Р И М Е Ч А Н И Я :

1. АРМИРОВАНИЕ КОЛОНН КСР-472-24 И КСР-472-29 СМ. ЛИСТ № 48.
2. АРМИРОВАНИЕ КОЛОНН КСР-472-34 И КСР-472-40 СМ. ЛИСТ № 46.
3. АРМИРОВАНИЕ КОЛОНН КСР-472-52 И КСР-472-58 СМ. ЛИСТ № 42.



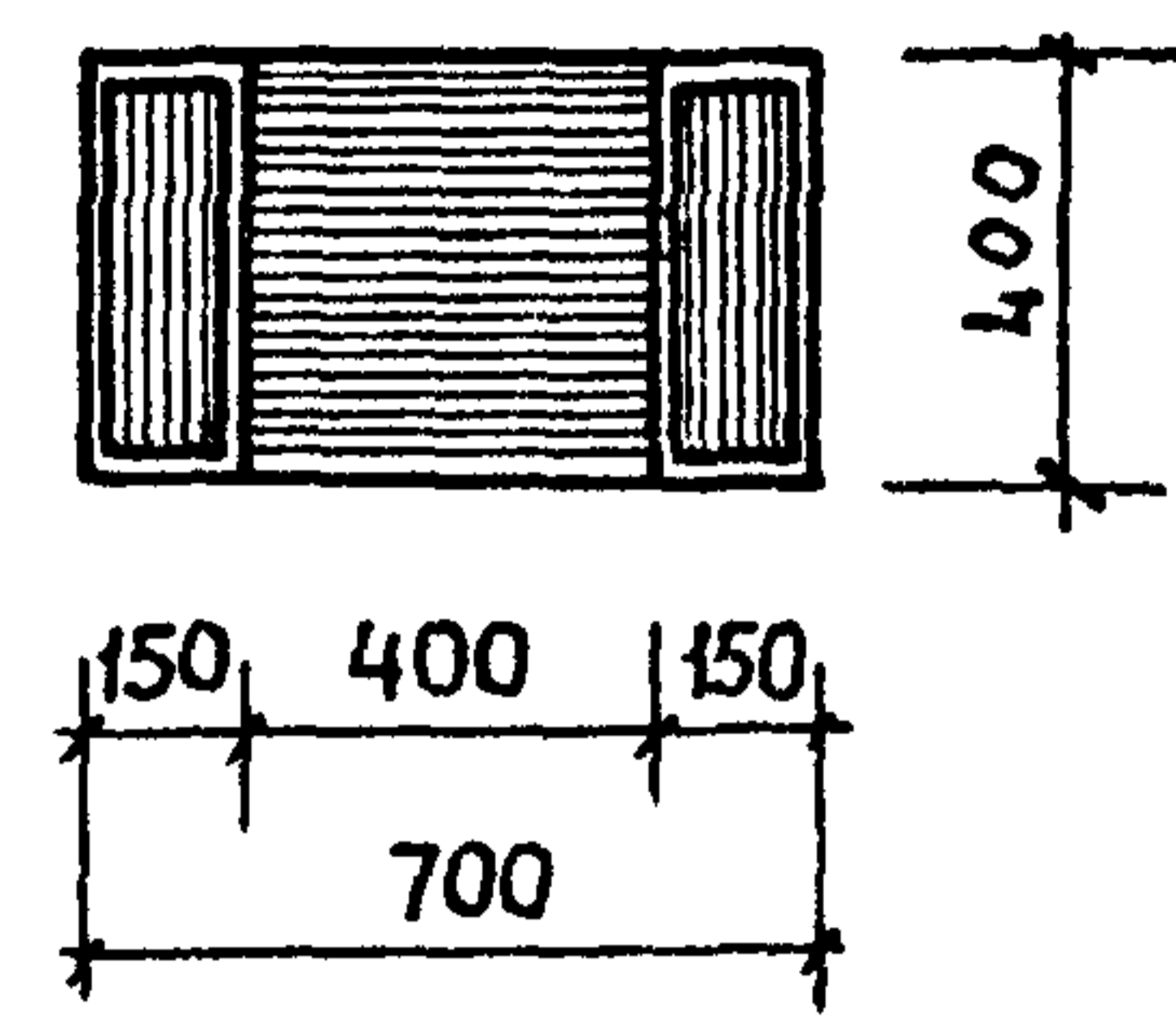
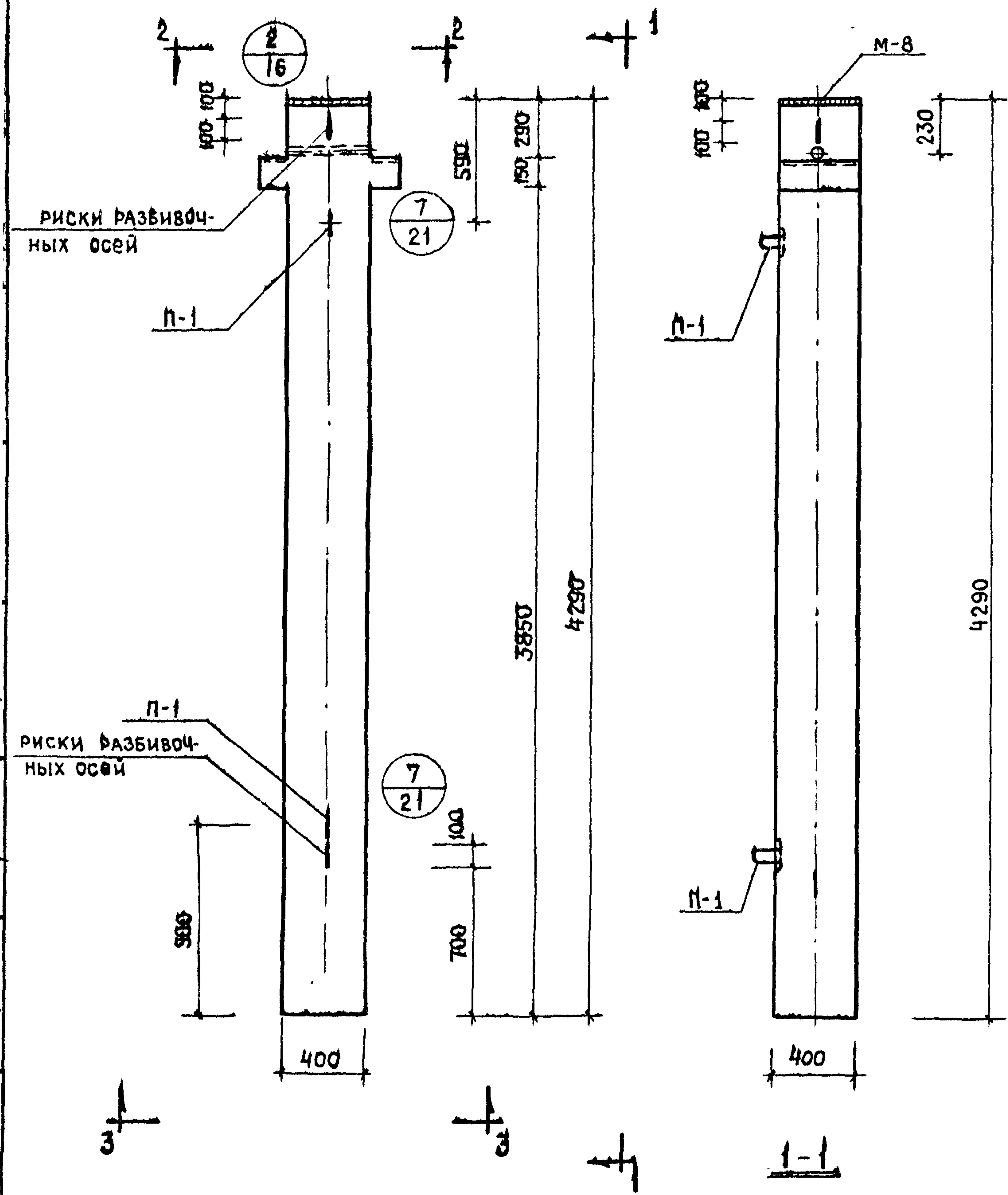
ПОКАЗАТЕЛИ НА КОЛОННУ

МАРКА КОЛОННЫ	ВЕС Т	МАРКА БЕТОНА	ОБЪЕМ БЕТОНА М ³	РАСХОД СТАЛИ КГ
КК-436-24	1.72	300	0.69	91.5

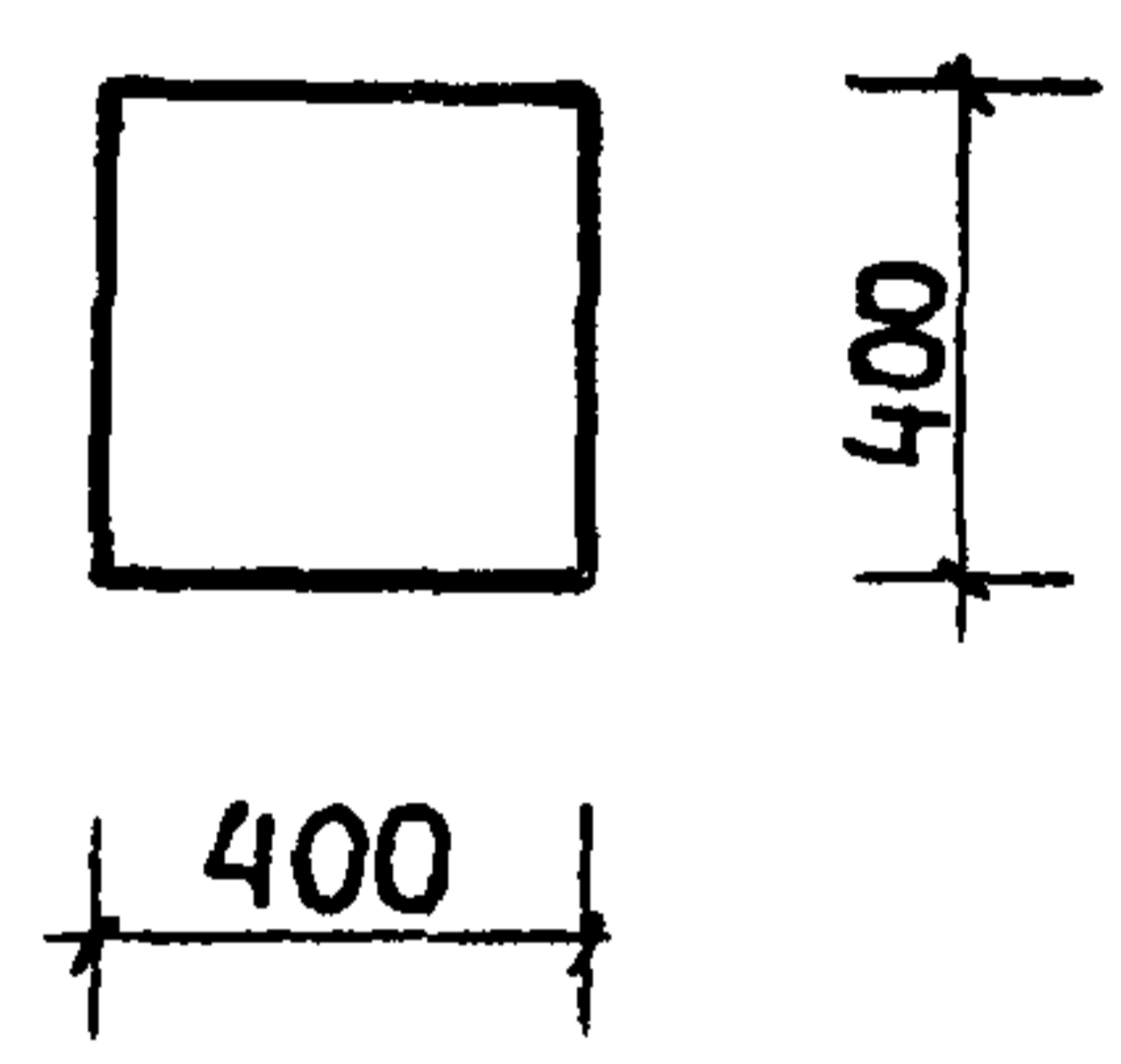
П Р И М Е Ч А Н И Я :

1. АРМИРОВАНИЕ КОЛОННЫ
СМ ЛИСТ № 43

ТК	КОЛОННА КК-436-24	СЕРИЯ ИИ-04-2	
1971	ОПЛУЧКА	ВЫПУСК 4	ЛИСТ 13



2-2



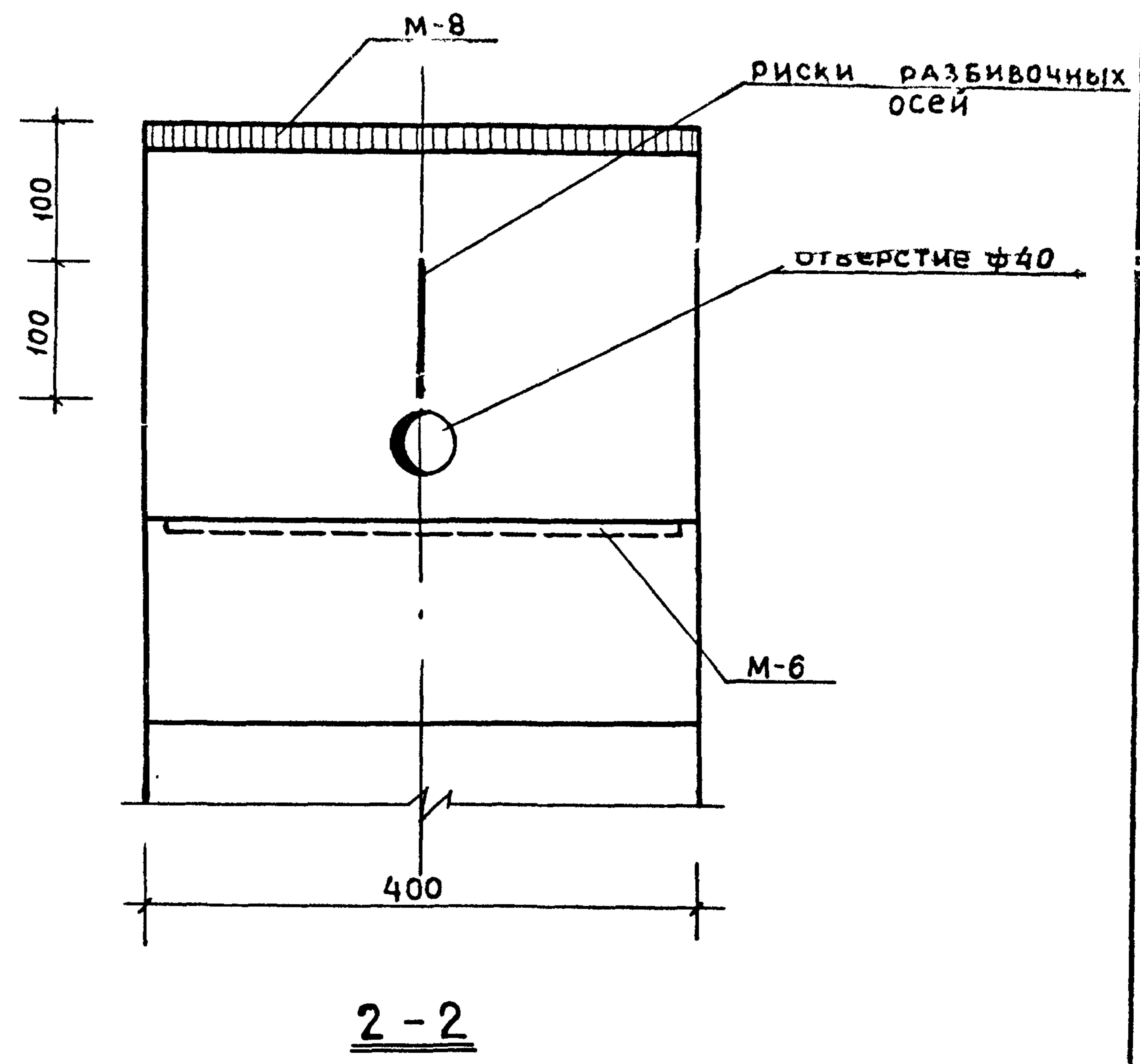
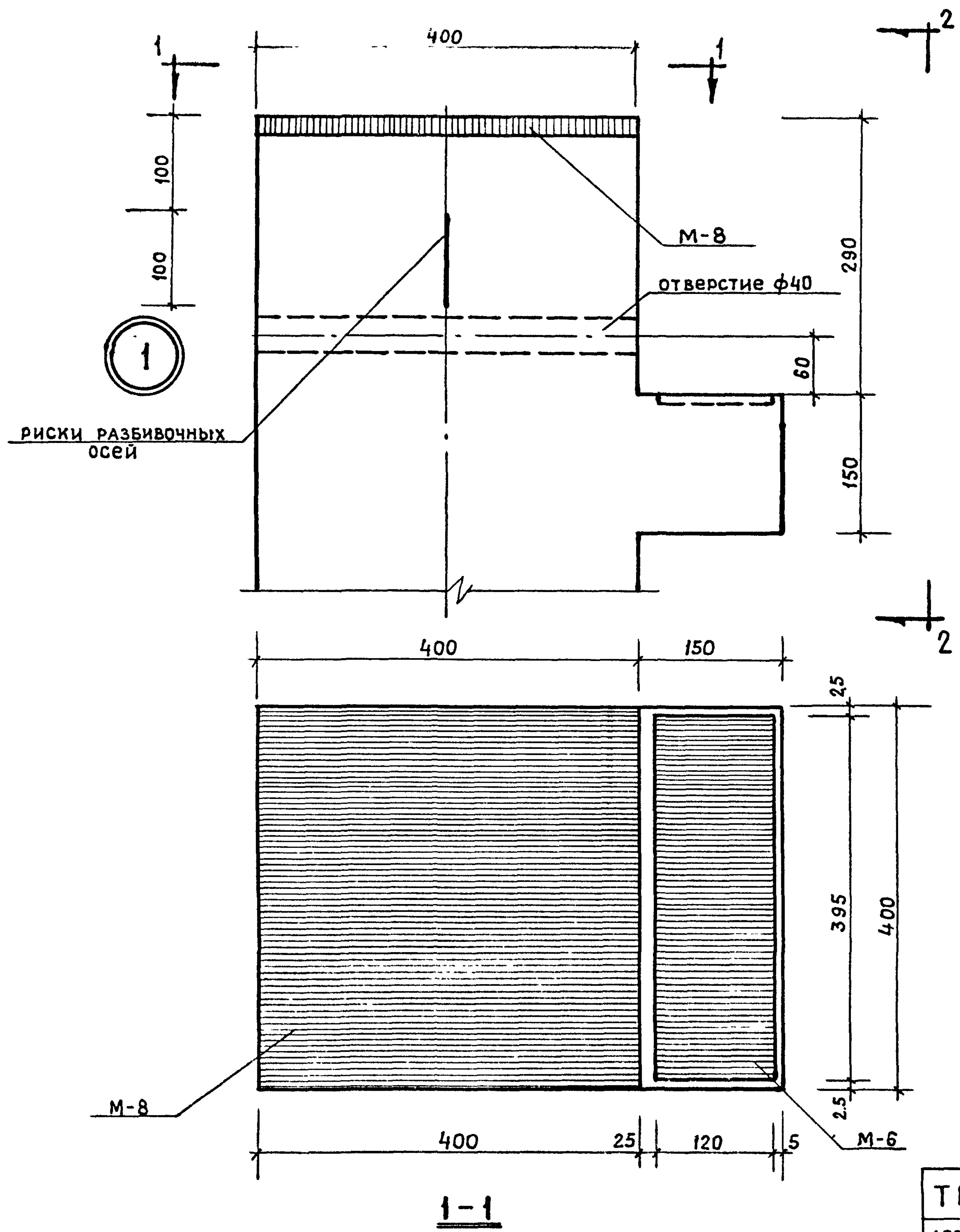
3-3

ПОКАЗАТЕЛИ НА 1 КОЛОННУ

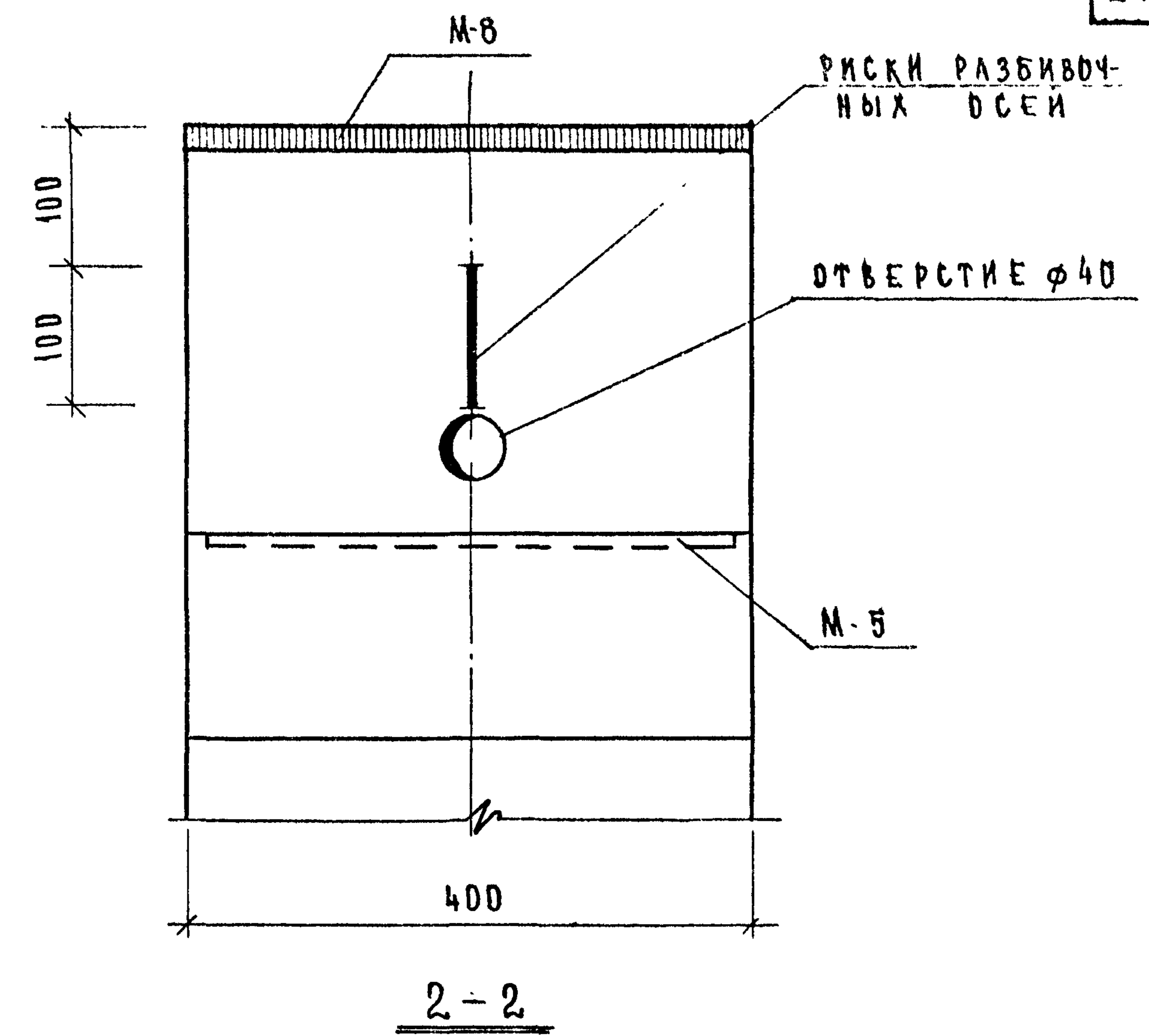
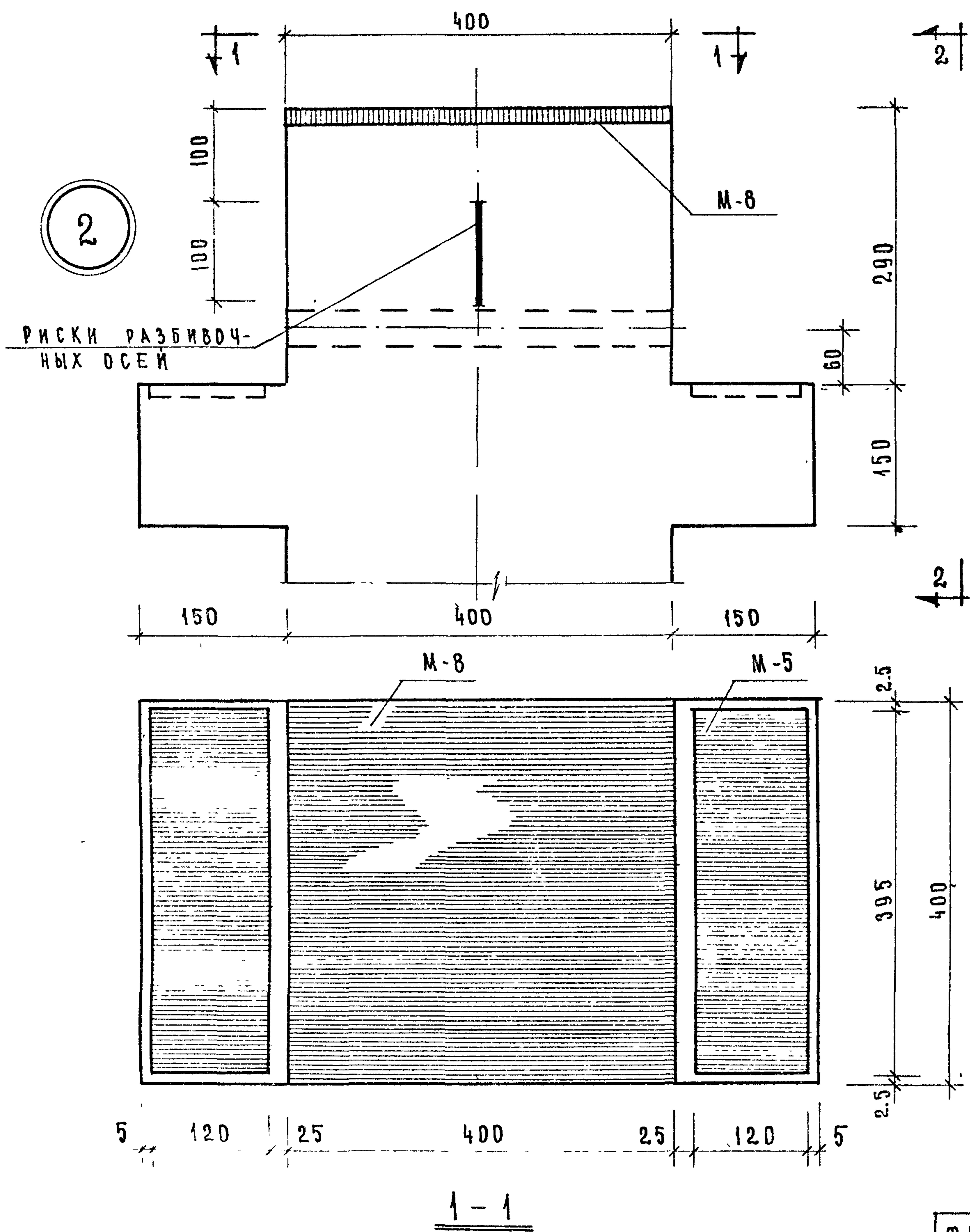
МАРКА КОЛОННЫ	ВЕС Т	МАРКА БЕТОНА	ОБЪЕМ БЕТ. М ³	РАСХОД СТАЛИ КГ
КР-436-24	1.75	300	0.70	100.3

Примечание
Армирование см лист № 44

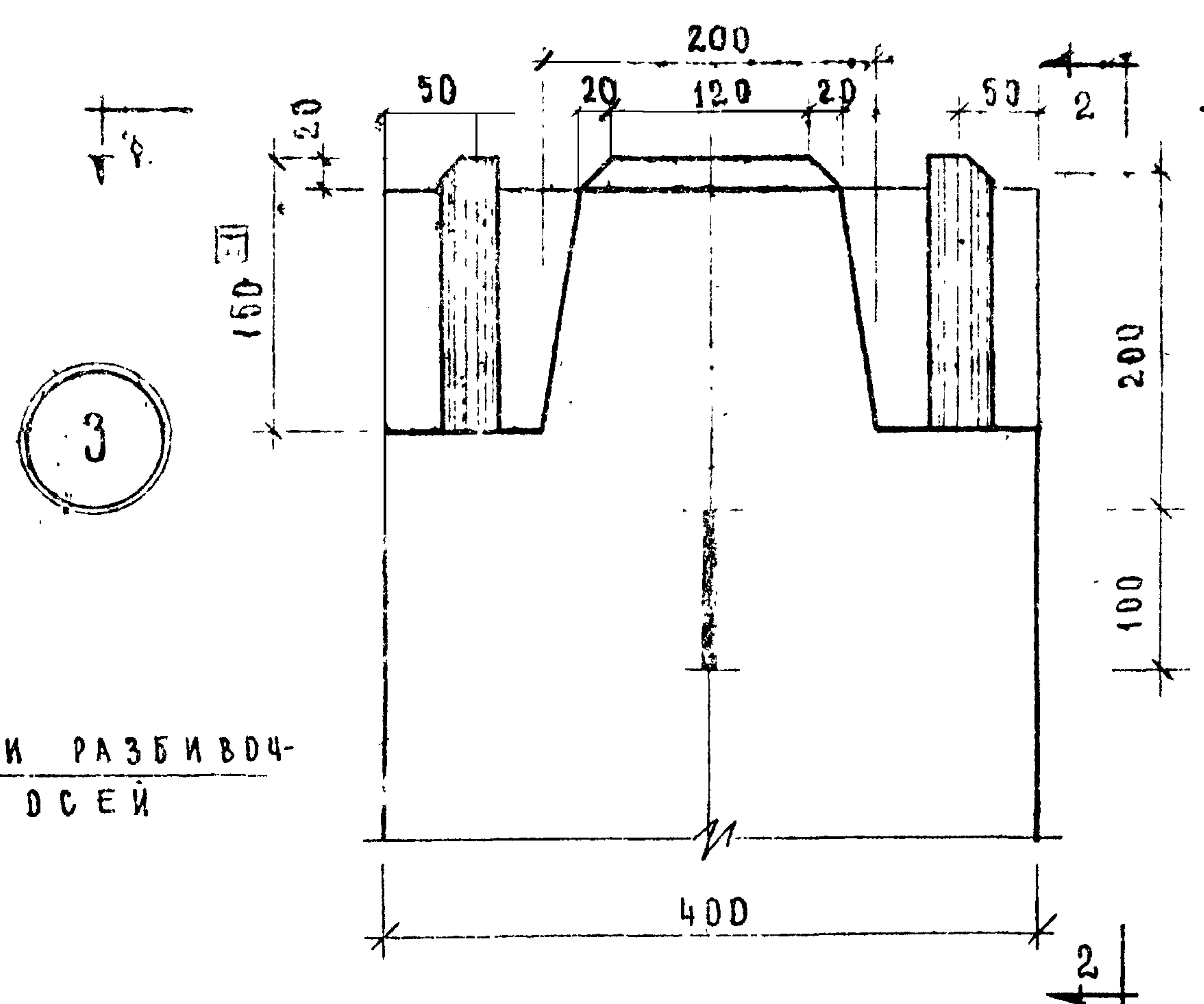
ТК	Колонна КР-436-24	СЕРИЯ ИИ-04-2
1971	ОПАЛУБКА	ВЫПУСК 4 ЛИСТ 14



ТК	Колонны	СЕРИЯ ИИ-04-2
1971	Опалубка	Узел 1
		ВЫПУСК 4
		ЛИСТ 15

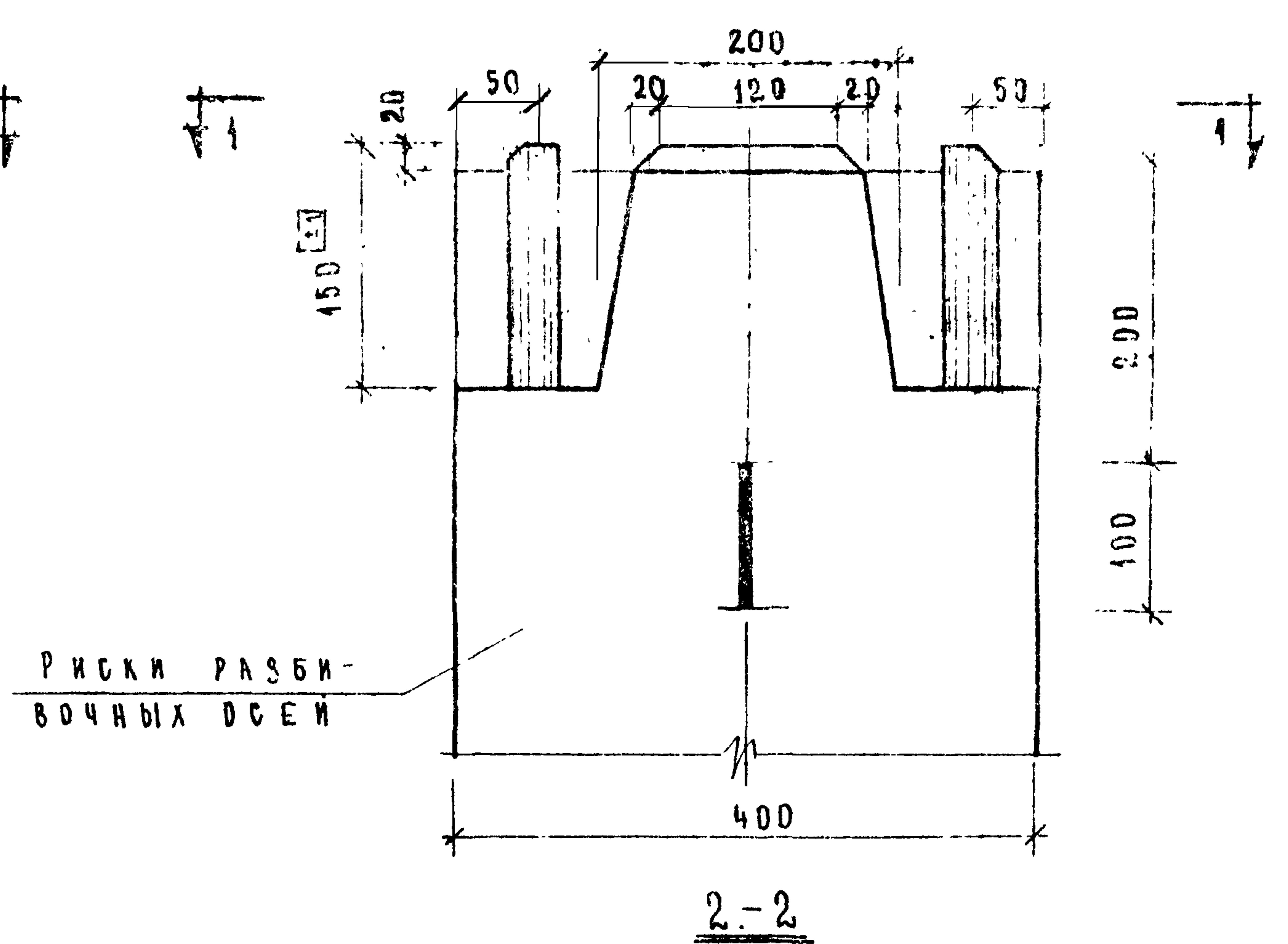


ТК	КОЛОННЫ	СЕРИЯ ИИ-04-2	
1971	ОПЛУЧКА. УЗЕЛ "2"	ВЫПУСК 4	ЛИСТ 16



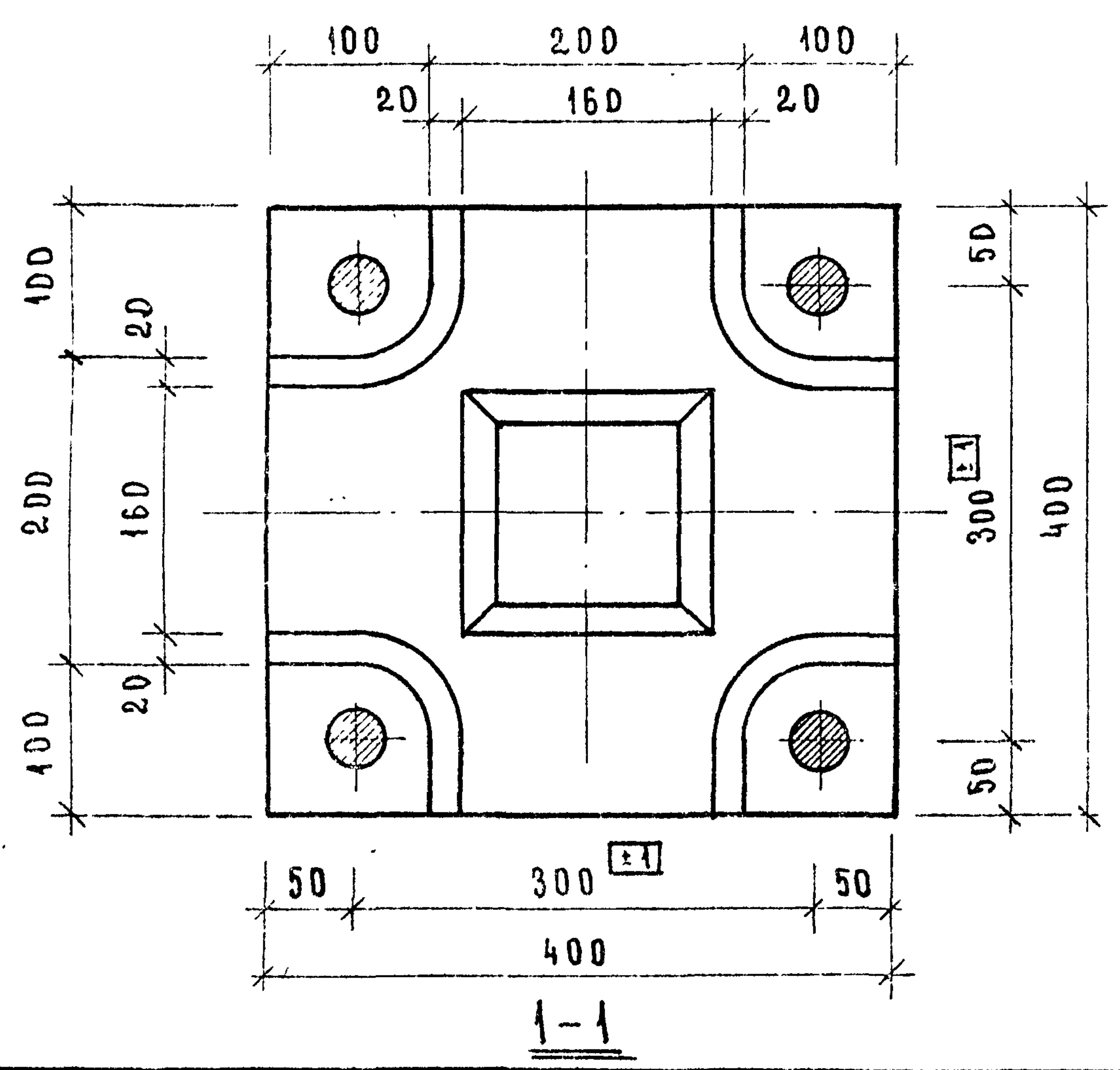
РИСКИ РАЗБИВОЧНЫХ ДСЕЙ

3



РИСКИ РАЗБИВОЧНЫХ ДСЕЙ

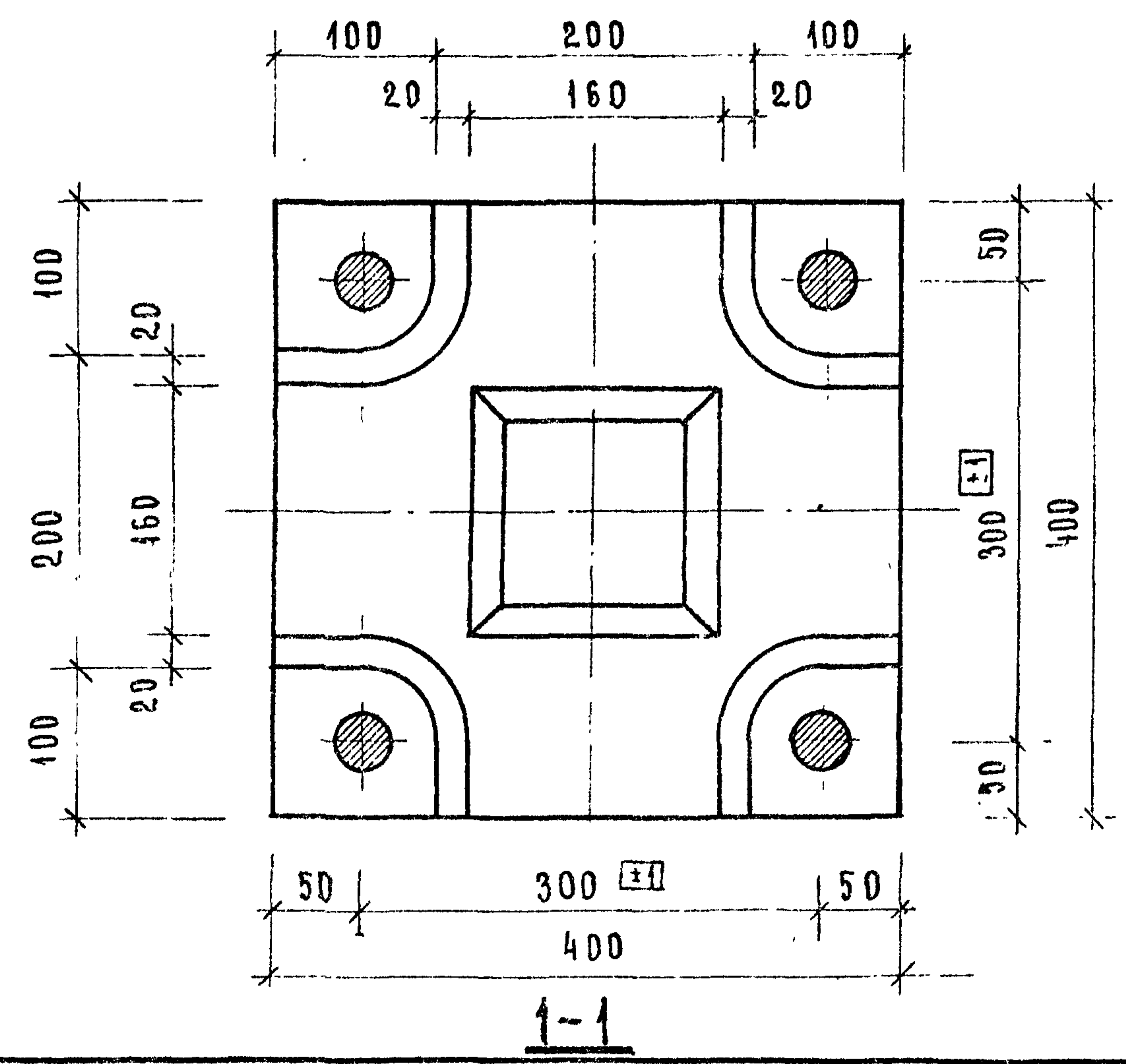
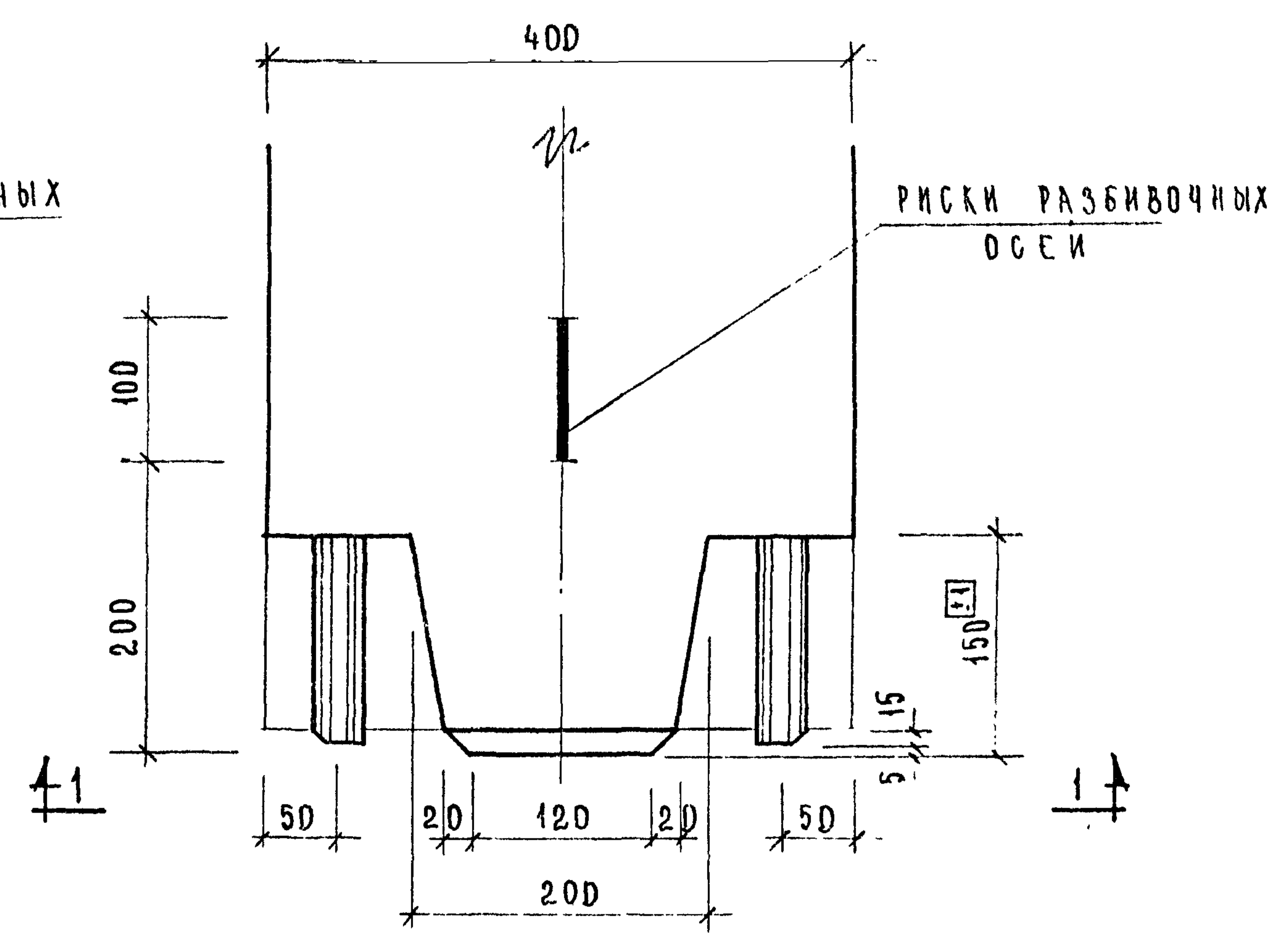
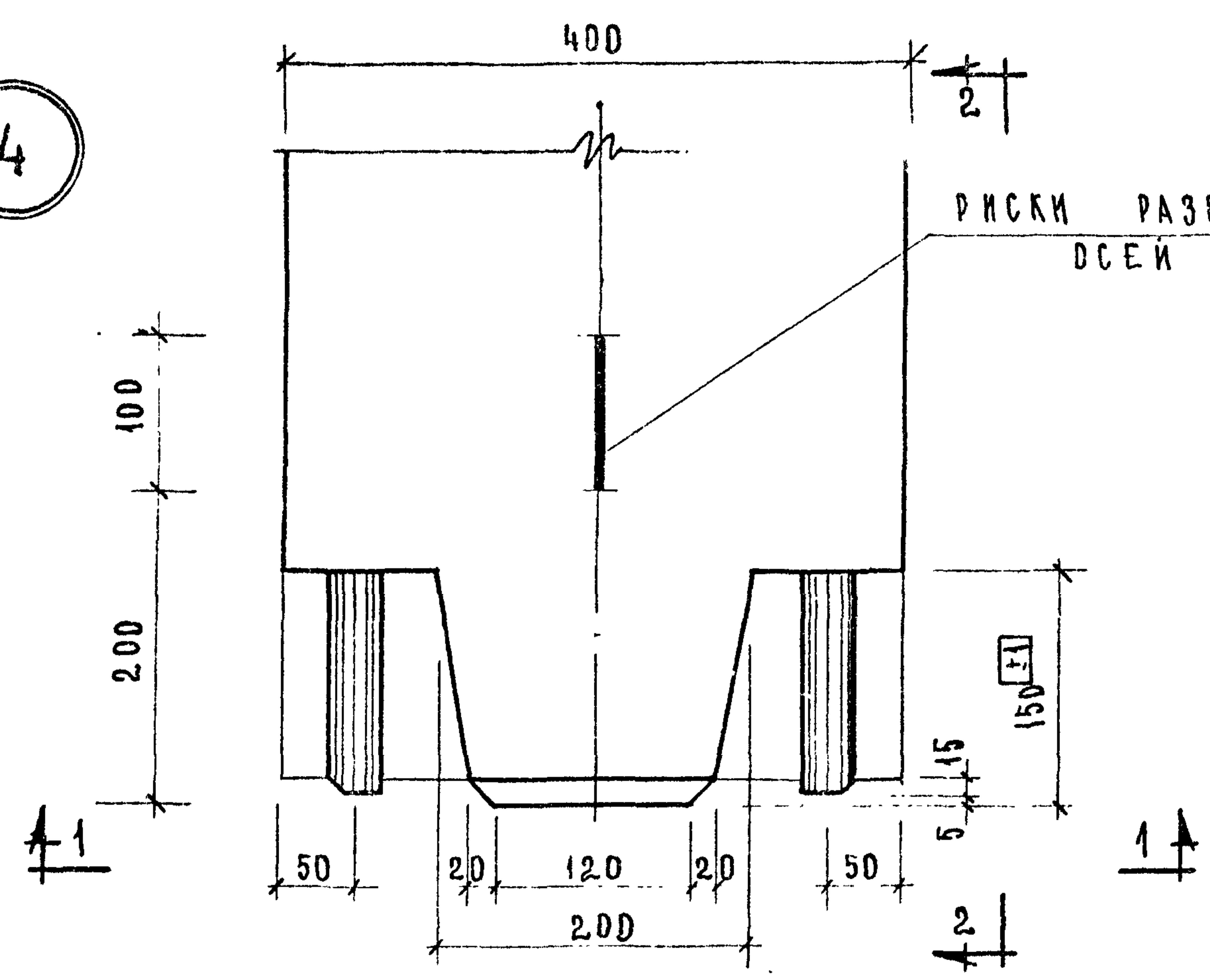
2-2



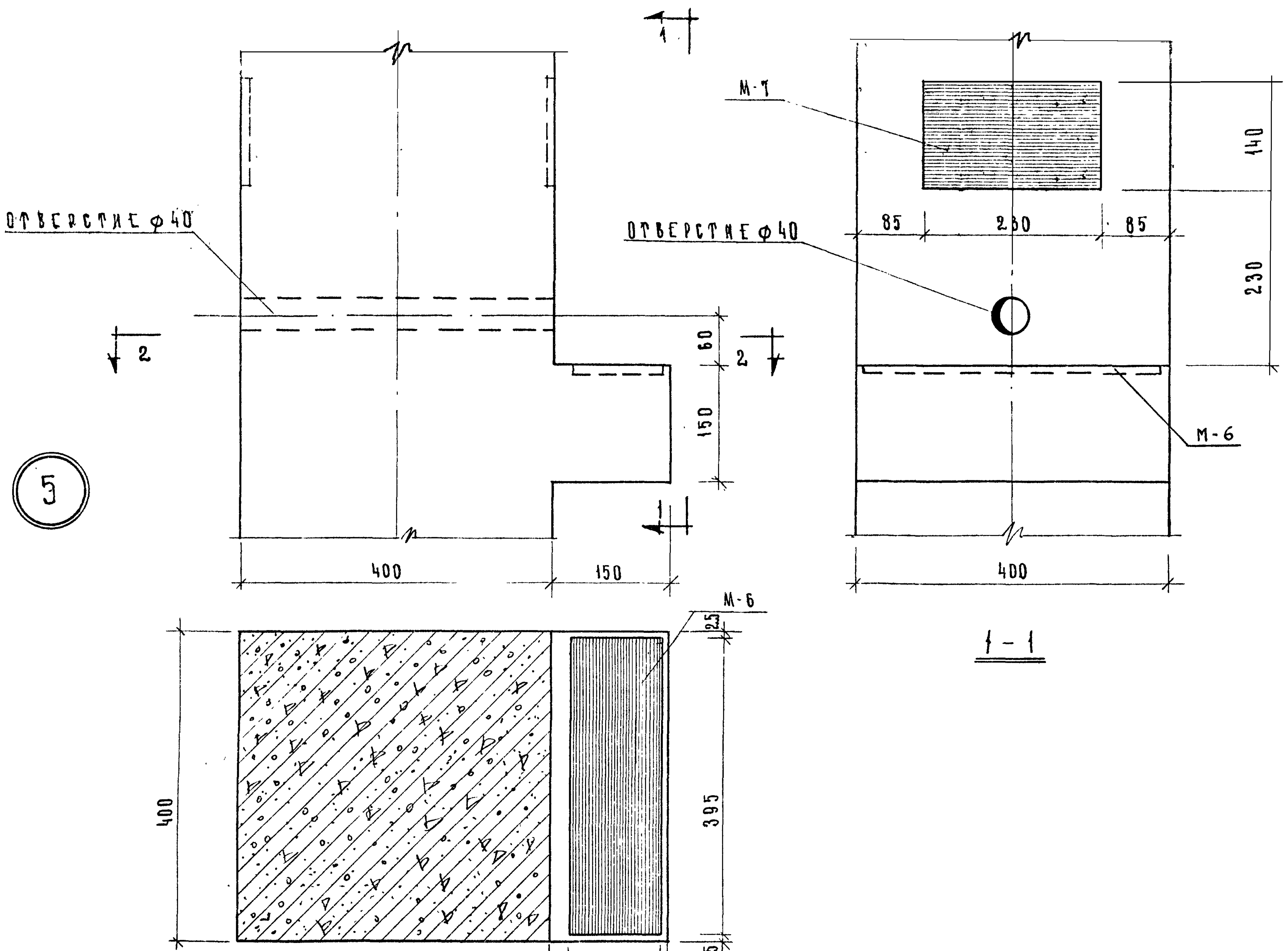
1-1

ГК	КОЛОНЫ	СЕРИЯ ИИ-04-2
1971	ОПАЛУБКА, ЧУСЛА "3"	ВЫПУСК 4 ЛИСТ 17

4

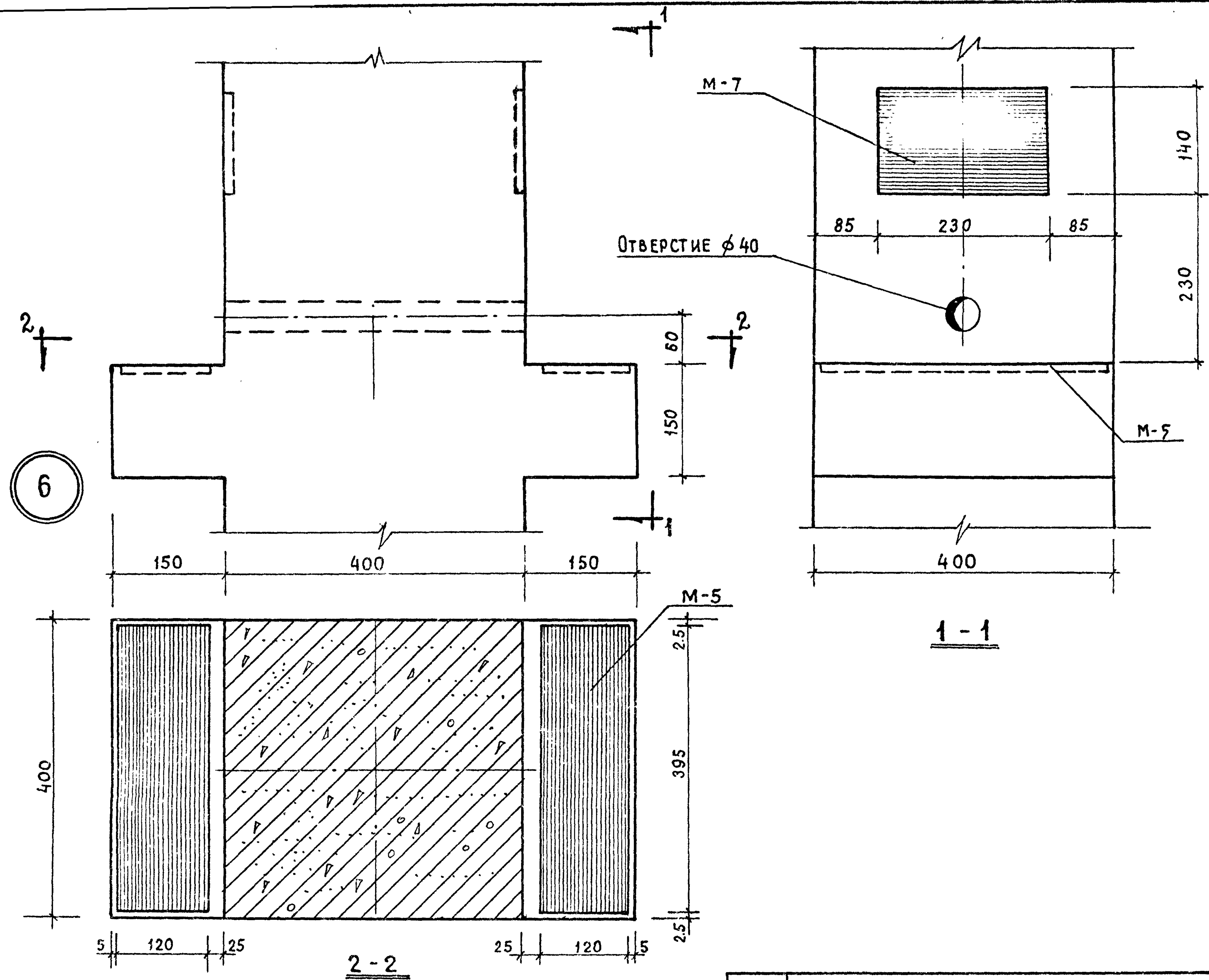


ПК	КОЛОНЫ	СЕРИЯ ИИ-04-2
1971	ОПАЛУБКА. УЗЕЛ "4"	ВЫПУСК 4
		ЛИСТ 18

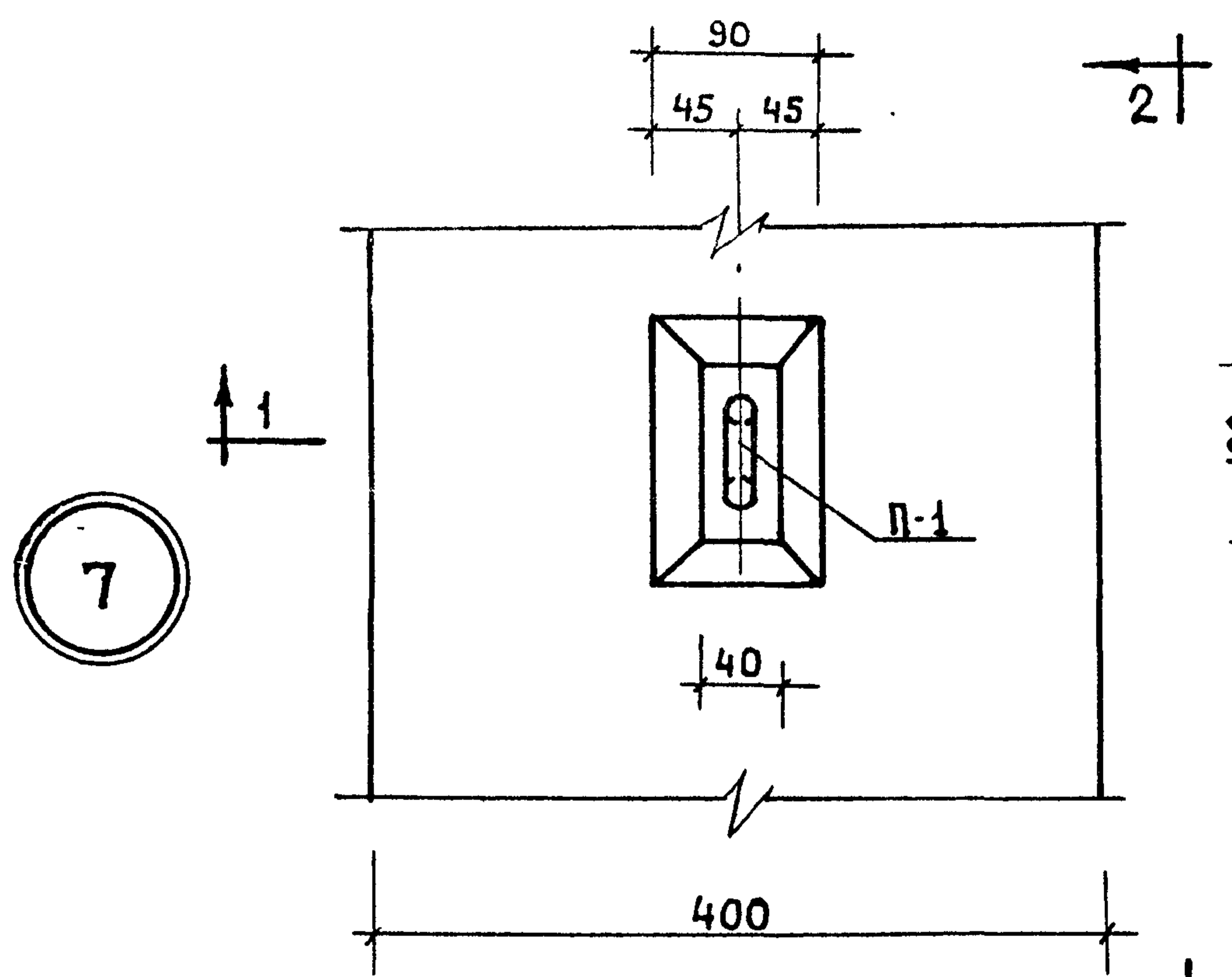


5

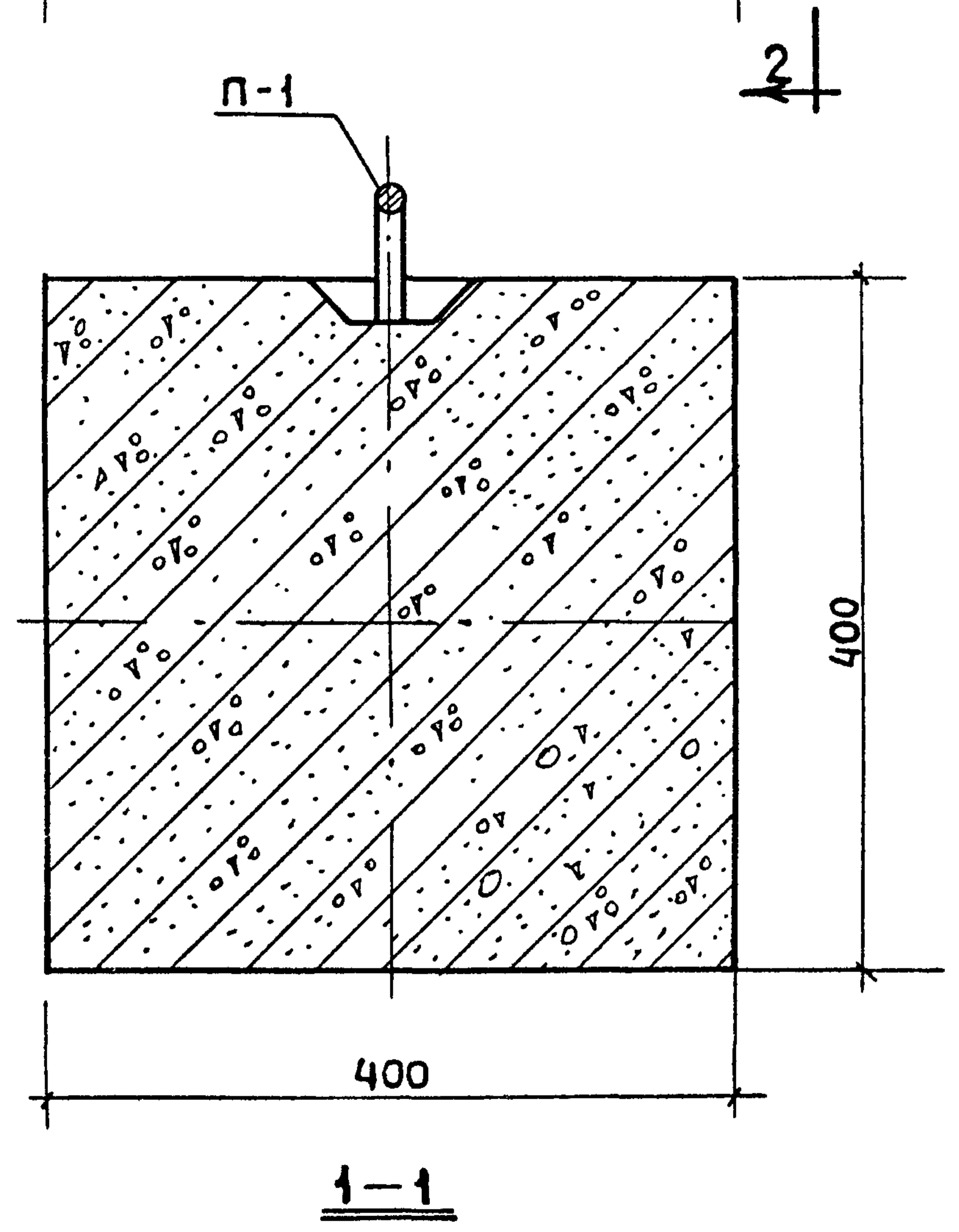
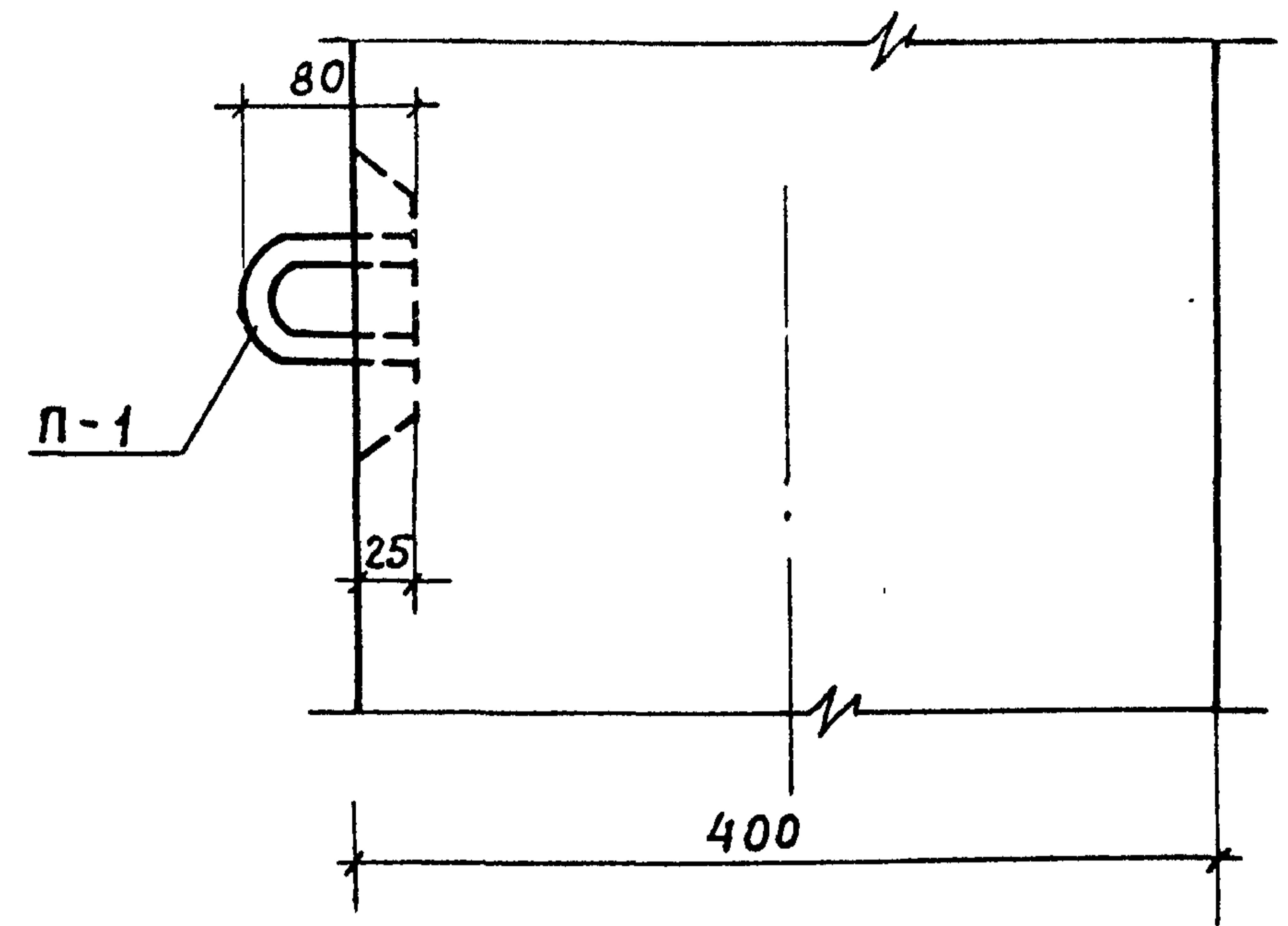
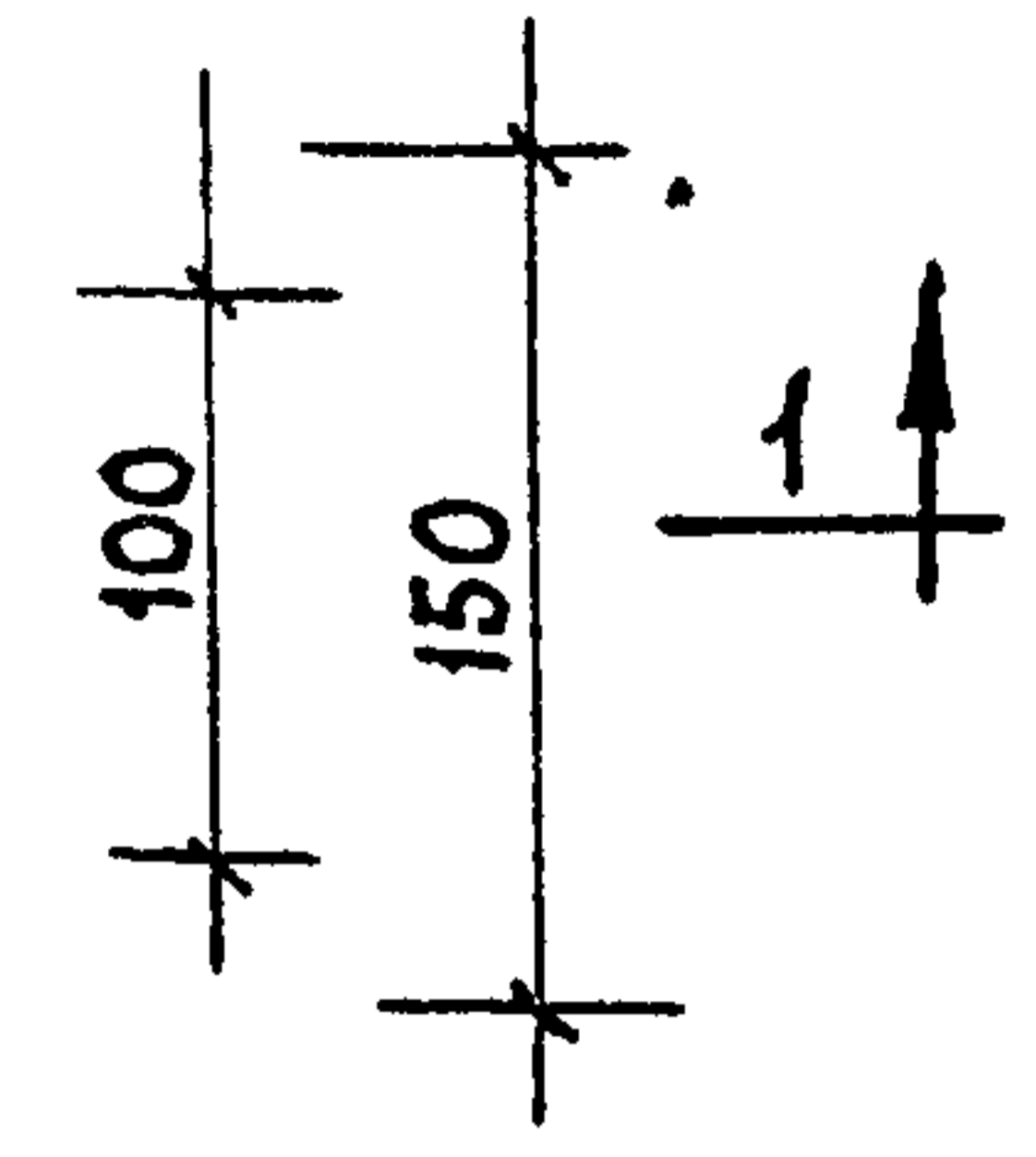
ТК	КОЛОНЫ	СЕРИЯ ИИ-04-2	
1971	ОПАЛУБКА. УЗЕЛ "5"	ВЫПУСК 4	ЛИСТ 19



ТК	КОЛОННЫ	СЕРИЯ ИИ-04-2
1971	ОПАЛУБКА. Узел „6”	ВЫПУСК 4 ЛИСТ 20

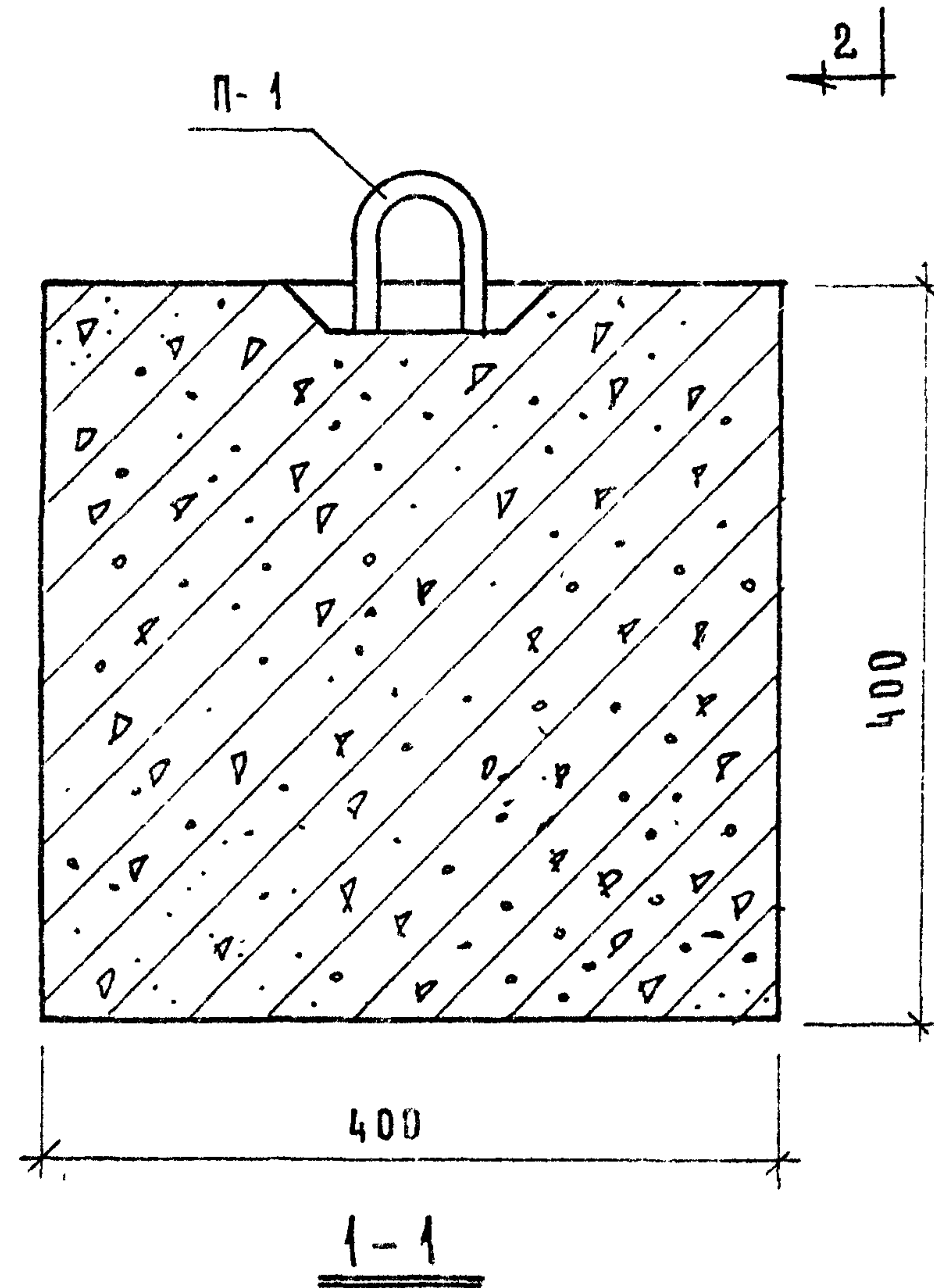
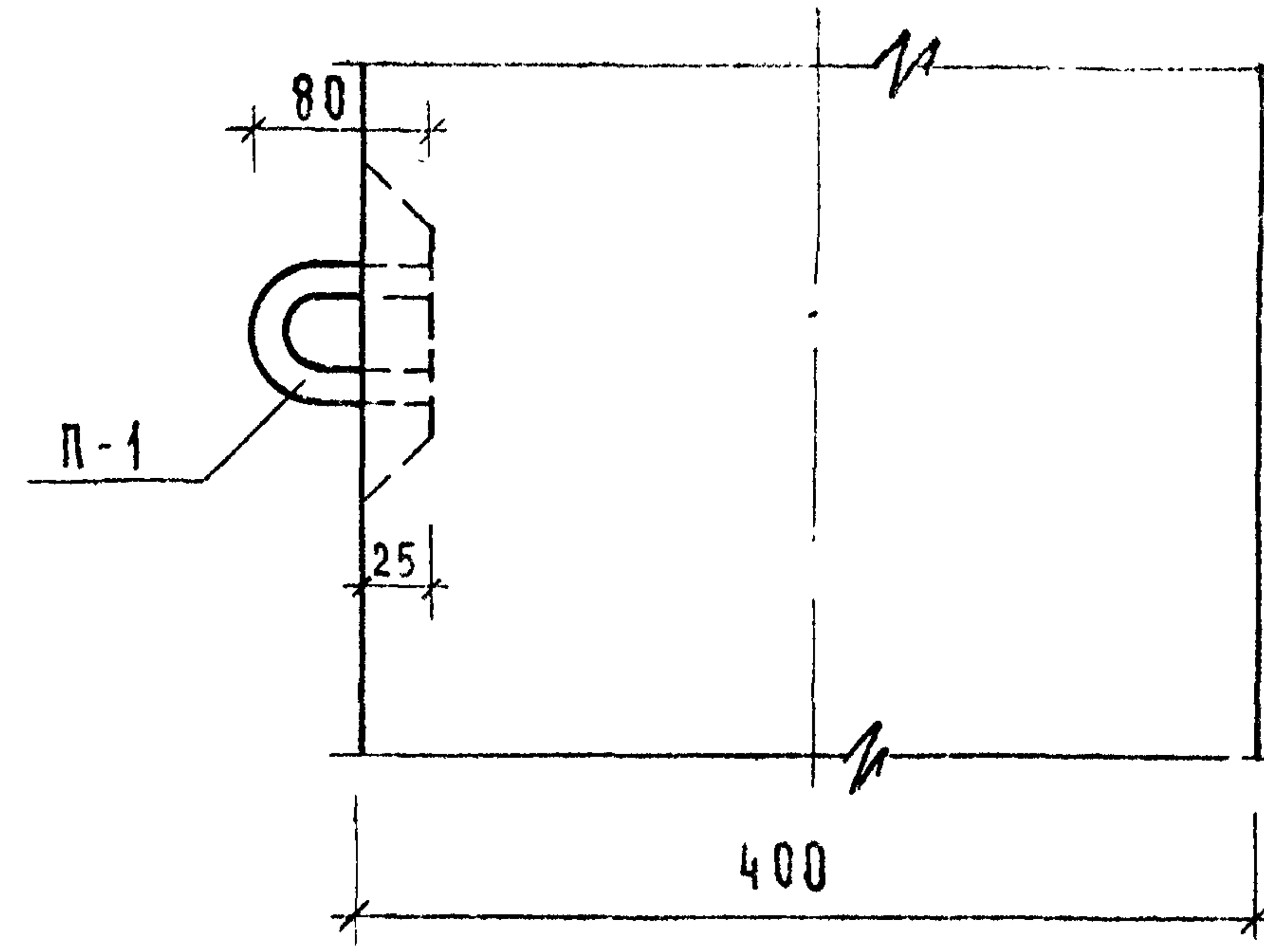
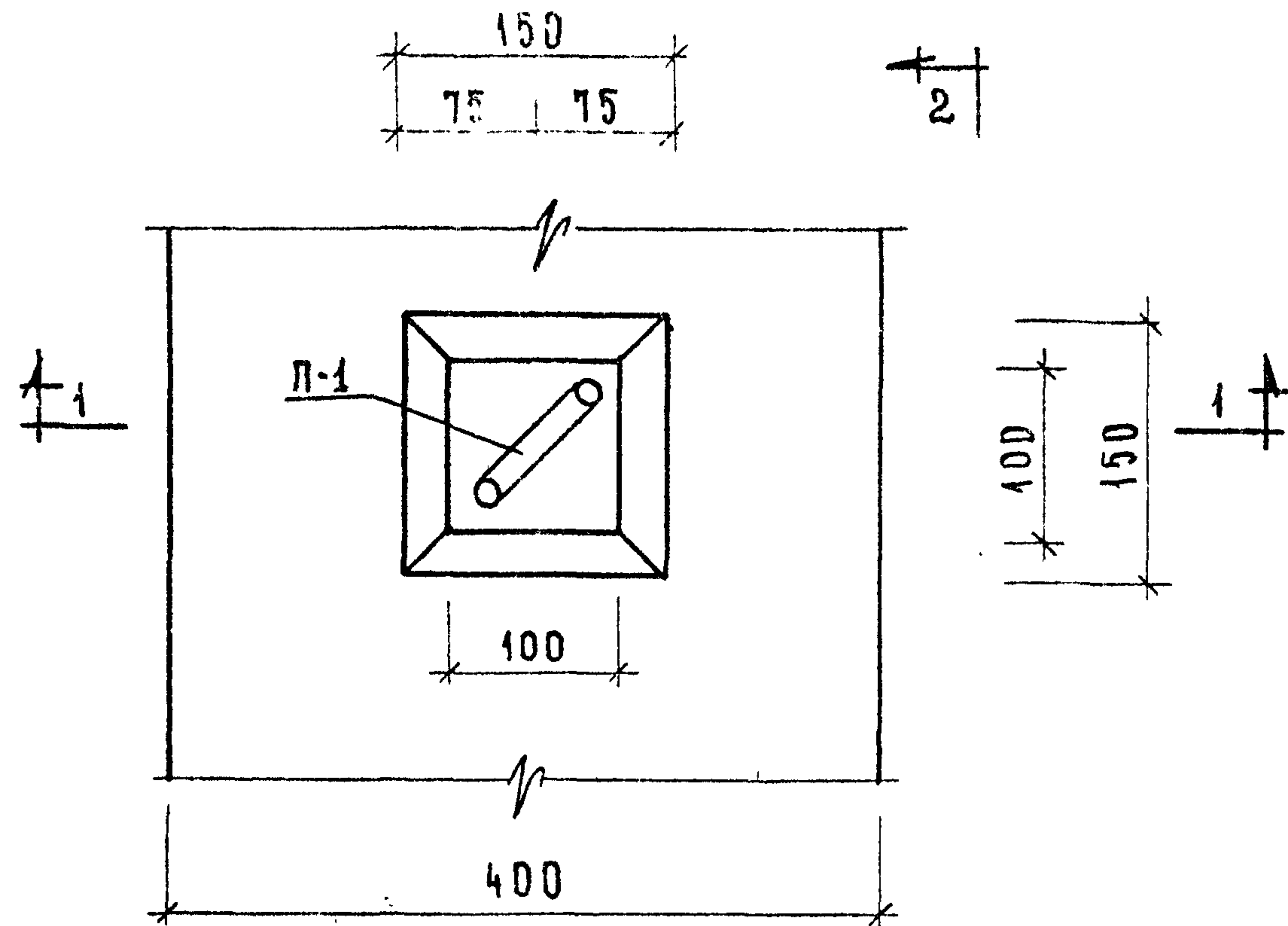


7



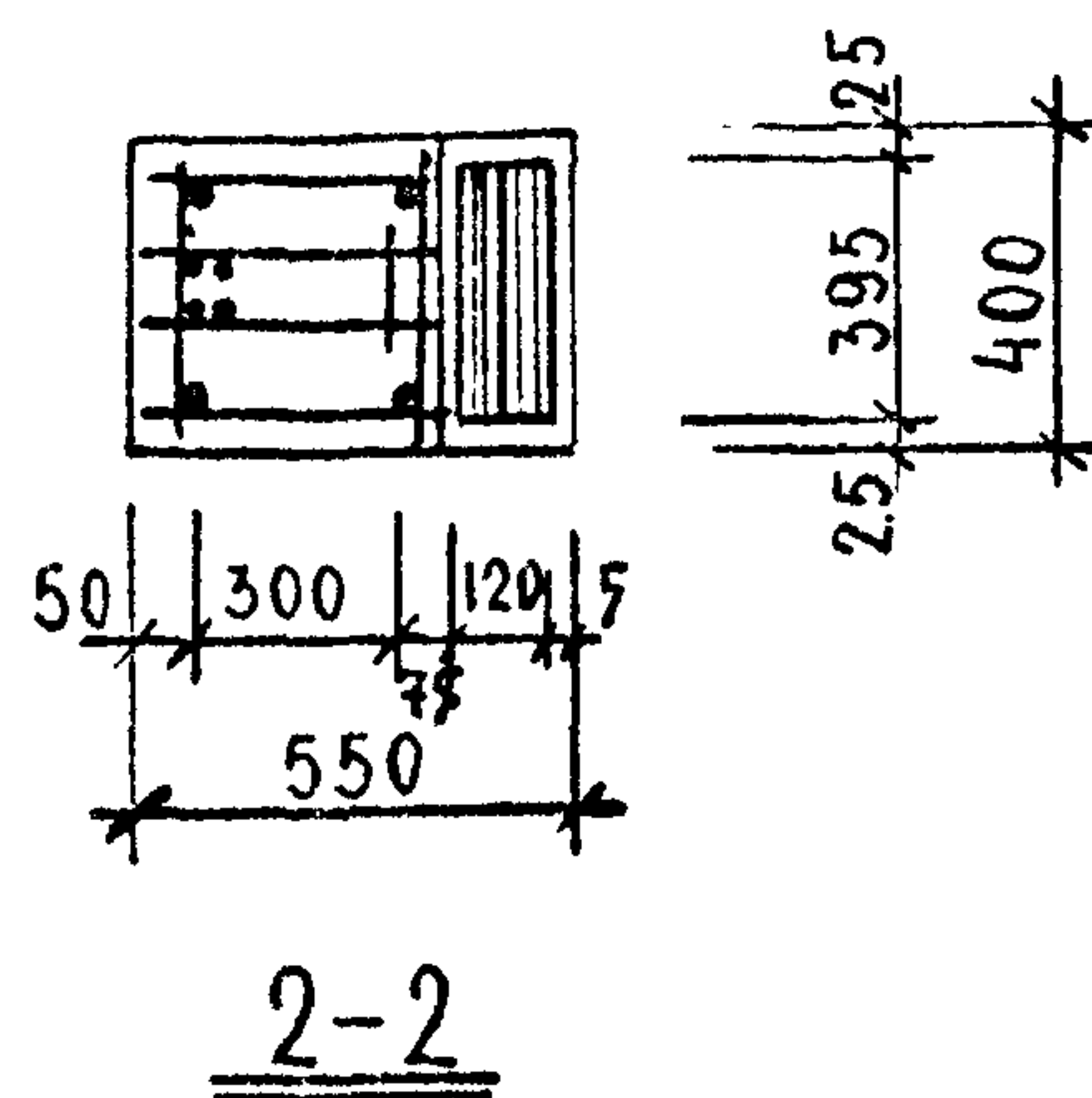
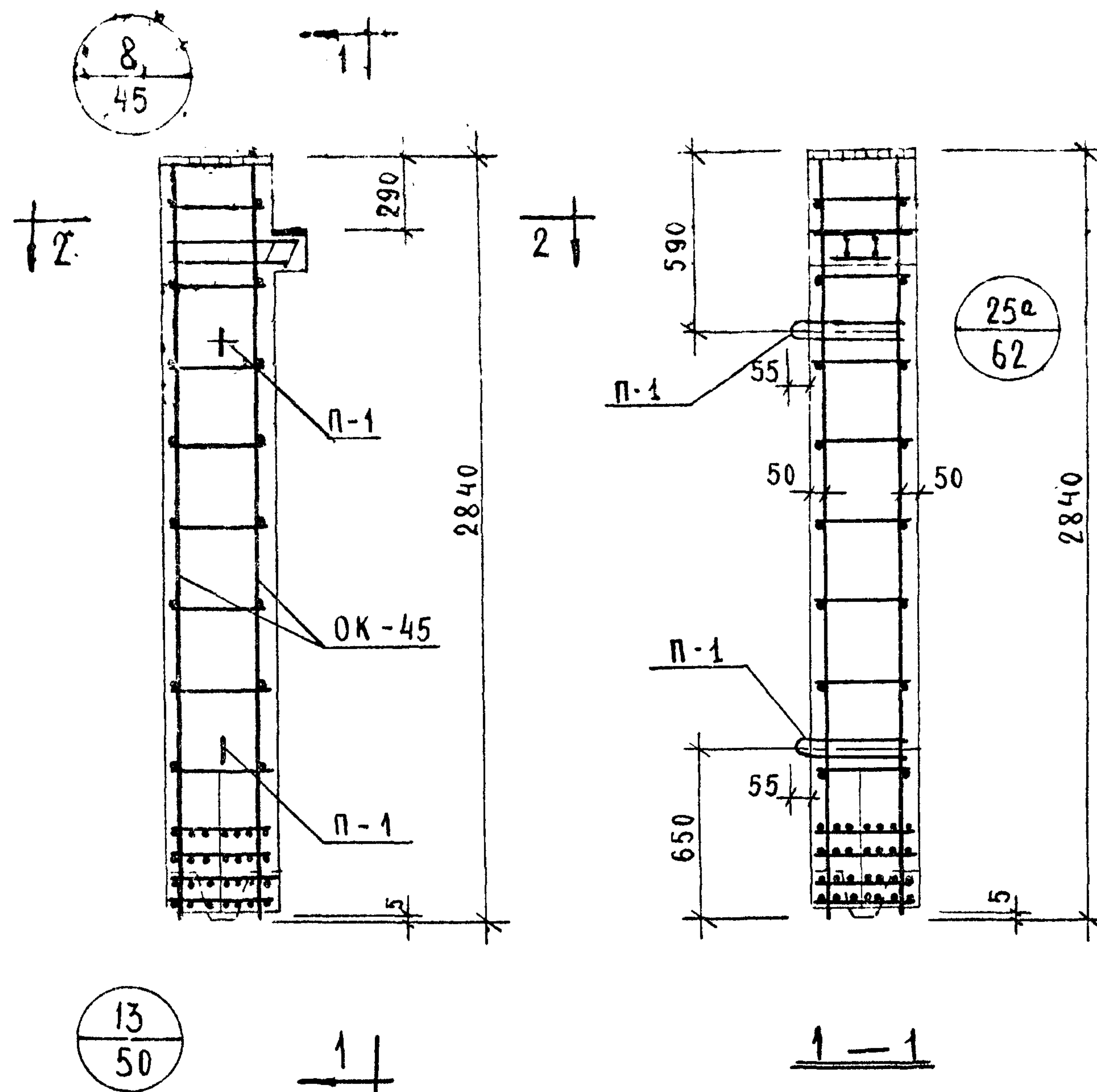
ТК	Колонны	СЕРИЯ ИИ-04-2
1971	ОПАЛУБКА Узел 7	ВЫПУСК ЛИСТ 4 21

7a



2-2

ГК	КОЛОДЦЫ	СЕРИЯ ИИ-04-2	
1971	ОПАЛУБКА. УЗЕЛ 7a	ВЫПУСК 4	ЛИСТ 22



Спецификация марок арматурных изделий на одну колонну.

Марка колонны	Марка изделия	Кол-во штук	Вес, кг		ИИ серии лист, выпуск
			1 шт.	всех	
КВК-436-24	ОК-45	1	72,5	72,5	ИИ-04-2 вып 6 часть I, лист 45
	С-8	2	0,2	0,4	ИИ-04-2 вып. 6 часть II, лист 19
	П-1	2	2,2	4,4	ИИ-04-2, вып 6 часть II
			Итого	77,3	

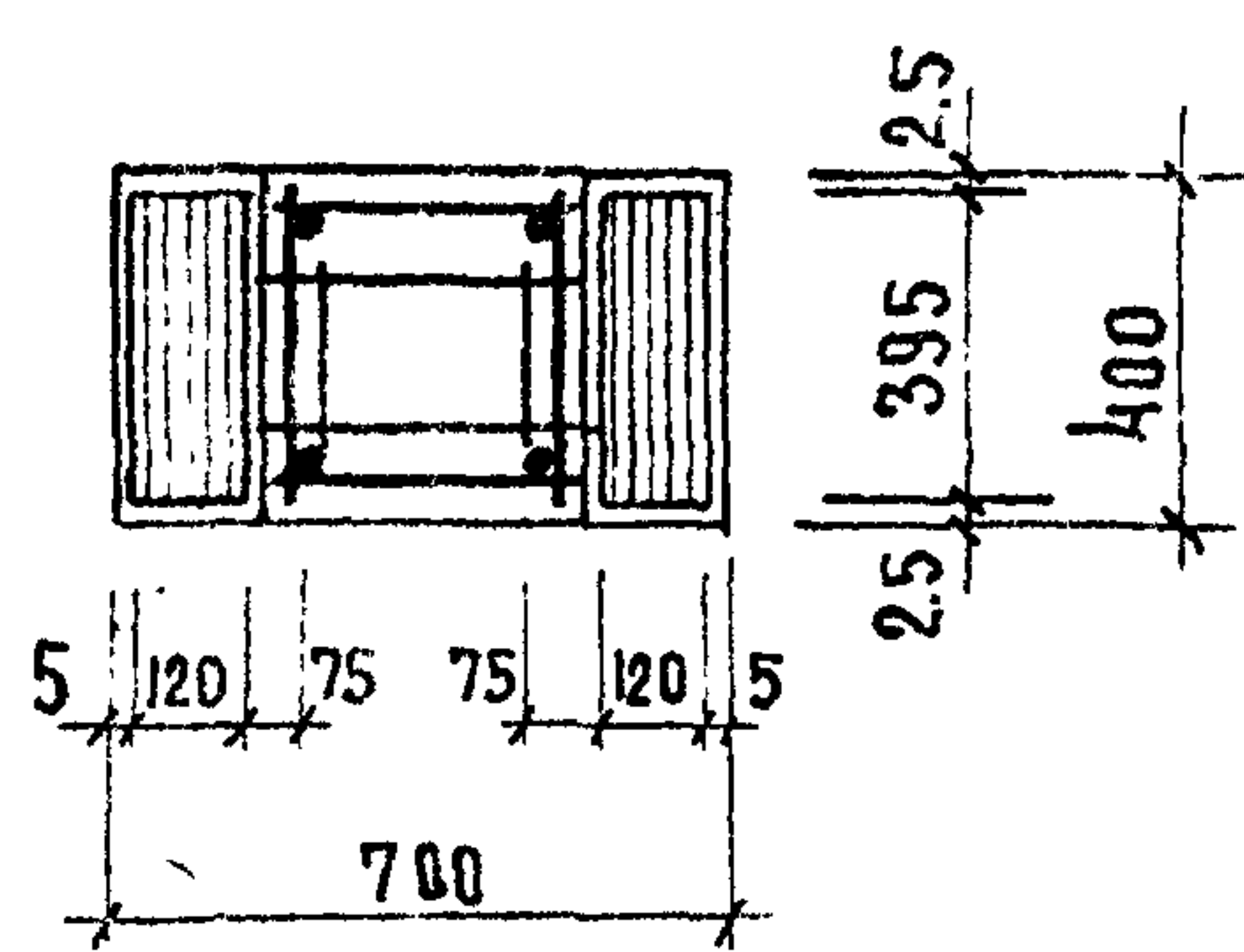
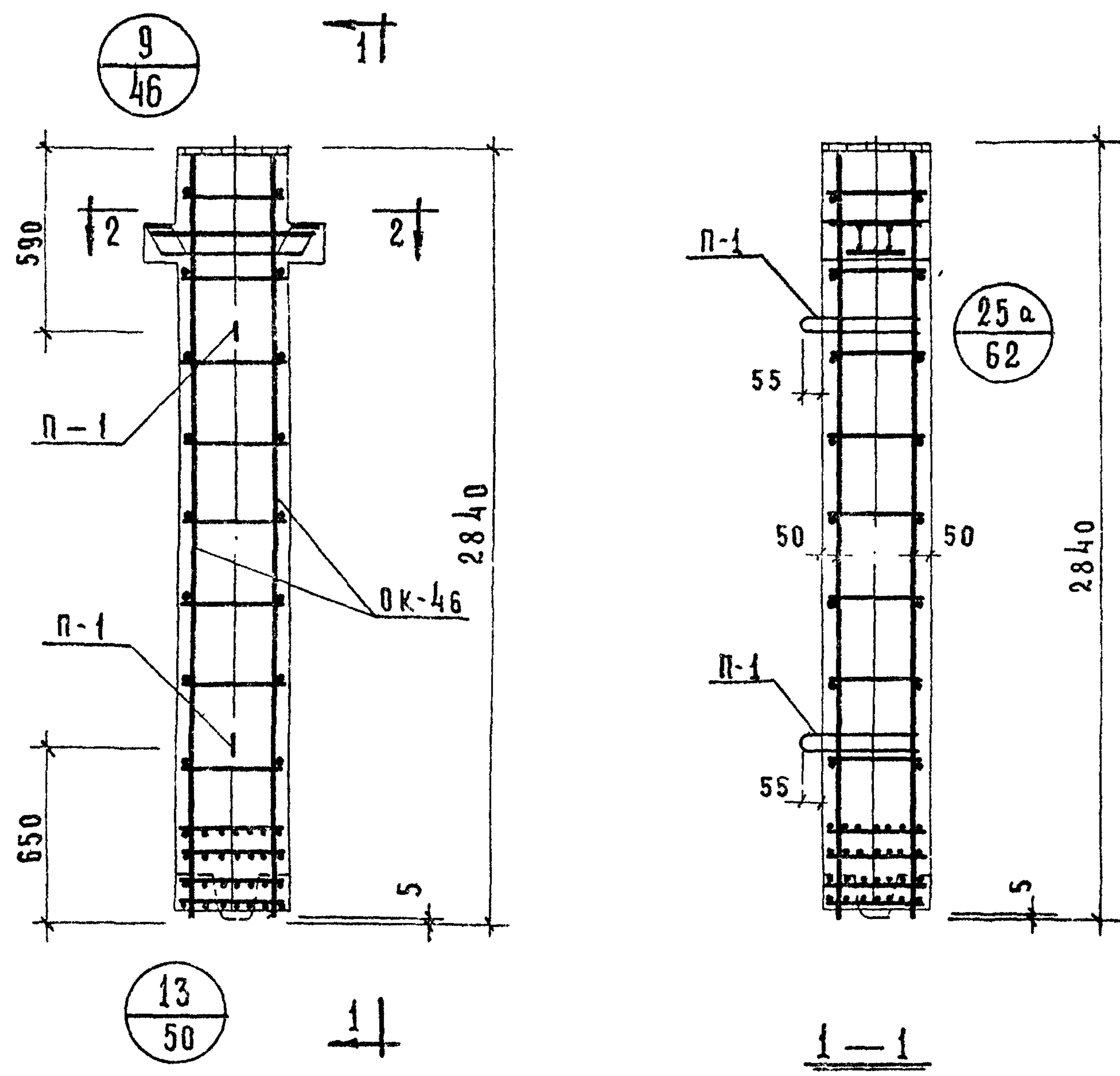
Выборка стали на одну колонну, кг

Марка колонны	Горячекатанная арматурная сталь ГОСТ 5781-61*				Итого	Прокат В ст 3 по ГОСТ 380-71			Итого	Сталь В1 ГОСТ 6727-53		Итого	Всего		
	А-III		А-I			δ	Итого	φ мм		Итого					
	φ мм	Итого	φ мм	Итого											
КВК-436-24	32	28	20	6	Итого	16	6	Итого	10	12	16	Итого	0,4	0,4	77,3
	6,8	5,8	30,1	4,0	46,7	5,6	3,4	9,0	37	150	25	21,2			

Примечания.

1. Опалубку колонны см. лист № 5.
2. Сетки С-8 в консоли условно не показаны. см. узел № 8 на листе № 45

Т.К	Колонна КВК-436-24	Серия ИИ-04-2	
1971	Армирование	Выпуск 4	Лист 23



СПЕЦИФИКАЦИЯ МАРК АРМАТУРНЫХ ИЗДЕЛИЙ НА ОДНУ КОЛОННУ

МАРКА КОЛОННЫ	МАРКА ИЗДЕЛИЯ	КОЛ-ВО ШТУК	Вес, кг		№ СЕРИИ, ЛИСТ, ВЫПУСК
			шт.	всех	
КВР-436-24	OK-46	1	81,1	81,1	ИИ-04-2 вып. 6 часть I лист 46
	С-7	2	0,3	0,6	ИИ-04-2 вып. 6 часть II лист 46
	П-1	2	2,2	4,4	ИИ-04-2, вып. 6 часть II
Итого:			86,1		

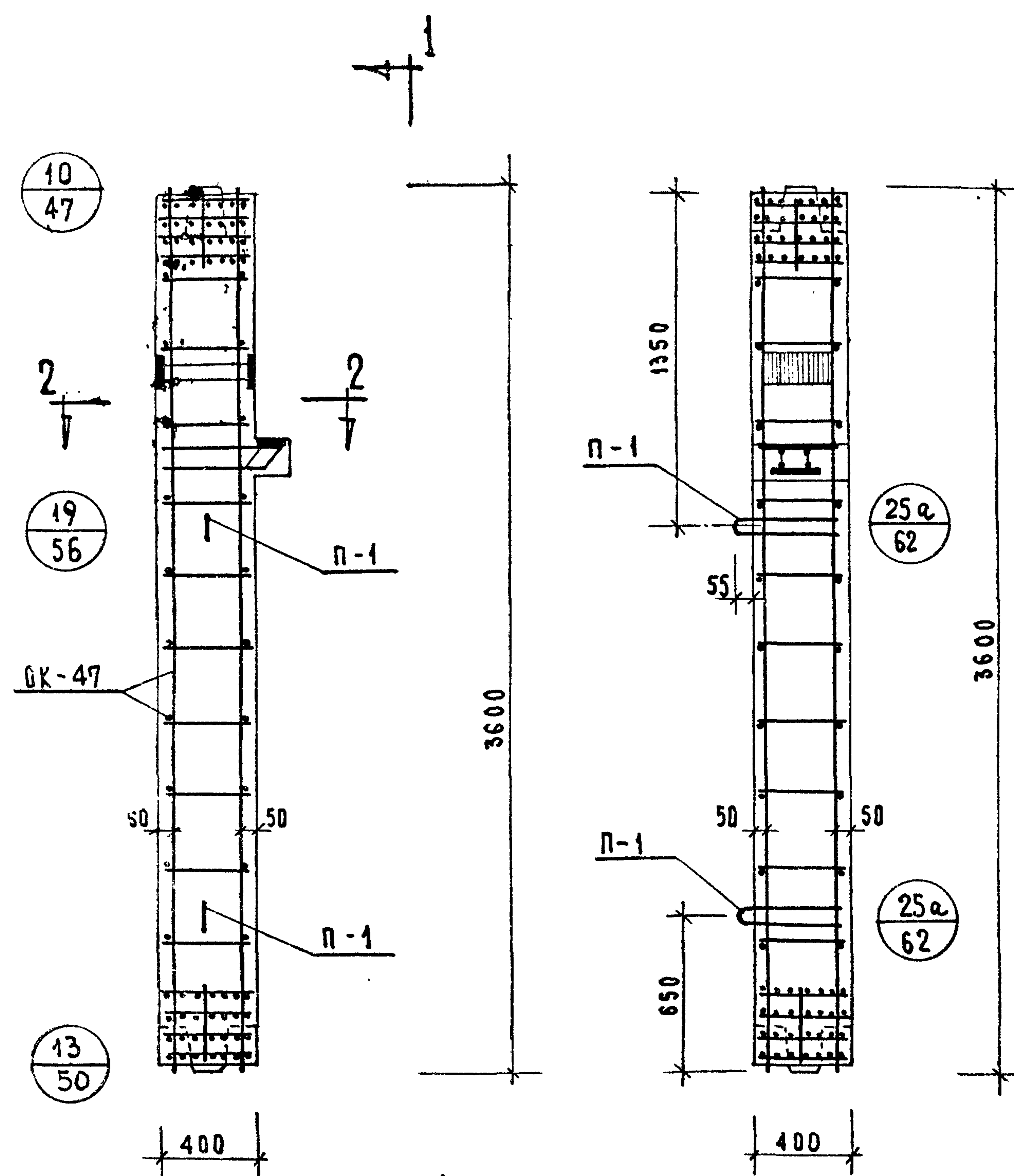
ВЫБОРКА СТАЛИ НА ОДНУ КОЛОННУ.

МАРКА КОЛОННЫ	ГОРЯЧЕКАТАННАЯ АРМАТУРНАЯ СТАЛЬ ГОСТ 5781-61*				Итого	ПРОКАТ В СТ.3 ПС ГОСТ-380-71			Итого	СТАЛЬ В-1 ГОСТ 6727-53		Итого	всего		
	А-III		А-I			δ	φ мм	Итого		φ мм	Итого				
	φ мм	Итого	φ мм	Итого										φ мм	Итого
КВР-436-24	32	28	20	6	50,3	16	6	7,8	10	12	16	27,4	0,6	0,6	86,1
	8,4	7,8	30,1	4,0		4,4	3,4		7,4	15,0	5,0				

ПРИМЕЧАНИЕ

1. Опалубку колонны см. лист № 6.
2. Сетки С-7 в консолях колонны условно не показаны.

Т.К.	КОЛОННА КВР-436-24	СЕРИЯ ИИ-04-2
1971	АРМИРОВАНИЕ	ВЫПУСК ЛИСТ 4 24



СПЕЦИФИКАЦИЯ МАРОК АРМАТУРНЫХ ИЗДЕЛИЙ НА ОДНУ КОЛОННУ

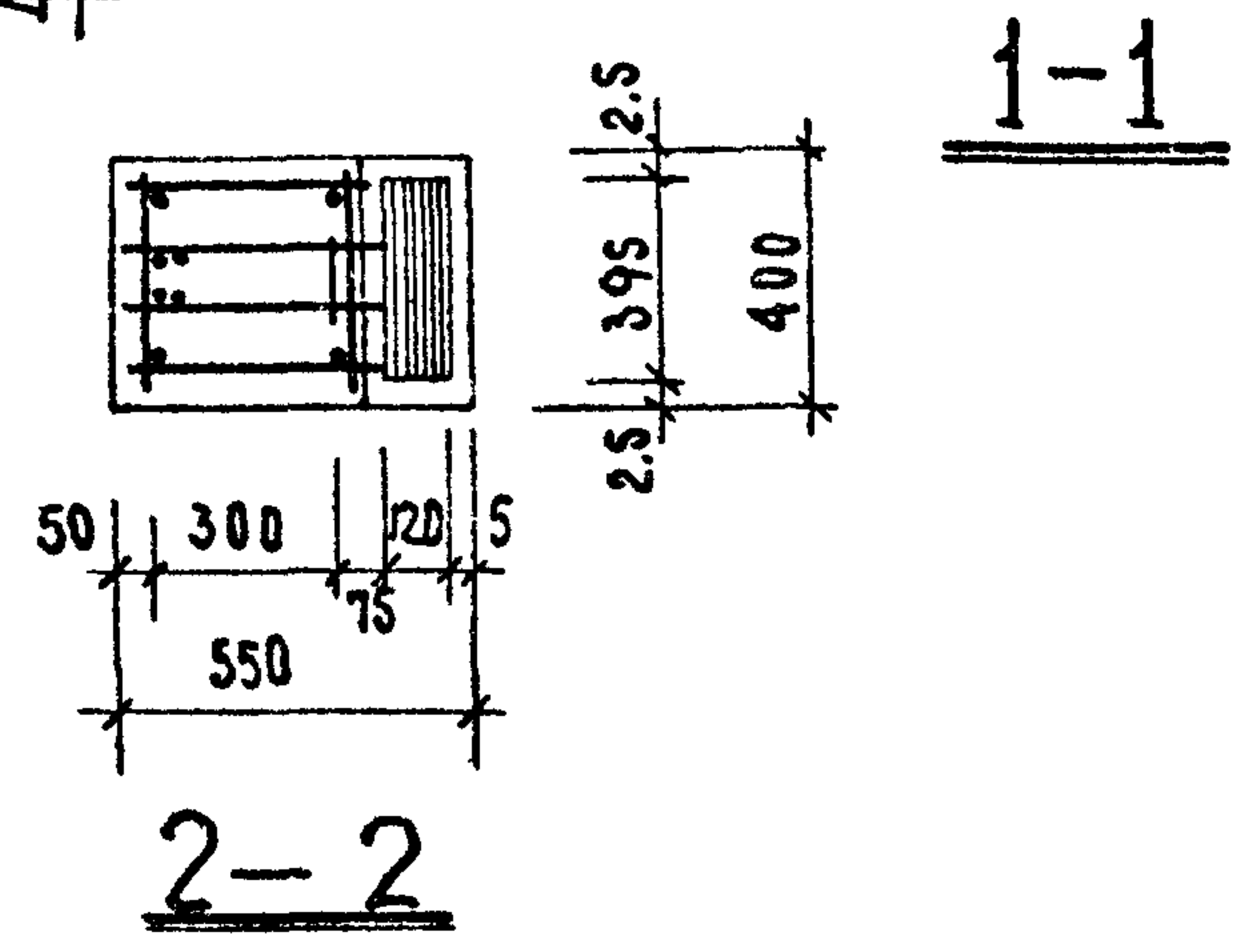
МАРКА КОЛОННЫ	МАРКА ИЗДЕЛИЯ	КОЛ-ВО ШТУК	ВЕС, КГ		ИИ СЕРИИ, ВЫПУСК, ЛИСТ
			1 ШТ.	ВСЕХ	
КСК-436-24 КСК-436-29	OK-47	1	80.0	80.0	ИИ-04-2 вып. 6 ЧАСТЬ I ЛИСТ 47
	С-8	2	0.2	0.4	ИИ-04-2 вып. 6 ЧАСТЬ II ЛИСТ 19
	П-1	2	2.2	4.4	ИИ-04-2 вып. 6 ЧАСТЬ II
ИТОГО:			84.8		

ВЫБОРКА СТАЛИ НА ОДНУ КОЛОННУ

МАРКА КОЛОННЫ	ГОРЯЧЕКАТАНАЯ АРМАТУРНАЯ СТАЛЬ ГОСТ 5781-61 *					ПРОКАТ В СТ.3 ПС ГОСТ 380-71			СТАЛЬ В-1 ГОСТ 6727-53		ВСЕГО			
	А - II				ИТОГО	А - I		ИТОГО	ИТОГО	ИТОГО				
	φ мм		ИТОГО	φ мм		δ мм								
	32	28		20	6	16	6	ИТОГО	16	10		ИТОГО	4	ИТОГО
КСК-436-24 КСК-436-29	6.8	5.8	39.2	8.0	59.8	5.6	4.6	10.2	10.7	3.7	14.4	0.4	0.4	84.8

ПРИМЕЧАНИЯ

1. ОПАЛУБКУ КОЛОННЫ СМ. ЛИСТ № 7
2. СЕТКИ С-8 В КОНСОЛИ КОЛОННЫ УСЛОВНО НЕ ПОКАЗАНЫ СМ. УЗЕЛ 19 НА ЛИСТЕ № 56



Т.К.	КОЛОННЫ КСК-436-24, КСК-436-29	СЕРИЯ ИИ-04-2
1971	АРМИРОВАНИЕ	ВЫПУСК 4 ЛИСТ 25

СПЕЦИФИКАЦИЯ МАРКИ АРМАТУРНЫХ ИЗДЕЛИЙ НА ОДНУ КОЛОННУ

МАРКА КОЛОННЫ	МАРКА ИЗДЕЛИЯ	КОЛ-ВО ШТУК	ВЕС, кг		ИИ СЕРИИ; ВЫПУСК, Лист
			шт	всек	
КСК-436-34 КСК-436-40	ОК-48	1	190,5	190,5	ИИ-04-2 вып. 6 часть I лист 48
	С-8	2	0,2	0,4	ИИ-04-2 вып. 6 часть II лист 19
	П-1	2	2,2	4,4	ИИ-04-2 вып. 6 часть II
Итого:			195,3		

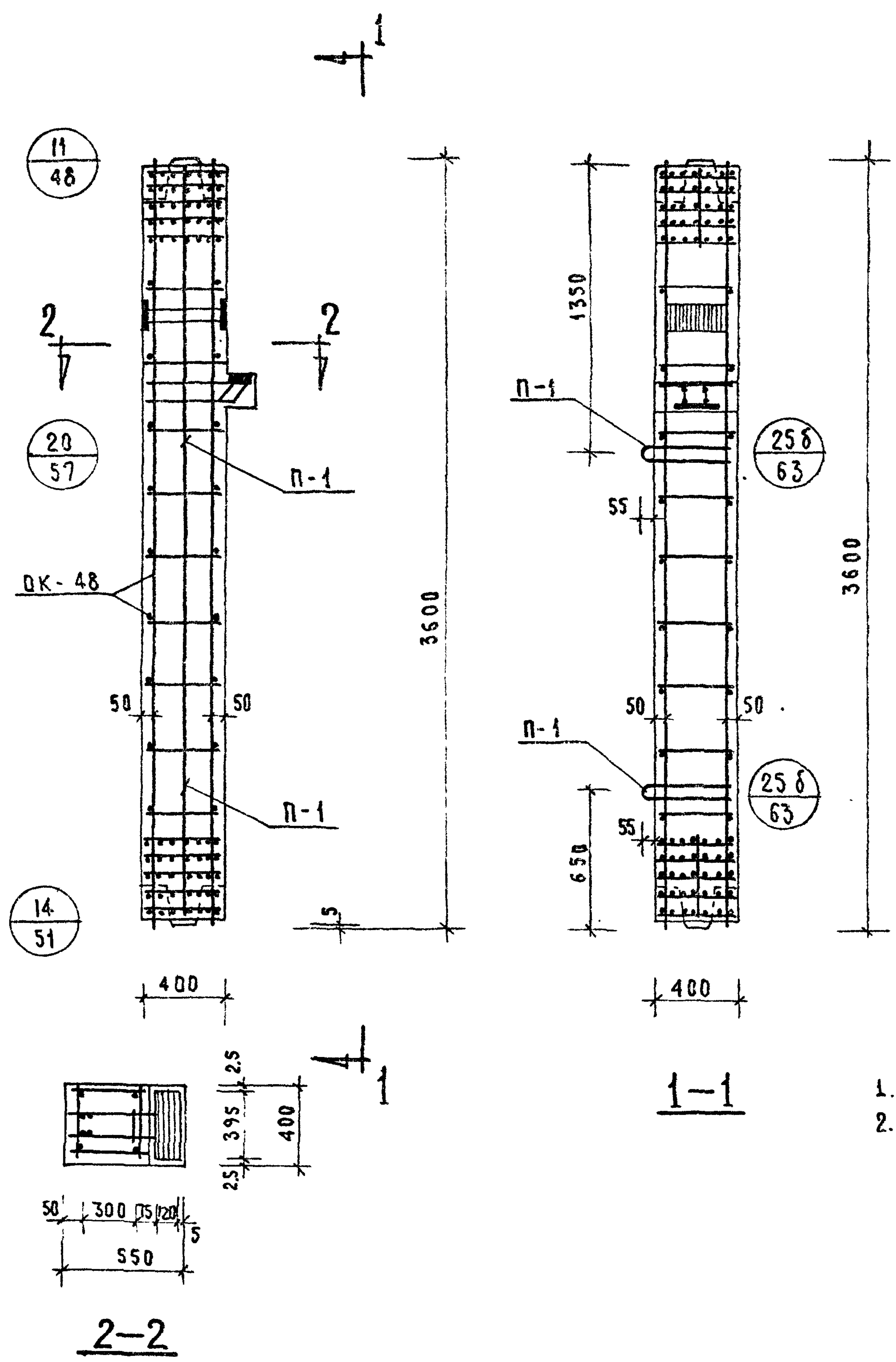
ВЫБОРКА СТАЛИ НА ОДНУ КОЛОННУ

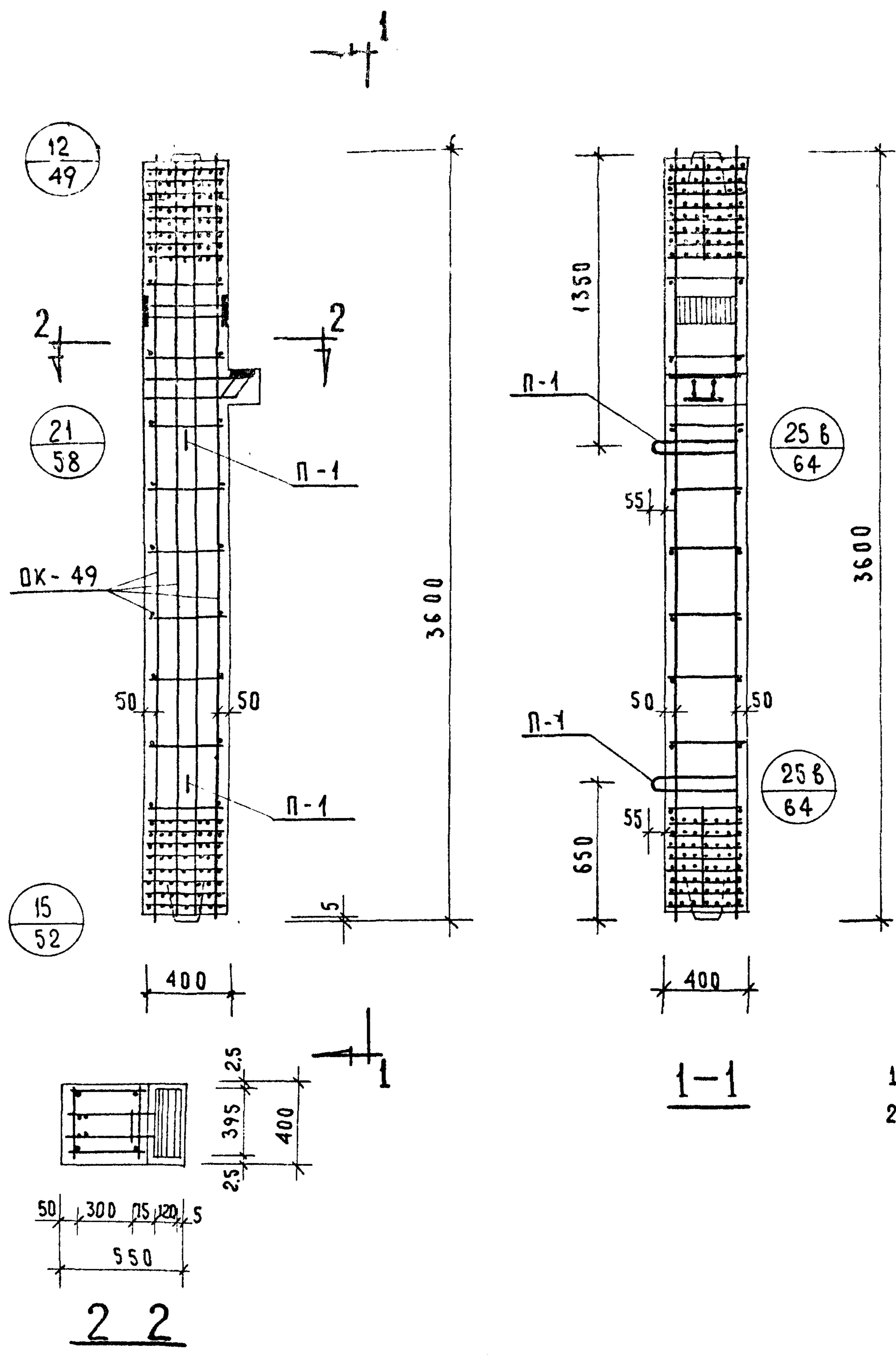
МАРКА КОЛОННЫ	ГОРЯЧЕКАТАННАЯ АРМАТУРНАЯ СТАЛЬ ГОСТ 5781-61*				ПРОКАТ В ст. 3 по ГОСТ 380-74				СТАЛЬ В-1 ГОСТ 6727-53		ВЕС			
	А-III		А-I		δ мм		φ мм		φ мм	мм				
	φ мм	шт	φ мм	шт	16	10	4	мм						
КСК-436-34 КСК-436-40	143,8	5,8	3,6	153,2	5,6	8,9	12,8	27,3	10,7	3,7	14,4	0,4	0,4	195,3

П Р И М Е Ч А Н И Я:

1. Опалубку колонны см. лист № 7.
2. Сетки С-8 в консоли колонны условно не показаны. см. узел № 20 на листе № 57

Т.К.	КОЛОННЫ КСК-436-34, КСК-436-40	ИИ-04-2	
1971	АРМИРОВАНИЕ	ВЫПУСК	ЛИСТ
		4	26





СПЕЦИФИКАЦИЯ МАРК АРМАТУРНЫХ ИЗДЕЛИЙ НА ОДНУ КОЛОННУ

МАРКА КОЛОННЫ	МАРКА ИЗДЕЛИЯ	КОЛ-ВО ШТУК	ВЕС, КГ		№ № СЕРИИ, ВЫПУСК, ЛИСТ
			ИТ.	ВСЕХ	
КСК-436-52	ОК-49	1	395,7	395,7	ИИ-04-2 вып. 6 часть I лист 49
	С-8	2	0,2	0,4	ИИ-04-2 вып. 6 часть II лист 19
	П-1	2	2,2	4,4	ИИ-04-2 вып. 6 часть II
			Итого:	400,5	

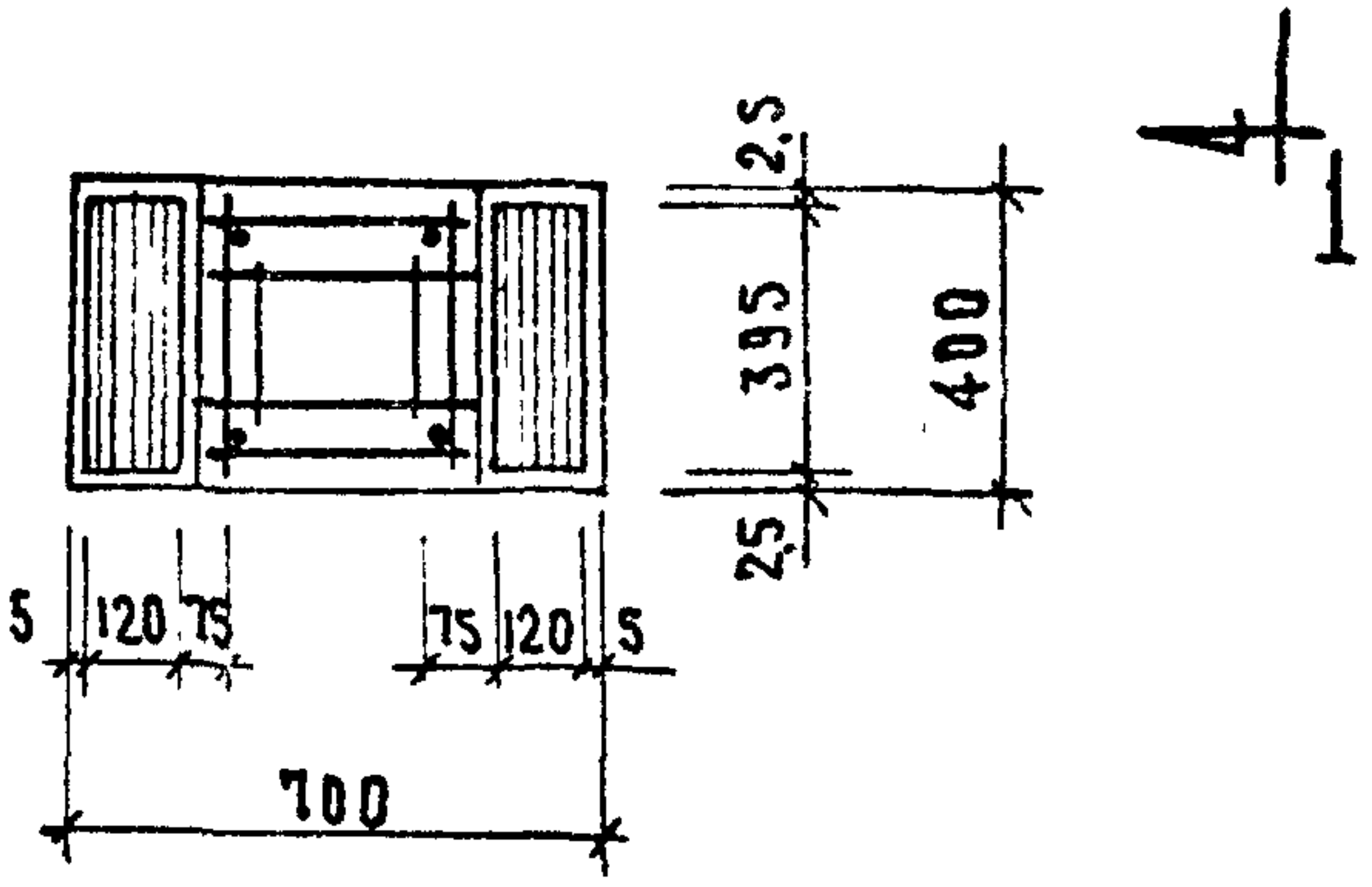
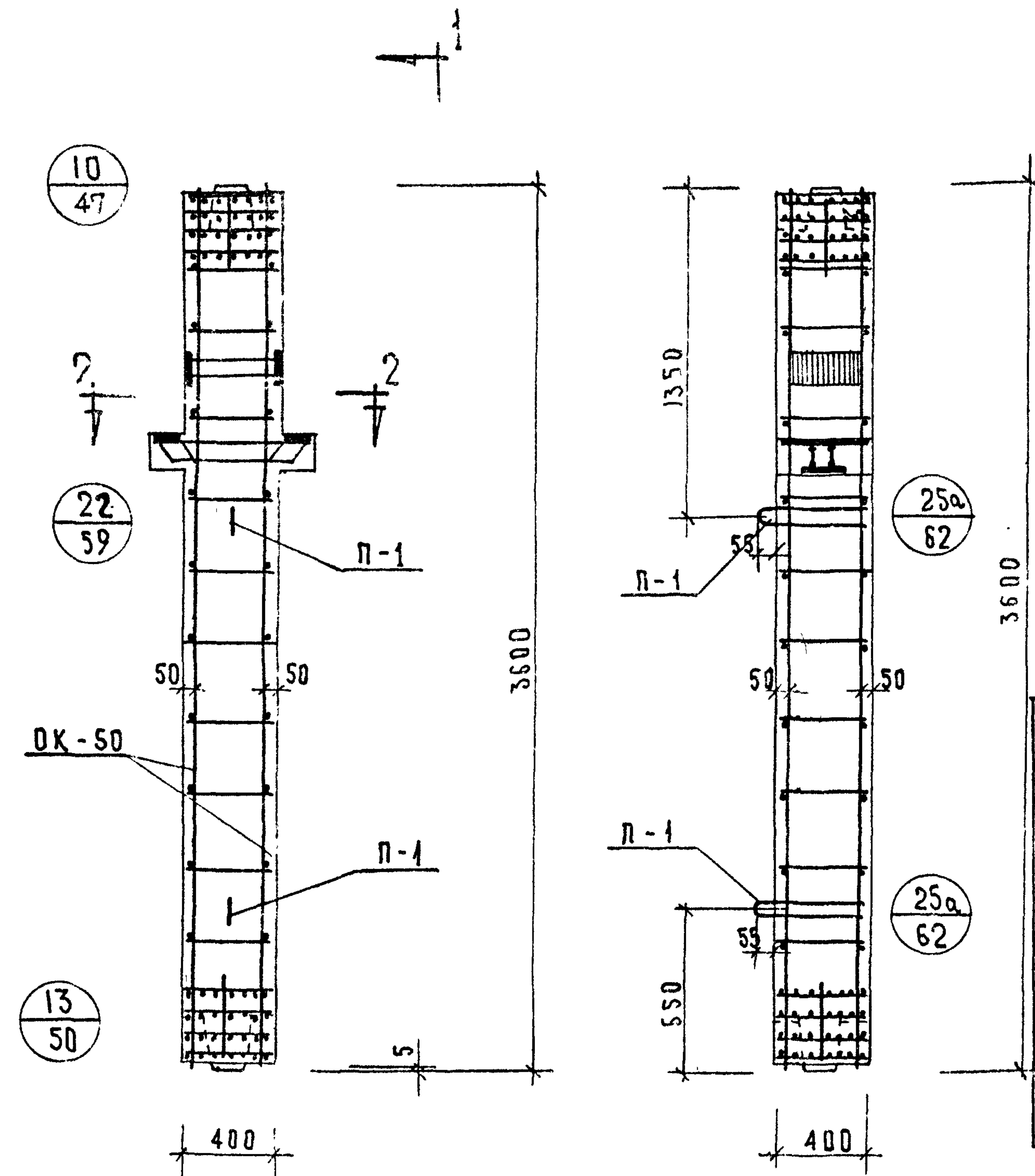
ВЫБОРКА СТАЛИ НА ОДНУ КОЛОННУ, КГ

МАРКА КОЛОННЫ	ГОРЯЧЕКАТАННАЯ АРМАТУРНАЯ СТАЛЬ ГОСТ 5781-61*					ПРОКАТ В СТ.3 ПС ГОСТ 380-71			СТАЛЬ В-1 ГОСТ 6727-53		ВСЕГО					
	А-III					А-I										
	φ мм					φ мм			δ мм							
	40	32	28	20	12	ИТОГО	16	12	6	ИТОГО		16	10	ИТОГО	4	ИТОГО
КСК-436-52	2820	6.8	5.8	3.6	58.8	367.0	5.6	12.7	0.4	18.7	10.7	3.7	14.4	0.4	0.4	400.5

П Р И М Е Ч А Н И Я

1. Опалубку колонны см. лист №7.
2. Сетки С-8 в консоли колонны условно не показаны см. узел №21 на листе №58.

Т.К	КОЛОННА КСК-436-52	СЕРИЯ ИИ-04-2
1971	АРМИРОВАНИЕ	ВЫПУСК ЛИСТ 4 27



2-2

СПЕЦИФИКАЦИЯ МАРК
АРМАТУРНЫХ ИЗДЕЛИЙ
НА ОДНУ КОЛОННУ

МАРКА КОЛОННЫ	МАРКА ИЗДЕЛИЯ	КОЛ-ВО ШТУК	ВЕС, КГ		ИИ СЕРИИ ВЫПУСК, ЛИСТ
			1 шт.	ВСЕХ	
КСР-436-24 КСР-436-29	ОК-50	1	88.6	88.6	ИИ-04-2 вып.6 ЧАСТЬ I ЛИСТ 50
	С-7	2	0.3	0.6	ИИ-04-2 вып.6 ЧАСТЬ II ЛИСТ 19
	П-1	2	2.2	4.4	ИИ-04-2 вып.6 ЧАСТЬ II
Итого:			93.6		

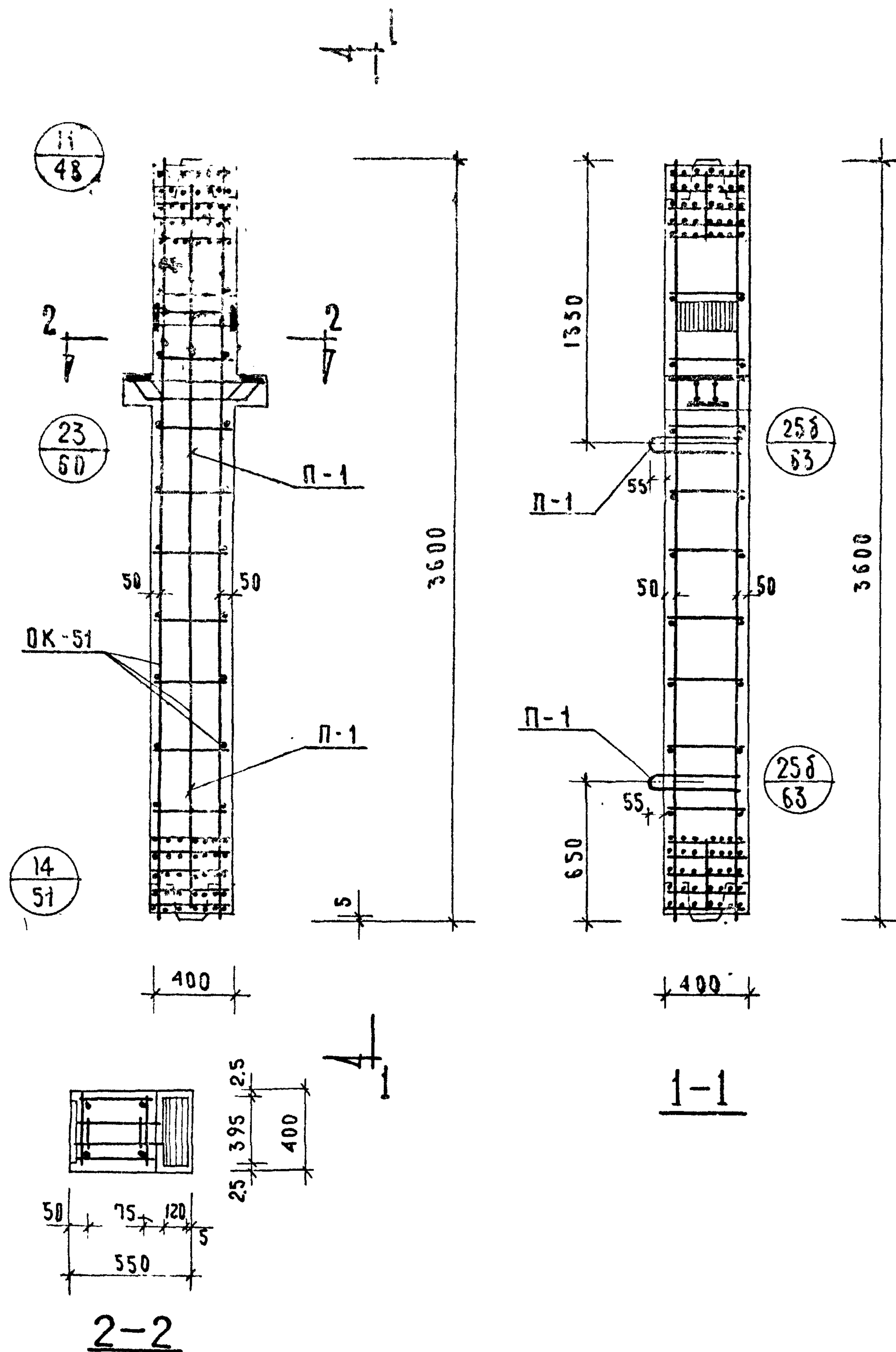
ВЫБОРКА СТАЛИ НА ОДНУ КОЛОННУ, КГ

МАРКА КОЛОННЫ	ГОРЯЧЕКАТАННАЯ АРМАТУРНАЯ СТАЛЬ ГОСТ 5781-61*				ПРОКАТ В СТ.3 ЛС ГОСТ 380-74				СТАЛЬ-1 ГОСТ 6727-53		ВСЕГО			
	А-III		А-I		8 мм		4 мм		Итого	Итого				
	φ мм	Итого	φ мм	Итого	φ мм	Итого	φ мм	Итого						
КСР-436-24 КСР-436-29	8.4	7.8	39.2	8.0	63.4	44	4.6	9.0	13.2	7.4	20.6	0.6	0.6	93.6

ПРИМЕЧАНИЯ

1. Опалубку колонны см. лист № 8.
2. Сетки С-7 в косяках условно не показаны, см. 22 на листе 59.

ТК	КОЛОННЫ	КСР-436-24, КСР-436-29	ИИ-04-2
1971	АРМИРОВАНИЕ		выпуск лист 4 28



**СПЕЦИФИКАЦИЯ МАРК
АРМАТУРНЫХ ИЗДЕЛИЙ
НА ОДНУ КОЛОННУ**

МАРКА КОЛОННЫ	МАРКА ИЗДЕЛИЯ	КОЛ-ВО ШТУК	ВЕС, кг		ИИ СЕРИИ, ВЫПУСК, ЛИСТ
			1 ШТ.	ВСЕХ	
КСР-436-34 КСР-436-40	ОК-51	1	199.1	199.1	ИИ-04-2 вып. 6 часть II лист 51
	С-7	2	0.3	0.6	ИИ-04-2 вып. 6 часть II лист 19
	П-1	2	2.2	4.4	ИИ-04-2 вып. 6 часть II
			ИТОГО:	204.1	

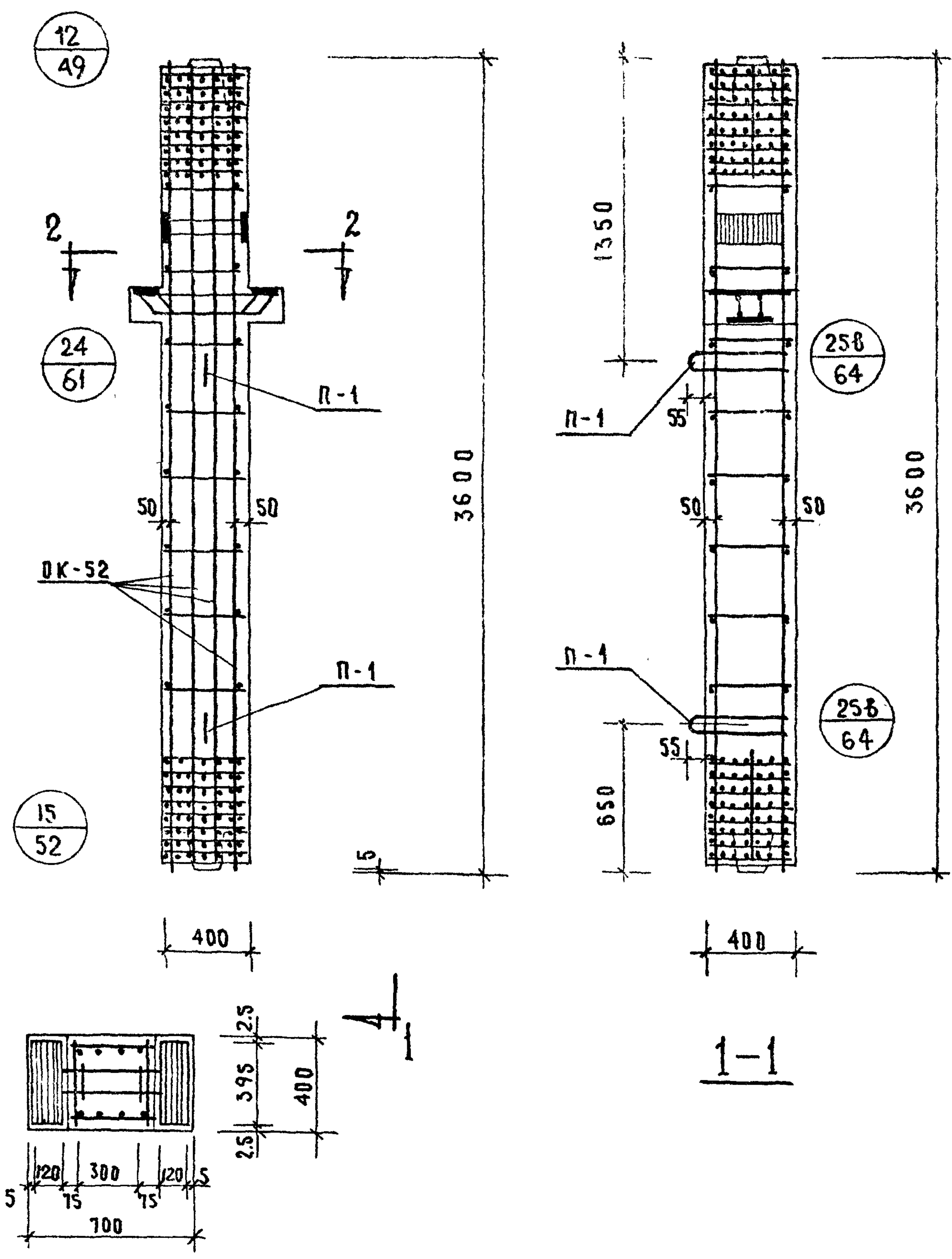
ВЫБОРКА СТАЛИ НА ОДНУ КОЛОННУ, кг

МАРКА КОЛОННЫ	ГОРЯЧЕКАТАННАЯ АРМАТУРНАЯ СТАЛЬ ГОСТ 5781-61*						ПРОКАТ В СТ.3 ПС ГОСТ 380-71			СТАЛЬ В-1 ГОСТ 6721-53		ВСЕГО		
	А-III			А-I										
	Ф мм		ИТОГО	Ф мм		ИТОГО	δ мм		Ф мм					
	32	28		20	16		10	6	16	10	4			
КСР-436-34 КСР-436-40	145.4	7.8	3.6	156.8	4.4	8.9	2.8	26.1	13.2	7.4	20.6	0.6	0.6	204.1

П Р И М Е Ч А Н И Я

1. Опалубку колонны см. лист №8.
2. Сетки С-7 в консолях условно не показаны, см. узел 23 на листе 60.

Т.К.	КОЛОННЫ КСР-436-34, КСР-436-40	СЕРИЯ ИИ-04-2
1971	АРМИРОВАНИЕ	ВЫПУСК ЛИСТ 4 29



СПЕЦИФИКАЦИЯ МАРОК АРМАТУРНЫХ ИЗДЕЛИЙ НА ОДНУ КОЛОННУ

МАРКА КОЛОННЫ	МАРКА ИЗДЕЛИЯ	КОЛ-ВО ШТУК	ВЕС, КГ		ИИ СЕРИИ ВЫПУСК. ЛИСТ
			1 ШТ.	ВСЕХ	
КСР-436-52 КСР-436-58	OK-52	1	404.3	404.3	ИИ-04-2 вып. 6 часть I лист 52
	C-7	2	0.3	0.6	ИИ-04-2 вып. 6 часть II лист 19
	P-1	2	2.2	4.4	ИИ-04-2 вып. 6 часть II
			Итого:	409.3	

ВЫБОРКА СТАЛИ НА ОДНУ КОЛОННУ, КГ

МАРКА КОЛОННЫ	ГОРЯЧЕКАТАНАЯ АРМАТУРНАЯ СТАЛЬ ГОСТ 5781-61*					ПРОКАТ В СЛ. 3 ПС ГОСТ 380-71			СТАЛЬ В-1 ГОСТ 6727-53		ВСЕГО					
	А-III					А-I										
	φ мм					φ мм			δ мм							
	40	32	28	20	12	16	12	6	16	10		4				
КСР-436-52 КСР-436-58	282	8,4	7,8	3,6	68,8	370,6	4,4	12,7	0,4	17,5	13,2	7,4	20,6	0,6	0,6	409,3

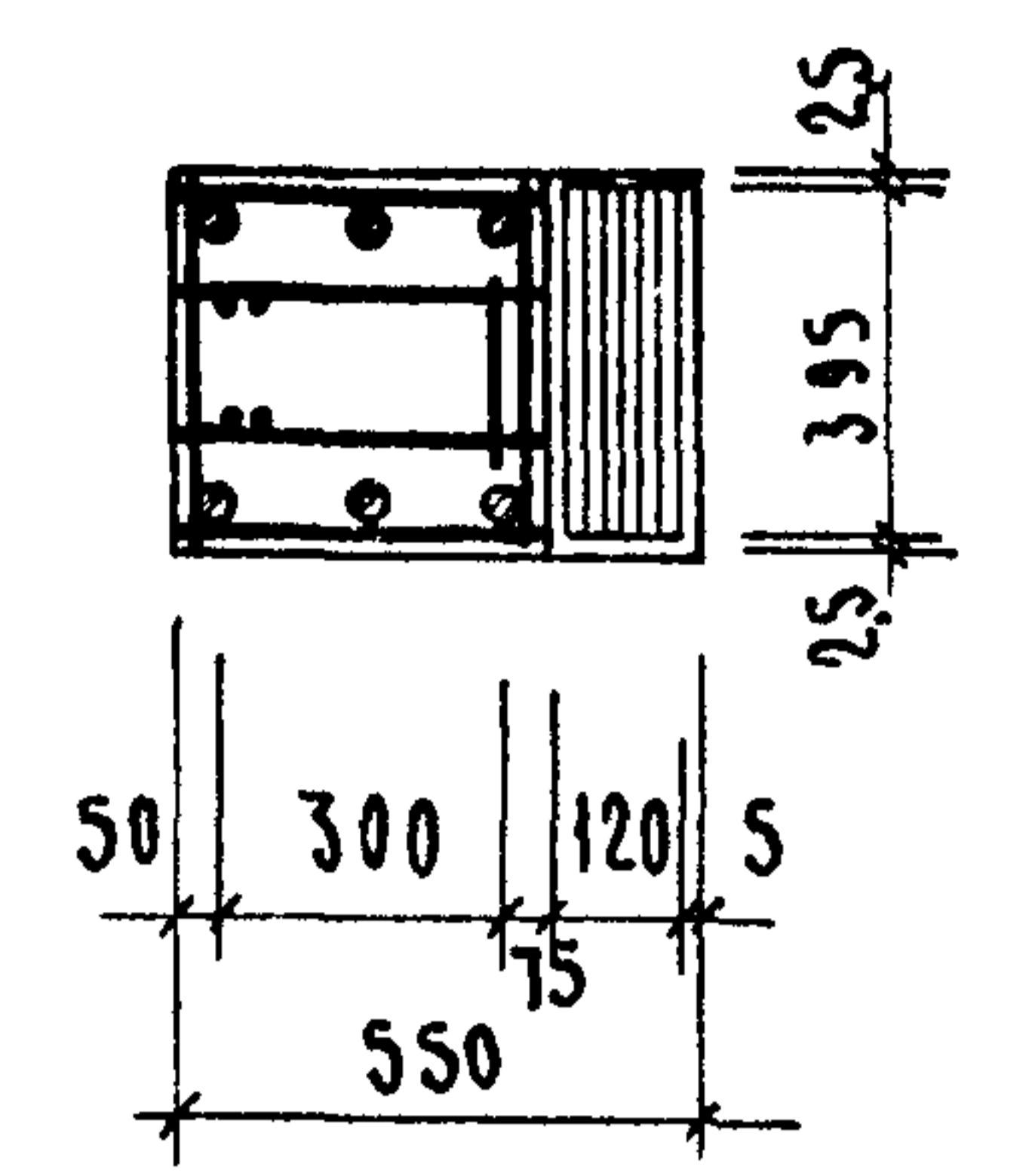
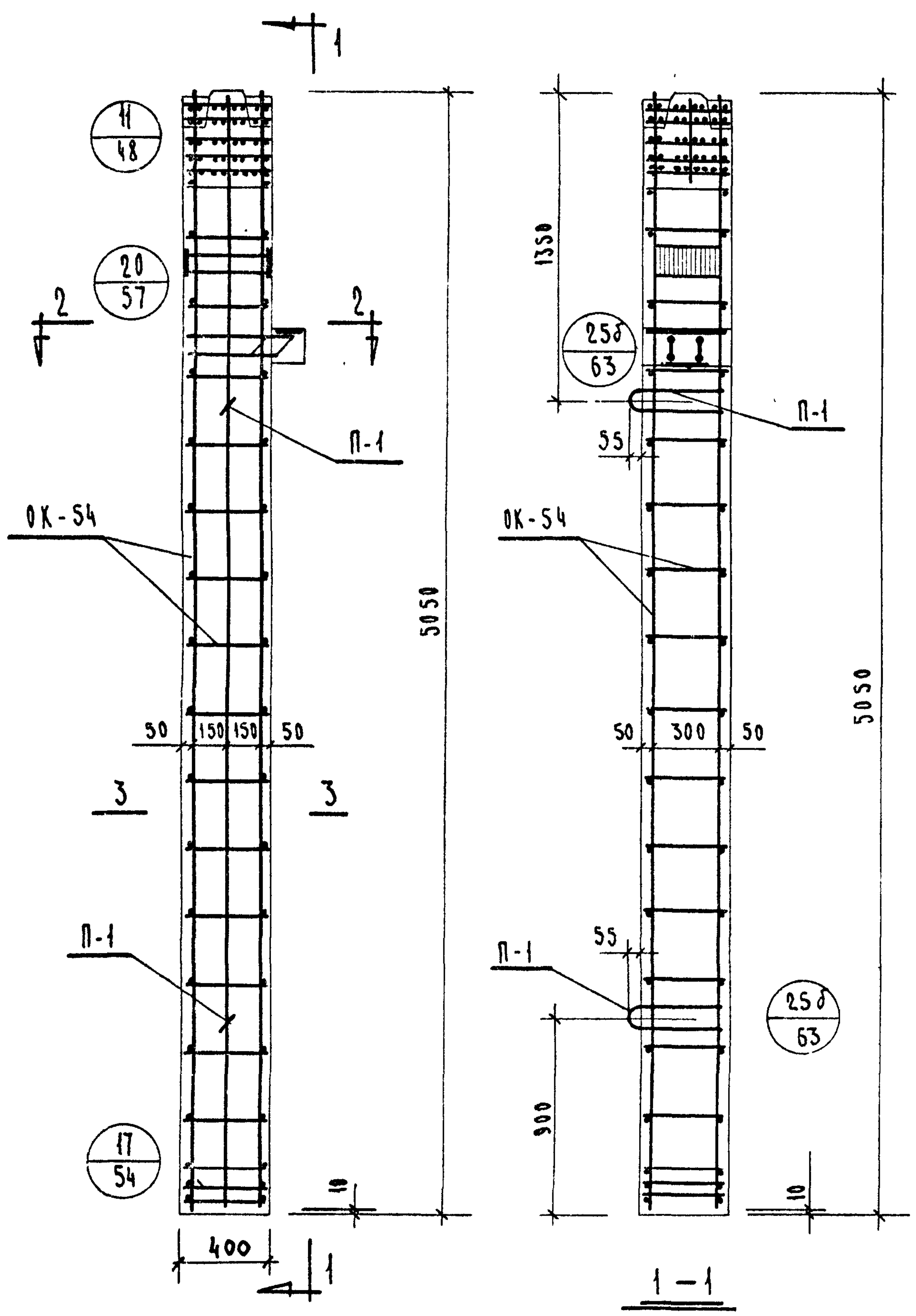
П Р И М Е Ч А Н И Я:

1. Опалубку колонны см. лист № 8
2. Сетки C-7 в консолях условно не показаны, см. узел 24 на листе 60.

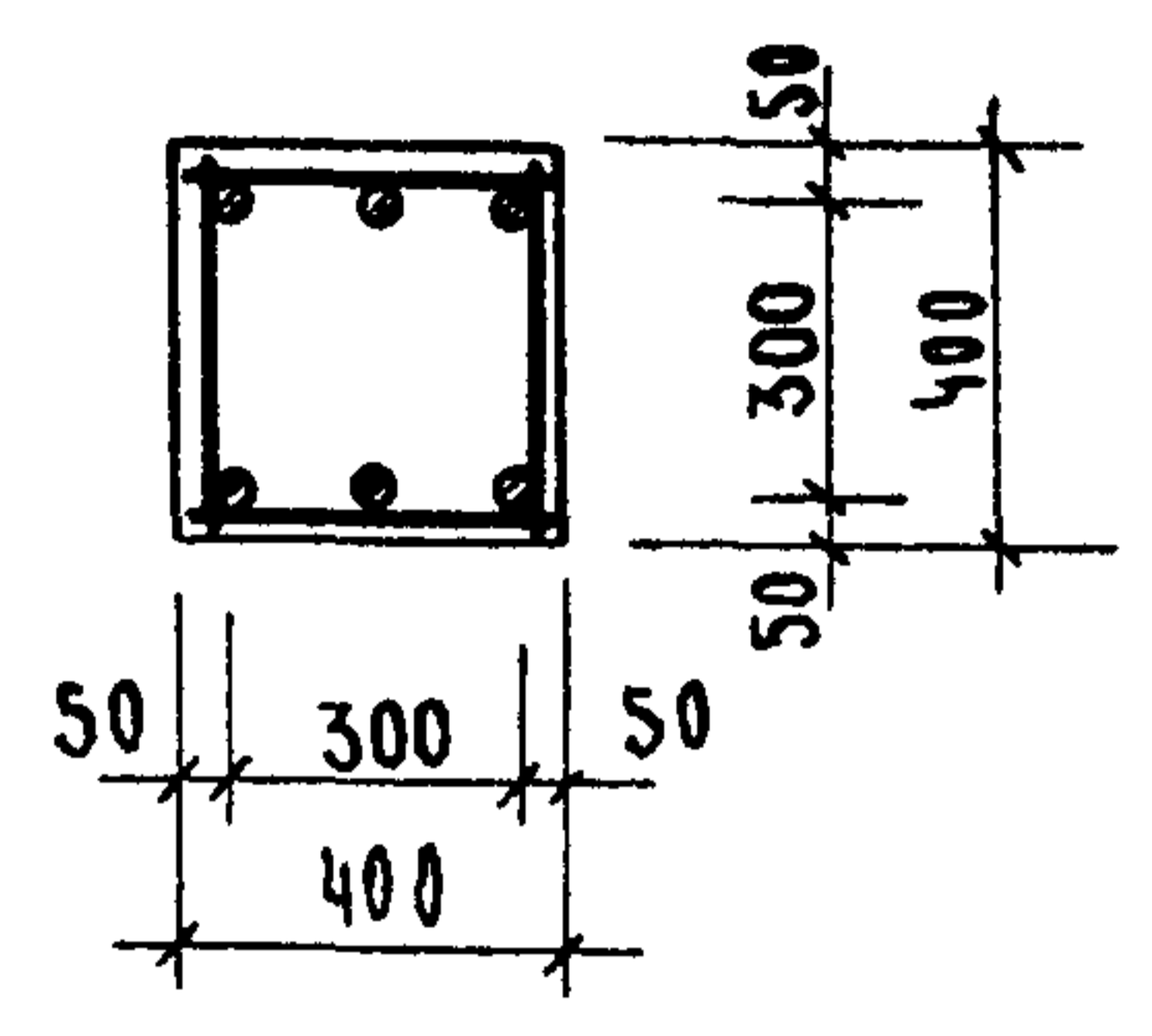
Т.К.	КОЛОННЫ КСР-436-52, КСР-436-58	ИИ-04-2
1971	АРМИРОВАНИЕ	ВЫПУСК 4 ЛИСТ 30

2-2

1-1



2-2



3-3

СПЕЦИФИКАЦИЯ МАРК АРМАТУРНЫХ ИЗДЕЛИЙ НА ОДНУ КОЛОННУ

МАРКА КОЛОННЫ	МАРКА ИЗДЕЛИЯ	КОЛ-ВО ШТУК	ВЕС, КГ		ИИ СЕРИЯ, ВЫПУСК, ЛИСТ
			1 ШТ	ВСЕХ	
КНК-436-34 КНК-436-40	OK-54	1	250,5	250,5	ИИ-04-2 ВЫП. 6 ЧАСТЬ I ЛИСТ 54
	C-8	2	0,2	0,4	ИИ-04-2 ВЫП. 6 ЧАСТЬ II ЛИСТ 19
	П-1	2	2,2	4,4	ИИ-04-2 ВЫП. 6 Ч. II.
Итого:			254,9		

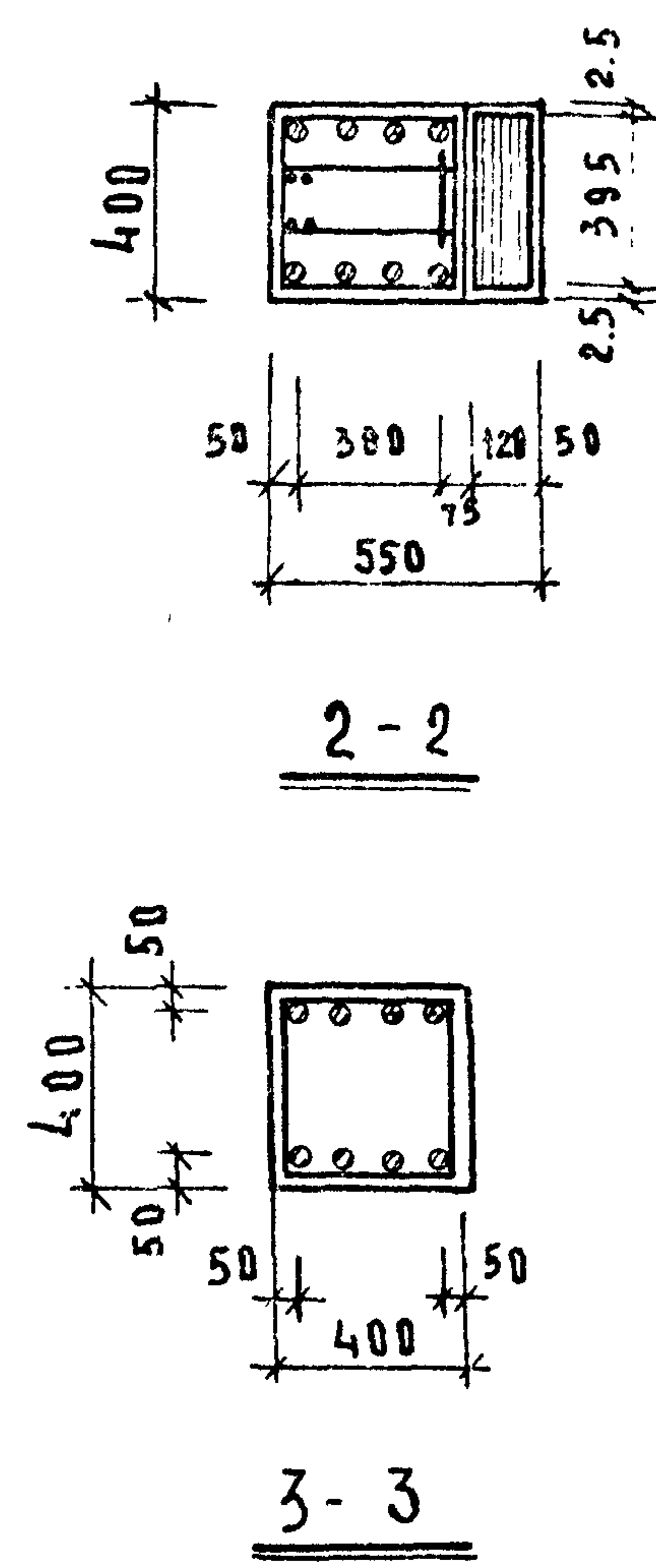
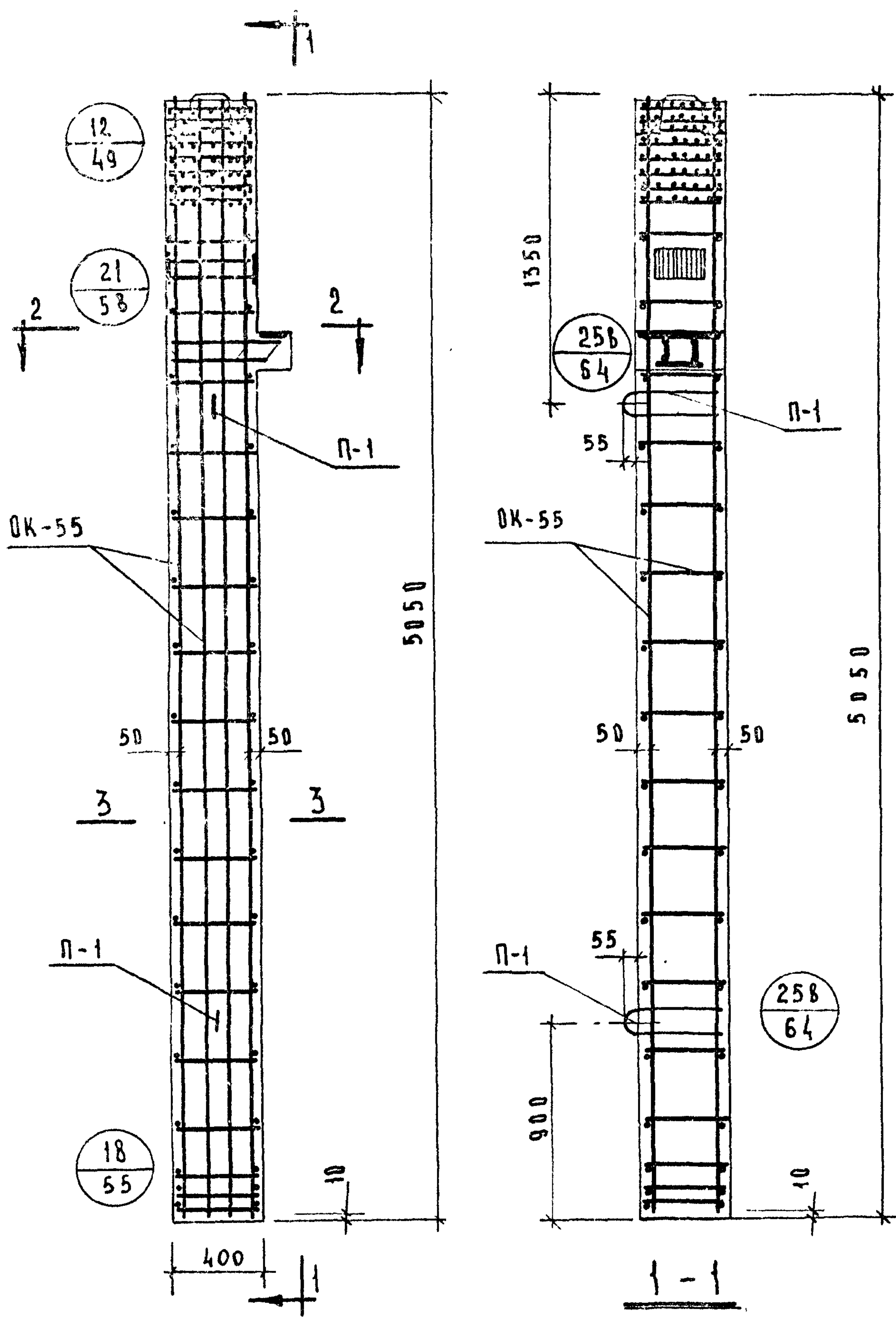
ПРИМЕЧАНИЯ:

1. Опалубочный чертёж см. лист №9.
2. Сетки C-8 в консолях условно не показаны, см. узел №20 на листе №57.

ВЫБОРКА СТАЛК НА ОДНУ КОЛОННУ КГ

МАРКА КОЛОННЫ	ГОРЯЧЕКАТАННАЯ АРМАТУРНАЯ СТАЛЬ ГОСТ 5781-61*					ПРОКАТ В С.З ПС ГОСТ-380-74			СТАЛЬ В-1 ГОСТ 6727-53			ВСЕГО			
	А III				Итого	А I			Итого	Итого	Итого				
	φ мм	φ мм	φ мм	φ мм		δ мм	δ мм	δ мм							
КНК-436-34 КНК-436-40	32	28	20	6	Итого	16	10	6	Итого	16	10	Итого	4	Итого	254,9
	198,8	5,8	3,6	6,2	214,4	10,6	14,9	0,2	25,7	10,7	3,7	14,4	0,4	0,4	

ТК	Колонны КНК-436-34; КНК-436-40	СЕРИЯ ИИ-04-2
1971	Армирование	выпуск лист 4 32



**СПЕЦИФИКАЦИЯ МАРК
АРМАТУРНЫХ ИЗДЕЛИЙ
НА ОДНУ КОЛОННУ**

МАРКА КОЛОННЫ	МАРКА ИЗДЕЛИЯ	КОЛ-ВО ШТУК	ВЕС, КГ		ИИ СЕРИИ ВЫПУСК ЛИСТ
			1 ШТ.	ВСЕХ	
	OK-55	1	492.5	492.5	ИИ-04-2 ВЫП 6 ЧАСТЬ I ЛИСТ 33
КНХ-436-52	С-8	2	0.2	0.4	ИИ-04-2 ВЫП 6 ЧАСТЬ II ЛИСТ 33
	П-1	2	2.2	4.4	ИИ-04-2 ВЫП 6 ЧАСТЬ II
Итого:				497.3	

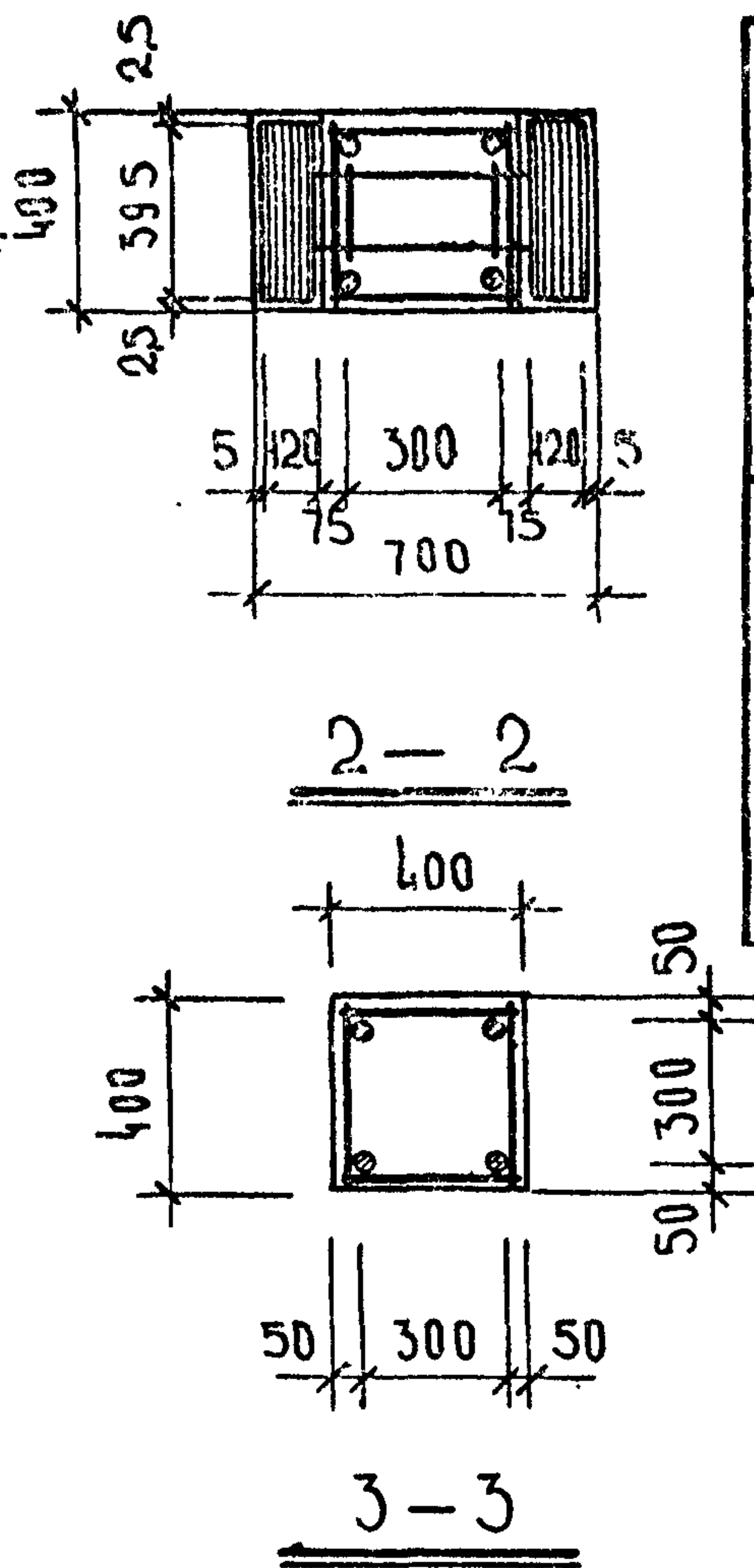
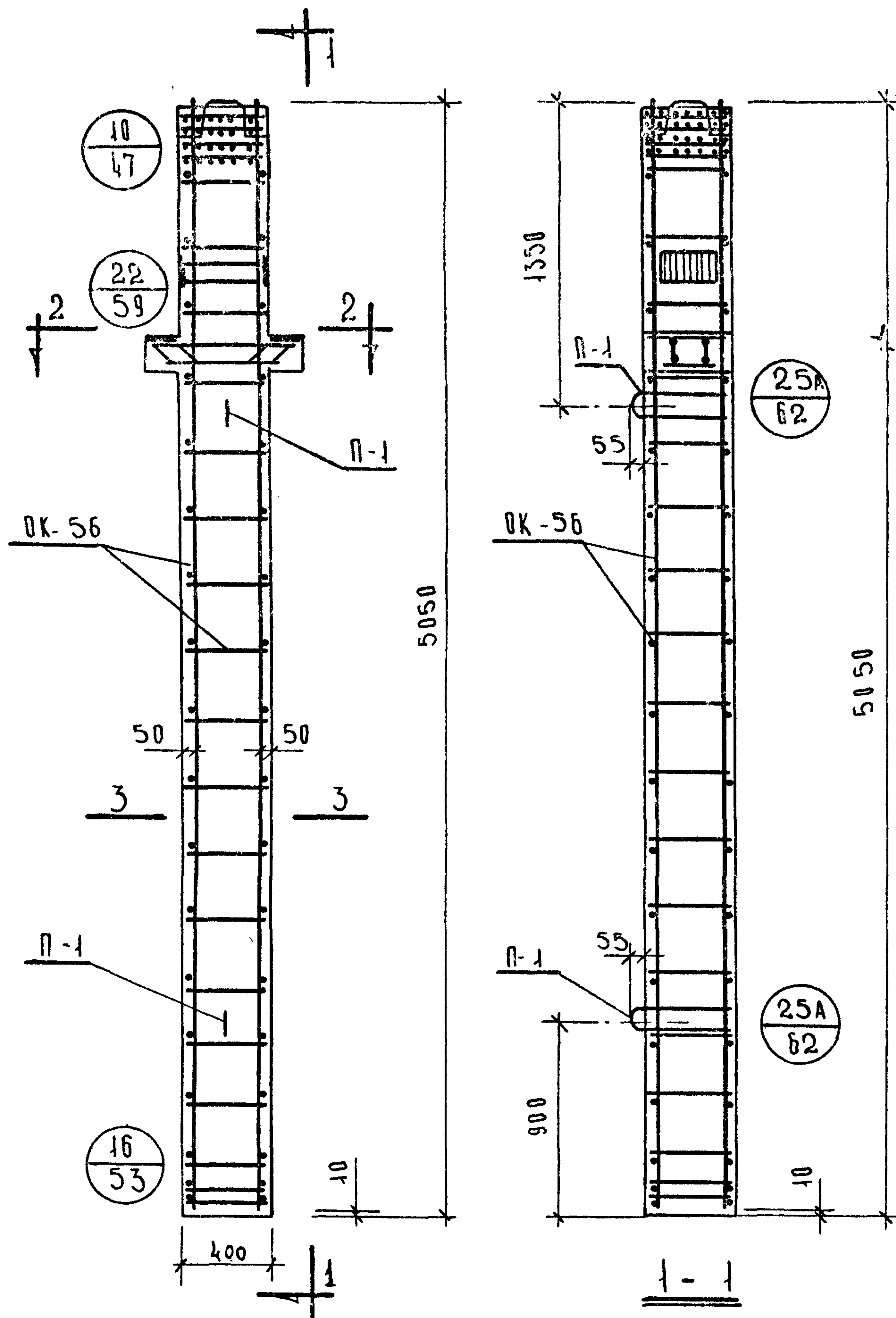
ПРИМЕЧАНИЯ

1. Опалубочный чертеж см. лист 9.
2. Сетки С-8 в консолях условно не показаны, см. узел 21 на листе 58.

ВЫБОРКА СТАЛИ НА ОДНУ КОЛОННУ КГ

МАРКА КОЛОННЫ	ГОРЯЧЕКАТАНАЯ АРМАТУРНАЯ СТАЛЬ ГОСТ-5781-61*					ПРОКАТ В С.З. ПС ГОСТ-380-71				СТАЛЬ ВЗ1 ГОСТ 6727-53		ВСЕГО			
	А III					А I									
	φ мм					φ мм				δ мм			φ мм		
	40	32	28	20	Итого	16	12	6	Итого	10	16		Итого	4	Итого
КНХ-436-52	397.6	6.8	5.8	11.2	421.4	5.6	55.3	0.2	61.1	3.7	10.7	14.4	0.4	0.4	497.3

ТК	КОЛОННА	КНХ-436-52	СЕРИЯ ИИ-04-2
1971	АРМИРОВАНЦЕ		ВЫПУСК ЛИСТ 4 33



**СПЕЦИФИКАЦИЯ МАРК
АРМАТУРНЫХ ИЗДЕЛИЙ
НА ОДНУ КОЛОННУ**

МАРКА КОЛОННЫ	МАРКА ИЗДЕЛИЯ	КОЛ-ВО ШТУК	ВЕС, КГ		№/СЕРИИ. ВЫПУСК. ЛИСТ
			1 ШТ	ВСЕХ	
КНР-436-24 КНР-436-29	ОК-56	1	102.2	102.2	ИИ-04-2 ВЫП.6 ЧАСТЬ I ЛИСТ 56
	С-7	2	0.3	0.6	ИИ-04-2 ВЫП.6 ЧАСТЬ II ЛИСТ 19
	П-1	2	2.2	4.4	ИИ-04-2 ВЫП.6 ЧАСТЬ II
			Итого:	107.2	

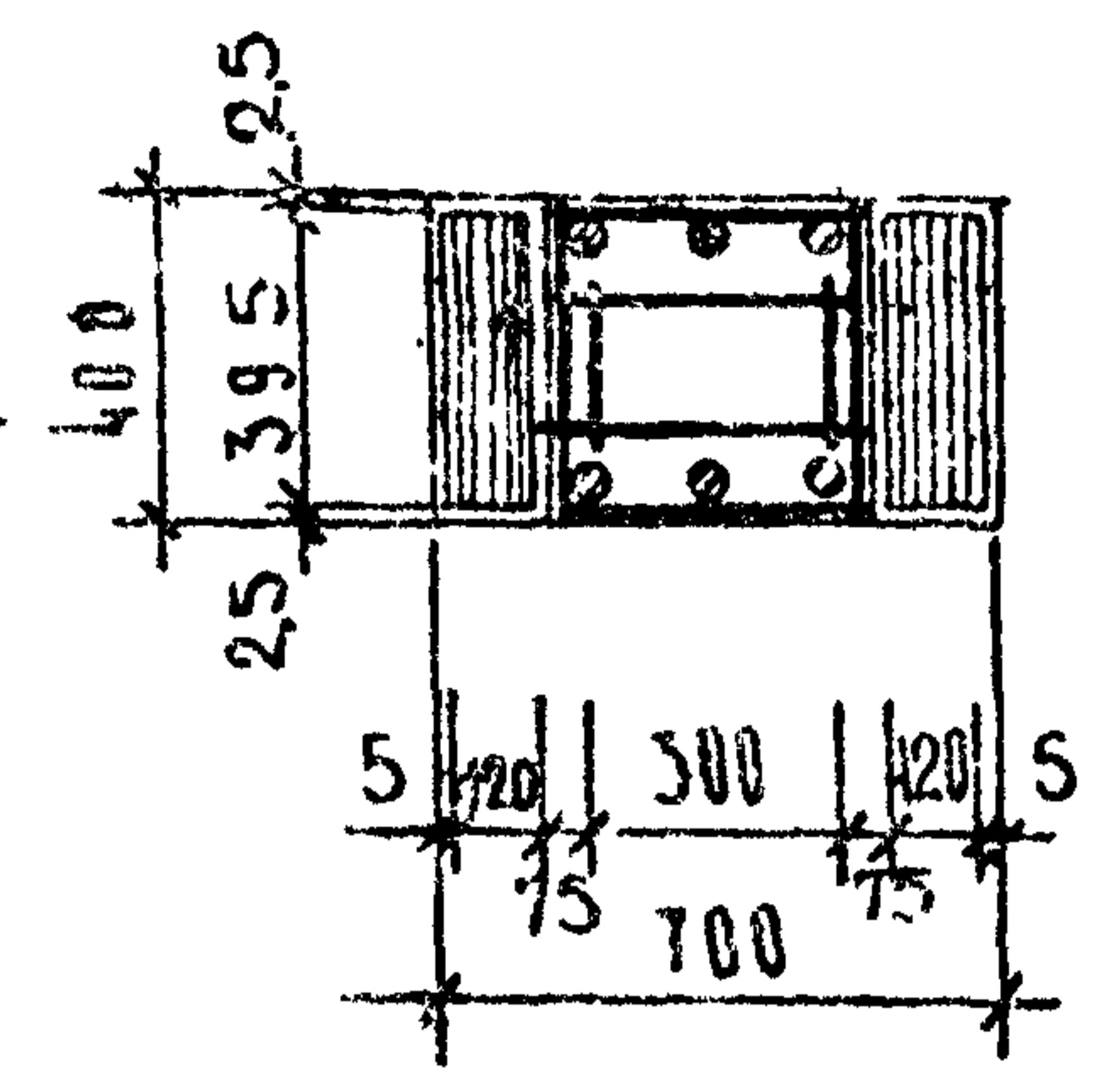
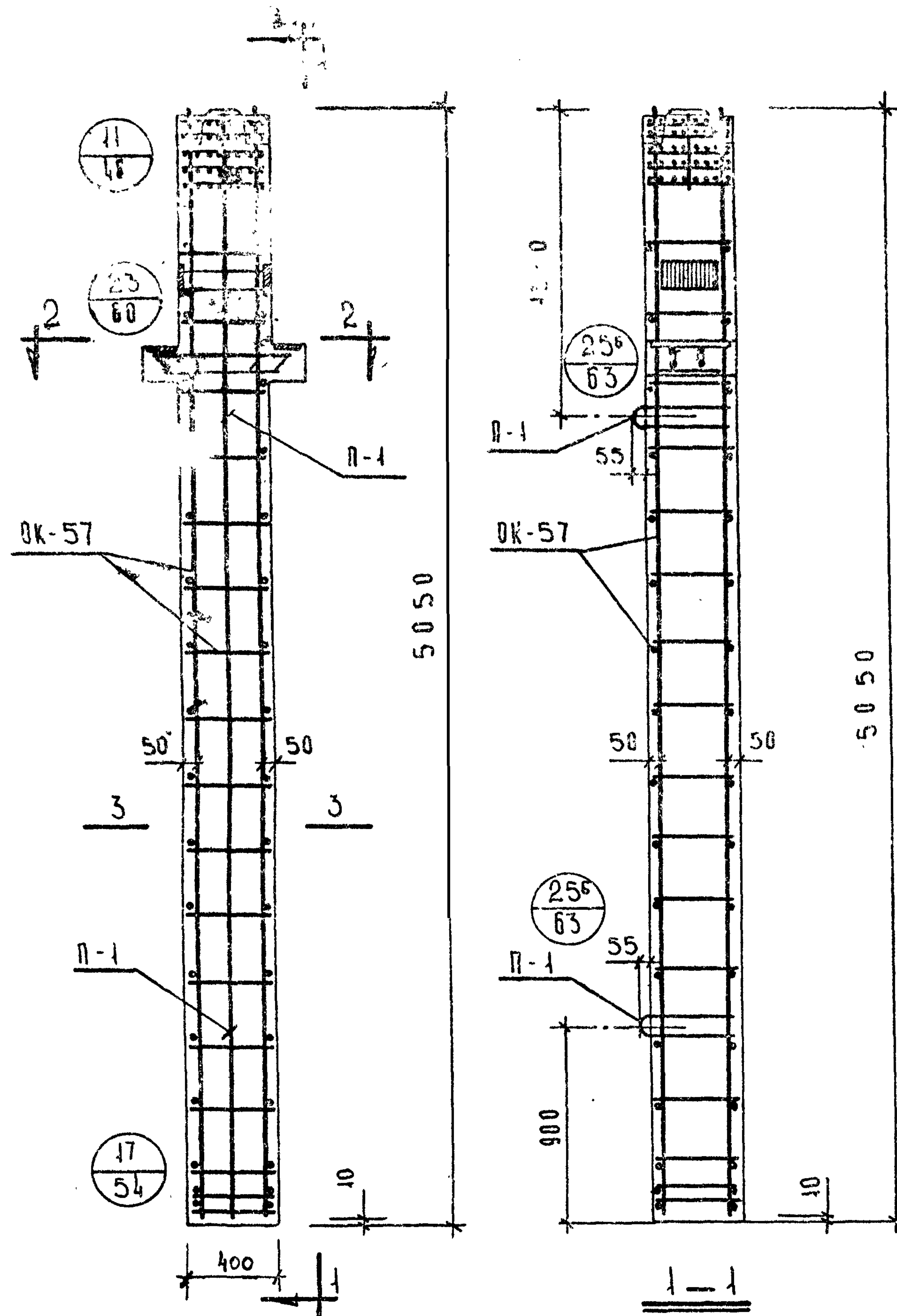
ПРИМЕЧАНИЯ

1. Опалубочный чертеж см. лист 10.
2. Сетки С-7 в консолях условно не показаны, см узел 22 на листе 59.

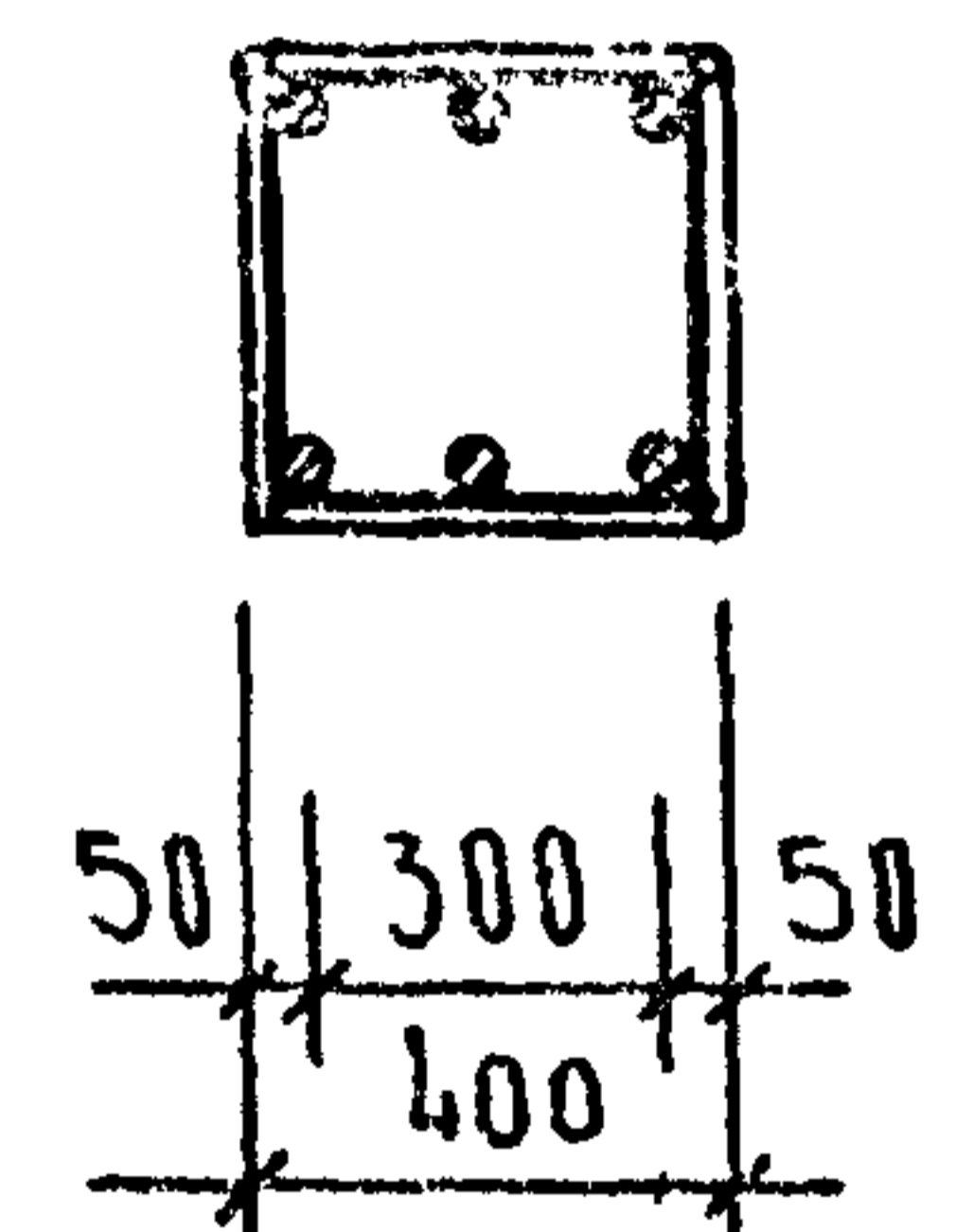
ВЫБОРКА СТАЛИ НА ОДНУ КОЛОННУ. КГ

МАРКА КОЛОННЫ	ГОРЯЧЕКАТАНАЯ АРМАТУРНАЯ СТАЛЬ ГОСТ - 5781 - 61*					ПРОКАТ Вст 3 по ГОСТ 380-71			СТАЛЬ В-1 ГОСТ 6727-53		ВСЕГО				
	А III				Итого	А I		Итого	Итого						
	φ мм	φ мм	φ мм	φ мм		δ мм	Итого		φ мм	Итого					
КНР-436-24	32	28	20	6	Итого	16	10	6	Итого	10	16	Итого	4	Итого	107.2
КНР-436-29	8.4	7.8	53.0	4.0	75.2	44	20	6.4	128	74	13.2	206	0.6	0.6	

ТК	Колонны КНР-436-24; КНР-436-29.	ИИ-04-2
1971	А Р М И Р О В А Н И Е	ВЫПУСК 4 ЛИСТ 34



2-2



3-3

**СПЕЦИФИКАЦИЯ МАРК
АРМАТУРНЫХ ИЗДЕЛИЙ
НА ОДНУ КОЛОННУ**

МАРКА КОЛОННЫ	МАРКА ИЗДЕЛИЯ	КОЛ-ВО ШТУК	ВЕС, КГ		№ № СЕРИИ ВЫПУСК. ЛИСТ
			1 ШГ	ВСЕХ	
КНР-436-34 КНР-436-40	OK-57	1	258.7	258.7	ИИ-04-2 В. П. ЧАСТЬ I ЛИСТ 57
	С-7	2	0.3	0.6	ИИ-04-2 ЧАСТЬ II ЛИСТ
	П-1	2	2.2	4.4	ИИ-04-2 В. П. ЧАСТЬ II
Итого:			263.9		

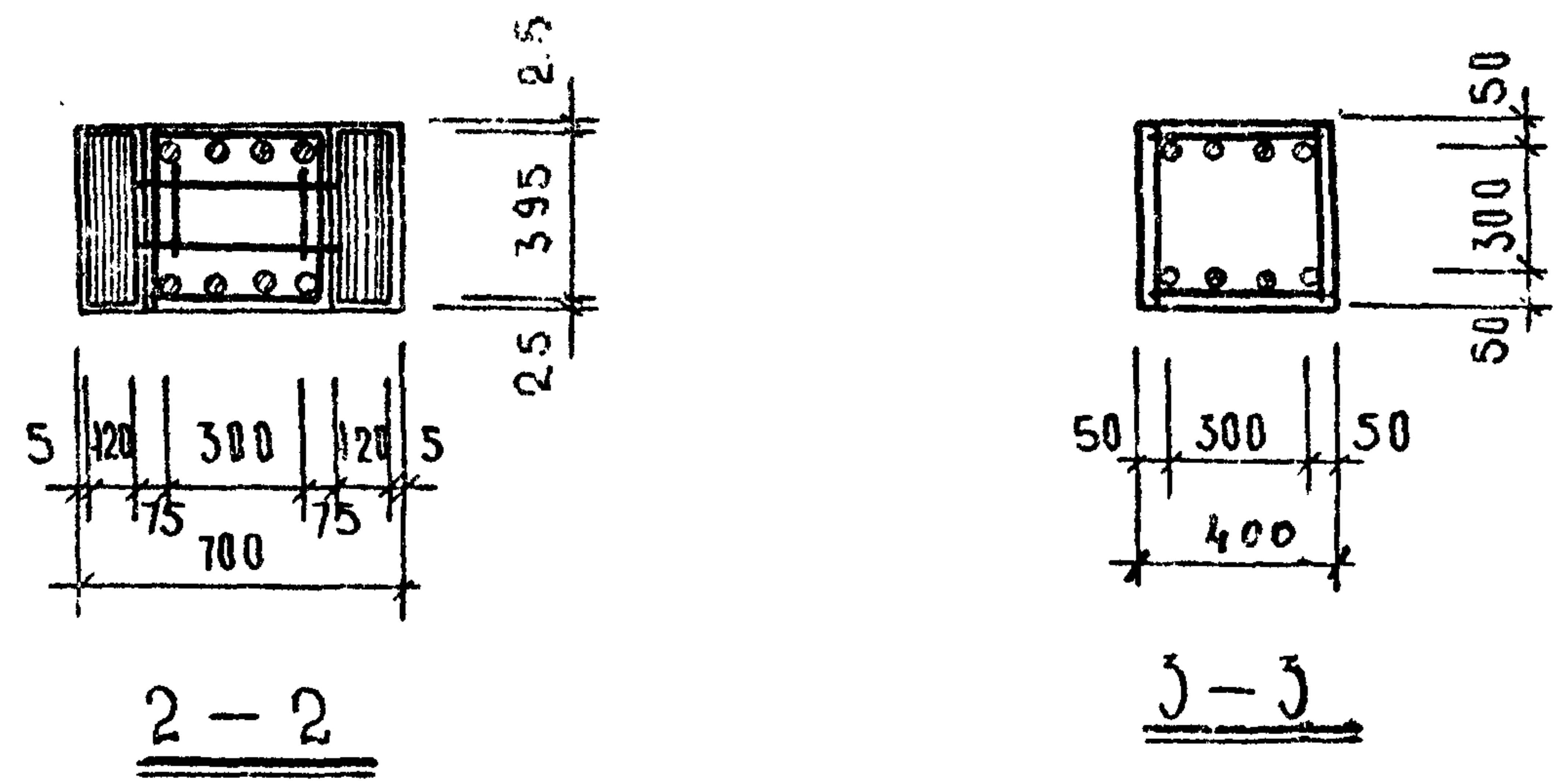
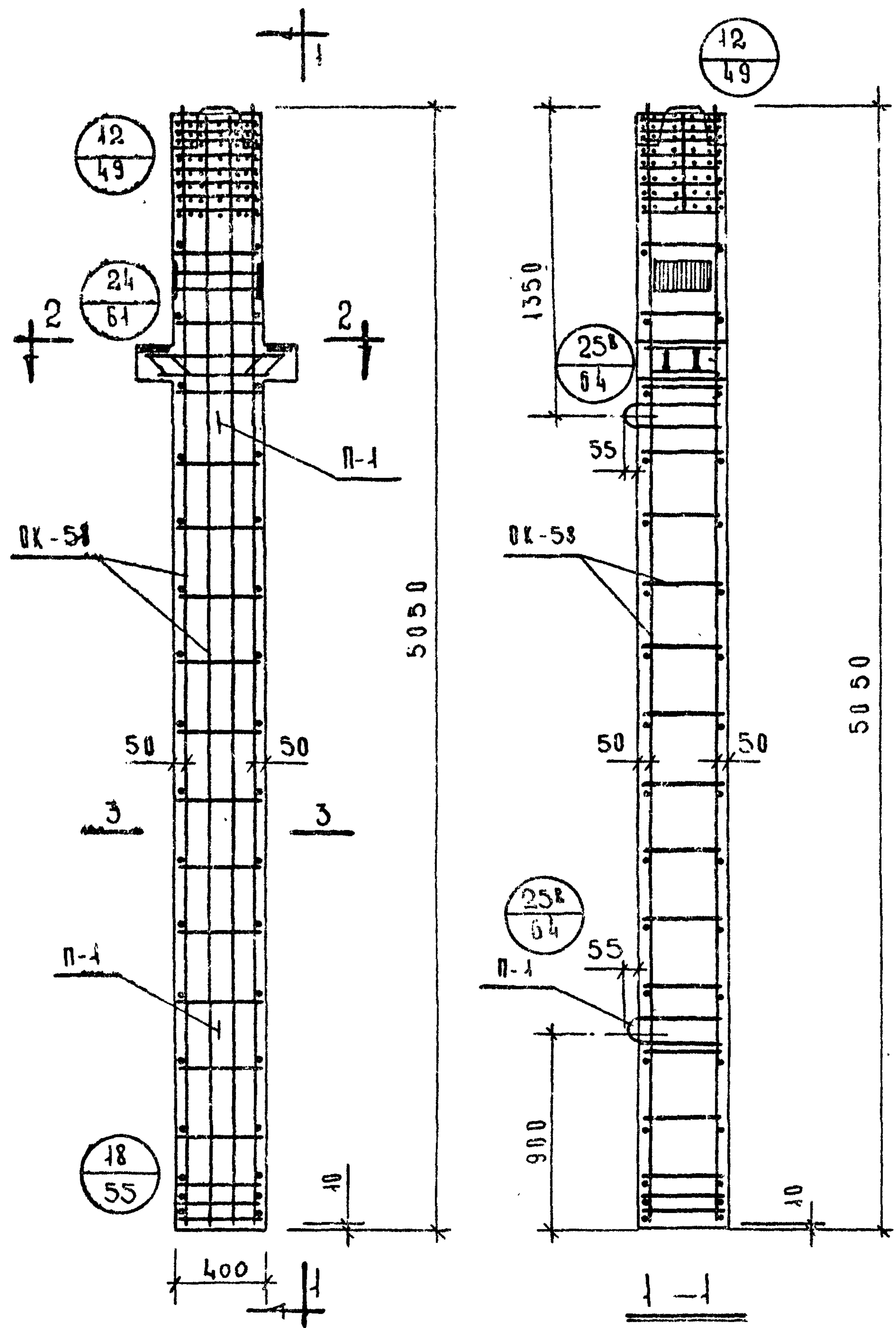
П Р И М Е Ч А Н И Я

1. Опалубочный чертеж см. лист 10.
2. Сетки С-7 в консолях условно не показаны.

В Ы Б О Р К А С Т А Л И Н А О Д Н У К О Л О Н Н У К Г

МАРКА КОЛОННЫ	ГОРЯЧЕКАТАННАЯ АРМАТУРНАЯ СТАЛЬ ГОСТ - 5781 - 61*								ПРОКАТ ВСТ 3 - ПС ГОСТ - 380 - 71		СТАЛЬ В-1 ГОСТ 6727 - 53		ВСЕГО		
	А III				ИТОГО	А I			ИТОГО	δ мм		φ мм		ИТОГО	
	φ мм	32	28	20		6	16	10		6	10				16
	ИТОГО	32	28	20	6	16	10	6	ИТОГО	10	16	ИТОГО		4	ИТОГО
КНР-436-34 КНР-436-40	200.4	7.8	3.6	6.2	218.0	9.4	14.9	0.4	24.7	7.4	43.2	20.6	0.6	0.6	263.9

ТК	КОЛОННЫ КНР-436-34 КНР-436-40	СЕРИЯ ИИ-04-2
1971	АРМИРОВАНИЕ	ВЫПУСК 4 ЛИСТ 35



СПЕЦИФИКАЦИЯ МАРК АРМАТУРНЫХ ИЗДЕЛИЙ НА ОДНУ КОЛОННУ.

МАРКА КОЛОННЫ	МАРКА ИЗДЕЛИЯ	КОЛ-ВО ШТУК	РЕС, КР		ИНСЕРИИ, ВЫПУСК, ЛИСТ
			1 ШТ	ВСЕХ	
КНР-436-52 КНР-436-58	OK-58	1	501.1	501.1	ИИ-04-2. В.ИП.6 ЧАСТЬ I ЛИСТ 58
	С-7	2	0.3	0.6	ИИ-04-2. В.ИП.6 ЧАСТЬ II ЛИСТ 19
	П-1	2	2.2	4.4	ИИ-04-2. В.ИП.6 ЧАСТЬ II
			Итого:	506.1	

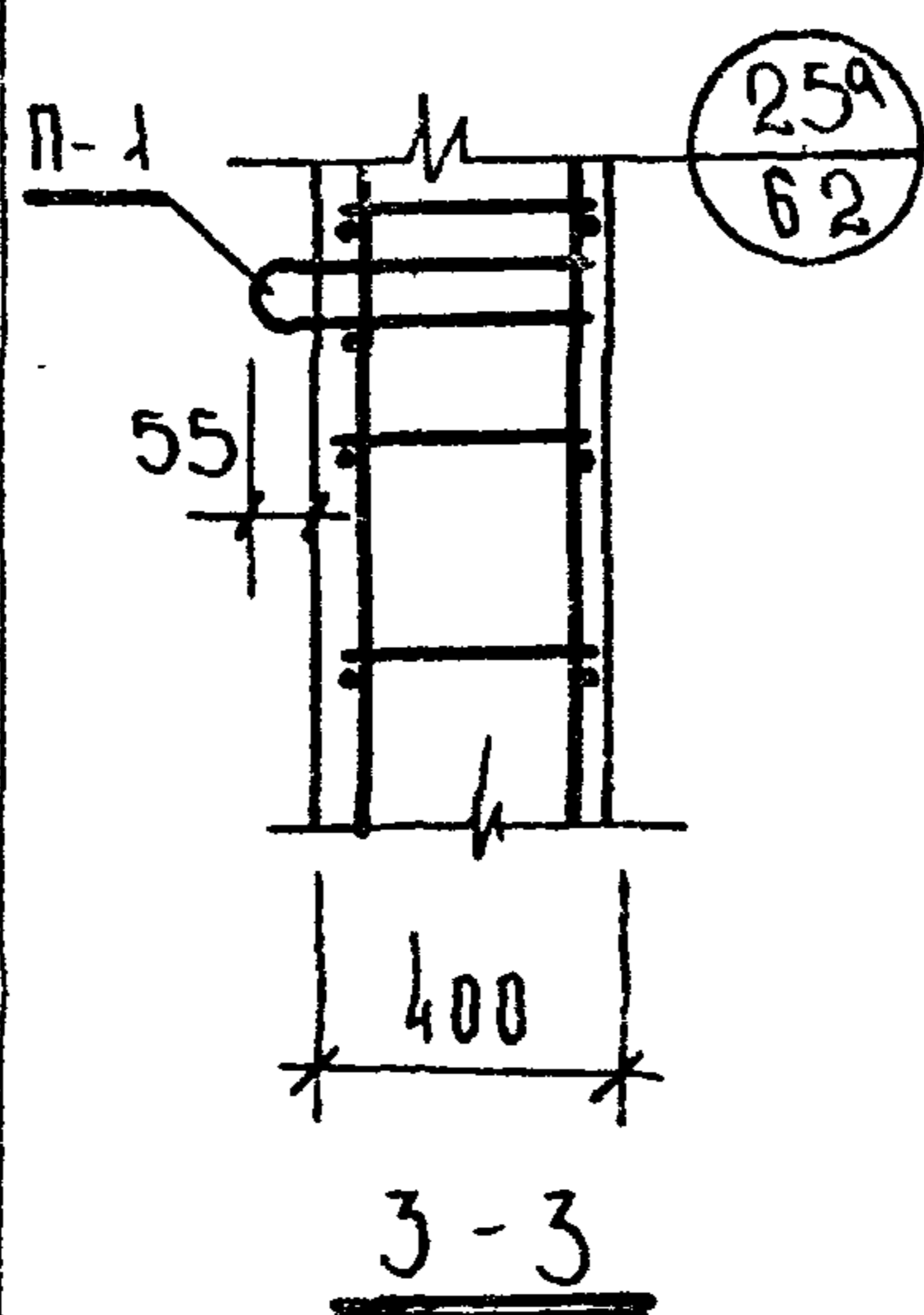
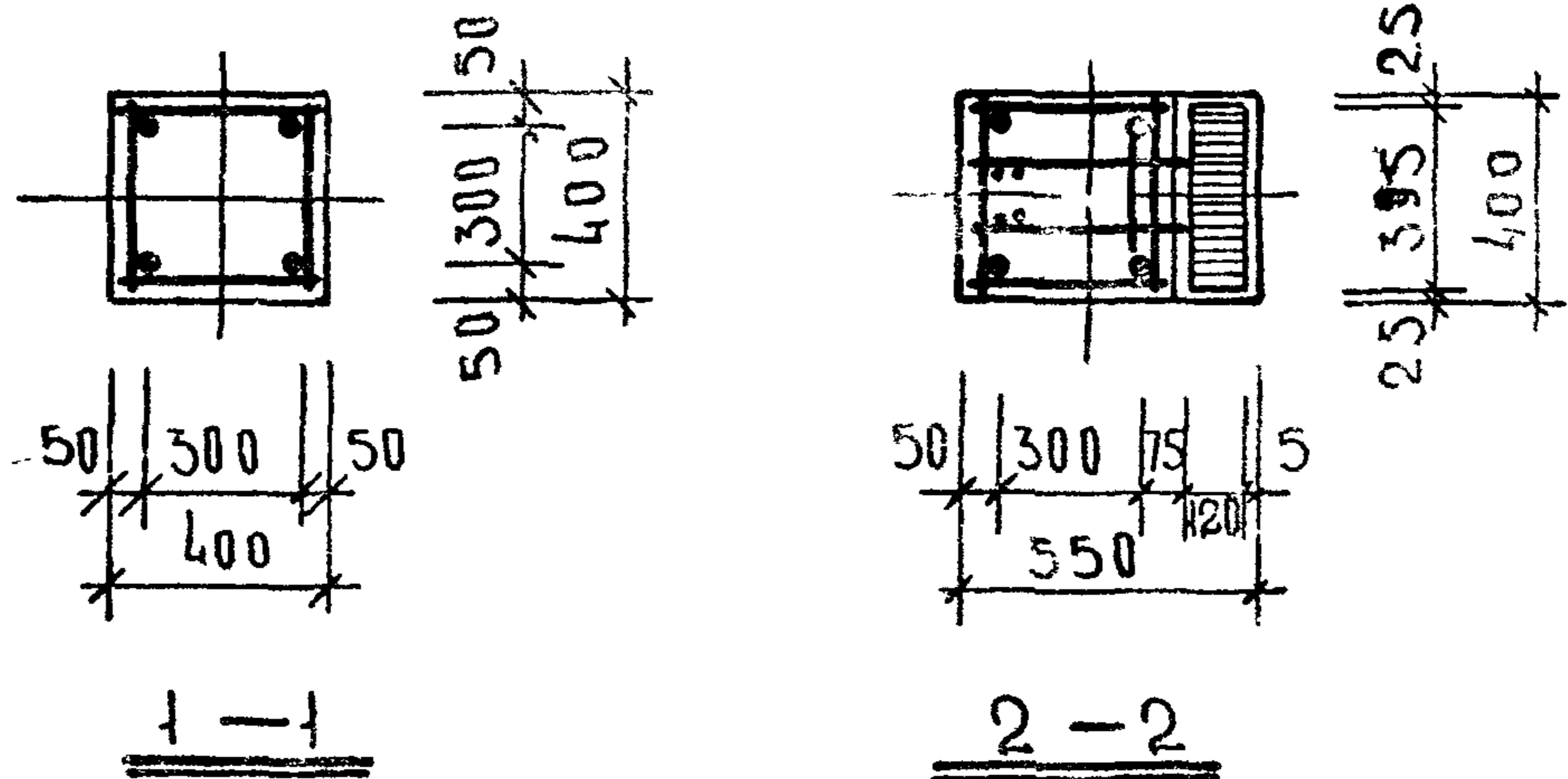
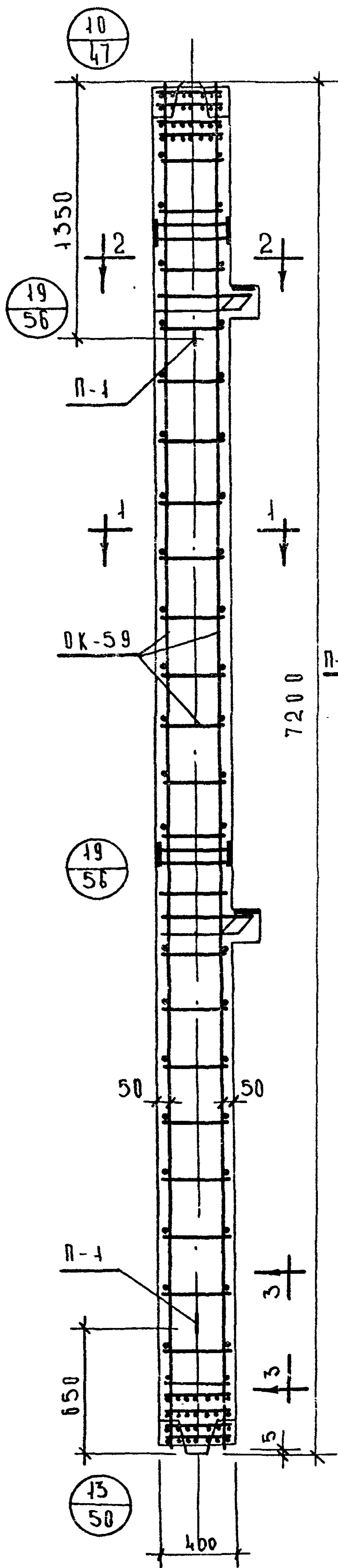
ВЫБОРКА СТАЛИ НА ОДНУ КОЛОННУ КГ.

МАРКА КОЛОННЫ	ГОРЯЧЕКАТАННАЯ АРМАТУРНАЯ СТАЛЬ ГОСТ -5781-61*					ПРОКАТ ВСт 3 ПС ГОСТ 380-71		СТАЛЬ В-1 ГОСТ 5727-53		ВСЕГО						
	А II		А I			8 мм		4 мм								
	φ мм	Итого	φ мм	Итого	φ мм	Итого	φ мм	Итого								
КНР-436-52 КНР-436-58	40	32	28	20	12	Итого	16	12	8	Итого	10	16	Итого	4	Итого	506.1
	397.6	8.4	7.6	11.2	34.4	359.4	4.4	20.9	0.2	25.5	7.4	13.2	20.6	0.6	0.6	506.1

ПРИМЕЧАНИЯ

1. Опалубочный чертеж см. лист 40.
2. Сетки С-7 в консолях условно не показаны.

ТК	КОЛОННЫ	КНР-436-52; КНР-436-58	СЕРИЯ ИИ-04-2
1971	АРМИРОВАНИЕ		ВЫПУСК 4 ЛИСТ 30



СПЕЦИФИКАЦИЯ МАРОК АРМАТУРНЫХ ИЗДЕЛИЙ НА ОДНУ КОЛОННУ

МАРКА КОЛОННЫ	МАРКА ИЗДЕЛИЯ	КОЛ-ВО ШТУК	ВЕС, КГ		№ СЕРИИ, ВЫПУСК, ЛИСТ
			1 ШТ	ВСЕХ	
КСК-472-24 КСК-472-29	OK-59	1	151.6	151.6	ИИ-04-2 ВЫП. 6 ЧАСТЬ I ЛИСТ 59
	C-8	4	0.2	0.8	ИИ-04-2 ВЫП. 6 ЧАСТЬ II ЛИСТ 19
	П-1	2	2.2	4.4	ИИ-04-2 ВЫП. 6 ЧАСТЬ II
			Итого	156.8	

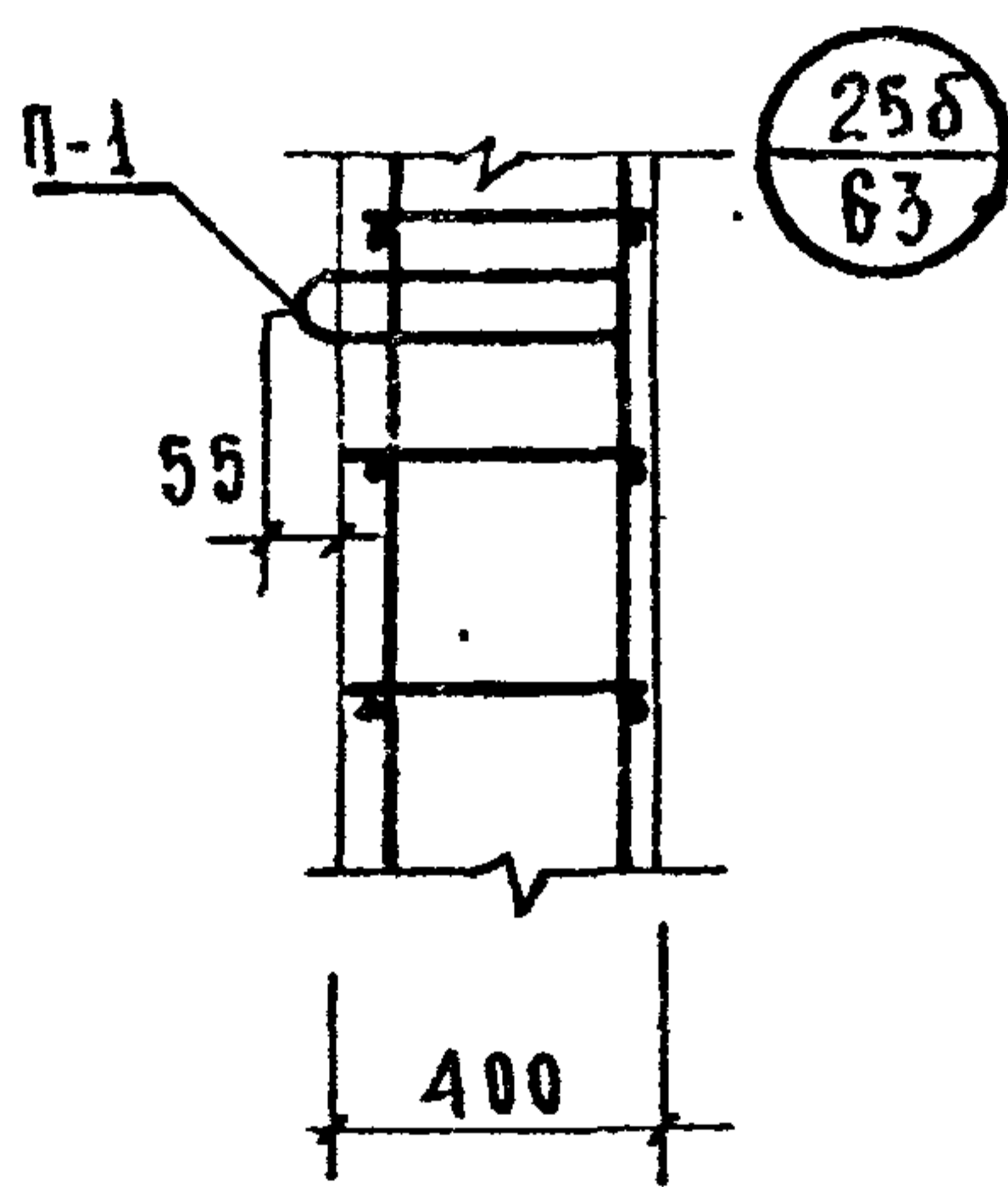
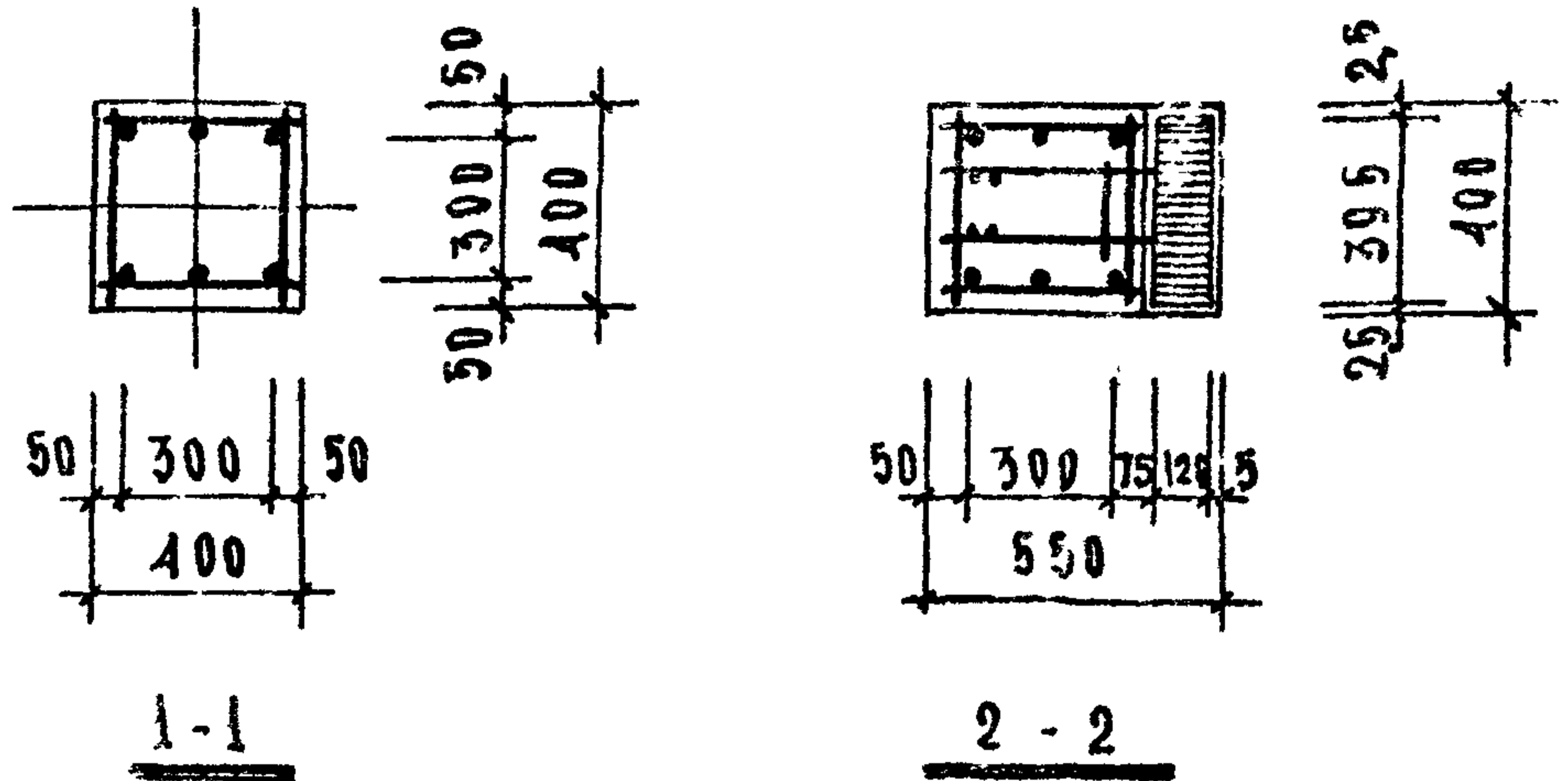
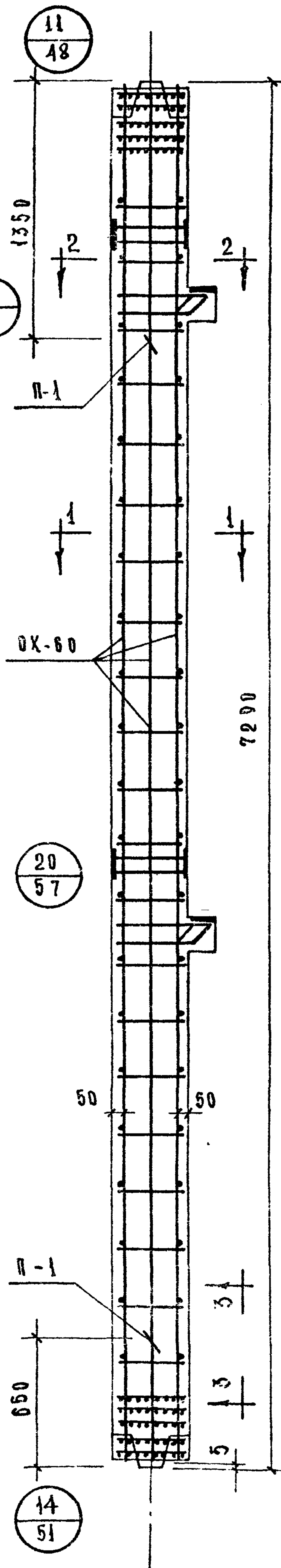
ВЫБОРКА СТАЛИ НА ОДНУ КОЛОННУ, КГ

МАРКА КОЛОННЫ	ГОРЯЧЕКАТАННАЯ АРМАТУРНАЯ СТАЛЬ ГОСТ 5781-61*					ПРОКАТ ВСТЗПС ГОСТ 380-71			СТАЛЬ В I ГОСТ 6727-53		Всего			
	А - III			А - I		S		Ø мм						
	Ø мм	Итого		Ø мм	Итого	Итого	Итого	Ø мм	Итого					
КСК-472-24	32	28	20	6	Итого	16	6	Итого	16	10	Итого	4	Итого	156.8
КСК-472-29	13.6	11.6	78.2	8.0	111.4	6.8	9.0	15.8	21.4	7.4	28.8	0.8	0.8	

ПРИМЕЧАНИЯ:

1. Опалубку колонн см. лист №11.
2. Сетки С-8 в консоли условно не показаны, см. узел №19 на листе №56

1971	ТК	КОЛОННЫ КСК-472-24, КСК-472-29	СЕРИЯ ИИ-04-2
		АРМИРОВАНИЕ.	ВЫПУСК ЛИСТ 4/57



СПЕЦИФИКАЦИЯ МАРК АРМАТУРНЫХ ИЗДЕЛИЙ НА ОДНУ КОЛОННУ

МАРКА КОЛОННЫ	МАРКА ИЗДЕЛИЯ	КОЛ-ВО ШТУК	ВЕС, КГ		№ И СЕРИЯ, ВЫПУСК, ЛИСТ
			1 ШТ.	ВСЕХ	
КСК-472-34 КСК-472-40	OK-60	1	369,1	369,1	ИИ-04-2 ВЫП. 6 ЧАСТЬ I ЛИСТ 69
	С-8	4	0,2	0,8	ИИ-04-2 ВЫП. 6 ЧАСТЬ II ЛИСТ 19
	П-1	2	2,2	4,4	ИИ-04-2 ВЫП. 6 ЧАСТЬ II
			Итого:	374,3	

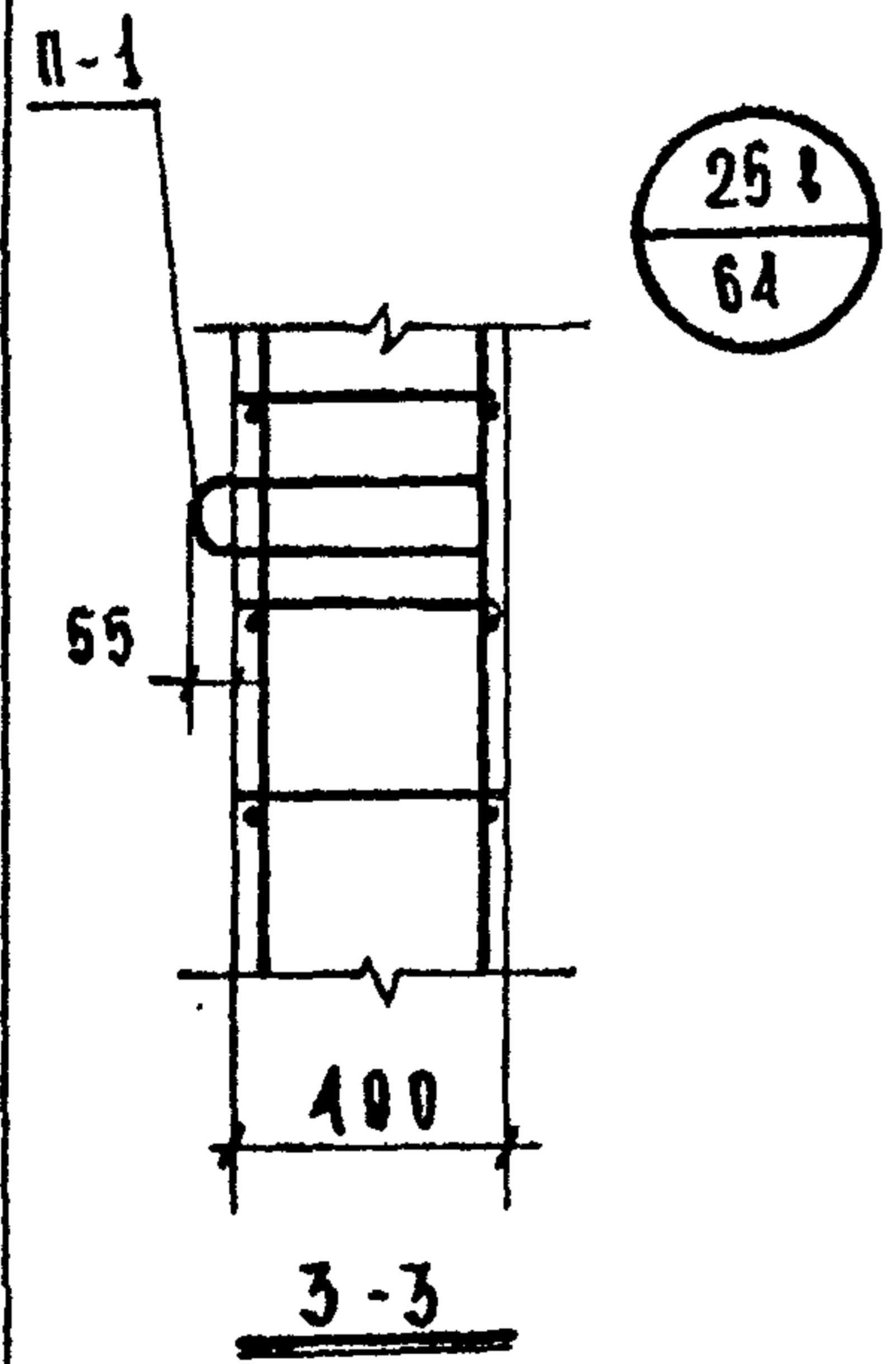
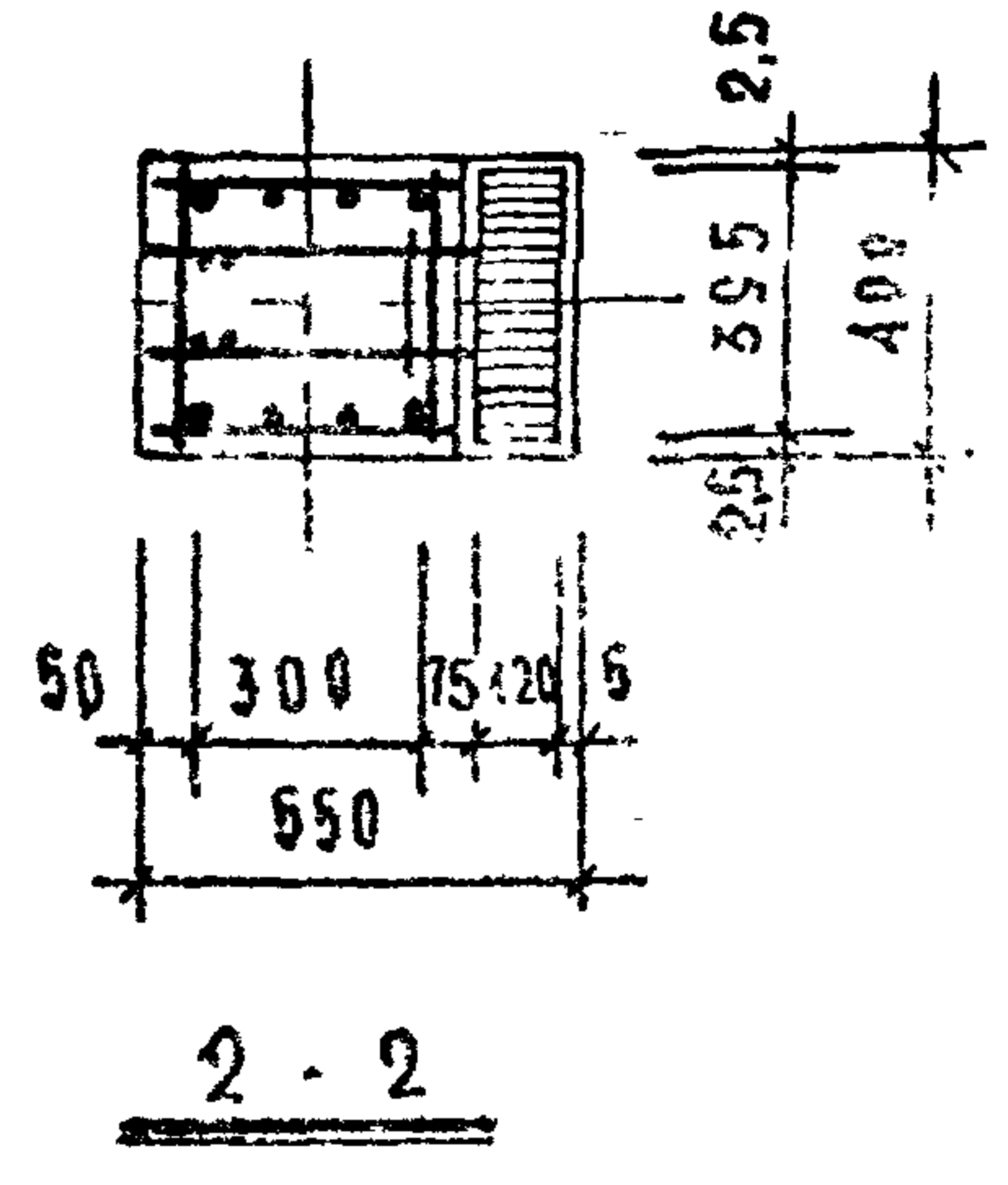
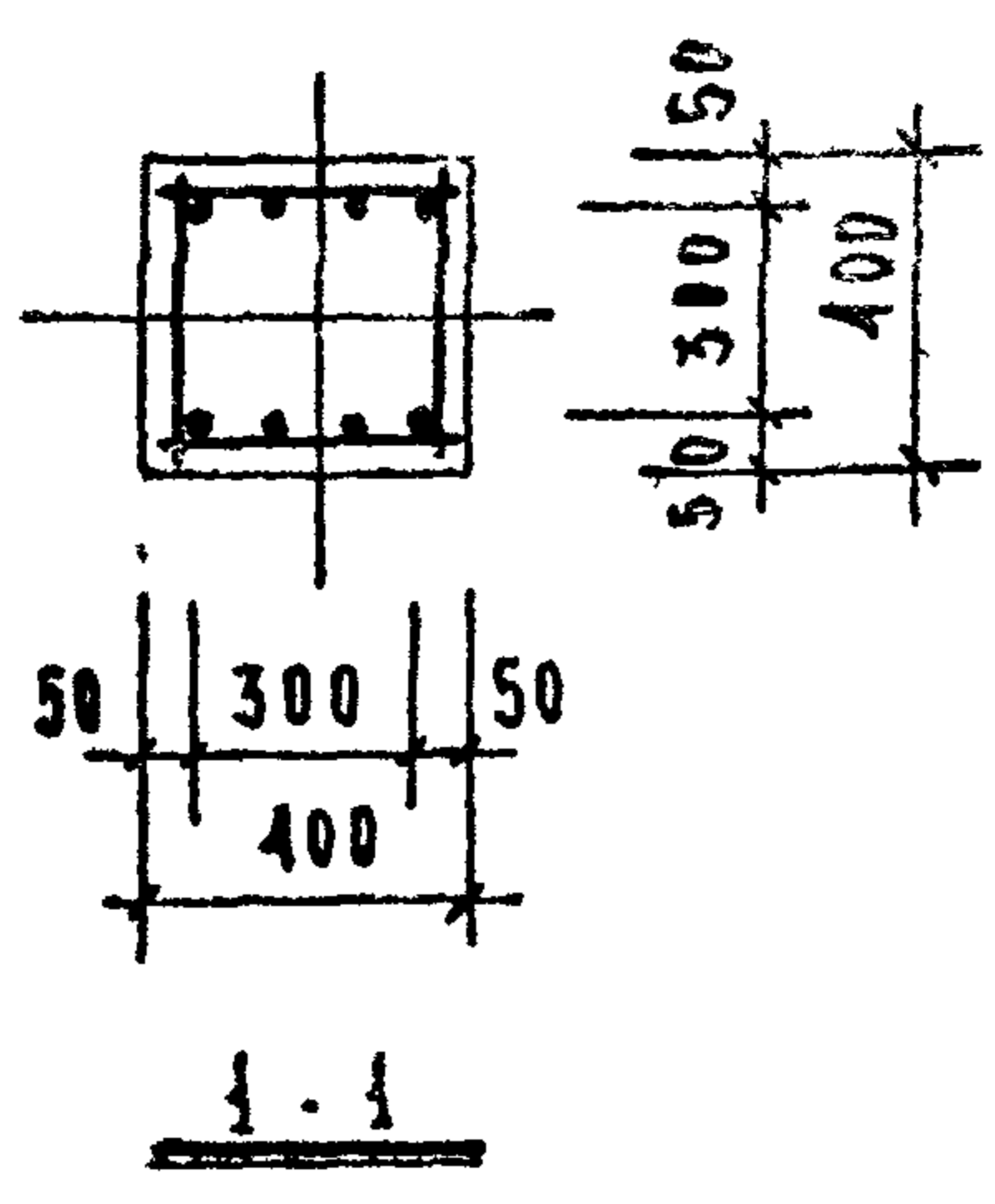
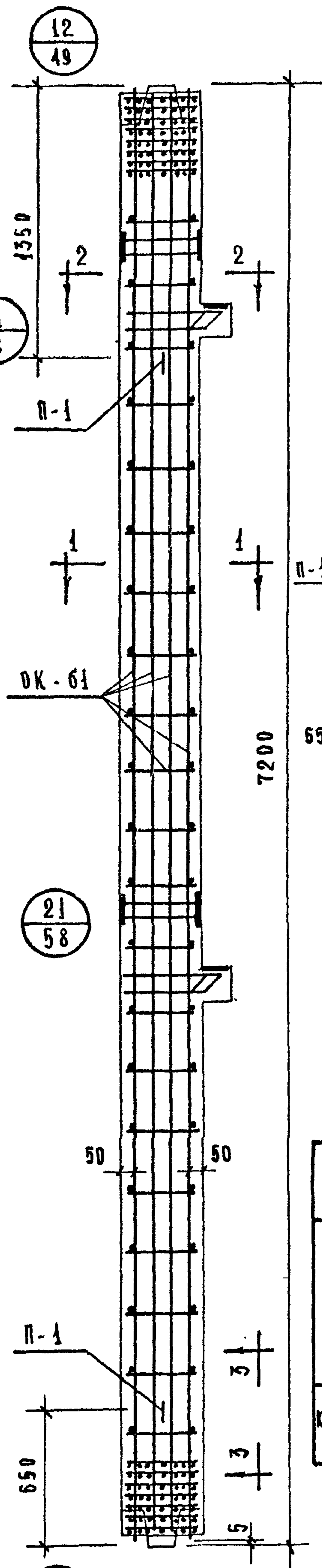
ВЫБОРКА СТАЛИ НА ОДНУ КОЛОННУ ; КГ.

МАРКА КОЛОННЫ	ГОРЯЧЕКАТАННАЯ СТАЛЬ ГОСТ 5781-61*				ПРОКАТ ВСТЗ ПС ГОСТ 380-71			СТАЛЬ В-1 ГОСТ 6727-53		ВСЕГО				
	А-III		А-I		δ		ФММ							
	ФММ	ИТОГО	ФММ	ИТОГО	ИТОГО	ИТОГО	ФММ	ИТОГО						
КСК-472-34	32	28	20		16	10	6	16	10	4				
КСК-472-40	285,6	11,6	7,2	304,4	6,8	20,7	12,8	10,3	21,4	7,4	28,8	0,8	0,8	374,3

ПРИМЕЧАНИЕ:

1. ОПАЛУБКУ КОЛОННЫ СМ. ЛИСТ № 11
2. СЕТКИ С-8 В КОНЦАХ УСЛОВНО НЕ ПОКАЗАНЫ, СМ. УЗЕЛ № 20 НА ЛИСТЕ № 57.

1971	ТК	КОЛОННЫ КСК-472-34; КСК-472-40	СЕРИЯ ИИ-04-2
		АРМИРОВАНИЕ.	ВЫПУСК ЛИСТ 4
			38



**СПЕЦИФИКАЦИЯ МАРК
АРМАТУРНЫХ ИЗДЕЛИЙ
НА ОДНУ КОЛОННУ**

МАРКА КОЛОННЫ	МАРКА ИЗДЕЛИЯ	КОЛ-ВО ШТУК	ВЕС, КГ		ИМ БЕРИИ ВЫПУСК, ЛИСТ
			1 ШТ.	ВСЕХ	
КСК-472-52	OK-61	1	729,3	729,3	ИМ-04-2 ВЫП. 6 ЧАСТЬ I ЛИСТ 61
	С-8	4	0,2	0,8	ИМ-04-2 ВЫП. 6 ЧАСТЬ I ЛИСТ 19
	П-1	2	2,2	4,4	ИМ-04-2 ВЫП. 6 ЧАСТЬ II
			Итого:	734,5	

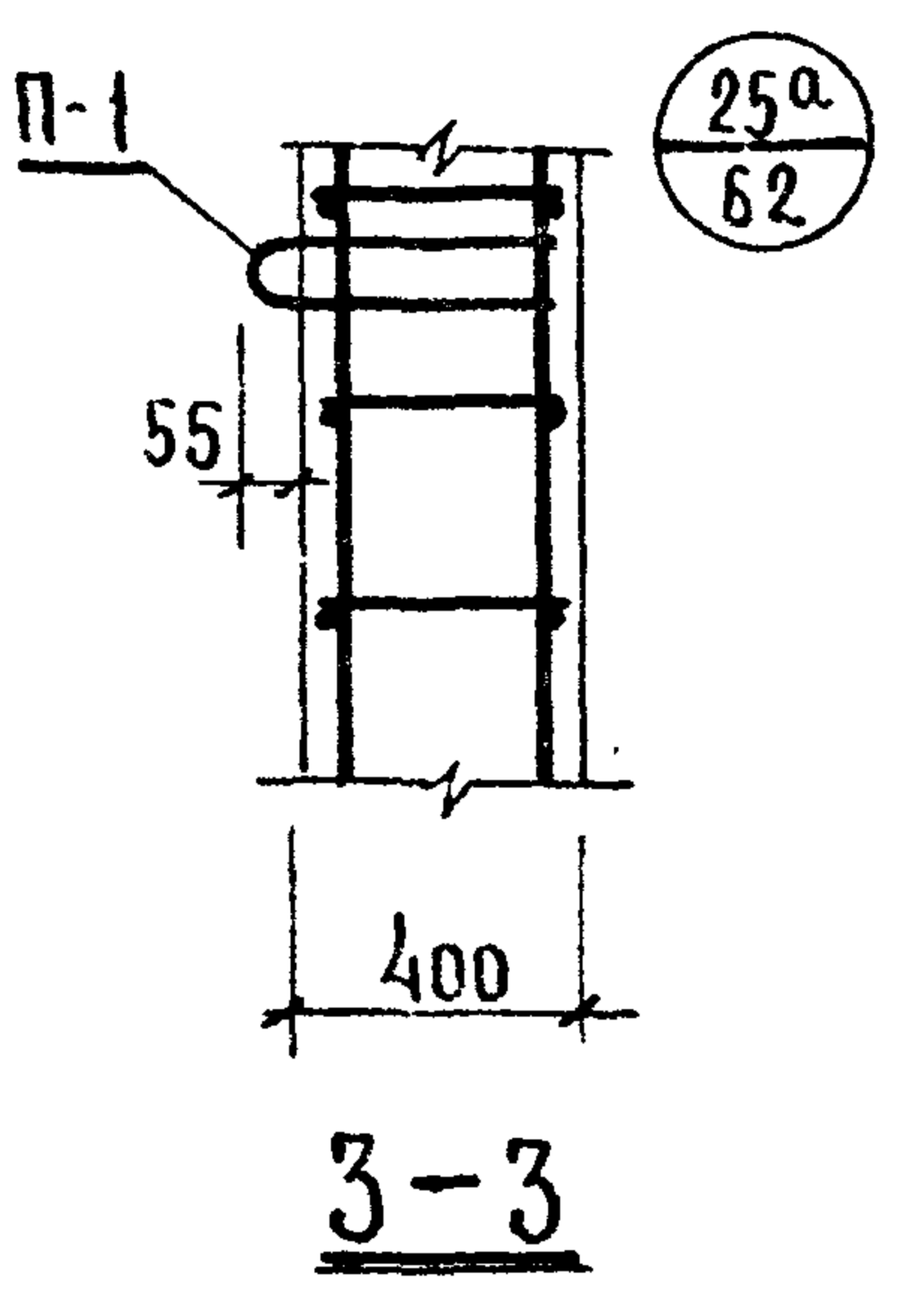
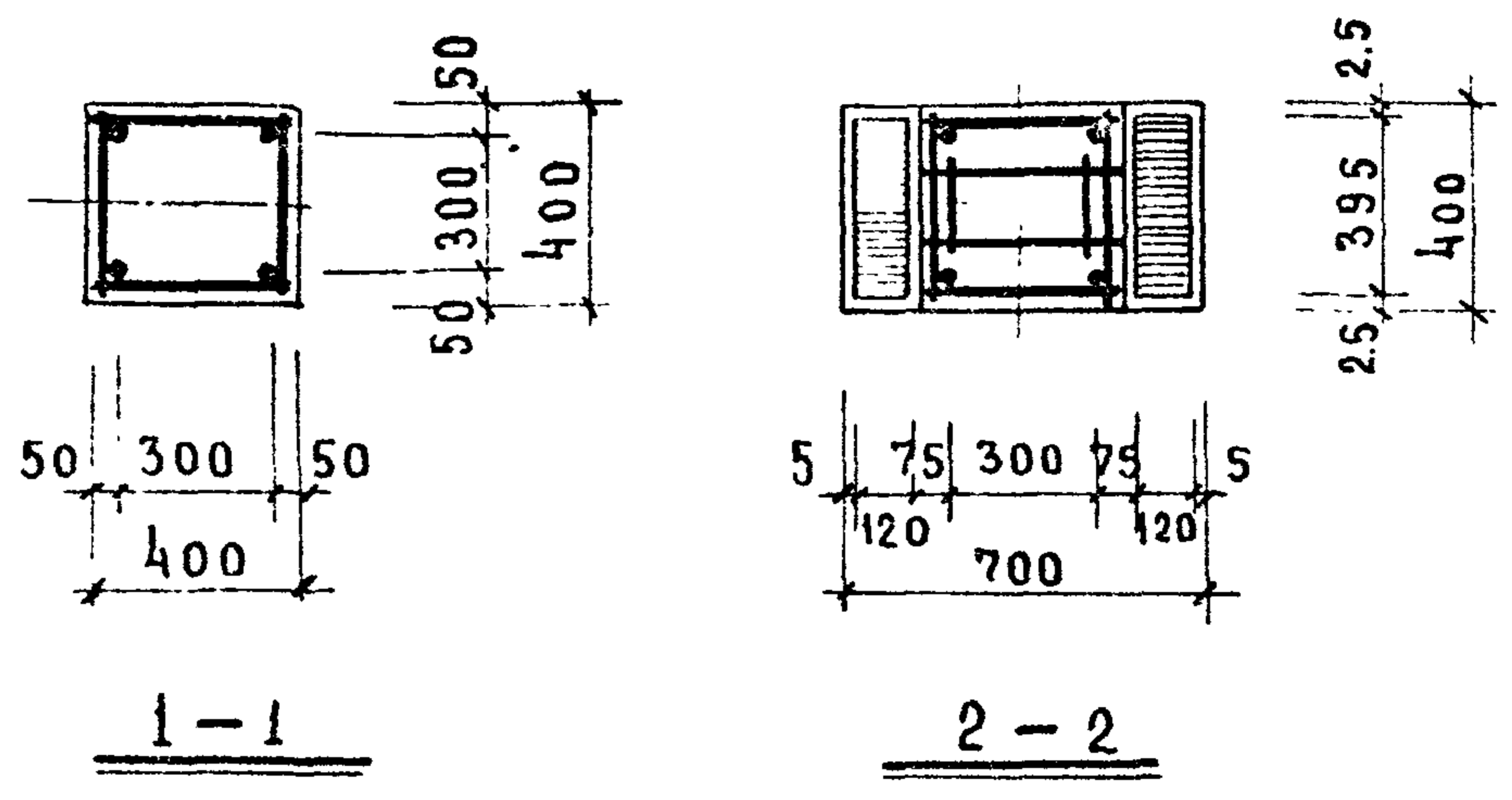
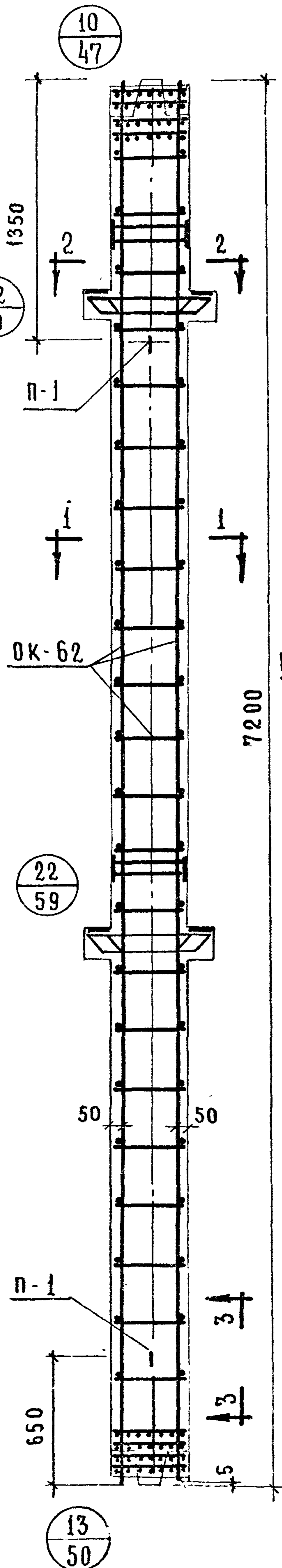
ВЫБОРКА СТАЛИ НА ОДНУ КОЛОННУ, КГ

МАРКА КОЛОННЫ	ГОРЯЧЕКАТАННАЯ АРМАТУРНАЯ СТАЛЬ ГОСТ 5781-61*					ПРОКАТ ВСТЗПС ГОСТ 380-71		СТАЛЬ В-1 ГОСТ 6727-53		ВСЕГО					
	А-III					А-I		8							
	Ф М М					Ф М М		Ф М М							
КСК-472-52	40	32	28	20	12	16	12	6	10	16	4				
	567,2	13,6	11,6	7,2	68,8	668,4	6,8	29,3	0,4	36,5	7,4	21,4	28,8	0,8	0,8

ПРИМЕЧАНИЕ:

1. Опалубку колонн см. лист № 11
2. Сетки С-8 в коренях условно не показаны им. узла № 21 на листе № 58

1071	ТК	КОЛОННЫ КСК-472-52;	СЕРИЯ ИМ-04-2
		АДМИНСТРАНЦИЯ	ВЫПУСК ЛИСТ 4
			39



СПЕЦИФИКАЦИЯ МАРК АРМАТУРНЫХ ИЗДЕЛИЙ НА ОДНУ КОЛОННУ

МАРКА КОЛОННЫ	МАРКА ИЗДЕЛИЯ	КОЛ-ВО ШТУК	ВЕС, КГ		ИД СЕРИИ ВЫПУСК ЛИСТ
			1 ШТ.	ВСЕХ	
Кер-472-24 Кер-472-29	OK-62	1	168,8	168,8	ИИ-04-2 вып. 6 часть I лист 62
	С-7	4	0,3	1,2	ИИ-04-2 вып. 6 часть II лист 19
	П-1	2	2,2	4,4	ИИ-04-2 вып. 6 часть II
			Итого:	174,4	

ВЫБОРКА СТАЛИ НА ОДНУ КОЛОННУ, КГ.

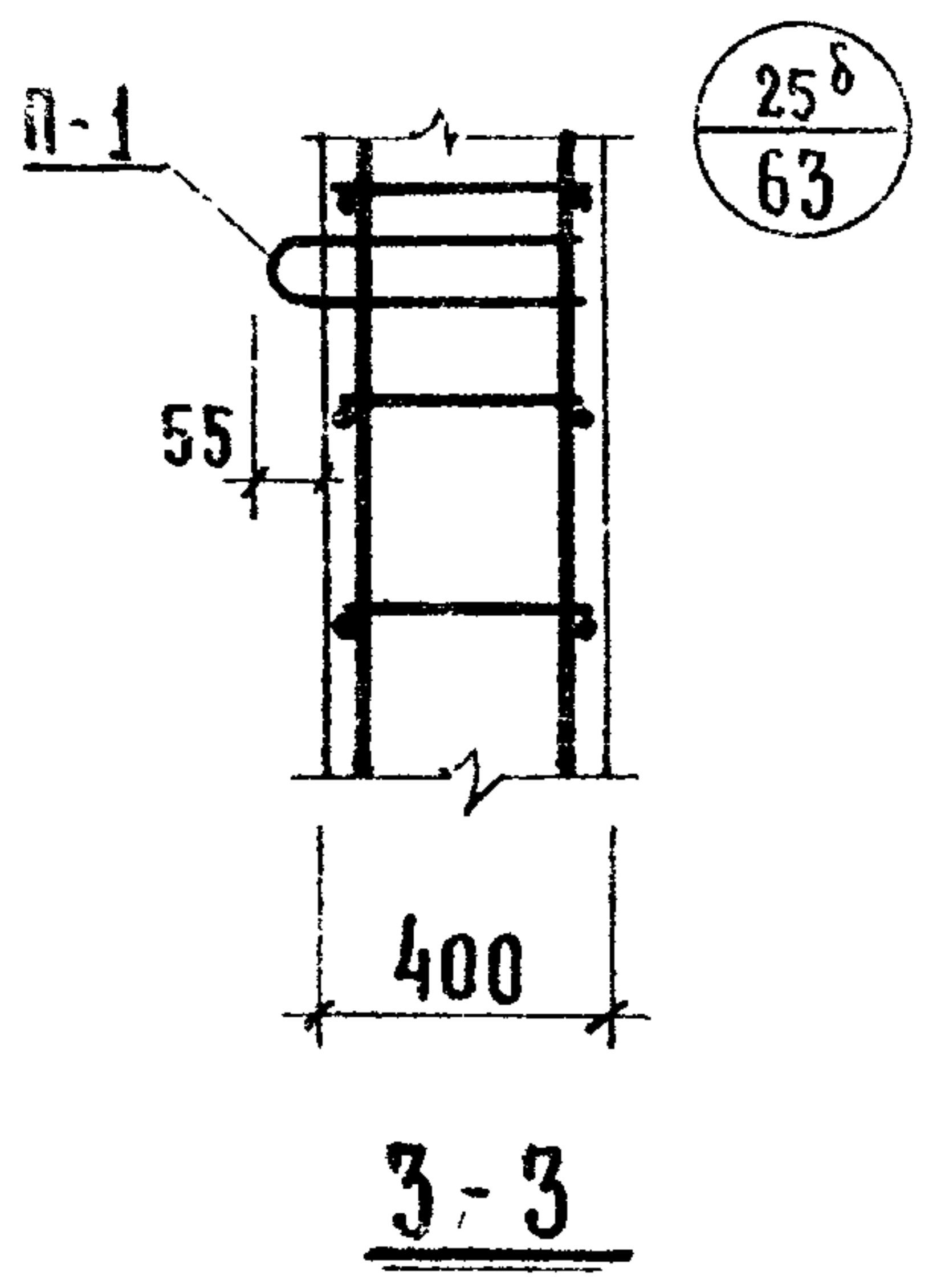
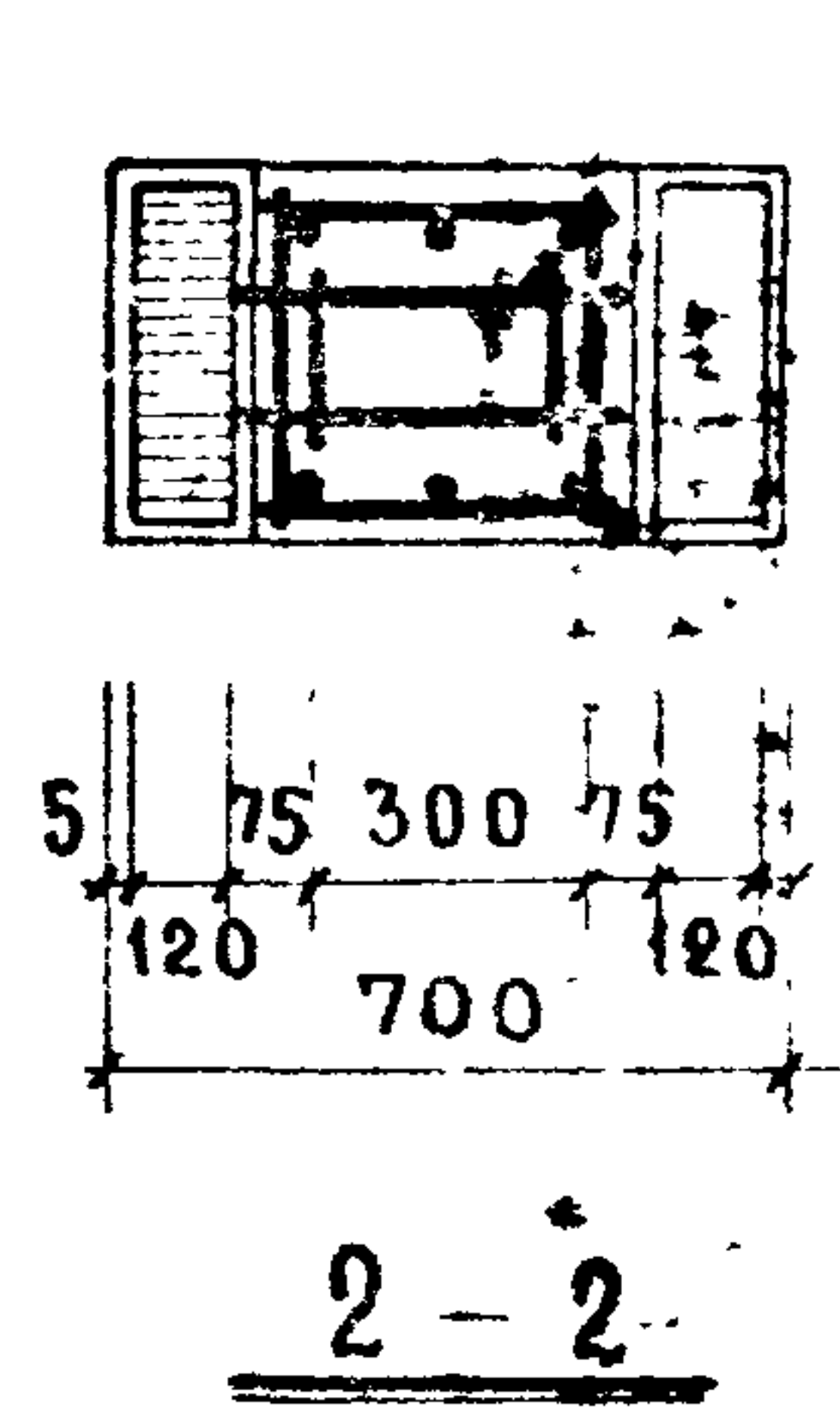
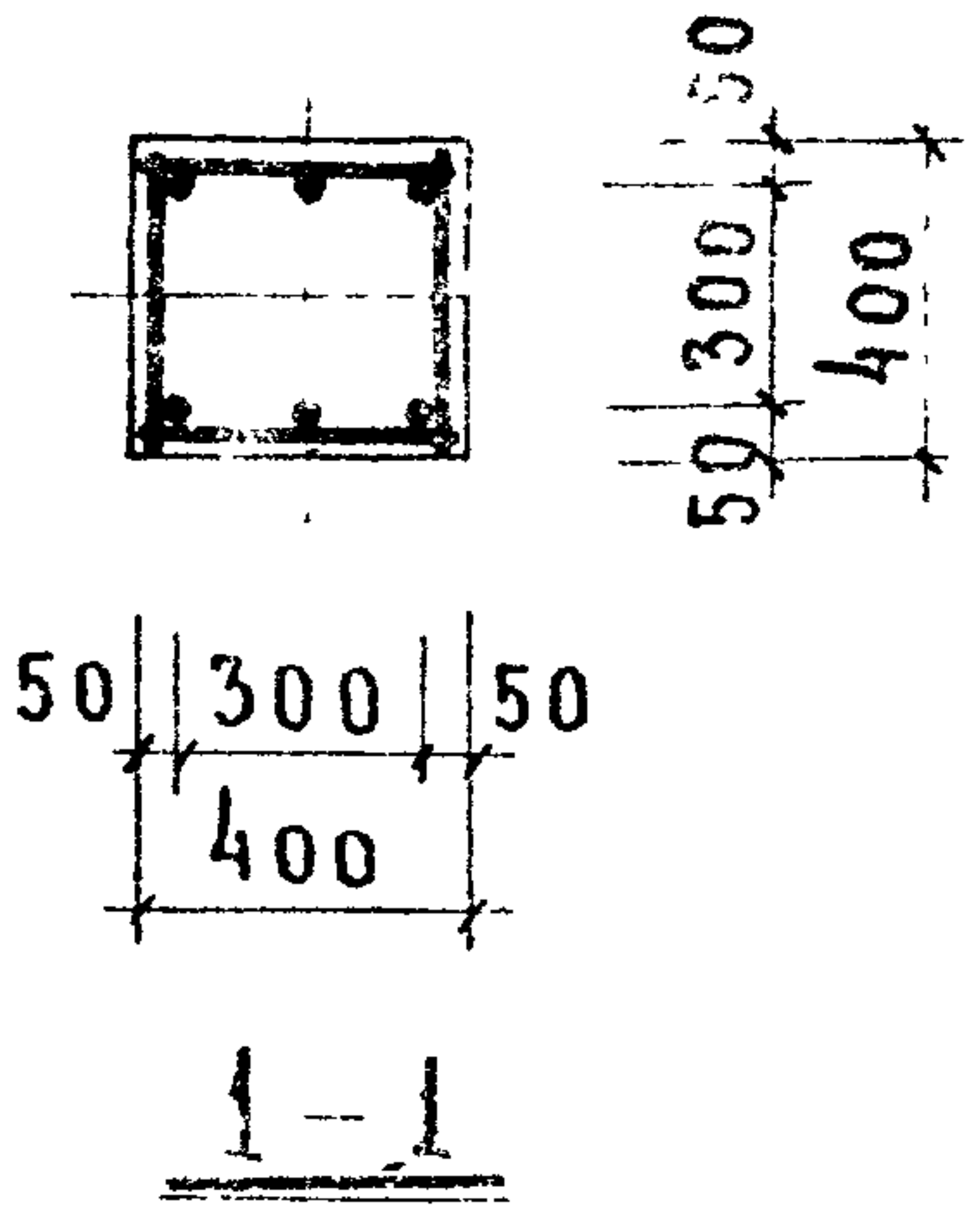
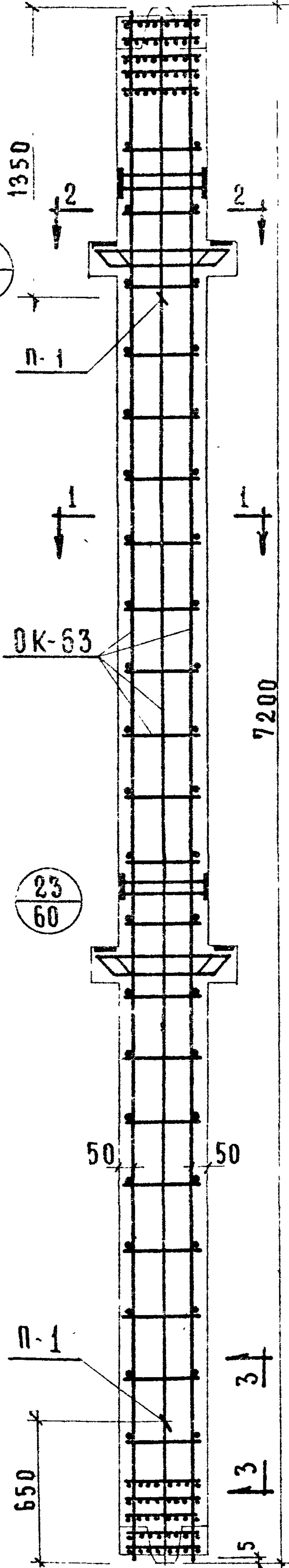
МАРКА КОЛОННЫ	ГОРЯЧЕКАТАННАЯ АРМАТУРНАЯ СТАЛЬ ГОСТ 5781-61*					ПРОКАТ В СТ.3 ПС ГОСТ 380-71			СТАЛЬ В-1 ГОСТ 6727-53		ВСЕГО			
	А-III					А-I								
	Ø мм					Ø мм			δ					
Кер-472-24 Кер-472-29	32	28	20	6	Итого	16	6	Итого	10	16	Итого	4	Итого	174,4
	16,8	15,6	78,2	8,0	118,6	4,4	9,0	13,4	14,8	26,4	41,2	1,2	1,2	

Примечание:

1. Опалубку колонн см лист №12.
2. Сетки С-7 в консолях условно не показаны см. узел №22 на листе №59.

1971	ТК	КОЛОННЫ	СЕРИЯ ИИ-04-2
		Кер-472-24, Кер-472-29	
		АРМИРОВАНИЕ	ВЫПУСК ЛИСТ 40

11
48



Спецификация марок арматурных изделий на одну колонну

Марка колонны	Марка изделия	Кол-во штук	Вес, кг		ИИ серии выпуск лист
			1шт	всех	
Кер-472-34 Кер-472-40	ОК-63	1	386.3	386.3	ИИ-04-2 вып. 6 часть I лист 63
	С-7	4	0,3	1,2	ИИ-04-2 вып. 6 часть II лист 19
	П-1	2	2.2	4,4	ИИ-04-2 вып. 6 часть II
			Итого:	391.9	

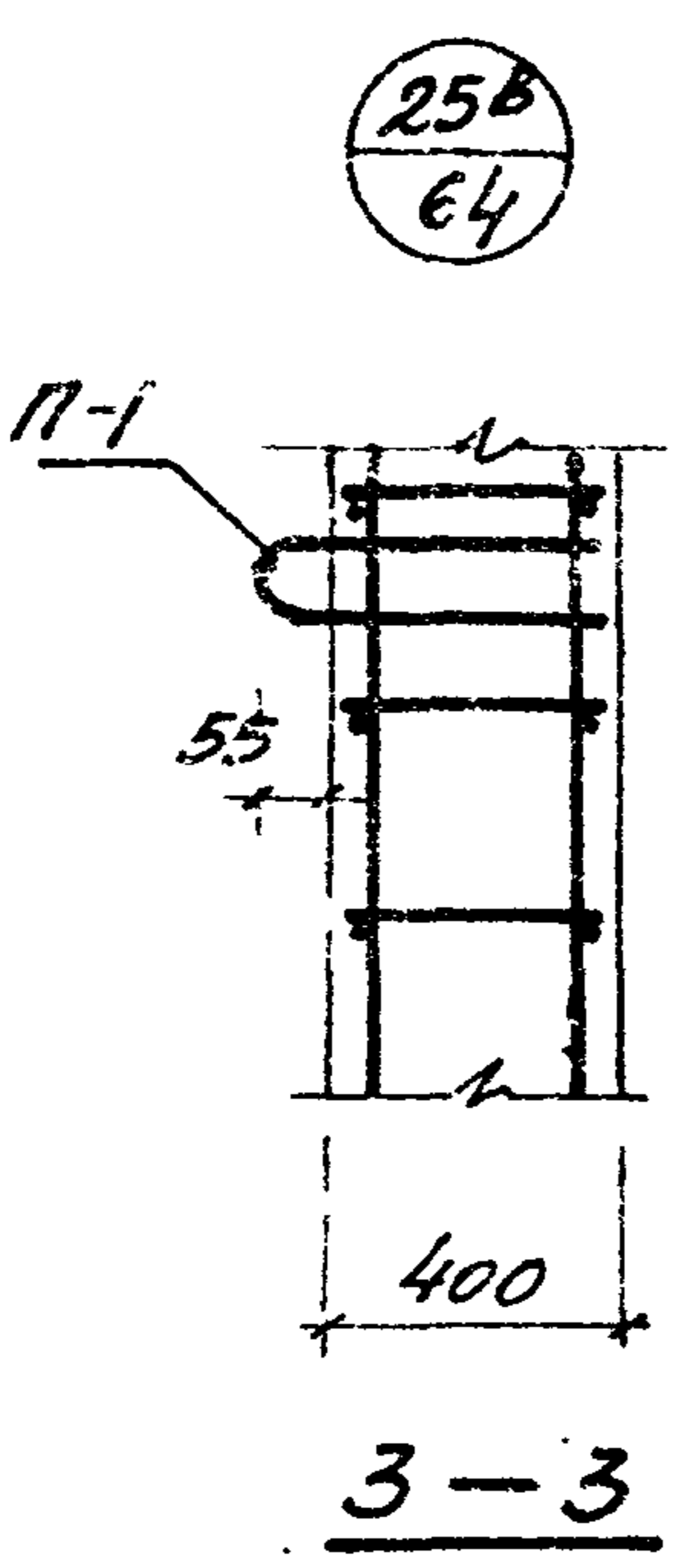
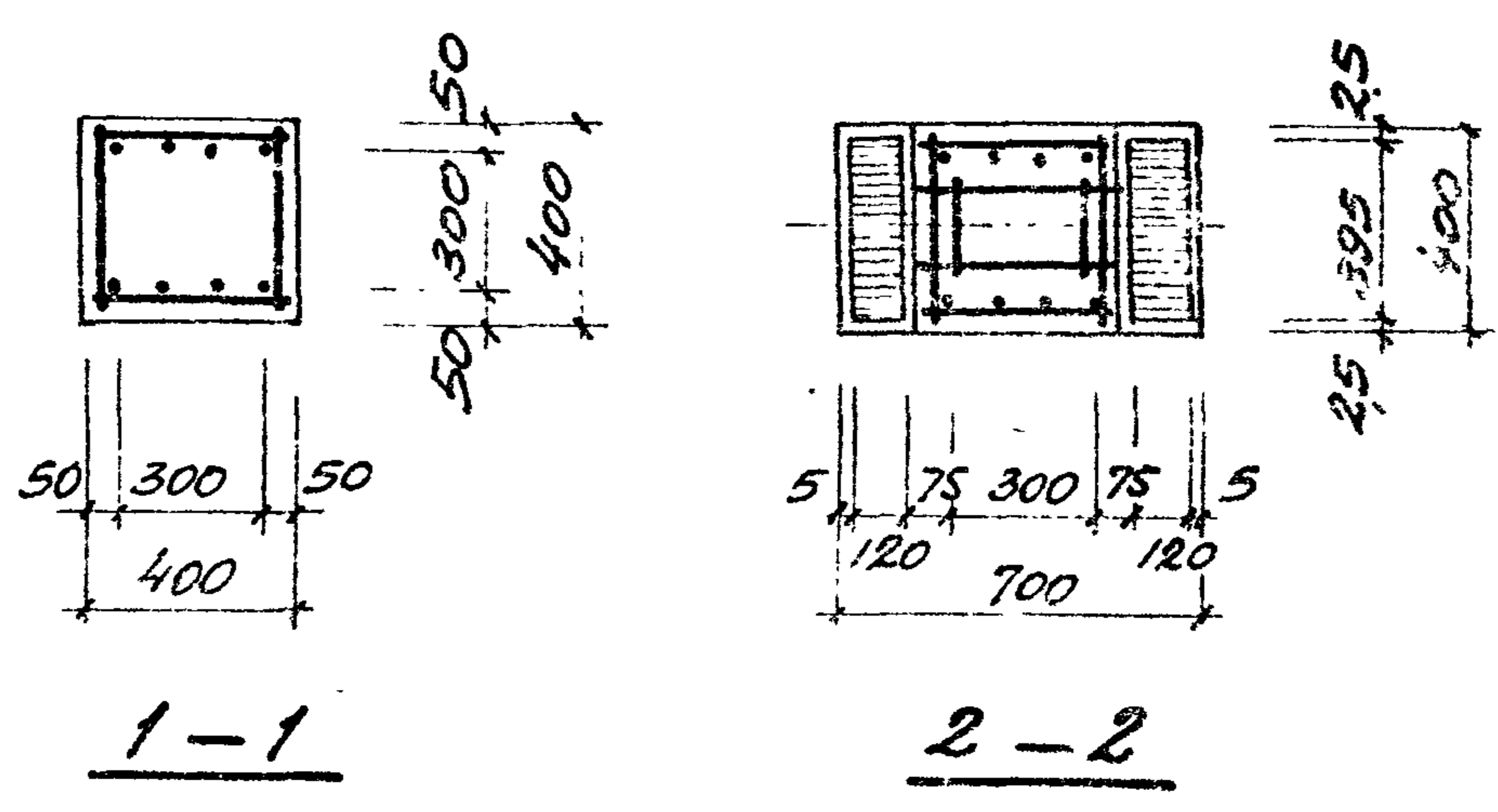
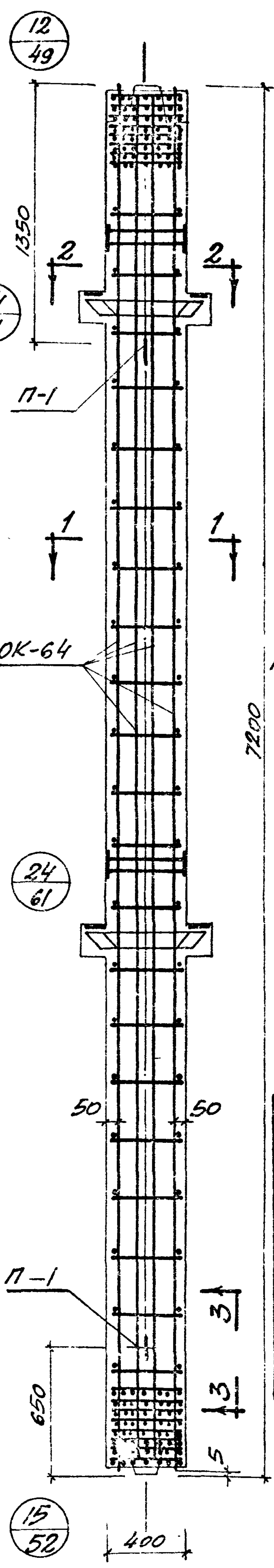
Выборка стали на одну колонну, кг.

Марка колонны	Горячекатанная арматурная сталь ГОСТ 5781-61*					Прокат ВСтЗ ПС ГОСТ 380-71			Сталь В-1 ГОСТ 6727-53			всего					
	А-III				Итого	А-I			Итого	δ			Итого				
	φ мм	φ мм	φ мм	φ мм		φ мм	φ мм	φ мм		φ мм	φ мм						
Кер-472-34	32	28	20	6	Итого	16	10	6	Итого	10	16	Итого	4	Итого	1,2	1,2	391,9
Кер-472-40	288,8	15,6	7,2	12,4		324,0	4,4	20,7		0,4	25,5						

Примечание

1. Опалубку колонн см лист № 12
2. Сетки С-7 в консолях условно не показаны, см. узел № 23 на листе № 60

1971	ТК	КОЛОННЫ КЕР-472-34, КЕР-472-40	ИИ-04-2
		АРМИРОВАНИЕ	Серия 2
			Выпуск лист 41



СПЕЦИФИКАЦИЯ МАРОК АРМАТУРНЫХ ИЗДЕЛИЙ НА ОДНУ КОЛОННУ

МАРКА КОЛОННЫ	МАРКА ИЗДЕЛИЯ	КОЛ-ВО ШТУК	ВЕС, КГ.		ИИ СЕРИИ, ВЫПУСК, ЛИСТ
			1 ШТ.	ВСЕХ	
КСР-472-52 КСР-472-58	ОК-64	1	746,5	746,5	ИИ-04-286П.6 ЧАСТЬ I ЛИСТ 64
	С-7	4	0,3	1,2	ИИ-04-286П.6 ЧАСТЬ II ЛИСТ 19
	П-1	2	2,2	4,4	ИИ-04-286П.6 ЧАСТЬ II
			ИТОГО:	752,1	

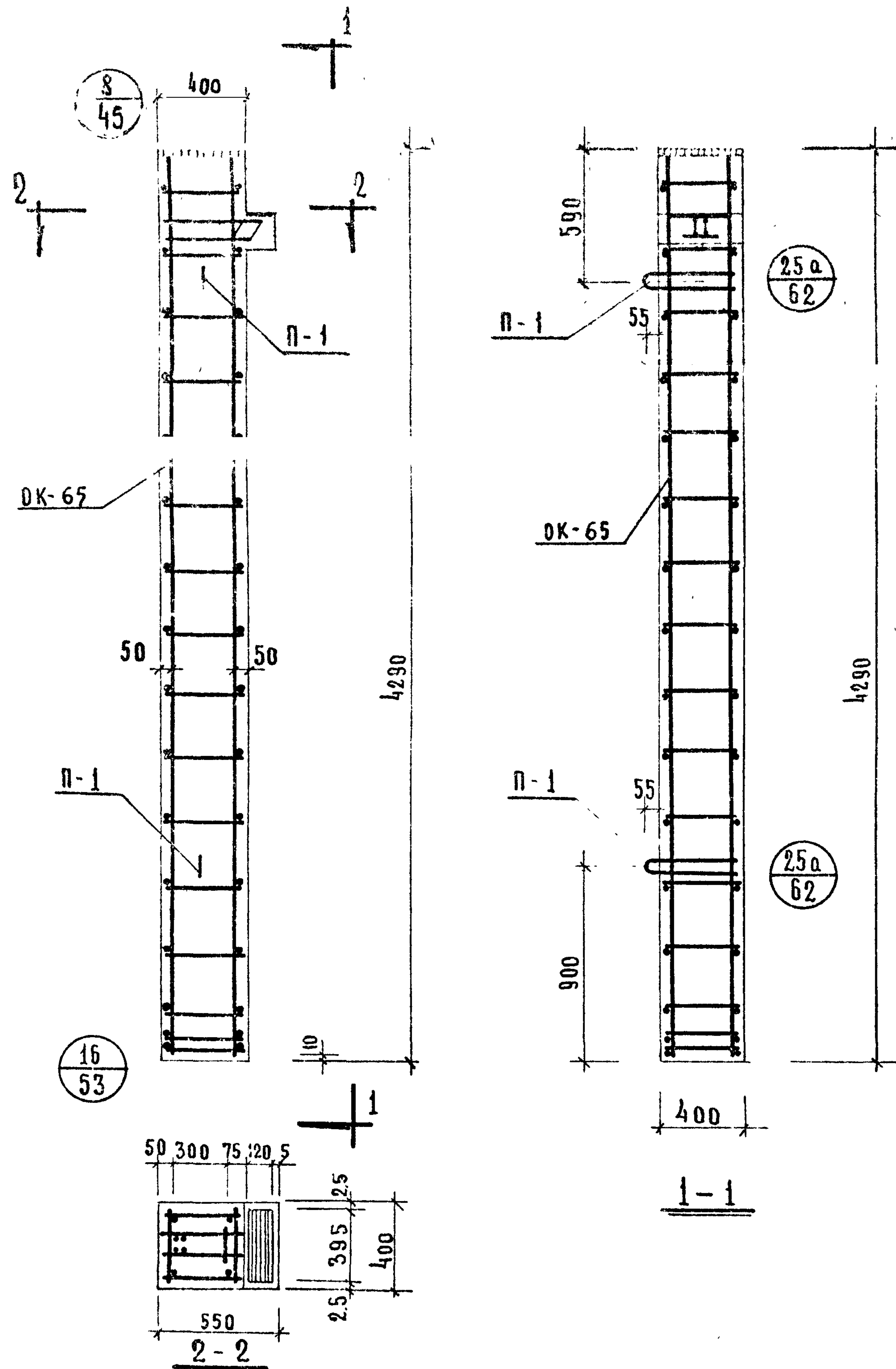
ВЫБОРКА СТАЛИ НА ОДНУ КОЛОННУ КГ.

МАРКА КОЛОННЫ	ГОРЯЧЕКАТАННАЯ АРМАТУРНАЯ СТАЛЬ ГОСТ 5781-61*					ИТОГО	ПРОКАТ В С 3 ПС ГОСТ 380-71			ИТОГО	СТАЛЬ В-Т ГОСТ 6727-53		ИТОГО	Всего		
	А-III						А-I				6727-53					
	Ф ММ.						Ф ММ.				δ				Ф ММ.	
КСР-472-52	40	32	28	20	12	ИТОГО	16	12	6	ИТОГО	10	16	ИТОГО	4	ИТОГО	
КСР-472-58	567,2	16,8	15,6	7,2	68,8		675,6	4,4	29,3		0,4	34,1				14,8

ПРИМЕЧАНИЕ:

- Опалубку колонн см. лист №12.
- Сетки С-7 в консолях условно не показаны, см. узел 24 на листе 61.

1971	ТК	КОЛОННЫ КСР-472-52, КСР-472-58	СЕРИЯ ИИ-04-2
		АРМИРОВАНИЕ	ВЫПУСК ЛИСТ 42



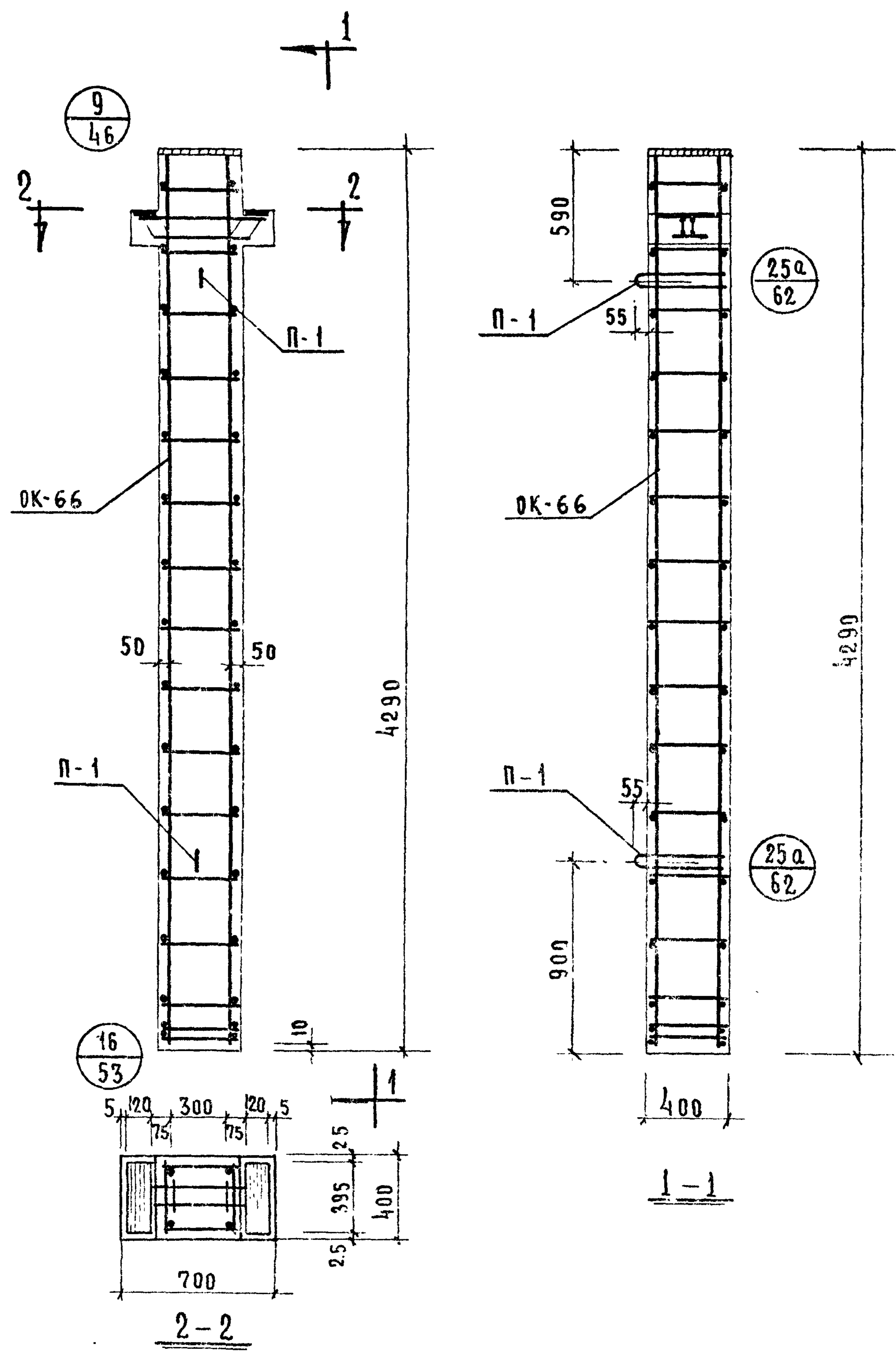
СПЕЦИФИКАЦИЯ МАРК АРМАТУРНЫХ ИЗДЕЛИЙ НА ОДНУ КОЛОННУ.					
МАРКА КОЛОННЫ	МАРКА ИЗДЕЛИЯ	КОЛ-ВО ШТУК	ВЕС, КГ		№ СЕРИИ ВЫПУСК ЛИСТ
			1 шт.	всех	
КК-436-24	OK-65	1	86,7	86,7	ИИ-04-2 ВЫП 6 ЧАСТЬ ЛИСТ 65
	П-1	2	2,2	4,4	ИИ-04-2 ВЫП 6 ЧАСТЬ II
	С-8	2	0,2	0,4	ИИ-04-2 ВЫП 6 ЧАСТЬ II ЛИСТ 19
			ИТОГО:	91,5	

ВЫБОРКА СТАЛИ НА ОДНУ КОЛОННУ																
МАРКА КОЛОННЫ	ГОРЯЧЕКАТАННАЯ АРМАТУРНАЯ СТАЛЬ ГОСТ 5781-61*							ПРОКАТ В СТЗ ПО ГОСТ 380-71			СТАЛЬ В-І ГОСТ 6727-53			ВСЕГО		
	А-III			ИТОГО	А-I			ИТОГО	δ мм			ИТОГО	φ мм		ИТОГО	
	φ мм	ГОСТ	ГОСТ		φ мм	ГОСТ	ГОСТ		ГОСТ	ГОСТ	ГОСТ		ГОСТ			ГОСТ
КК-436-24	6.8	5.8	44.5	57.1	5.6	2.0	5.2	12.8	3.7	15.0	25	21.2	0.4	-	0.4	91.5

ПРИМЕЧАНИЯ:

1. Опалубку колонны см лист № 13.
2. Сетки С-8 в консоли условно не показаны см. узел 8 на листе 45.

ТК	КОЛОННА	КК-436-24	СЕРИЯ ИИ-04-
1971	АРМИРОВАНИЕ		ВЫПУСК 4



Спецификация марок арматурных изделий на одну колонну

Марка колонны	Марка изделия	Кол-во штук	Вес, кг		ЛН серии, выпуск лист
			1 шт.	всех	
КР-436-24	OK-66	1	95,3	95,3	ИИ-04-2 Вып. 6 часть I лист 66
	П-1	2	2,2	4,4	ИИ-04-2 Вып. 6 часть II
	С-7	2	0,3	0,6	ИИ-04-2 Вып. 6 часть II лист 19
	Итого:			100,3	

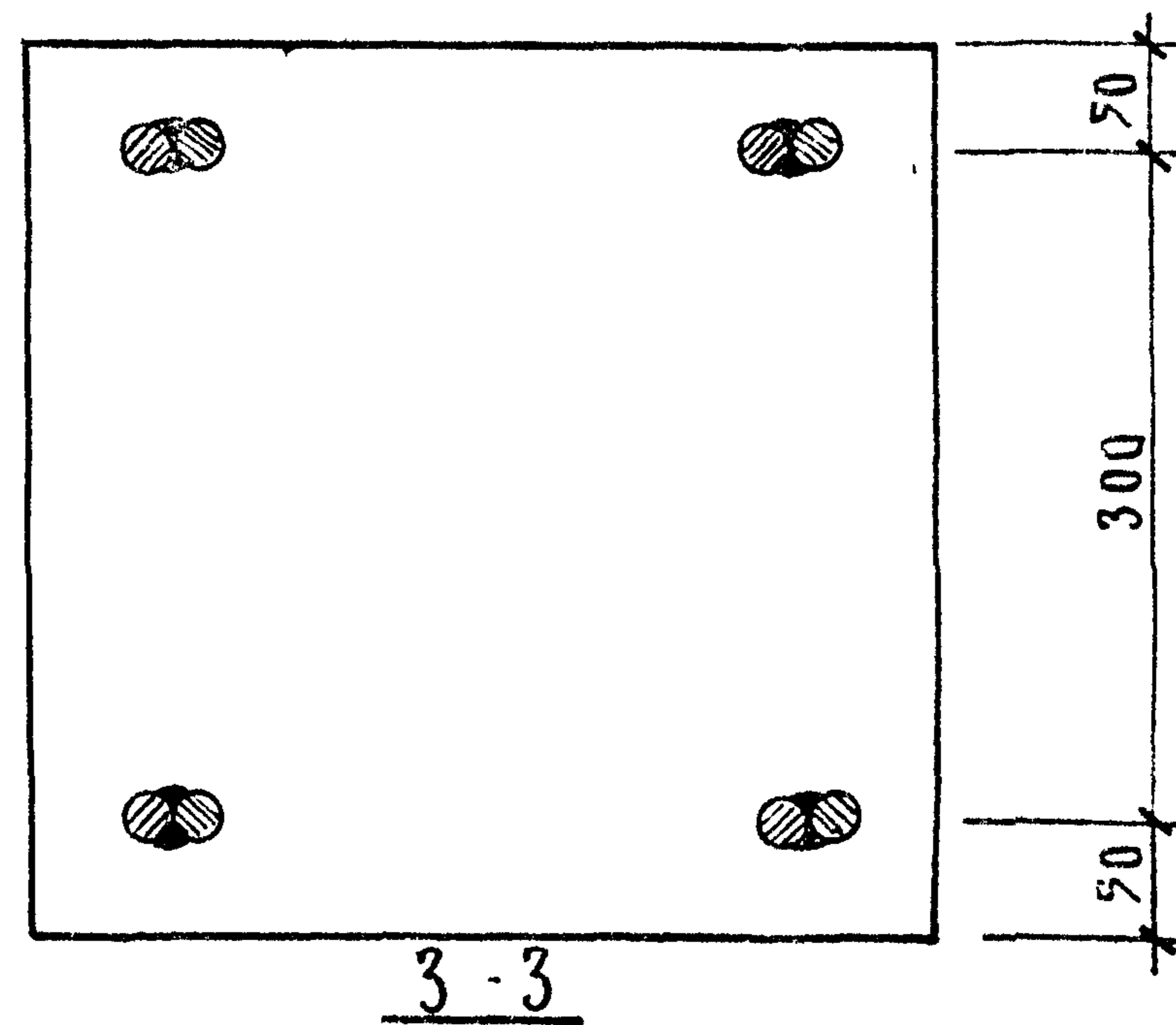
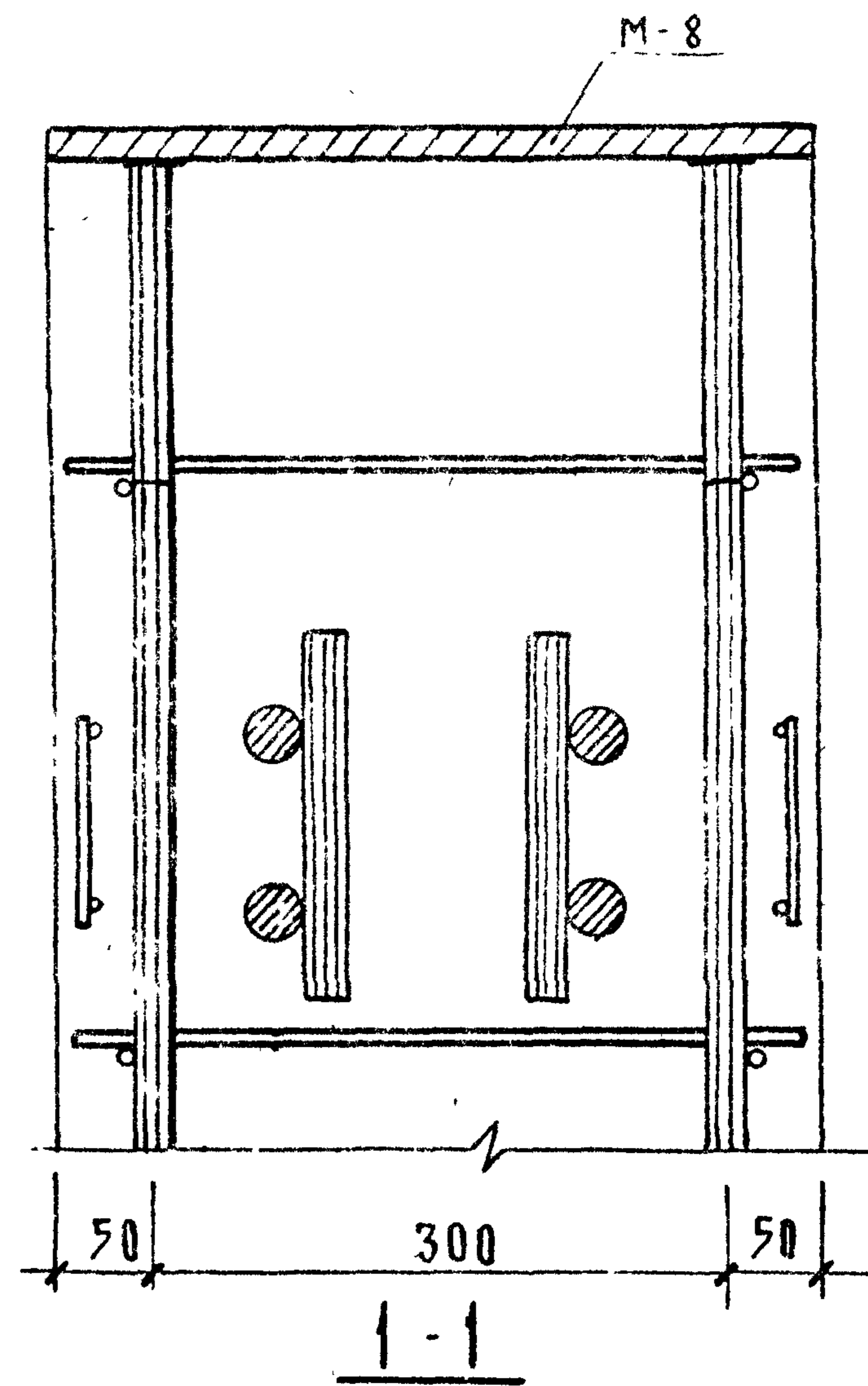
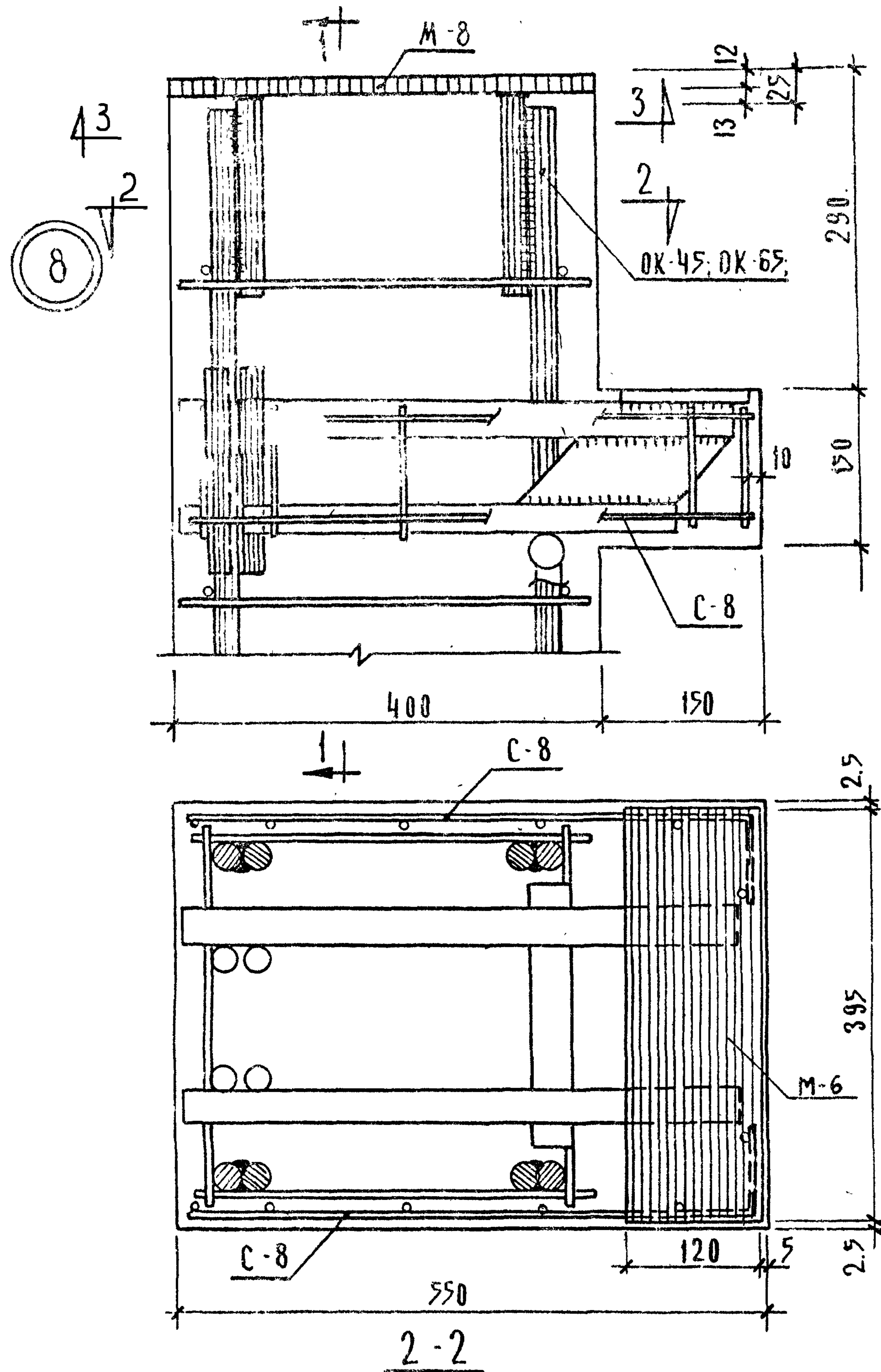
Выборка стали на одну колонну

Марка колонны	Порядккатанная арматурная сталь ГОСТ 5781-61*				Прокат В Ст 3 ПС ГОСТ 380-71			Сталь В-1 ГОСТ 6727-53			Всего					
	А-III		А-I		δ мм			φ мм								
	φ мм	Итого	φ мм	Итого	10	12	16	Итого	φ мм	Итого						
КР-436-24	8.4	7.8	4.4	60.7	4.4	2.0	5.2	11.6	7.4	15.0	5.0	27.4	0.6	-	0.6	100,3

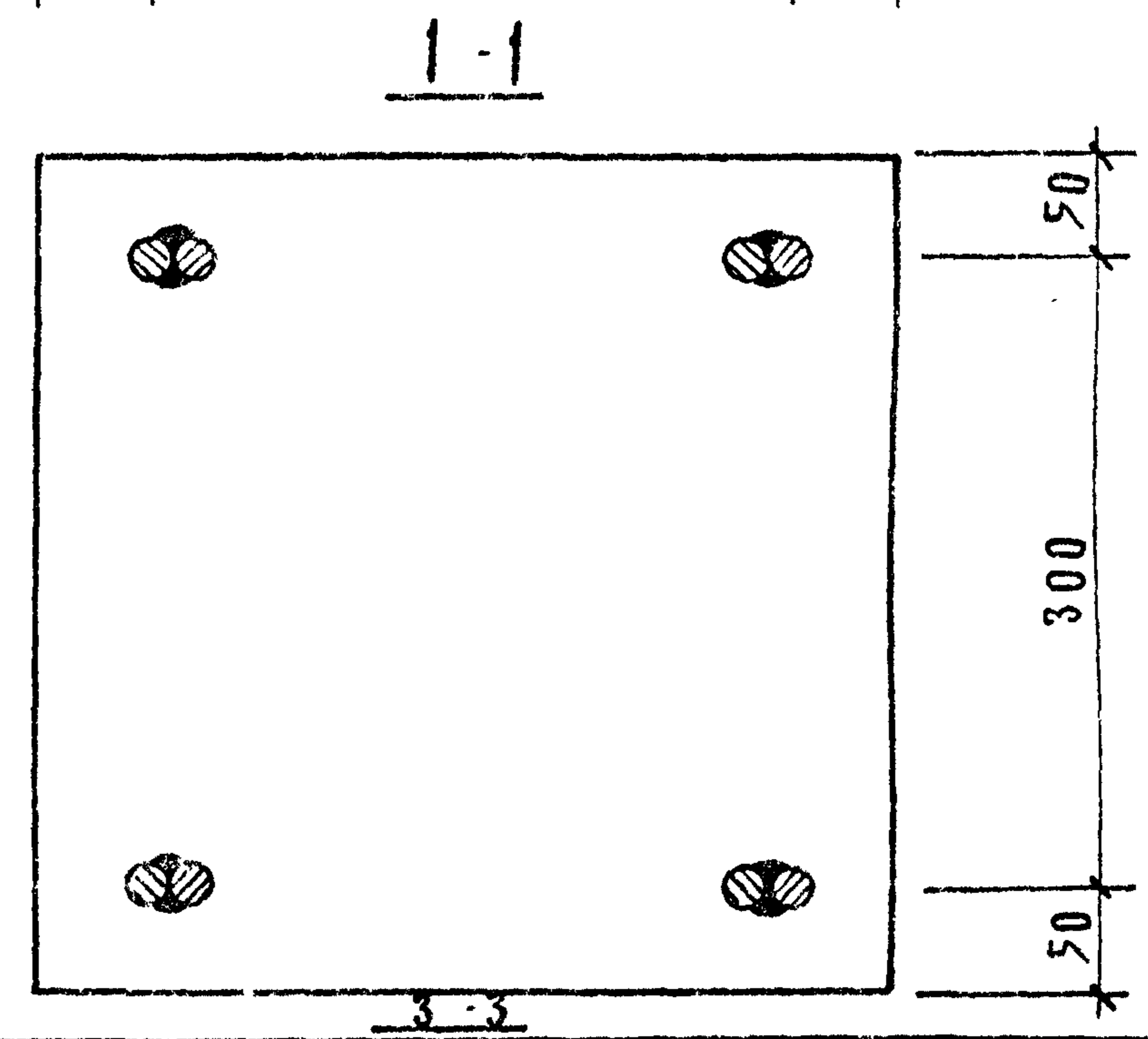
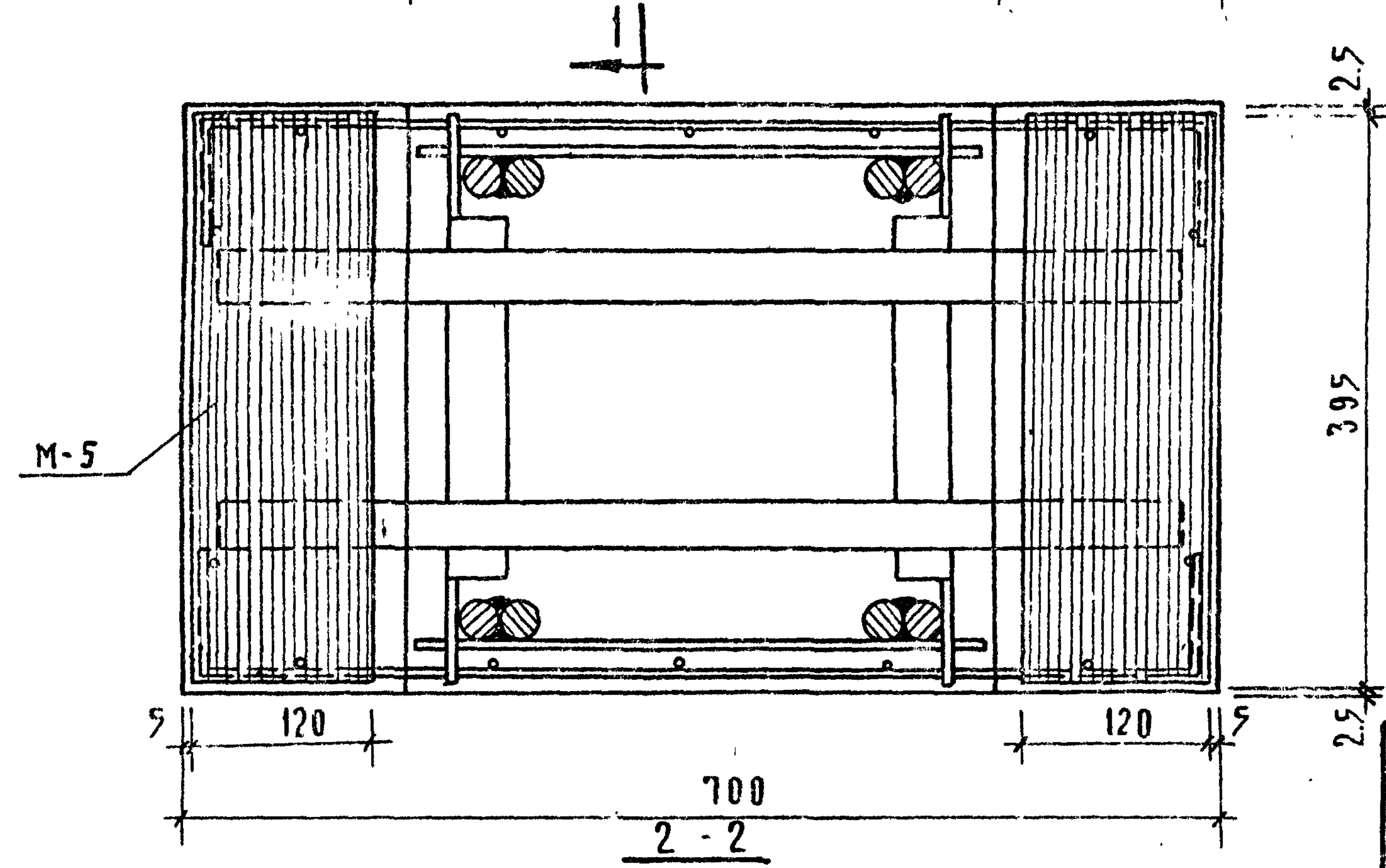
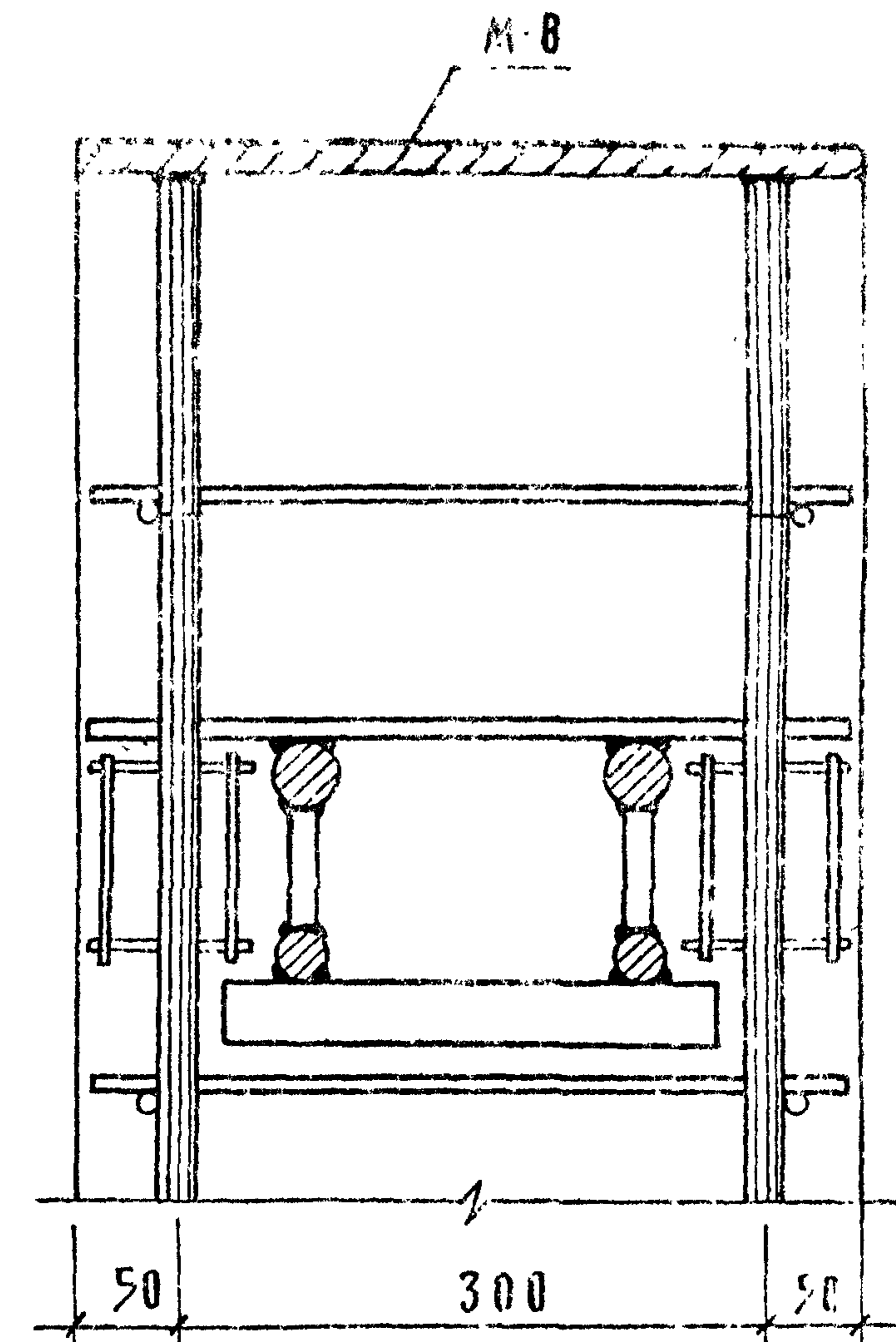
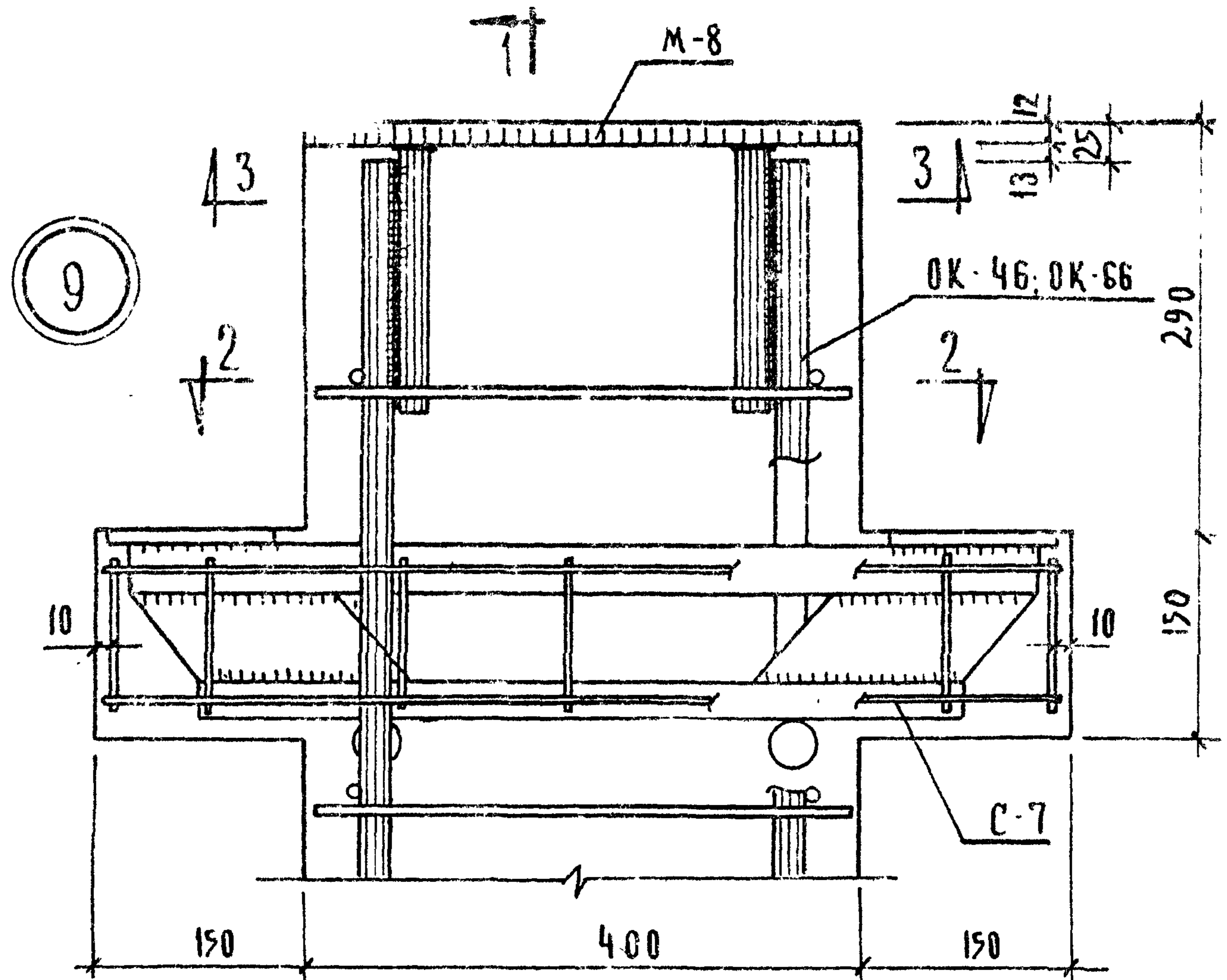
Примечания:

1. Опалубку колонны см. лист № 14
2. Сетки С-7 в консоли условно не показаны, см. узел 9 на листе № 46

Т.К.	КОЛОННА КР - 436 - 24	СЕРИЯ ИИ-04-2
1971	Армирование	Выпуск лист 4 44

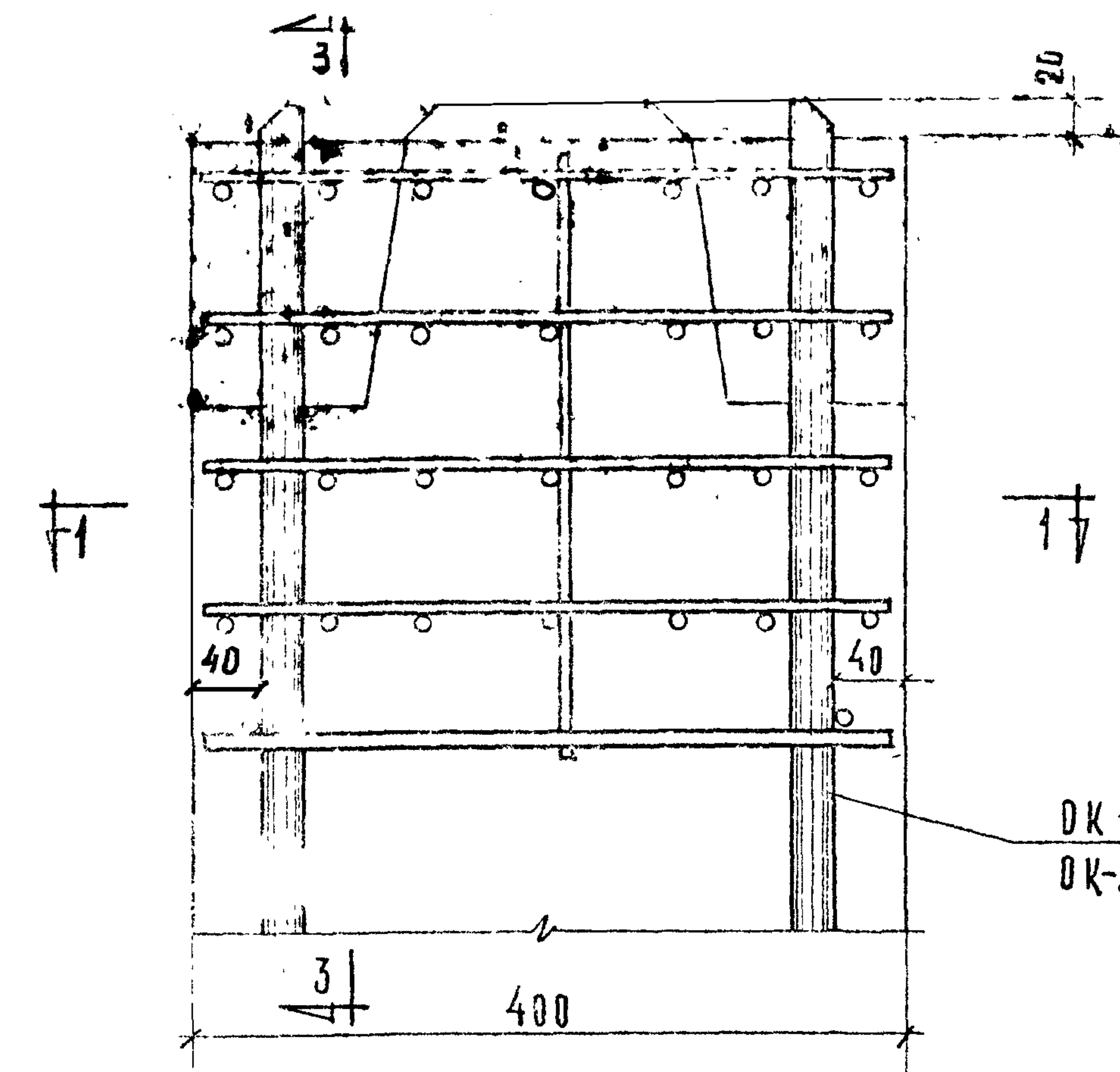


Т.К.	КОЛОНЫ	СЕРИЯ ИИ-04-2	
1971	АРМИРОВАНИЕ УЗЛА 8	ВЫПУСК 4	ЛИСТ 45

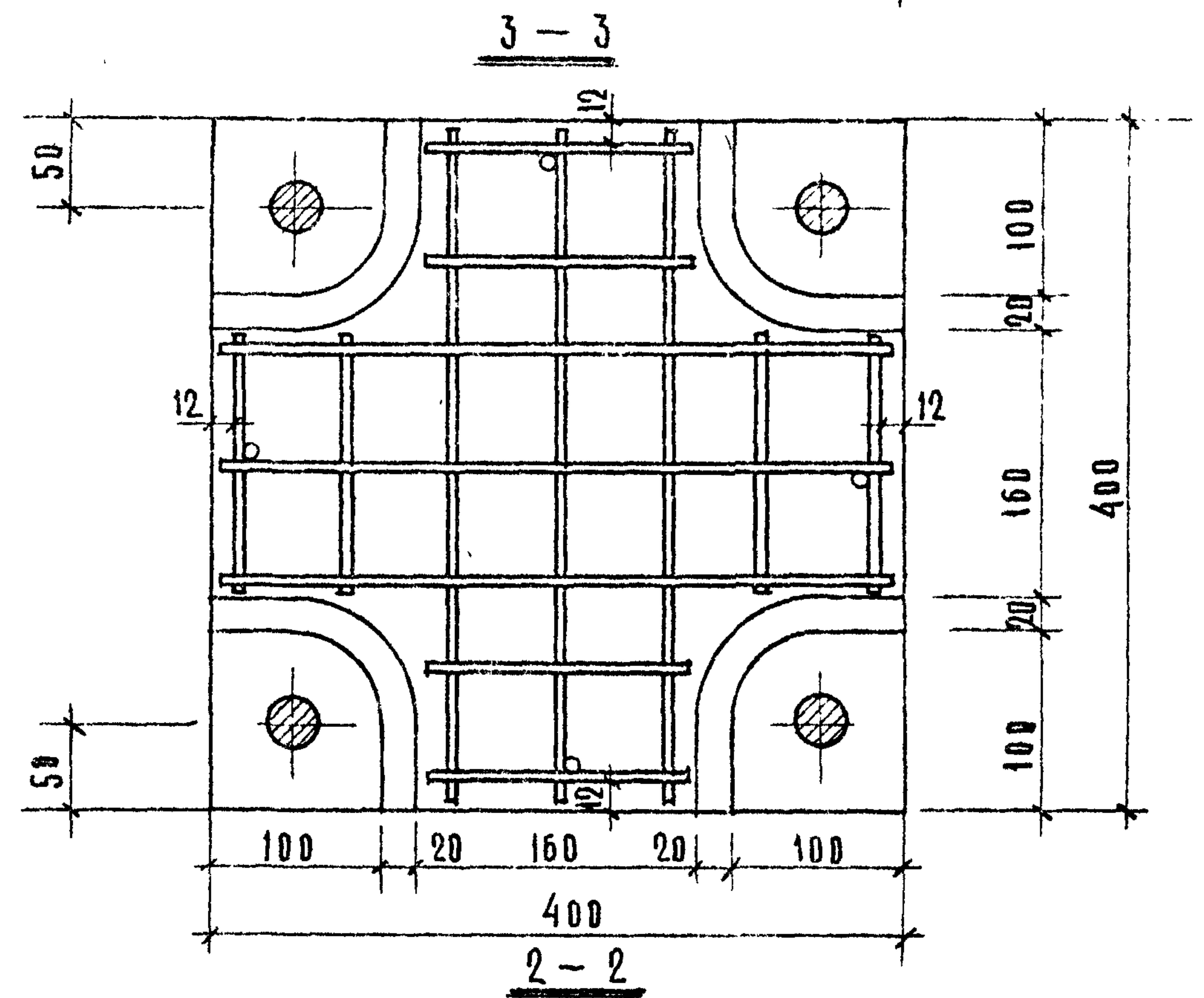
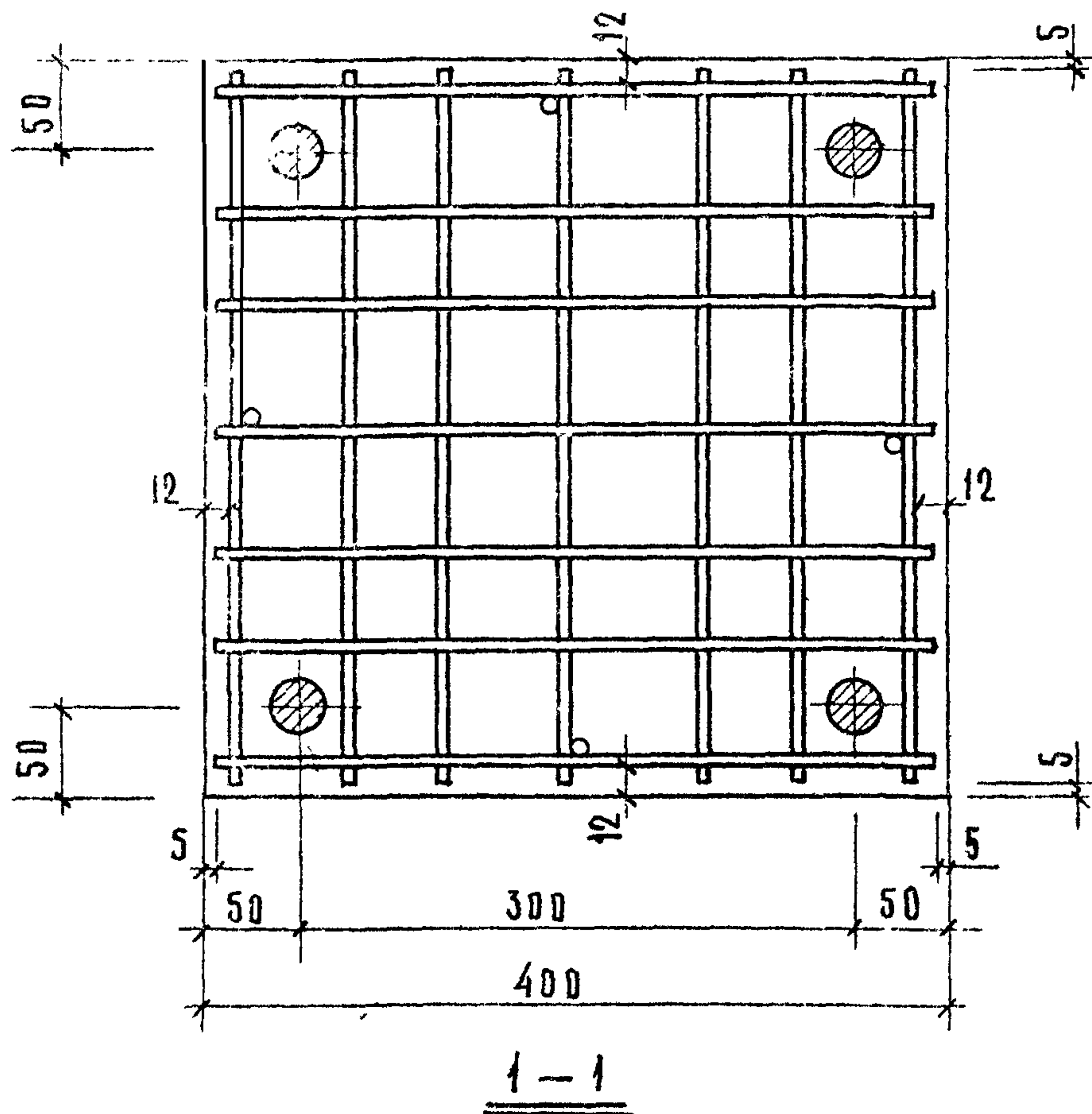
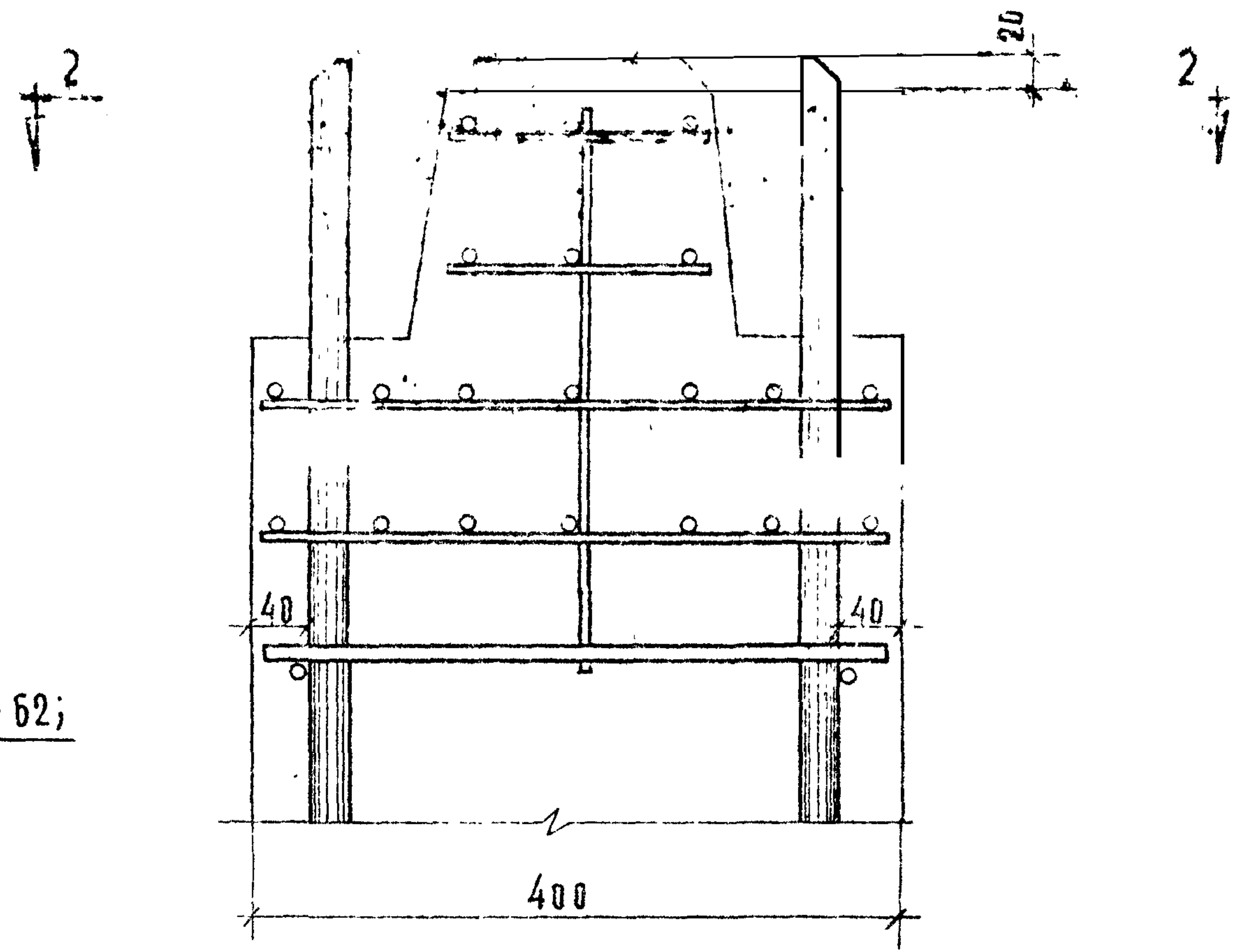


Т.К.	КОЛОНЫ	СЕРИЯ ИИ-04-2
1971	АРМИРОВАНИЕ. УЗЕЛ 9.	ВЫПУСК 4 ЛИСТ 46

10

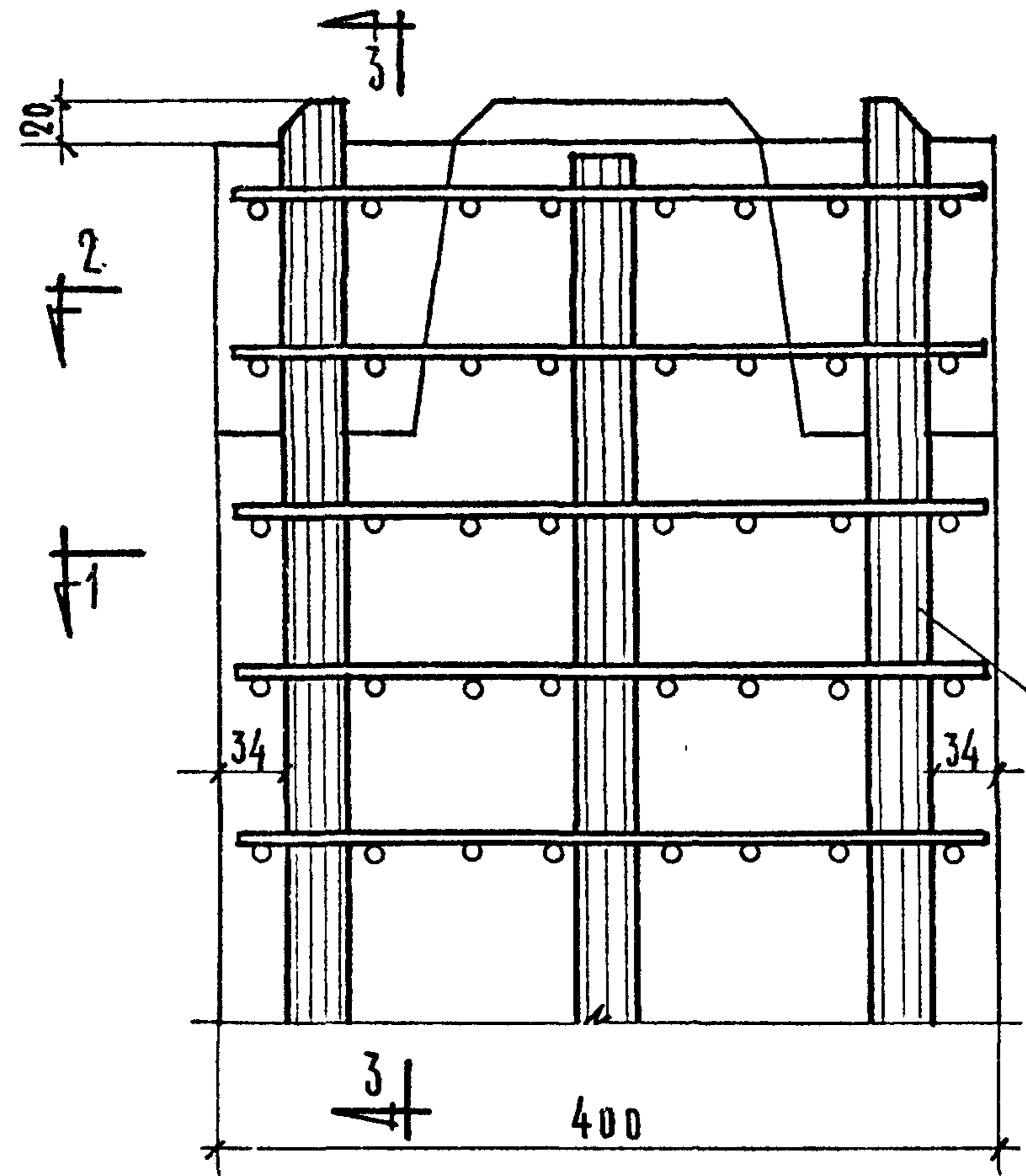


DK-47; DK-50; DK-62;
DK-53; DK-56; DK-59



Т.К.	КОЛОННЫ	ИИ-04-2
1971	АРМИРОВАНИЕ. УЗЕЛ 10	ВЫПУСК ЛИС 4 47

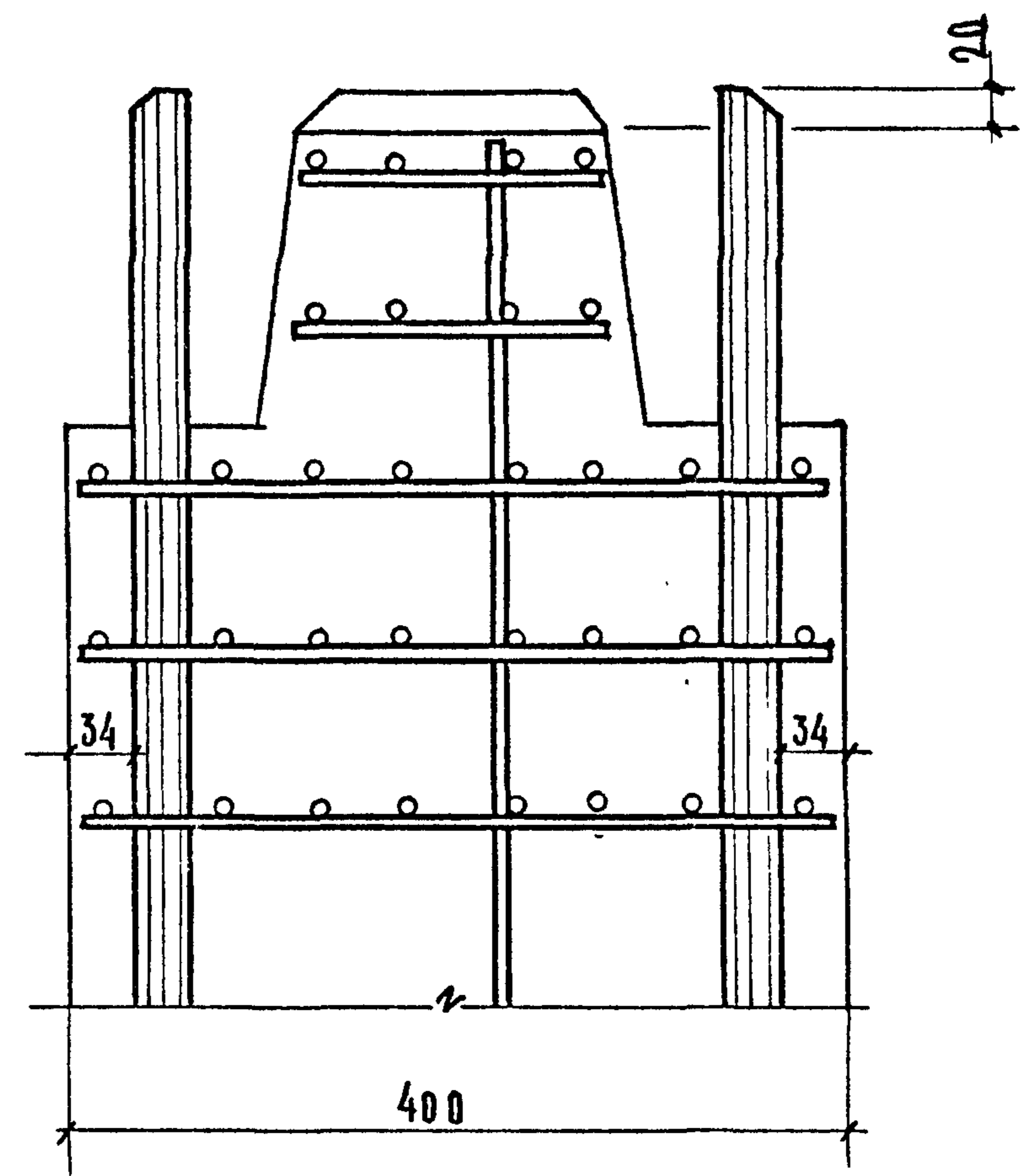
11



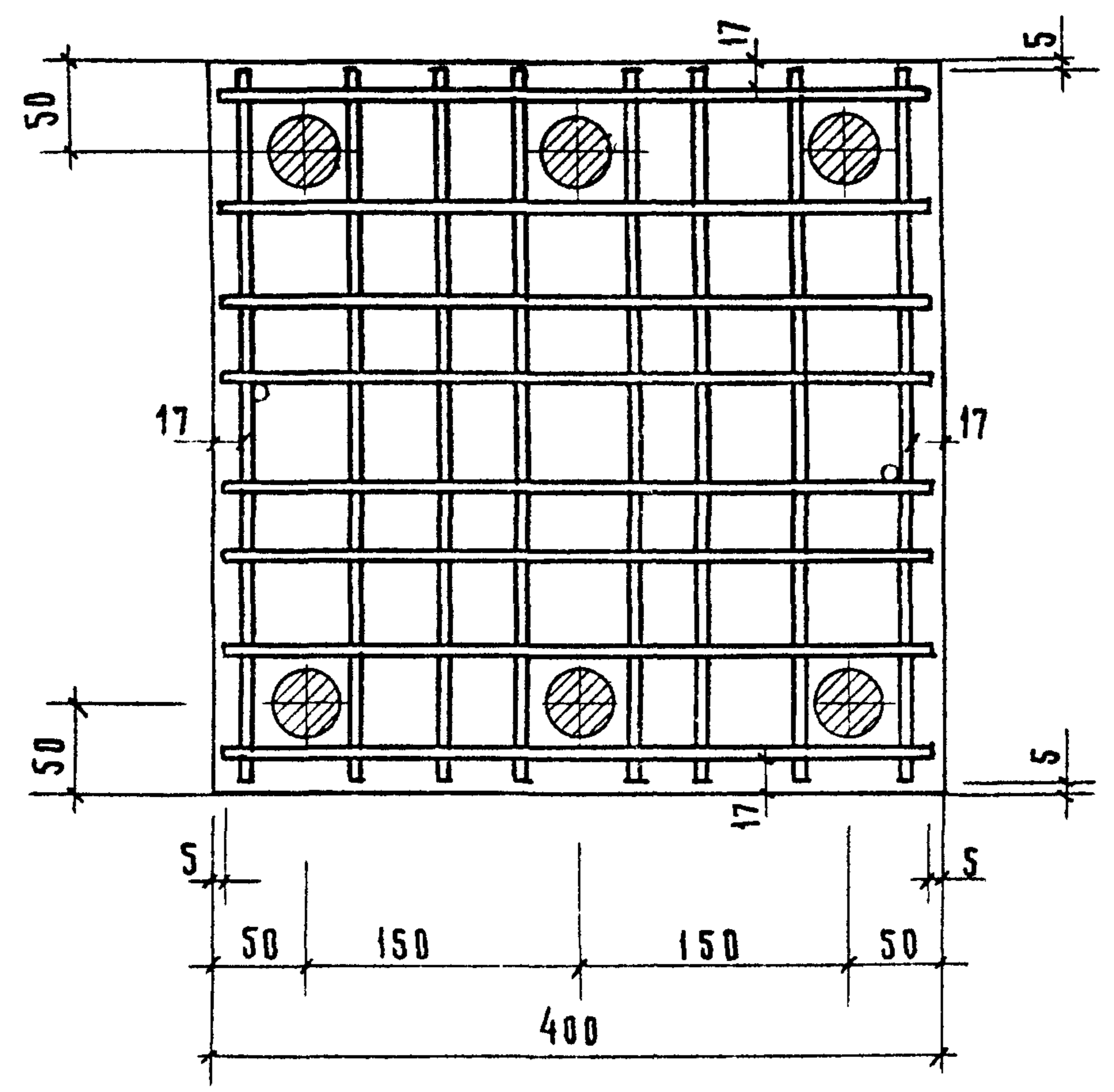
2-2

1-1

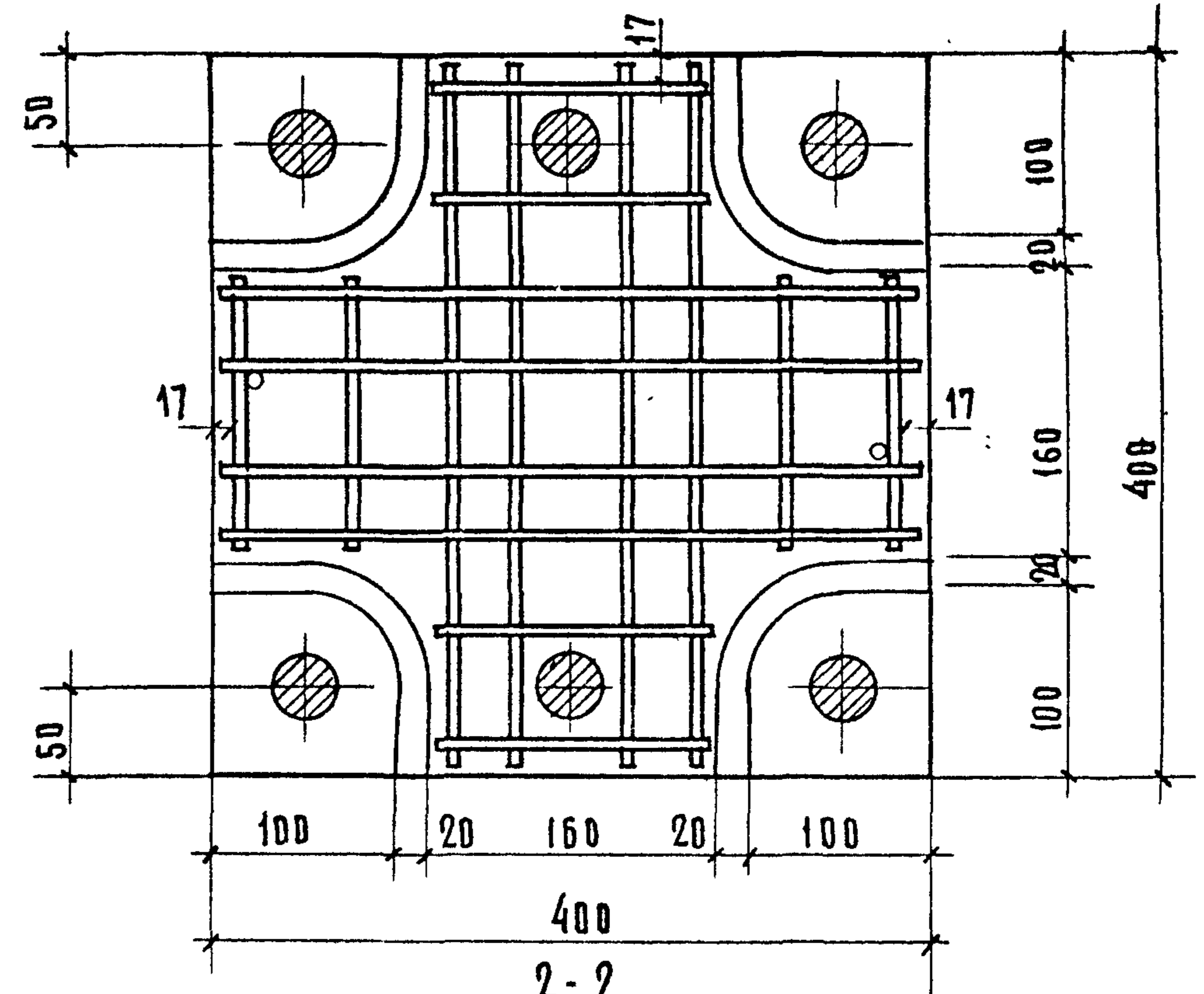
OK-46; OK-51; OK-54;
OK-57; OK-60; OK-63;



3-3



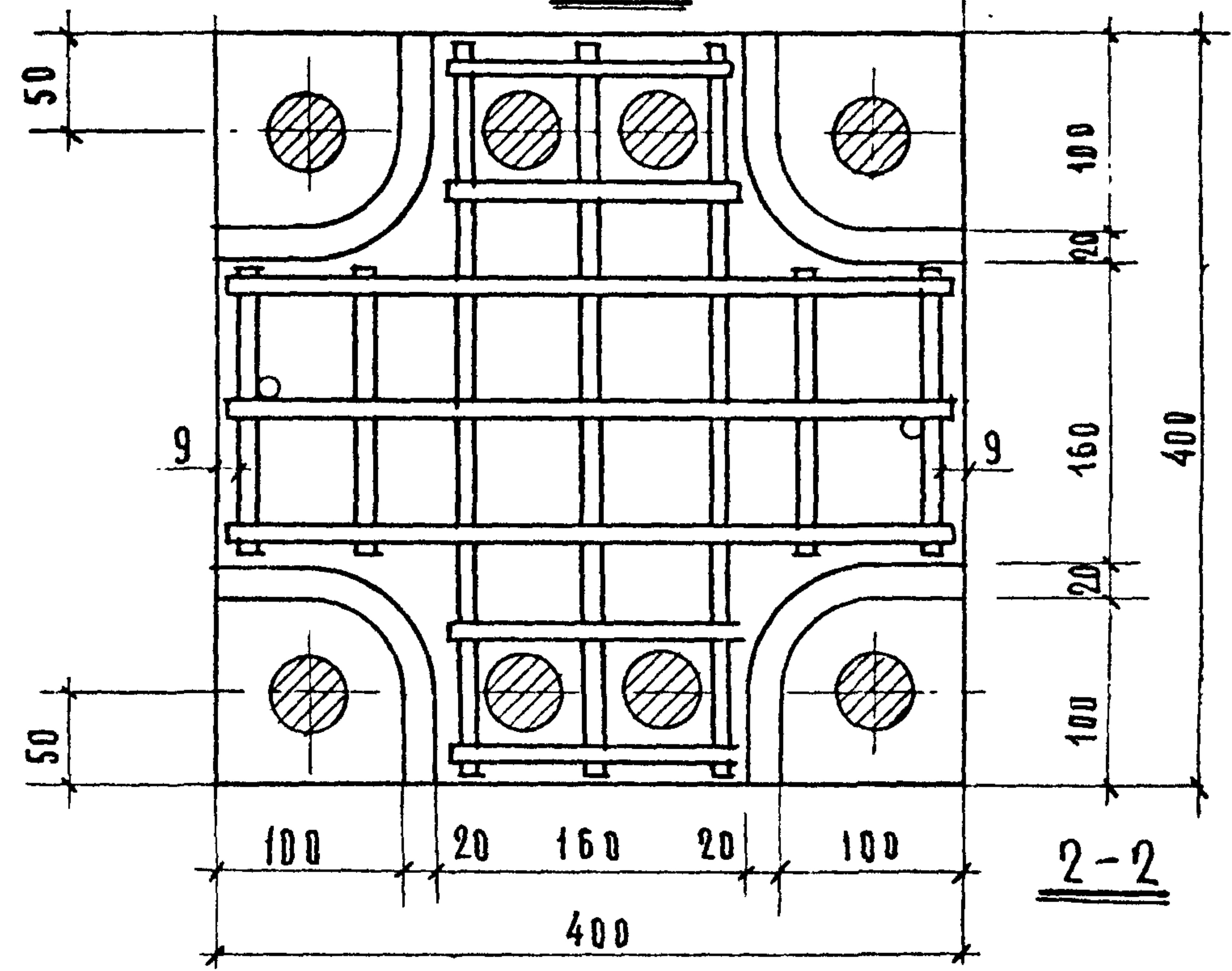
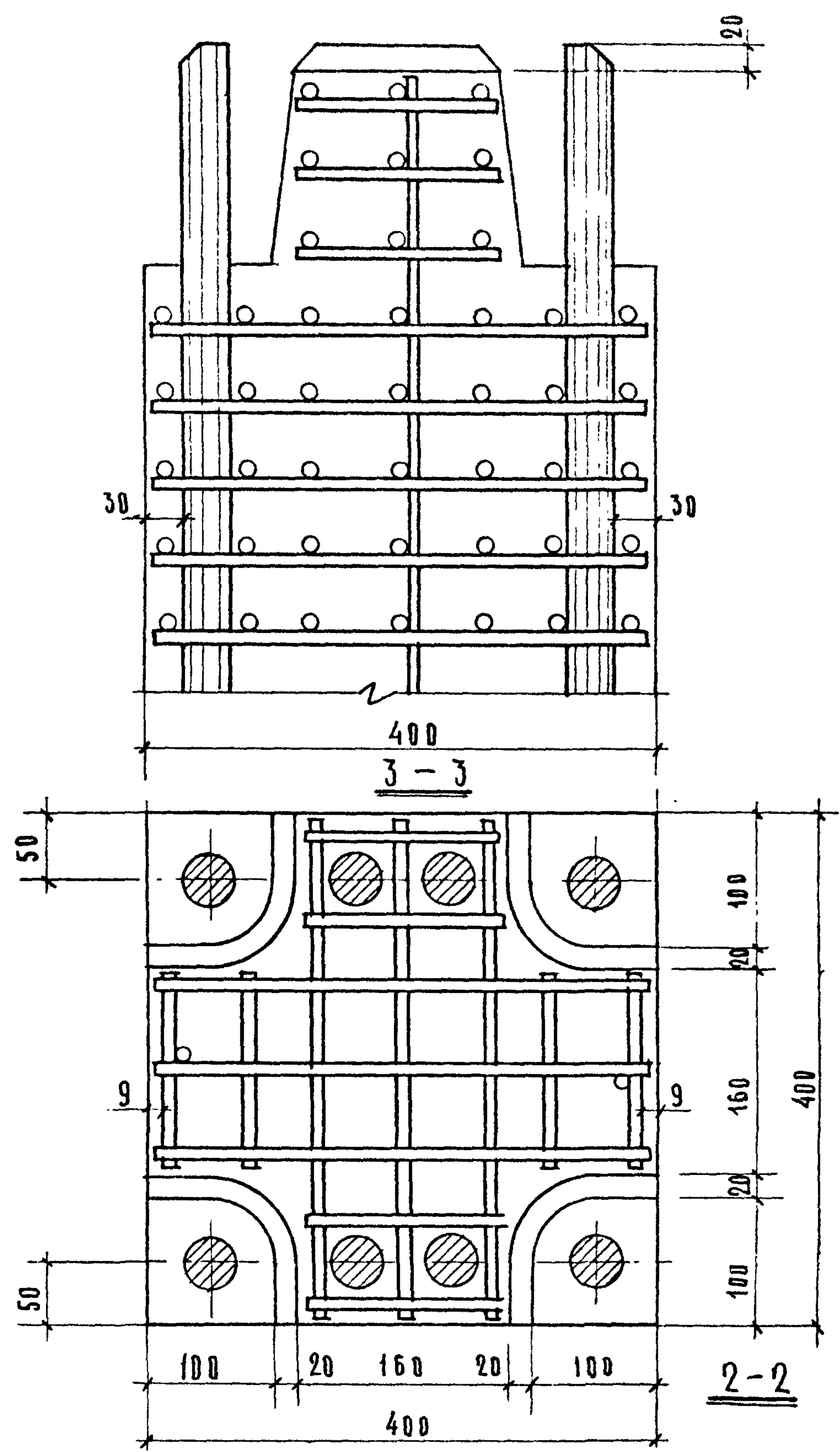
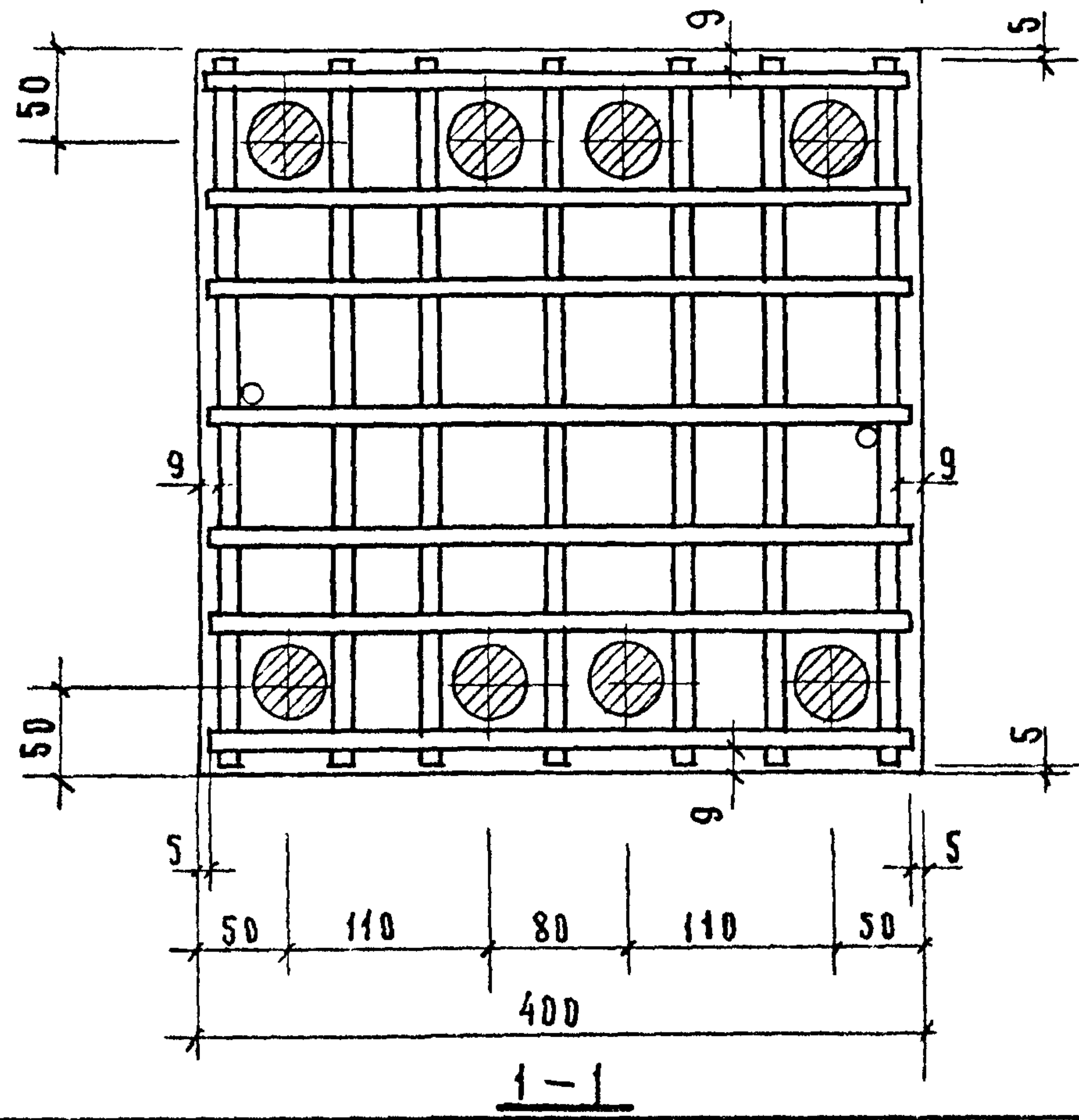
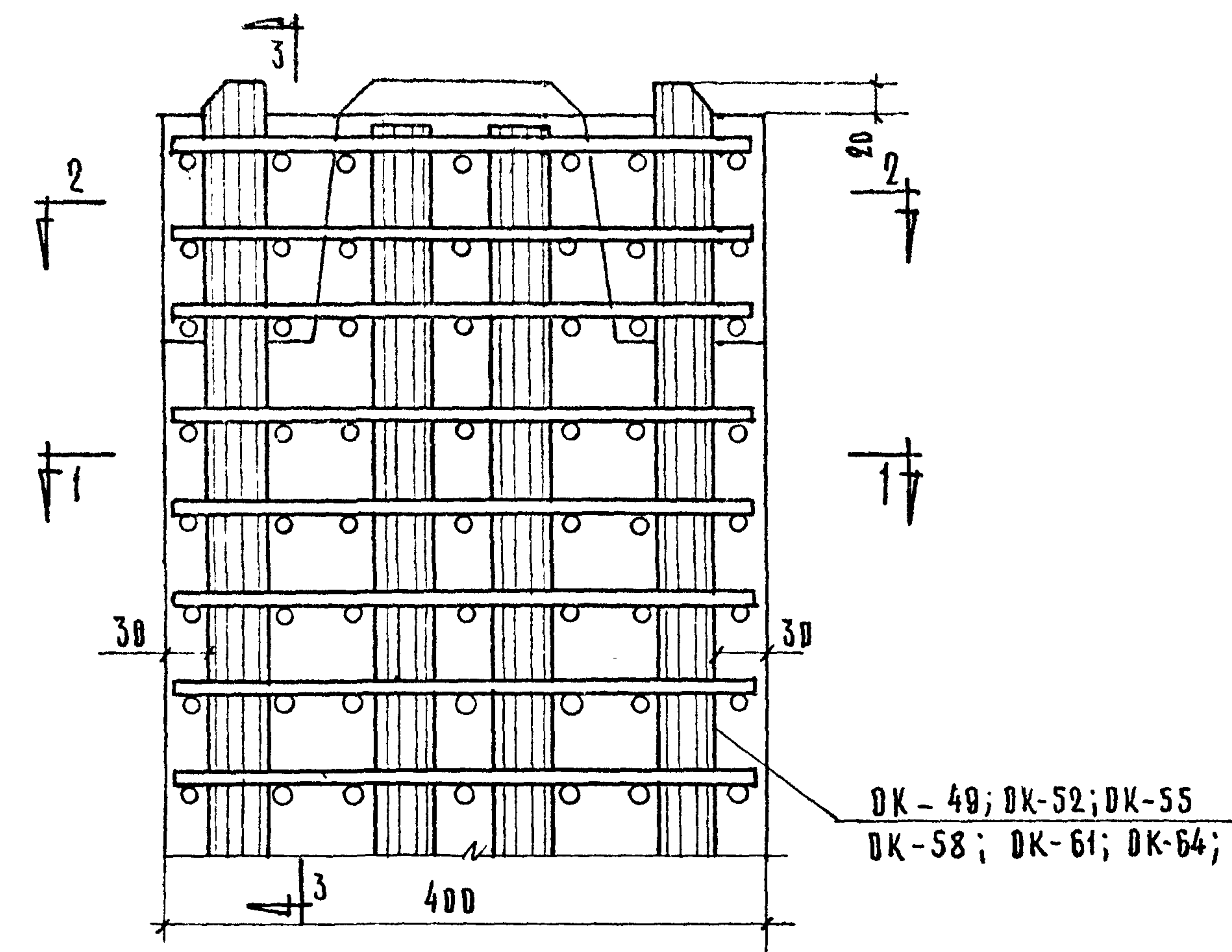
1-1



2-2

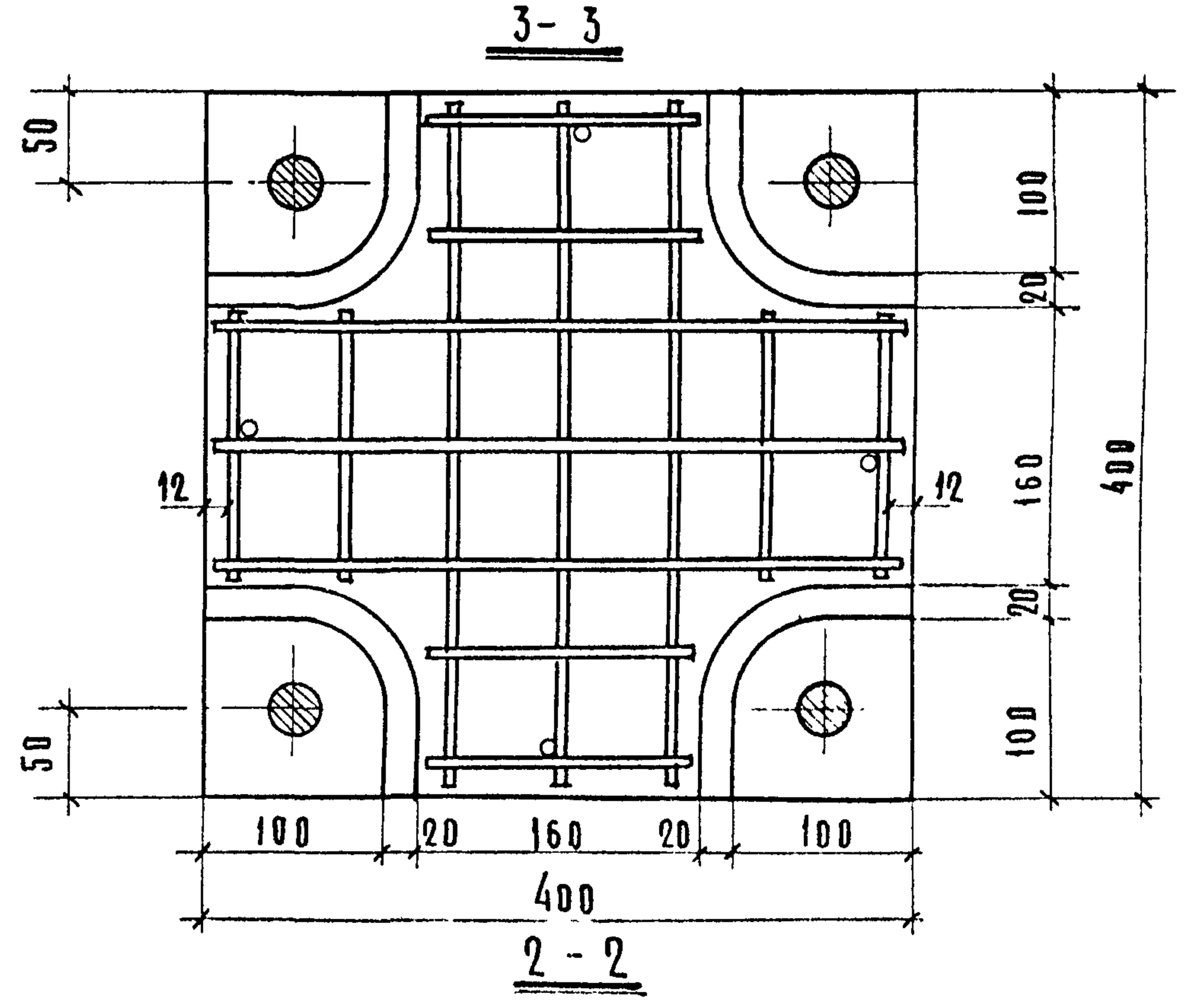
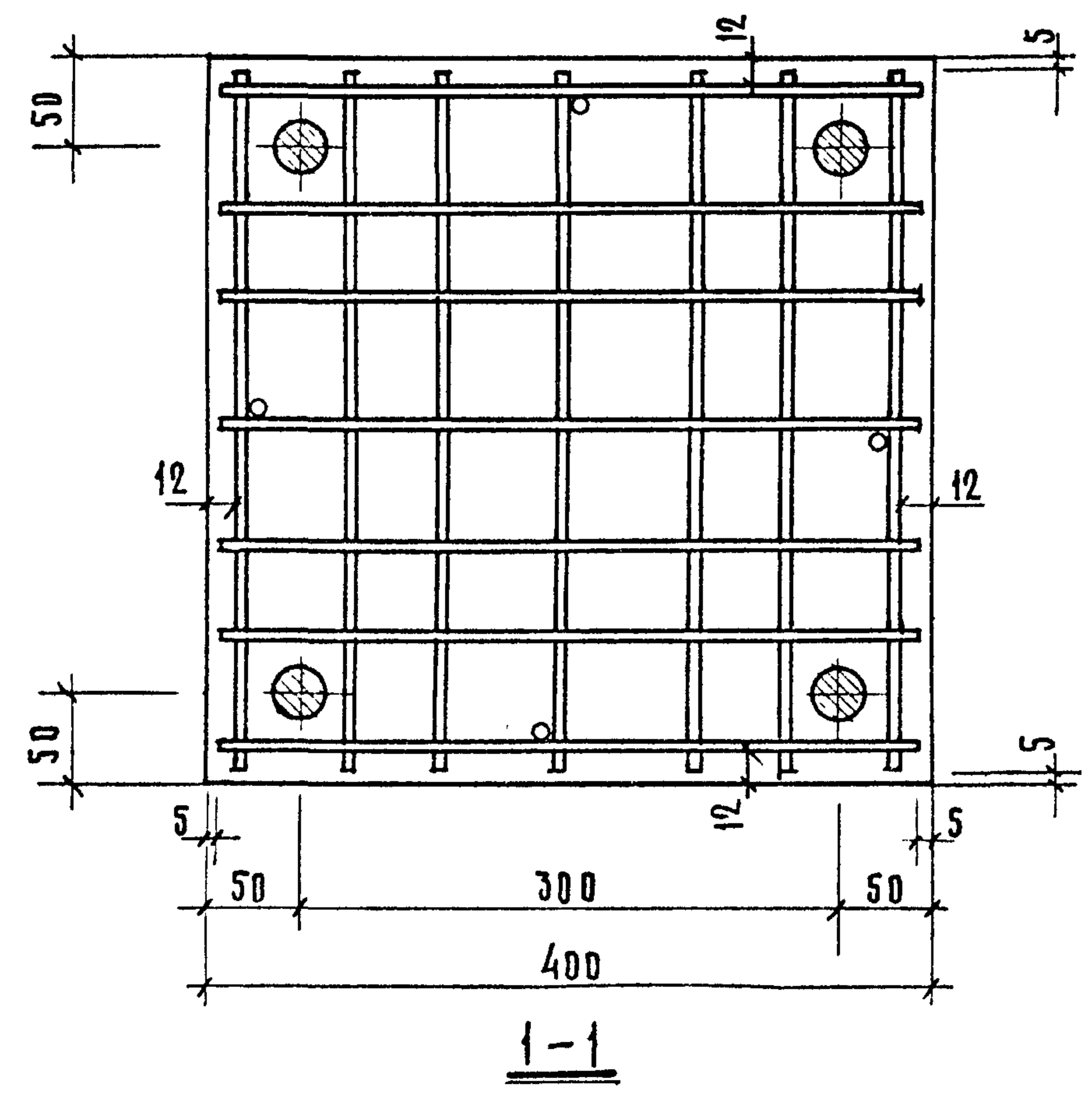
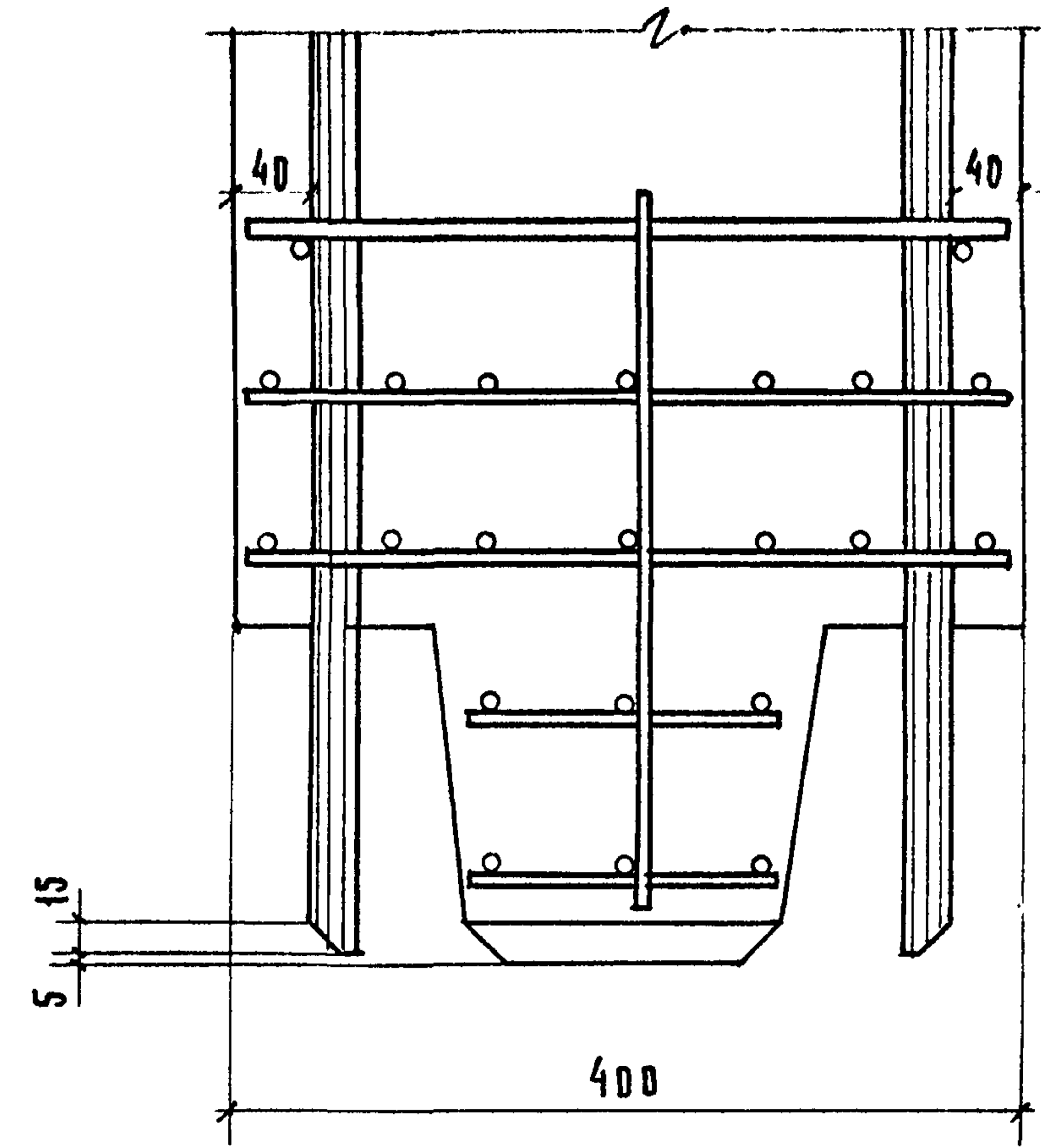
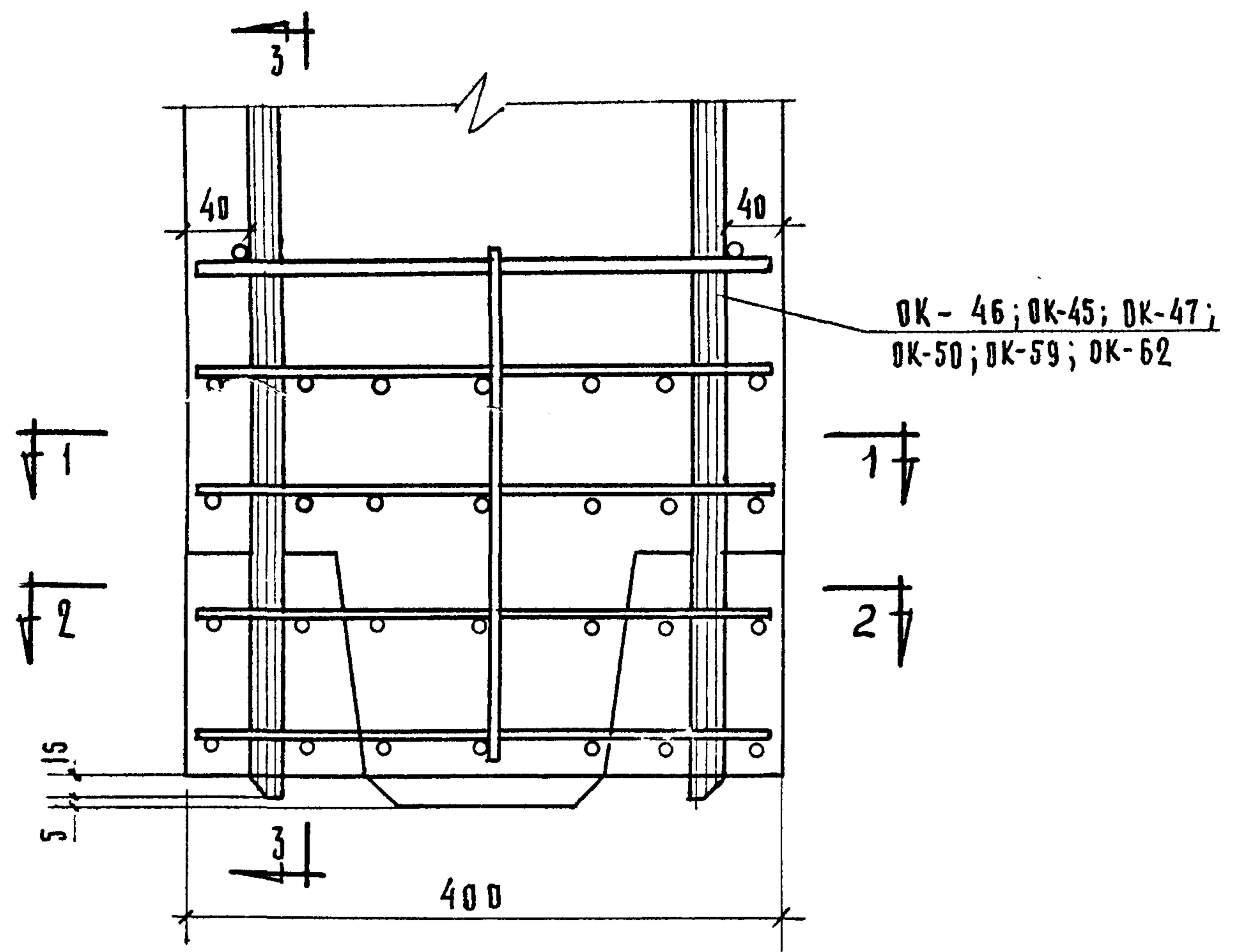
Т.К.	КОЛОННЫ	СЕРИЯ ИИ-04-2
1971	АРМИРОВАНИЕ. УЗЕЛ 11	ВЫПУСК 4 ЛИСТ 48

12



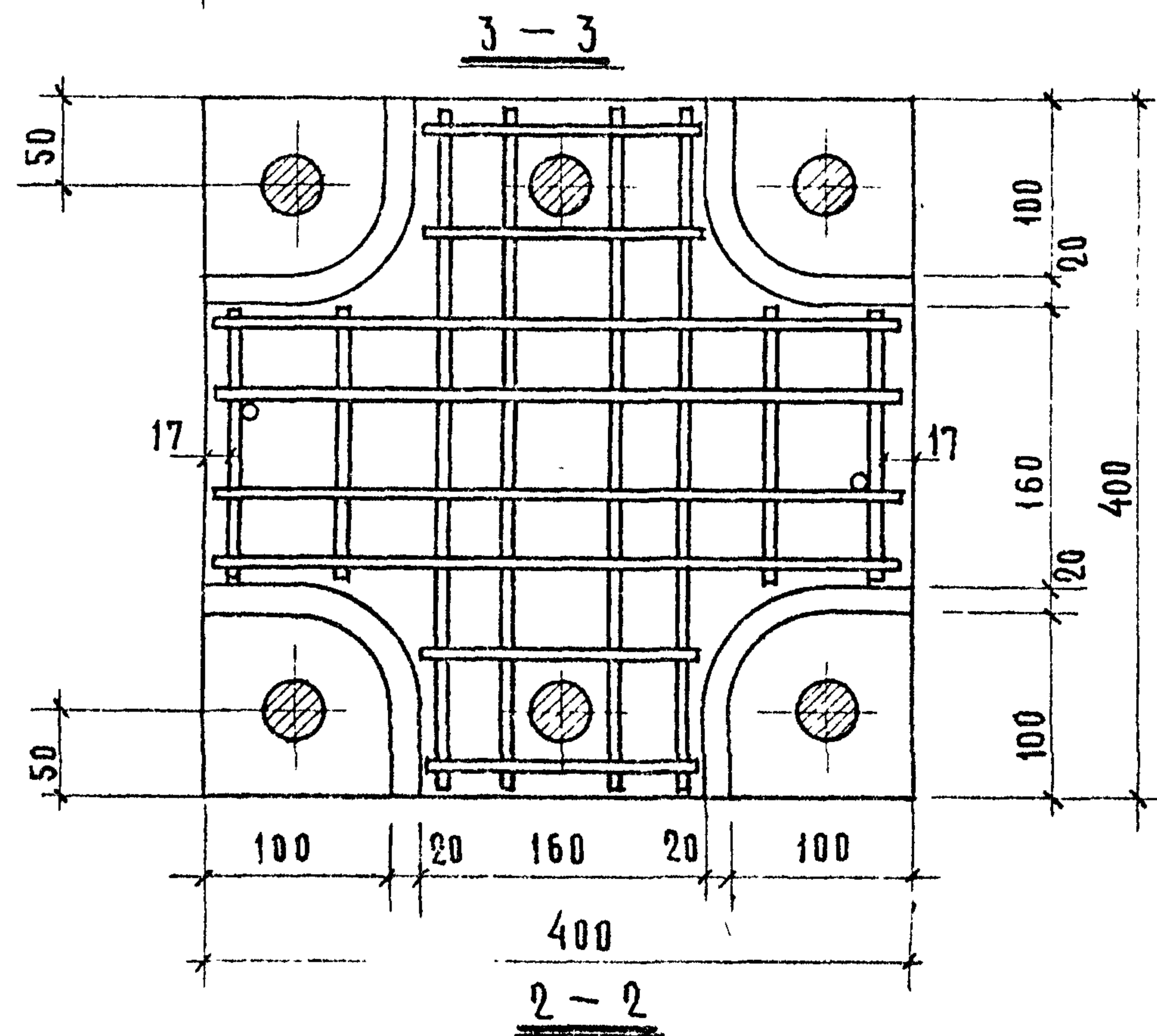
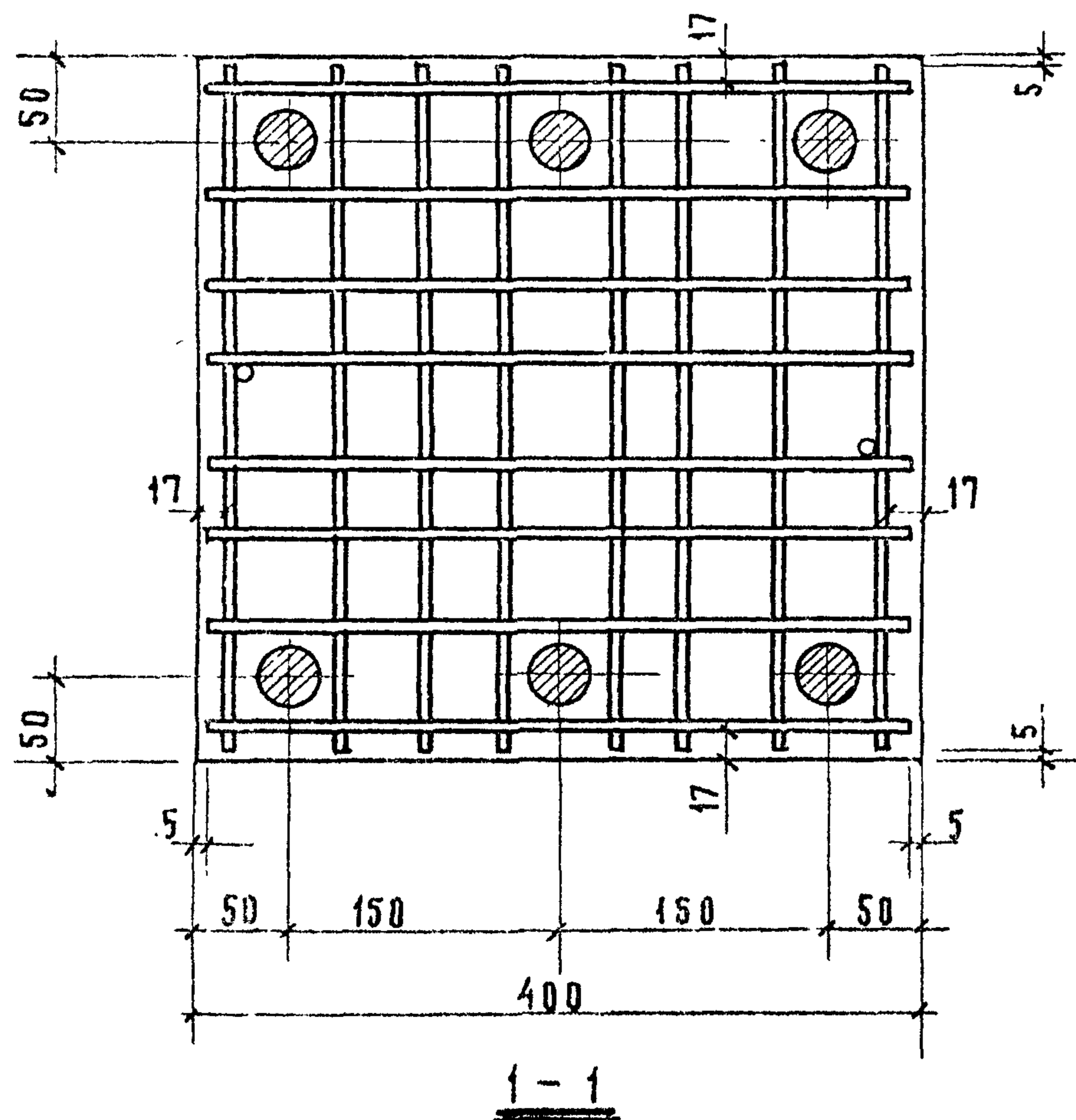
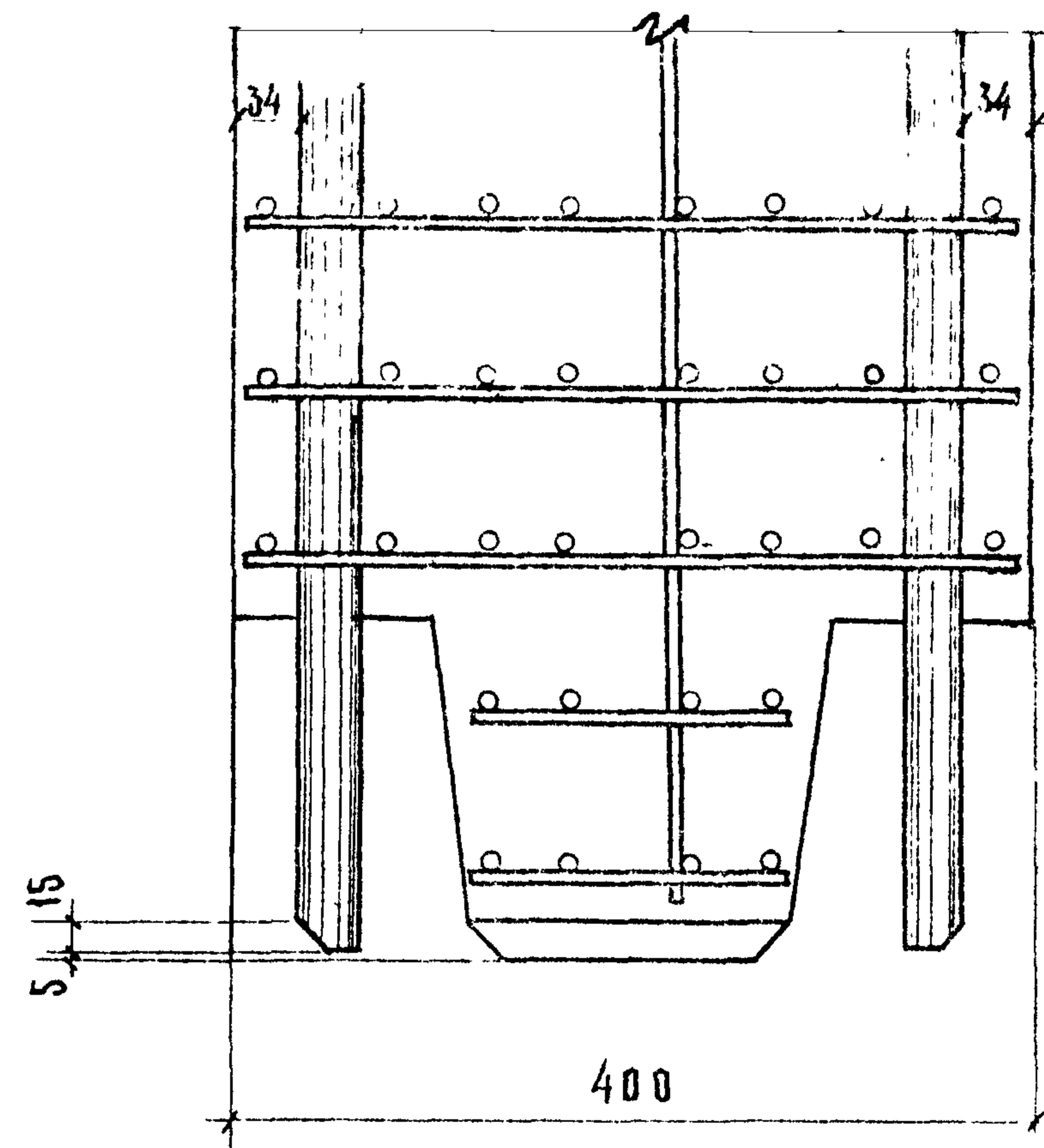
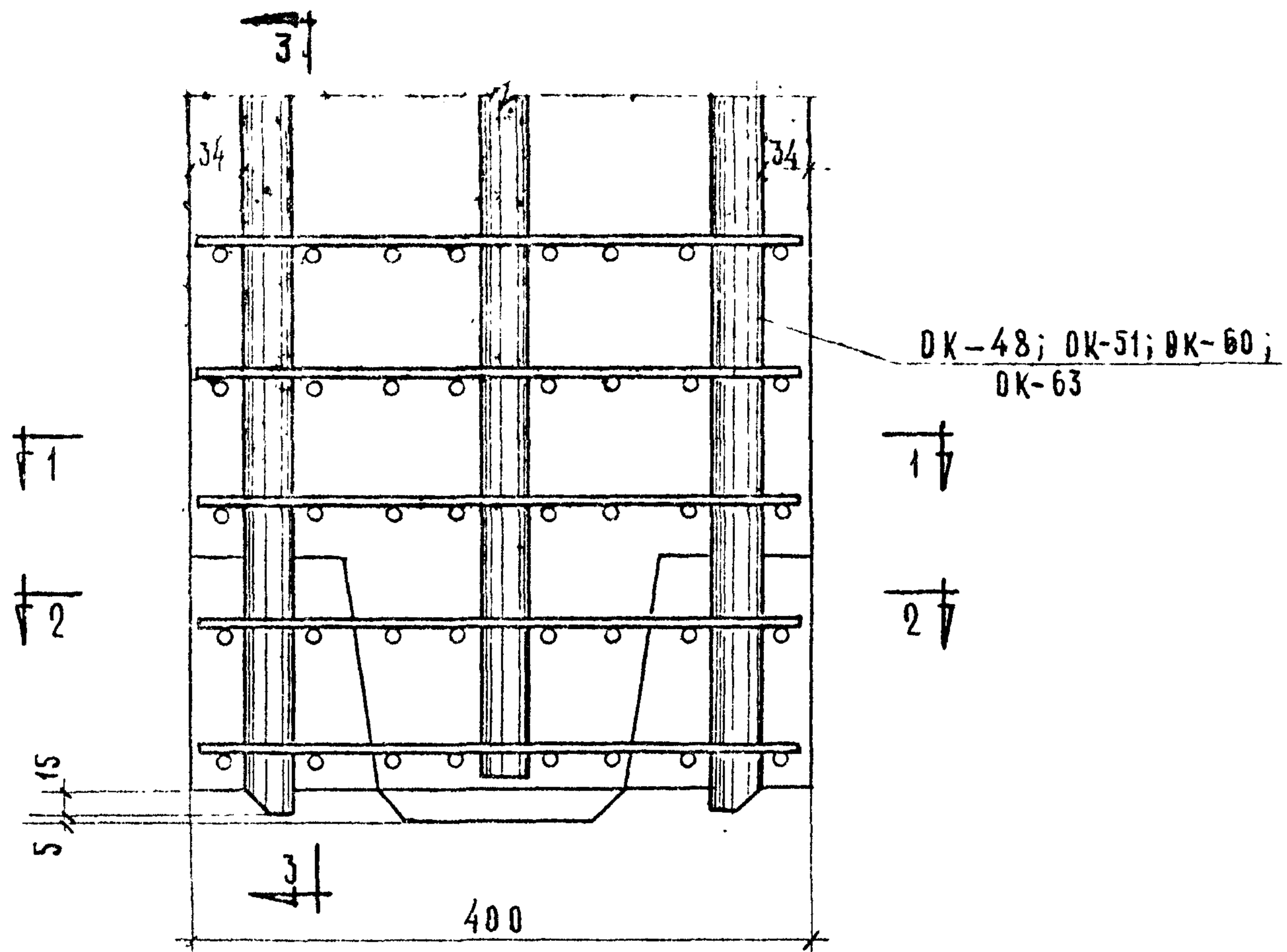
Т.К.	КОЛОННЫ	СЕРИЯ ИИ-У4-2
1971	АРМИРОВАНИЕ. УЗЕЛ 12	Выпуск 4 Лист 49

13



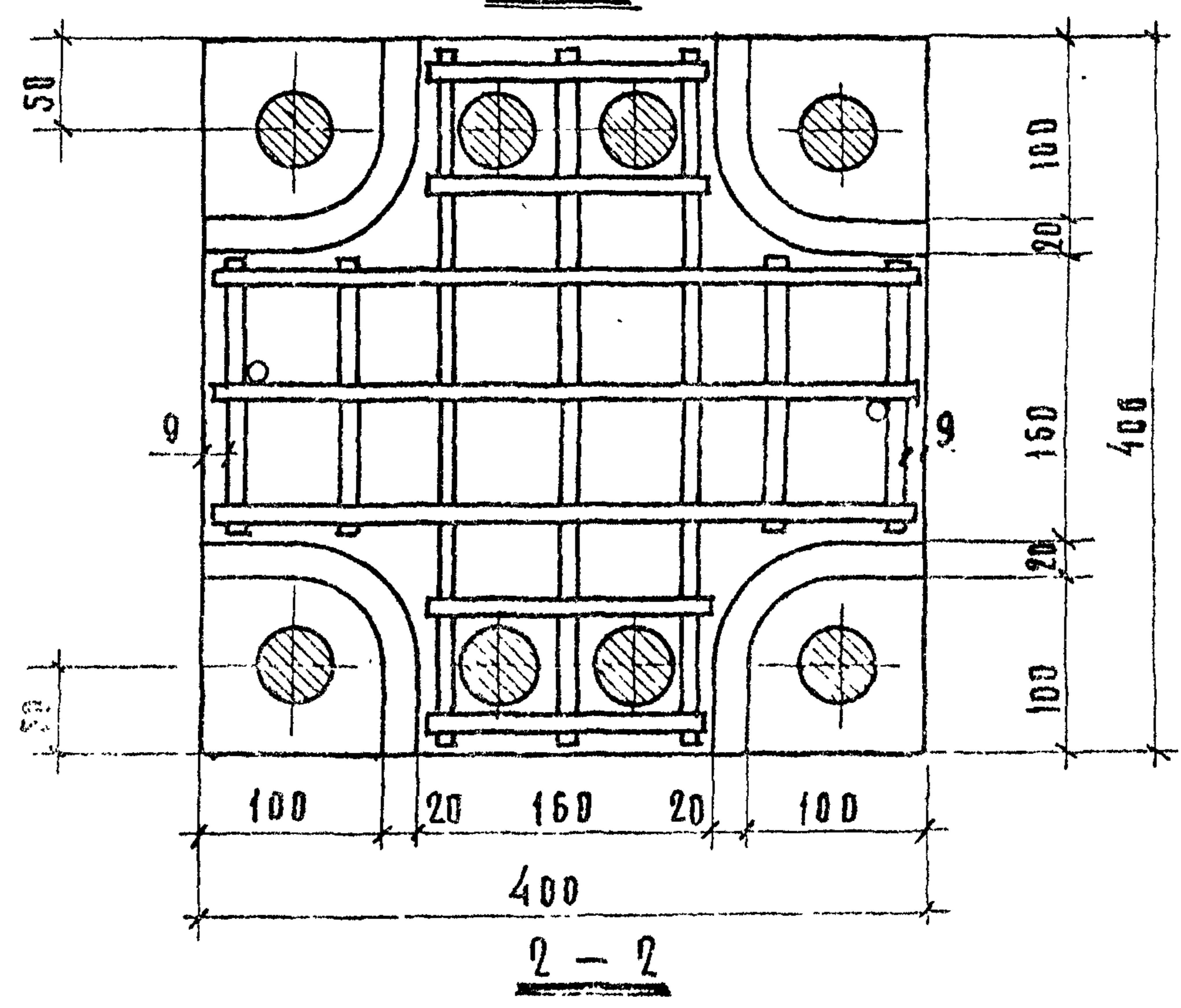
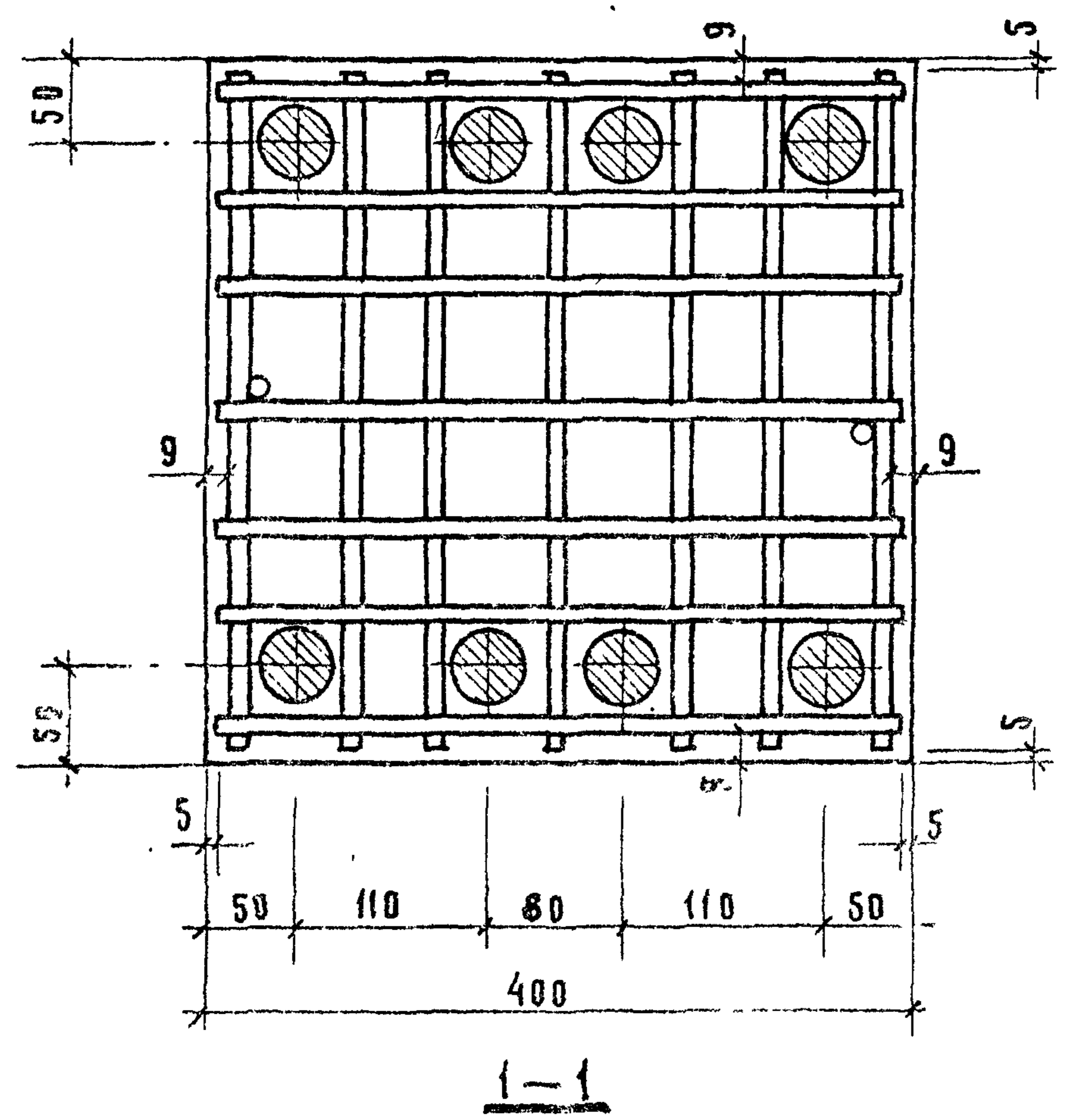
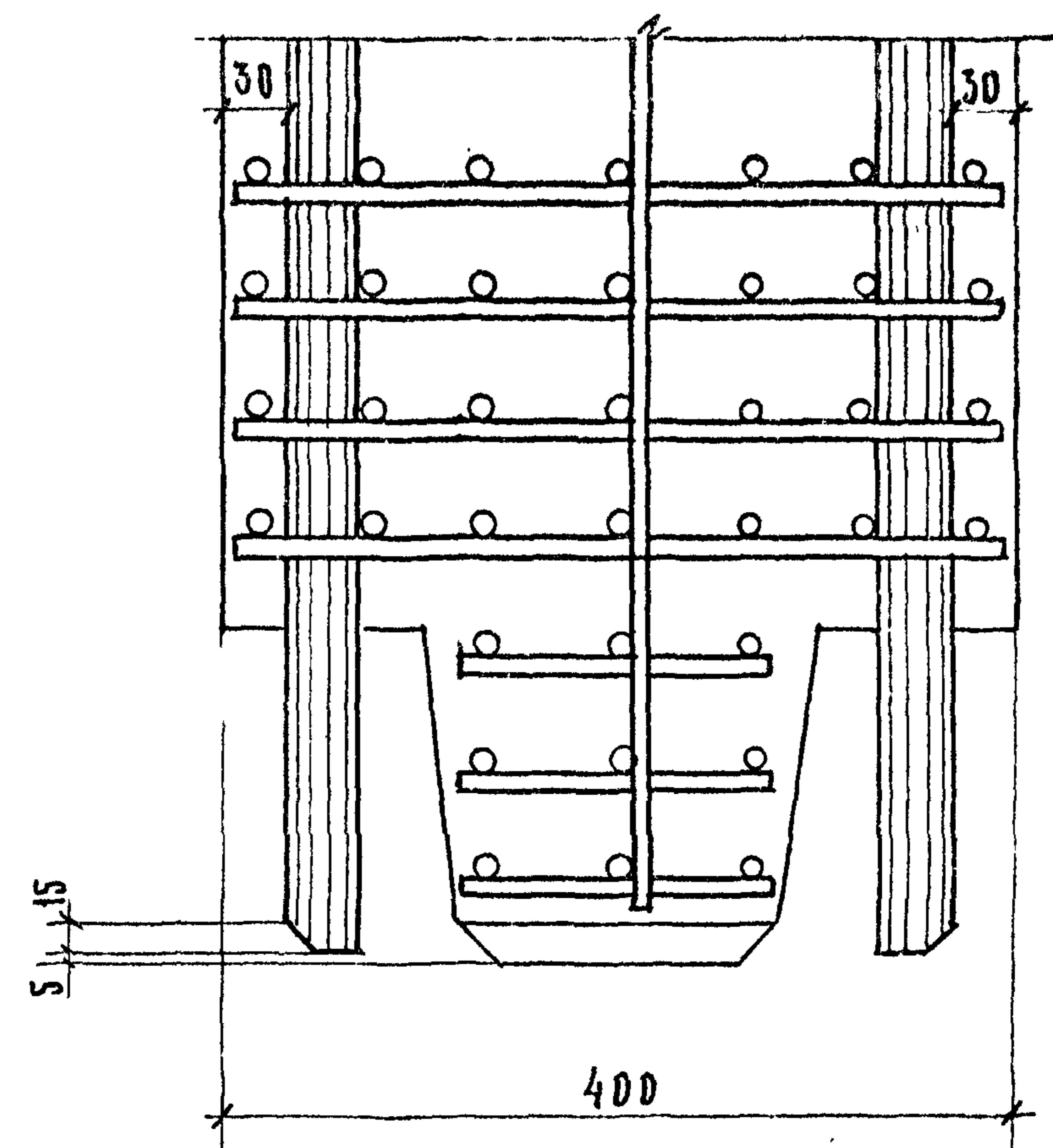
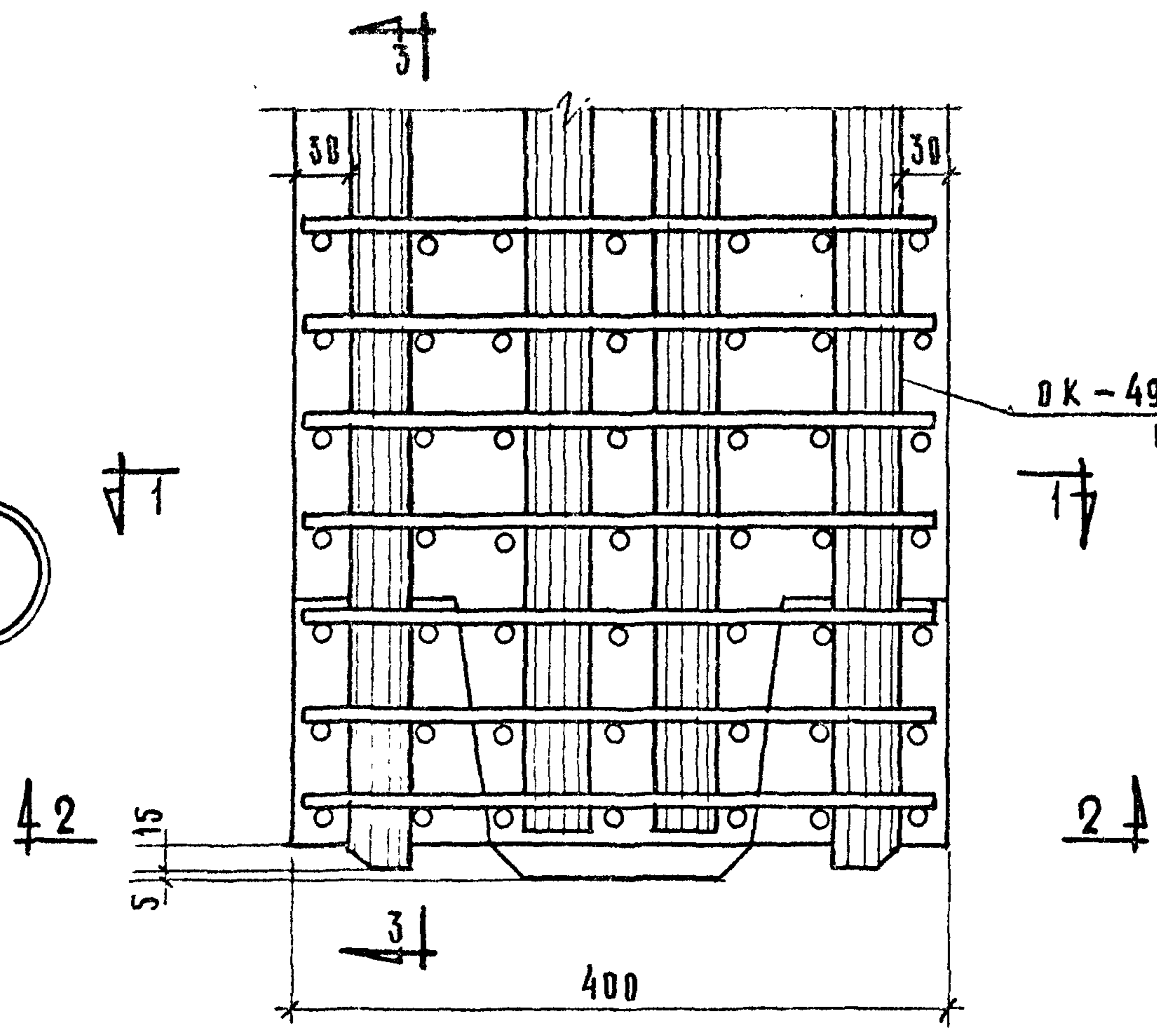
Т.К.	КОЛОДЦЫ	СЕРИЯ ИИ-04-2
1971	АРМИРОВАНИЕ. УЗЕЛ 13	ВЫПУСК 4 ЛИСТ 50

14



Т.К.	КОЛОННЫ	СЕРИЯ ИИ-04-2
1971	АРМИРОВАНИЕ. УЗЕЛ 14	ВЫПУСК ЛИСТ 4 51

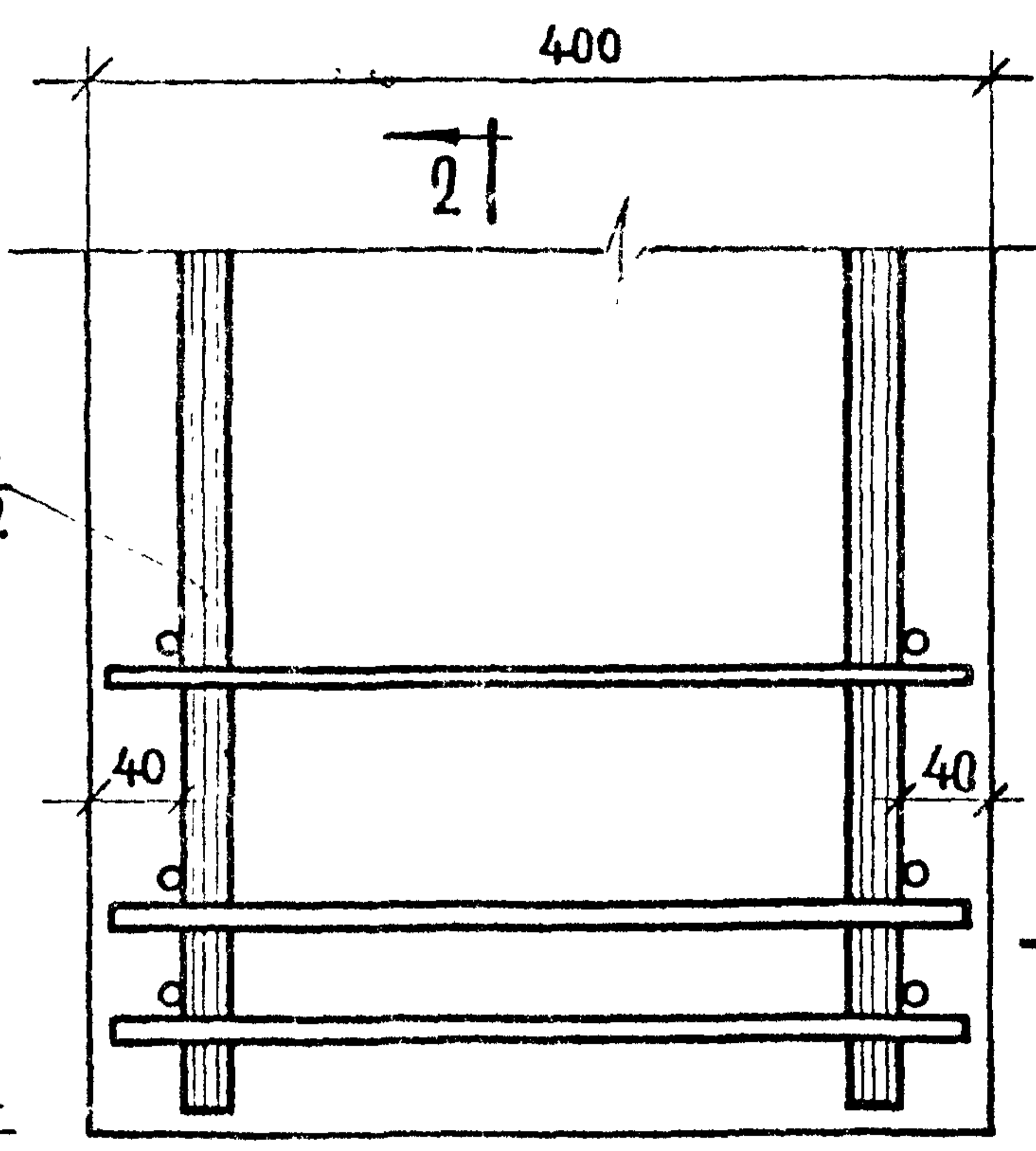
15



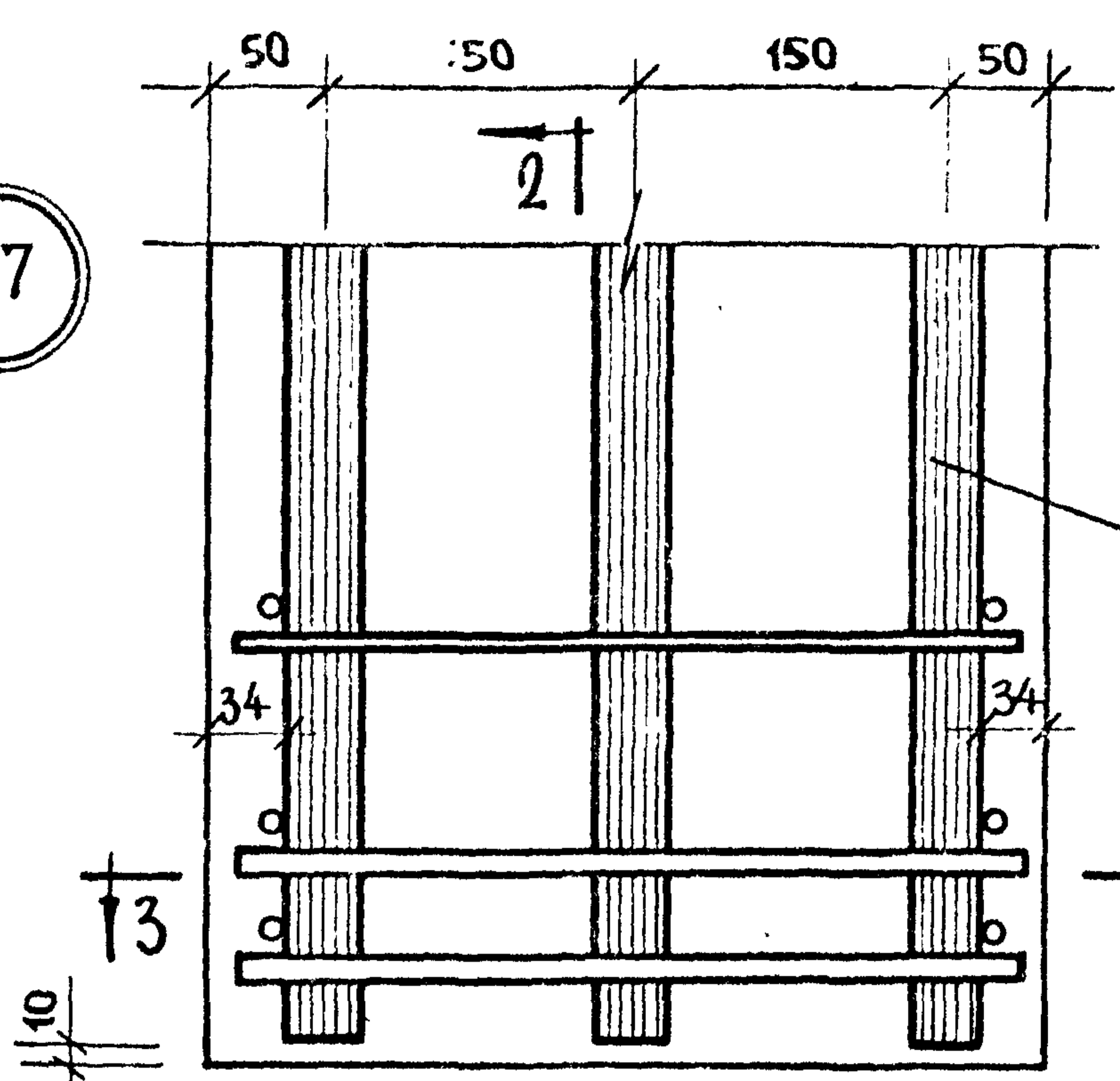
Т. К.	КОЛДНЫ	СЕРИЯ ИИ-04-2
1971	АРМИРОВАНИЕ. УЗЕЛ 15	ВЫПУСК 4 ЛИСТ 52

16

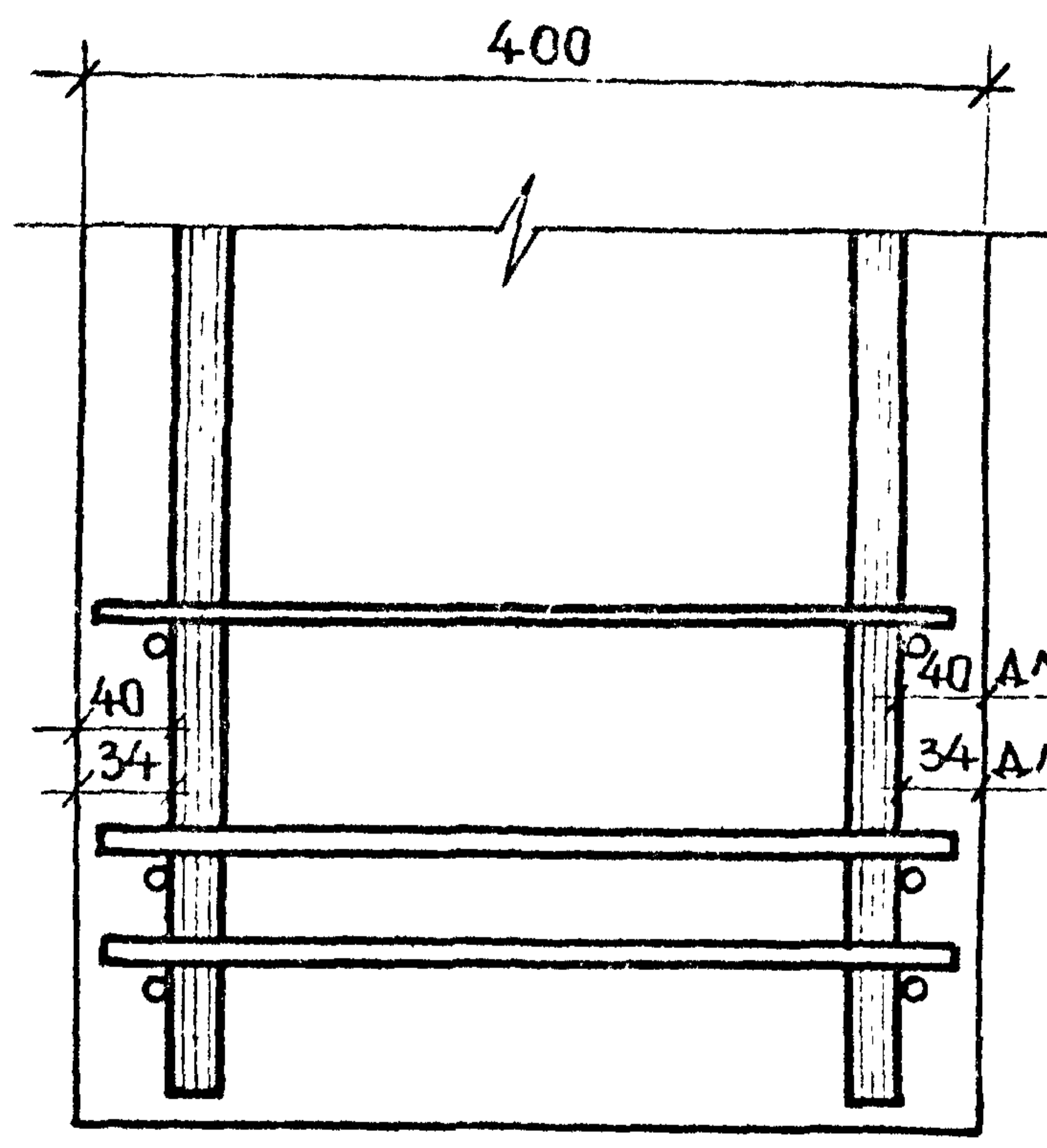
OK-9, OK-12,
OK-21, OK-22



17



OK-10,
OK-13.

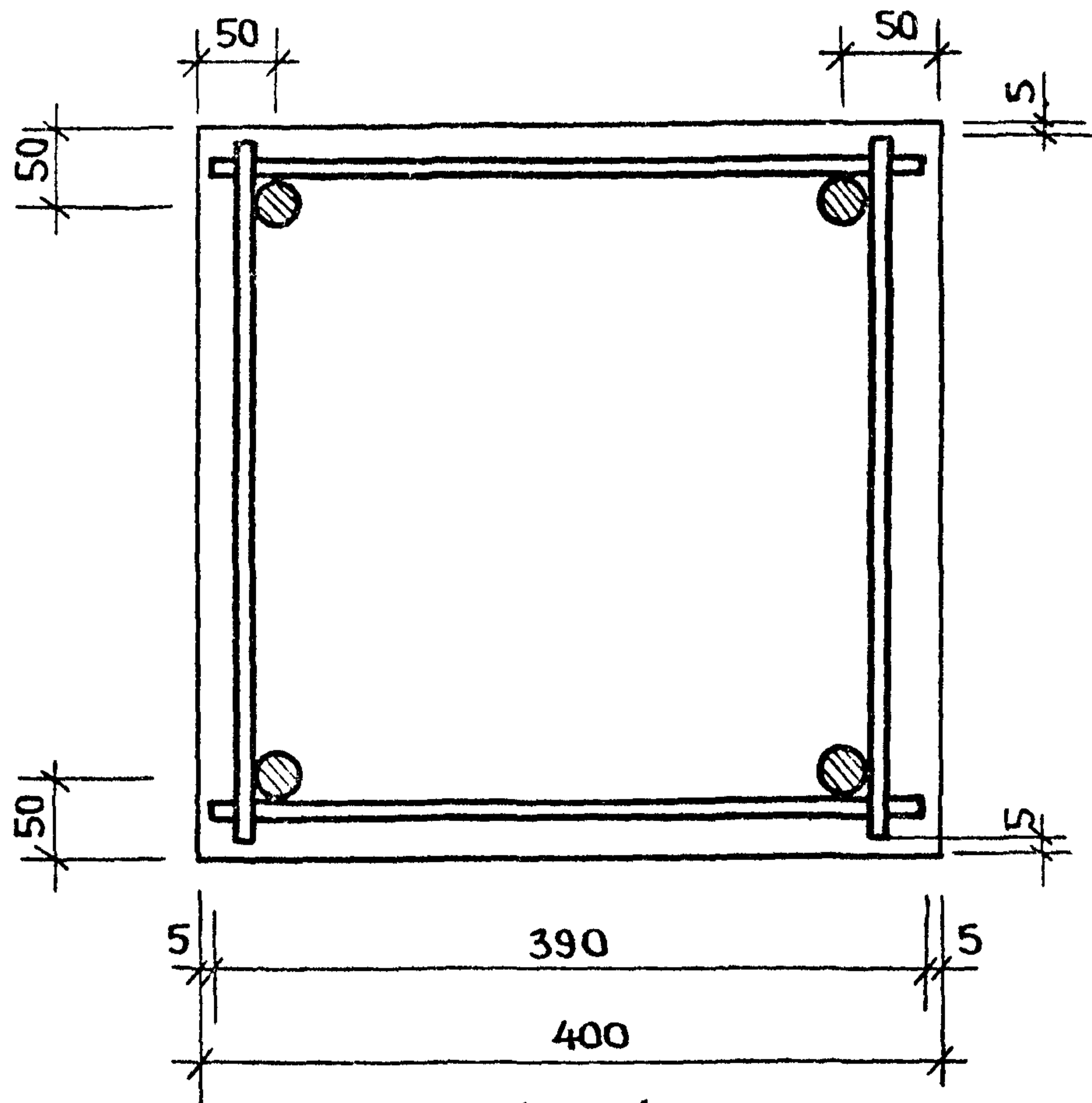


40 для 16
34 для 17

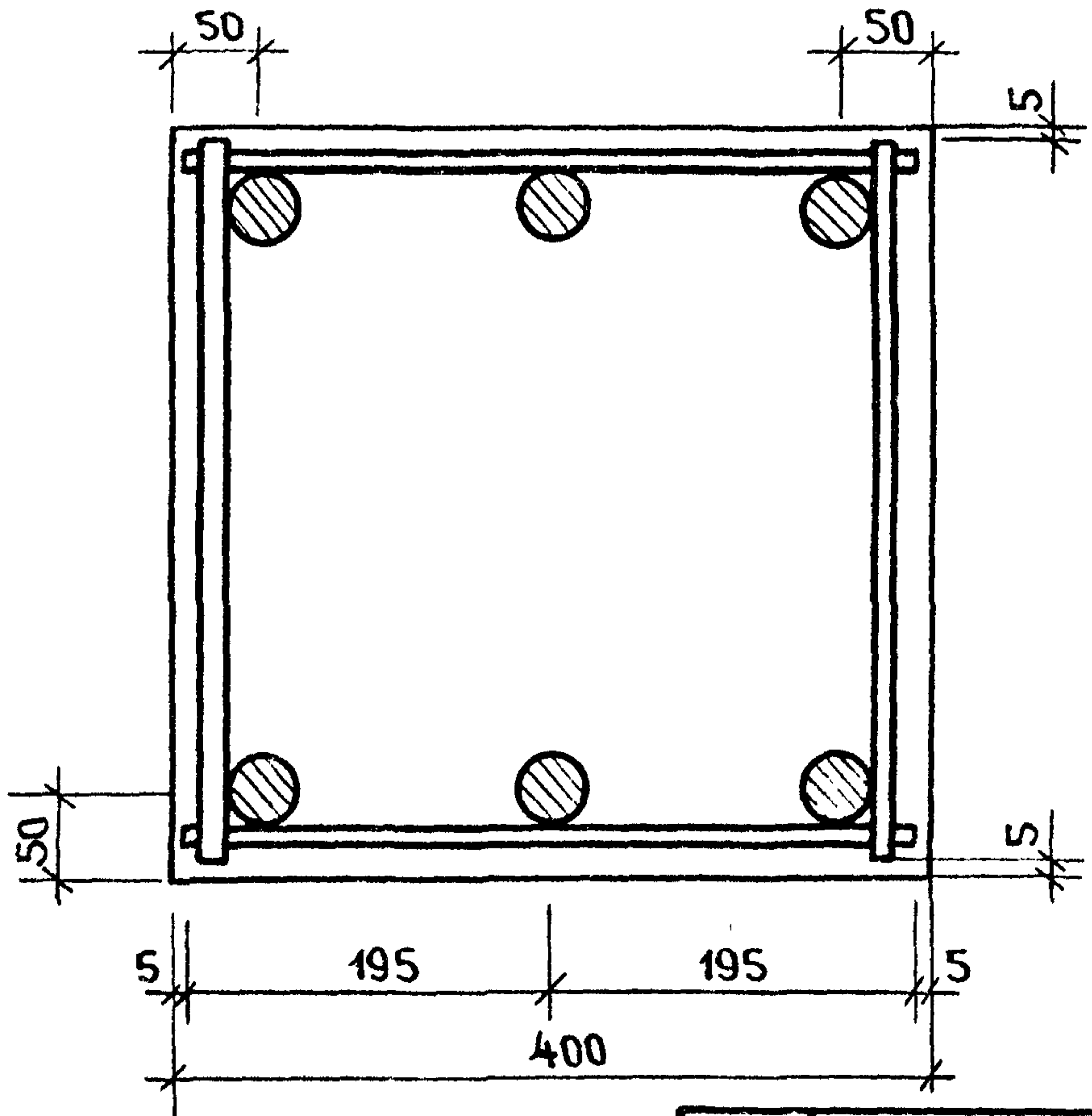
2-2

2-2

2-2



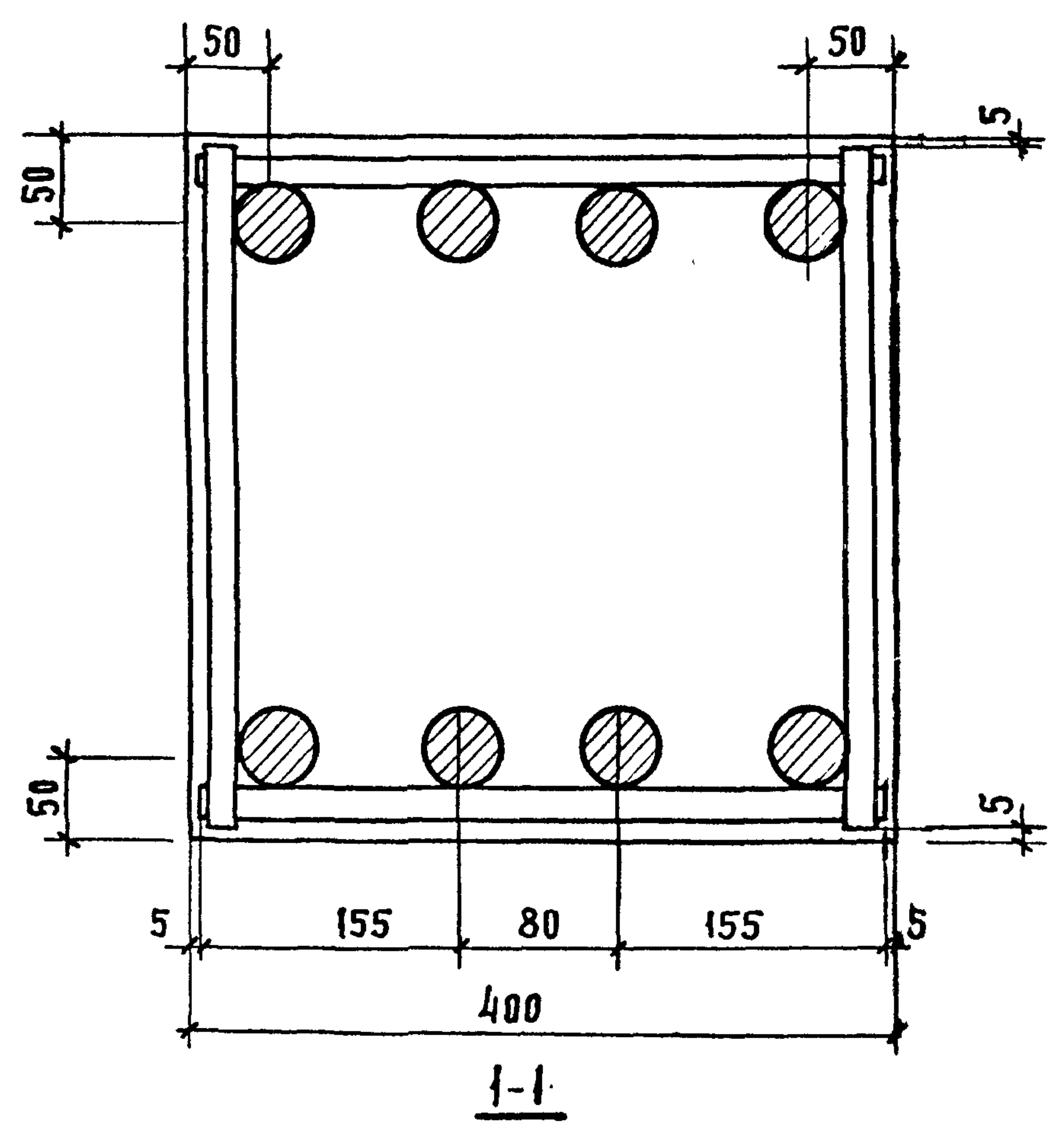
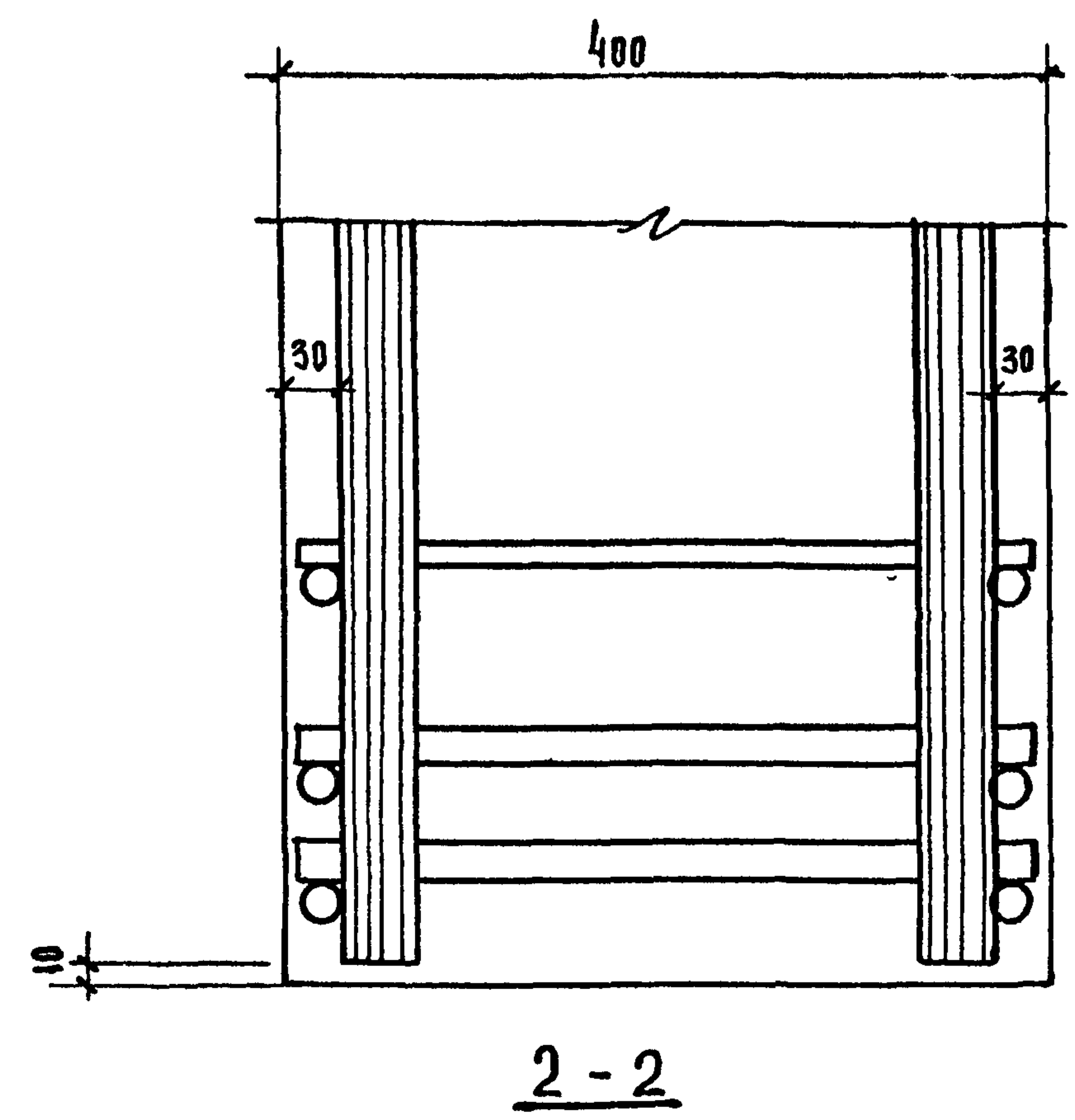
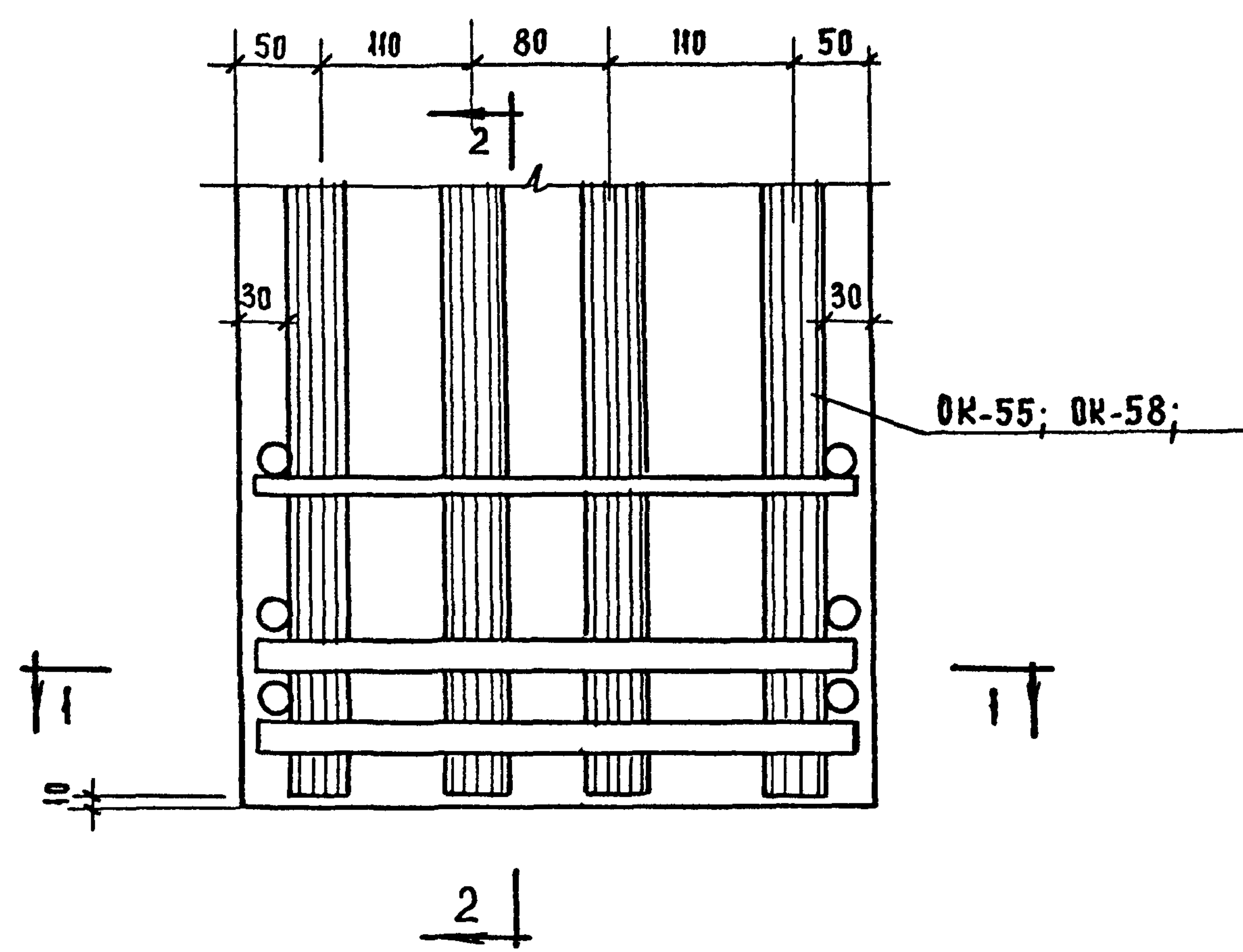
1-1



3-3

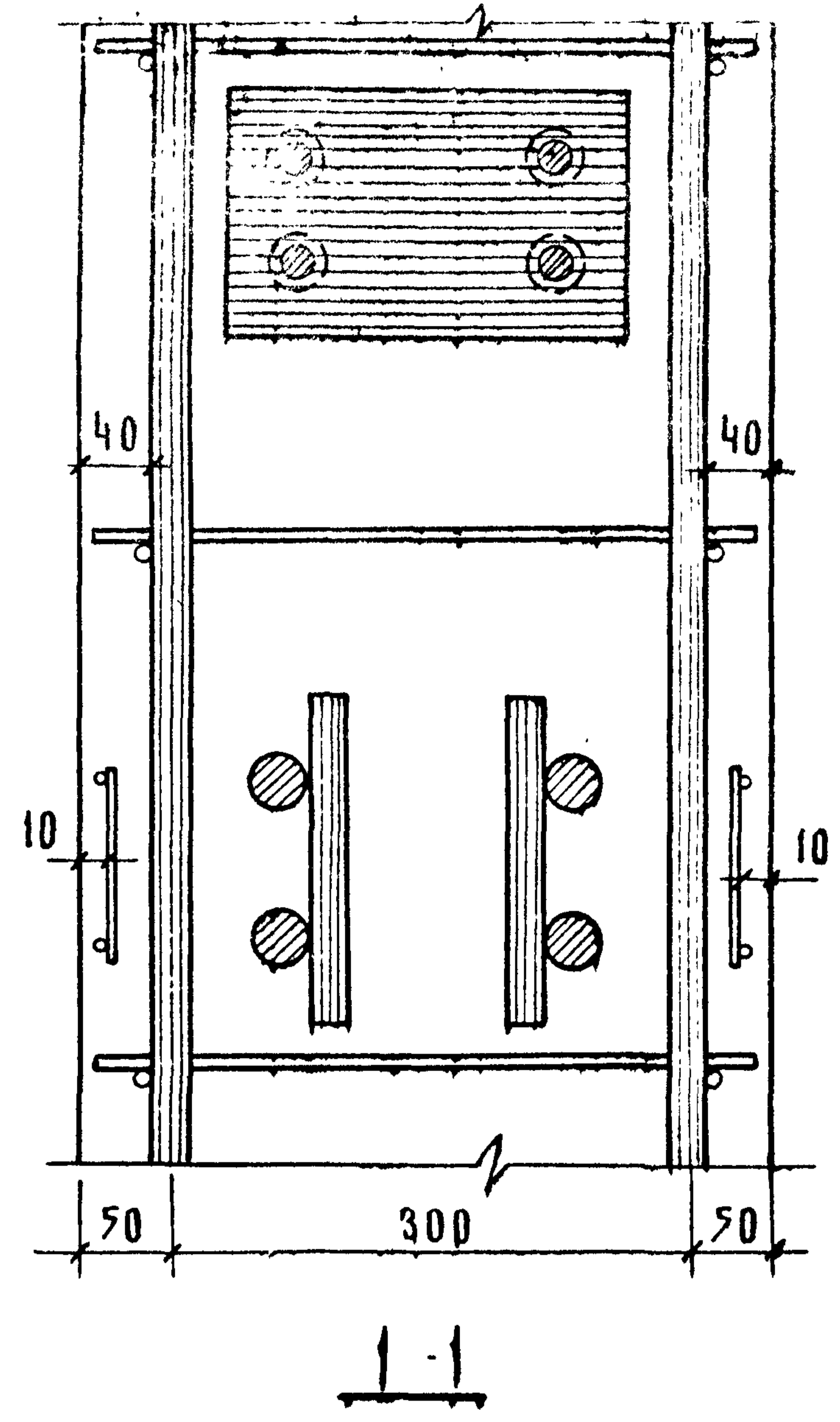
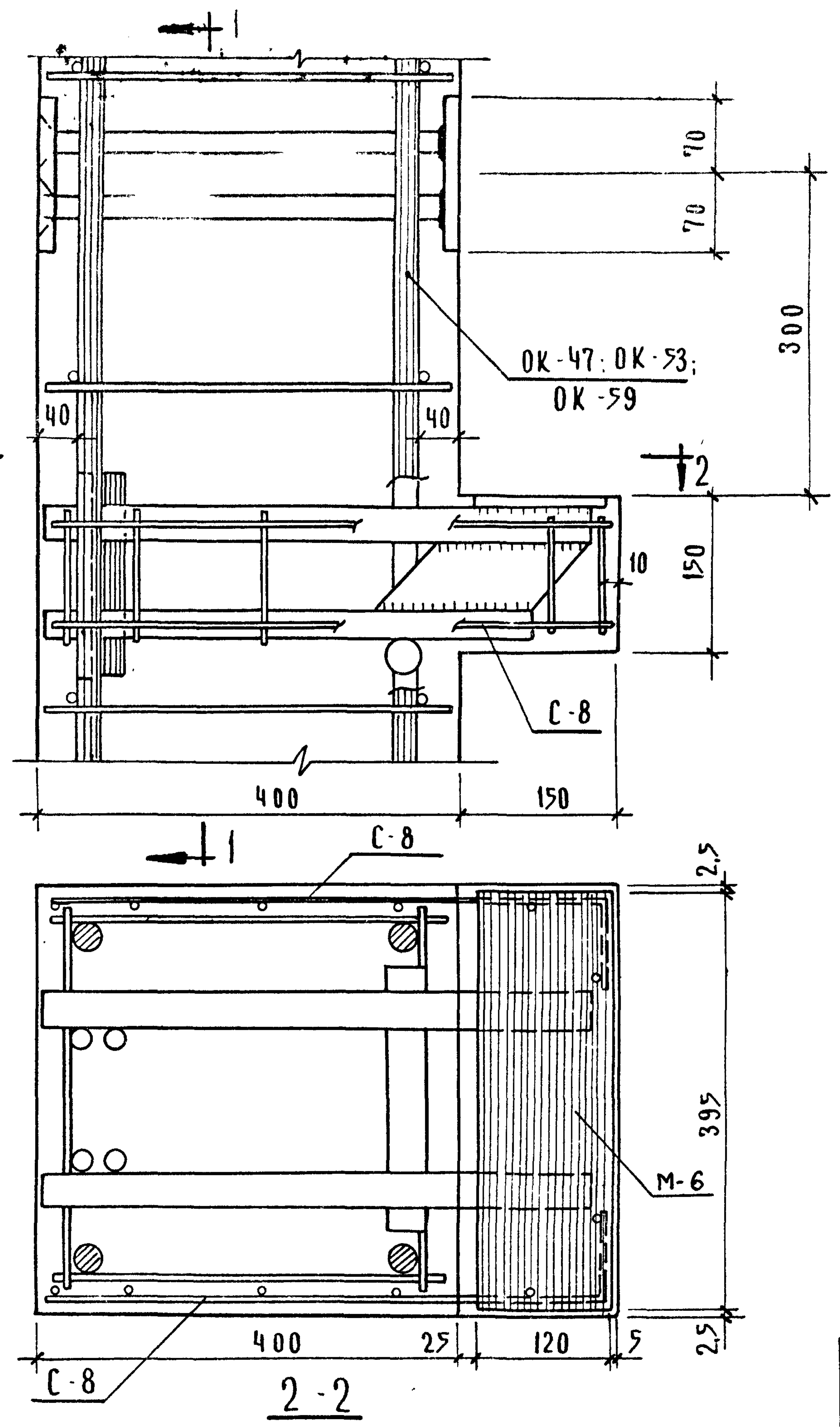
Т.К.	КОЛОННЫ.	СЕРИЯ Ш-04-2
1971	АРМИРОВАНИЕ. УЗЛЫ 16, 17.	ВЫПУСК ЛИСТ 4 53-54

18



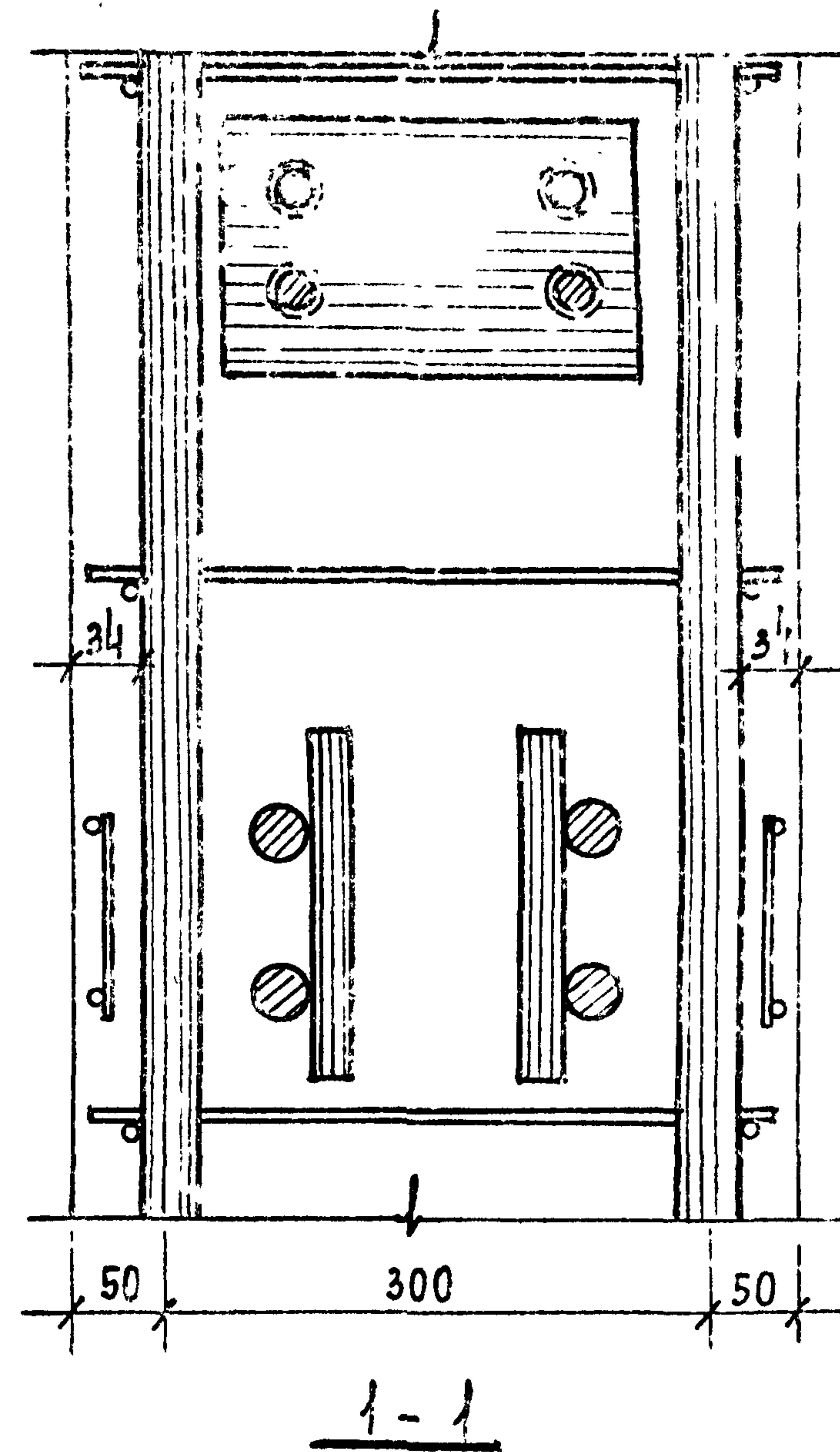
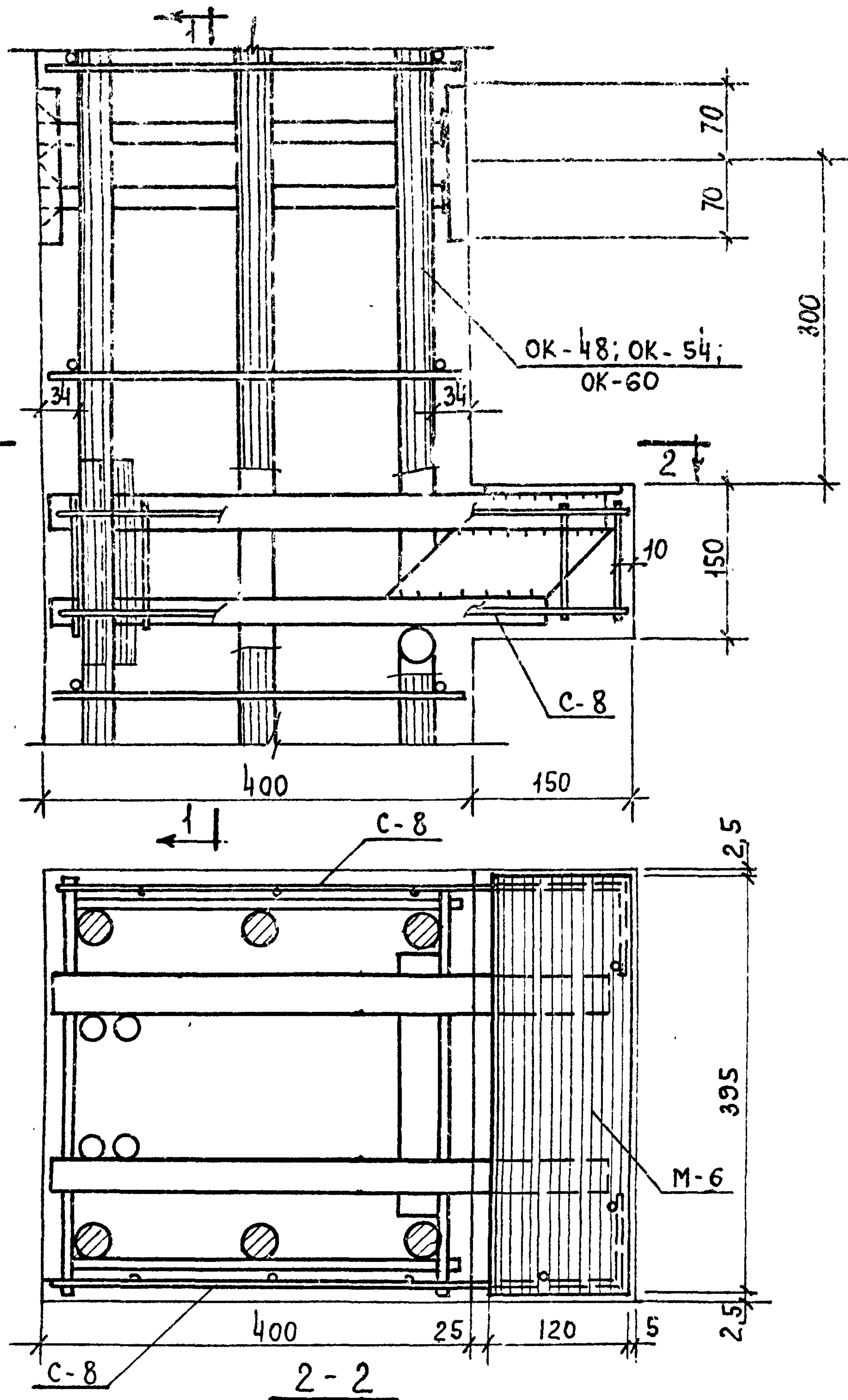
ТК	КОЛОННЫ	СЕРИЯ ИИ-04-2	
1971	АРМИРОВАНИЕ. УЗЕЛ 18	ВЫПУСК 4	ЛИСТ 55

19



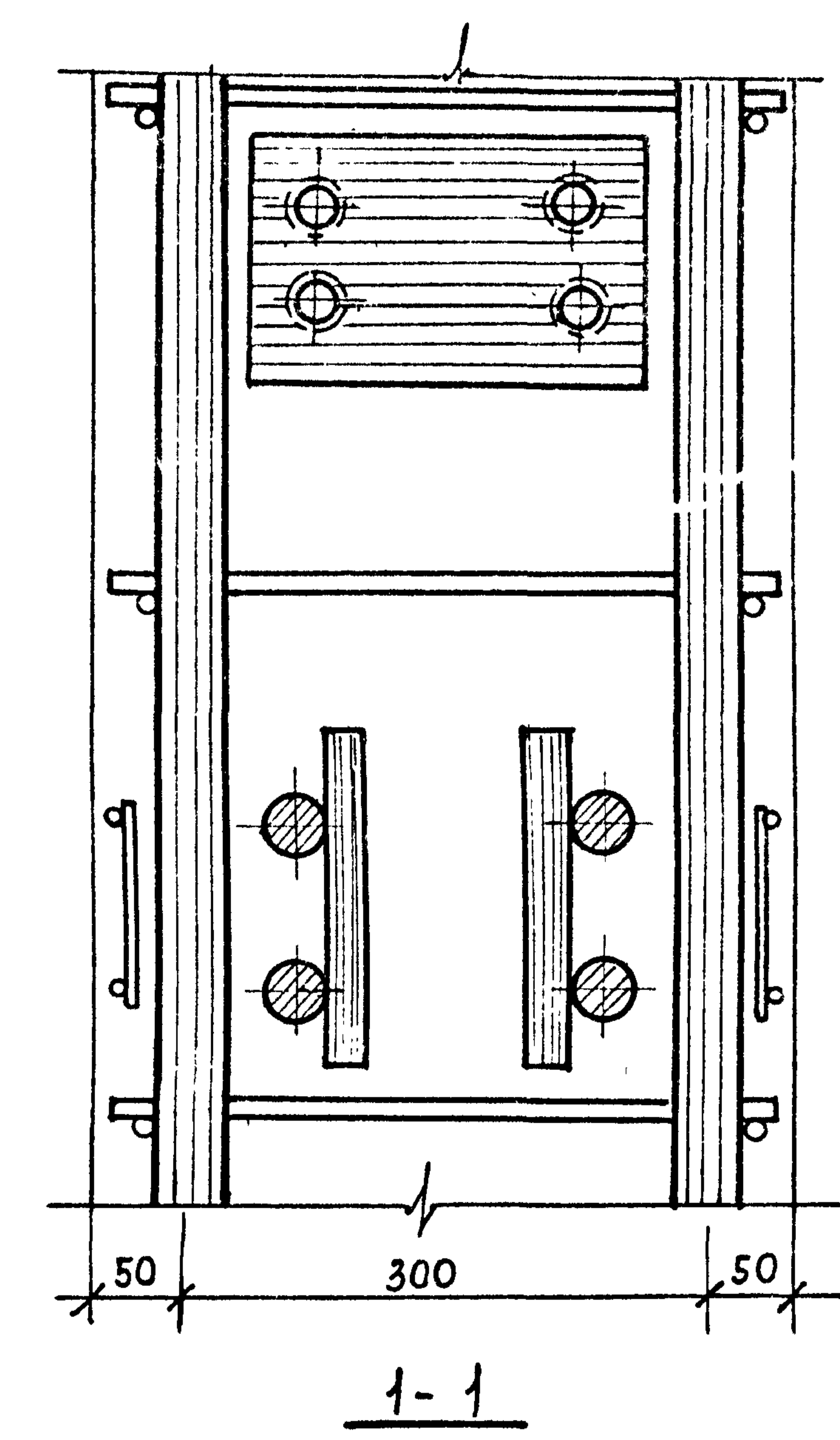
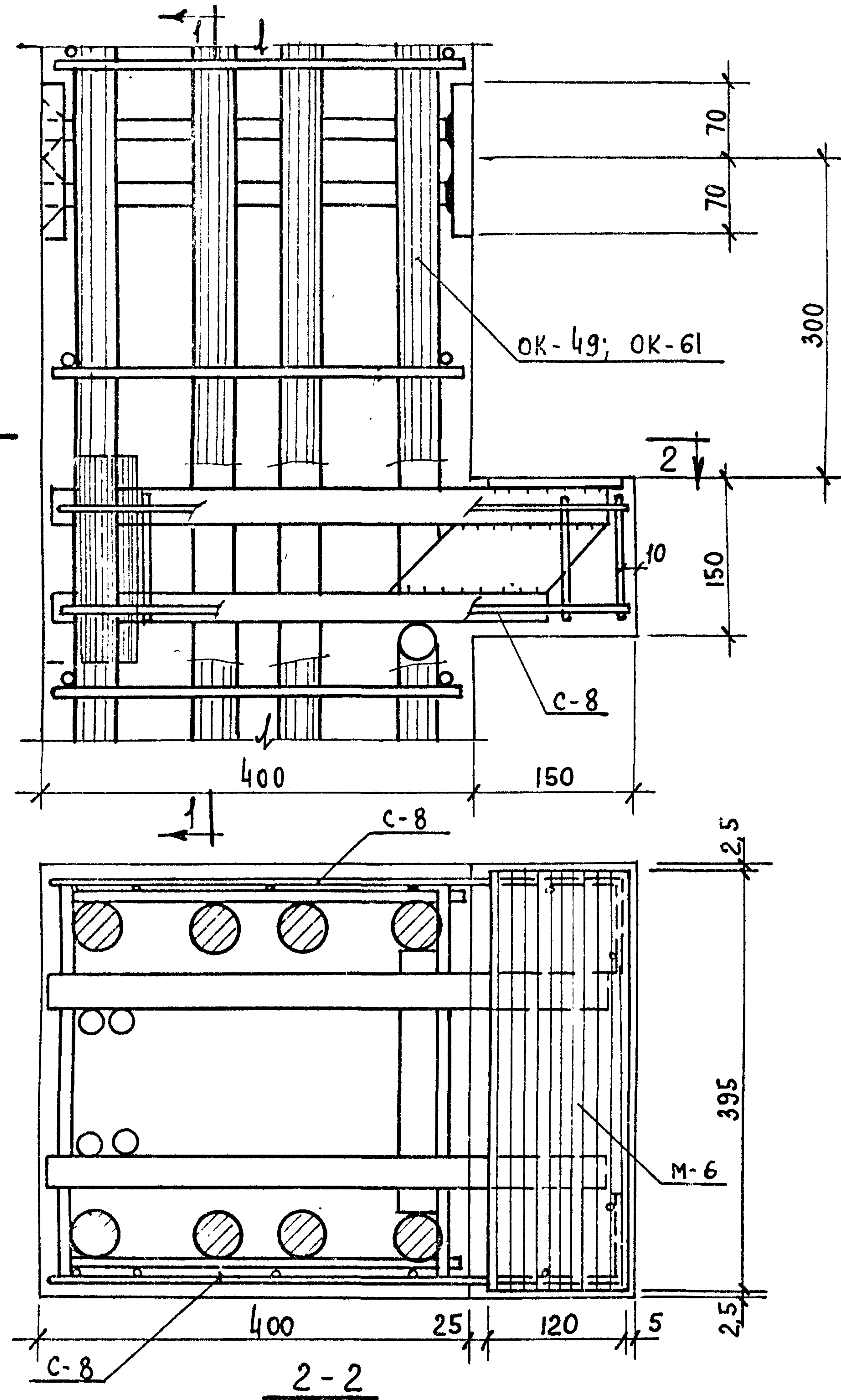
Т.К.	КОЛОНЫ	СЕРИЯ ИИ-04-2
1971	АРМИРОВАНИЕ. УЗЛА 19	ВЫПУСК ЛИСТ 4 56

20



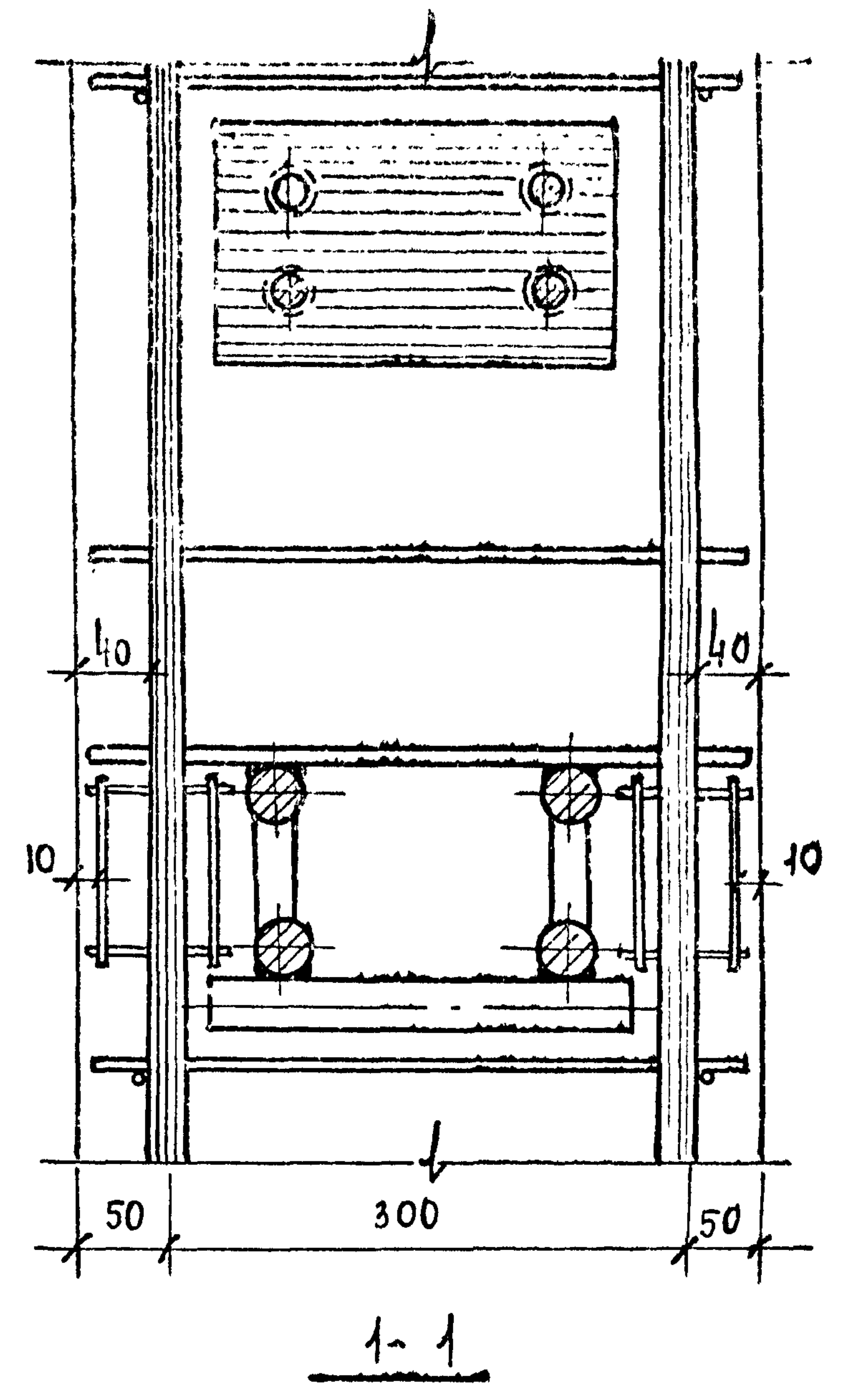
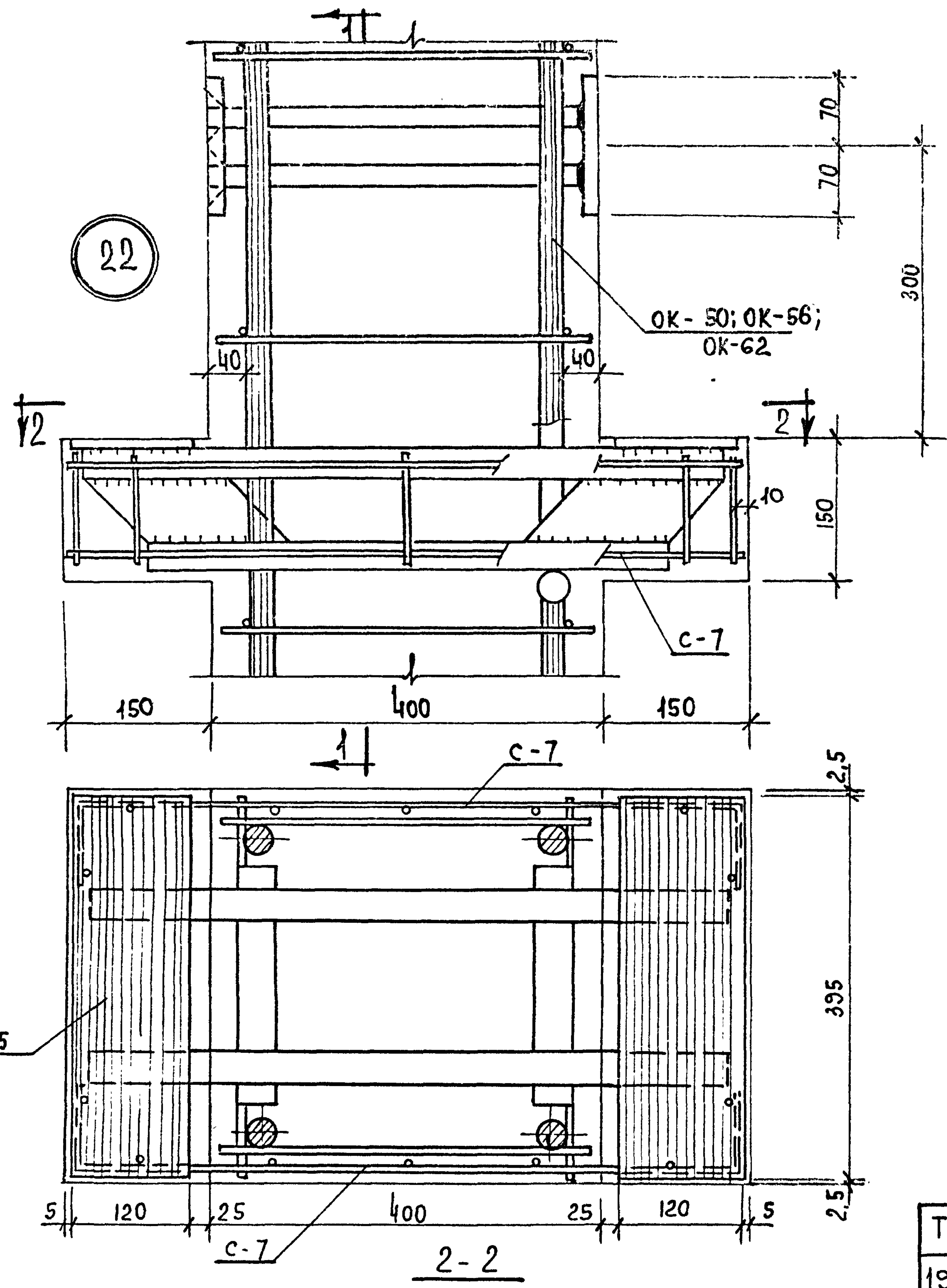
ТК	КОЛОНЫ	СЕРИЯ ИИ-04-2
1971	АРМИРОВАНИЕ УЗЕЛ 20	ВЫПУСК ЛИСТ 4 57

21

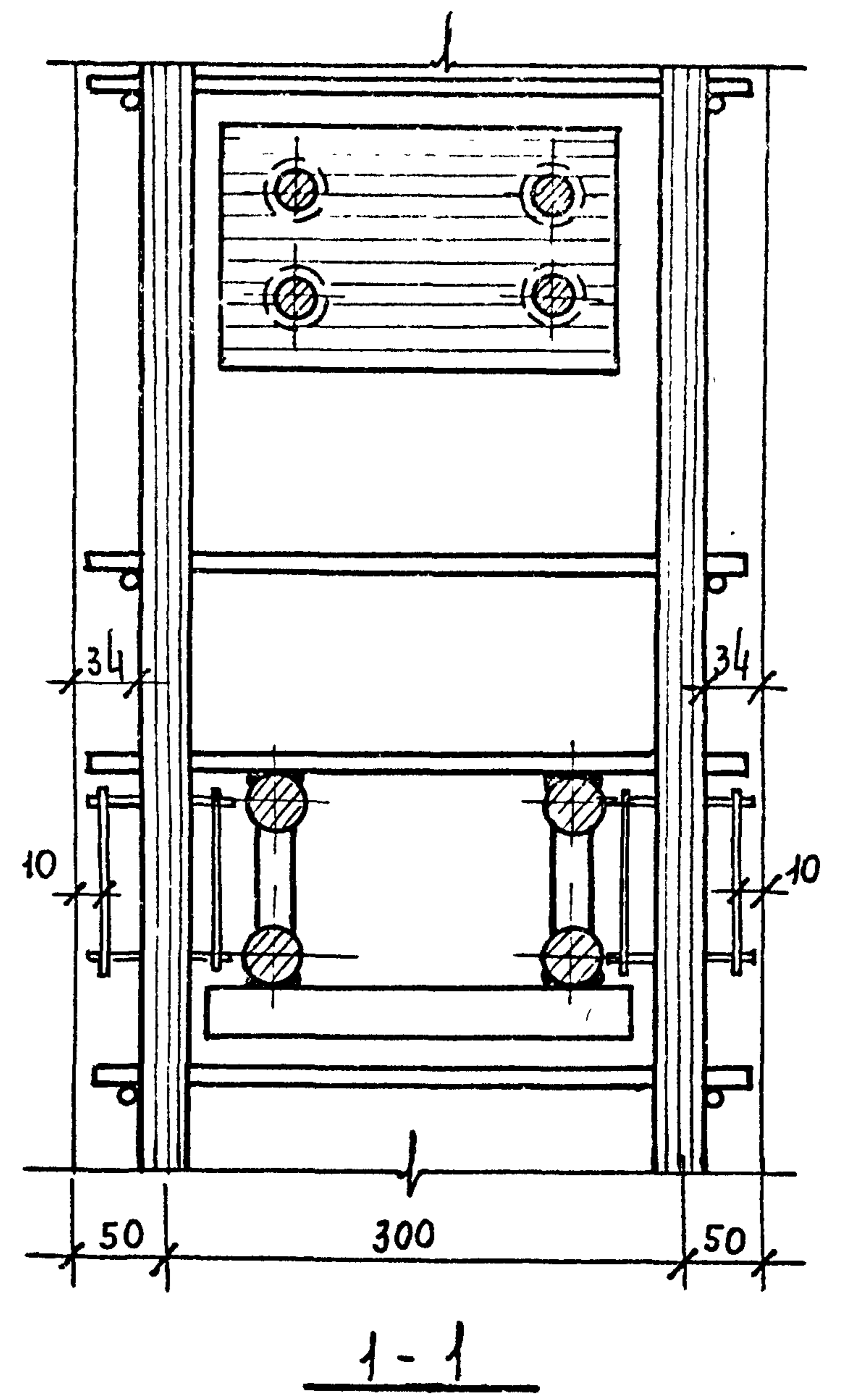
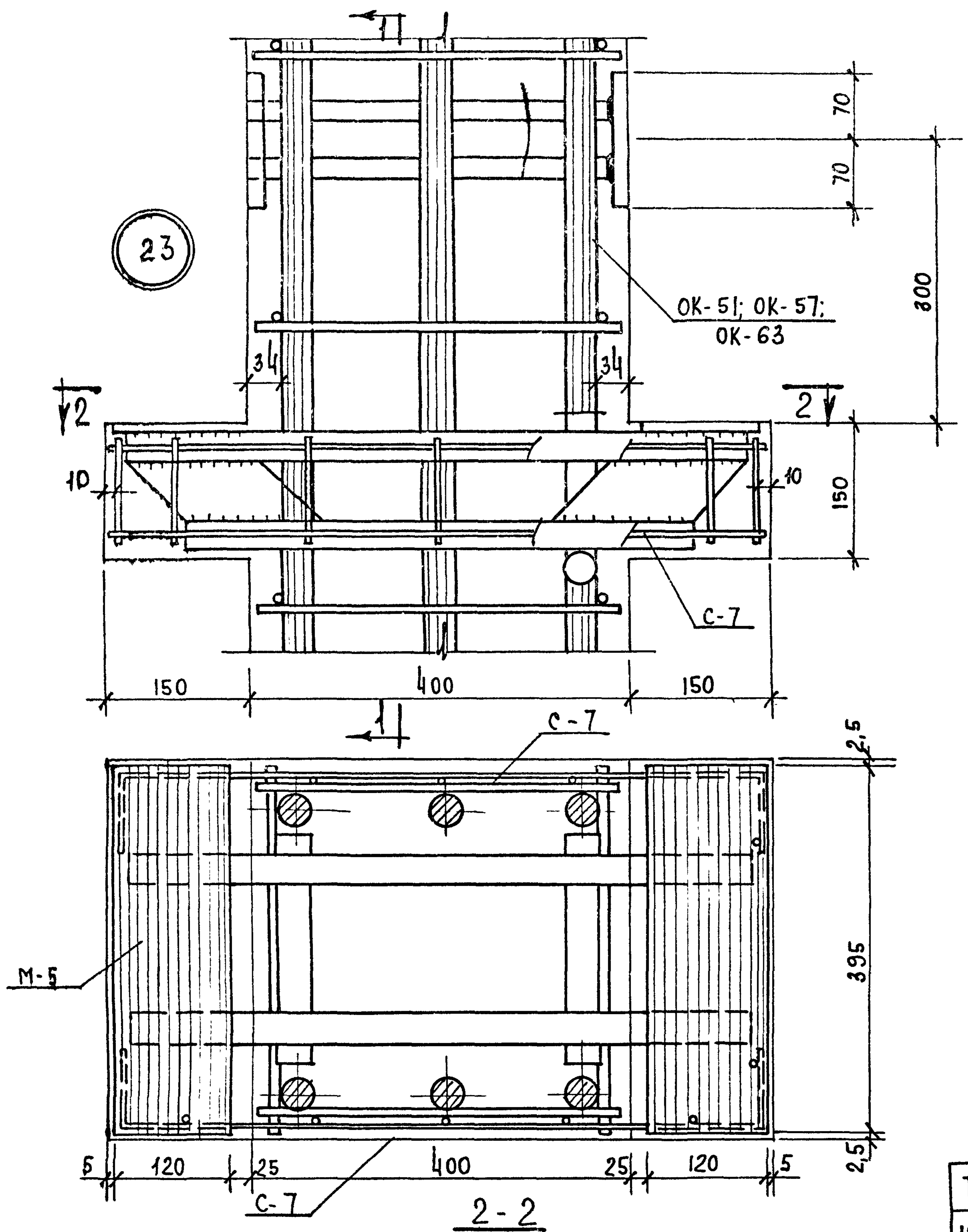


ТК	КОЛОНЫ	СЕРИЯ ИИ-04-2
1971	АРМИРОВАНИЕ УЗЕЛ 21	ВЫПУСК ЛИСТ 4 58

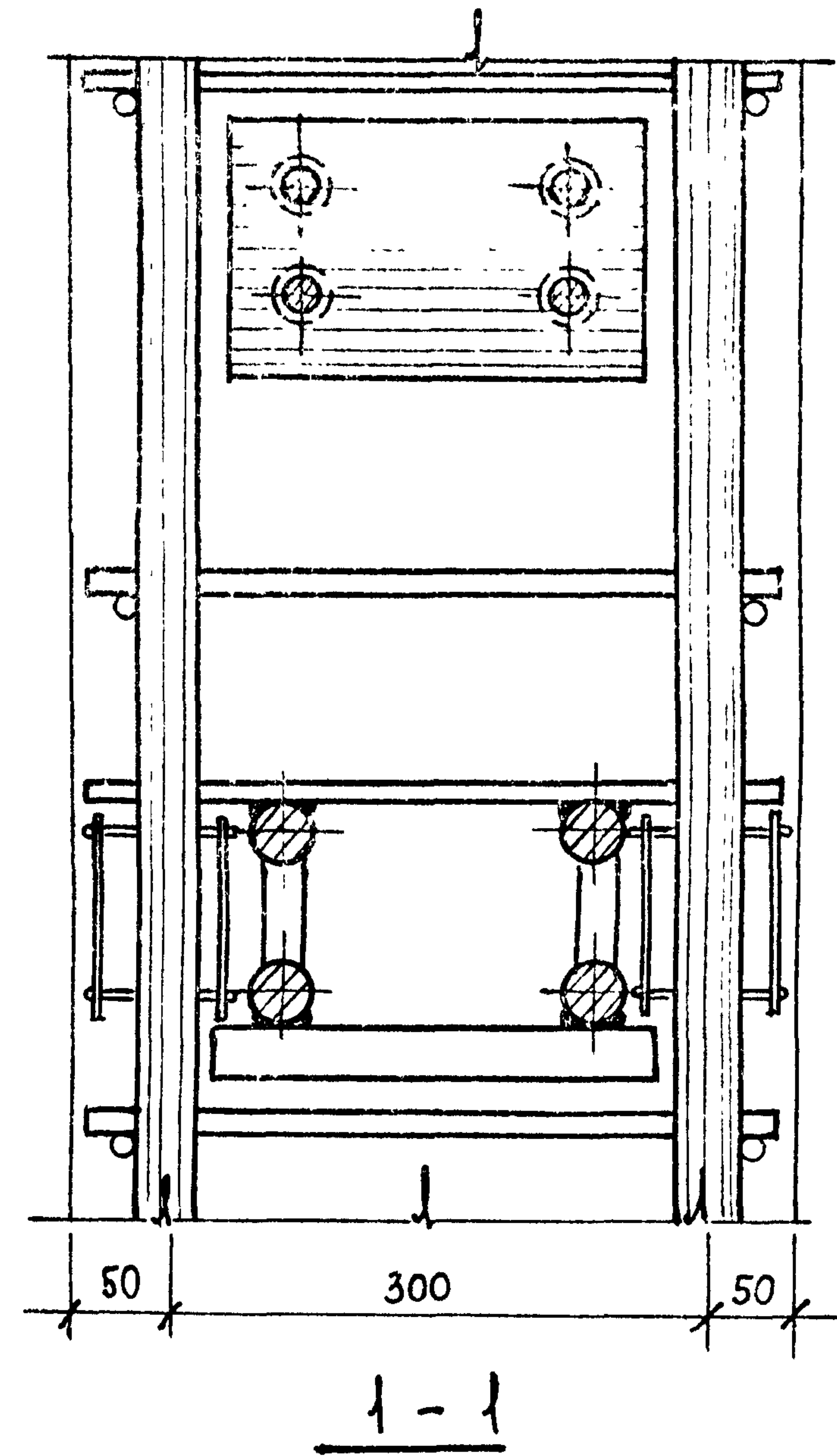
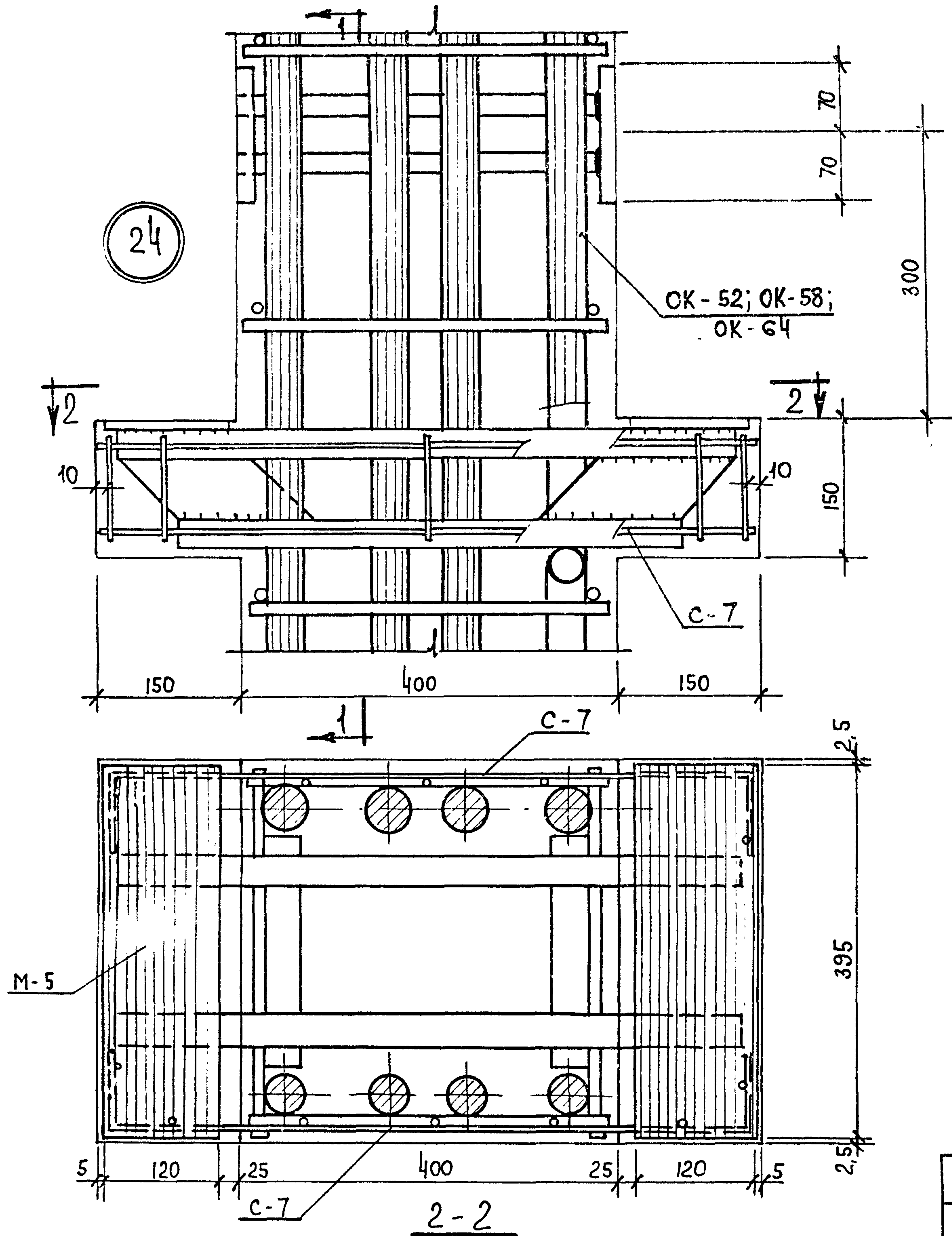
22



ТК	КОЛОННЫ	СЕРИЯ ИИ-04-2
1971	АРМИРОВАНИЕ УЗЛА 22	ВЫПУСК 4 ЛИСТ 59

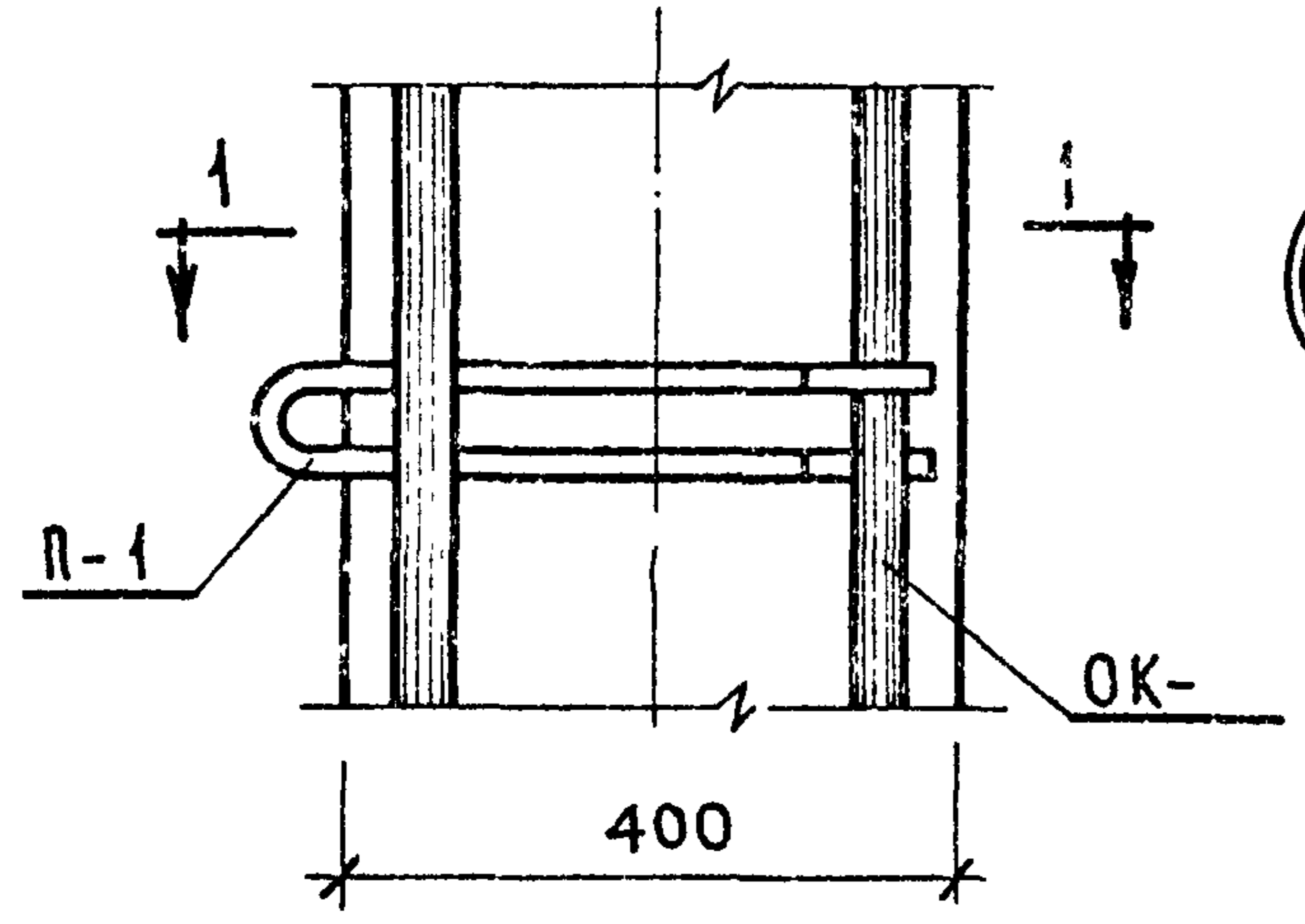


ТК	КОЛОННЫ	СЕРИЯ ИИ-04-2
1971	АРМИРОВАНИЕ УЗЕЛ 23	ВЫПУСК ЛИСТ 4 60

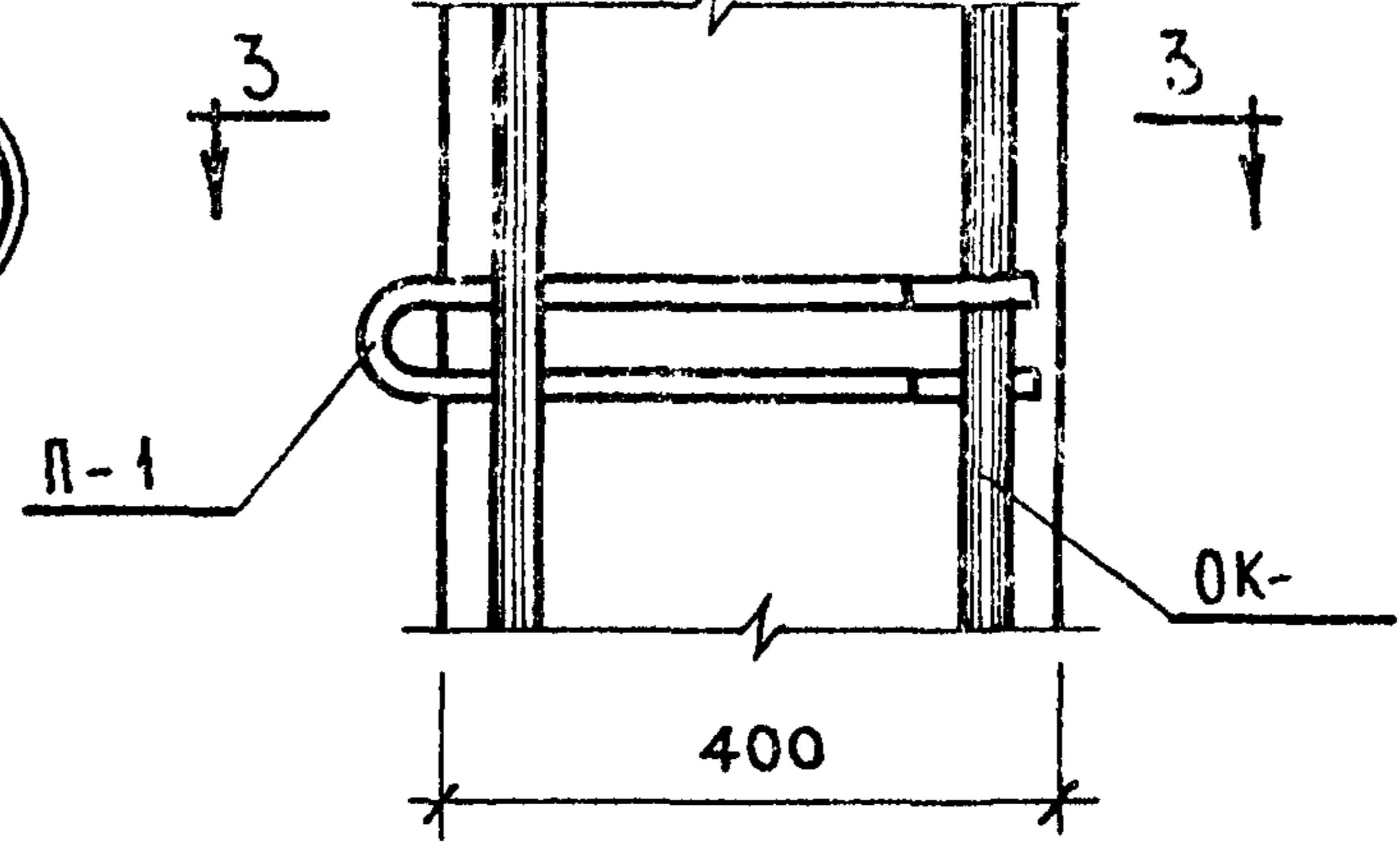


ТК	КОЛОНЫ	СЕРИЯ ИИ-04-2
1971	АРМИРОВАНИЕ УЗЕЛ 24	ВЫПУСК 4 ЛИС 61

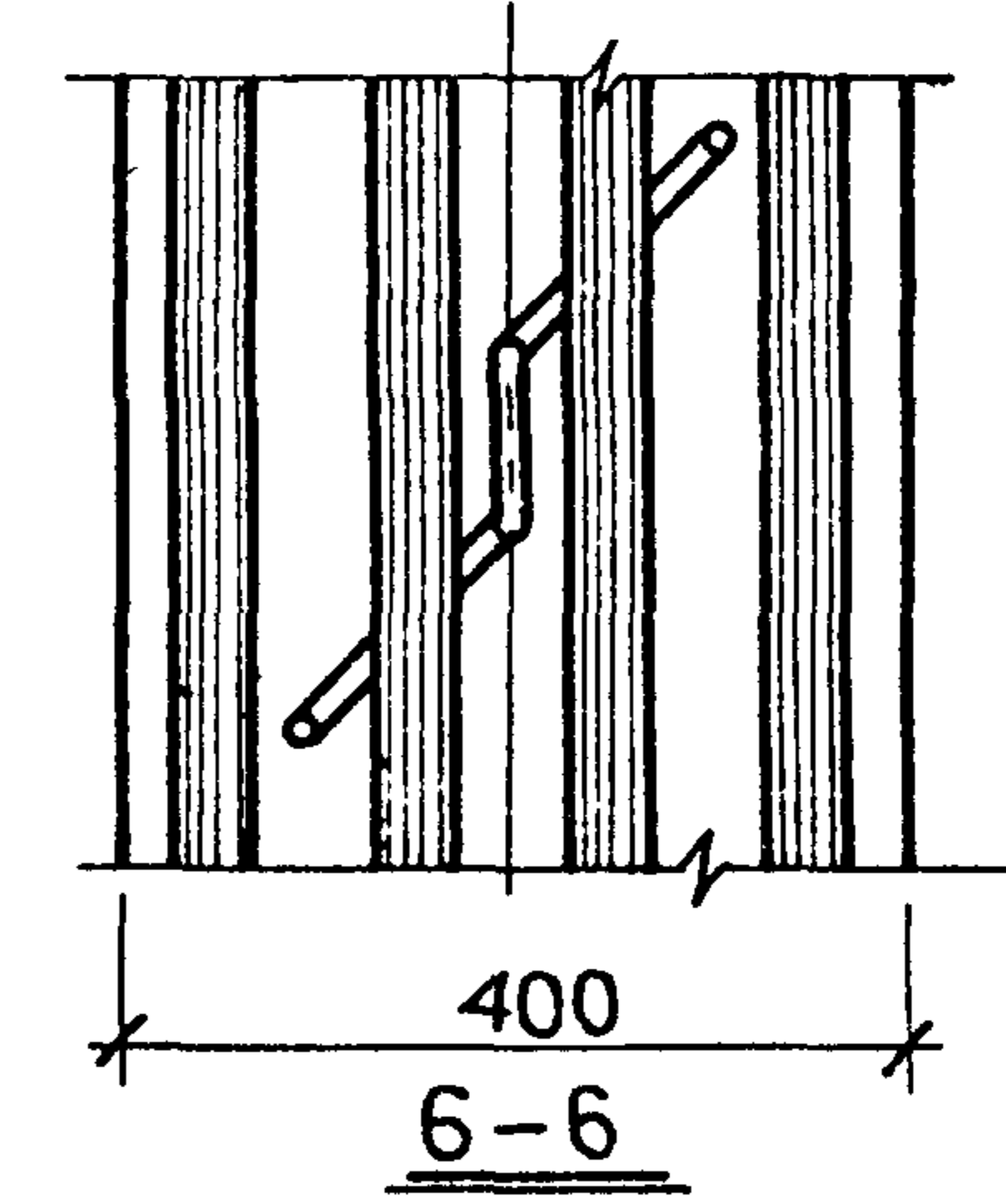
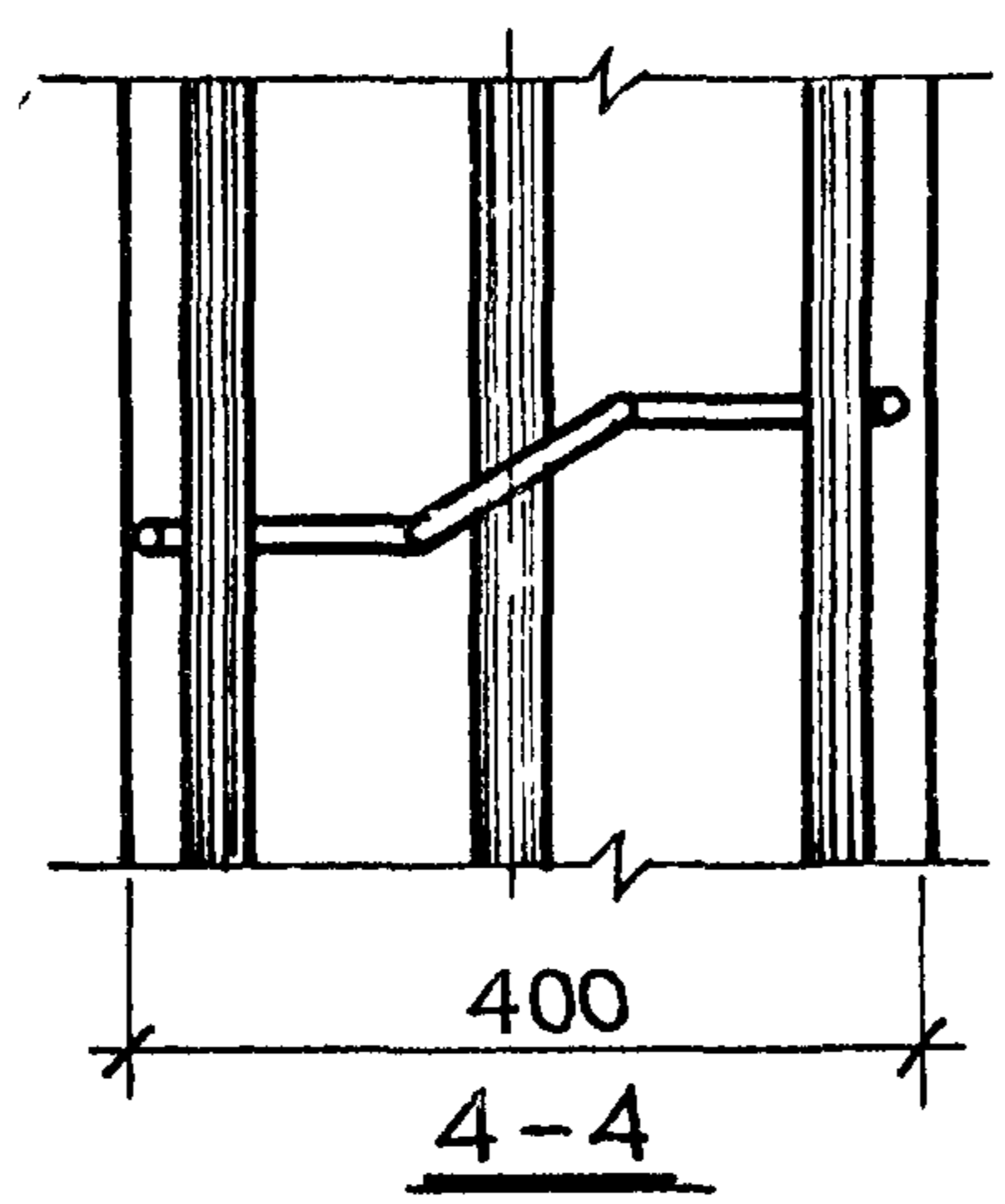
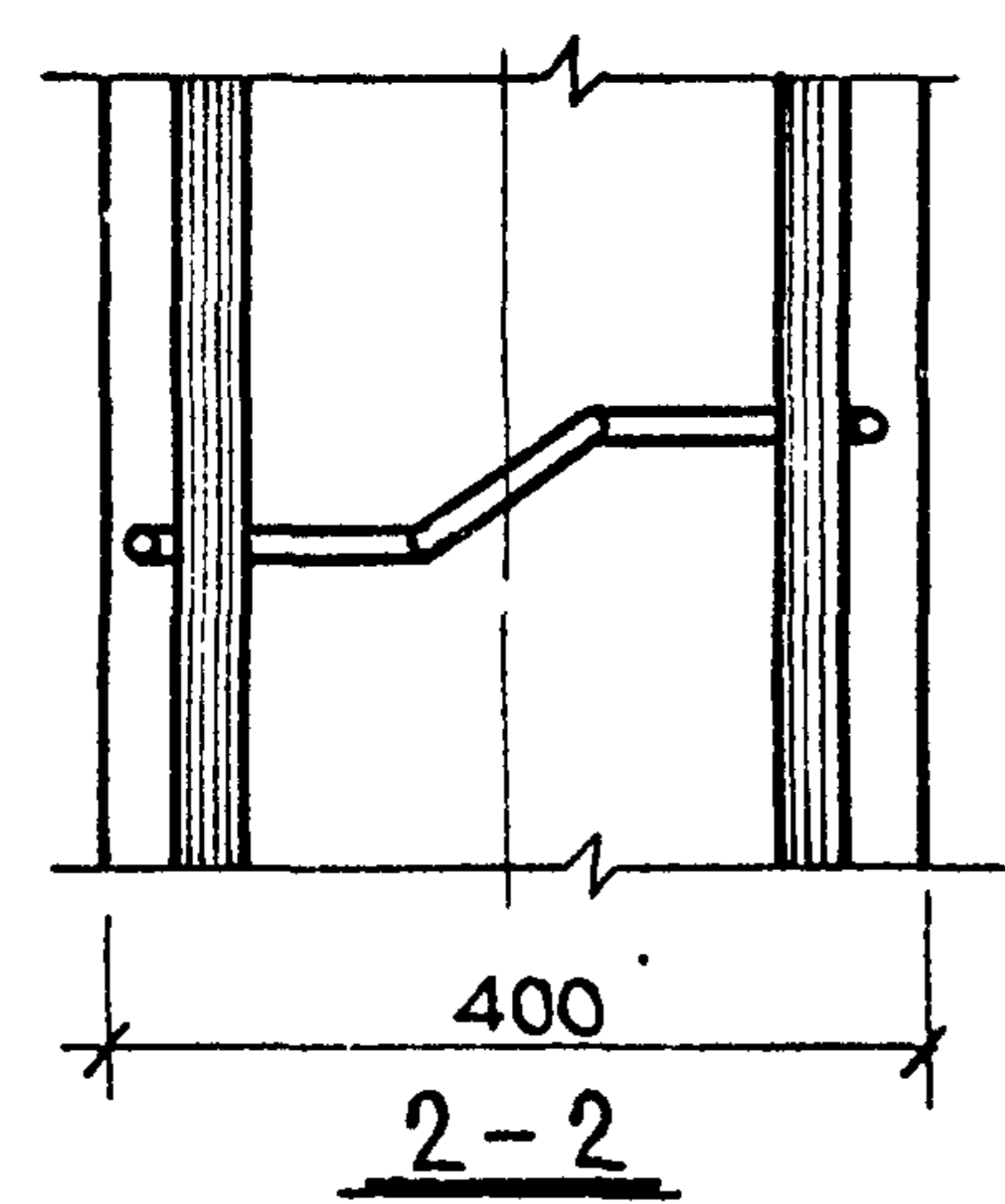
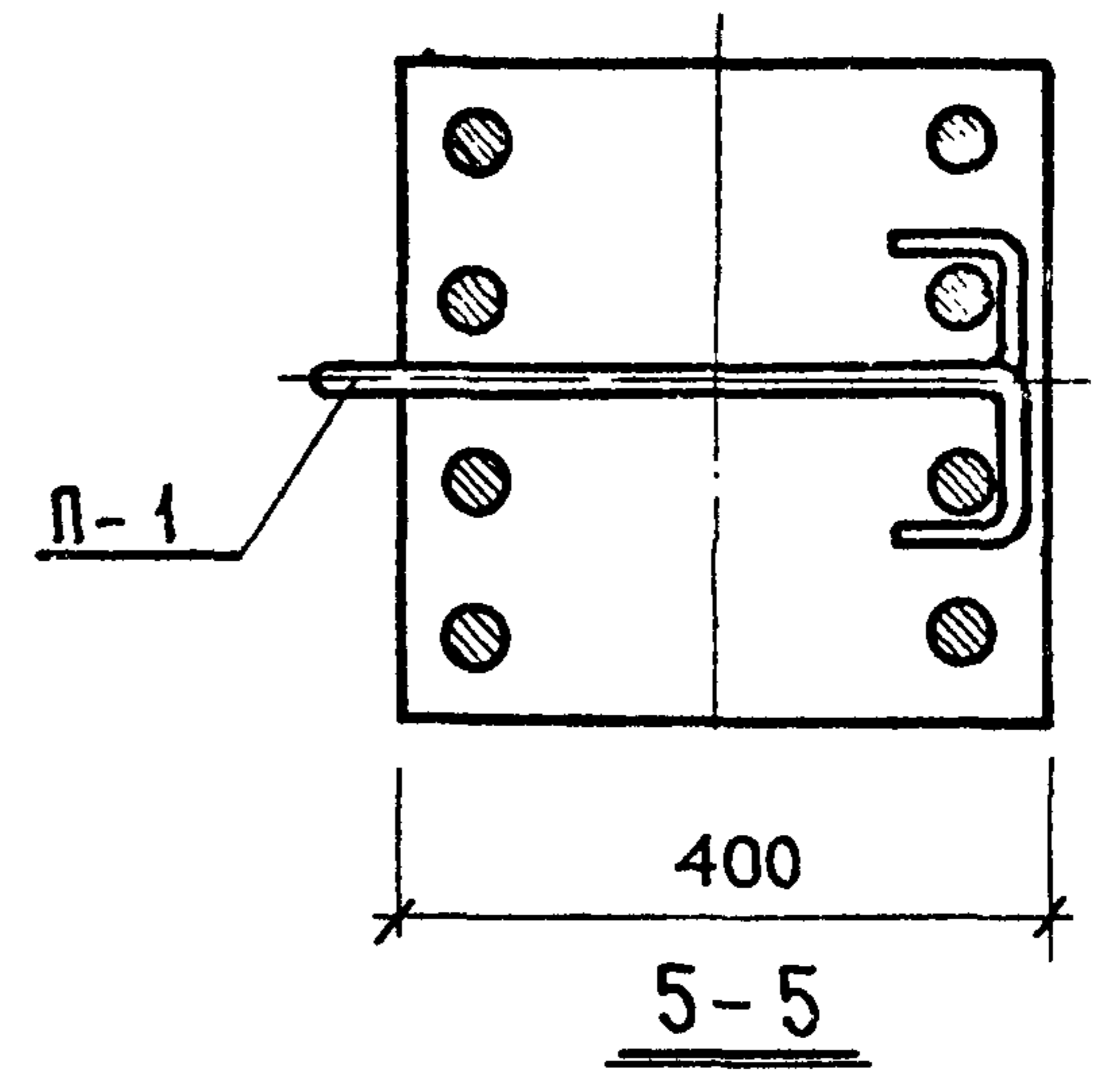
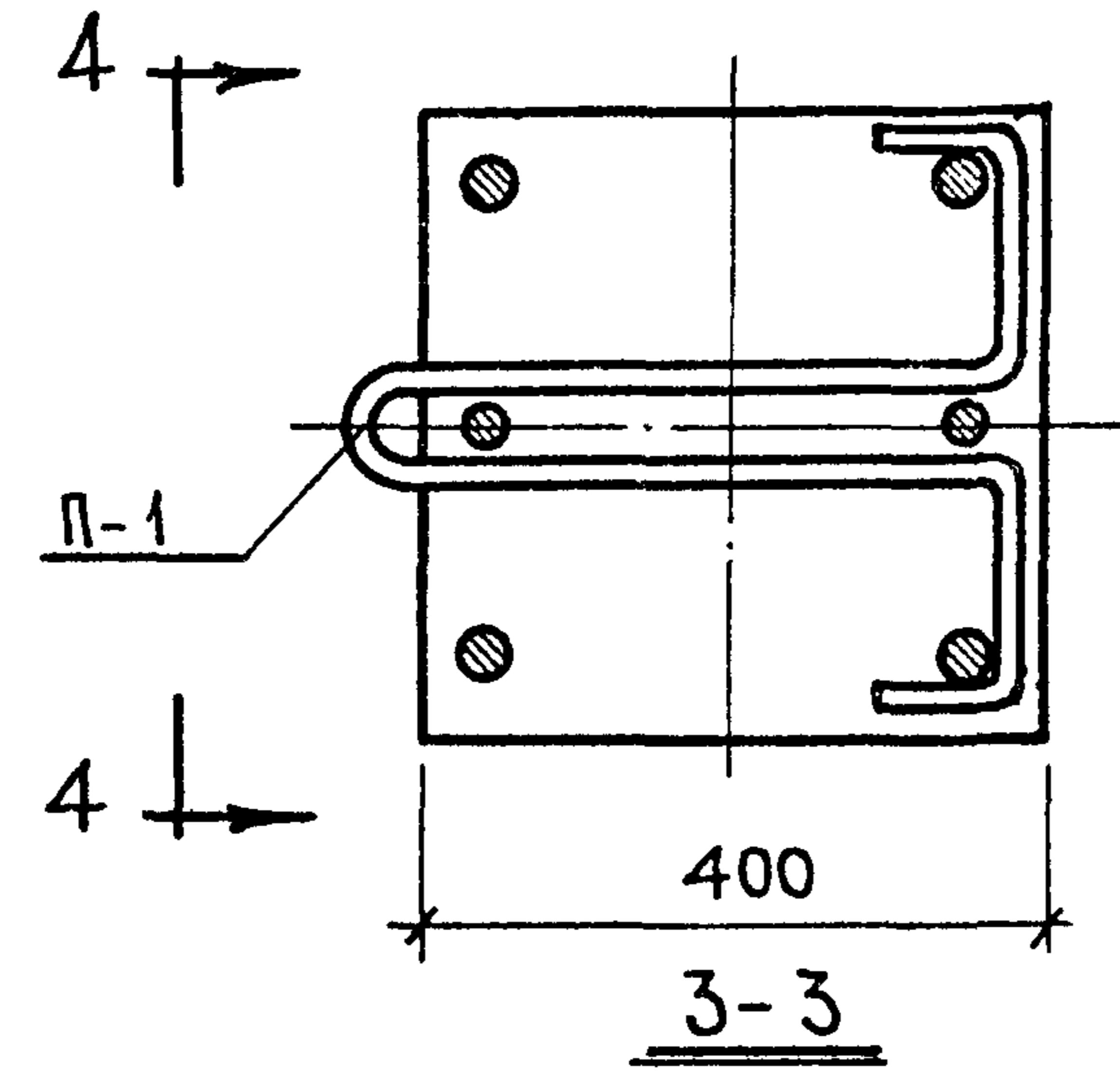
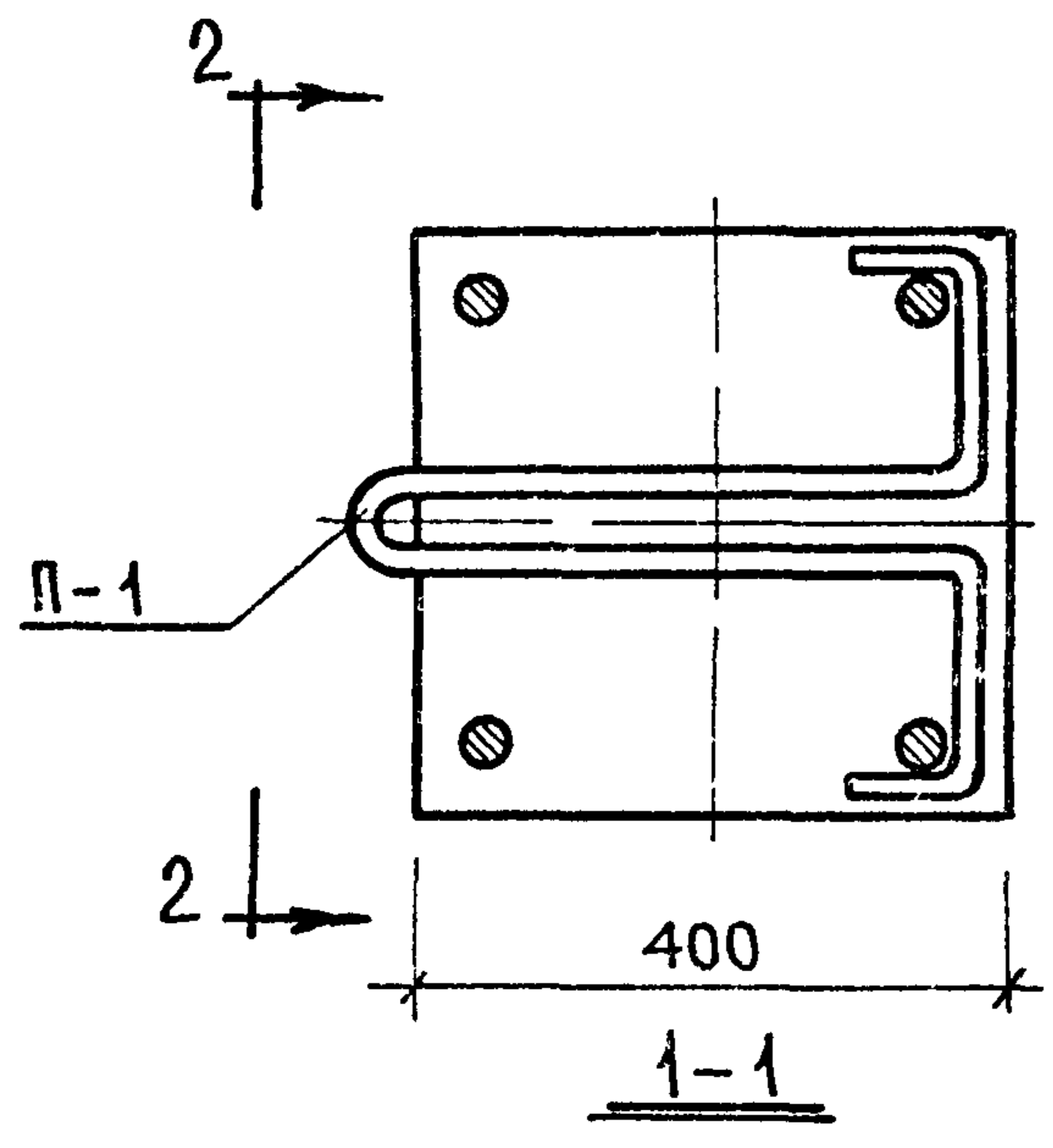
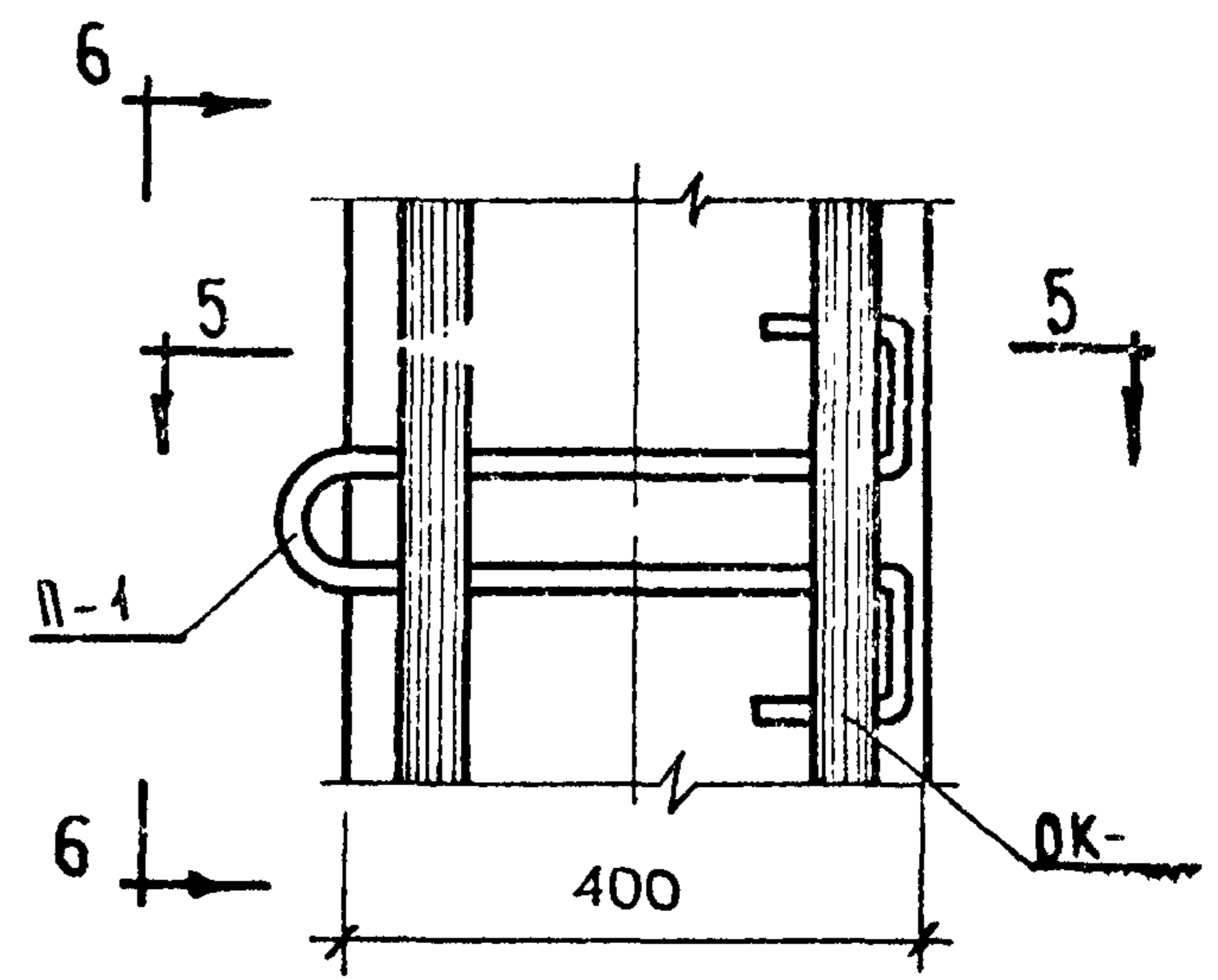
25^а



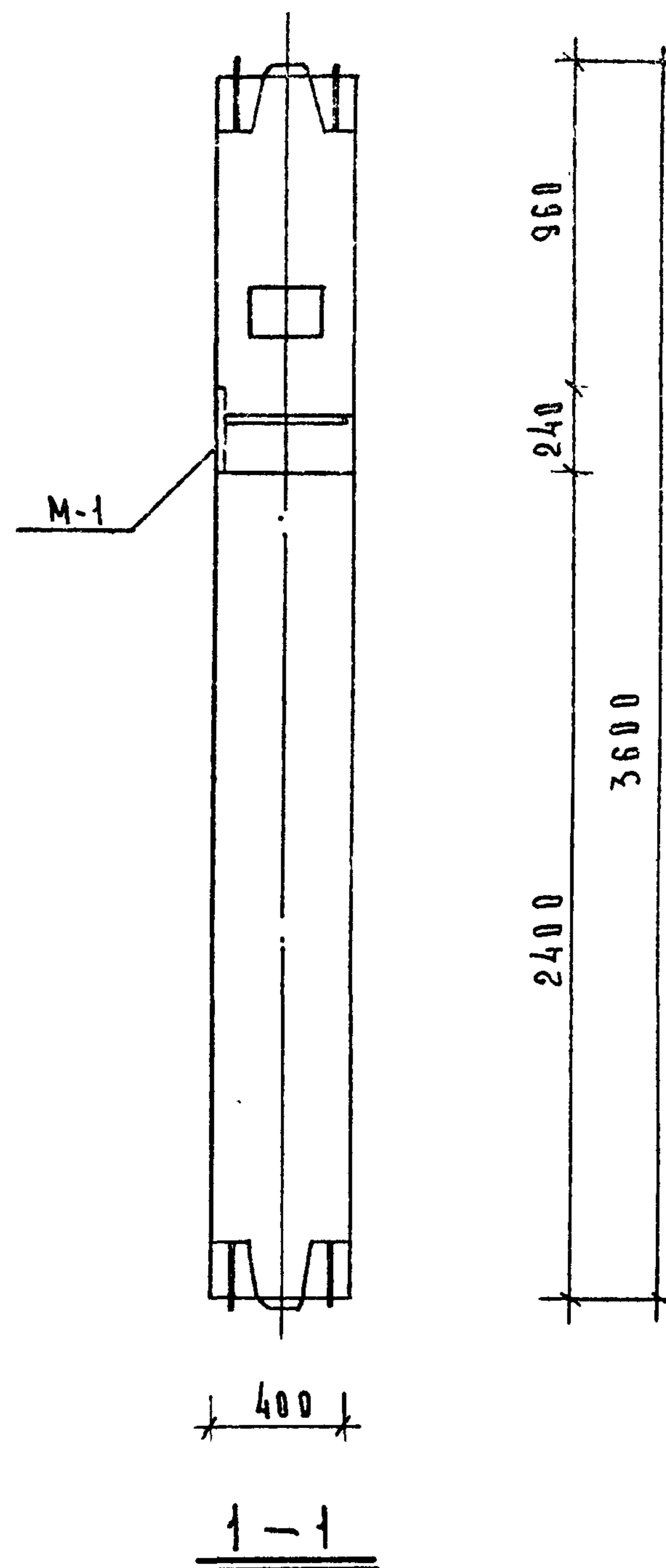
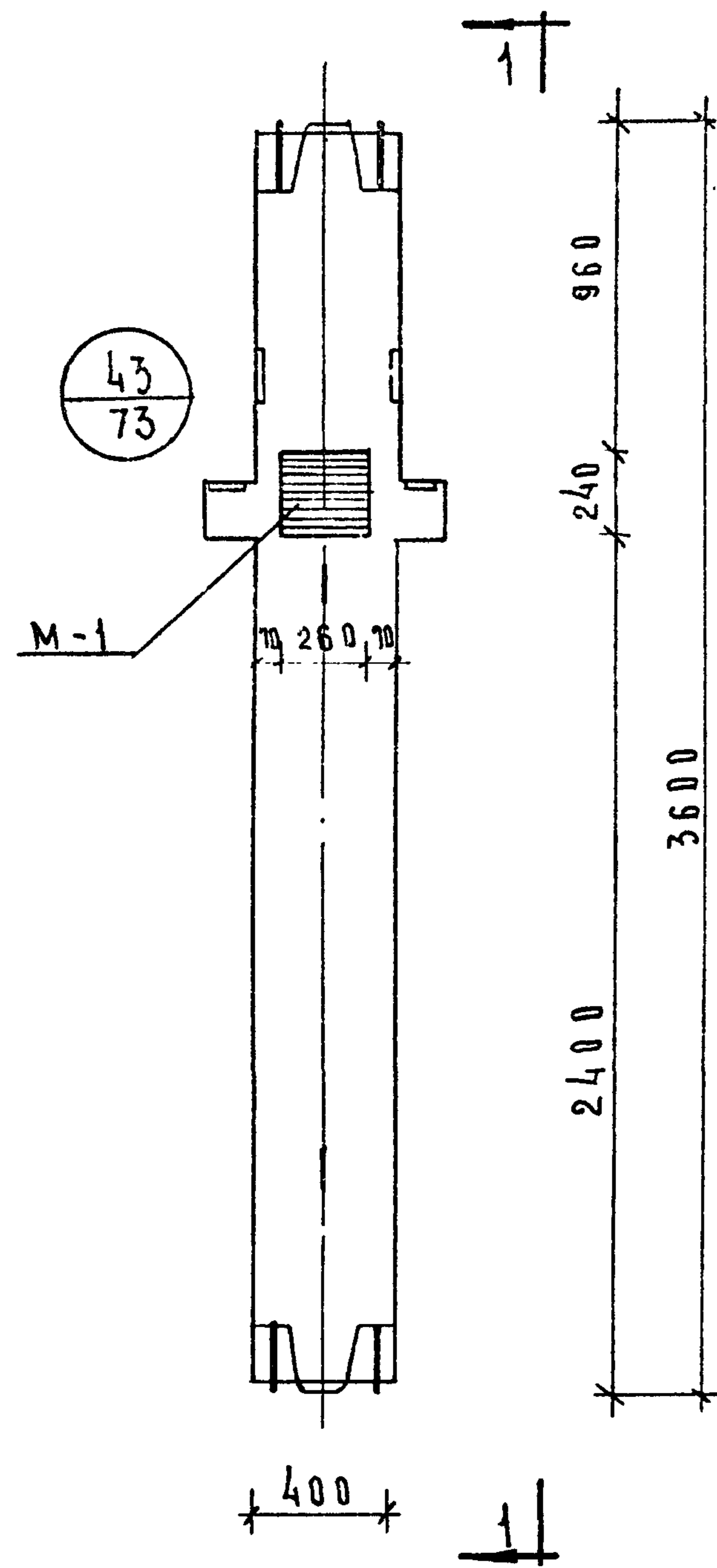
25^б



25^в



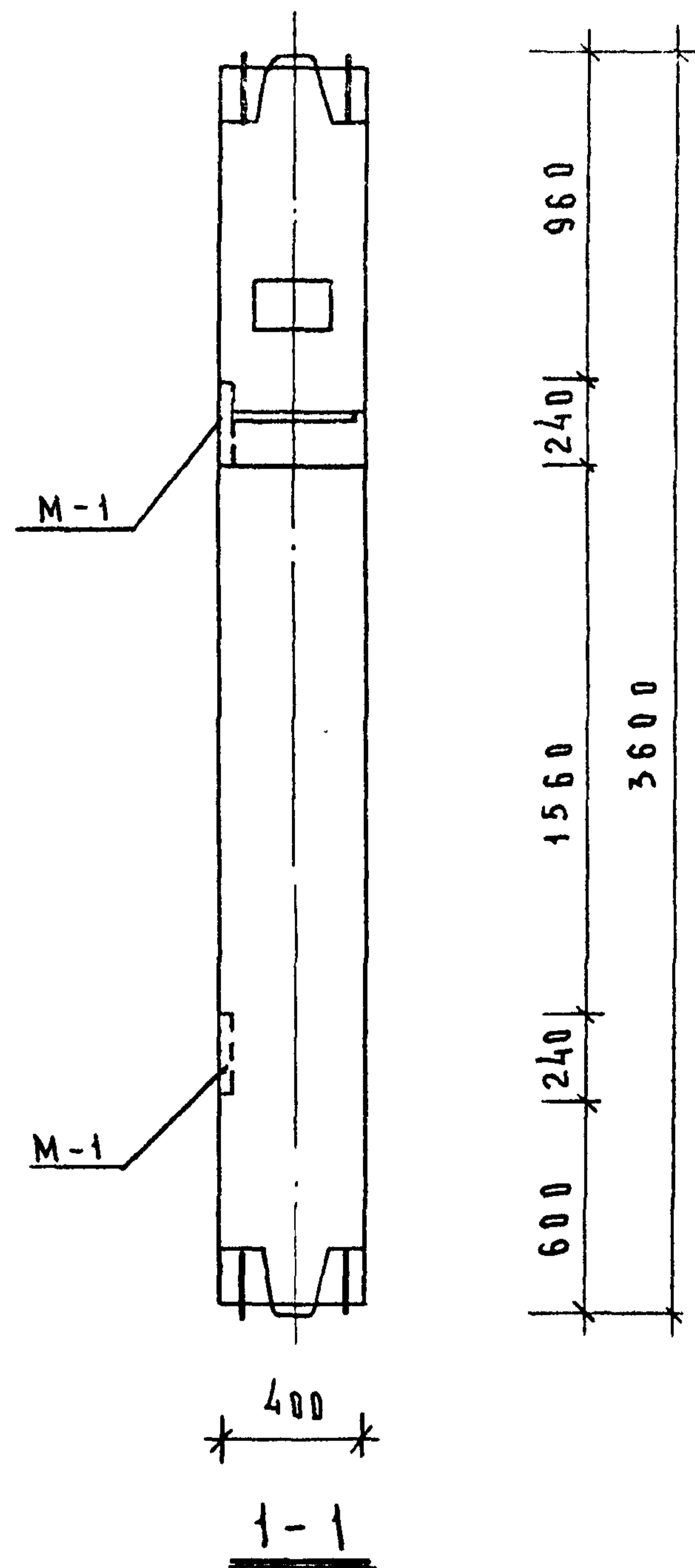
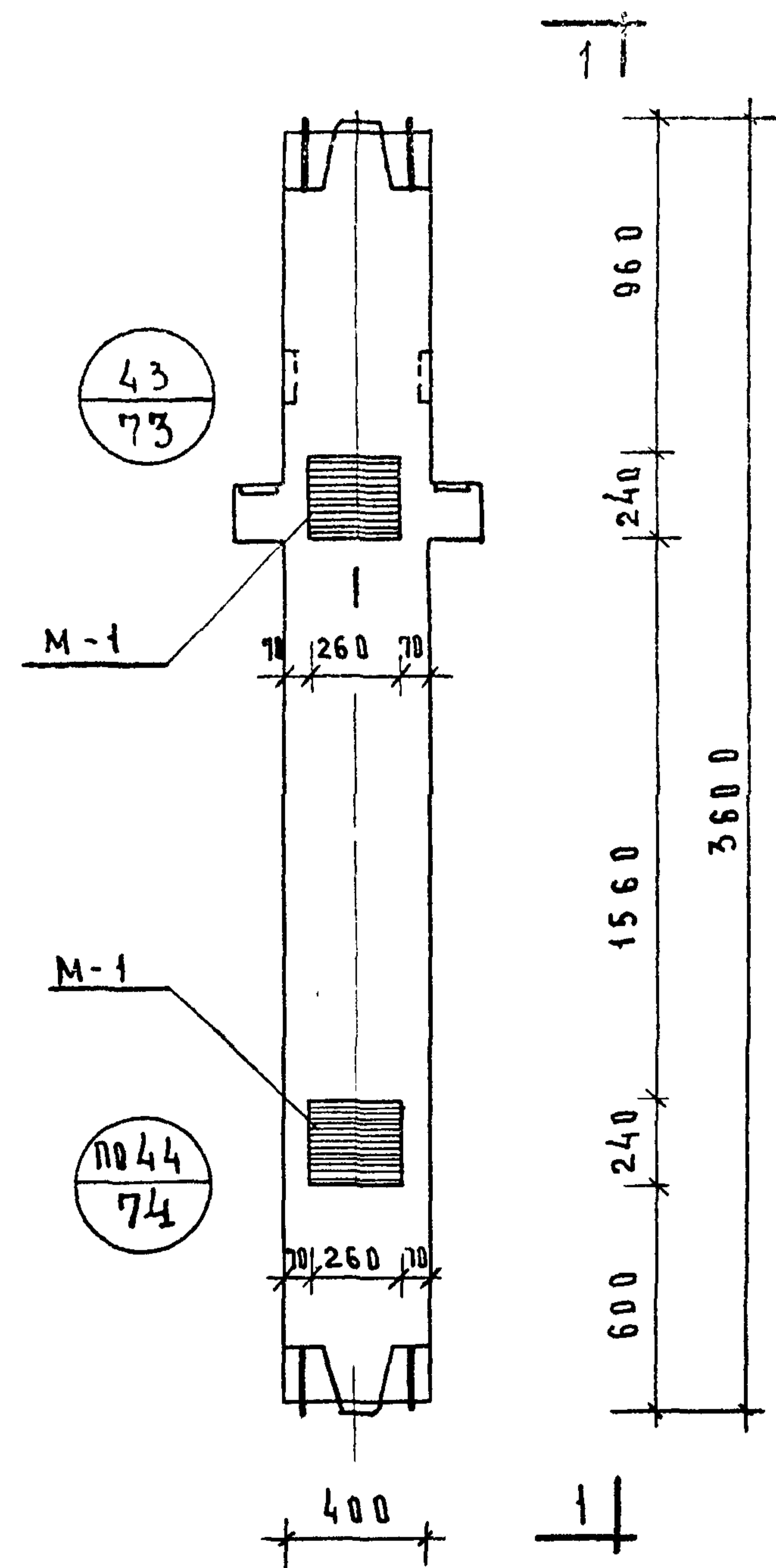
ТК	КОЛОНЫ.	СЕРИЯ ИИ-04-2
1971	АРМИРОВАНИЕ. УЗЛЫ 25 ^а , 25 ^б , 25 ^в .	ВЫПУСК 4 ЛИСТ 62-64



П Р И М Е Ч А Н И Я .

1. На данном чертеже дан пример одного из возможных вариантов положения дополнительных закладных деталей для крепления лестничной площадки на уровне пола этажа. (дополнительные закладные детали заштрихованы).
2. В конкретном проекте должен быть приведен опалубочный чертеж колонны с расположением дополнительных закладных деталей, продиктованным соответствующей компоновкой лестниц, а также, должны быть приведены спецификации учитывающие расход стали на дополнительные закладные детали.
3. Дополнительную закладную деталь М-1 см. ИИ-04-8 вып.3

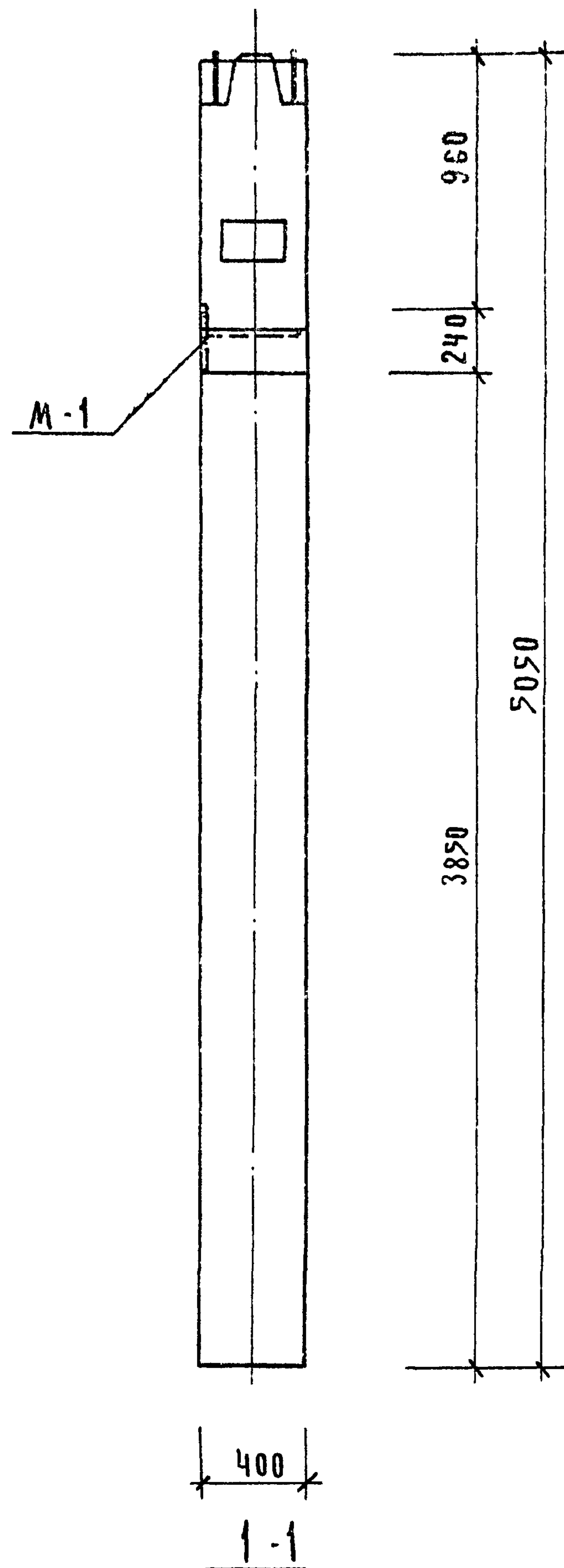
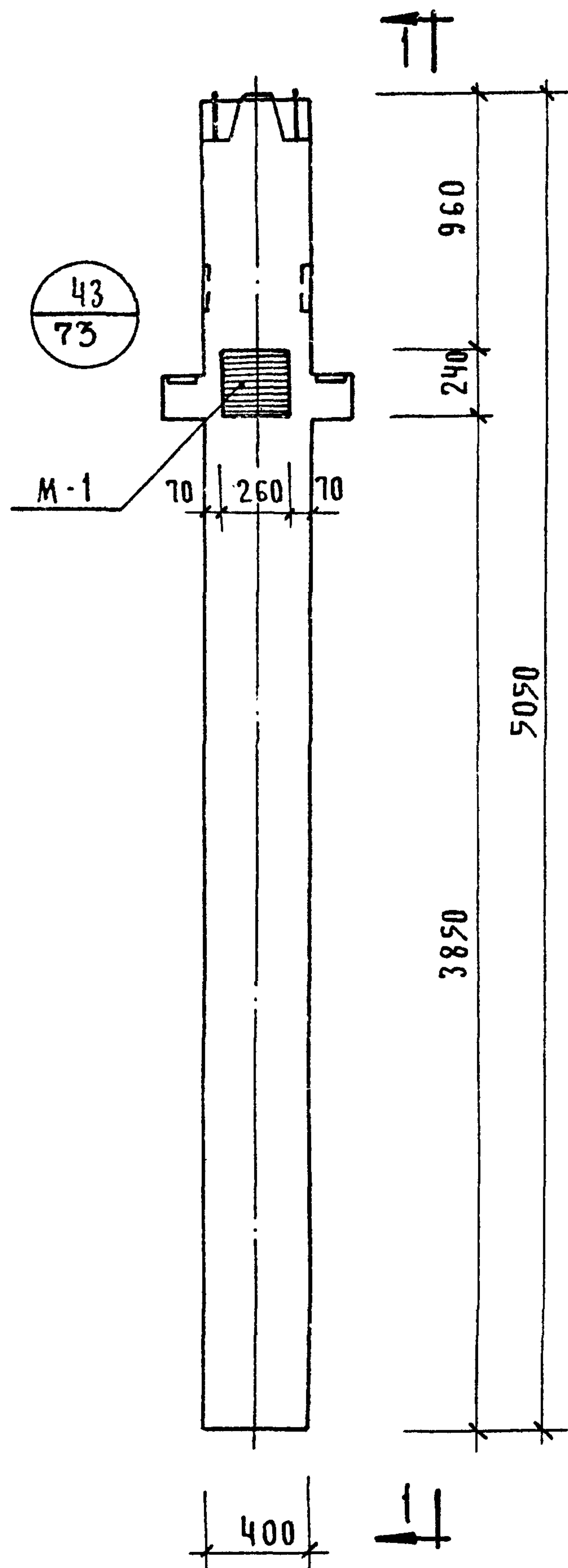
ТК	К О Л О Н Н Ы	СЕРИЯ ИИ-04-2	
1971	ПРИМЕР РАСПОЛОЖЕНИЯ ДОПОЛНИТЕЛЬНЫХ ЗАКЛАДНЫХ ДЕТАЛЕЙ ДЛЯ КРЕПЛЕНИЯ ЛЕСТНИЦ	ВЫПУСК 4	ЛИСТ 65



П Р И М Е Ч А Н И Я:

1. На данном чертеже дан пример одного из возможных вариантов положения дополнительных закладных деталей для крепления лестничной площадки на высоте 1,8 м над уровнем пола (дополнительные закладные детали заштукатурены).
2. В конкретном проекте должен быть приведен опалубочный чертеж колонны с расположением дополнительных закладных деталей, продиктованным соответствующей компоновкой лестниц, а также, должны быть приведены спецификации, учитывающие расход стали на дополнительную закладную деталь.
3. Дополнительную закладную деталь М-1 см. ИИ-04-8 вып. 3

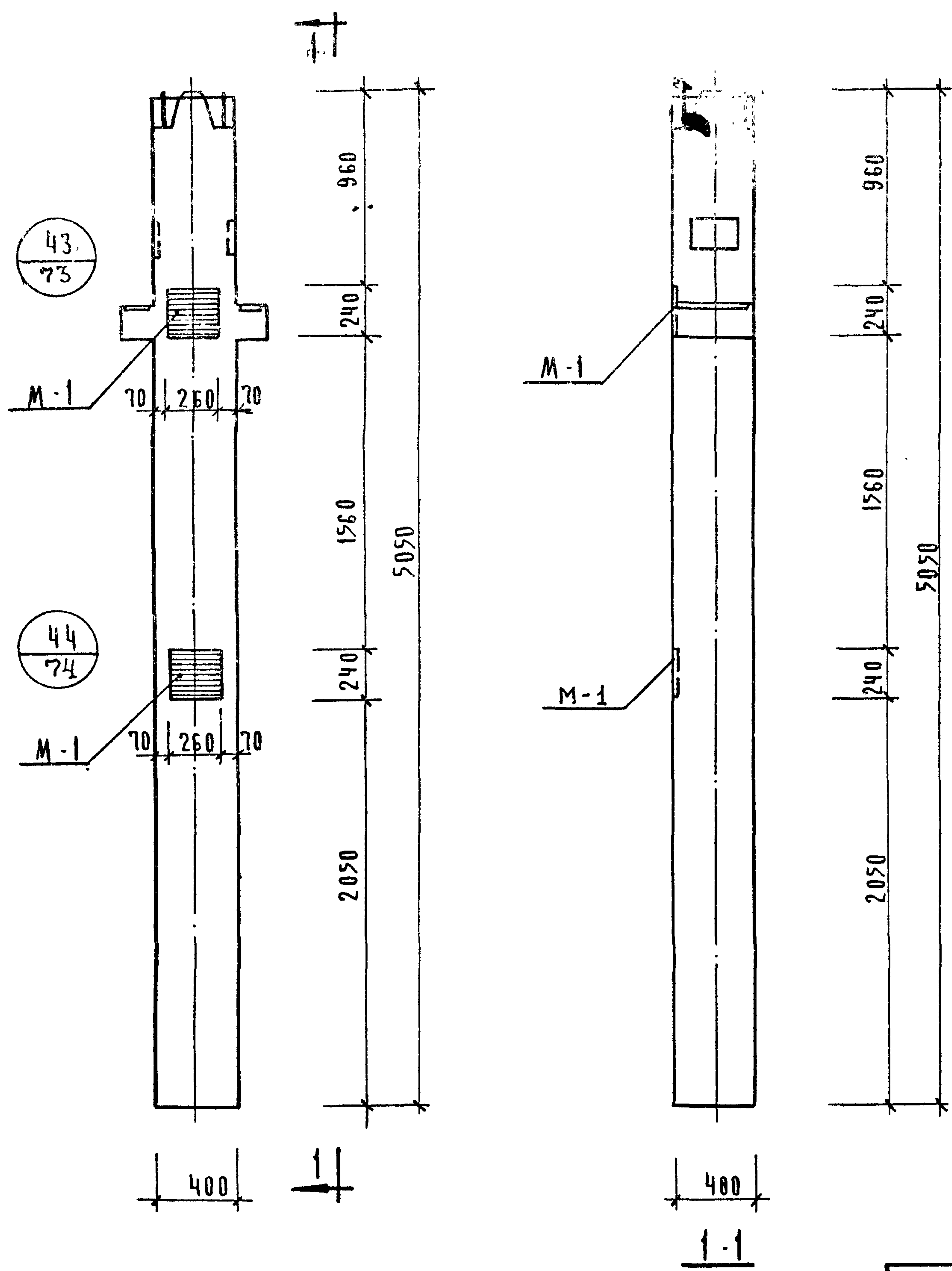
ТК	К О Л О Н Н Ы	СЕРИЯ ИИ-04-2	
1971	ПРИМЕР РАСПОЛОЖЕНИЯ ДОПОЛНИТЕЛЬНЫХ ЗАКЛАДНЫХ ДЕТАЛЕЙ ДЛЯ КРЕПЛЕНИЯ ЛЕСТНИЦ	ВЫПУСК 4	ЛИСТ 66



П Р И М Е Ч А Н И Я:

1. НА ДАННОМ ЧЕРТЕЖЕ ДАН ПРИМЕР ОДНОГО ИЗ ВОЗМОЖНЫХ ВАРИАНТОВ ПОЛОЖЕНИЯ ДОПОЛНИТЕЛЬНЫХ ЗАКЛАДНЫХ ДЕТАЛЕЙ: ДЛЯ КРЕПЛЕНИЯ ЛЕСТНИЧНОЙ ПЛОЩАДКИ НА УРОВНЕ ПОЛА ЭТАЖА (ДОПОЛНИТЕЛЬНЫЕ ЗАКЛАДНЫЕ ДЕТАЛИ ЗАШТРИХОВАНЫ)
2. В КОНКРЕТНОМ ПРОЕКТЕ ДОЛЖЕН БЫТЬ ПРИВЕДЕН ОПАЛУБОЧНЫЙ ЧЕРТЕЖ КОЛОННЫ С РАСПОЛОЖЕНИЕМ ДОПОЛНИТЕЛЬНЫХ ЗАКЛАДНЫХ ДЕТАЛЕЙ, ПРОДИКТОВАННЫМ СООТВЕТСТВУЮЩЕЙ КОМПОНОВКОЙ ЛЕСТНИЦ, А ТАКЖЕ, ДОЛЖНЫ БЫТЬ ПРИВЕДЕНЫ СПЕЦИФИКАЦИИ, УЧИТЫВАЮЩИЕ РАСХОД СТАЛИ НА ДОПОЛНИТЕЛЬНЫЕ ЗАКЛАДНЫЕ ДЕТАЛИ.
3. ДОПОЛНИТЕЛЬНУЮ ЗАКЛАДНУЮ ДЕТАЛЬ М-1 СМ. ИИ-04-8 ВЫП.3

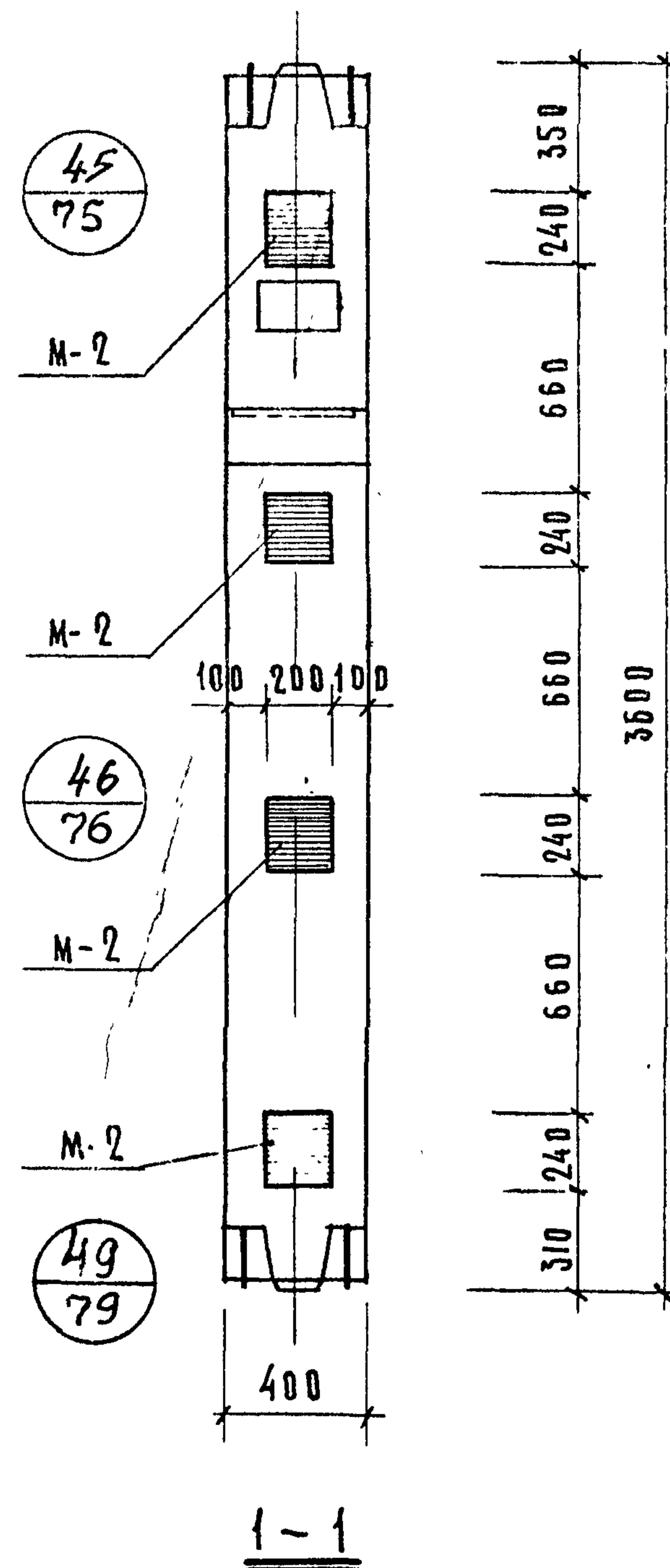
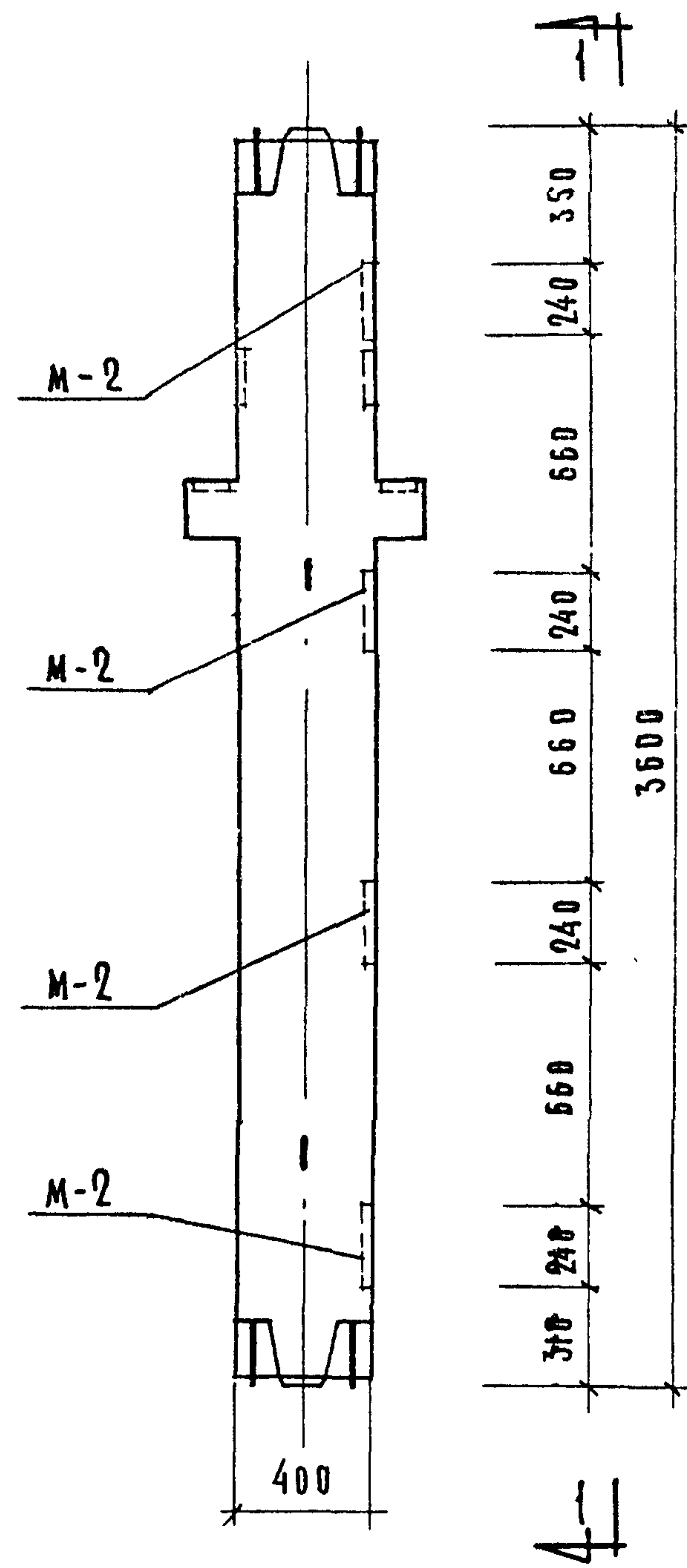
Т.К.	К О Л О Н Н Ы	СЕРИЯ ИИ-04-2
1971	ПРИМЕР РАСПОЛОЖЕНИЯ ДОПОЛНИТЕЛЬНЫХ ЗАКЛАДНЫХ ДЕТАЛЕЙ ДЛЯ КРЕПЛЕНИЯ ЛЕСТНИЦ	ВЫПУСК 4 ЛИСТ 67



П Р И М Е Ч А Н И Я :

1. НА ДАННОМ ЧЕРТЕЖЕ ДАН ПРИМЕР ОДНОГО ИЗ ВОЗМОЖНЫХ ВАРИАНТОВ ПОЛОЖЕНИЯ ДОПОЛНИТЕЛЬНЫХ ЗАКЛАДНЫХ ДЕТАЛЕЙ ДЛЯ КРЕПЛЕНИЯ ЛЕСТНИЧНОЙ ПЛОЩАДКИ НА ВЫСОТЕ 1.8 м НАД УРОВНЕМ ПОЛА.
(ДОПОЛНИТЕЛЬНЫЕ ЗАКЛАДНЫЕ ДЕТАЛИ ЗАШТРИХОВАНЫ)
2. В КОНКРЕТНОМ ПРОЕКТЕ ДОЛЖЕН БЫТЬ ПРИВЕДЕН ОПАЛУБОЧНЫЙ ЧЕРТЕЖ КОЛОННЫ С РАСПОЛОЖЕНИЕМ ДОПОЛНИТЕЛЬНЫХ ЗАКЛАДНЫХ ДЕТАЛЕЙ, ПРОДИКТОВАННЫМ СООТВЕТСТВУЮЩЕЙ КОМПОНОВКОЙ ЛЕСТНИЦ, А ТАКЖЕ, ДОЛЖНЫ БЫТЬ ПРИВЕДЕНЫ - СПЕЦИФИКАЦИИ, УЧИТЫВАЮЩИЕ РАСХОД СТАЛИ НА ДОПОЛНИТЕЛЬНЫЕ ЗАКЛАДНЫЕ ДЕТАЛИ.
3. ДОПОЛНИТЕЛЬНУЮ ЗАКЛАДНУЮ ДЕТАЛЬ М-1 СМ. ИИ-04-8 ВЫП.3

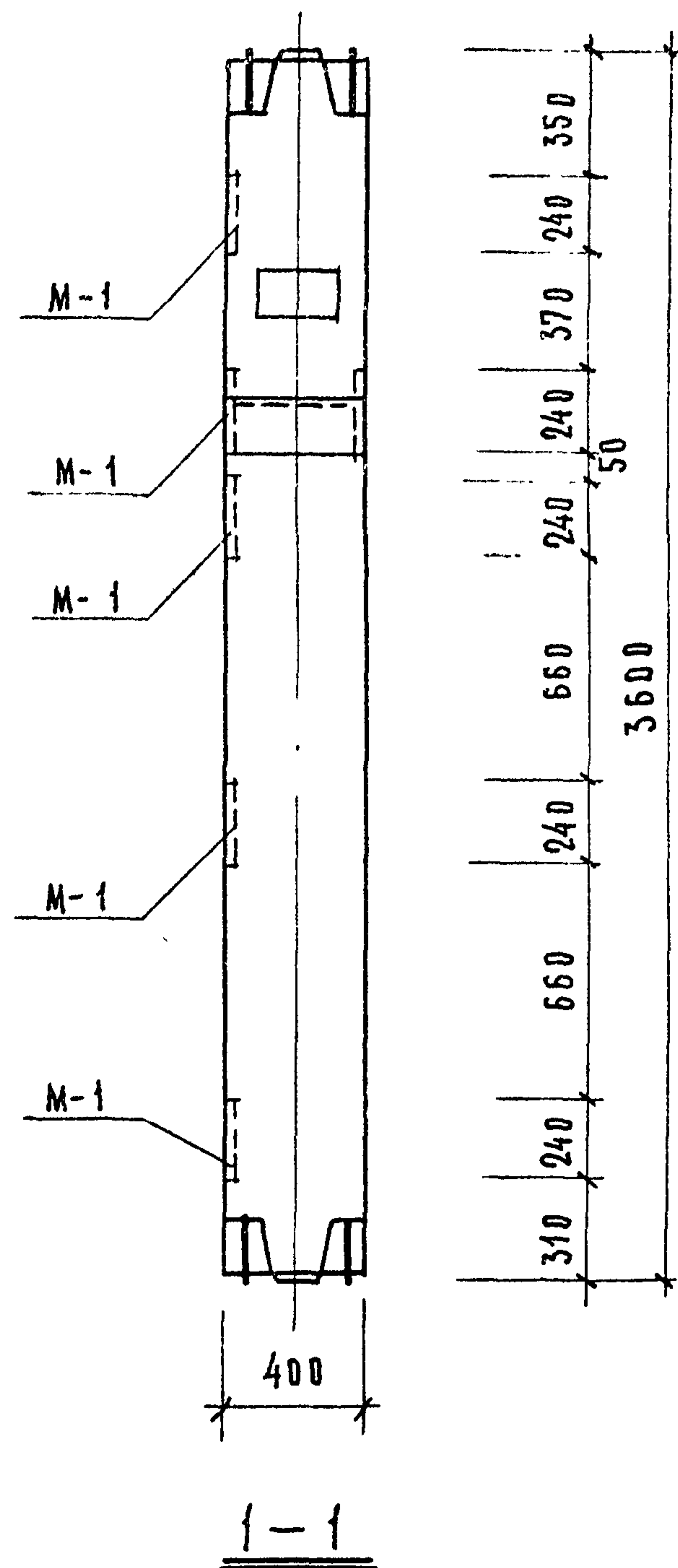
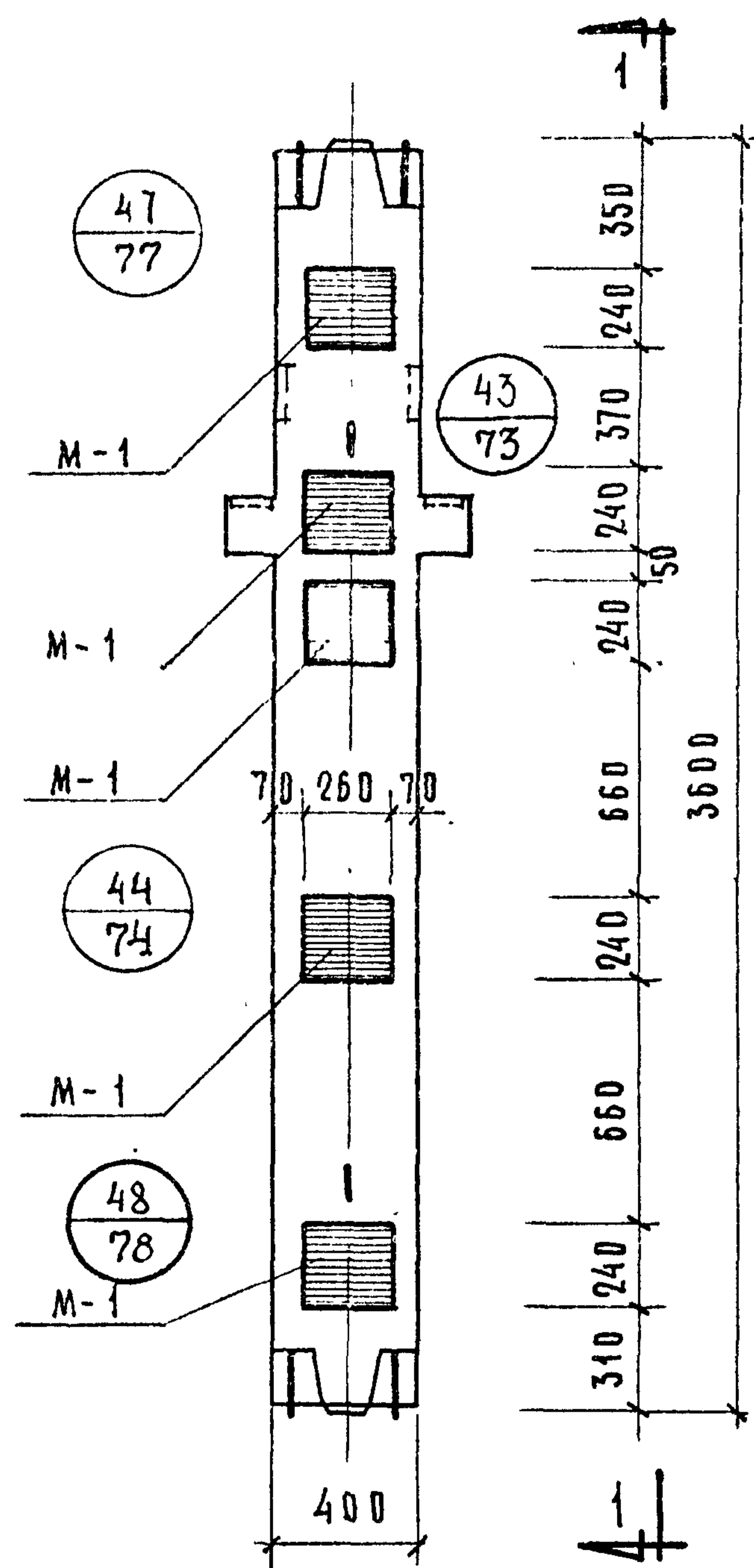
Т.К.	К О Л О Н Н Ы	СЕРИЯ	ИИ-04-2
1971	ПРИМЕР РАСПОЛОЖЕНИЯ ДОПОЛНИТЕЛЬНЫХ ЗАКЛАДНЫХ ДЕТАЛЕЙ ДЛЯ КРЕПЛЕНИЯ ЛЕСТНИЦ	ВЫПУСК	ЛИСТ
		4	68



П Р И М Е Ч А Н И Я:

1. На данном чертеже показан пример одного из возможных вариантов положения дополнительных закладных деталей для крепления диафрагм жесткости при расположении диафрагм в плоскости рам. (Дополнительные закладные детали заштрихованы).
2. В конкретном проекте должен быть приведен опалубочный чертеж колонны с расположением дополнительных закладных деталей, продиктованным соответствующим расположением диафрагм жесткости, а также, должны быть приведены спецификации, учитывающие расход стали на дополнительные закладные детали.
3. Дополнительную закладную деталь М-2 см. ИИ-04-8 вып.3

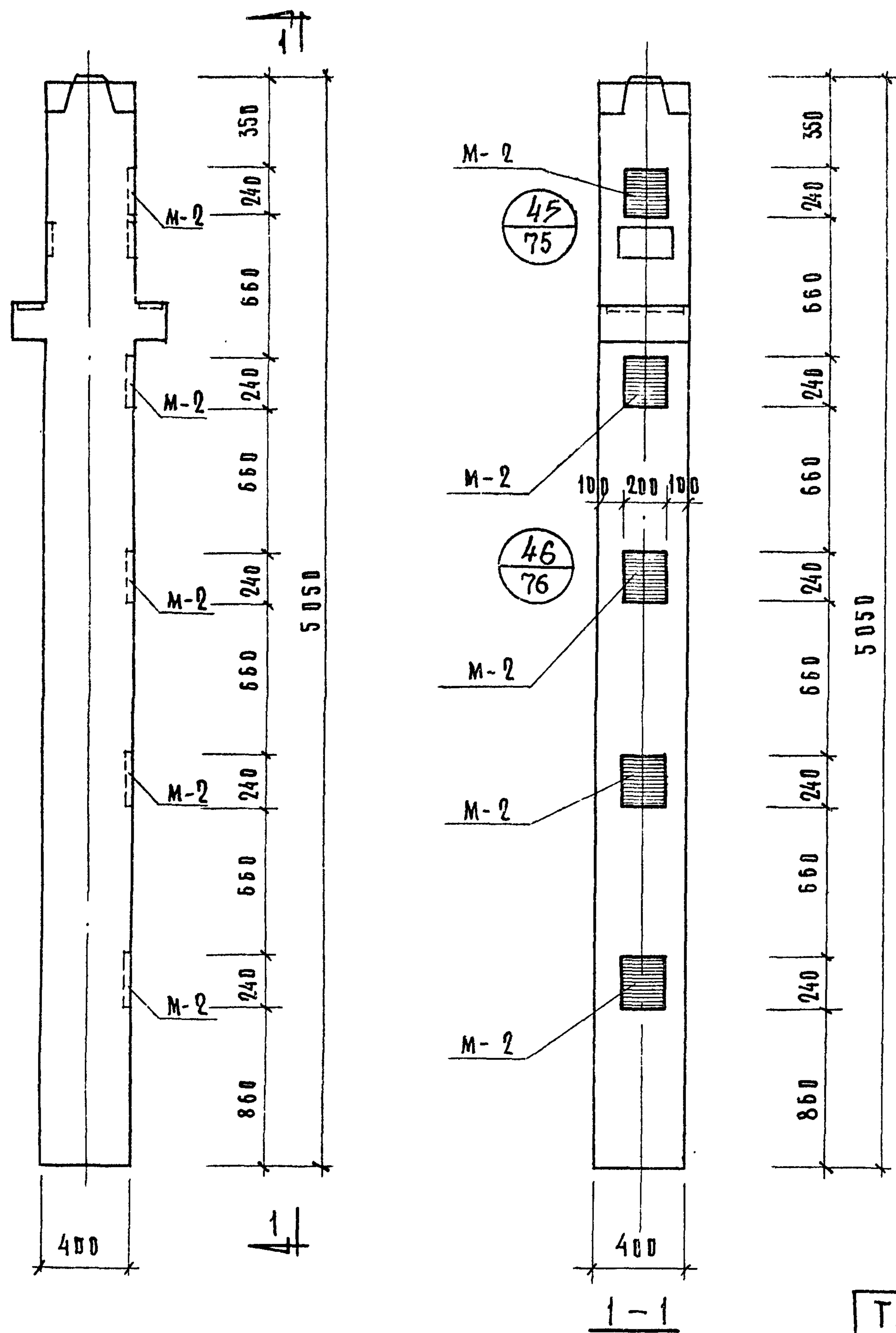
Т.К.	К О Л О Н Н Ы	СЕРИЯ ИИ-04-2
1971	ПРИМЕР РАСПОЛОЖЕНИЯ ДОПОЛНИТЕЛЬНЫХ ЗАКЛАДНЫХ ДЕТАЛЕЙ М-2 ДЛЯ КРЕПЛЕНИЯ ДИАФРАГМ ЖЕСТКОСТИ	ВЫПУСК 4
		ЛИСТ 69



ПРИМЕЧАНИЯ:

1. На данном чертеже показан пример одного из возможных вариантов положения дополнительных закладных деталей для крепления диафрагм жесткости: при расположении диафрагм из плоскости рам. (Дополнительные закладные детали заштрихованы).
2. В конкретном проекте должен быть приведен лаубочный чертёж колонны с расположением дополнительных закладных деталей, продиктованным соответствующим расположением диафрагм жесткости, а также, должны быть приведены спецификации, учитывающие расход стали на дополнительные закладные детали.
3. Дополнительную закладную деталь М-1 см. ИИ-04-8 вып.3

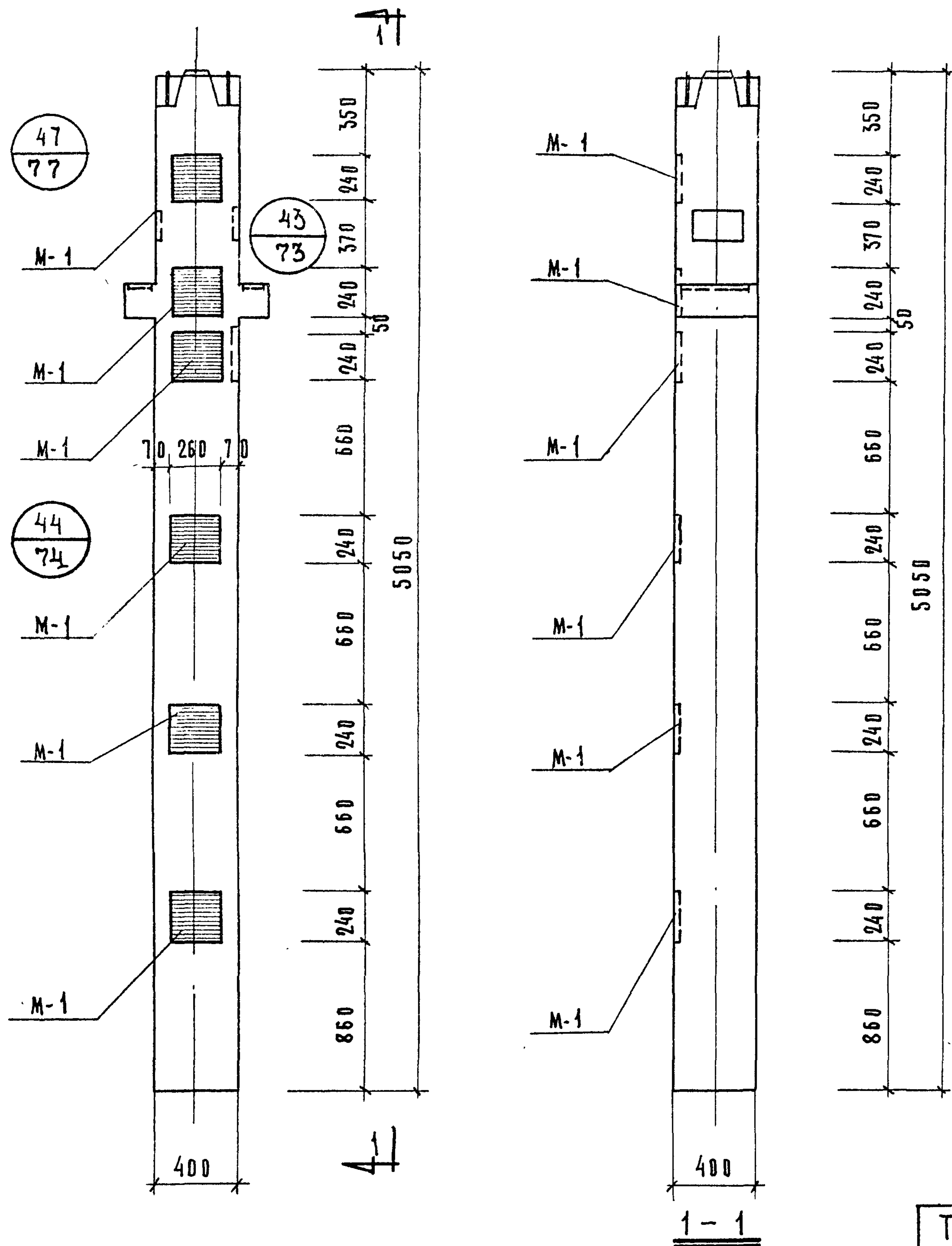
Т.К.	КОЛОННЫ	СЕРИЯ ИИ-04-2	
1971	ПРИМЕР РАСПОЛОЖЕНИЯ ДОПОЛНИТЕЛЬНЫХ ЗАКЛАДНЫХ ДЕТАЛЕЙ ДЛЯ КРЕПЛЕНИЯ ДИАФРАГМ ЖЕСТКОСТИ	Выпуск 4	Лист 70



П Р И М Е Ч А Н И Я:

1. НА ДАННОМ ЧЕРТЕЖЕ ПОКАЗАН ПРИМЕР ОДНОГО ИЗ ВОЗМОЖНЫХ ВАРИАНТОВ ПОЛОЖЕНИЯ ДОПОЛНИТЕЛЬНЫХ ЗАКЛАДНЫХ ДЕТАЛЕЙ ДЛЯ КРЕПЛЕНИЯ ДИАФРАГМ ЖЕСТКОСТИ; ПРИ РАСПОЛОЖЕНИИ ДИАФРАГМ В ПЛОСКОСТИ РАМ. (ДОПОЛНИТЕЛЬНЫЕ ЗАКЛАДНЫЕ ДЕТАЛИ ЗАШТРИХОВАНЫ.)
2. В КОНКРЕТНОМ ПРОЕКТЕ ДОЛЖНЫ БЫТЬ ПРИВЕДЕНЫ СПЛАУБОВЫЙ ЧЕРТЕЖ КОЛОННЫ В РАСПОЛОЖЕНИИ ДОПОЛНИТЕЛЬНЫХ ЗАКЛАДНЫХ ДЕТАЛЕЙ, ПРОДикТОВАННЫМИ СООТВЕТСТВУЮЩИМ РАСПОЛОЖЕНИЕМ ДИАФРАГМ ЖЕСТКОСТИ, А ТАКЖЕ, ДОЛЖНЫ БЫТЬ ПРИВЕДЕНЫ СПЕЦИФИКАЦИИ, УЧИТЫВАЮЩИЕ РАСХОД СТАЛИ НА ДОПОЛНИТЕЛЬНЫЕ ЗАКЛАДНЫЕ ДЕТАЛИ.
3. ДОПОЛНИТЕЛЬНЫЕ ЗАКЛАДНЫЕ ДЕТАЛИ М-2 И М-4 СМ. ИИ-04-8 ВЫП.3.
4. ПРИ УСЛОВИИ УСТАНОВКИ ДИАФРАГМ ЖЕСТКОСТИ С 2^Х СТОРОН ВМЕСТО М-2 СТАВИТЬ М-4.

Т.К.	К О Л О Н Н Ы	СЕРИЯ ИИ-04-2	
1971	ПРИМЕР РАСПОЛОЖЕНИЯ ДОПОЛНИТЕЛЬНЫХ ЗАКЛАДНЫХ ДЕТАЛЕЙ М-2 ДЛЯ КРЕПЛЕНИЯ ДИАФРАГМ ЖЕСТКОСТИ	ВЫПУСК 4	ЛИСТ 21

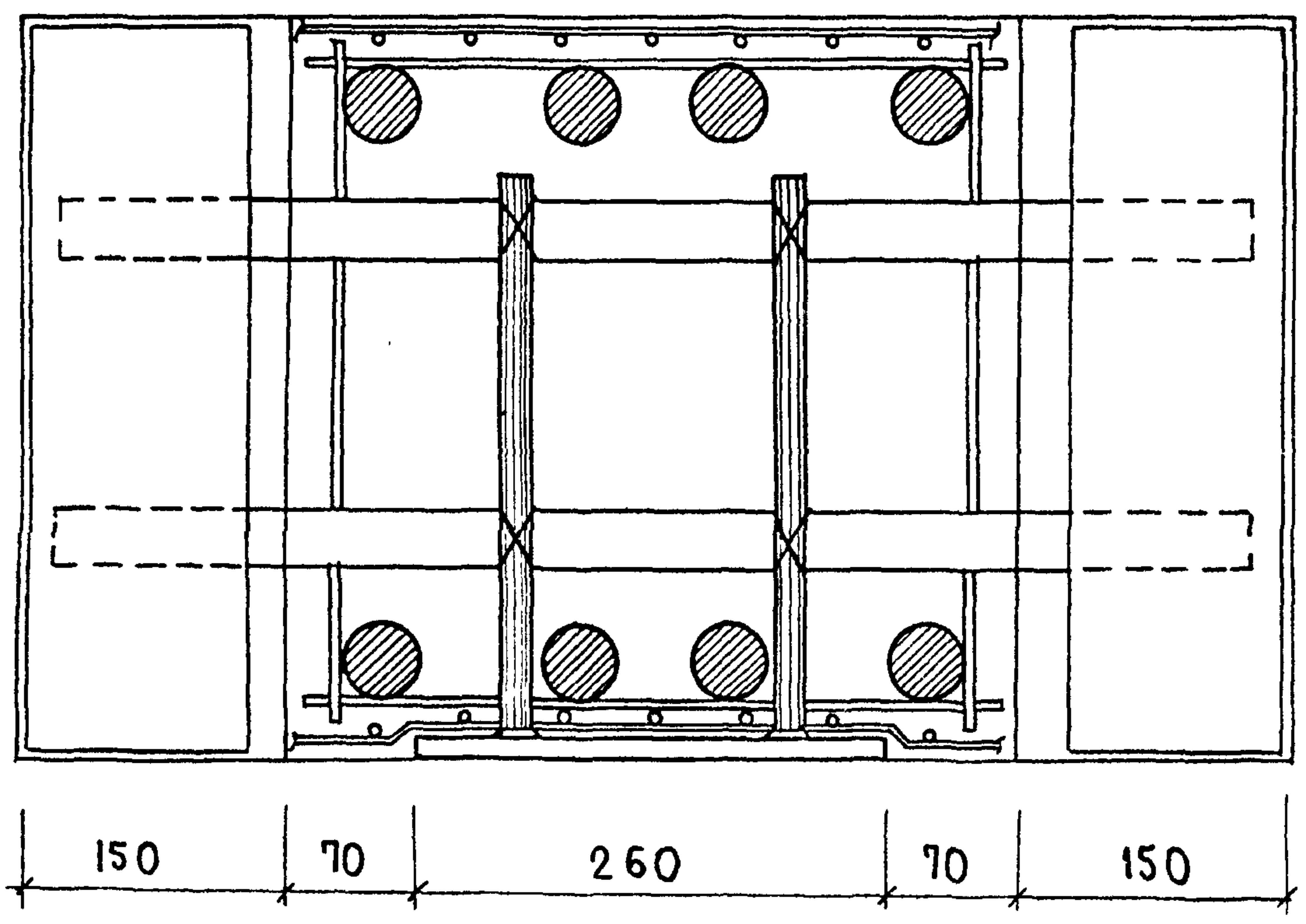
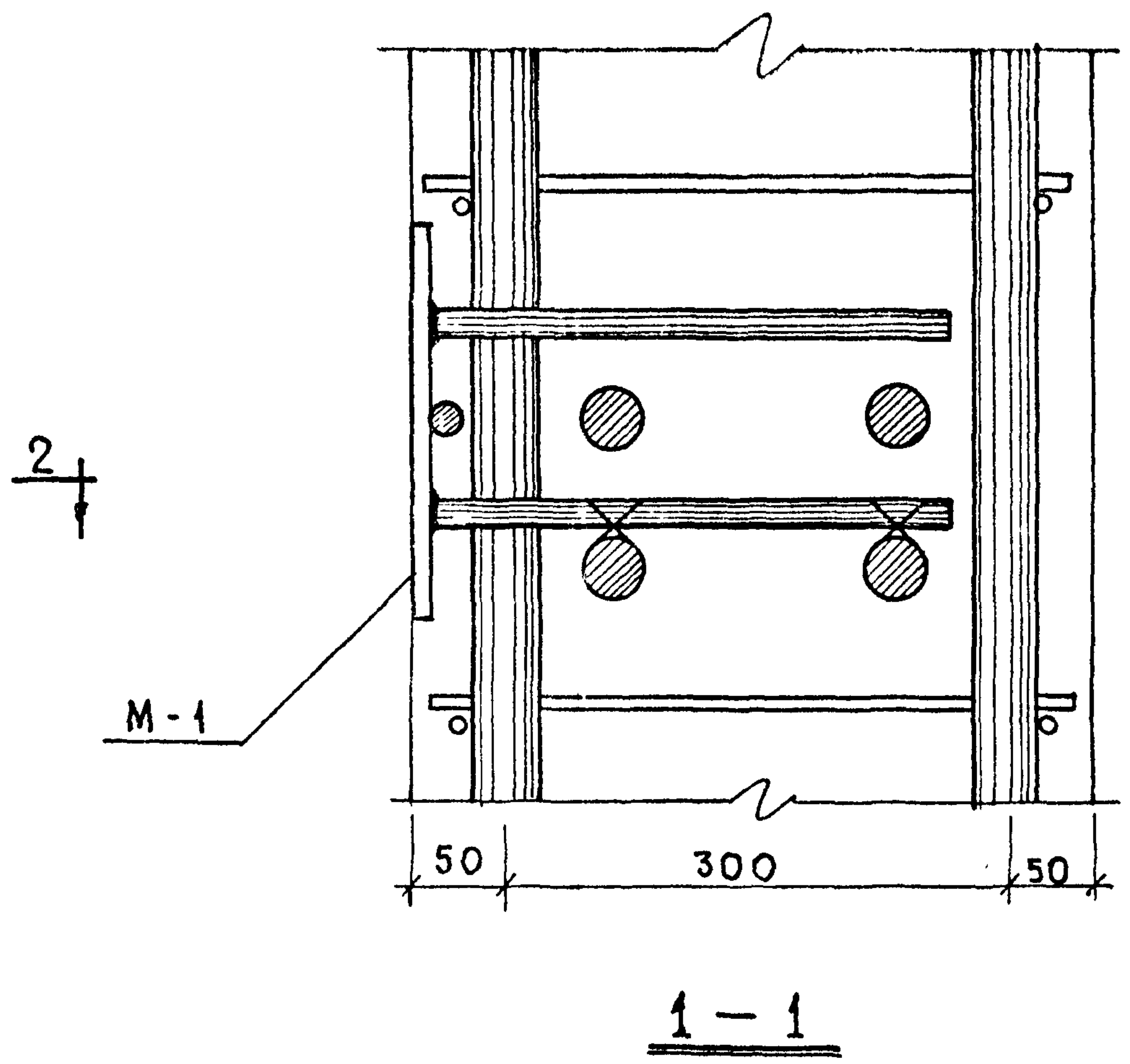
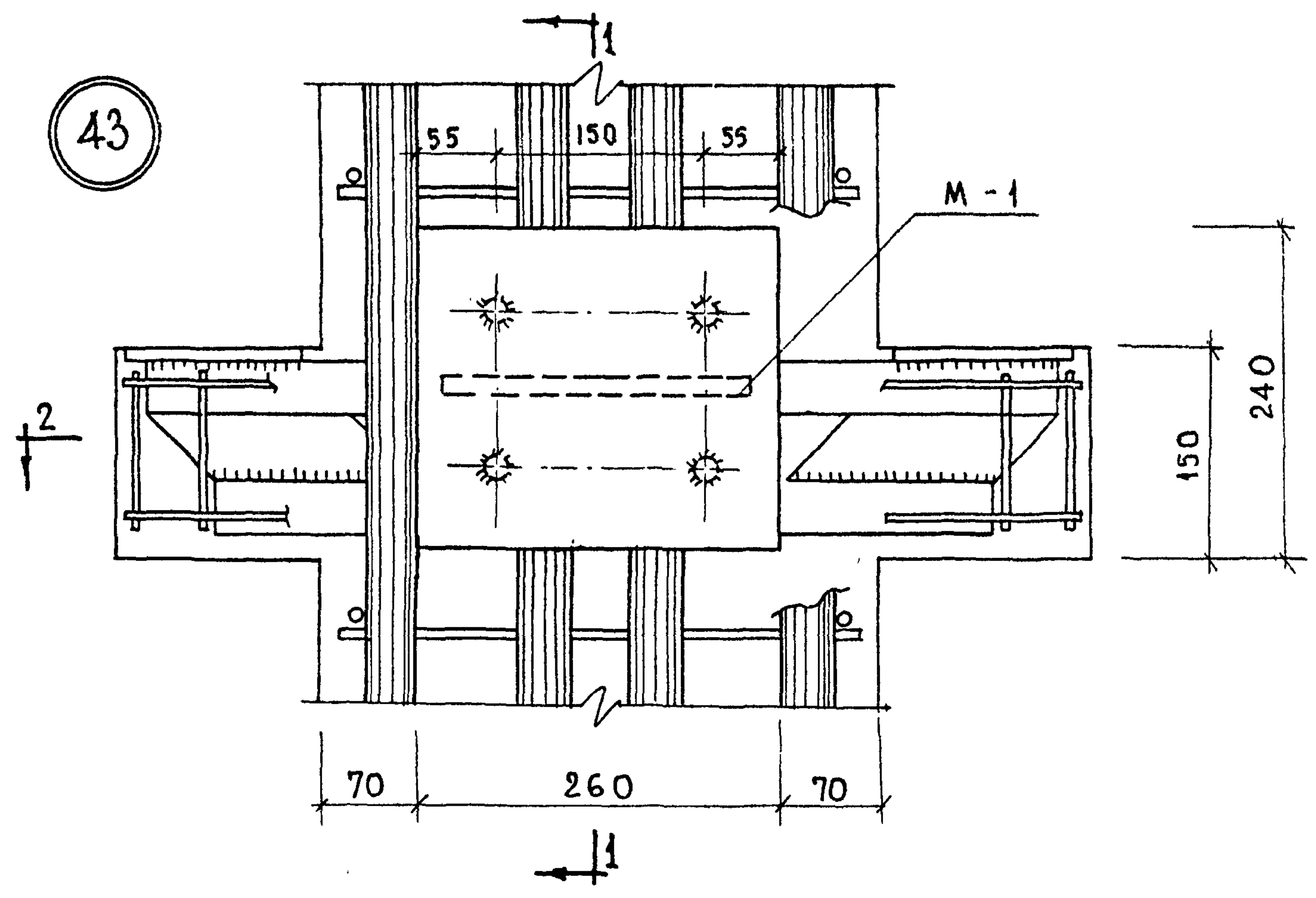


П Р И М Е Ч А Н И Я:

1. На данном чертеже показан пример одного из возможных вариантов положения дополнительных закладных деталей для крепления диафрагм жесткости при расположении диафрагм из плоскости рам. (Дополнительные закладные детали заштрихованы).
2. В конкретном проекте должны быть приведены опалубочный чертеж колонны с расположением дополнительных закладных деталей, продиктованным соответствующим расположением диафрагм жесткости, а также, должны быть приведены спецификации, учитывающие расход стали на дополнительные закладные детали.
3. Дополнительные закладные детали М-1 и М-3 см. ИИ-04-8 вып.3.
4. При условии установки диафрагм жесткости с 2-х сторон вместо М-1 ставить М-3.

Т.К.	К О Л О Н Н Ы	СЕРИЯ ИИ-04-2	
1971	ПРИМЕР РАСПОЛОЖЕНИЯ ДОПОЛНИТЕЛЬНЫХ ЗАКЛАДНЫХ ДЕТАЛЕЙ М-1 ДЛЯ КРЕПЛЕНИЯ ДИАФРАГМ ЖЕСТКОСТИ	ВЫПУСК 4	ЛИСТ 72

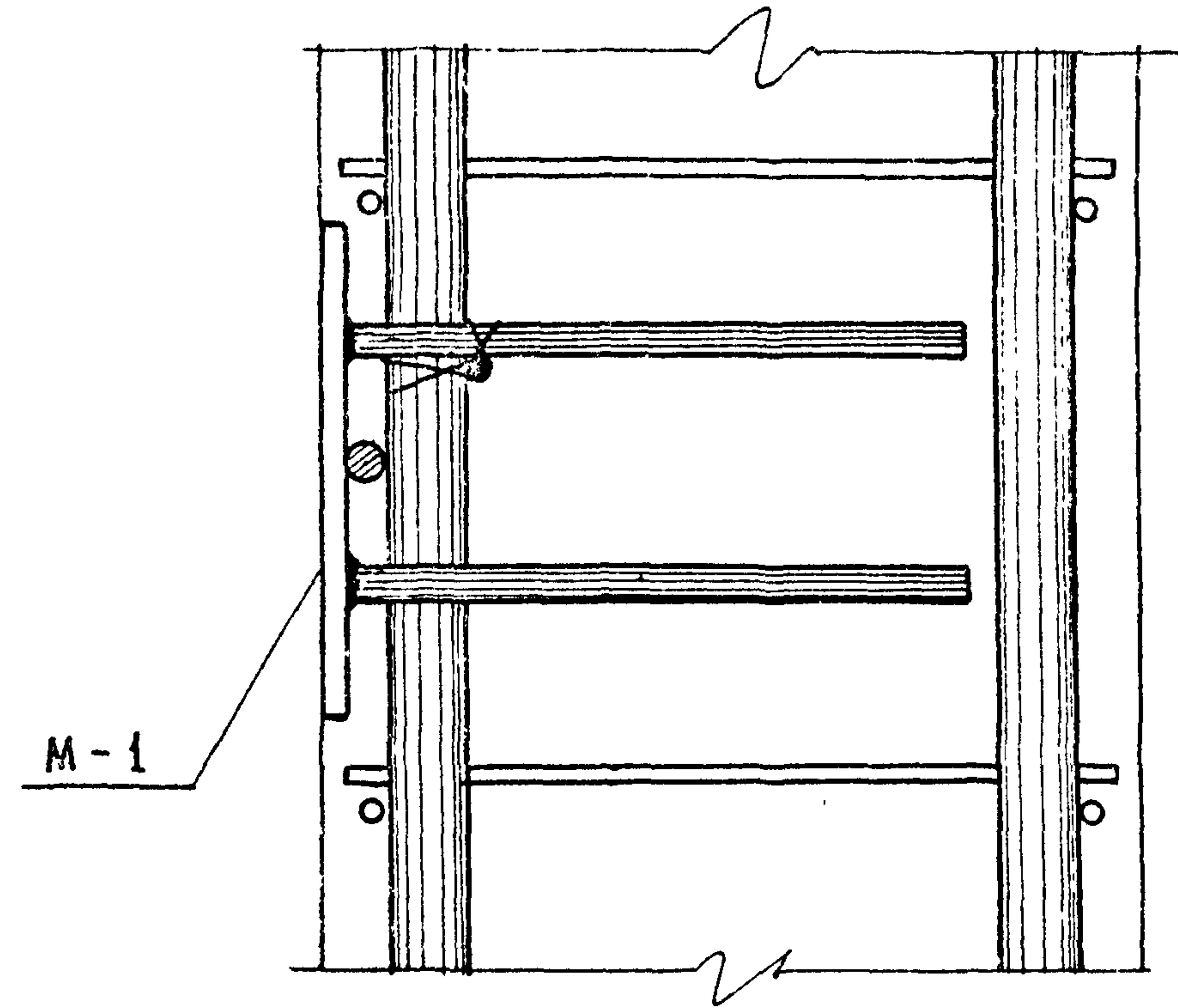
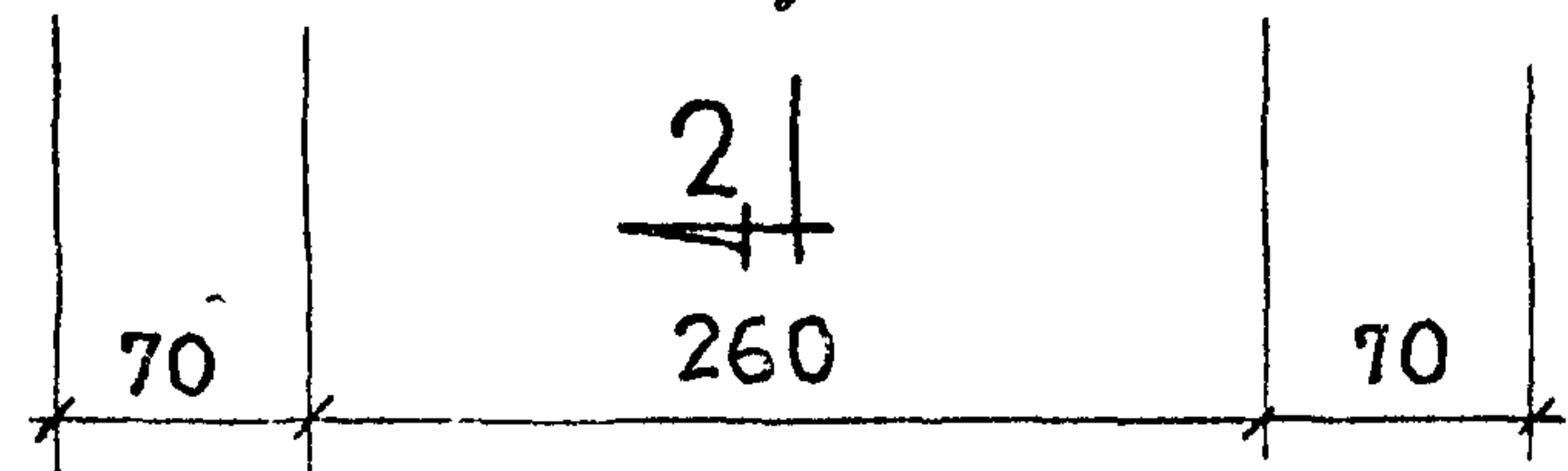
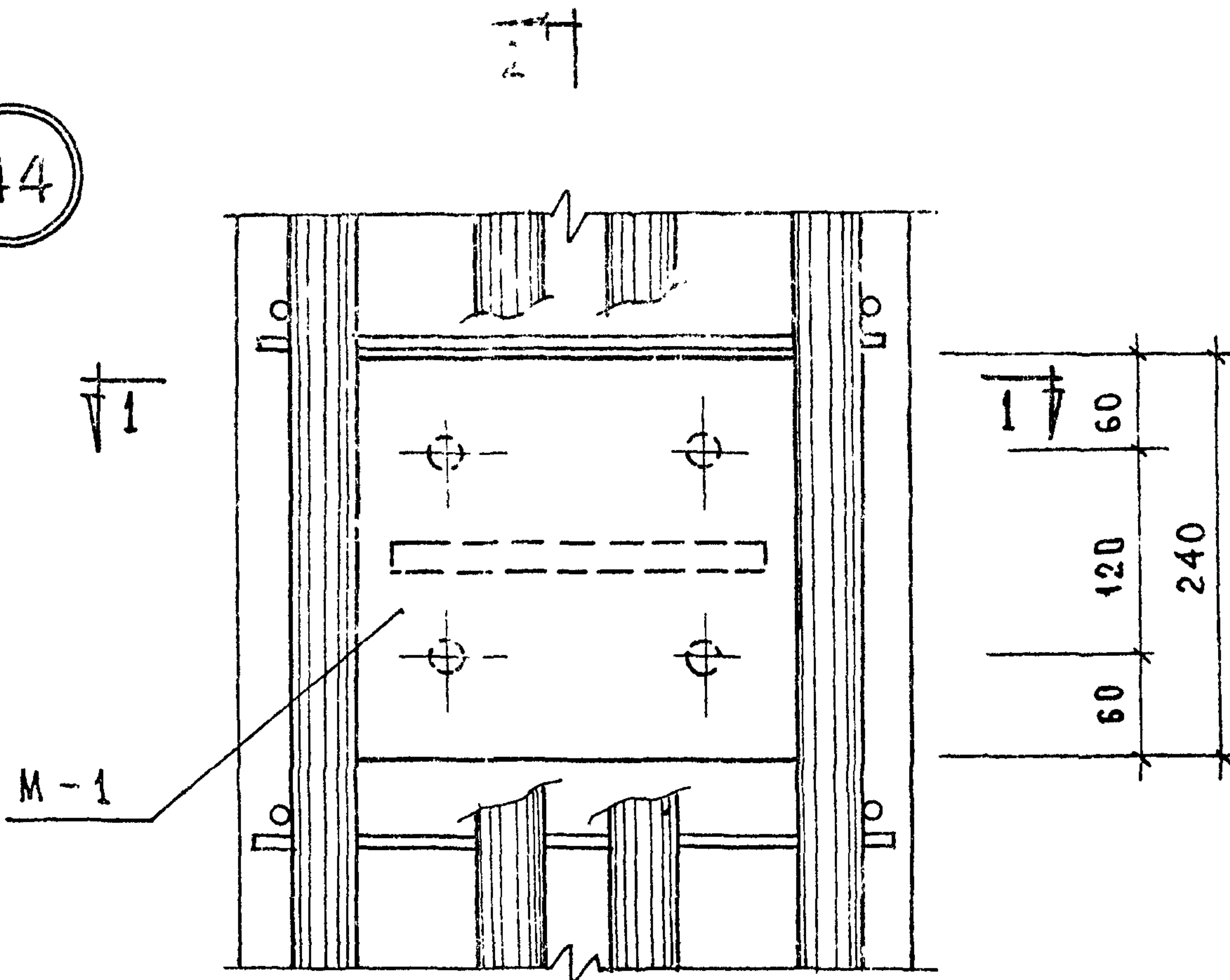
43



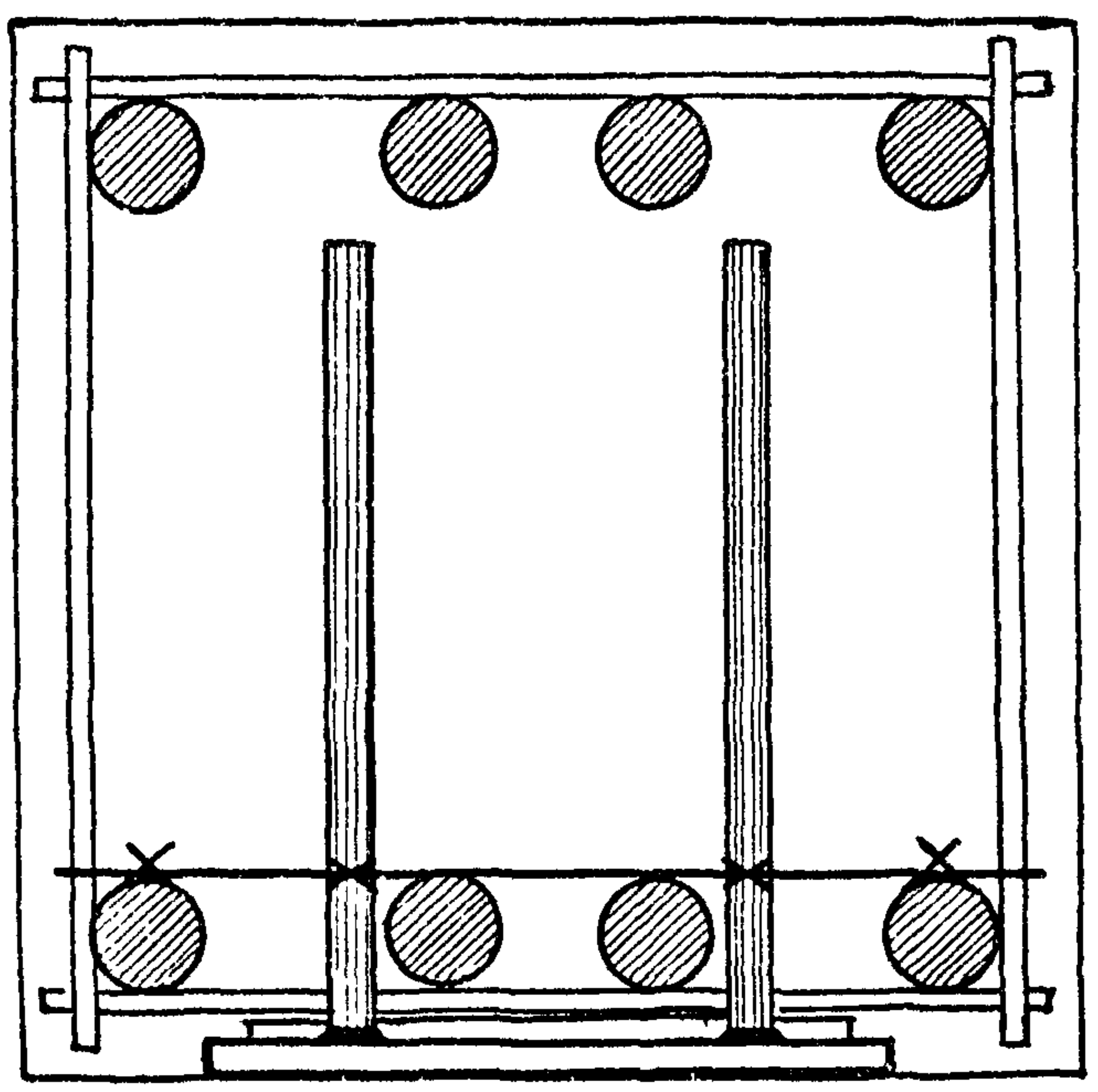
2-2

ТК	КОЛОННЫ	СЕРИЯ ИИ-04-2
1971	ПРИМЕР КРЕПЛЕНИЯ ДОПОЛНИТЕЛЬНОЙ ДЕТАЛИ М-1 К ОБЪЕМНОМУ КАРКАСУ. УЗЕЛ 43	ВЫПУСК ЛИСТ 4 73

44



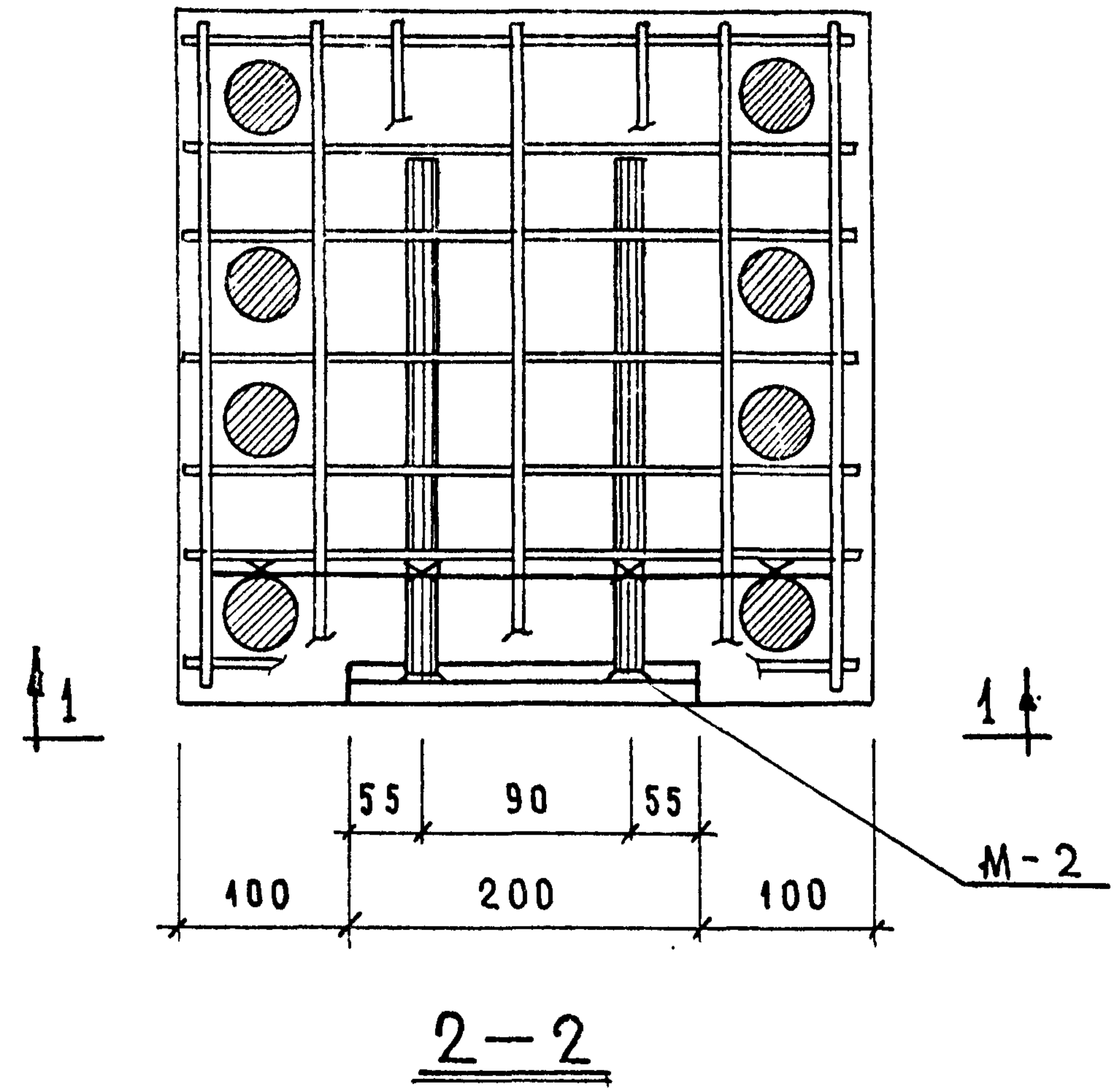
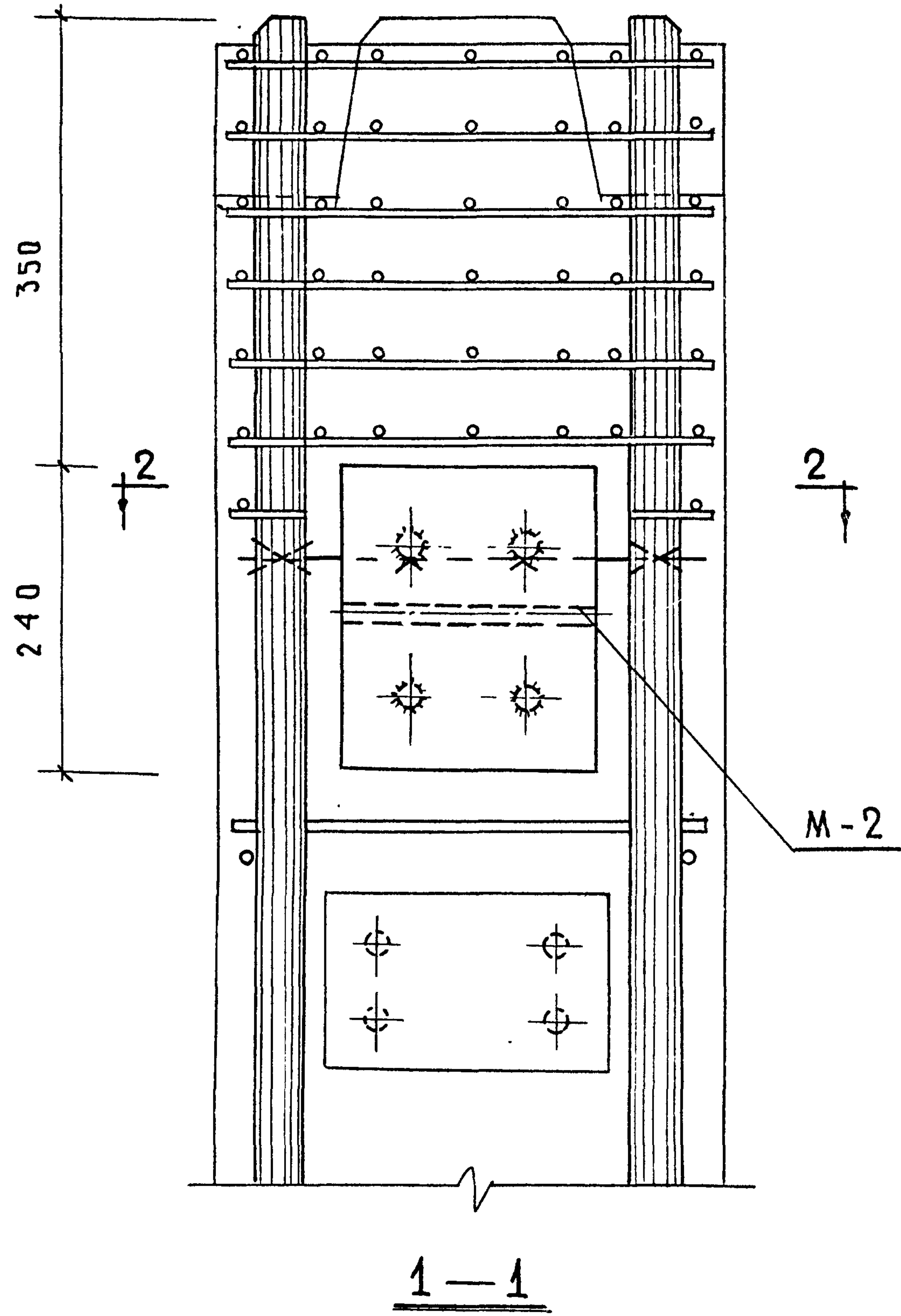
2-2



1-1

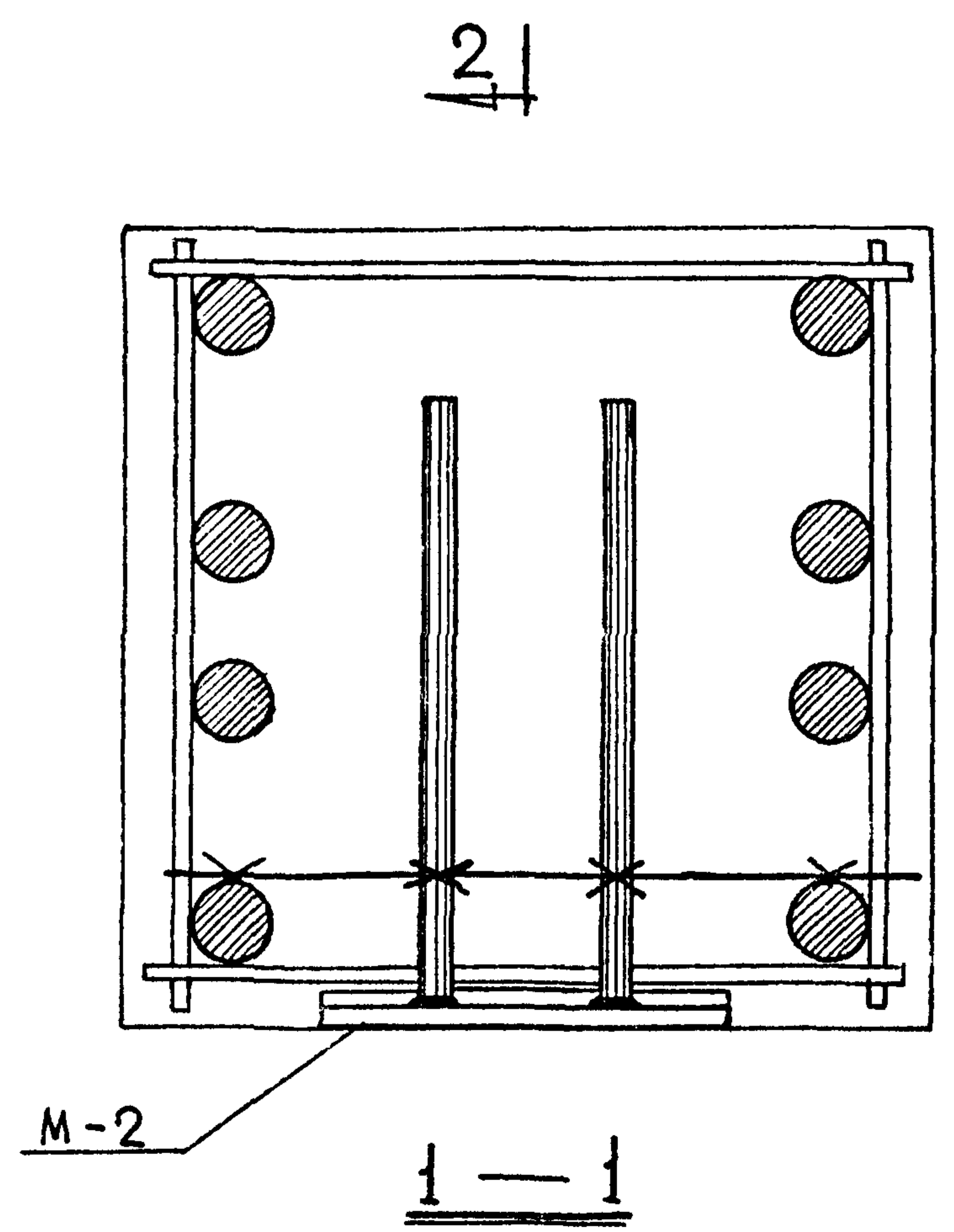
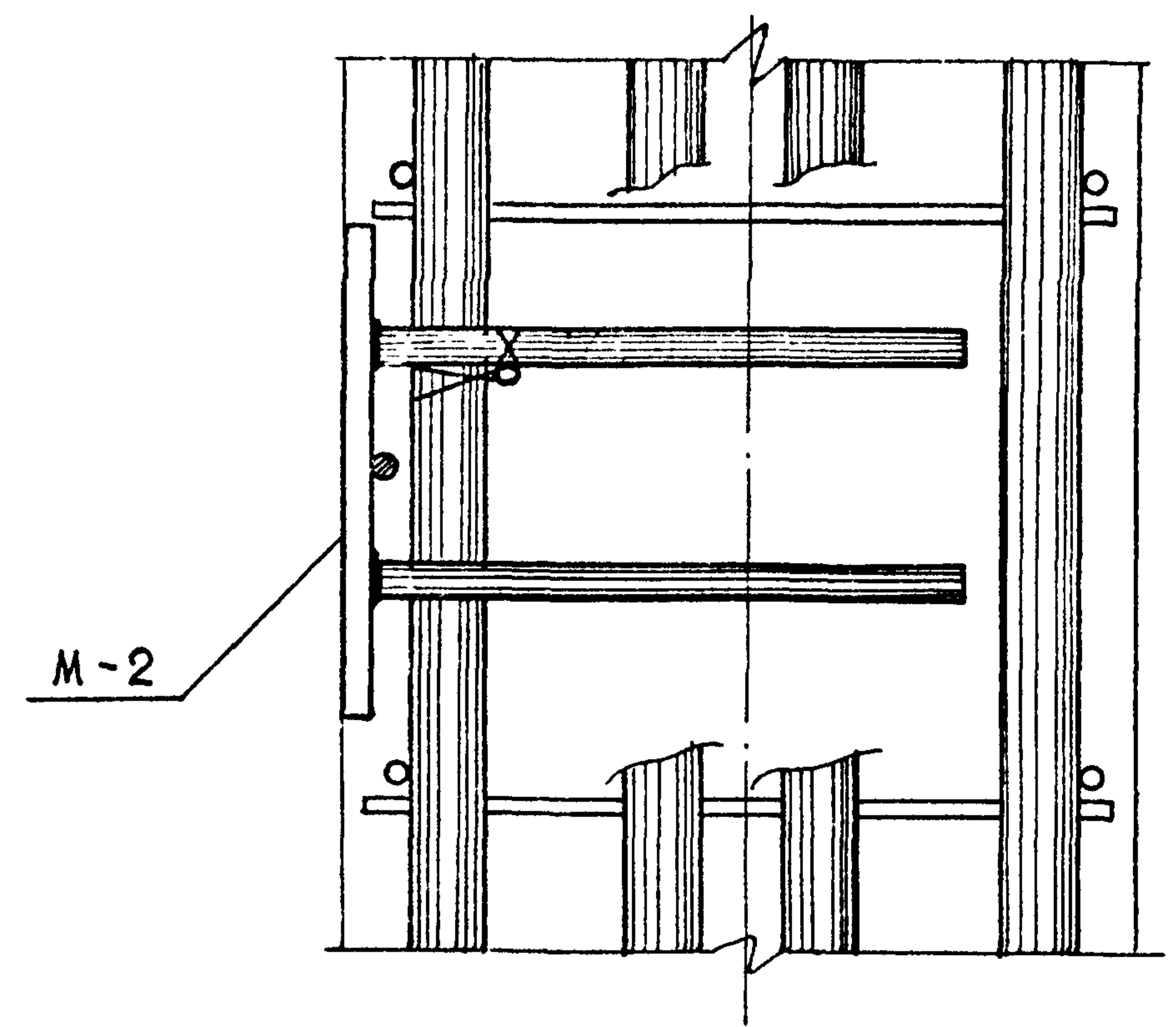
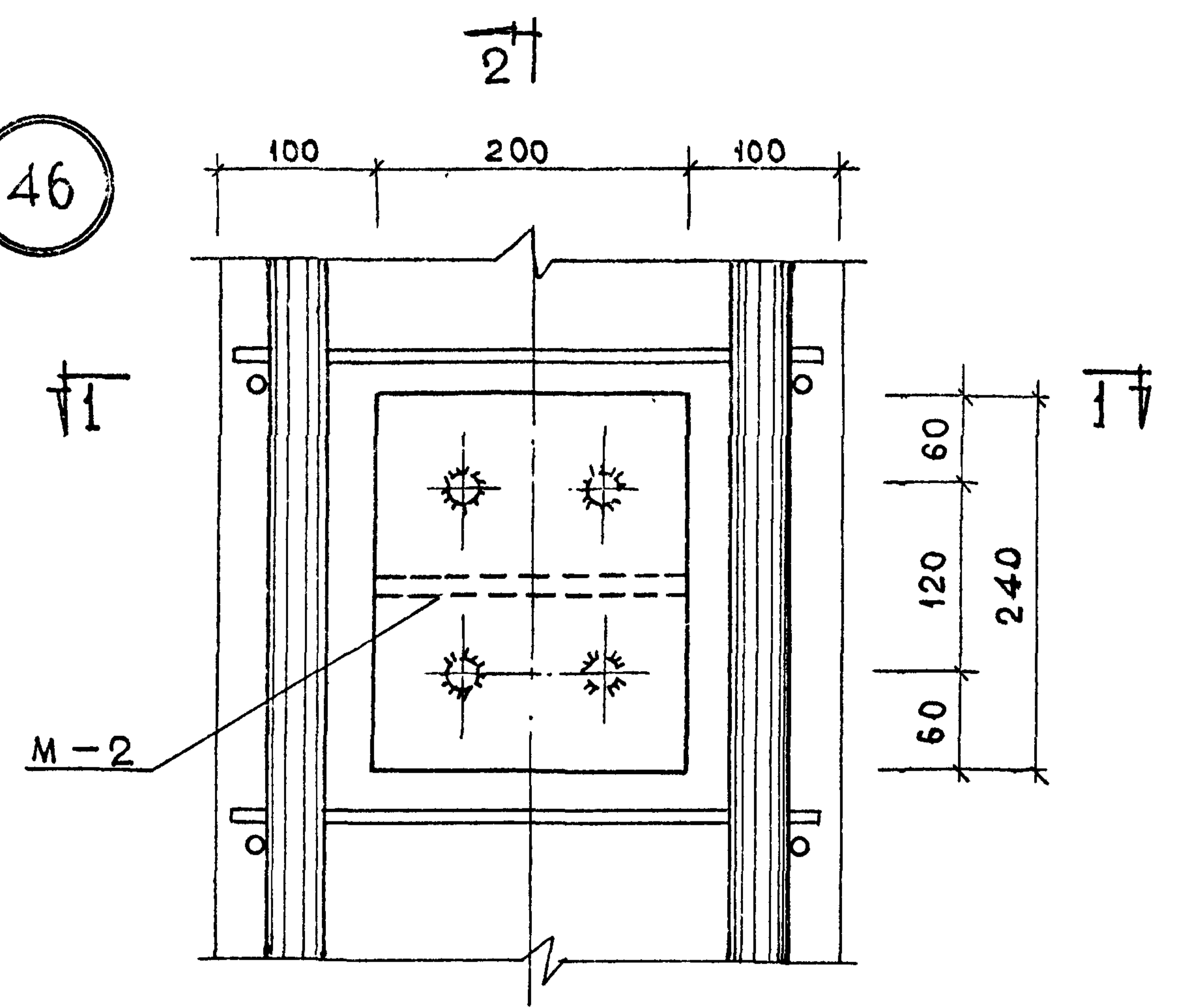
Т.К	КОЛОННЫ	СЕРИЯ ИИ-04-2	
1971	ПРИМЕР КРЕПЛЕНИЯ ДОПОЛНИТЕЛЬНЫХ ДЕТАЛЕЙ М-1 К ОБЪЕМНОМУ КАРКАСУ. УЗЕЛ 44	ВЫПУСК 4	ЛИСТ 74

45



Т.К	КОЛОННЫ	СЕРИЯ ИИ-04-2	
1971	ПРИМЕР КРЕПЛЕНИЯ ДОПОЛНИТЕЛЬНОЙ ДЕТАЛИ М-2 К ОБЪЕМНОМУ КАРКАСУ. УЗЕЛ 45	ВЫПУСК 4	ЛИС: 75

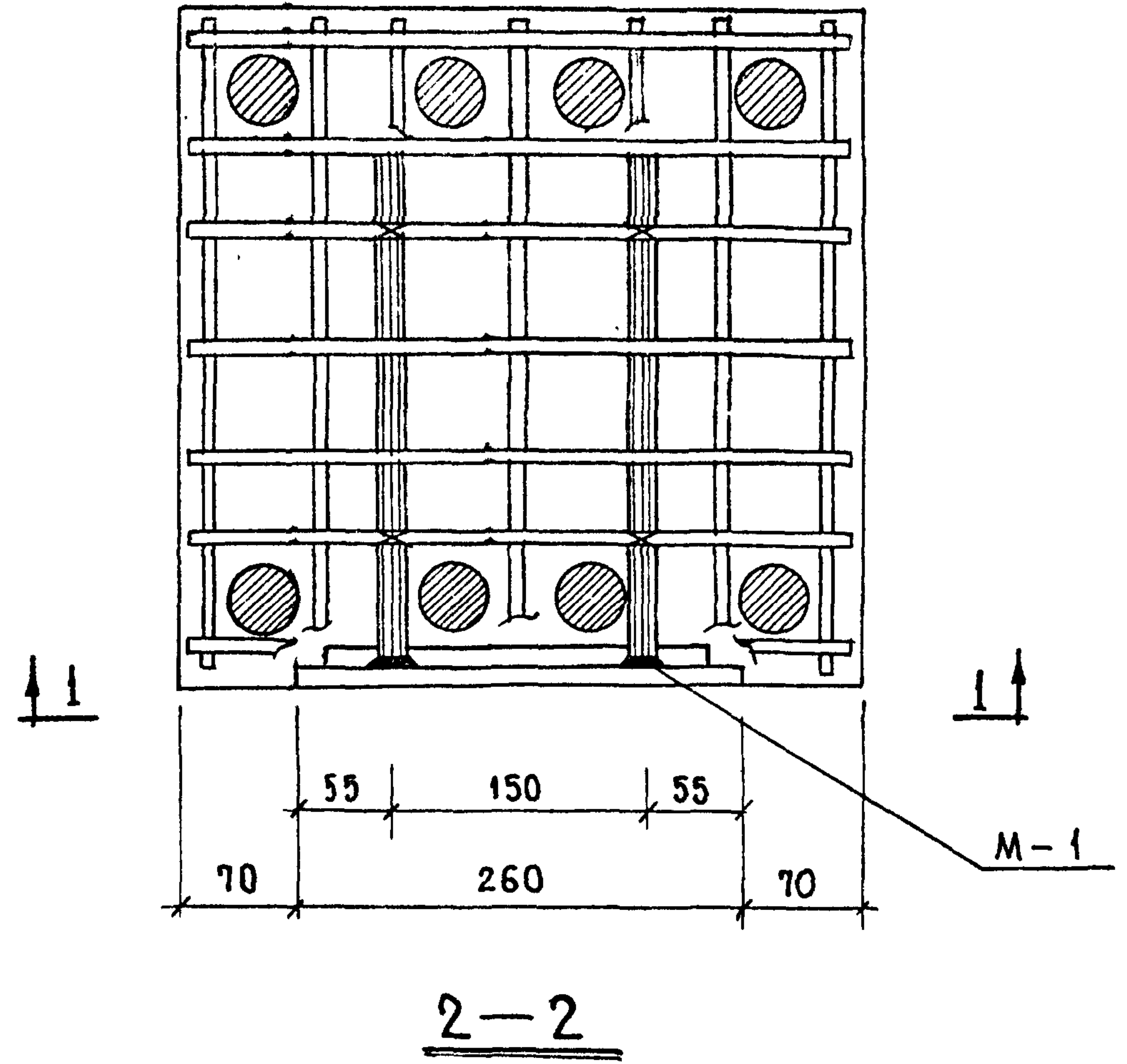
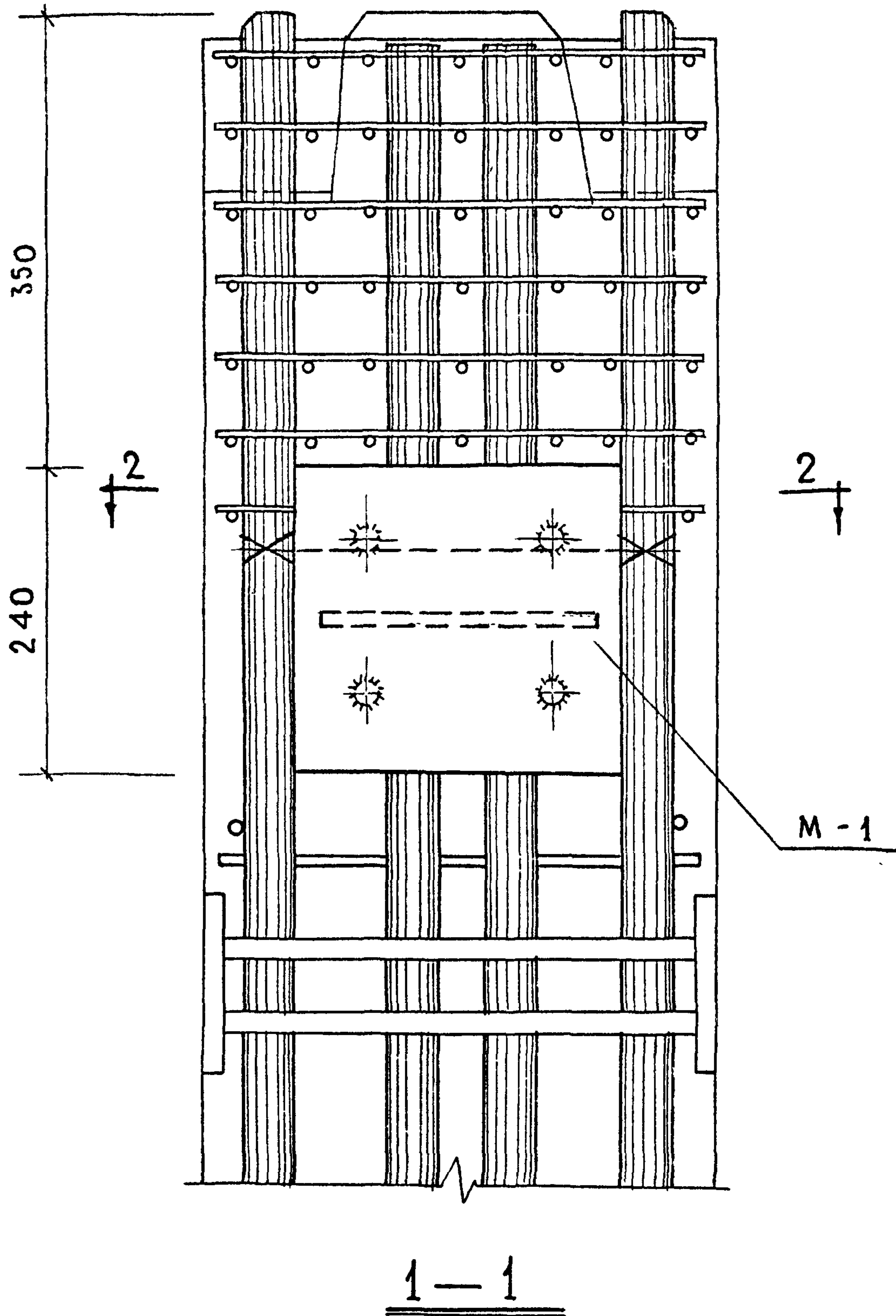
46



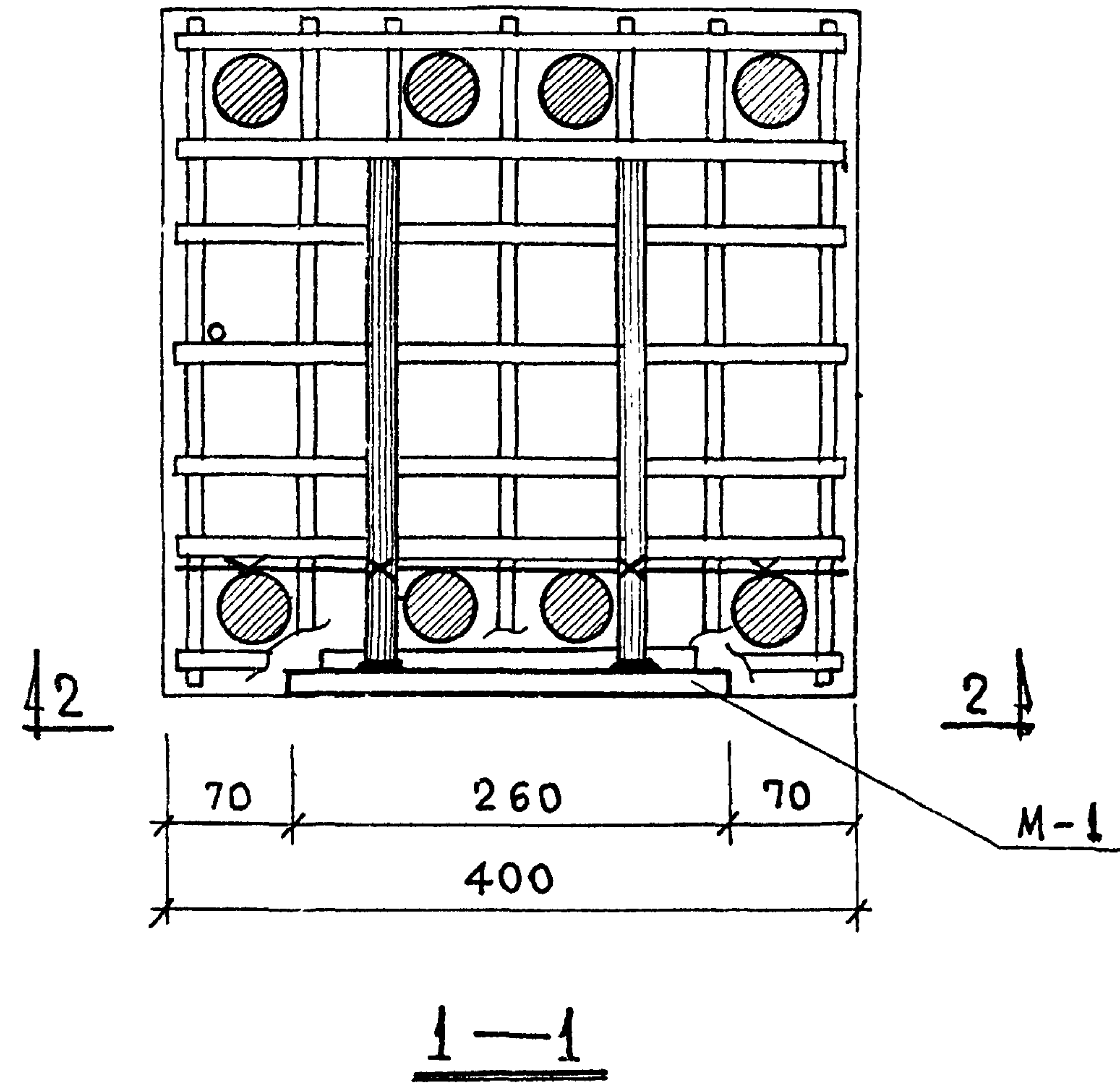
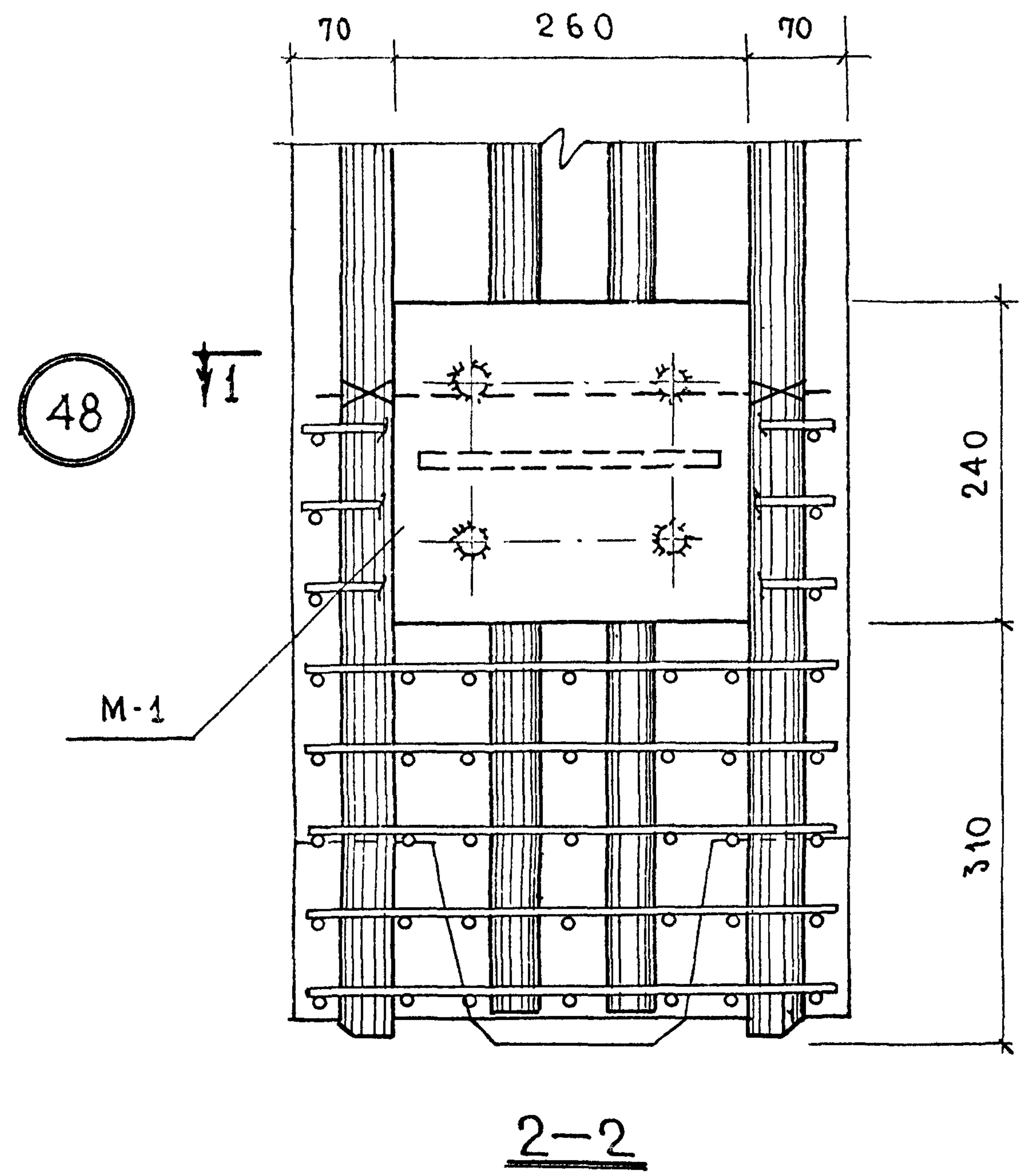
2-2

Т.К	КОЛОНЫ	СЕРИЯ ИИ-04-2	
1971	ПРИМЕР КРЕПЛЕНИЯ ДОПОЛНИТЕЛЬНОЙ ЗАКЛАДНОЙ ДЕТАЛИ М-2 К ОБЪЕМНОМУ КАРКАСУ. УЗЕЛ 46	ВЫПУСК 4	ЛИСТ 76

47

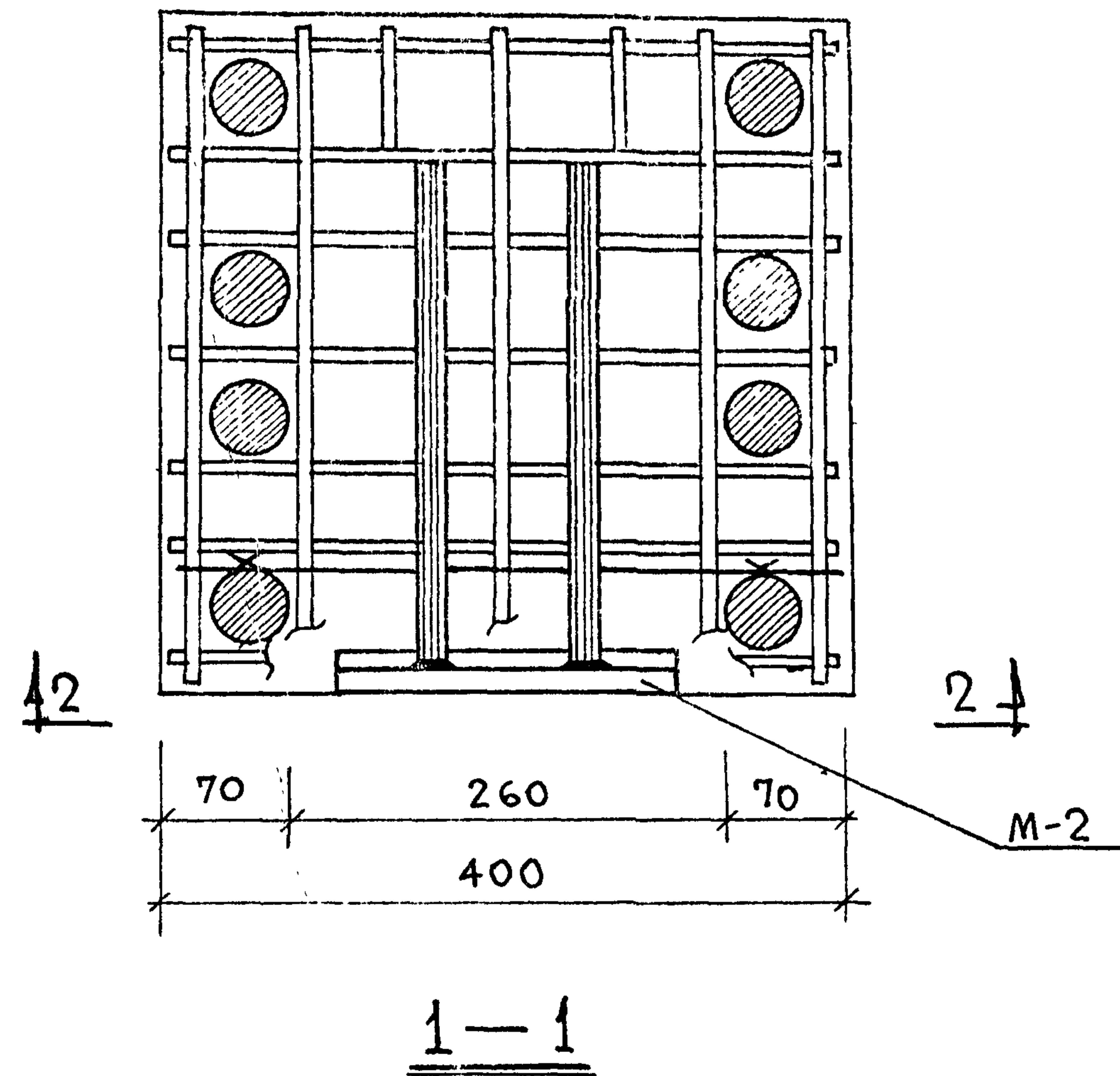
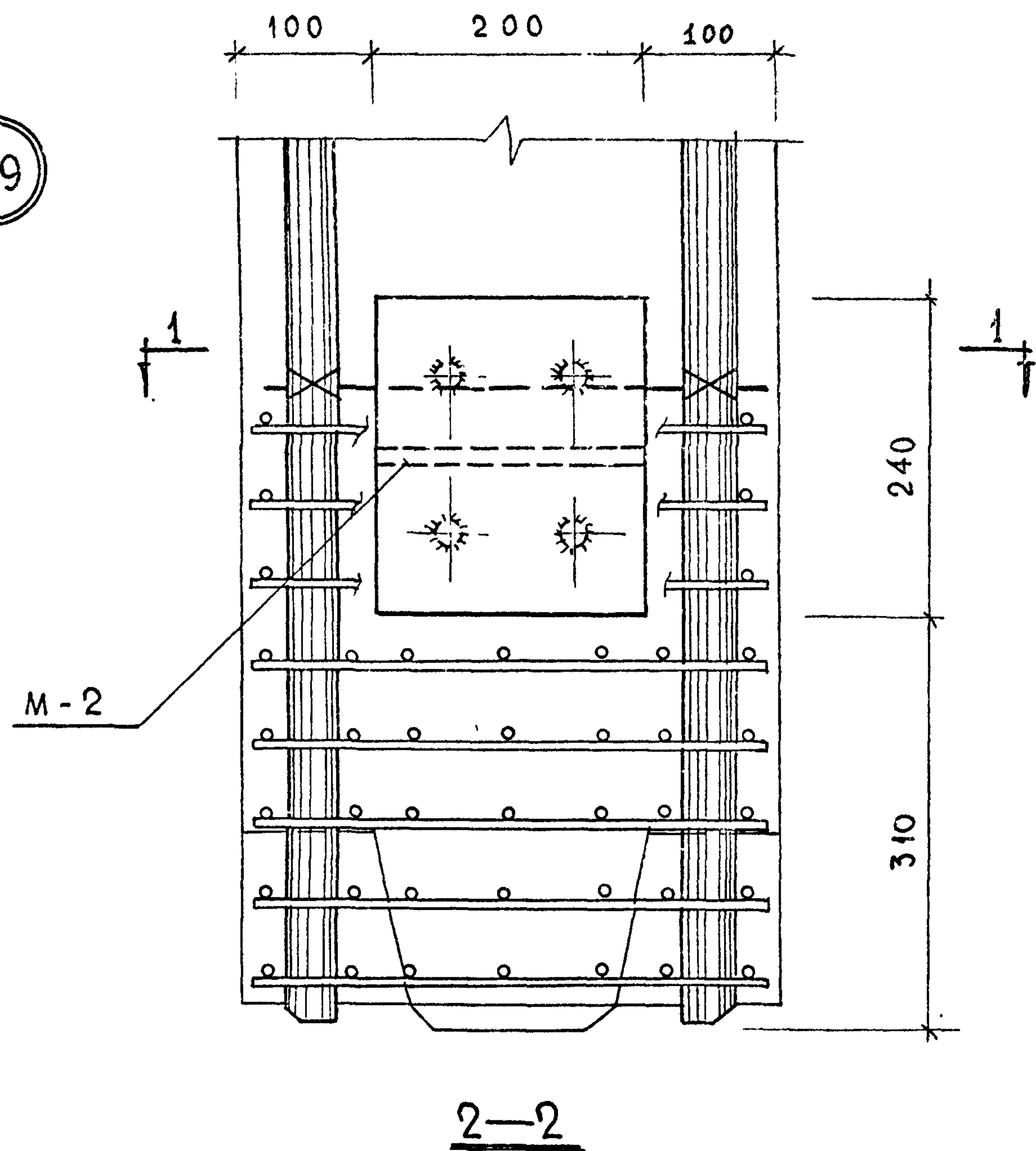


ТК	КОЛОННЫ	ИИ-04-2	
1971	ПРИМЕР КРЕПЛЕНИЯ ДОПОЛНИТЕЛЬНОЙ ДЕТАЛИ М-1 К ОБЪЕМНОМУ КАРКАСУ. УЗЕЛ 47	ВЫПУСК	ЛИСТ
		4	77



Т.К.	КОЛОНЫ	СЕРИЯ ИИ-04-2	
1971	ПРИМЕР КРЕПЛЕНИЯ ДОПОЛНИТЕЛЬНОЙ ДЕТАЛИ М-1 К ОБЪЕМНОМУ КАРКАСУ. УЗЕЛ 48	ВЫПУСК 4	ЛИСТ 78

49



Т.К	КОЛОННЫ	СЕРИЯ ИИ-04-2	
1971	ПРИМЕР КРЕПЛЕНИЯ ДОПОЛНИТЕЛЬНОЙ ДЕТАЛИ М-2 К ОБЪЕМНОМУ КАРКАСУ. УЗЕЛ 49	ВЫПУСК 4	ЛИСТ 79

Тиражирование Свердловским филиалом ЦИТП
620062, г. Свердловск, К-62, ул. Генеральская, 3-я

Заказ 181 Тираж 2000 Цена 2-58
Инв. № 11673 1972 г.