

ГОСТ 12767-94

Группа ЖЗЗ

МЕЖГОСУДАРСТВЕННЫЙ СТАНДАРТ

ПЛИТЫ ПЕРЕКРЫТИЙ ЖЕЛЕЗОБЕТОННЫЕ СПЛОШНЫЕ ДЛЯ
КРУПНОПАНЕЛЬНЫХ ЗДАНИЙ

Общие технические условия

Reinforced concrete solid slabs for floors in large-panel buildings. General specifications

ОКС 91.060.30

ОКП 58 4200

Дата введения 1996-01-01

Предисловие

1 РАЗРАБОТАН Центральным научно-исследовательским и проектным институтом типового и экспериментального проектирования жилища (ЦНИИЭП жилища) и Научно-исследовательским, проектно-конструкторским и технологическим институтом бетона и железобетона (НИИЖБ) Российской Федерации

ВНЕСЕН Минстроем России

2 ПРИНЯТ Межгосударственной научно-технической комиссией по стандартизации и техническому нормированию в строительстве (МНТКС) 17 ноября 1994 г.

За принятие проголосовали:

Наименование государства	Наименование органа государственного управления строительством
Республика Армения	Госупрархитектуры Республики Армения
Республика Казахстан	Минстрой Республики Казахстан
Кыргызская Республика	Госстрой Кыргызской Республики
Российская Федерация	Минстрой России
Республика Таджикистан	Госстрой Республики Таджикистан
Республика Узбекистан	Госкомархитектстрой Республики Узбекистан

3 ВВЕДЕН В ДЕЙСТВИЕ с 1 января 1996 г. в качестве государственного стандарта Российской Федерации Постановлением Минстроя России от 18.05.95 N 18-45

4 ВЗАМЕН ГОСТ 12767-80

1 ОБЛАСТЬ ПРИМЕНЕНИЯ

Настоящий стандарт распространяется на железобетонные сплошные плиты (далее - плиты), изготавливаемые из тяжелого бетона, конструкционного легкого бетона плотной структуры и плотного силикатного бетона и предназначенные для использования их в качестве несущей части перекрытий крупнопанельных зданий различного назначения с расчетной нагрузкой на перекрытие (без учета собственного веса плиты) до 6,0 кПа включ.

Стандарт устанавливает обязательные требования, изложенные в пунктах 3.3, 3.4, 3.10-3.12 и разделах 4-7.

Стандарт не распространяется на железобетонные плиты с выступающими частями для образования балконов.

2 НОРМАТИВНЫЕ ССЫЛКИ

В настоящем стандарте использованы ссылки на следующие стандарты:

[ГОСТ 535-88](#)* Прокат сортовой и фасонный из стали углеродистой обыкновенного качества. Общие технические условия

* На территории Российской Федерации документ не действует. Действует [ГОСТ 535-2005](#), здесь и далее по тексту. - Примечание изготовителя базы данных.

[ГОСТ 5781-82](#) Сталь горячекатаная для армирования железобетонных конструкций. Технические условия

[ГОСТ 6727-80](#) Проволока из низкоуглеродистой стали холоднотянутая для армирования железобетонных конструкций. Технические условия

[ГОСТ 8829-94](#) Конструкции и изделия бетонные и железобетонные сборные. Методы испытаний нагружением и оценка прочности, жесткости и трещиностойкости

[ГОСТ 10884-94](#) Сталь арматурная термомеханически упрочненная для железобетонных конструкций. Технические условия

[ГОСТ 10922-90](#)* Арматурные и закладные изделия сварные, соединения сварные арматуры и закладных изделий железобетонных конструкций. Общие технические условия

* На территории Российской Федерации документ не действует. Действует [ГОСТ 10922-2012](#), здесь и далее по тексту. - Примечание изготовителя базы данных.

[ГОСТ 13015.0-83](#)* Конструкции и изделия бетонные и железобетонные сборные. Общие технические требования

* На территории Российской Федерации документ не действует. Действует [ГОСТ 13015-2012](#), здесь и далее по тексту. - Примечание изготовителя базы данных.

[ГОСТ 13015.1-81](#)* Конструкции и изделия бетонные и железобетонные сборные. Приемка

* На территории Российской Федерации документ не действует. Действует [ГОСТ 13015-2012](#), здесь и далее по тексту. - Примечание изготовителя базы данных.

[ГОСТ 13015.2-81](#)* Конструкции и изделия бетонные и железобетонные сборные. Маркировка

* На территории Российской Федерации документ не действует. Действует [ГОСТ 13015-2012](#), здесь и далее по тексту. - Примечание изготовителя базы данных.

[ГОСТ 13015.4-84](#)* Конструкции и изделия бетонные и железобетонные сборные. Правила транспортирования и хранения

* На территории Российской Федерации документ не действует. Действует [ГОСТ 13015-2012](#), здесь и далее по тексту. - Примечание изготовителя базы данных.

[ГОСТ 13840-68](#) Канаты стальные арматурные 1×7. Технические условия

[ГОСТ 17625-83](#) Конструкции и изделия железобетонные. Радиационный метод определения толщины защитного слоя бетона, размеров и расположения арматуры

[ГОСТ 18105-86*](#) Бетоны. Правила контроля прочности

* На территории Российской Федерации документ не действует. Действует [ГОСТ 18105-2010](#), здесь и далее по тексту. - Примечание изготовителя базы данных.

[ГОСТ 21780-83*](#) Система обеспечения точности геометрических параметров в строительстве. Расчет точности

* На территории Российской Федерации документ не действует. Действует [ГОСТ 21780-2006](#), здесь и далее по тексту. - Примечание изготовителя базы данных.

[ГОСТ 22362-77](#) Конструкции железобетонные. Методы измерения силы натяжения арматуры

[ГОСТ 22904-93](#) Конструкции железобетонные. Магнитный метод определения толщины защитного слоя бетона и расположения арматуры

[ГОСТ 25214-82](#) Бетон силикатный плотный. Технические условия

[ГОСТ 25697-83](#) Плиты балконов и лоджий железобетонные. Общие технические условия

[ГОСТ 25820-83*](#) Бетоны легкие. Технические условия

* На территории Российской Федерации документ не действует. Действует [ГОСТ 25820-2000](#), здесь и далее по тексту. - Примечание изготовителя базы данных.

[ГОСТ 26433.0-85](#) Система обеспечения точности геометрических параметров в строительстве. Правила выполнения измерений. Общие положения

[ГОСТ 26433.1-89](#) Система обеспечения точности геометрических параметров в строительстве. Правила выполнения измерений. Элементы заводского изготовления

[ГОСТ 26633-91*](#) Бетоны тяжелые и мелкозернистые. Технические условия

* На территории Российской Федерации документ не действует. Действует [ГОСТ 26633-2012](#), здесь и далее по тексту. - Примечание изготовителя базы данных.

[ГОСТ 28984-91*](#) Модульная координация размеров в строительстве. Основные положения

* На территории Российской Федерации документ не действует. Действует [ГОСТ 28984-2011](#), здесь и далее по тексту. - Примечание изготовителя базы данных.

[ГОСТ 30247.0-94](#) Конструкции строительные. Методы испытаний на огнестойкость. Общие требования

[ГОСТ 30247.1-94](#) Конструкции строительные. Методы испытаний на огнестойкость. Несущие и ограждающие конструкции

3 КЛАССИФИКАЦИЯ, ОСНОВНЫЕ ПАРАМЕТРЫ И РАЗМЕРЫ

3.1 Плиты классифицируют по следующим признакам, характеризующим их типы:

- по толщине плиты;
- по схеме опирания плиты на несущие конструкции здания.

3.2 Плиты подразделяют на типы, указанные в таблице 1.

Таблица 1

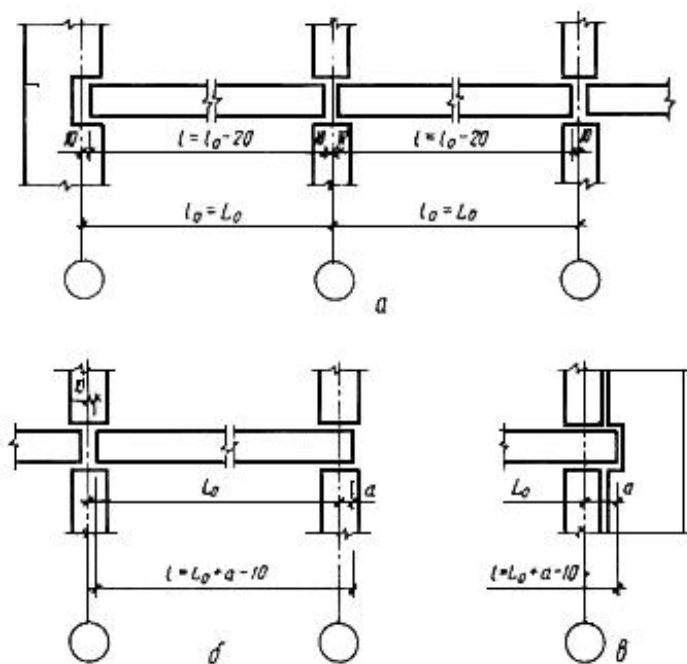
Толщина плиты, мм	Тип плит при их опирании на несущие конструкции		
	по четырем сторонам	по трем сторонам	по двум сторонам
100	1П	-	-
120	2П	-	2ПД
140	3П	3ПТ	3ПД
160	4П	4ПТ	4ПД
180	5П	5ПТ	5ПД
200	6П	6ПТ	6ПД

3.3 Форма и размеры плит должны соответствовать установленным рабочими чертежами на эти плиты.

3.4 Конструктивную длину и ширину плиты принимают согласно [ГОСТ 28984](#) равными соответствующему координационному размеру плиты, уменьшенному на зазор между смежными плитами.

При разработке рабочих чертежей плит массового применения зазор между смежными плитами следует принимать равным 20 мм (рисунок 1а).

В случае необходимости перекрытия плитой пространства, превышающего расстояние между соседними координационными осями здания, конструктивную длину плит (например, плит, опираемых на стены лестничной клетки крупнопанельных зданий с поперечными несущими стенами) принимают равной расстоянию между осями, увеличенному на необходимую величину α , определяемую в соответствии с принятым конструктивным решением (рисунок 1б, 1в).



l_0 - координационная длина плиты; l - конструктивная длина плиты; L_0 - расстояние между поперечными координационными осями здания; α - привязка боковой грани плиты к координационной оси

Рисунок 1

3.5 Координационную длину и ширину плит при разработке новых проектов жилых крупнопанельных зданий рекомендуется принимать в соответствии с таблицей 2 с учетом максимальной грузоподъемности монтажных кранов.

Таблица 2

Тип плиты	Координационные размеры плиты, мм	
	Длина	Ширина
2П	3000; 3600	4800; 5400; 6000
4П		
5П		
6П		
2П	3000; 3600	6600
4П		
4ПТ	3600	2400; 3000; 3600
5ПТ		
6ПТ		
4ПТ	6000; 6600	1200; 2400; 3000; 3600
4ПД		
5ПТ		
5ПД		
6ПТ		
6ПД		

Примечание - За длину плиты принимают:

- при ее опирании по четырем сторонам - меньший из размеров плиты в плане;
- при ее опирании по трем или двум сторонам - размер стороны плиты, не опираемой на несущие конструкции.

3.6 Рабочие чертежи плит массового применения рекомендуется разрабатывать на следующие расчетные нагрузки (без учета собственного веса плиты): 2,0; 3,0; 4,5; 6,0 кПа.

3.7 Плиты длиной более 4789 мм, предназначенные для опирания по двум сторонам и изготавливаемые в горизонтальном положении, рекомендуется предусматривать предварительно напряженными.

3.8 Выбор типов плит производят в соответствии с приведенной в приложении А областью их применения в зависимости от требуемых значений индекса изоляции воздушного шума и приведенного уровня ударного шума под плитой и с учетом максимального шага поперечных несущих стен и применяемой конструкции пола.

3.9 Боковые грани плит всех типов могут иметь технологические скосы.

Боковые грани по сторонам плит типов ПД и ПТ, предназначенным для стыкования в пролете (без опирания на несущие конструкции здания), следует выполнять с замкнутыми или незамкнутыми углублениями, форма которых должна обеспечивать совместную работу сопрягаемых плит на сдвиг в вертикальном и горизонтальном направлениях после замоноличивания швов между плитами.

С нижней стороны этих граней плит должны быть фаски размером 10 мм под углом 45°.

Плиты могут иметь углубления для образования шпонок также по сторонам, опираемым на несущие конструкции зданий.

Плиты, предназначенные для использования в районах с расчетной сейсмичностью 7-9 баллов, могут изготавливаться с углублениями для замоноличивания металлических связей и образования шпонок.

3.10 Плиты должны иметь:

- стальные закладные детали, выпуски арматуры и другие конструктивные элементы, предназначенные для соединения со смежными конструкциями зданий;

- каналы для скрытой электропроводки, гнезда для распаячных коробок и розеток, пластмассовые коробки с анкерами для крепления светильников;

- отверстия и проемы для пропуска инженерных коммуникаций.

3.11 Для подъема и монтажа плит применяют монтажные петли или специальные захватные устройства, конструкцию которых устанавливает изготовитель по согласованию с потребителем и проектной организацией - автором проекта здания (сооружения). Расположение и размеры отверстий в плитах, предусмотренных для беспетлевого монтажа, принимают по чертежам, входящим в состав проектной документации захватного устройства для этих плит.

Плиты, изготавливаемые в вертикальных формах (кассетах), должны иметь петли, предназначенные для извлечения плит из формы.

3.12 Плиты применяют с учетом их предела огнестойкости, указанного в рабочих чертежах плит, на основании испытаний в соответствии с [ГОСТ 30247.0](#) и [ГОСТ 30247.1](#).

3.13 Плиты обозначают марками, состоящими из буквенно-цифровых групп, разделенных дефисами.

Первая группа содержит обозначение типа плиты (таблица 1) и габаритные размеры (длину, ширину) плит в дециметрах, значения которых округляют до целого числа.

Во второй группе приводят:

- расчетную нагрузку на плиту (без учета нагрузки от ее собственного веса) в килопаскалях или установленный проектной документацией порядковый номер плиты по ее несущей способности;

- класс напрягаемой арматуры (для предварительно напряженных плит);

- для плит из легкого и плотного силикатного бетона - дополнительно его вид (л - легкий бетон, с - плотный силикатный бетон).

В третьей группе, при необходимости, указывают дополнительные характеристики плит, отражающие особые условия их применения (например, стойкость к сейсмическим воздействиям обозначается буквой "С" и цифрой, соответствующей расчетной сейсмичности в баллах), а также обозначения конструктивных особенностей плит (наличие проемов, скосов).

Пример условного обозначения плиты типа 2П, длиной 3580 мм, шириной 5980 мм под расчетную нагрузку 3,0 кПа, с напрягаемой арматурой, из легкого бетона:

2П 36.60-3л

То же, плиты 4ПД длиной 5980 мм, шириной 2380 мм под расчетную нагрузку 6,0 кПа, с напрягаемой арматурой класса Ат-V, изготавливаемой из тяжелого бетона:

4ПД 60.24-6АтV

Примечание - Допускается принимать обозначения марок плит в соответствии с рабочими чертежами плит.

4 ОБЩИЕ ТЕХНИЧЕСКИЕ ТРЕБОВАНИЯ

4.1 Плиты изготавливают в соответствии с требованиями настоящего стандарта и утвержденной предприятием-изготовителем технологической документации, содержащей требования к изготовлению плит на всех стадиях производственного процесса, по проектной документации, утвержденной в установленном порядке.

Плиты, предназначенные для применения в качестве плит лоджий зданий, должны удовлетворять дополнительным требованиям [ГОСТ 25697](#).

4.2 Плиты подлежат изготовлению в формах, обеспечивающих соблюдение установленных настоящим стандартом требований к качеству и точности изготовления плит.

4.3 Плиты должны удовлетворять установленным при проектировании требованиям по прочности, жесткости и трещиностойкости.

4.3.1 Прочность, жесткость и трещиностойкость плит оценивается путем испытания нагружением перед началом их массового изготовления, при внесении в них конструктивных изменений или изменений технологии их изготовления, а также в процессе серийного производства плит в случаях, если это предусмотрено рабочими чертежами конкретных плит, - периодически в сроки, установленные этими чертежами.

4.3.2 Прочность, жесткость и трещиностойкость плит обеспечиваются соблюдением комплекса нормируемых и проектных показателей, характеризующих геометрические размеры плит, прочность бетона, вид и физико-механические свойства арматурной стали, размеры арматурных изделий и прочность их сварных соединений, расположение арматуры и арматурных изделий, толщину защитного слоя бетона, которые проверяются в соответствии с требованиями настоящего стандарта в процессе входного, операционного и приемочного контроля.

4.4 Плиты следует изготавливать из тяжелого бетона средней плотности более 2200 до 2500 кг/м³ включ., конструкционного легкого бетона плотной структуры средней плотности не менее 1500 кг/м³ или плотного силикатного бетона средней плотности не менее 1800 кг/м³ классов (марок) по прочности на сжатие, установленных проектной документацией.

4.5 Фактическая прочность бетона должна соответствовать требуемой, назначаемой по [ГОСТ 18105](#) в зависимости от нормируемой прочности (класса или марки по прочности на сжатие, передаточной и отпускной) и от характеристики фактической однородности прочности бетона.

4.6 Нормируемая передаточная прочность бетона предварительно напряженных плит в зависимости от класса (марки) бетона по прочности на сжатие, вида и класса напрягаемой арматуры должна соответствовать указанной в проектной документации.

4.7 Требования к отпускной прочности бетона

4.7.1 Значение нормируемой отпускной прочности бетона на сжатие предварительно напряженных плит из тяжелого или легкого бетона принимают равным значению нормируемой передаточной прочности, а плит с ненапрягаемой арматурой - 70% прочности бетона, соответствующей его классу (марке).

4.7.2 При поставке плит в холодный период года, а также для обеспечения сохранности их при перевозке железнодорожным транспортом (по согласованию с потребителем плит) нормируемая отпускная прочность бетона плит может быть повышена до 85% прочности бетона, соответствующей его классу (марке).

4.7.3 Нормируемая отпускная прочность бетона плит из плотного силикатного бетона должна быть равна 100% прочности бетона на сжатие, соответствующей его классу (марке).

4.7.4 Поставка плит с отпускной прочностью бетона ниже прочности, соответствующей его классу (марке) по прочности на сжатие, производится при условии, если изготовитель гарантирует достижение бетоном плит требуемой проектной прочности, определяемой по результатам испытания контрольных образцов, изготовленных из бетонной смеси рабочего состава, хранившихся в условиях согласно [ГОСТ 18105](#) и испытанных в возрасте 28 сут.

4.8 Морозостойкость и водонепроницаемость бетона плит должна соответствовать его маркам по морозостойкости и водонепроницаемости, установленным проектной документацией конкретного здания и указанным при заказе плит.

4.9 Качество материалов, применяемых для приготовления бетона, должно обеспечивать выполнение технических требований, установленных настоящим стандартом к бетону плит.

4.10 Бетон, а также материалы, применяемые для его приготовления, должны удовлетворять требованиям:

- тяжелый бетон - [ГОСТ 26633](#);
- легкий бетон - [ГОСТ 25820](#);
- плотный силикатный бетон - [ГОСТ 25214](#).

4.11 Требования к арматуре, арматурным и закладным изделиям

4.11.1 Вид и класс арматурной стали, применяемой для армирования плит, должны соответствовать установленным рабочими чертежами конкретных плит.

4.11.2 Форма и размеры арматурных и закладных изделий и их положение в плитах должны соответствовать указанным в рабочих чертежах плит.

Сварные арматурные и закладные изделия должны удовлетворять требованиям [ГОСТ 10922](#).

4.11.3 Арматурная сталь, применяемая для армирования плит в соответствии с рабочими чертежами, должна удовлетворять требованиям:

напрягаемая арматура:

- стержневая термомеханически упрочненная классов Ат-IV, Ат-V и Ат-VI (независимо от показателей ее свариваемости или стойкости к коррозионному растрескиванию) - [ГОСТ 10884](#);

- стержневая горячекатаная классов А-V, А-VI - [ГОСТ 5781](#);

ненапрягаемая арматура (включая распределительную):

- стержневая термомеханически упрочненная классов Ат-IIIС и Ат-IVС - [ГОСТ 10884](#);

- стержневая горячекатаная гладкая и периодического профиля классов А-I, А-II и А-III - [ГОСТ 5781](#);

- арматурная проволока периодического профиля класса Вр-1 - [ГОСТ 6727](#), классов Вр500 и Вр600 - действующих нормативных документов.

Применяемые в качестве напрягаемой арматуры плит, изготовляемых методом непрерывного безопалубочного формования на длинных стендах или методом непрерывного армирования с натяжением арматуры на упоры, арматурные канаты класса К-7 должны удовлетворять требованиям [ГОСТ 13840](#).

Напрягаемая арматура плит из упрочненной вытяжкой с контролем удлинения и напряжения или только удлинения арматурной стали классов А-III по [ГОСТ 5781](#) и Ат-IIIС по [ГОСТ 10884](#) должна отвечать требованиям технологической документации.

4.11.4 Марки арматурной стали, а также марки проката из углеродистой стали обыкновенного качества или низколегированной стали, применяемого для изготовления закладных изделий, должны соответствовать установленным проектной документацией конкретного здания или указанным при заказе плит.

4.11.5 Монтажные петли следует изготавливать из гладкой арматурной стали класса А-I марок СтЗпс и СтЗсп по [ГОСТ 5781](#).

Арматурную сталь марки СтЗпс не допускается применять для монтажных петель плит, подъем и монтаж которых возможен при температуре воздуха ниже минус 40 °С.

Для монтажных петель плит допускается применять взамен арматурной стали класса А-I марок СтЗпс и СтЗсп по [ГОСТ 5781](#) горячекатаный круглый прокат соответственно марок СтЗпс2-1 и СтЗсп2-1 по [ГОСТ 535](#).

4.11.6 В случаях, предусмотренных проектной документацией, арматурные и закладные изделия, выпуски арматуры и соединительные элементы должны иметь антикоррозионное покрытие, вид и технические характеристики которых должны соответствовать установленным проектной документацией.

4.12 Значения напряжений в напрягаемой арматуре и их фактические отклонения, контролируемые по окончании натяжения ее на упоры, должны соответствовать указанным в рабочих чертежах плит.

4.13 Температура нагрева напрягаемой стержневой арматуры при электротермическом способе ее натяжения не должна превышать 450 °С.

4.14 Передачу усилий обжатия на бетон (отпуск натяжения напрягаемой арматуры) следует производить после достижения бетоном плит требуемой передаточной прочности, назначаемой в зависимости от нормируемой передаточной прочности (4.6).

4.15 Действительные отклонения геометрических параметров плит не должны превышать предельных, указанных в таблице 3.

Таблица 3

в миллиметрах

Наименование отклонения геометрического параметра	Наименование геометрического параметра	Пред. откл.
Отклонения от линейного размера	Длина и ширина плиты:	
	- до 4000 включ.	±8
	- св. 4000	±10
	Толщина плиты	±6
	Размер вырезов, выступов	±6
	Размер, определяющий положение:	
	- отверстий, вырезов, пластмассовых коробок с анкерами и ответвительных коробок	10
	- закладных изделий:	
	в плоскости плиты	10
	из плоскости плиты	5
Отклонение от прямолинейности профиля верхней поверхности плиты, предназначенной под непосредственную наклейку линолеума, а также профиля боковых граней плиты:		
	- на длине 2000	5
	- по всей длине	16

Отклонение от плоскостности лицевой нижней (потолочной) поверхности плиты при измерениях от условной плоскости, проходящей через три угловые точки плиты длиной:	
- до 4000	10
- св. 4000	12
Разность диагоналей плиты длиной:	
- до 4000	8
- св. 4000	10

Примечание - По согласованию с проектной организацией - автором проекта конкретного здания (сооружения) допускается принимать значения предельных отклонений геометрических параметров, отличные от вышеуказанных, на основе расчета точности по [ГОСТ 21780](#) с учетом конструктивного решения здания (сооружения) и условий его строительства.

4.16 Действительные отклонения толщины защитного слоя бетона до арматуры от его номинального значения, указанного в рабочих чертежах плит, не должны превышать предельных, указанных в [ГОСТ 13015.0](#).

4.17 Для размещения скрытой сменяемой электропроводки следует применять пластмассовые трубки. Действительный диаметр каналов сменяемой электропроводки не должен быть менее 0,9 их номинального диаметра.

4.18 Требования к качеству бетонных поверхностей и внешнему виду плит - по [ГОСТ 13015.0](#).

4.19 В бетоне плит, поставляемых потребителю, трещины не допускаются, за исключением усадочных и других поверхностных технологических трещин на нижней (потолочной) поверхности плит шириной не более 0,2 мм.

4.20 Обнажение арматуры не допускается, за исключением выпусков арматуры или концов напрягаемой арматуры, которые не должны выступать за торцевые поверхности плит более чем на 10 мм и должны быть защищены слоем цементно-песчаного раствора или битумным лаком.

4.21 Открытые поверхности стальных закладных изделий, выпуски арматуры, строповочные отверстия и монтажные (подъемные) петли должны быть очищены от наплывов бетона.

4.22 Маркировка

4.22.1 Маркировка плит - по [ГОСТ 13015.2](#).

Маркировочные надписи и знаки следует наносить на боковой грани или верхней поверхности плиты.

4.22.2 На верхнюю поверхность плиты, опираемой по трем сторонам, следует наносить знаки "Место опирания" по [ГОСТ 13015.2](#), располагаемые посередине у каждой стороны опирания плиты.

4.22.3 На плитах должны быть нанесены обозначения верхней поверхности плиты и направление рабочего пролета для плит, опираемых по двум или трем сторонам.

5 ПРАВИЛА ПРИЕМКИ

5.1 Приемка плит осуществляется партиями в соответствии с [ГОСТ 13015.1](#) и настоящим стандартом.

5.2 Входным контролем по данным документов, удостоверяющих качество применяемых для приготовления бетона материалов (вяжущих, заполнителей, воды, добавок) и качество арматурной стали и металлопроката, устанавливают их соответствие требованиям раздела 4, а также проводят непосредственную проверку их качества и необходимые испытания в соответствии с технологической документацией.

5.3 Приемку плит производят по результатам:

- приемосдаточных испытаний каждой партии плит - по показателям прочности бетона (классу или марке по прочности на сжатие, передаточной и отпускной), соответствия арматуры, арматурных и закладных изделий, прочности их сварных соединений, натяжения напрягаемой арматуры, точности геометрических параметров, толщины защитного слоя бетона до арматуры, наличия и расположения закладных изделий и выпусков арматуры, монтажных петель или строповочных отверстий, вида и технических характеристик антикоррозионного покрытия арматурных и закладных изделий, выпусков арматуры и соединительных элементов (в случаях, предусмотренных проектной документацией), качества бетонной поверхности плит и их внешнего вида, правильности нанесения маркировочных надписей и знаков;

- периодических испытаний - по показателям морозостойкости и водонепроницаемости бетона.

5.4 Периодические испытания по прочности, жесткости и трещиностойкости плит нагружением, если это предусмотрено рабочими чертежами конкретных плит, проводят согласно [ГОСТ 8829](#) в сроки, установленные этими чертежами.

Прочность, жесткость и трещиностойкость плит, испытания нагружением которых рабочими чертежами не предусмотрены, обеспечивается соблюдением комплекса нормируемых и проектных показателей, указанных в 4.3.2, которые проверяют в соответствии с требованиями настоящего стандарта.

5.5 В случаях, если при контроле будет установлено, что отпускная прочность бетона плит не удовлетворяет требованиям, указанным в 4.7, поставка таких плит потребителю должна производиться только после достижения бетоном плит прочности, соответствующей классу (марке) по прочности на сжатие.

5.6 Приемку плит по показателям точности геометрических параметров, толщины защитного слоя бетона до арматуры, расположению закладных изделий и выпусков арматуры, качества бетонной поверхности, контролируемых путем измерения, осуществляют по результатам выборочного одноступенчатого контроля.

5.7 По результатам приемки составляют документ о качестве поставляемых плит в соответствии с [ГОСТ 13015.3](#)*.

* На территории Российской Федерации документ не действует. Действует [ГОСТ 13015-2012](#). - Примечание изготовителя базы данных.

Дополнительно в документе о качестве должны быть приведены:

- марки бетона плит по морозостойкости и водонепроницаемости;
- класс арматурной стали, примененной в качестве напрягаемой арматуры плит (Ат-VI, А-VI, Ат-V, А-V, Ат-IV);
- марки арматурной стали классов А-I и А-III, а также марки проката из углеродистой стали обыкновенного качества или низколегированной стали, из которого изготовлены закладные изделия и монтажные петли.

6 МЕТОДЫ КОНТРОЛЯ

6.1 Испытания плит нагружением для контроля их прочности, жесткости и трещиностойкости (если это предусмотрено рабочими чертежами плит) проводят согласно [ГОСТ 8829](#) и рабочим чертежам этих плит.

При испытании нагружением плиты должны выдерживать контрольные нагрузки, установленные рабочими чертежами этих плит.

6.2 Методы испытаний бетона и бетонной смеси, а также материалов для их приготовления следует принимать для:

- тяжелого бетона - по [ГОСТ 26633](#);
- легкого бетона - по [ГОСТ 25820](#);
- плотного силикатного бетона - по [ГОСТ 25214](#).

6.3 Контроль сварных соединений арматурных и закладных изделий - по [ГОСТ 10922](#).

6.4. Измерение напряжений в напрягаемой арматуре, контролируемых по окончании натяжения ее на упоры, - по [ГОСТ 22362](#).

6.5 Размеры плит, отклонения от прямолинейности профиля верхней их поверхности и профиля боковых граней, отклонения от плоскостности лицевой нижней (потолочной) поверхности, разность диагоналей плиты, размеры и положение арматурных и закладных изделий, выпусков арматуры и монтажных петель или строповочных устройств, а также качество бетонных поверхностей плит проверяют методами, установленными [ГОСТ 26433.0](#) и [ГОСТ 26433.1](#).

6.6 Положение арматуры в плите, а также толщину защитного слоя бетона до арматуры определяют по [ГОСТ 17625](#) и [ГОСТ 22904](#).

При отсутствии необходимых приборов допускается вырубка борозд и обнажение арматуры плит с последующей заделкой борозд. Борозды допускается вырубать на расстоянии от торцов плит, не превышающем 0,25 длины плиты.

6.7 Диаметр каналов и трубок для сменяемой электропроводки проверяют путем протаскивания через них по всей длине стального шарообразного калибра диаметром, равным 0,9 номинального диаметра канала (трубки), указанного в рабочих чертежах плит.

Калибр должен быть закреплен на гибком тросе. Отклонение действительного диаметра калибра от номинального не должно превышать 0; - 0,2 мм.

6.8 Контроль наличия закладных изделий, выпусков арматуры, монтажных петель или строповочных устройств, очистки от наплывов бетона, наличия антикоррозионного покрытия, наличия жировых и ржавых пятен на лицевых поверхностях плит, правильности нанесения маркировочных надписей и знаков - путем внешнего осмотра.

7 ТРАНСПОРТИРОВАНИЕ И ХРАНЕНИЕ

7.1 Транспортирование и хранение следует производить в соответствии с требованиями [ГОСТ 13015.4](#) и настоящего стандарта.

7.2 Плиты следует хранить в вертикальном положении - в кассетах, в наклонном - по схемам, приведенным в проектной документации, или в горизонтальном положении - в штабелях, высота которых не должна превышать 2,5 м.

7.3 При хранении в горизонтальном и наклонном положениях между плитами должны быть уложены прокладки, обеспечивающие минимально допустимый зазор между плитами не менее 10 мм.

При использовании для укладки в штабелях неупругих прокладок их следует располагать одну над другой по вертикали по линии подъемных устройств (петель, отверстий) или в непосредственной близости от них:

- для предварительно напряженных плит - параллельно короткой стороне;
- для плит, армированных ненапрягаемой арматурой, - параллельно длинной стороне.

7.4 В вертикальном или наклонном положении плиты перевозят на специальных панелевозах, снабженных прокладками и струбцинами с упругими прокладками, обеспечивающими неподвижность плит и сохранность лицевых поверхностей и деталей, выступающих из плоскости плит.

При перевозке плит в рабочем (горизонтальном) положении плиты следует укладывать продольной осью, параллельной длинной стороне плиты, по направлению движения на прокладки согласно требованию 7.3, при этом должны быть приняты меры к предохранению плит от смещения.

ПРИЛОЖЕНИЕ А (рекомендуемое). ХАРАКТЕРИСТИКИ И ОБЛАСТИ ПРИМЕНЕНИЯ ПЛИТ РАЗНЫХ ТИПОВ

ПРИЛОЖЕНИЕ А
(рекомендуемое)

Тип плиты (таблица 1)	Толщина плиты, мм	Средняя плотность бетона плиты, кг/м ³	Справочные значения индекса, дБ		Область применения плит	
			изоляция воздушного шума плитой без пола	приведенного уровня ударного шума под плитой без пола	Максимальный шаг поперечных несущих стен, м	Конструкция пола, с которым могут применяться в жилых домах плиты указанного типа
1П	100	1600-2500	44-45	91-66	3,3	Деревянный пол по лагам; покрытие из древесно-волоконистых плит, бесподоснового линолеума, штучного паркета по стяжке и звукоизоляционному слою; покрытие из линолеума на теплозвукоизолирующей подоснове по стяжке
2П, 2ПД	120	1600-2500	45-47	88-84	3,6	
3П, 3ПТ, 3ПД	140	1600-2500	46-48	87-82	4,2	
4П, 4ПТ, 4ПД	160	1600-2500	48-50	86-81	4,5	
		1800-1900	49	84	6,6 (для варианта смешанного шага)	
		2200-2500	50	81		То же, а также покрытие из линолеума на теплоизолирующей подоснове без стяжки
5П, 5ПТ, 5ПД	180	1800-1900	50	83		

6П, 6ПТ, 6ПД	200	1500-1900	50-52	82-84		
-----------------	-----	-----------	-------	-------	--	--

Примечание - Параметры пола (масса пола, материал звукоизоляционной прослойки и др.) должны приниматься по расчету (согласно действующим нормативным документам) из условия обеспечения нормативных значений индексов изоляции воздушного шума и приведенного уровня ударного шума.

Электронный текст документа
подготовлен АО "Кодекс" и сверен по:
официальное издание
М.: ИПК Издательство стандартов, 1996