

ТИПОВЫЕ КОНСТРУКЦИИ, ИЗДЕЛИЯ И УЗЛЫ ЗДАНИЯ И СООРУЖЕНИЯ

СЕРИЯ 3.006.1—2.87

СБОРНЫЕ ЖЕЛЕЗОБЕТОННЫЕ  
КАНАЛЫ И ТОННЕЛИ ИЗ  
ЛОТКОВЫХ ЭЛЕМЕНТОВ

ВЫПУСК 3

ЛОТКИ

АРМАТУРНЫЕ И ЗАКЛАДНЫЕ ИЗДЕЛИЯ  
РАБОЧИЕ ЧЕРТЕЖИ

СФ ЦИТИ 620062, г.Свердловск, ул.Чебышева, 4  
Зак. 548/инв. 22991-04 тираж 1500  
Сдано в печать 10.10. 1988 Цена 5-32

22991-04  
ЦЕНА 2-66

ТИПОВЫЕ КОНСТРУКЦИИ, ИЗДЕЛИЯ И УЗЛЫ ЗДАНИЯ И СООРУЖЕНИЯ

СЕРИЯ 3.006.1-2.87

СБОРНЫЕ ЖЕЛЕЗОБЕТОННЫЕ  
КАНАЛЫ И ТОННЕЛИ ИЗ  
ЛОТКОВЫХ ЭЛЕМЕНТОВ

ВЫПУСК 3

ЛОТКИ  
АРМАТУРНЫЕ И ЗАКЛАДНЫЕ ИЗДЕЛИЯ  
РАБОЧИЕ ЧЕРТЕЖИ

РАЗРАБОТАНЫ

ИНСТИТУТОМ ХАРЬКОВСКИХ ПРОМСТРОЙНИИПРОЕКТ

ГЛАВНЫМ ИНЖЕНЕРом ИНСТИТУТА *С.С. ДОВГЛЯ*

ГЛАВНЫМ ИНЖЕНЕРом ПРОЕКТА *Л.М. МОНИН*

УТВЕРЖДЕНЫ ГЛАВПРОЕКТОМ

ГОССТРОЯ СССР,

ПРОТОКОЛ ОТ 09.10.87 № 79.

ВВЕДЕНЫ В ДЕЙСТВИЕ С 01.03.88

ХАРЬКОВСКИМ ПРОМСТРОЙНИИПРОЕКТОМ,

ПРИКАЗ ОТ 24.11.87 № 147



ОБОЗНАЧЕНИЕ ДОКУМЕНТА	НАИМЕНОВАНИЕ	СТР.
3.006.1-2.87.3-10	ТЕХНИЧЕСКОЕ ОПИСАНИЕ	7
3.006.1-2.87.3-1	СЕТКА С1-1... С1-5	9
3.006.1-2.87.3-2	СЕТКА С1-6... С1-9	10
3.006.1-2.87.3-3	СЕТКА С1-10... С1-15	11
3.006.1-2.87.3-4	СЕТКА С2-1... С2-3	12
3.006.1-2.87.3-5	СЕТКА С2-4	13
3.006.1-2.87.3-6	СЕТКА С2-5	14
3.006.1-2.87.3-7	СЕТКА С2-6, С2-7	15
3.006.1-2.87.3-8	СЕТКА С2-8	16
3.006.1-2.87.3-9	СЕТКА С2-9	17
3.006.1-2.87.3-10	СЕТКА С2-10	18
3.006.1-2.87.3-11	СЕТКА С2-11, С2-12	19
3.006.1-2.87.3-12	СЕТКА С2-13	20
3.006.1-2.87.3-13	СЕТКА С2-14	21
3.006.1-2.87.3-14	СЕТКА С2-15	22
3.006.1-2.87.3-15	СЕТКА С2-16... С2-18	23
3.006.1-2.87.3-16	СЕТКА С2-19, С2-20	24
3.006.1-2.87.3-17	СЕТКА С2-21... С2-23	25
3.006.1-2.87.3-18	СЕТКА С2-24	26
3.006.1-2.87.3-19	СЕТКА С2-25	27
3.006.1-2.87.3-20	СЕТКА С2-26	28
3.006.1-2.87.3-21	СЕТКА С2-27	29
3.006.1-2.87.3-22	СЕТКА С2-28	30

ИЗМЕНЕНИЯ В ДАНН. ВЗН. ИЛИ ИХ ОТМЕНА

ИЗМ. ОТД.	БР
И. КОНТР.	УМ
ГЛ. СПЕЦ.	КФ
РУК. ГР.	УМ
ВЕД. ИКЗ	УМ
СТ. ИИИ	ГУ
ПРОВЕР.	Ф

ИИ	ИИ
ВА	ИИ
КИ	ИИ
ВА	ИИ
ВА	ИИ
ИИ	ИИ
ИВ	ИИ

3.006.1-2.87.3		
СОДЕРЖАНИЕ	СТАДИЯ	ЛИСТ
	Р	1
		ЛИСТОВ
		5
ХАРЬКОВСКИЙ ПРОМСТРОЙНИИТРОЕКТ		



ОБОЗНАЧЕНИЕ ДОКУМЕНТА	НАИМЕНОВАНИЕ	СТР.
3.006.1-2.87.3-23	СЕТКА С2-29	31
3.006.1-2.87.3-24	СЕТКА С2-30	32
3.006.1-2.87.3-25	СЕТКА С2-31	33
3.006.1-2.87.3-26	СЕТКА С3-1... С3-2	34
3.006.1-2.87.3-27	СЕТКА С3-3, С3-4, С3-5	35
3.006.1-2.87.3-28	СЕТКА С3-6, С3-7	36
3.006.1-2.87.3-29	СЕТКА С3-8... С3-10	37
3.006.1-2.87.3-30	СЕТКА С3-11, С3-12	38
3.006.1-2.87.3-31	СЕТКА С3-13... С3-15	39
3.006.1-2.87.3-32	СЕТКА С3-16, С3-17	40
3.006.1-2.87.3-33	СЕТКА С3-18	41
3.006.1-2.87.3-34	СЕТКА С4-1, С4-2	42
3.006.1-2.87.3-35	СЕТКА С4-3, С4-4	43
3.006.1-2.87.3-36	СЕТКА С4-5	44
3.006.1-2.87.3-37	СЕТКА С4-6	45
3.006.1-2.87.3-38	СЕТКА С4-7	46
3.006.1-2.87.3-39	СЕТКА С4-8, С4-9	47
3.006.1-2.87.3-40	СЕТКА С4-10	48
3.006.1-2.87.3-41	СЕТКА С4-11... С4-13	49
3.006.1-2.87.3-42	СЕТКА С4-14, С4-15	50
3.006.1-2.87.3-43	СЕТКА С4-16	51
3.006.1-2.87.3-44	СЕТКА С4-17	52
3.006.1-2.87.3-45	СЕТКА С4-18, С4-19	53
3.006.1-2.87.3-46	СЕТКА С4-20	54
3.006.1-2.87.3-47	СЕТКА С4-21	55
3.006.1-2.87.3-48	СЕТКА С4-22	56
3.006.1-2.87.3-49	СЕТКА С4-23	57
3.006.1-2.87.3-50	СЕТКА С4-24	58

ИВА НЕГОДА. ПОДПИСЬ И ДАТА ВЕР. ИИВ. №

3.006.1-2.87.3

ИИВ

2

22991-04

4

ФОРМАТ А4



ОБОЗНАЧЕНИЕ ДОКУМЕНТА	НАИМЕНОВАНИЕ	СТР
3.006.1-2.87.3-51	СЕТКА С4-25	59
3.006.1-2.87.3-52	СЕТКА С4-26	60
3.006.1-2.87.3-53	СЕТКА С4-27	61
3.006.1-2.87.3-54	СЕТКА С4-28	62
3.006.1-2.87.3-55	СЕТКА С4-29	63
3.006.1-2.87.3-56	СЕТКА С4-30	64
3.006.1-2.87.3-57	СЕТКА С4-31	65
3.006.1-2.87.3-58	СЕТКА С4-32	66
3.006.1-2.87.3-59	СЕТКА С4-33	67
3.006.1-2.87.3-60	СЕТКА С4-34	68
3.006.1-2.87.3-61	СЕТКА С4-35	69
3.006.1-2.87.3-62	СЕТКА С4-36	70
3.006.1-2.87.3-63	СЕТКА С4-37	71
3.006.1-2.87.3-64	СЕТКА С4-38	72
3.006.1-2.87.3-65	СЕТКА С4-39	73
3.006.1-2.87.3-66	СЕТКА С4-40	74
3.006.1-2.87.3-67	СЕТКА С4-41	75
3.006.1-2.87.3-68	СЕТКА С4-42	76
3.006.1-2.87.3-69	СЕТКА С4-43	77
3.006.1-2.87.3-70	СЕТКА С4-44, С4-45	78
3.006.1-2.87.3-71	СЕТКА С4-46, С4-47	79
3.006.1-2.87.3-72	СЕТКА С4-48, С4-49	80
3.006.1-2.87.3-73	СЕТКА С4-50, С4-51	81
3.006.1-2.87.3-74	СЕТКА С4-52, С4-53	82
3.006.1-2.87.3-75	СЕТКА С4-54, С4-55	83
3.006.1-2.87.3-76	СЕТКА С4-56	84
3.006.1-2.87.3-77	СЕТКА С4-57, С4-58	85

ВИС. № 100/02. ПОДПИСЬ И ДАТА СЕР. М. М. № 1

3.006.1-2.87.3

Лист  
3



ОБОЗНАЧЕНИЕ ДОКУМЕНТА	НАИМЕНОВАНИЕ	Стр.
3.006.1-2.87.3-78	СЕТКА С4-59	86
3.006.1-2.87.3-79	СЕТКА С4-60	87
3.006.1-2.87.3-80	СЕТКА С4-61	88
3.006.1-2.87.3-81	СЕТКА С4-62	89
3.006.1-2.87.3-82	СЕТКА С4-63	90
3.006.1-2.87.3-83	СЕТКА С4-64	91
3.006.1-2.87.3-84	СЕТКА С4-65	92
3.006.1-2.87.3-85	СЕТКА С4-66	93
3.006.1-2.87.3-86	СЕТКА С4-67	94
3.006.1-2.87.3-87	СЕТКА С4-68	95
3.006.1-2.87.3-88	СЕТКА С4-69	96
3.006.1-2.87.3-89	СЕТКА С4-70	97
3.006.1-2.87.3-90	СЕТКА С4-71	98
3.006.1-2.87.3-91	СЕТКА С4-72	99
3.006.1-2.87.3-92	СЕТКА С4-73	100
3.006.1-2.87.3-93	СЕТКА С4-74	101
3.006.1-2.87.3-94	СЕТКА С4-75	102
3.006.1-2.87.3-95	СЕТКА С4-76	103
3.006.1-2.87.3-96	СЕТКА С4-77	104
3.006.1-2.87.3-97	СЕТКА С4-78	105
3.006.1-2.87.3-98	СЕТКА С4-79	106
3.006.1-2.87.3-99	СЕТКА С4-80	107
3.006.1-2.87.3-100	СЕТКА С4-81	108
3.006.1-2.87.3-101	СЕТКА С4-82	109
3.006.1-2.87.3-102	СЕТКА С4-83	
3.006.1-2.87.3-103	СЕТКА С4-84	
3.006.1-2.87.3-104	СЕТКА С4-85	
3.006.1-2.87.3-105	СЕТКА С4-86	

3.006.1-2.87.3

22991-04 6

ИВ. № ПОР. Л. ПОДПИСЬ И ДАТА ВЗА. И. ИВ. №



ОБОЗНАЧЕНИЕ ДОКУМЕНТА	НАИМЕНОВАНИЕ	СТР.
3.006.1-2.87.3-106	СЕТКА С4-87	114
3.006.1-2.87.3-107	СЕТКА С4-88	115
3.006.1-2.87.3-108	СЕТКА С4-89	116
3.006.1-2.87.3-109	СЕТКА С4-90	117
3.006.1-2.87.3-110	СЕТКА С5-1	118
3.006.1-2.87.3-111	СЕТКА С5-2...С5-5	119
3.006.1-2.87.3-112	СЕТКА С5-6...С5-9	120
3.006.1-2.87.3-113	КАРКАС ПЛОСКИЙ Кр1	121
3.006.1-2.87.3-114	КАРКАС ПЛОСКИЙ Кр2	122
3.006.1-2.87.3-115	КАРКАС ПЛОСКИЙ Кр3	123
3.006.1-2.87.3-116	КАРКАС ПЛОСКИЙ Кр4	124
3.006.1-2.87.3-117	КАРКАС ПЛОСКИЙ Кр5	125
3.006.1-2.87.3-118	ИЗДЕЛИЕ ЗАКЛАДНОЕ М1, М2	126
3.006.1-2.87.3-119	ИЗДЕЛИЕ ЗАКЛАДНОЕ М3, М5	128
3.006.1-2.87.3-120	ИЗДЕЛИЕ ЗАКЛАДНОЕ М4, М6	129
3.006.1-2.87.3-121	ИЗДЕЛИЕ ЗАКЛАДНОЕ М7	130
3.006.1-2.87.3-122	ИЗДЕЛИЕ ЗАКЛАДНОЕ М8	131
3.006.1-2.87.3-123	ИЗДЕЛИЕ ЗАКЛАДНОЕ М9	132
3.006.1-2.87.3-124	ИЗДЕЛИЕ ЗАКЛАДНОЕ М10	133
3.006.1-2.87.3-125	ИЗДЕЛИЕ ЗАКЛАДНОЕ НУП1, М11 М14, М15	134
3.006.1-2.87.3-126	ИЗДЕЛИЕ ЗАКЛАДНОЕ М12	135
3.006.1-2.87.3-127	ИЗДЕЛИЕ ЗАКЛАДНОЕ М13	136
3.006.1-2.87.3-128	ИЗДЕЛИЕ СОЕДИНИТЕЛЬНОЕ МС1...МС4	137
3.006.1-2.87.3-129	СТЕРЖЕНЬ АРМАТУРНЫЙ ГНУТЫЙ	138

3.006.1-2.87.3

ЛИСТ

5



# 1. ОБЩАЯ ЧАСТЬ

1.1 Настоящий выпуск серии 3.006.1-2.87 содержит рабочие чертежи арматурных и закладных изделий лотковых элементов.

Состав серии и материалы для проектирования каналов и тоннелей приведены в выпуске Ц, рабочие чертежи лотковых элементов - в выпуске 1.

1.2. В серии принято условное обозначение сеток, например, С2-3-1. Буква „С“ обозначает вид изделия (сетка). Цифра после буквы определяет место расположения сетки в сечении лотка (в соответствии с № позиции в схемах армирования, приведенных в выпуске 1). Цифра после первого тире - порядковый номер сетки данного типа, цифра после второго тире - вариант исполнения сетки данного типа, отличающийся от основного диаметром рабочей и распределительной арматуры.

ИЗМ. ПОЛЛ. ПОДПИСЬ И ДАТА СЗЯ М. ИВ. №

ИЗМ. ПОЛЛ.	НАЧ. ОТД.	БРОДСКИЙ	<i>Т.м.</i>	3.006.1-2.87.3 ТО	СТАЯНЯ	ЛНСТ	ЛНСТОВ
	Н. КОНТР.	УМАНЦЕВА	<i>Ум</i>				
	СП. СПЕЦ.	КОРОТЕЦКИЙ	<i>Кор</i>				
	РУК. ГР.	ЧУТАКОВА	<i>Чу</i>	ТЕХНИЧЕСКОЕ ОПИСАНИЕ	Р	1	2
	ВЕД. ИИД.	УМАНЦЕВА	<i>Ум</i>				
	СТ. ИИИ.	ГУРОВИЧ	<i>Гу</i>				
	ПРОВЕР.	ФОМИЧЕВ	<i>Фом</i>	ХАРЬКОВСКИЙ ПРОМСТРОЙНИИПРОЕКТ			



## 2. ТЕХНИЧЕСКИЕ ТРЕБОВАНИЯ

К изготовлению арматурных и закладных изделий

2.1. Изготовление арматурных и закладных изделий должно производиться в соответствии с требованиями ГОСТ 10922-75 „Арматурные изделия и закладные детали сварные для железобетонных конструкций. Технические требования и методы испытаний“ и „Инструкции по сварке соединений арматуры и закладных деталей железобетонных конструкций“ (СИ 393-78).

2.2. Плоские арматурные сетки следует изготавливать с помощью контактной точечной сварки.

2.3. Классы и ГОСТы арматурной стали указаны в выписке 1.

2.4. Приварку дополнительных стержней, оговоренных на чертежах, производить после изготовления сеток на многоэлектродных машинах.

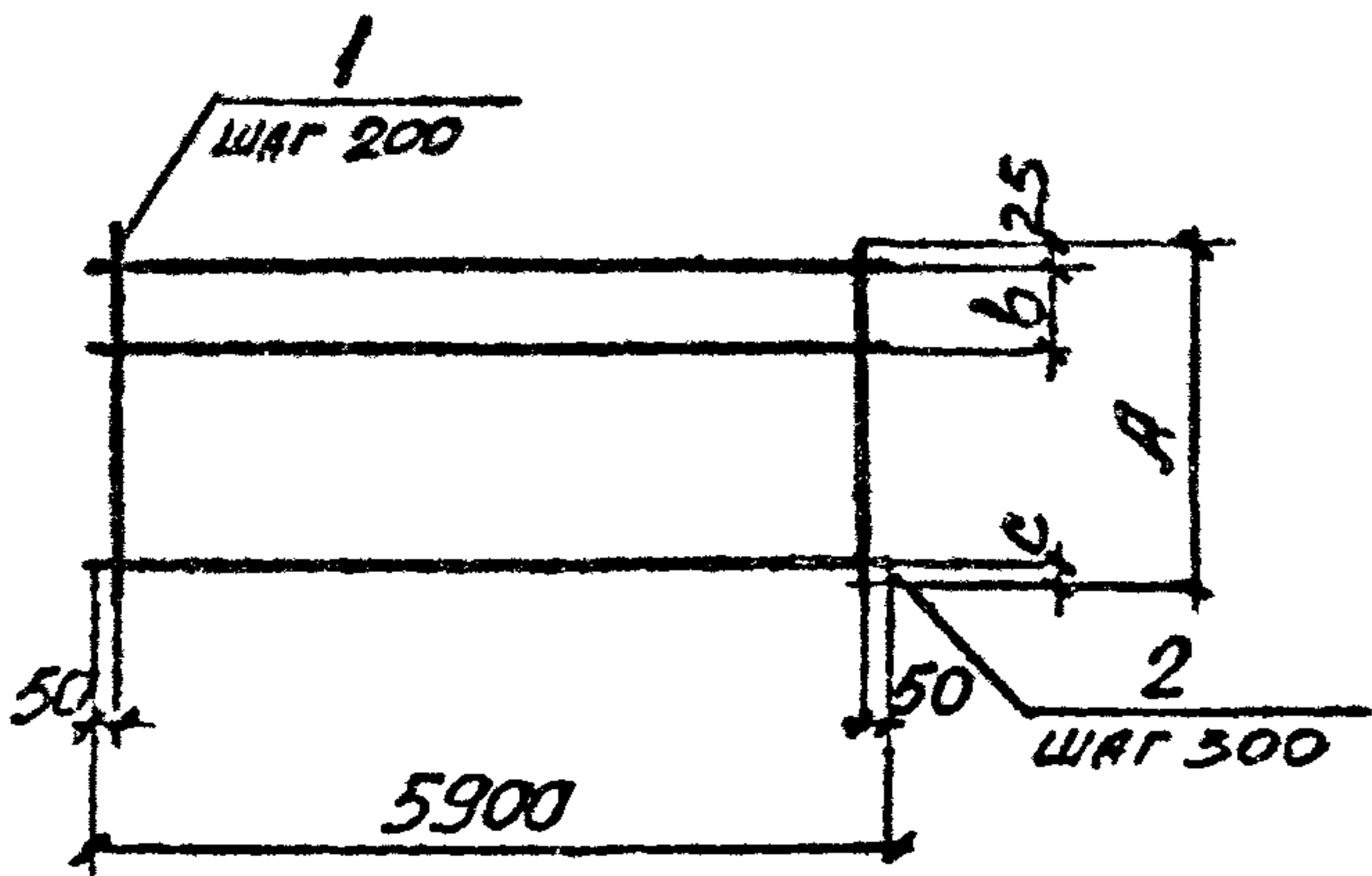
ИЗВ. НЕ ПОСЛ. ПОДПИСЬ И ДАТА ВЗЯТ. М. И. И. В. №

3.006.1-2.87.3 Т0

Лис

2





МАРКА	РАЗМЕРЫ, мм		
	А	В	С
С1-1	980	250	105
С1-2	1300	260	115
С1-3	1620		
С1-4	720	270	125
С1-5	1020		

МАРКА	Поз.	НАИМЕНОВАНИЕ	КОЛ.	МАССА ЕД., КГ	ОБЩАЯ МАССА, КГ
С1-1	1	φ8AIII, l = 980	30	0.39	12,9
	2	φ3BpI, l = 5900	4	0.30	
С1-2	1	φ8AIII, l = 1300	30	0.51	16,8
	2	φ3BpI, l = 5900	5	0.30	
С1-3	1	φ8AIII, l = 1620	30	0.64	21,0
	2	φ3BpI, l = 5900	6	0.30	
С1-4	1	φ6AIII, l = 720	30	0.16	5,7
	2	φ3BpI, l = 5900	3	0.30	
С1-5	1	φ8AIII, l = 1020	30	0.40	13,2
	2	φ3BpI, l = 5900	4	0.30	

АРМАТУРА КЛАССА АIII по ГОСТ 5781-82  
 АРМАТУРА КЛАССА Вp-I по ГОСТ 6727-80\*

ИЗМ. ПОЛ. И ДАТА

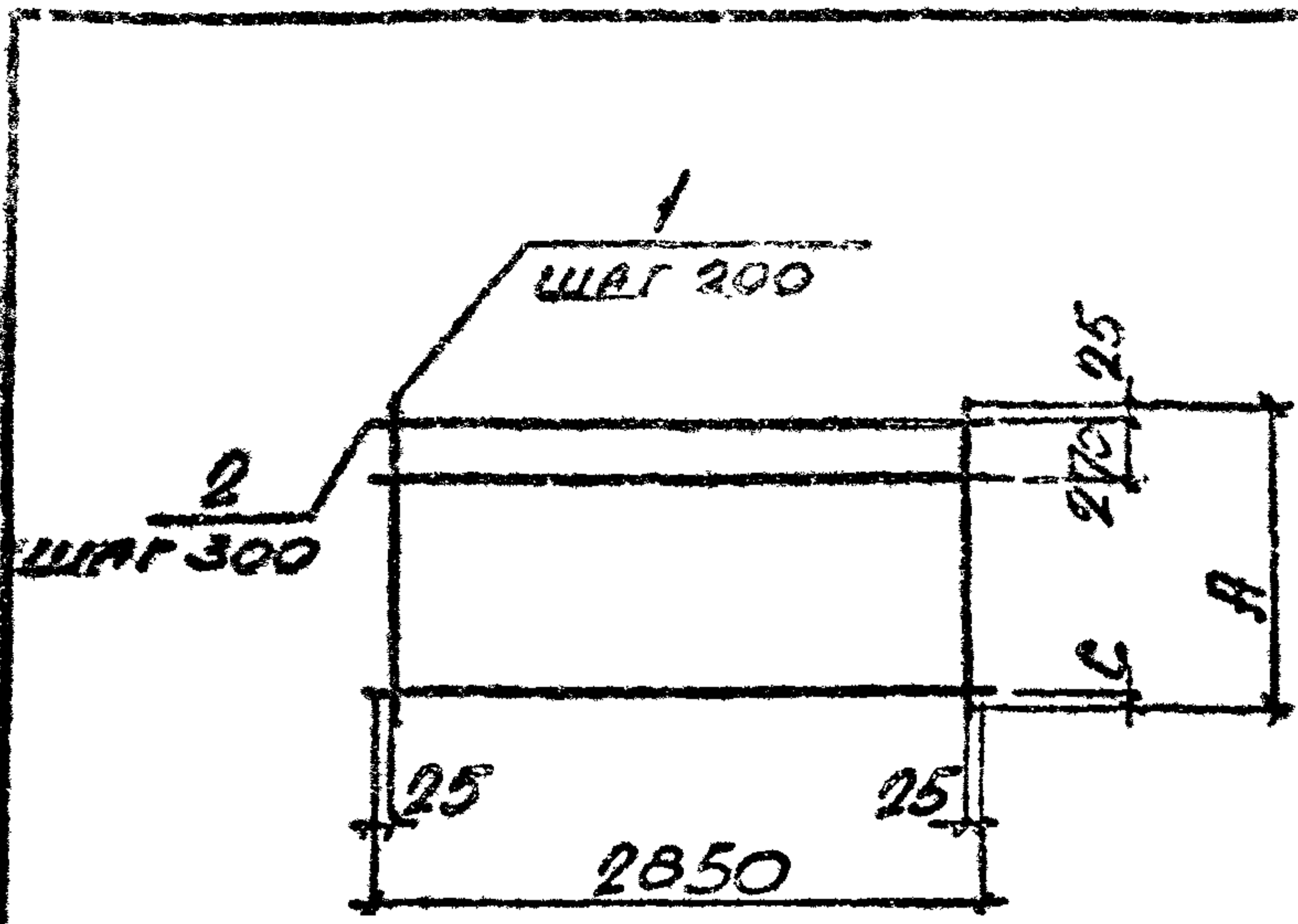
ИЗМ. ПОЛ. И ДАТА	ИЗМ. ПОЛ. И ДАТА	ИЗМ. ПОЛ. И ДАТА
ИЗМ. ПОЛ. И ДАТА	ИЗМ. ПОЛ. И ДАТА	ИЗМ. ПОЛ. И ДАТА
ИЗМ. ПОЛ. И ДАТА	ИЗМ. ПОЛ. И ДАТА	ИЗМ. ПОЛ. И ДАТА
ИЗМ. ПОЛ. И ДАТА	ИЗМ. ПОЛ. И ДАТА	ИЗМ. ПОЛ. И ДАТА
ИЗМ. ПОЛ. И ДАТА	ИЗМ. ПОЛ. И ДАТА	ИЗМ. ПОЛ. И ДАТА
ИЗМ. ПОЛ. И ДАТА	ИЗМ. ПОЛ. И ДАТА	ИЗМ. ПОЛ. И ДАТА

3.006.1 - 2.87.3 - 1

СЕТКА С1-1...С1-5

СТАДИЯ	ЛИСТ	ЛИСТОВ
Р		1
ХАРЬКОВСКИЙ ПРОМСТРОЙНИКПРОЕКТ		





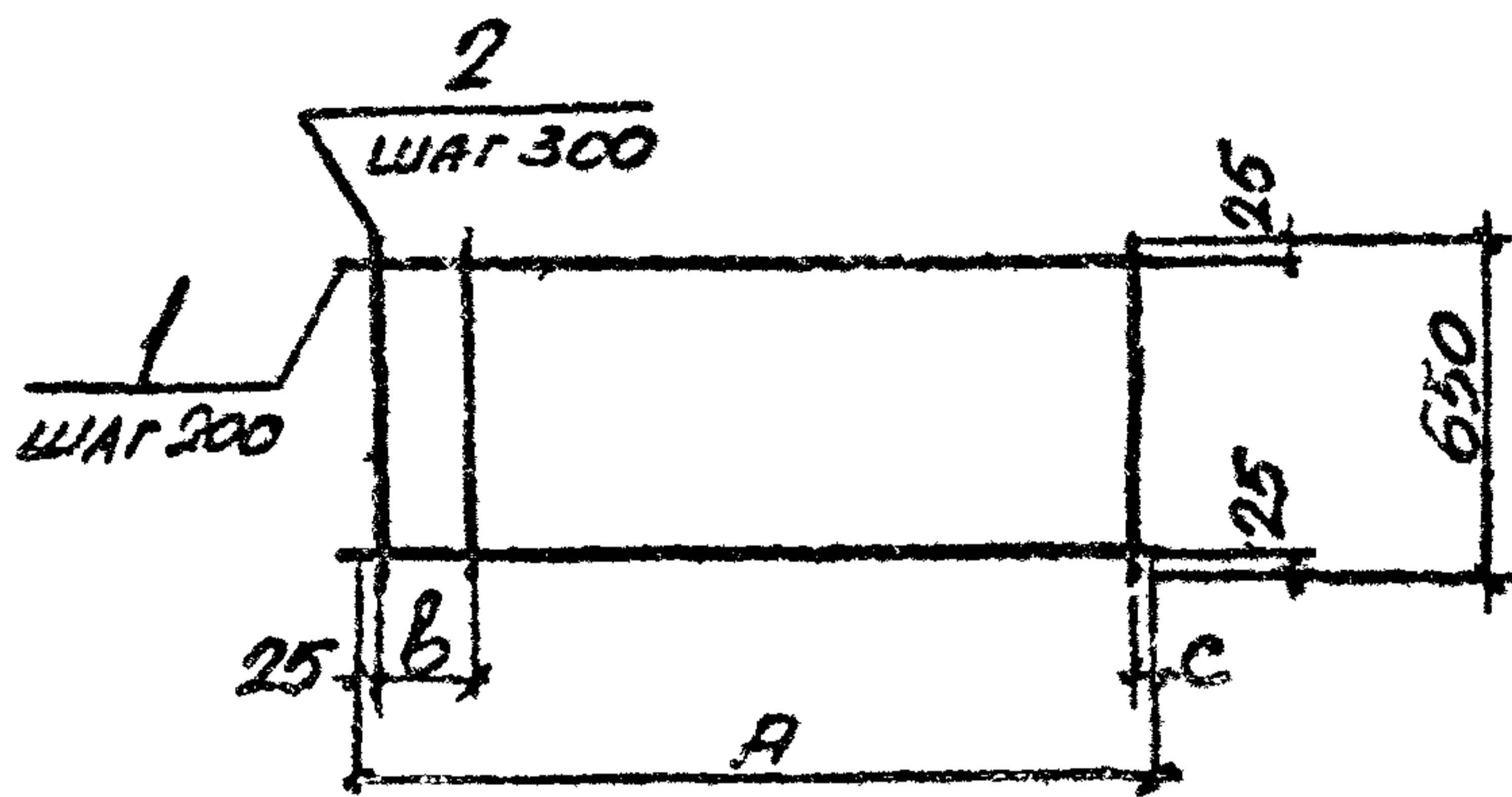
МАРКА	РАЗМЕРЫ, мм	
	A	C
C1-6	1320	125
C1-7	1620	
C1-8	740	145
C1-9	1040	

МАРКА	КОЛ	НАИМЕНОВАНИЕ	КОЛ	МАССА ЕД., КГ	ОБЩАЯ МАССА, КГ
C1-6	1	φ 8AIII, l=1320	15	0,52	8,5
	2	φ 3BpI, l=2850	5	0,14	
C1-7	1	φ 8AIII, l=1620	15	0,64	10,4
	2	φ 3BpI, l=2850	6	0,14	
C1-8	1	φ 6AIII, l=740	15	0,16	2,8
	2	φ 3BpI, l=2850	3	0,14	
C1-9	1	φ 8AIII, l=1040	15	0,41	6,7
	2	φ 3BpI, l=2850	4	0,14	

АРМАТУРА КЛАССА А-III по ГОСТ 5781-82  
 АРМАТУРА КЛАССА Вр-I по ГОСТ 6727-80\*

КВАНТИТАТ	ПОДПИСЬ И ДАТА	ВЗЯТ. М. ИЛЗ. №	НАЧ. ОТД.	БРЮДСКИЙ		3.006.1-2.87.3-2
			Н. КОНТР.	УМАНЦЕВА		
			ГЛ. СПЕЦ.	КОРОТЕЦКИЙ		
			РУК. ГР.	ЧУМАКОВА		
			ВЕД. ИНЖ.	УМАНЦЕВА		
			СТ. ИНЖ.	ГУРОВИЧ		
ПРОВЕР.	ФРОТНЧЕВ					
СЕТКА C1-6...C1-9						
			СТАВКА	ЛИСТ	ЛИСТОВ	
			Р		1	
ХАРЬКОВСКИЙ ПРОМСТРОЙНИИ ПРОЕКТ						





МАРКА	РАЗМЕРЫ, мм		
	A	B	C
С1-10	980	250	103
С1-11	1300	260	115
С1-12	720		
С1-13	1020	270	125
С1-14	1320		
С1-15	1620		

МАРКА	Поз.	НАИМЕНОВАНИЕ	Кол.	МАССА ЕД., КГ	ОБЩАЯ МАССА, КГ
С1-10	1	φ 8AIII, l = 980	4	0,39	1,7
	2	φ 3BpI, l = 650	4	0,03	
С1-11	1	φ 8AIII, l = 1300	4	0,51	2,2
	2	φ 3BpI, l = 650	5	0,03	
С1-12	1	φ 6AIII, l = 720	4	0,16	0,7
	2	φ 3BpI, l = 650	3	0,03	
С1-13	1	φ 8AIII, l = 1020	4	0,40	1,7
	2	φ 3BpI, l = 650	4	0,03	
С1-14	1	φ 8AIII, l = 1320	4	0,52	2,2
	2	φ 3BpI, l = 650	5	0,03	
С1-15	1	φ 8AIII, l = 1620	4	0,64	2,7
	2	φ 3BpI, l = 650	6	0,03	

АРМАТУРА КЛАССА AIII по ГОСТ 5781-82  
 АРМАТУРА КЛАССА Bp-I по ГОСТ 6727-80\*

ИЗМ. ПОДЛ. ПОДП. И ДАТА ВЗЯМ. ИМБ. №

НАЧ. ОТД.	БРЮДСКИЙ	<i>Б</i>
Н. КОНТР.	УМАНЦЕВА	<i>У</i>
ГЛ. СПЕЦ.	КОРОТЕЦКИЙ	<i>К</i>
РУК. ГР.	ЧУМАКОВА	<i>Ч</i>
ВЕД. ИНЖ.	УМАНЦЕВА	<i>У</i>
СТ. ИНЖ.	ГУРОВИЧ	<i>Г</i>
ПРОБЕР.	СКОТНИЧЕВ	<i>С</i>

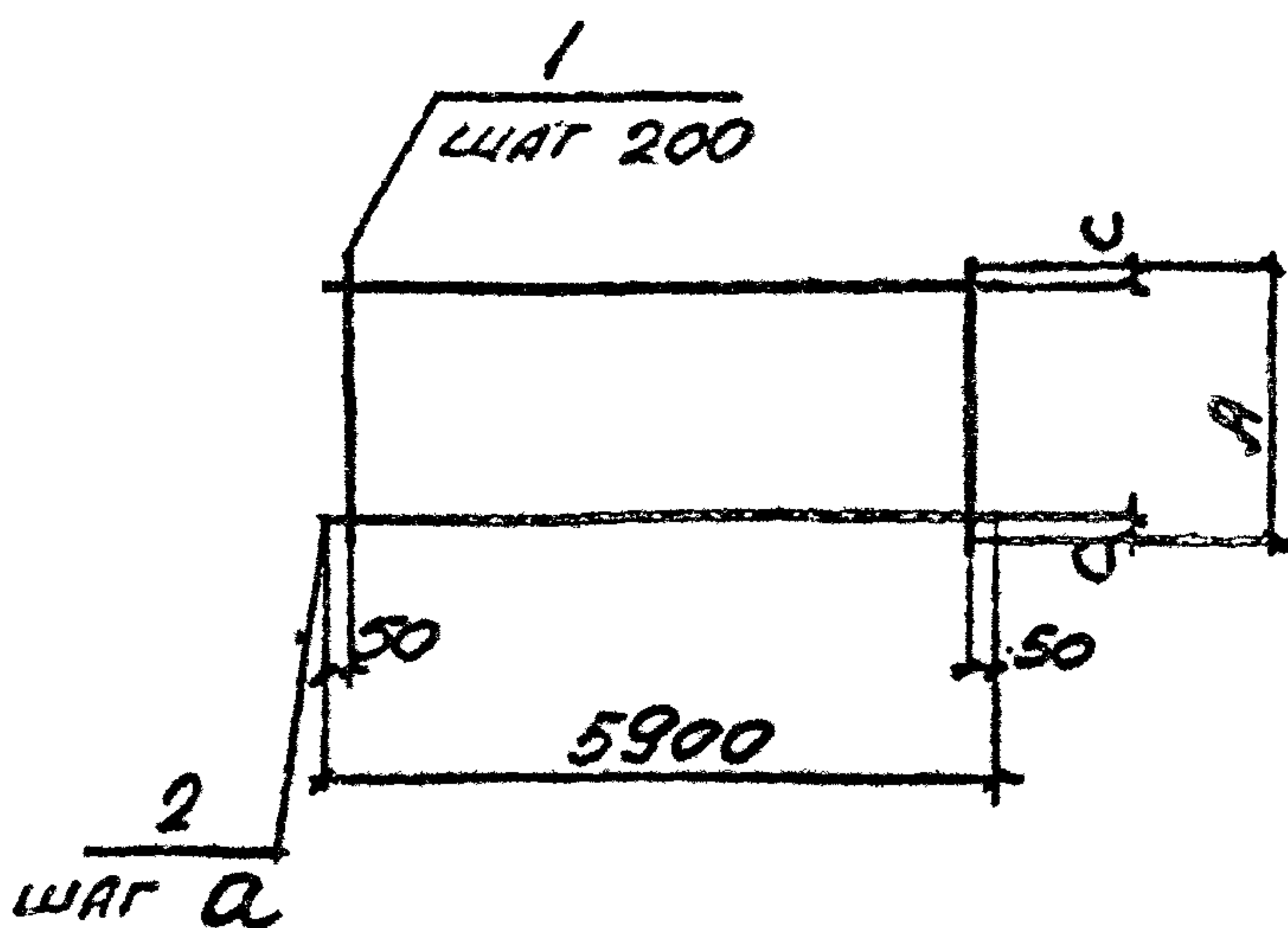
3.006.1 - 2.87.3 - 3

СЕТКА С1-10...С1-15

СТАЛЬ	ЛИСТ	ЛИСТОВ
Р		1

ХАРЬКОВСКИЙ  
ПРОМСТРОИНИИПРОЕКТ





МАРКА	РАЗМЕРЫ, мм		
	A	a	C
C2-1	400	175	25
C2-2	550	250	
C2-3	750	200	75
C2-3-1			

МАРКА	Поз.	НАИМЕНОВАНИЕ	Кол.	МАССА. ЕД., КГ	ОБЩАЯ МАССА, КГ
C2-1	1	φ 6AIII, l = 400	30	0,09	3,6
	2	φ 3BPI, l = 5900	3	0,30	
C2-2	1	φ 6AIII, l = 550	30	0,12	4,5
	2	φ 3BPI, l = 5900	3	0,30	
C2-3	1	φ 6AIII, l = 750	30	0,17	6,3
	2	φ 3BPI, l = 5900	4	0,30	
C2-3-1	1	φ 8AIII, l = 750	30	0,29	9,9
	2	φ 3BPI, l = 5900	4	0,30	

Арматура класса A-III по ГОСТ 5781-82

Арматура класса BPI по ГОСТ 6727-80\*

ИЗМ. ИСПОЛ. ПОДП. И ДАТА ВЗЯТ. ИМБ. №

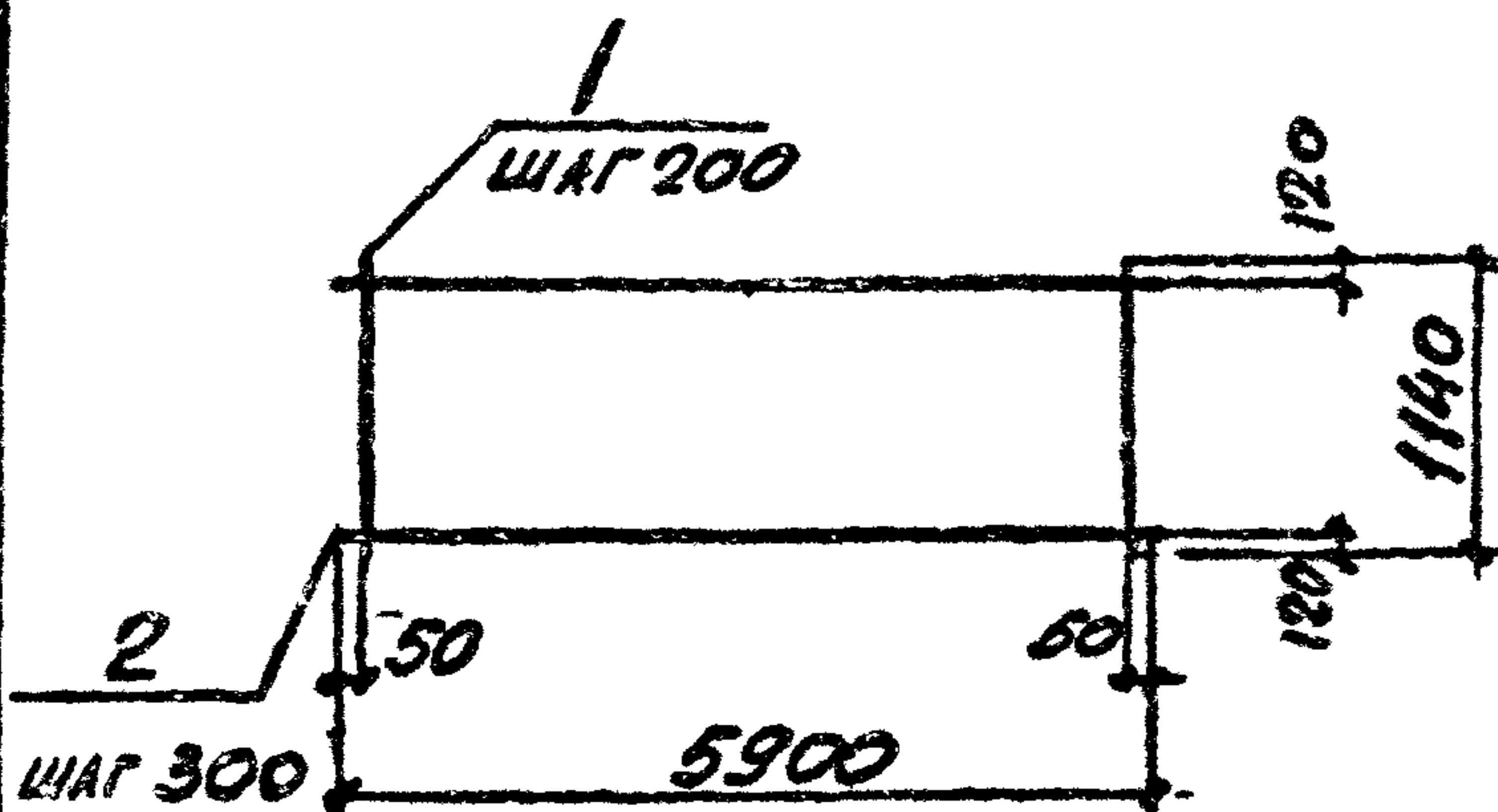
ИЗМ. ИСПОЛ.	ИЗМ. ИСПОЛ.	ПОДП. И ДАТА	ПОДП. И ДАТА
НАЧ. ОТД.	БРОДСКИЙ	<i>Б</i>	
Н. КОНТР.	УМАНЦЕВА	<i>У</i>	
ГЛ. СПЕЦ.	КОРОТЕЦКИЙ	<i>К</i>	
РУК. ГР.	ЧУМАКОВА	<i>Ч</i>	
ВЕД. ИИЖ.	УМАНЦЕВА	<i>У</i>	
СТ. ИИЖ.	ГУРОВИЧ	<i>Г</i>	
ПРОВЕР.	ФРОМИЧЕВ	<i>Ф</i>	

3.006.1-2.87.3-4

СЕТКА C2-1...C2-3

СТРАНА	ЛИСТ	ЛИСТОВ
Р		1
ХАРЬКОВСКИЙ ПРОМСТРОИНИИПРОЕКТ		





МАРКА	Поз.	НАИМЕНОВАНИЕ	КОЛ.	МАССА ЕД., КГ	ОБЩАЯ МАССА, КГ
С2-4	1	φ 6AIII, l = 1140	30	0,25	8,7
	2	φ 3BpI, l = 5900	4	0,30	
С2-4-1	1	φ 8AIII, l = 1140	30	0,45	14,7
	2	φ 3BpI, l = 5900	4	0,30	
С2-4-2	1	φ 10AIII, l = 1140	30	0,70	23,1
	2	φ 4BpI, l = 5900	4	0,53	

АРМАТУРА КЛАССА AIII ПО ГОСТ 5781-82  
АРМАТУРА КЛАССА Bp-I ПО ГОСТ 6727-80\*

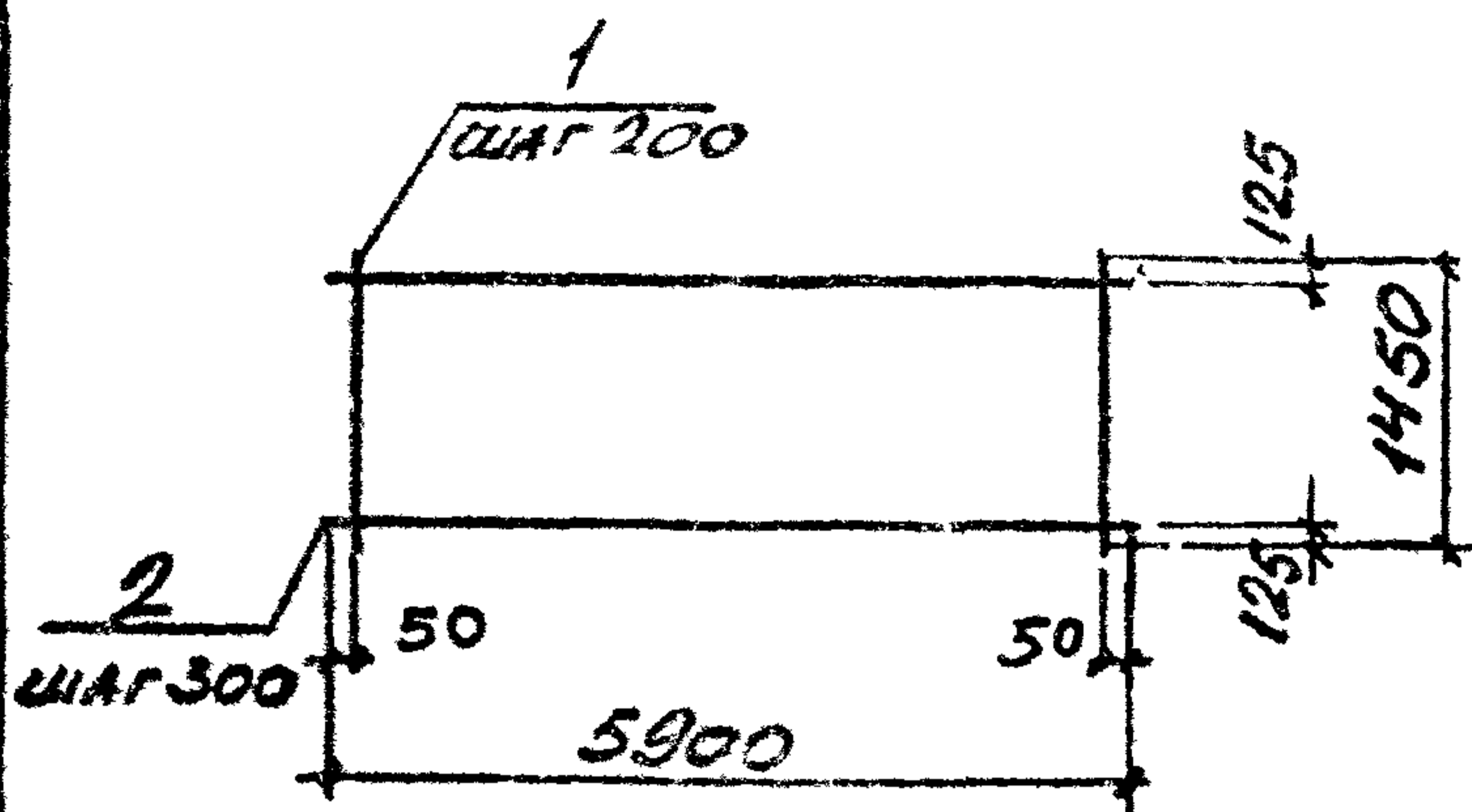
НАЧ. ОТД.	БРЮДСКИЙ	<i>Б</i>
Н. КОНТР.	УМАНЦЕВА	<i>У</i>
ГЛ. СПЕЦ.	КОРДЕЦКАЯ	<i>К</i>
РУК. ГР.	ЧУМАКОВА	<i>Ч</i>
ВЕД. ИНЖ.	УМАНЦЕВА	<i>У</i>
СТ. ИНЖ.	ГУРОВИЧ	<i>Г</i>
ПРОВЕР.	ФРОМЧЕВ	<i>Ф</i>

3.006.1-2.87.3-5

СЕТКА С2-4

СТРАНА	ЛИСТ	ЛИСТОВ
Р		1
ХАРЬКОВСКИЙ ПРОМСТРОЙНИИПРОЕКТ		



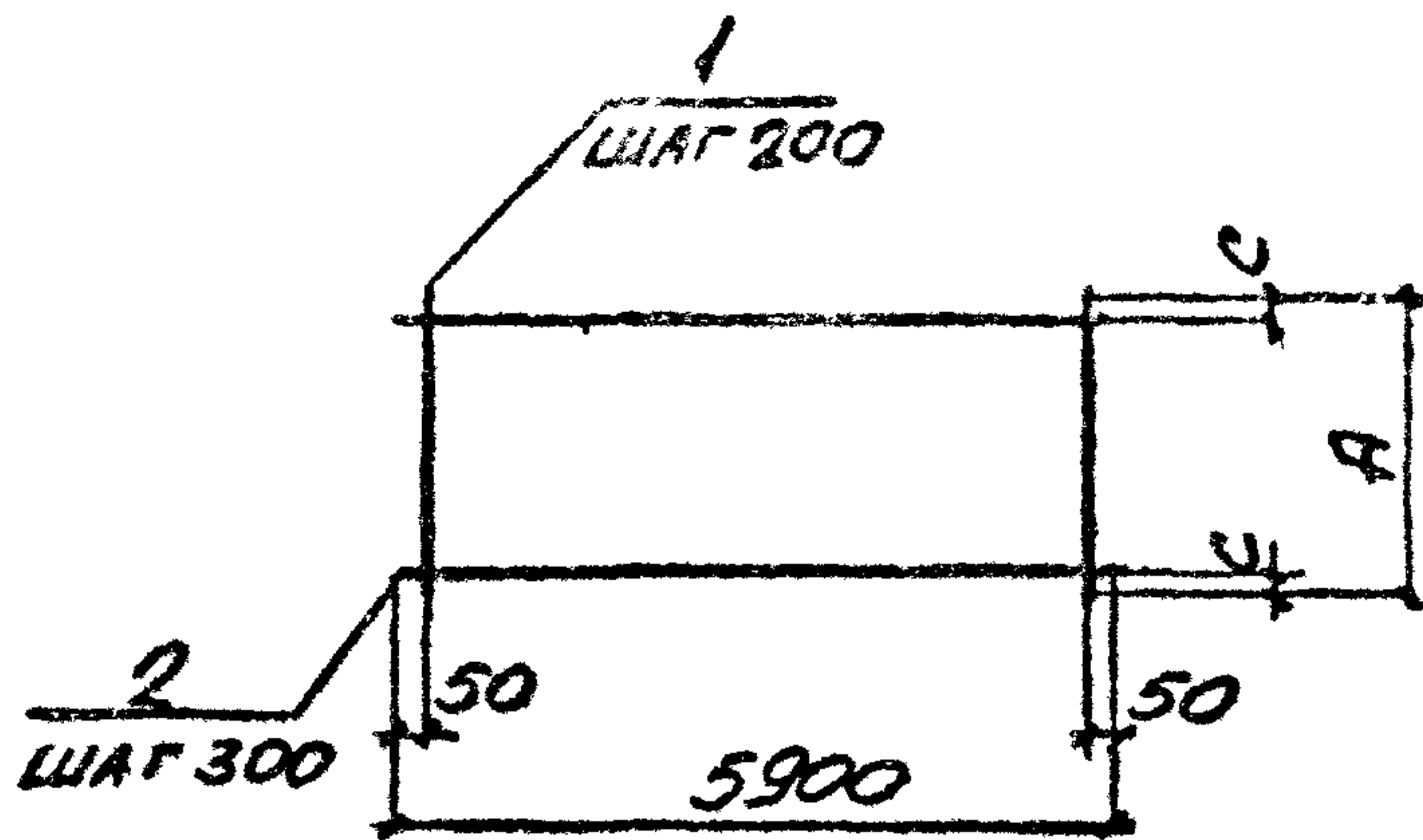


МАРКА	Поз	НАИМЕНОВАНИЕ	Кол.	МАССА ЕД., КГ	ОБЩАЯ МАССА, КГ
C2-5	1	φ 6 AIII, l = 1450	30	0,32	11,1
	2	φ 3 BpI, l = 5900	5	0,30	
C2-5-1	1	φ 8 AIII, l = 1450	30	0,57	18,6
	2	φ 3 BpI, l = 5900	5	0,30	
C2-5-2	1	φ 10 AIII, l = 1450	30	0,89	29,4
	2	φ 4 BpI, l = 5900	5	0,53	

АРМАТУРА КЛАССА A-III по ГОСТ 5781-82  
 АРМАТУРА КЛАССА Bp-I по ГОСТ 6727-80\*

Исполнитель: Подпись и дата	ИЗМ. ОТД.	БРОДСКАЯ		3.006.1-2.87.3-6
	И. КОНТР.	УМАНЦЕВА		
	ГЛ. СПЕЦ.	УМАНЦЕВА		
	ИЗМ. ПОД.	УМАНЦЕВА		СЕТКА C2-5
	ВЕР. ИСП.	УМАНЦЕВА		
	СТ. УНН	ГУРОВИЧ		
ПРОВЕР.	ФОРМУЧЕВ		СТАВЛЯ ЛИСТ ЛИСТОВ P 1	
			ХАРЬКОВСКИЙ ПРОМСТРОЙНИИПРОЕКТ	





МАРКА	РАЗМЕРЫ, мм	
	A	C
C2-6	1800	150
C2-6-1		
C2-7	2120	160

МАРКА	Поз	НАИМЕНОВАНИЕ	Кол.	МАССА ЕД., КГ	ОБЪЕМ М <sup>3</sup> , КГ
C2-6	1	φ 8 AIII, l=1800	30	0,71	23,1
	2	φ 3 BpI, l=5900	6	0,30	
C2-6-1	1	φ 10 AIII, l=1800	30	1,11	35,1
	2	φ 4 BpI, l=5900	6	0,30	
C2-7	1	φ 10 AIII, l=2120	30	1,31	43,0
	2	φ 4 BpI, l=5900	7	0,53	

Арматура класса AIII по ГОСТ 5781-82  
 Арматура класса Bp-I по ГОСТ 6727-80\*

КВ. № ПОЛ. ПОД. И ДАТА ВЗЯТ. ИВ. №

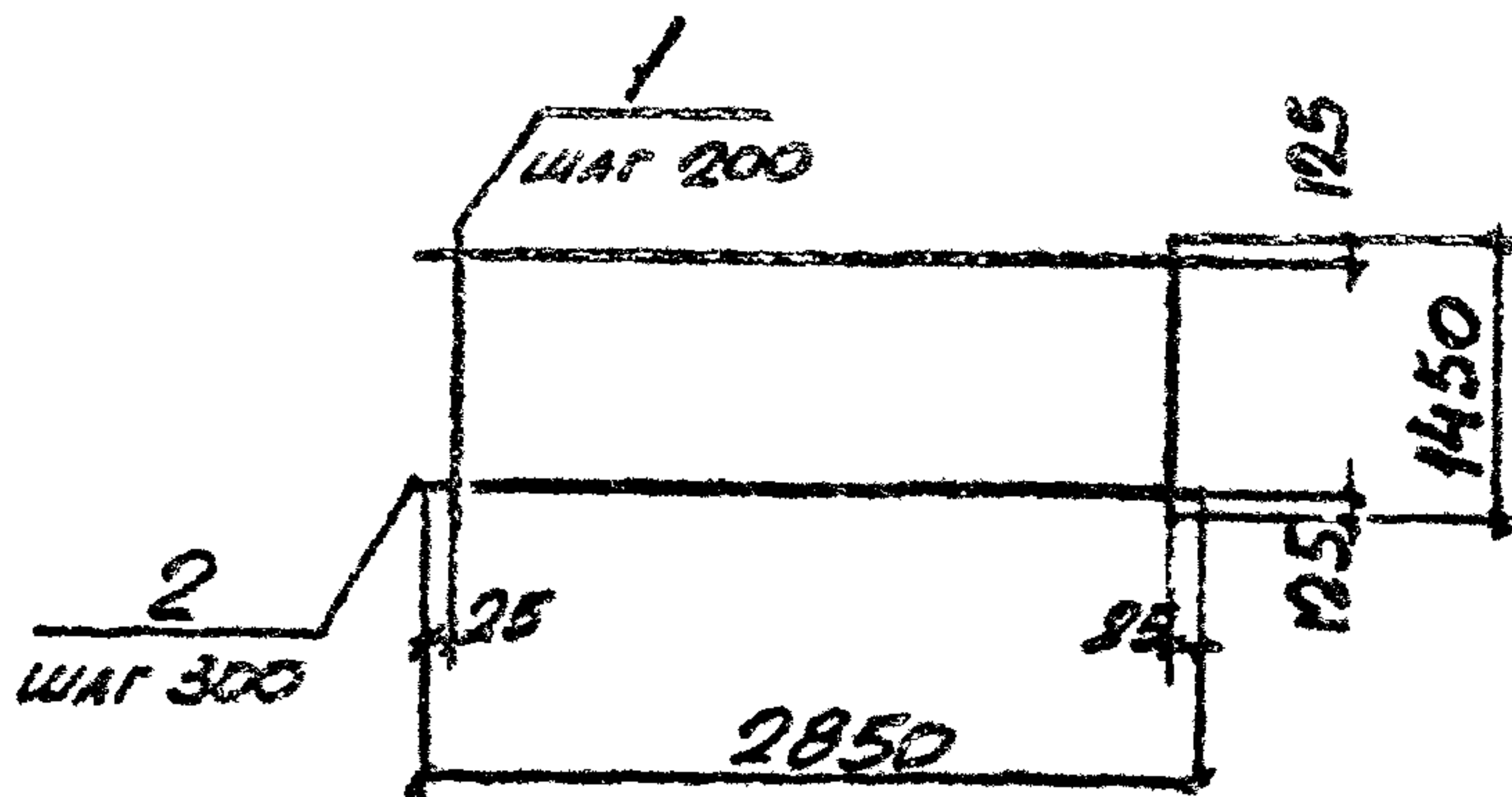
ИЗЧ. ОТД.	БРОДСКИЙ	Б
И. КОНТР.	УМАНЦЕВА	У
ГЛ. СПЕЦ.	КОРОТЕЦКАЯ	К
РУК. ГР.	ЧУМАКОВА	Ч
ВЕД. ИИЖ.	УМАНЦЕВА	У
СТ. ИИЖ.	ГУРОЗНУ	Г
ПРОВЕР.	ФРОМЧЕВ	Ф

3.006.1-2.87.3-7

СЕТКА C2-6, C2-7

СТРАНА	ЛИСТ	ЛИСТОВ
Р		1
ХАРЬКОВСКАЯ ПРОМСТРОИТЕЛЬНАЯ КОМПАНИЯ		





МАРКА	Поз.	НАЗНАЧЕНИЕ	Кол.	МАССА ЕД., КГ	ОБЩАЯ МАССА, КГ
С2-8	1	φ 12AII, L=1450	15	1,29	22,5
	2	φ 6AII, L=2850	5	0,63	
С2-8-1	1	φ 14AII, L=1450	15	1,75	29,4
	2	φ 6AII, L=2850	5	0,63	
С2-8-2	1	φ 16AII, L=1450	15	2,29	37,5
	2	φ 6AII, L=2850	5	0,63	

Арматура классов AII, AII по ГОСТ 5781-82

Инд. № подл. ПОЯС. И ДАТА ВЪЯВ. ИМЕ. №

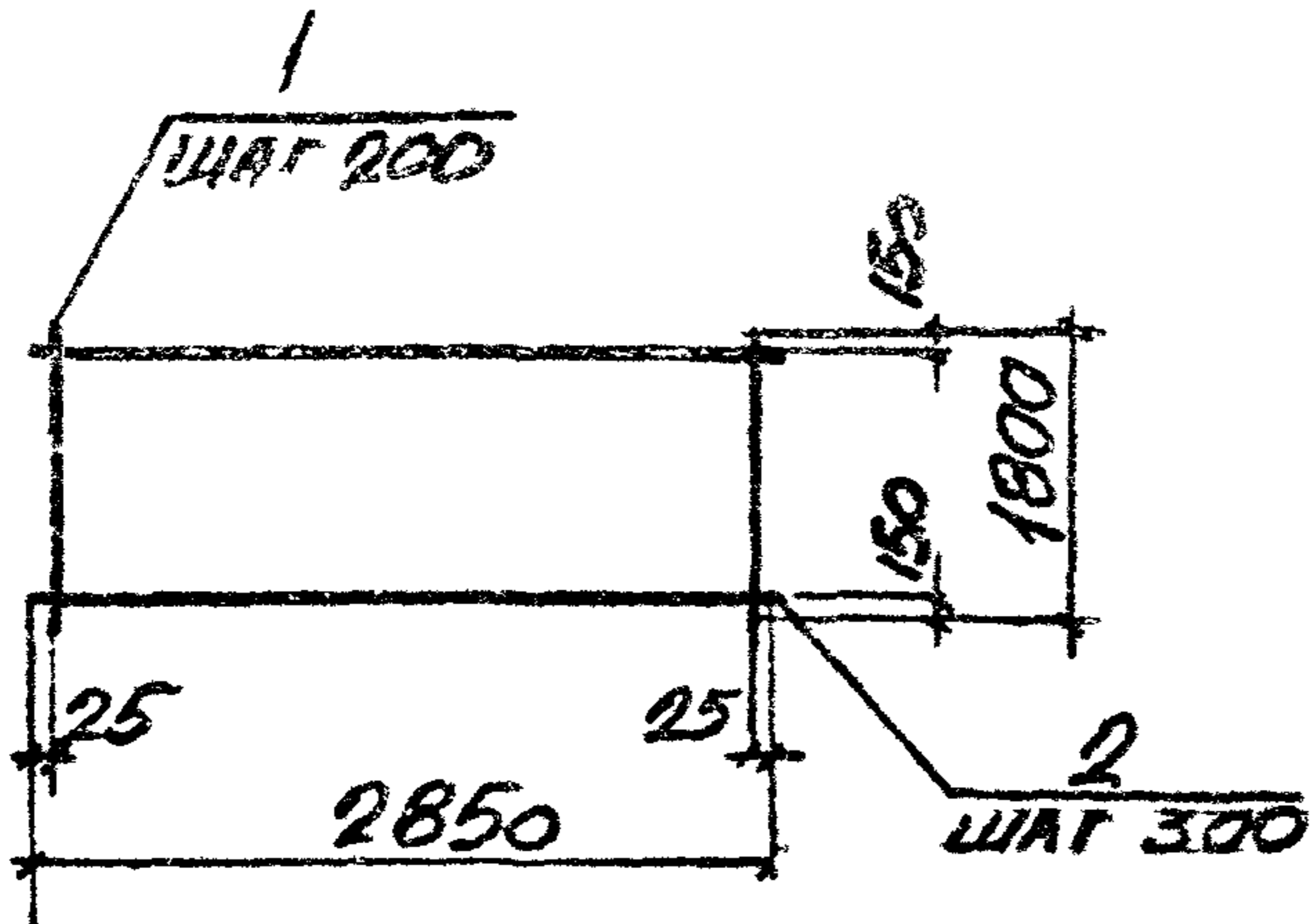
ИЗЧ. ОТД.	БРОДСКИЙ	<i>[Signature]</i>
И. КОНТР.	УМАНЦЕВА	<i>[Signature]</i>
ИЛ. СПЕЦ.	КОРОТЕЦКИЙ	<i>[Signature]</i>
РЗК. ГР.	ЧУМАКОВА	<i>[Signature]</i>
ВЕД. ИИЖ.	УМАНЦЕВА	<i>[Signature]</i>
СТ. ИИЖ.	ГУРДВИЧ	<i>[Signature]</i>
ПРОБЕР.	ГОМЖЕВ	<i>[Signature]</i>

3.006.1-2.37.3-8

СЕТКА С2-8

СТАРИЯ ЛИСТ	ЛИСТОВ
Р	1
ХАРЬКОВСКИЙ ПРОМСТРОИНИИПРОЕКТ	





МАРКА	Поз	НАИМЕНОВАНИЕ	КОЛ	МАССА ед, кг	ОБЩАЯ МАССА, кг
C2-9	1	φ 12AIII, l=1800	15	1,6	27,8
	2	φ 6AI, l=2850	6	0,63	
C2-9-1	1	φ 14AIII, l=1800	15	2,17	36,3
	2	φ 6AI, l=2850	6	0,63	
C2-9-2	1	φ 16AIII, l=1800	15	2,84	46,4
	2	φ 6AI, l=2850	6	0,63	
C2-9-3	1	φ 18AIII, l=1800	15	3,60	60,7
	2	φ 8AI, l=2850	6	1,13	
C2-9-4	1	φ 20AIII, l=1800	15	4,44	73,4
	2	φ 8AI, l=2850	6	1,13	

АРМАТУРА КЛАССА AIII, AI по ГОСТ 5781-82

ИЗВ. НЕПОДЛ. ПОДПИСЬ И ДАТА ВВЕРН. ИЛИ №

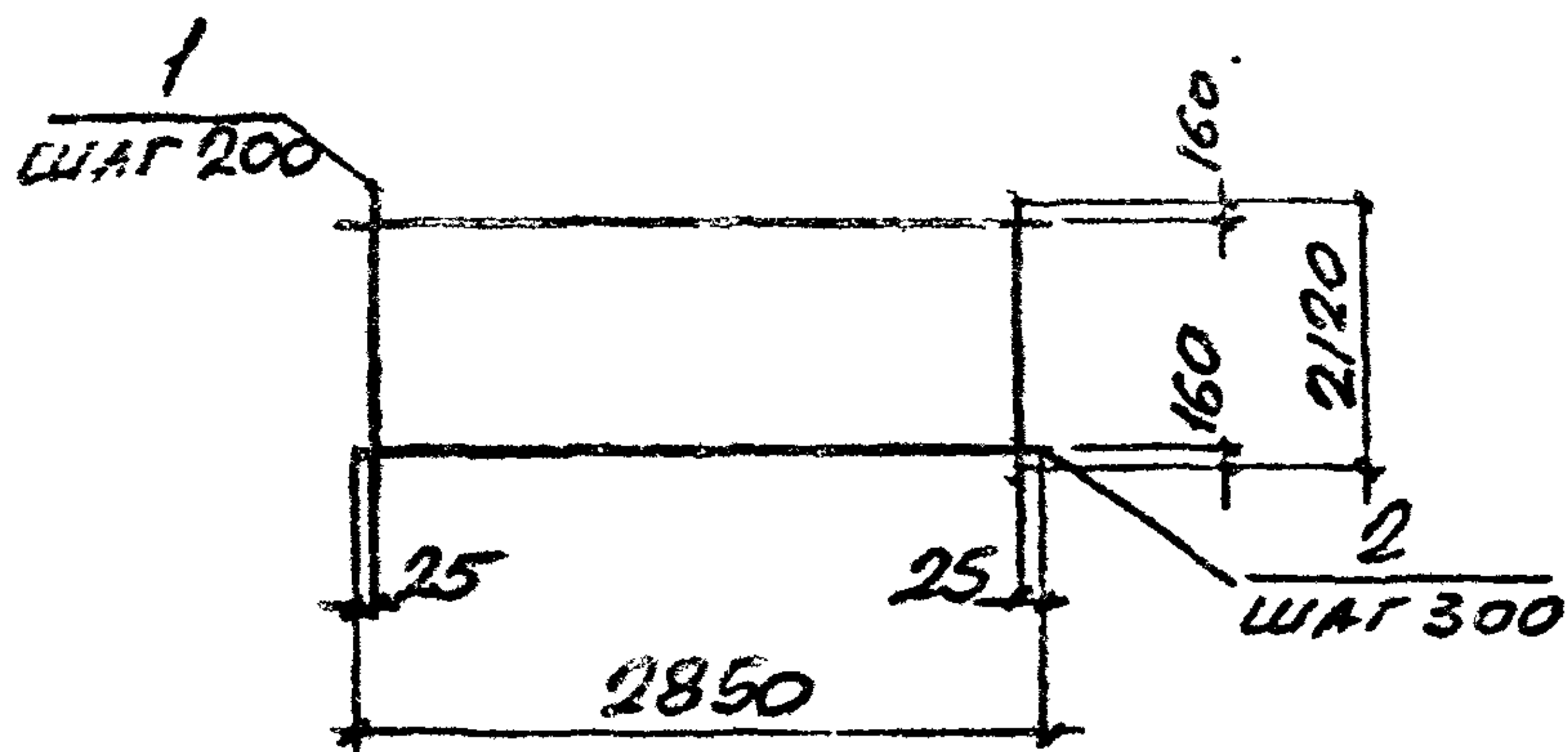
НАЧ. ОТД.	БРОДСКИЙ	<i>[Signature]</i>
Н. КОНТ.	УМАНЦЕВА	<i>[Signature]</i>
ГЛ. СПЕЦ.	КОРОТЕЦКИЙ	<i>[Signature]</i>
РУК. ГР.	ЧУМАКОВА	<i>[Signature]</i>
ВЕД. ИИХ	УМАНЦЕВА	<i>[Signature]</i>
СТ. ИНЖ.	ГУРОВИЧ	<i>[Signature]</i>
ПРОВЕР.	ГОМУЧЕВ	<i>[Signature]</i>

3.006.1-2.87.3-9

СЕТКА C2-9

СТАДИЯ	ЛИСТ	ЛИСТОВ
P		1
ХАРЬКОВСКИЙ ПРОМСТРОЙНИИПРОЕКТ		





МАРКА	Поз.	НАИМЕНОВАНИЕ	Кол.	МАССА ЕД., КГ	ОБЩАЯ МАССА, КГ
С2-10	1	φ 8AШ, l = 2120	15	0.83	13,5
	2	φ 3BPI, l = 2850	7	0,15	
С2-10-1	1	φ 10AIII, l = 2120	15	1,31	21,5
	2	φ 4BPI, l = 2850	7	0,26	
С2-10-2	1	φ 12AIII, l = 2120	15	1.88	32.6
	2	φ 6AI, l = 2850	7	0,63	
С2-10-3	1	φ 14AIII, l = 2120	15	2,56	42.8
	2	φ 6AI, l = 2850	7	0,63	
С2-10-4	1	φ 16AШ, l = 2120	15	3,35	54,7
	2	φ 6AI, l = 2850	7	0.63	
С2-10-5	1	φ 18AШ, l = 2120	15	4,24	71,5
	2	φ 8AI, l = 2850	7	1,13	
С2-10-6	1	φ 20AIII, l = 2120	15	5,23	86,4
	2	φ 8AI, l = 2850	7	1,13	
С2-10-7	1	φ 22AIII, l = 2120	15	6.33	102.9
	2	φ 8AI, l = 2850	7	1,13	

АРМАТУРА КЛАССОВ А-Ш, А-І ПО ГОСТ 5781-82  
 АРМАТУРА КЛАССА ВР-І ПО ГОСТ 6727-80\*

ИЗВ. НЕ ПОДЛ. ПЛАТНЬ И ДАТА ВДН. М. НАВ. №

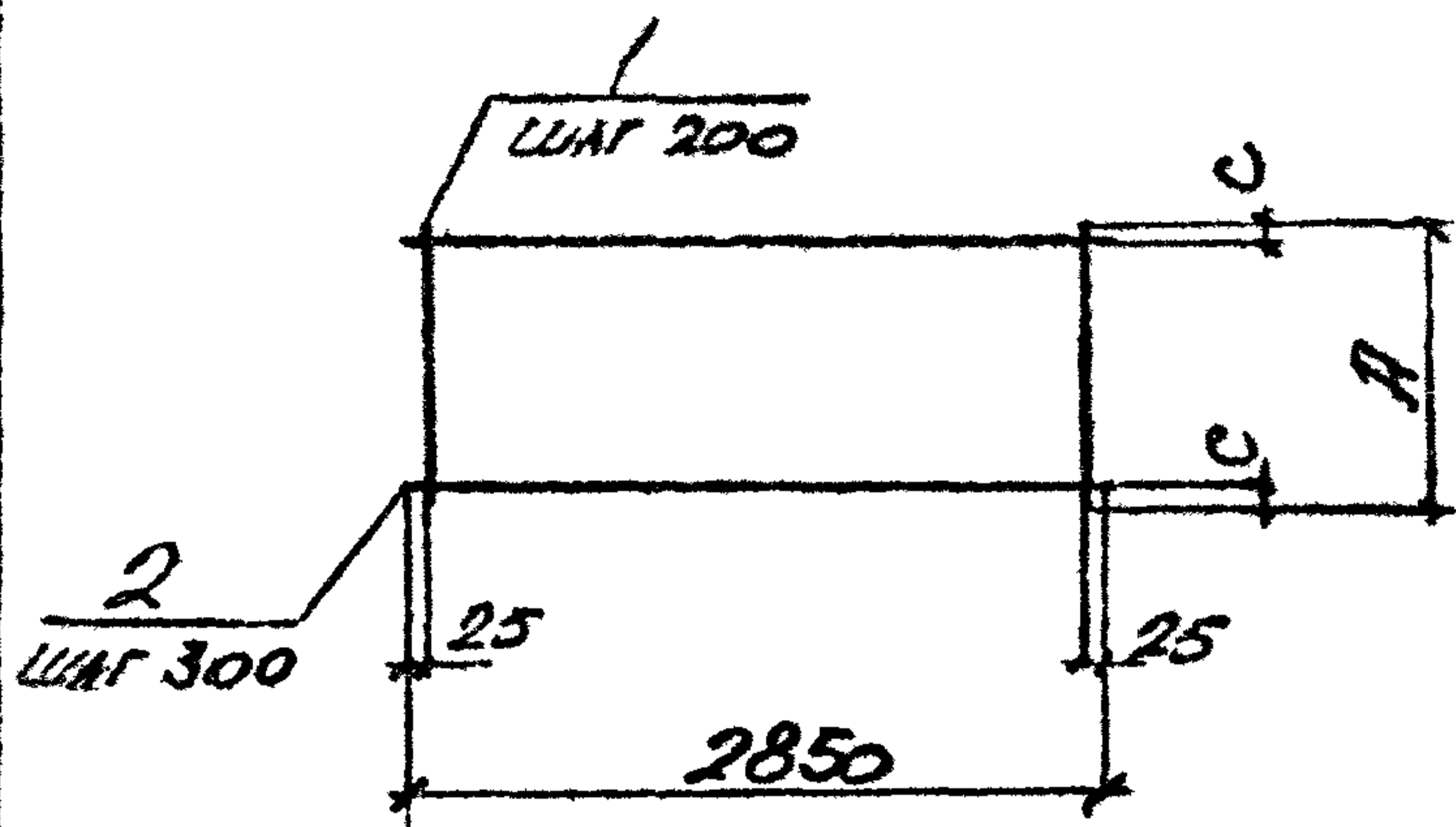
НАЧ. ОТД.	БРОДСКИЙ	<i>[Signature]</i>
И. КОНТР.	УМАНЦЕВА	<i>[Signature]</i>
ГЛ. СПЕЦ.	КОРОТЕЦКАЯ	<i>[Signature]</i>
РИС. ГР.	ЧУМАКОВА	<i>[Signature]</i>
ВЕД. ИИИ	УМАНЦЕВА	<i>[Signature]</i>
СТ. ЧИИ	ГУРОВИЧ	<i>[Signature]</i>
ПРОВЕР.	РОМИЧЕВ	<i>[Signature]</i>

3.006.1-2.87.3-10

СЕТКА С2-10

СТАДИЯ	ЛИСТ	ЛИСТОВ
Р		1
ХАРЬКОВСКИЙ ПРОМСТРОЙНИИПРОЕКТ		





МАРКА	РАЗМЕРЫ, мм	
	A	C
C2-11	1140	120
C2-12		
C2-12-1	2420	160
C2-12-2		
C2-12-3		
C2-12-4		

МАРКА	Поз	НАИМЕНОВАНИЕ	КОЛ.	МАССА ЕД., кг	ОБЩАЯ МАССА, кг
C2-11	1	φ12AIII, l=1140	15	1,01	17,7
	2	φ6AII, l=2850	4	0,63	
C2-12	1	φ10AIII, l=2420	15	1,49	24,4
	2	φ4BpI, l=2850	8	0,26	
C2-12-1	1	φ12AIII, l=2420	15	2,15	37,3
	2	φ6AII, l=2850	8	0,63	
C2-12-2	1	φ14AIII, l=2420	15	2,92	48,8
	2	φ6AII, l=2850	8	0,63	
C2-12-3	1	φ16AIII, l=2420	15	3,82	62,3
	2	φ6AII, l=2850	8	0,63	
C2-12-4	1	φ18AIII, l=2420	15	4,84	31,6
	2	φ6AII, l=2850	8	1,13	

АРМАТУРА КЛАССОВ А-III, А-I по ГОСТ 5781-82  
 АРМАТУРА КЛАССА Bp-I по ГОСТ 6727-80

ПОДПИСЬ И ДАТА  
 № ВНЕШНЕГО ЛИСТА

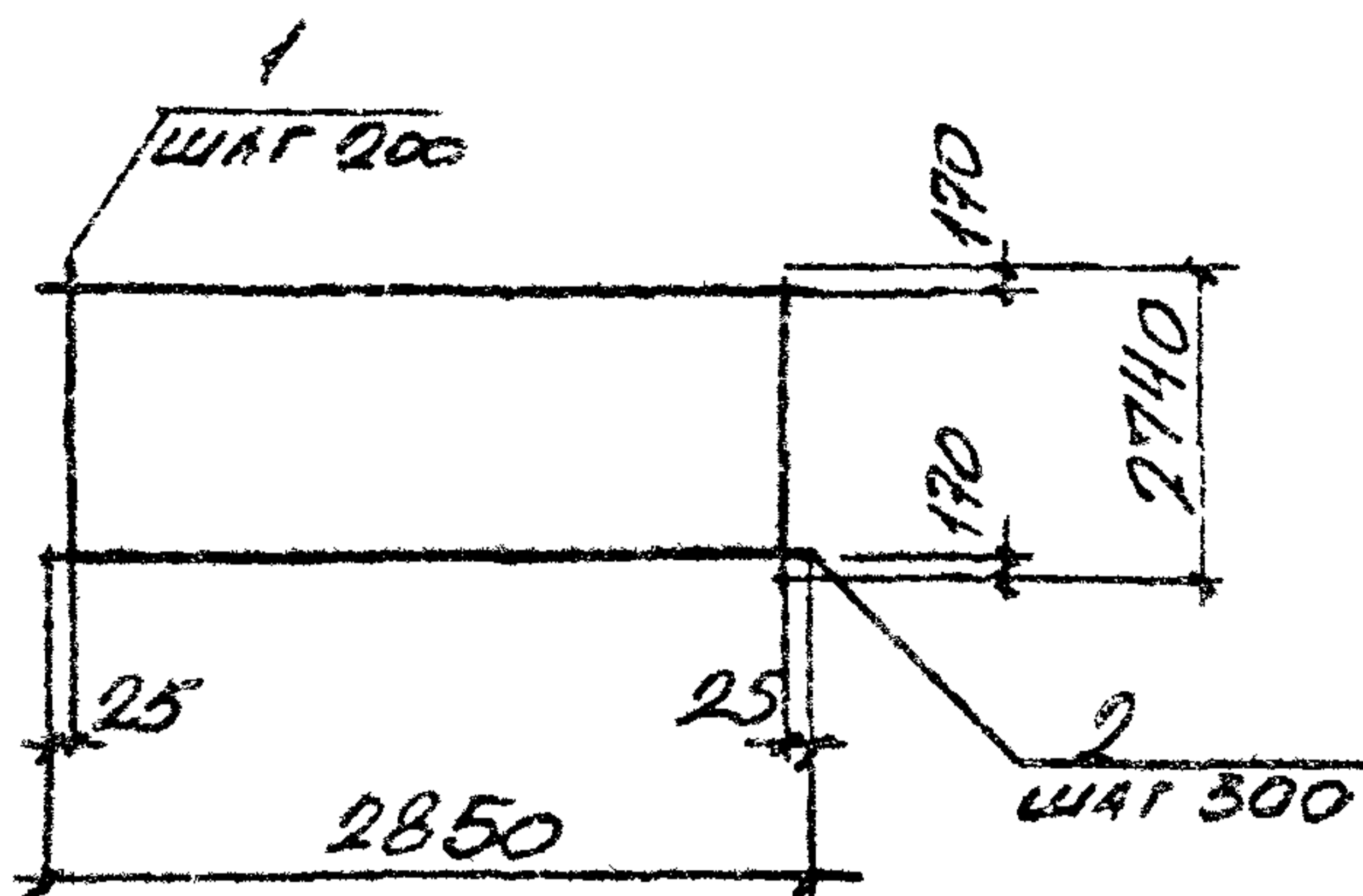
НАЧ. ОТА.	БРОДСКИЙ	<i>[Signature]</i>
Н. КОНТР.	УМАНЦЕВА	<i>[Signature]</i>
П. СПЕЦ.	КОРОТЕЦКАЯ	<i>[Signature]</i>
РУК. ГР.	ЧУМАКОВА	<i>[Signature]</i>
ВЕД. ИРД.	УМАНЦЕВА	<i>[Signature]</i>
СТ. ИНЖ.	ГУРОВИЧ	<i>[Signature]</i>
ИРД. ЛЕР.	Р. Г. А.	

3.0061-2.82-3-11

СЕТКА C2-11, C2-12

СТАДИЯ	ЛИСТ	ЛИСТОВ
P		1
ХАРЬКОВСКИЙ ПРОМСТРОЙПРОЕКТ		





МАРКА	КРБ.	НАИМЕНОВАНИЕ	КОЛ.	МАССА ЕД., КГ	ОБЩАЯ МАССА, КГ
С2-13	1	φ 10 А III, l = 2740	15	1,69	27,7
	2	φ В В Р I, l = 2850	9	0,26	
С2-13-1	1	φ 12 А III, l = 2740	15	2,43	42,1
	2	φ 6 А I, l = 2850	9	0,63	
С2-13-2	1	φ 14 А III, l = 2740	15	3,31	55,3
	2	φ 6 А I, l = 2850	9	0,63	
С2-13-3	1	φ 16 А III, l = 2740	15	4,32	70,5
	2	φ 6 А I, l = 2850	9	0,63	
С2-13-4	1	φ 18 А III, l = 2740	15	5,47	92,2
	2	φ 8 А I, l = 2850	9	1,13	
С2-13-5	1	φ 20 А III, l = 2740	15	6,76	111,6
	2	φ 8 А I, l = 2850	9	1,13	
С2-13-6	1	φ 22 А III, l = 2740	15	8,18	132,9
	2	φ 8 А I, l = 2850	9	1,13	

Арматура классов А-III, А-I по ГОСТ 5781-82  
 Арматура класса Вр-I по ГОСТ 6781-80\*

№ ПОСЛАД. / № СЛЕСА И ДАТА / ВЕР. М. НАЗ. АЗ

ИЗЧ. ОЗ.	БРОДСКИЙ	Б
Н. КОНТ.	УМАНЦЕВА	У
СП. СПЕЦ.	КОЗДЕЦКИЙ	К
ИЗЧ. КР.	ЧЕРНЫШОВ	Ч
ЕФ. ИИ	УМАНЦЕВА	У
СТ. УИИ	ГУРОВИЧ	Г
ПРОВЕР.	ФОРМУЧЕВ	Ф

3.006.1-2.87.3-12

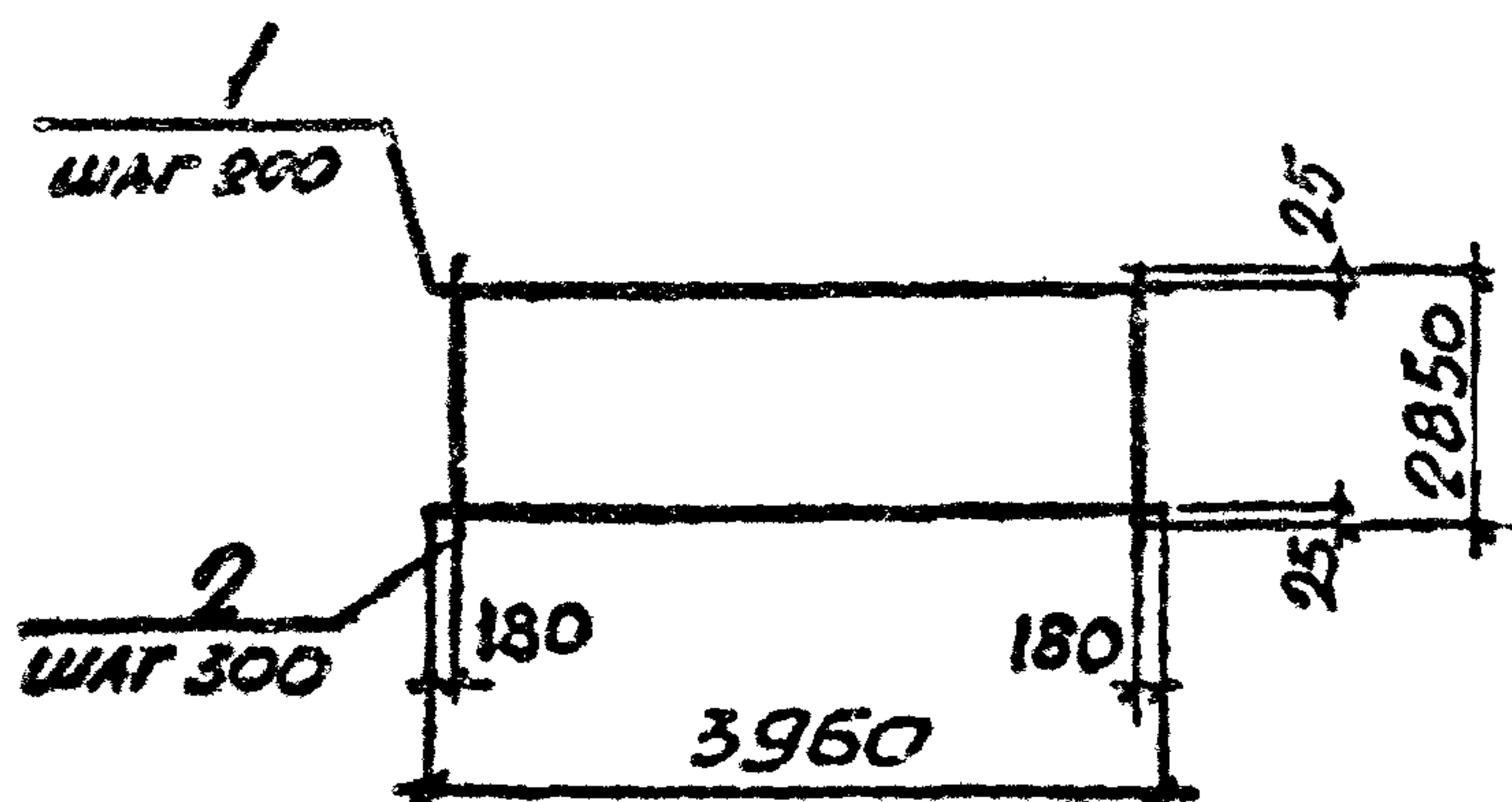
СЕТКА С2-13

СТАДИЯ	ЛИСТ	ЛИСТОВ
Р		1
ХАРЬКОВСКИЙ ПРОМСТРОЙНИИ ПРОЕКТ		









МАРКА	Поз.	НАИМЕНОВАНИЕ	КОЛ.	МАССА ЕД., КГ	ОБЩАЯ МАССА, КГ
С2-15	1	φ14AII, l = 3960	15	4.78	79,9
	2	φ6AI, l = 2850	13	0,63	
С2-15-1	1	φ16AII, l = 3960	15	6,25	101,9
	2	φ6AI, l = 2850	13	0,63	
С2-15-2	1	φ18AII, l = 3960	15	7,91	133,3
	2	φ8AI, l = 2850	13	1,13	
С2-15-3	1	φ20AII, l = 3960	15	9,77	161,2
	2	φ8AI, l = 2850	13	1,13	
С2-15-4	1	φ22AII, l = 3960	15	11,82	192,0
	2	φ8AI, l = 2850	13	1,13	
С2-15-5	1	φ25AII, l = 3960	15	15,25	251,6
	2	φ10AI, l = 2850	13	1,76	

АРМАТУРА КЛАССОВ AII, AI по ГОСТ 5781-82

ИЗМ. № ПОДЛ. И ДАТА  
ВЗЯТ. ИВБ. №

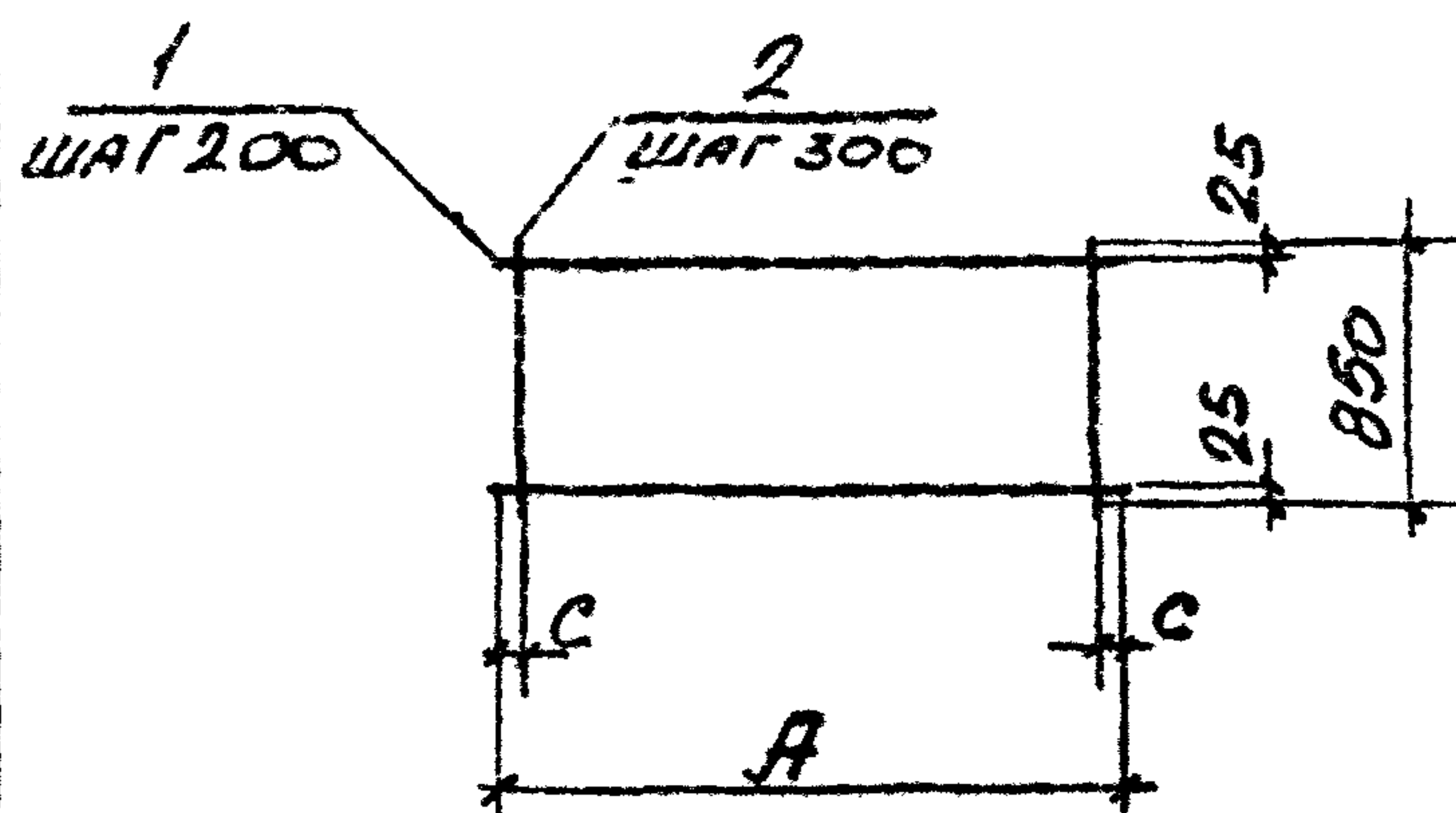
НАЧ. ОТД.	БРЮДСКИЙ	<i>Брюдский</i>
Н. КОНТР.	УМАНЦЕВА	<i>Уманцева</i>
СП. СПЕЦ.	КОРОТЕЦКИЙ	<i>Коротецкий</i>
СЧ. ГР.	ЧУТАКОВА	<i>ЧутакOVA</i>
ВЕД. НИЖ.	УМАНЦЕВА	<i>Уманцева</i>
СТ. НИЖ.	ГУРОВНУ	<i>Гуровну</i>
ПРОВЕР.	ГОМНИЧЕВ	<i>Гомичев</i>

3.006.1-2.87.3-14

СЕТКА С2-15

СТАНДА	ЛИСТ	ЛИСТОВ
Р		1
ХАРЬКОВСКИЙ ПРОМСТРОЙНИИПРОЕКТ		





МАРКА	РАЗМЕРЫ, мм	
	A	C
C2-16	1450	125
C2-17	1800	150
C2-17-1		
C2-18	2420	160
C2-18-1		

МАРКА	Поз	НАИМЕНОВАНИЕ	Кол.	МАССА ЕД., кг	ОБЩАЯ МАССА, кг
C2-16	1	φ3 Вр I, l = 1450	5	0,07	1,3
	2	φ6 А I, l = 850	5	0,19	
C2-17	1	φ3 Вр I, l = 1800	5	0,09	1,6
	2	φ6 А I, l = 850	6	0,19	
C2-17-1	1	φ3 Вр I, l = 1800	5	0,09	2,5
	2	φ8 А I, l = 850	6	0,34	
C2-18	1	φ3 Вр I, l = 2420	5	0,12	2,1
	2	φ6 А I, l = 850	8	0,19	
C2-18-1	1	φ3 Вр I, l = 2420	5	0,12	3,3
	2	φ8 А I, l = 850	8	0,34	

АРМАТУРА КЛАССА А I по ГОСТ 5781-82  
 АРМАТУРА КЛАССА Вр I по ГОСТ 6727-80\*

ИЗМЕНЕНИЯ ПОДПИСЬ И ДАТА

НАЧ. ОТД.	БРОДСКИЙ	<i>[Signature]</i>
Н. КОНТР.	УМАХЦЕВА	<i>[Signature]</i>
ГЛ. СЛЕД.	НЕДОТЕЛЕНКО	<i>[Signature]</i>
РУК. ГР.	УМАХЦОВА	<i>[Signature]</i>
ВЕД. ИТД.	УМАХЦЕВА	<i>[Signature]</i>
СТ. УИЧ.	ГУРОВИЧ	<i>[Signature]</i>
ПРОВЕР.	ФРОМЛИН	<i>[Signature]</i>

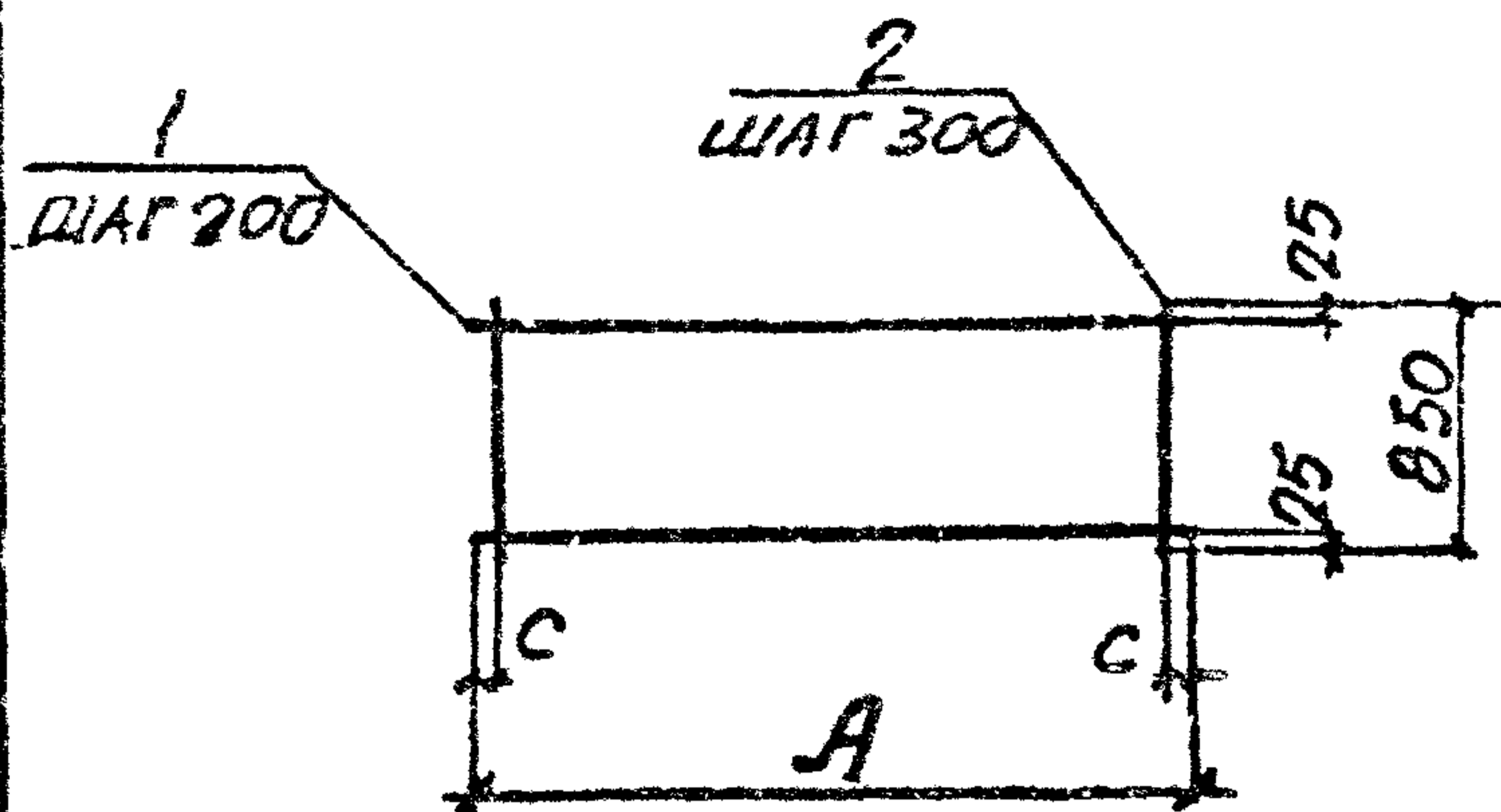
3.006.1-2.87.3-15

СЕТКА C2-16...C2-18

СТАВКА	ЛИСТ	ЛИСТОВ
P		1

ХАРЬКОВСКИЙ  
 ПРОМСТРОИПРОЕКТ





МАРКА	РАЗМЕРЫ, мм	
	А	С
С2-19	2120	160
С2-19-1		
С2-20	1140	120

МАРКА	Поз	НАИМЕНОВАНИЕ	Кол.	МАССА ЕД., кг	ОБЩАЯ МАССА, кг
С2-19	1	φ3ВрI, l=2120	5	0,11	1,9
	2	φ6AII, l=850	7	0,19	
С2-19-1	1	φ3ВрI, l=2120	5	0,11	2,9
	2	φ8AII, l=850	7	0,34	
С2-20	1	φ3ВрI, l=1140	5	0,06	1,1
	2	φ6AII, l=850	4	0,19	

АРМАТУРА КЛАССА АІІ по ГОСТ 5781-82  
 АРМАТУРА КЛАССА ВрI по ГОСТ 6727-80\*

ИЗМ. № ПОСЛ. ПОДП. И ДАТА ВЗЯТ. ИМБ. №

ИЗЧ. ОТД.	БРЮДСКИЙ	<i>[Signature]</i>
И. КОНТР.	УМАНЦЕВА	<i>[Signature]</i>
ГЛ. СПЕЦ.	КОРТЕЦКИЙ	<i>[Signature]</i>
РУК. ГР.	ЧУМАКОВА	<i>[Signature]</i>
ВЕД. ИИЖ.	УМАНЦЕВА	<i>[Signature]</i>
СТ. ИИЖ.	ГУРОСНУ	<i>[Signature]</i>
ПРОВЕР.	ГОМНЧЕВ	<i>[Signature]</i>

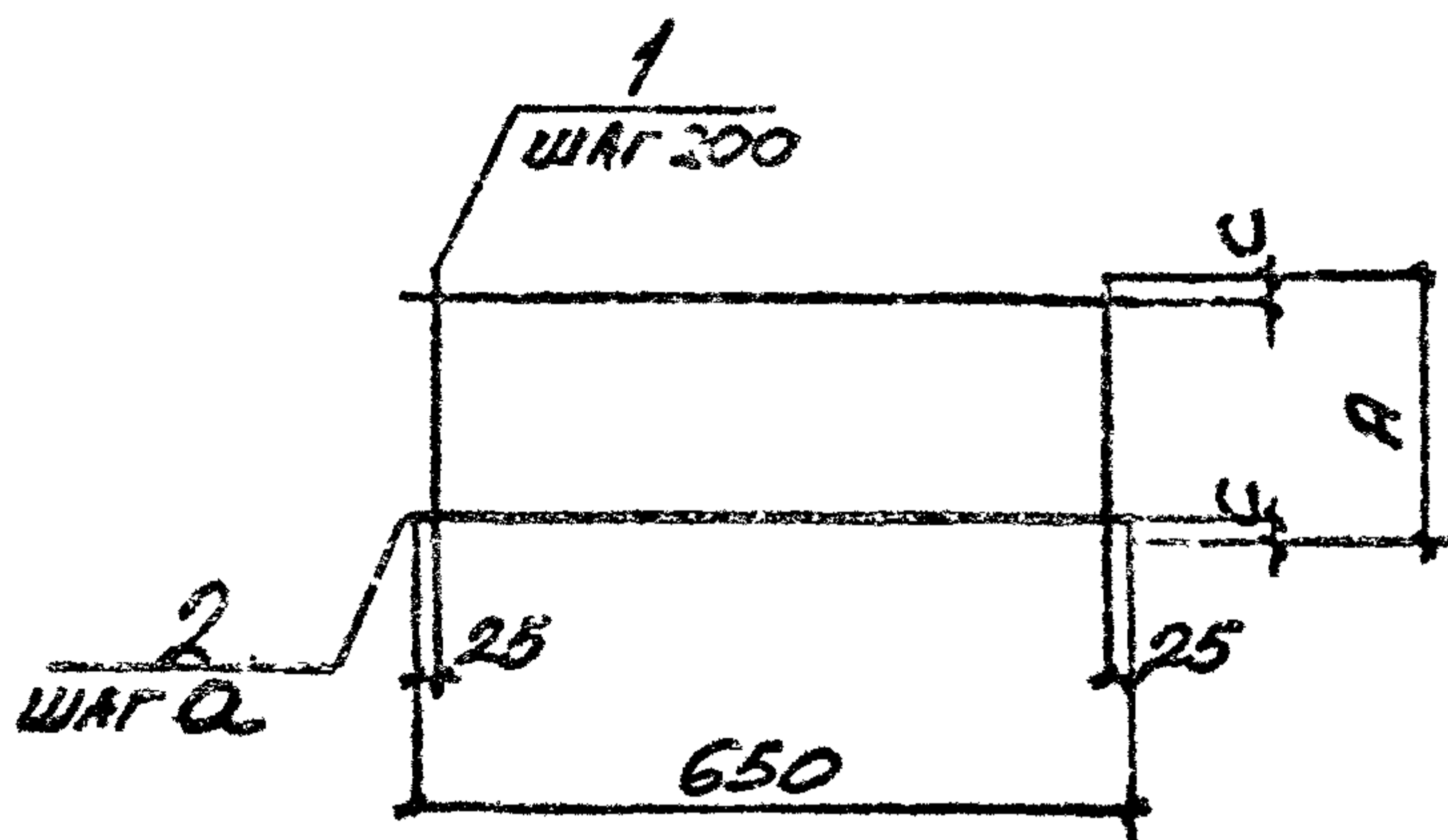
3.006.1-2.87.3-16

СЕТКА С2-19, С2-20

СТРАНА ЛИСТ ЛИСТОВ

Р 1  
 ХАРЬКОВСКИЙ  
 ПРОМСТРОИНИПРОЕКТ





МАРКА	РАЗМЕРЫ, ММ		
	A	a	C
C2-21	400	175	25
C2-22	550	250	
C2-23	750	300	75
C2-23-1			

МАРКА	Поз	НАИМЕНОВАНИЕ	КОЛ.	МАССА ЕД., КГ	ОБЩАЯ МАССА, КГ
C2-21	1	φ 6AIII, l=400	4	0,09	0,5
	2	φ 3BpI, l=650	3	0,03	
C2-22	1	φ 6AIII, l=550	4	0,12	0,6
	2	φ 3BpI, l=650	3	0,03	
C2-23	1	φ 6AIII, l=750	4	0,17	0,8
	2	φ 3BpI, l=650	3	0,03	
C2-23-1	1	φ 8AIII, l=750	4	0,30	1,3
	2	φ 3BpI, l=650	3	0,03	

АРМАТУРА КЛАССА AIII по ГОСТ 5781-82  
 АРМАТУРА КЛАССА BpI по ГОСТ 6727-80\*

ИЗМ. ПОДЛ. ПОДП. И ДАТА ВЗЯТ. ИМБ. №

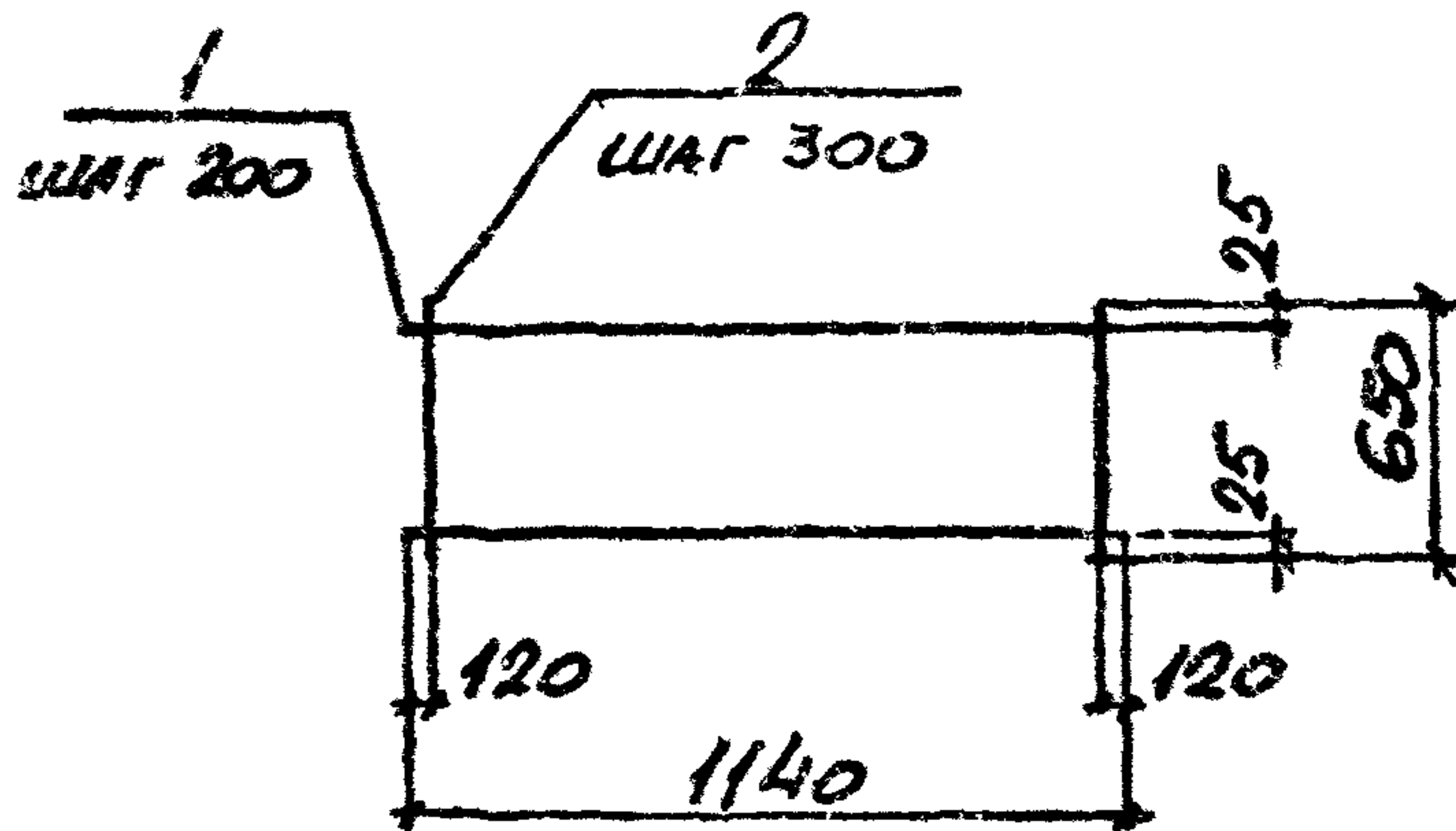
НАЧ. ОТД.	БРЮДСКИЙ	<i>[Signature]</i>
Н. КОНТР.	УМАНЦЕВА	<i>[Signature]</i>
ГЛ. СПЕЦ.	КОРТЕЦКИЙ	<i>[Signature]</i>
РУК. ГР.	ЧУТАКОВА	<i>[Signature]</i>
ВЕД. ИИЖ.	УМАНЦЕВА	<i>[Signature]</i>
СТ. ИИЖ.	ГУРОВИЧ	<i>[Signature]</i>
ПРОВЕР.	ФОМИЧЕВ	<i>[Signature]</i>

3.006.1-2.87.3-17

СЕТКА C2-21...C2-23

СТРАНА	ЛИСТ	ЛИСТОВ
Р		1
ХАРЬКОВСКИЙ ПРОМСТРОИНИИПРОЕКТ		





МАРКА	Поз	НАИМЕНОВАНИЕ	Кол.	МАССА ЕД., КГ	ОБЩАЯ МАССА, КГ
С2-24	1	φ 6 AIII, l = 1140	4	0,25	1,1
	2	φ 3 BpI, l = 650	4	0,03	
С2-24-1	1	φ 8 AIII, l = 1140	4	0,45	1,9
	2	φ 3 BpI, l = 650	4	0,03	
С2-24-2	1	φ 10 AIII, l = 1140	4	0,70	3,0
	2	φ 4 BpI, l = 650	4	0,06	
С2-24-3	1	φ 12 AIII, l = 1140	4	1,01	4,3
	2	φ 4 BpI, l = 650	4	0,06	

Арматура класса AIII по ГОСТ 5781-82  
 Арматура класса BpI по ГОСТ 6727-80\*

ИЗМ. ПОЛ. ПОДПИСЬ И ДАТА

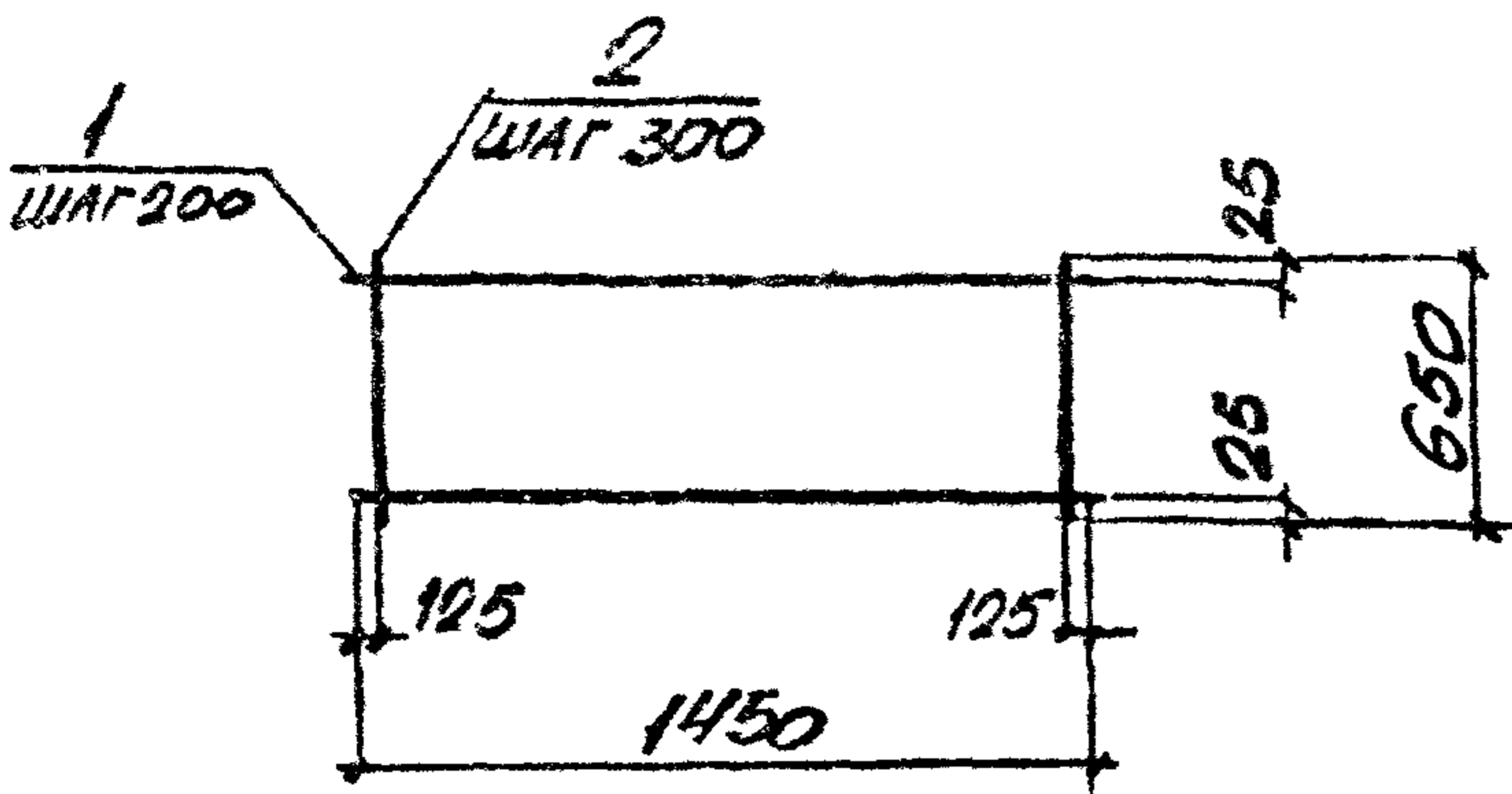
НАЧ. ОУД.	БРОДСКИЙ	<i>[Signature]</i>
И. КОНТР.	УМАНЦЕВА	<i>[Signature]</i>
ГЛ. СПЕЦ.	КОРТЕЦКИЙ	<i>[Signature]</i>
ДУК. ГР.	ЧУМАКОВА	<i>[Signature]</i>
ВЕД. МОН.	УМАНЦЕВА	<i>[Signature]</i>
СТ. УИИ	УРОВИЧ	<i>[Signature]</i>
ПРОВЕР.	ФОМУЧЕВ	<i>[Signature]</i>

3.006.1-2.87.3-18

СЕТКА С2-24

СТАВКА	ЛИСТ	ЛИСТОВ
Р		1
ХАРЬКОВСКИЙ ПРОМСТРОЙНИИПРОЕКТ		





МАРКА	Поз	НАЗНАЧЕНИЕ	КОЛ.	МАССА ЕД., КГ	ОБЩАЯ МАССА, КГ
С2-25	1	φ 6AII, l = 1450	4	0,32	1,4
	2	φ 3BpI, l = 650	5	0,03	
С2-25-1	1	φ 8AII, l = 1450	4	0,57	2,4
	2	φ 3BpI, l = 650	5	0,03	
С2-25-2	1	φ 10AII, l = 1450	4	0,89	3,9
	2	φ 4BpI, l = 650	5	0,06	
С2-25-3	1	φ 12AII, l = 1450	4	1,29	5,5
	2	φ 4BpI, l = 650	5	0,06	
С2-25-4	1	φ 14AII, l = 1450	4	1,75	7,7
	2	φ 6AI, l = 650	5	0,14	
С2-25-5	1	φ 16AII, l = 1450	4	2,29	9,9
	2	φ 6AI, l = 650	5	0,14	

Арматура классов A-II, AI по ГОСТ 5731-82  
 Арматура класса Bp-I по ГОСТ 6727-80\*

ИЗМЕНЕНИЯ ПОДПИСЬ И ДАТА ВВЕДЕНИЯ

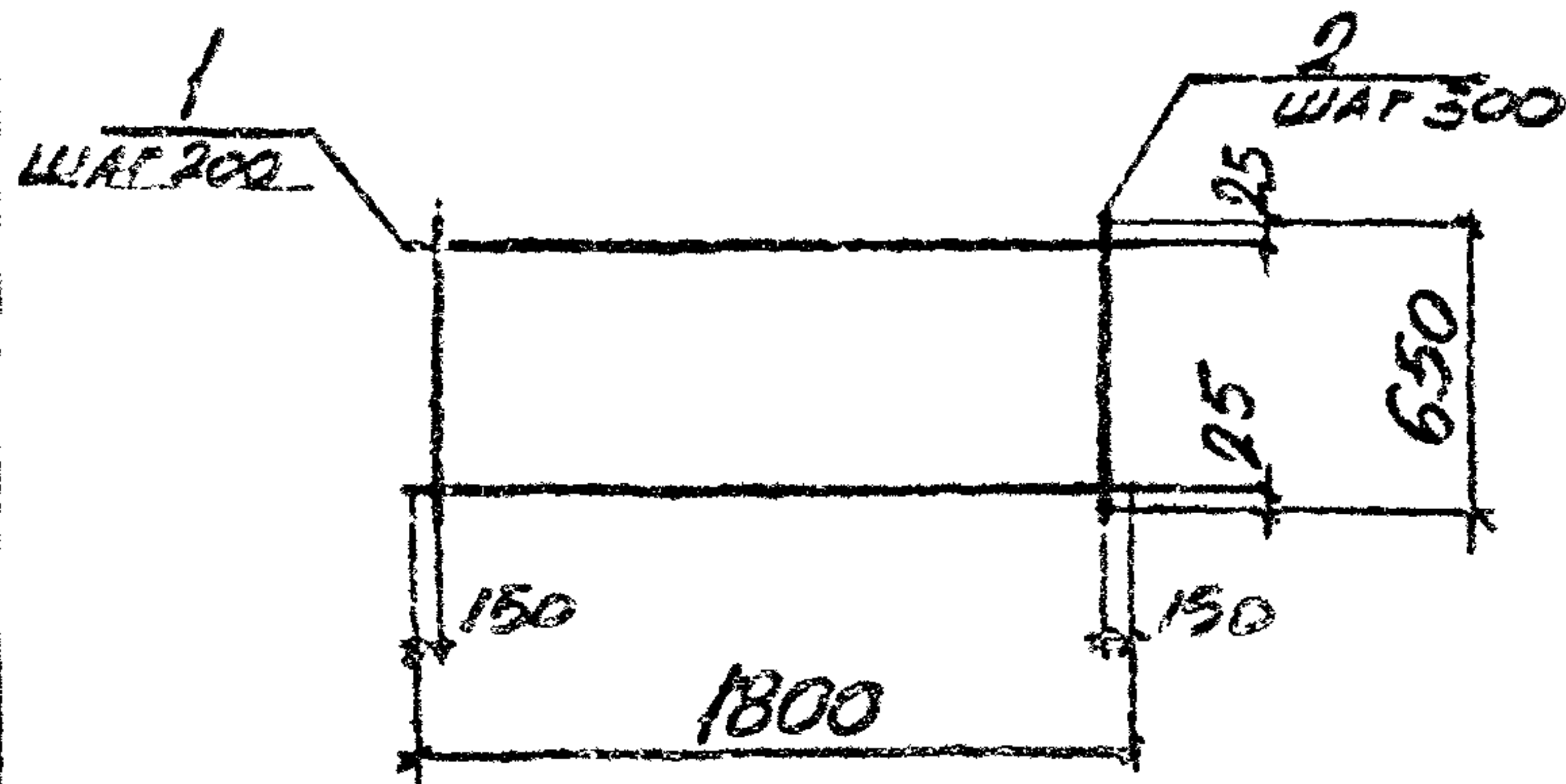
ИЗМ. СТА.	ВВОДСКАЯ	ИЗМ.
ИЗМ. СТА.	УПРАВЛЕНИЕ	ИЗМ.
ИЗМ. СТА.	ПРОЕКТИРОВАНИЕ	ИЗМ.
ИЗМ. СТА.	ПРОЕКТИРОВАНИЕ	ИЗМ.
ИЗМ. СТА.	ПРОЕКТИРОВАНИЕ	ИЗМ.
ИЗМ. СТА.	ПРОЕКТИРОВАНИЕ	ИЗМ.
ИЗМ. СТА.	ПРОЕКТИРОВАНИЕ	ИЗМ.
ИЗМ. СТА.	ПРОЕКТИРОВАНИЕ	ИЗМ.

3.006.1-2.87.3-19

СЕТКА С2-25

СТР. 3/15  
 Р  
 ХАРЬКОВСКИЙ  
 ПРОЕКТИРОВАТЕЛЬСКИЙ ЦЕНТР





МАРКА	Поз	НАИМЕНОВАНИЕ	Кол.	МАССА ЕД., КГ	ОБЩАЯ МАССА, КГ
С2-26	1	φ 8 АII, l=1800	4	0,71	3,0
	2	φ 3 ВрI, l=650	6	0,03	
С2-26-1	1	φ 10 АII, l=1800	4	1,11	4,8
	2	φ 4 ВрI, l=650	6	0,06	
С2-26-2	1	φ 12 АII, l=1800	4	1,60	6,8
	2	φ 4 ВрI, l=650	6	0,06	
С2-26-3	1	φ 14 АII, l=1800	4	2,17	9,5
	2	φ 6 АI, l=650	6	0,14	
С2-26-4	1	φ 16 АII, l=1800	4	2,84	12,2
	2	φ 6 АI, l=650	6	0,14	
С2-26-5	1	φ 18 АII, l=1800	4	3,60	15,2
	2	φ 6 АI, l=650	6	0,14	
С2-26-6	1	φ 20 АII, l=1800	4	4,44	18,6
	2	φ 6 АI, l=650	6	0,14	

АРМАТУРА КЛАССОВ АII, АI по ГОСТ 5781-82  
 АРМАТУРА КЛАССА ВрI по ГОСТ 6727-80

Исполнитель: ПОДПИСЬ И ДАТА ВЗЯТЫХ МЕР

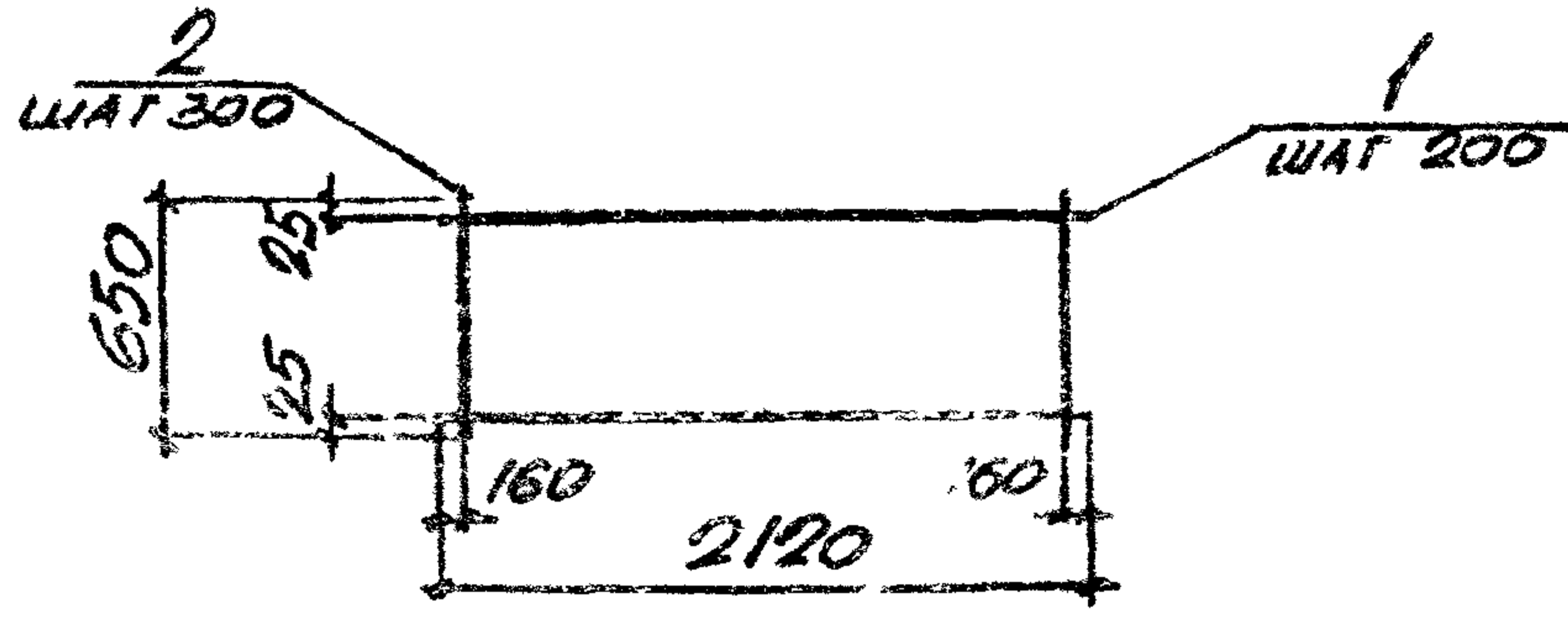
НАЧ. ОТД.	БРОДСКИЙ	7/27
Н. КОНТР.	УМАНЦЕВА	7/27
ГЛА. СПЕЦ.	КОРОТЕНКО	7/27
РИС. ГР.	ЧУМАКОВА	7/27
ВЕД. ИНЖ.	УМАНЦЕВА	7/27
СТ. ИНЖ.	ГУРОВИЧ	7/27
ПРОВЕР.	ФОМУЧЕВ	7/27

3.006.1-2.87.3-20

СЕТКА С2-26

СТАДИЯ	ЛИСТ	ЛИСТОВ
Р		1
ХАРЬКОВСКИЙ ПРОМСТРОЙНИИ ПРОЕКТ		





МАРКА	Поз	НАИМЕНОВАНИЕ	Кол.	МАССА ЕД., КГ	ОБЩАЯ МАССА, КГ
С2-27	1	φ8AIII, l=2120	4	0,83	3,5
	2	φ3BpI, l=650	7	0,03	
С2-27-1	1	φ10AIII, l=2120	4	1,31	5,7
	2	φ4BpI, l=650	7	0,06	
С2-27-2	1	φ12AIII, l=2120	4	1,88	7,9
	2	φ4BpI, l=650	7	0,06	
С2-27-3	1	φ14AIII, l=2120	4	2,56	11,2
	2	φ6AII, l=650	7	0,14	
С2-27-4	1	φ16AIII, l=2120	4	3,35	14,4
	2	φ6AII, l=650	7	0,14	
С2-27-5	1	φ18AIII, l=2120	4	4,23	17,9
	2	φ6AII, l=650	7	0,14	
С2-27-6	1	φ20AIII, l=2120	4	5,23	21,9
	2	φ6AII, l=650	7	0,14	
С2-27-7	1	φ22AIII, l=2120	4	6,33	27,1
	2	φ8AII, l=650	7	0,26	

АРМАТУРА КЛАССОВ AIII, AII по ГОСТ 5781-82  
 АРМАТУРА КЛАССА Bp-I по ГОСТ 6727-80\*

НАВ. № ПОЛЛ. ПОДПИСЬ И ДАТА ВЗЯТ. № ВЗ. №

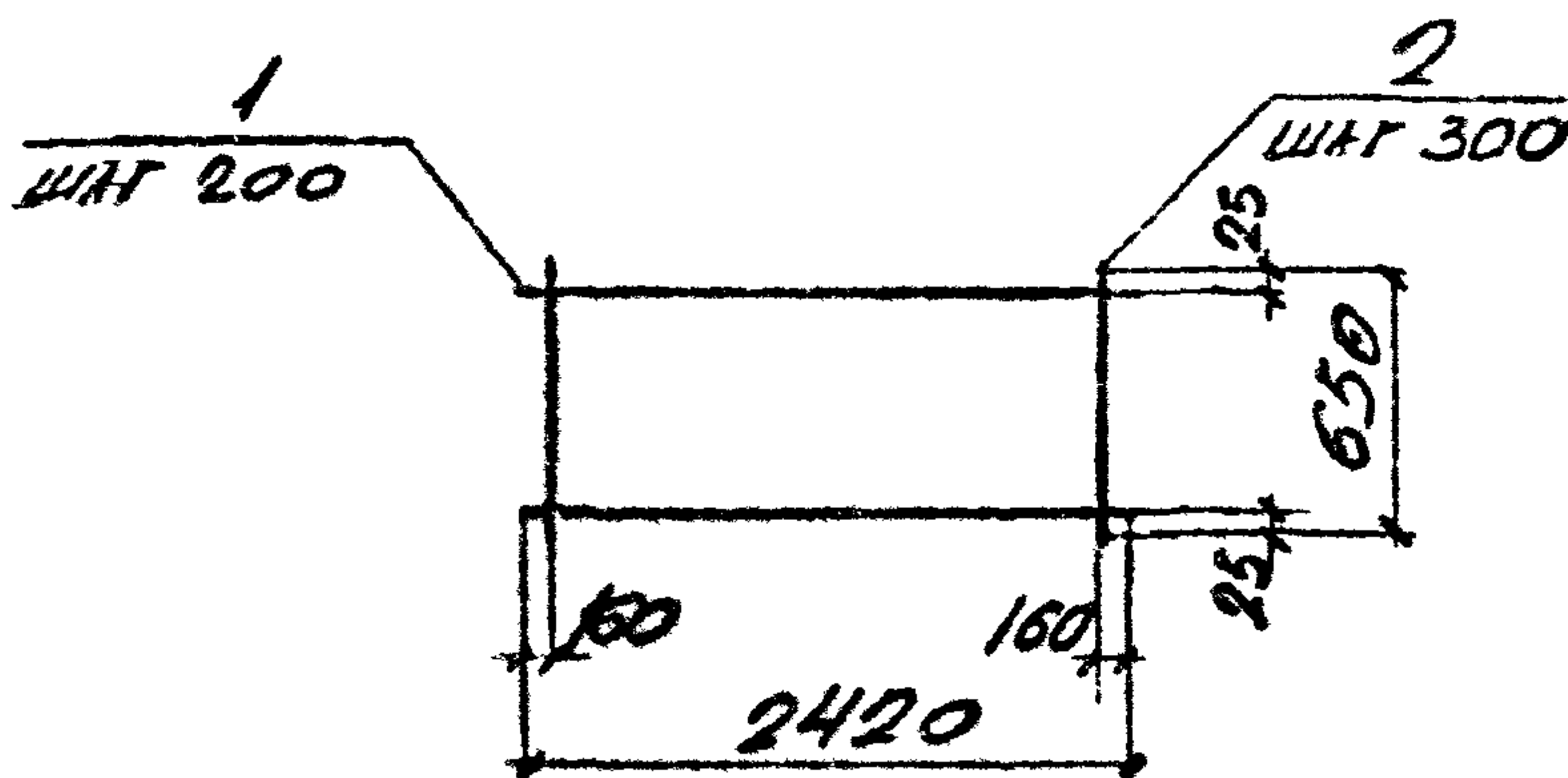
НАЧ. ОТА.	БРОДСКИЙ	<i>[Signature]</i>
Н. КОНТР.	УМАНЦЕВА	<i>[Signature]</i>
П. СПЕЦ.	КОРОТЕЦКАЯ	<i>[Signature]</i>
РУК. ГР.	ЧУМАКОВА	<i>[Signature]</i>
ВЕД. НИЗ.	УМАНЦЕВА	<i>[Signature]</i>
СТ. ИНЖ.	ГУРОВИЧ	<i>[Signature]</i>
ПРОВЕР	ФОМИЧЕВ	<i>[Signature]</i>

3.006.1-2.87.3-21

СЕТКА С2-27

СТАДИЯ	ЛИСТ	ЛИСТОВ
Р		1
ХАРЬКОВСКИЙ ПРОМСТРОЙНИИПРОЕКТ		



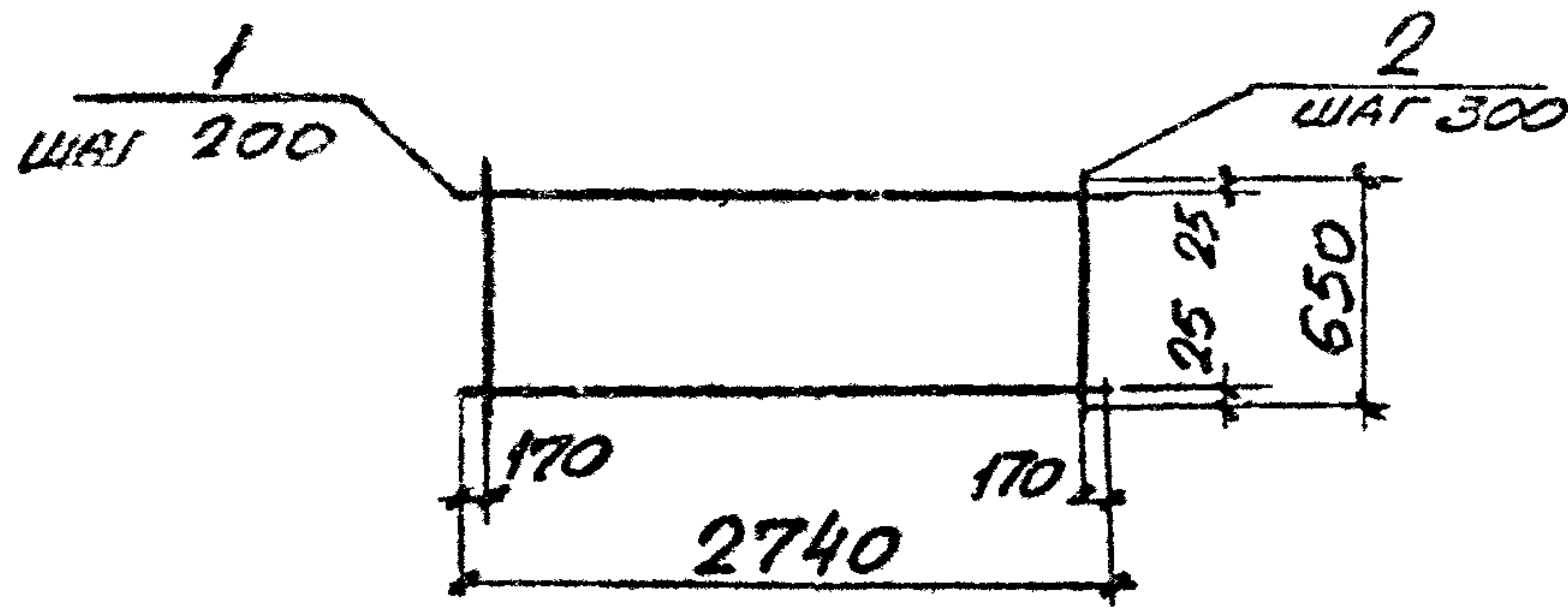


МАРКА	Поз	НАИМЕНОВАНИЕ	Кол	МАССА, ЕД., КГ	ОБЩАЯ МАССА, КГ
С2-28	1	φ10AIII, l=2420	4	1,49	6,4
	2	φ4BpI, l=650	8	0,06	
С2-28-1	1	φ12AIII, l=2420	4	2,15	9,1
	2	φ4BpI, l=650	8	0,06	
С2-28-2	1	φ14AIII, l=2420	4	2,92	12,8
	2	φ6AII, l=650	8	0,14	
С2-28-3	1	φ16AIII, l=2420	4	3,82	16,4
	2	φ6AII, l=650	8	0,14	
С2-28-4	1	φ18AIII, l=2420	4	4,84	20,5
	2	φ6AII, l=650	8	0,14	

Арматура классов AIII, AI по ГОСТ 5781-82  
 Арматура класса BpI, по ГОСТ 6727-80

ИМЯ-ПОДП. ПОДПИСЬ И ДАТА	НАЧ. ОТД.	БРОДСКИЙ		3.006.1-2.87.3-22	СТАЯНЯ	ЛИСТ	ЛИСТОВ
	Н. КОНТР.	УМАНЦЕВА					
	ГЛ. СПЕЦ.	КОРОТЕЦКАЯ					
	РИС. ГР.	ЧУПЯКОВА		СЕТКА С2-28	Р		1
	ВЗД. ИЩ.	УМАНЦЕВА			ХАРЬКОЕСКИЙ ПРОМСТРОЙНИИПРОЕКТ		
	СТ. ИИИ.	ГУРОВИЧ					
ПРОВЕР.	ДОМУЧЕВ						





МАРКА	Поз.	НАИМЕНОВАНИЕ	КОЛ.	МАССА ЕД., КГ	ОБЩАЯ МАССА, КГ
С2-29	1	φ 10AIII, l=2740	4	1,69	7,3
	2	φ 4BpI, l=650	9	0,06	
С2-29-1	1	φ 12AIII, l=2740	4	2,43	10,3
	2	φ 4BpI, l=650	9	0,06	
С2-29-2	1	φ 14AIII, l=2740	4	3,31	14,5
	2	φ 6AII, l=650	9	0,14	
С2-29-3	1	φ 16AIII, l=2740	4	4,32	18,5
	2	φ 6AII, l=650	9	0,14	
С2-29-4	1	φ 18AIII, l=2740	4	5,47	23,1
	2	φ 6AII, l=650	9	0,14	
С2-29-5	1	φ 20AIII, l=2740	4	6,76	28,3
	2	φ 6AII, l=650	9	0,14	
С2-29-6	1	φ 22AIII, l=2740	4	8,18	35,1
	2	φ 8AII, l=650	9	0,26	

Арматура классов AIII, AI по ГОСТ 5781-82  
 Арматура класса Bp-I по ГОСТ 6727-80\*

ИЗМЕНЕНИЯ ПОДПИСЬ И ДАТА ВЕРН. ИИС. №

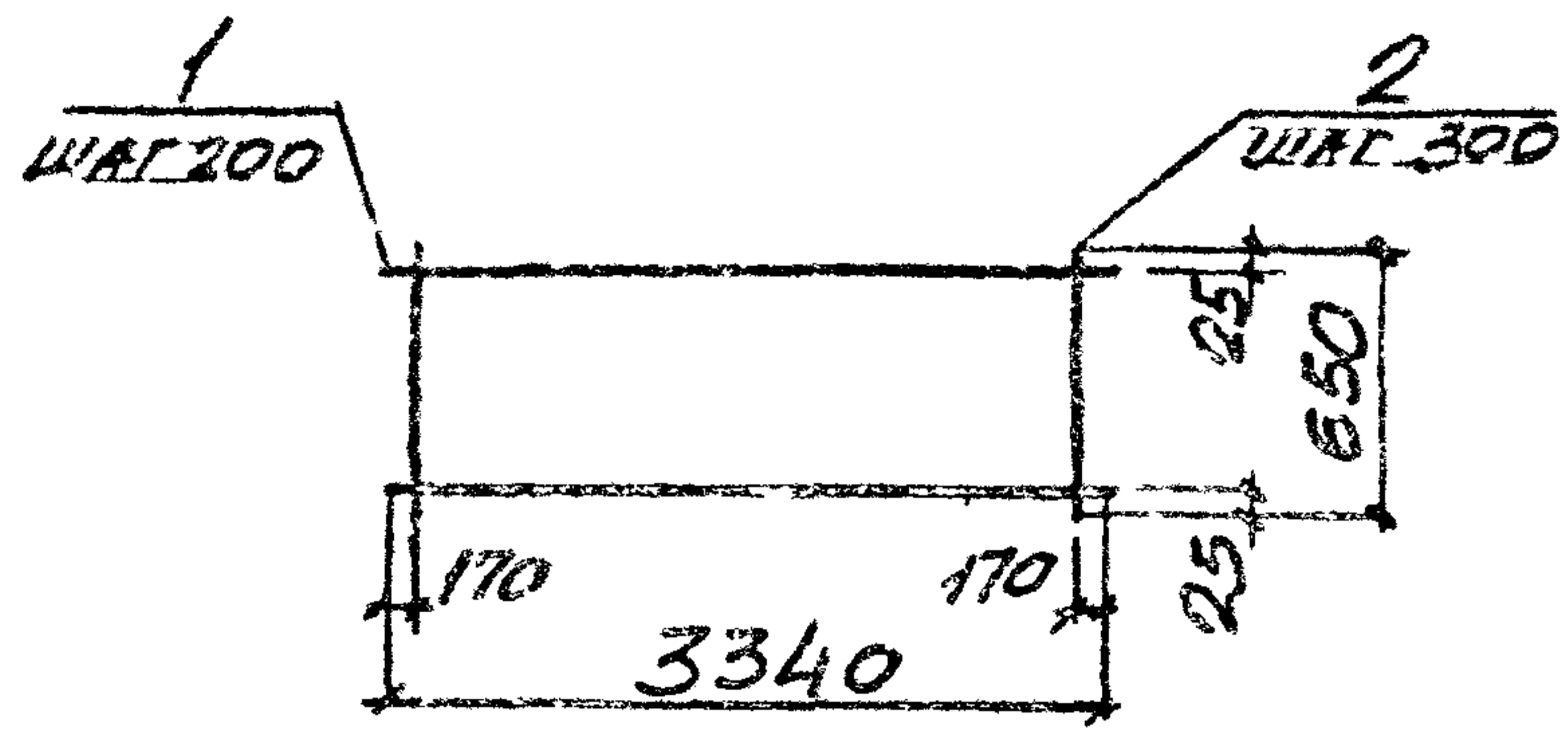
НАЧ. ОТА.	БРОДСКИЙ	<i>[Signature]</i>
И. КОНТР.	УМАНЦЕВА	<i>[Signature]</i>
ГЛ. СПЕЦ.	КОРОТЕЦКАЯ	<i>[Signature]</i>
ИЗ. ГР.	ЧУМАКОВА	<i>[Signature]</i>
БЕЛ. ИИС.	УМАНЦЕВА	<i>[Signature]</i>
СТ. ИНЖ.	ГУРСЕНКО	<i>[Signature]</i>
ПРОВЕР.	ФОМИЧЕР	<i>[Signature]</i>

3.006.1-2.87.3-23

СЕТКА С2-29

СТРАНА	ЛИСТ	ЛИСТОВ
Р		1
ХАРЬКОВСКИЙ ПРОМСТРОЙНИКПРОЕКТ		





МАРКА	Поз	НАИМЕНОВАНИЕ	Кол.	МАССА ЕД., КГ	ОБЩАЯ МАССА, КГ
С2-30	1	φ 12AIII, l = 3340	4	2,97	12,5
	2	φ 4BPI, l = 650	11	0,06	
С2-30-1	1	φ 14AIII, l = 3340	4	4,03	17,7
	2	φ 6AI, l = 650	11	0,14	
С2-30-2	1	φ 16AIII, l = 3340	4	5,27	22,6
	2	φ 6AI, l = 650	11	0,14	
С2-30-3	1	φ 18AIII, l = 3340	4	6,67	28,2
	2	φ 6AI, l = 650	11	0,14	
С2-30-4	1	φ 20AIII, l = 3340	4	8,24	34,5
	2	φ 6AI, l = 650	11	0,14	
С2-30-5	1	φ 22AIII, l = 3340	4	9,97	42,7
	2	φ 8AI, l = 650	11	0,26	
С2-30-6	1	φ 25AIII, l = 3340	4	12,86	54,3
	2	φ 8AI, l = 650	11	0,26	

Арматура классов AIII, AI по ГОСТ 5781-82  
 Арматура класса BpI по ГОСТ 6727-80\*

ИЗВ. ПОЛ. ПОДПИСЬ И ДАТА

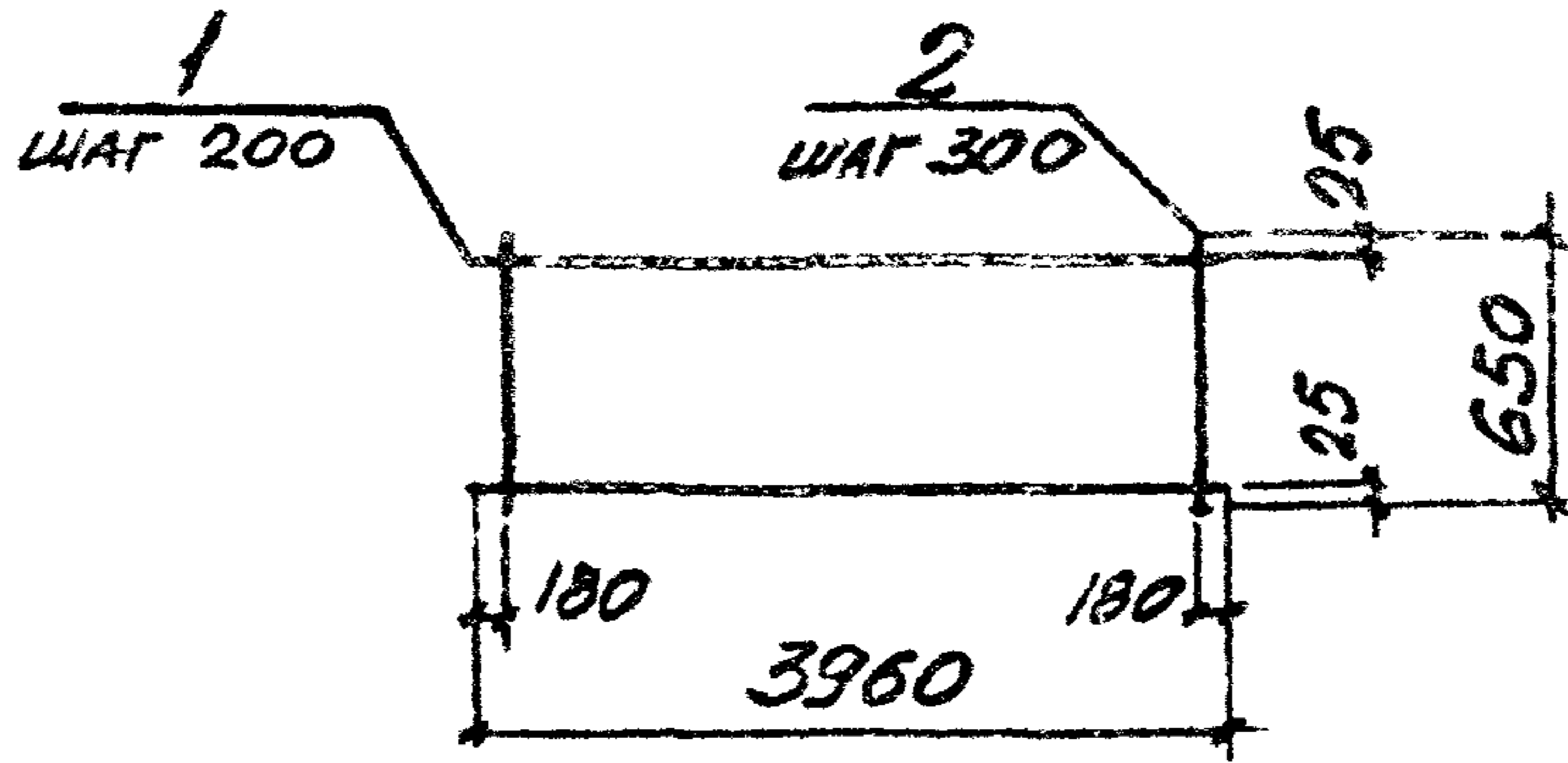
ИЗМ. ОТД.	БРОДСКАЯ	ТМ
И. КОЭТР.	УМАНЦЕВА	ТМ
П. СПЕЦ.	КОСОТЦЕВ	ТМ
ИЗМ. ГР.	УМАНЦОВА	ТМ
БЕД. ИИЗ.	УМАНЦЕВА	ТМ
ИЗМ. ИИИ.	ГУРОВИЧ	ТМ
ПРОВЕР.	ФОМИЧЕВ	ТМ

3.006.1-2.87.3-24

СЕТКА С2-30

СТАЛИЯ	ЛЕТ	ЛИСТОВ
Р		1
ХАРЬКОВСКИЙ ПРОМСТРОИНИИПРОЕКТ		





МАРКА	Поз	НАИМЕНОВАНИЕ	КОЛ.	МАССА ЕД., КГ	ОБЩАЯ МАССА, КГ
С2-31	1	φ 14AIII, l=3960	4	4,78	20,9
	2	φ 6AII, l=650	13	0,14	
С2-31-1	1	φ 18AIII, l=3960	4	7,91	33,5
	2	φ 6AII, l=650	13	0,14	
С2-31-2	1	φ 20AIII, l=3960	4	9,77	40,9
	2	φ 6AII, l=650	13	0,14	
С2-31-3	1	φ 16AIII, l=3960	4	6,25	26,8
	2	φ 6AII, l=650	13	0,14	
С2-31-4	1	φ 22AIII, l=3960	4	11,82	50,7
	2	φ 8AII, l=650	13	0,26	
С2-31-5	1	φ 25AIII, l=3960	4	15,25	64,4
	2	φ 8AII, l=650	13	0,26	

Арматура классов AIII, AII по ГОСТ 5781-82

ИЗМЕНЕНИЯ ПОДАТЬСЯ В АТО ВЗАМ. ИЛИ №

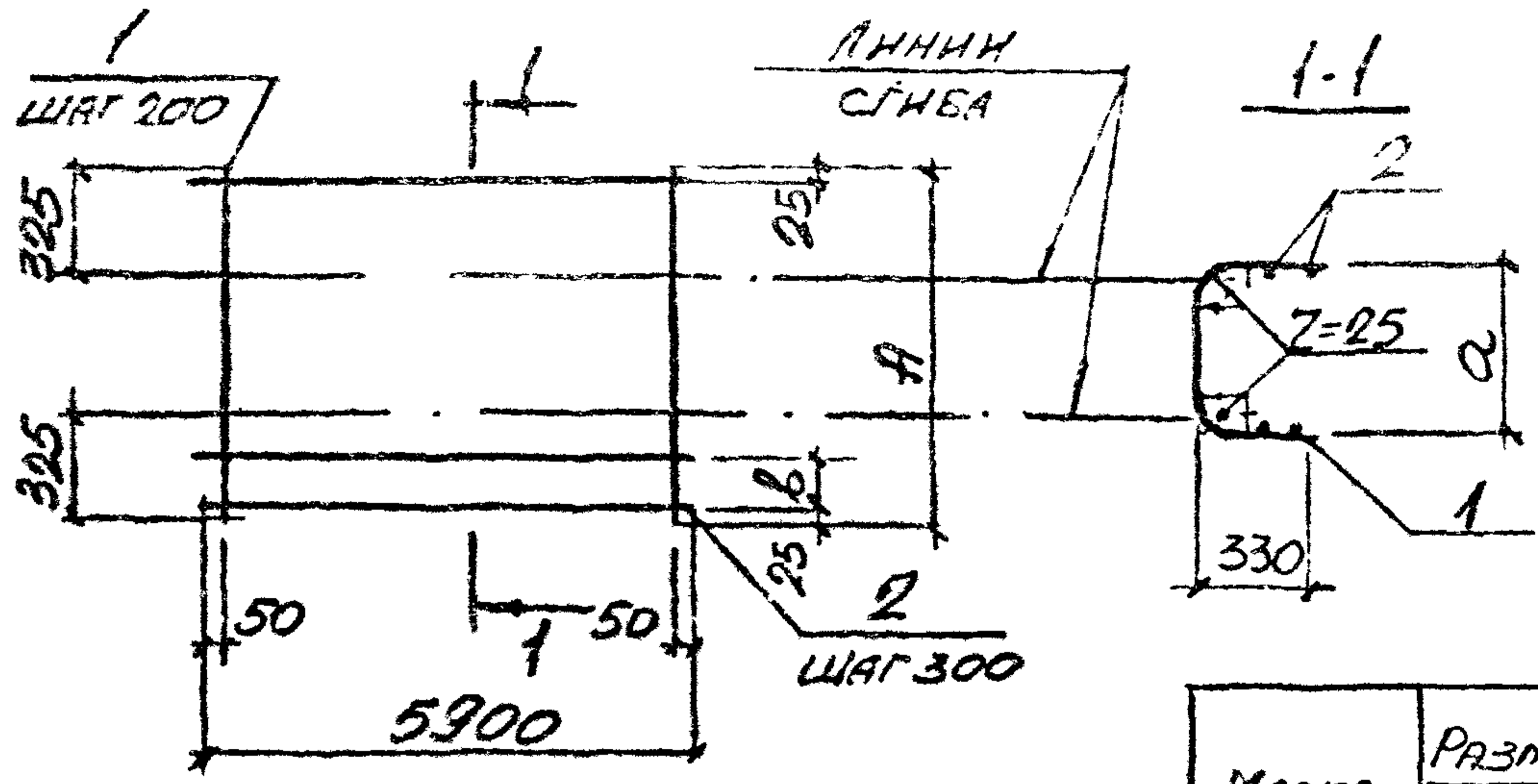
НАЧ. ОТД.	БРОДСКИЙ	<i>[Signature]</i>
Н. КОНТР.	УМАНЦЕВА	<i>[Signature]</i>
ГЛ. СПЕЦ.	КОРОТЕЦКИЙ	<i>[Signature]</i>
РИС. ГР.	ЧУМАКОВА	<i>[Signature]</i>
БЕД. ИЕ	УМАНЦЕВА	<i>[Signature]</i>
СТ. ИНЖ.	ГУРОВИЧ	<i>[Signature]</i>
ПРОВЕР.	ФОМИЧЕР	<i>[Signature]</i>

3.006.1-2.87.3-25

СЕТКА С2-31

СТАВКА	ЛИСТ	ЛИСТОВ
Р		1
ХАРЬКОВСКИЙ ПРОМСТРОИНИНТЕРПРЕКТ		





МАРКА	РАЗМЕРЫ, мм		
	А	а	В
СЗ-1	1020	380	70
СЗ-1-1			
СЗ-2	1170	530	220
СЗ-2-1			

АРМАТУРА КЛАССА А-III по ГОСТ 5781-82  
 АРМАТУРА КЛАССА ВрI по ГОСТ 6727-80

МАРКА	Поз	НАИМЕНОВАНИЕ	КОЛ.	МАССА ЕД., кг	ОБЩАЯ МАССА, кг
СЗ-1	1	φ 6AIII, l = 1020	30	0,23	8,4
	2	φ 3BpI, l = 5900	5	0,30	
СЗ-1-1	1	φ 8AIII, l = 1020	30	0,40	13,5
	2	φ 3BpI, l = 5900	5	0,30	
СЗ-2	1	φ 6AIII, l = 1170	30	0,26	9,3
	2	φ 3BpI, l = 5900	5	0,30	
СЗ-2-1	1	φ 8AIII, l = 1170	30	0,46	15,3
	2	φ 3BpI, l = 5900	5	0,30	

КРИС. ПОДЛ. ПОДПИСЬ И ДАТА ВЕРМ. ИИС. №

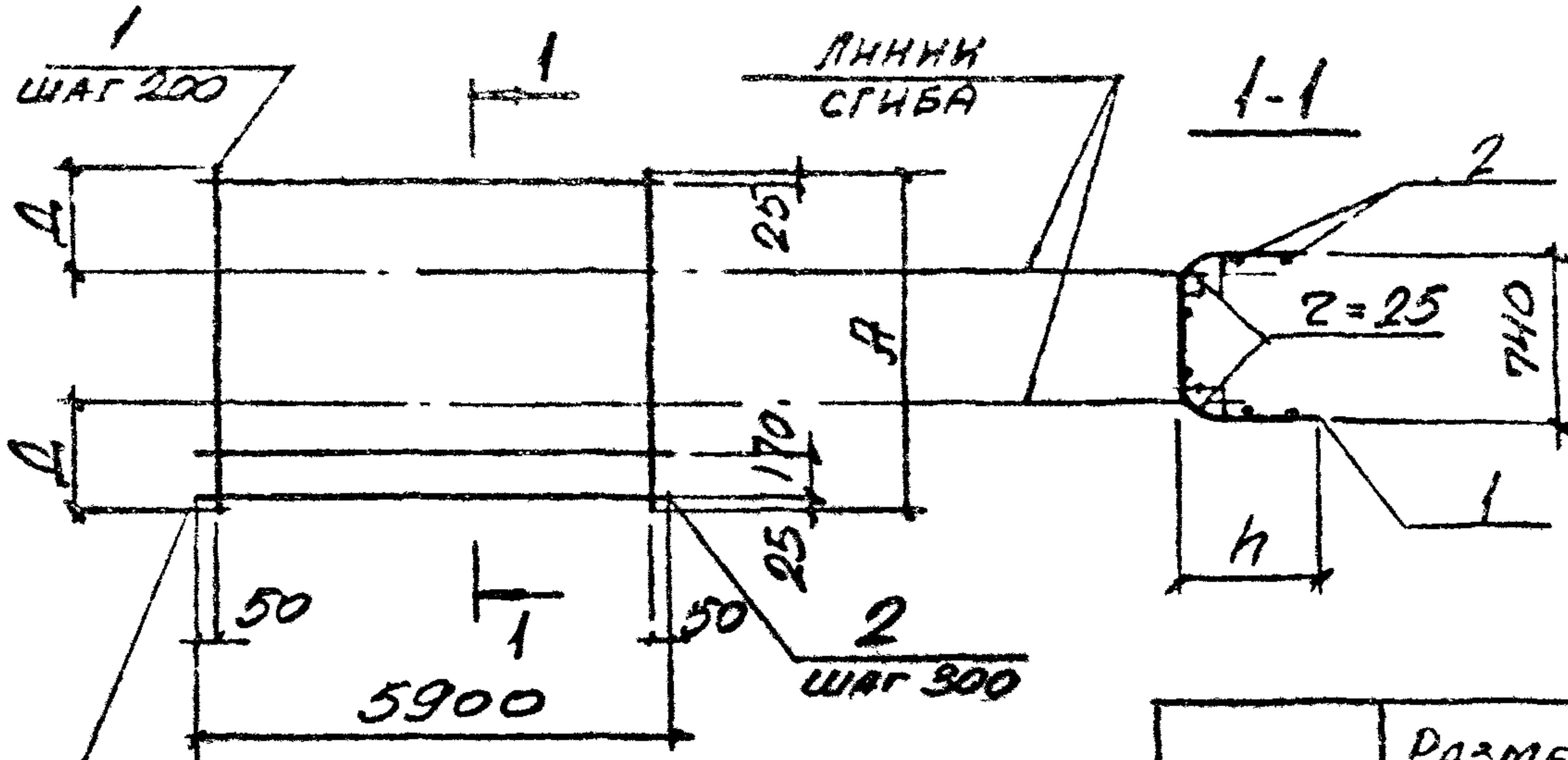
НАЧ. ОТД.	БРОДСКАЯ	
Н. КОНТР.	УМАНЦЕВА	
ГЛ. СПЕЦ.	КОРОТЕЦКАЯ	
Р.К. ГР.	ЧУМАКОВА	
В.З. И.В.	УМАНЦЕВА	
С.Г. И.И.	ГУРОВИЧ	
ПРОВЕР.	ФОРМИНС	

3.006.1-2.87.3-26

СЕТКА  
 СЗ-1... СЗ-2

СТАВЛЯ	ЛИСТ	ЛИСТОВ
Р		1
ХАРЬКОВСКИЙ ПРОМСТРОЙНИИ ПРОЕКТ		





Приварить  
дополнительно

Арматура класса АIII по ГОСТ 5781-82  
Арматура класса ВрI по ГОСТ 6727-80\*

МАРКА	РАЗМЕРЫ, мм		
	А	Д	h
СЗ-3	1420	345	350
СЗ-3-1			
СЗ-4	1720	495	500
СЗ-5	2020	645	650

МАРКА	Поз.	НАИМЕНОВАНИЕ	Кол.	МАССА ЕД., кг	ОБЩАЯ МАССА, кг
СЗ-3	1	φ 6 АIII, l=1420	30	0,32	12,8
	2	φ 4 ВрI, l=5900	6	0,53	
СЗ-3-1	1	φ 8 АIII, l=1420	30	0,56	20,0
	2	φ 4 ВрI, l=5900	6	0,53	
СЗ-4	1	φ 8 АIII, l=1720	30	0,68	24,1
	2	φ 4 ВрI, l=5900	7	0,53	
СЗ-5	1	φ 8 АIII, l=2020	30	0,80	28,2
	2	φ 4 ВрI, l=5900	8	0,53	

№ КОМП. ПОДПИСЬ И ДАТА

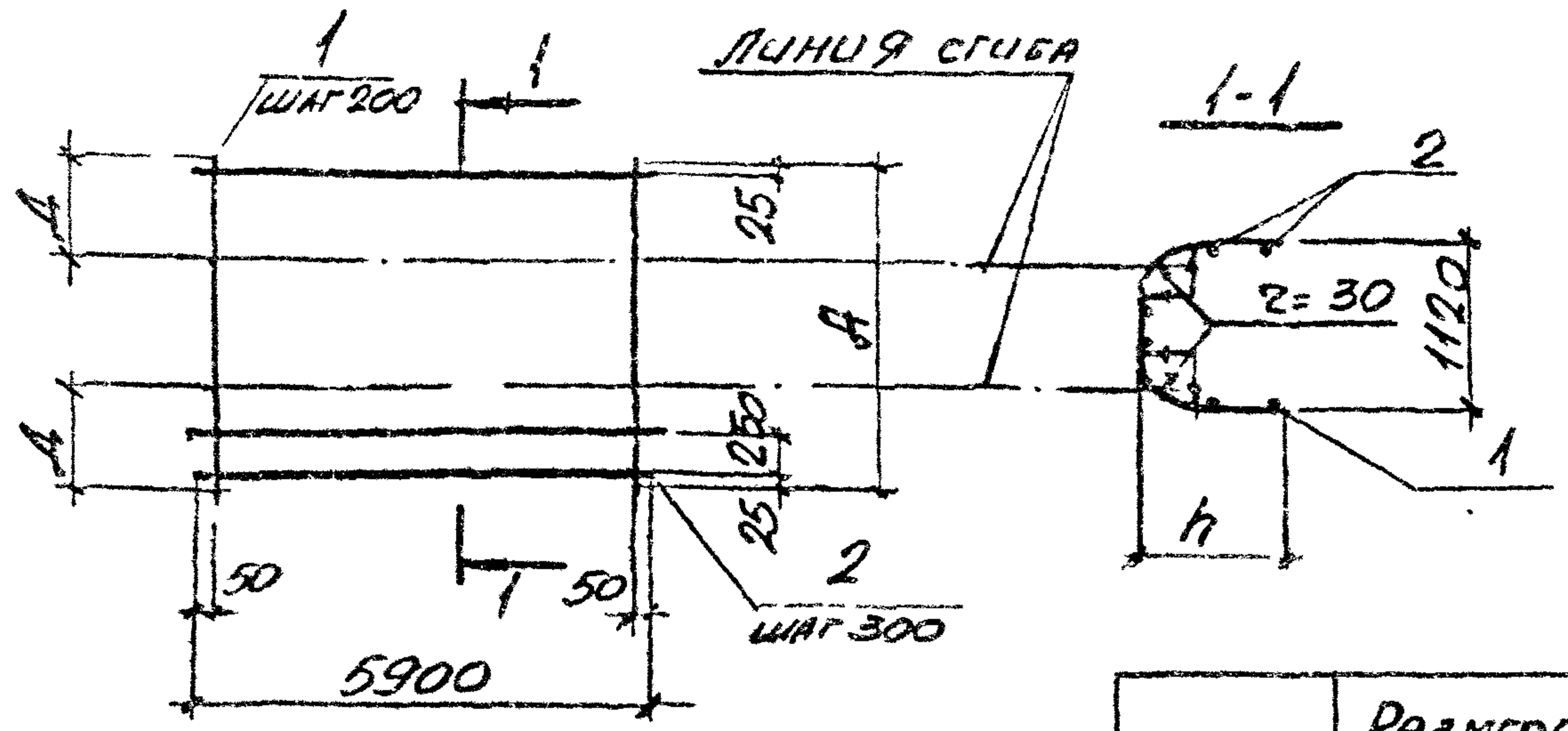
НАЧ. ОТД.	БРОДСКИЙ	<i>[Signature]</i>
И. КОНТР.	УМАНЦЕВА	<i>[Signature]</i>
ГЛ. СП. УЧ.	СКОТЕНКО	<i>[Signature]</i>
УЧ. ГР.	УМАНЦОВА	<i>[Signature]</i>
БЭД. НИЧ.	УМАНЦЕВА	<i>[Signature]</i>
СТ. УНН.	ГУРОВИЧ	<i>[Signature]</i>
ПРОБЕР.	ДОМИЧЕР	<i>[Signature]</i>

3.006.1-2.87.3-27

СЕТКА СЗ-3,  
СЗ-4, СЗ-5

СТАДИЯ	ЛИСТ	ЛИСТОВ
Р		
ХАРЬКОВСКИЙ ПРОМСТРОЙНИИПРОЕКТ		





МАРКА	РАЗМЕРЫ, мм		
	A	A	h
C3-6	2100	495	500
C3-6-1			
C3-7	2400	645	650
C3-7-1			

АРМАТУРА КЛАССА АIII по ГОСТ 5781-82  
 АРМАТУРА КЛАССА Вр-I по ГОСТ 6727-80\*

МАРКА	Поз	НАИМЕНОВАНИЕ	Кол.	МАССА ЕД., КГ	ОБЩАЯ МАССА, КГ
C3-6	1	φ 8AIII, l = 2100	30	0.83	29.1
	2	φ 4BpI, l = 5900	8	0.53	
C3-6-1	1	φ 10AIII, l = 2100	30	1.30	43.2
	2	φ 4BpI, l = 5900	8	0.53	
C3-7	1	φ 8AIII, l = 2400	30	0.95	33.3
	2	φ 4BpI, l = 5900	9	0.53	
C3-7-1	1	φ 10AIII, l = 2400	30	1.48	49.2
	2	φ 4BpI, l = 5900	9	0.53	

ИРБН-ТОРЛ. ПЕРПИСЬ И ВРН ВЕРМ. ИРБН. №

ИЗЧ. ОТЗ.	БРОДСКИЙ	
И. КОНТ.	УМАНЦЕВА	
ОТ. СПЕЦ.	КОСТИК	
К. В. ПР.	УМАНЦЕВА	
Г. Д. ПР.	УМАНЦЕВА	
СТ. ИНЖ.	ГУРОБНУ	
ПРОВЕР.	КОСТИК	

3.006.1-2.87.3-28

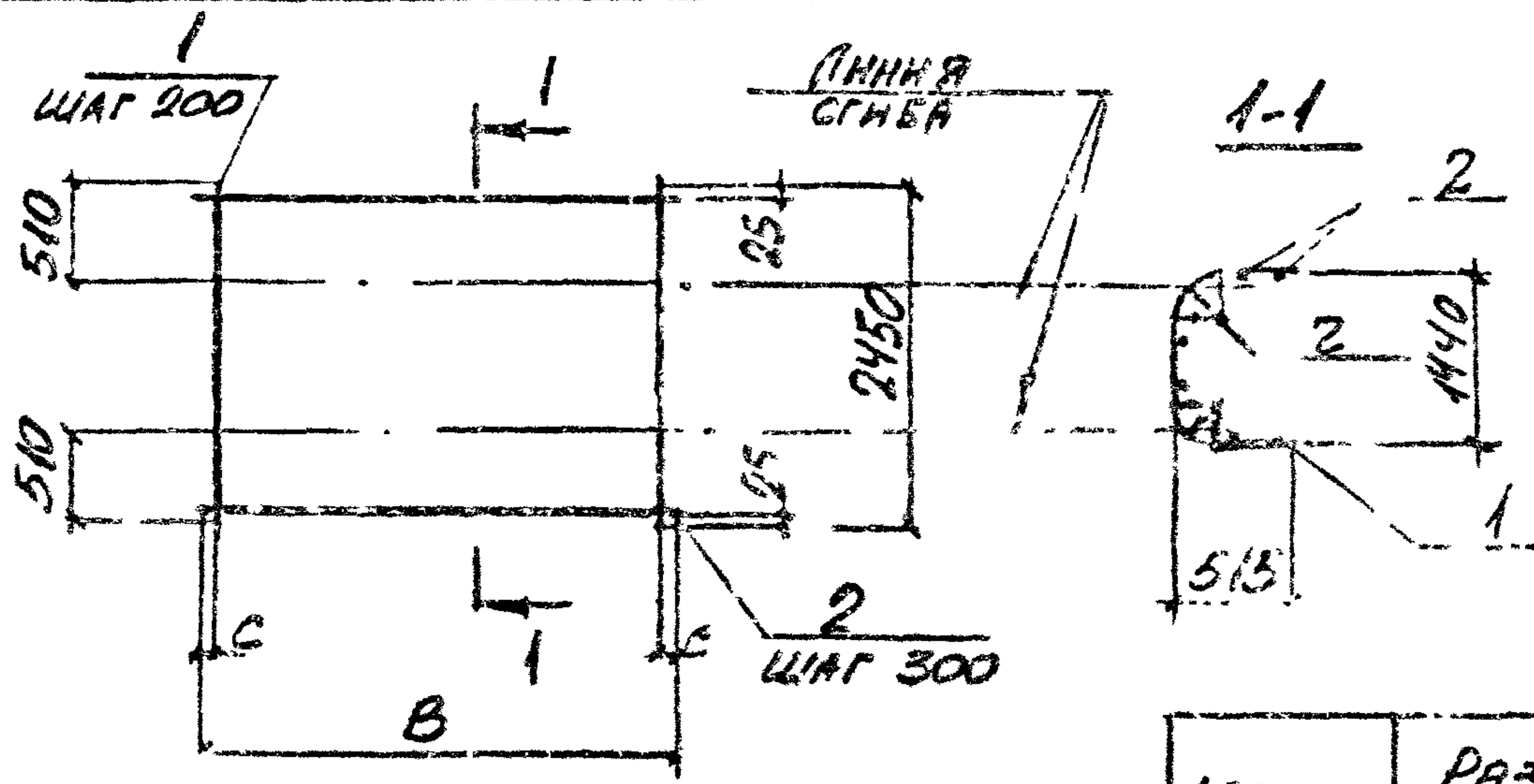
СЕТКА  
 C3-6, C3-7

СТРАНА	Л. СТ	ЛИСТОВ
Р		1
ХАРЬКОВСКИЙ ПРОМСТРОЙНИКПРОЕКТ		

22991-04 37

ФОРМАТ А4





МАРКА	РАЗМЕРЫ, мм		
	B	C	z
C3-8	5900	50	30
C3-9	2850	25	40
C3-9-1			
C3-10	850		

Арматура классов АIII, АI по ГОСТ 5781-82  
 Арматура класса Вр-I по ГОСТ 6727-80

МАРКА	Поз.	НАИМЕНОВАНИЕ	Кол.	МАССА ЕД., кг	ОБЩАЯ МАССА, кг
C3-8	1	φ 10 AIII, l = 2450	30	1.51	50,1
	2	φ 4 Вр I, l = 5900	9	0,53	
C3-9	1	φ 12 AIII, l = 2450	15	1,18	38,4
	2	φ 6 A I, l = 2850	9	0,63	
C3-9-1	1	φ 14 AIII, l = 2450	15	2,96	50,1
	2	φ 6 A I, l = 2850	9	0,63	
C3-10	1	φ 3 Вр I, l = 2450	5	0,12	2,3
	2	φ 6 A I, l = 850	9	0,19	

В СЕТЕКЕ: ПЛАТОНОВ В.А. ВЕР. М. НАС. №...

НАЧ. ОТА.	БРОДСКАЯ	<i>[Signature]</i>
Н. КОНТР.	УМАНИЦЕВА	<i>[Signature]</i>
КОН. СПЕК.	КОЗДЕЦЕНКО	<i>[Signature]</i>
С. В. Г. Р.	ЧУПАРОВА	<i>[Signature]</i>
С. В. П. П.	УМАНИЦЕВА	<i>[Signature]</i>
СТ. ИНЖ.	ГУРОВИЧ	<i>[Signature]</i>
ПРОБЕР	ФРОМИЦЕР	<i>[Signature]</i>

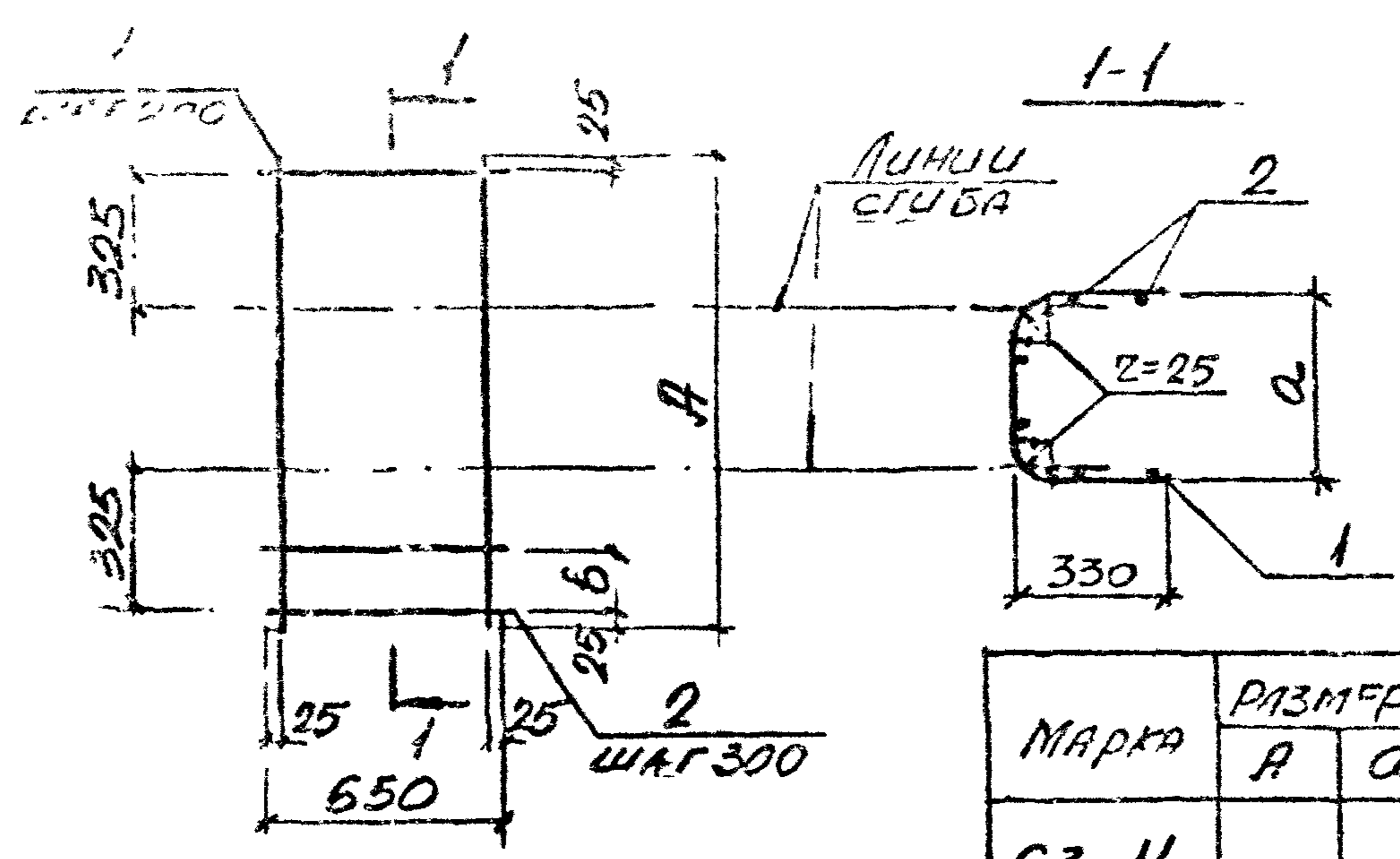
3.006.1-2.87.3-29

СЕТКА  
C3-8... C3-10

СТАЛКА	ЛИСТ	ЛИСТОВ
Р		1

ХАРЬКОВСКИЙ  
ПРОМСТРОЙНИКПРОЕКТ





МАРКА	РАЗМЕРЫ, мм		
	A	a	B
C3-11	1020	380	70
C3-11-1			
C3-12	1170	530	220
C3-12-1			

АРМАТУРА КЛАССА АIII по ГОСТ 5781-82  
 АРМАТУРА КЛАССА ВрI по ГОСТ 6727-80\*

МАРКА	ПОЗ	НАИМЕНОВАНИЕ	КОЛ.	МАССА ЕД., кг	ОБЩАЯ МАССА, кг
C3-11	1	φ 6AIII, l = 1020	4	0,23	1,1
	2	φ 3BpI, l = 650	5	0,03	
C3-11-1	1	φ 8AIII, l = 1020	4	0,40	1,8
	2	φ 3BpI, l = 650	5	0,03	
C3-12	1	φ 6AIII, l = 1170	4	0,26	1,2
	2	φ 3BpI, l = 650	5	0,03	
C3-12-1	1	φ 8AIII, l = 1170	4	0,46	2,0
	2	φ 3BpI, l = 650	5	0,03	

ПОДПИСЬ И ВРАТА  
 ВРАТ. ИИВ. АЕ

ИЗМ. ДИА.	СРОКОВИЯ	
Ч. КОМП.	УМР. ДСА	
П. СЛЕД.	СКОЛ	
П. П.	УМР. ДСА	
ВЕР. ИИВ.	ИИВ.	
СТ. ИИВ.	ИИВ.	
ПОС.	ИИВ.	

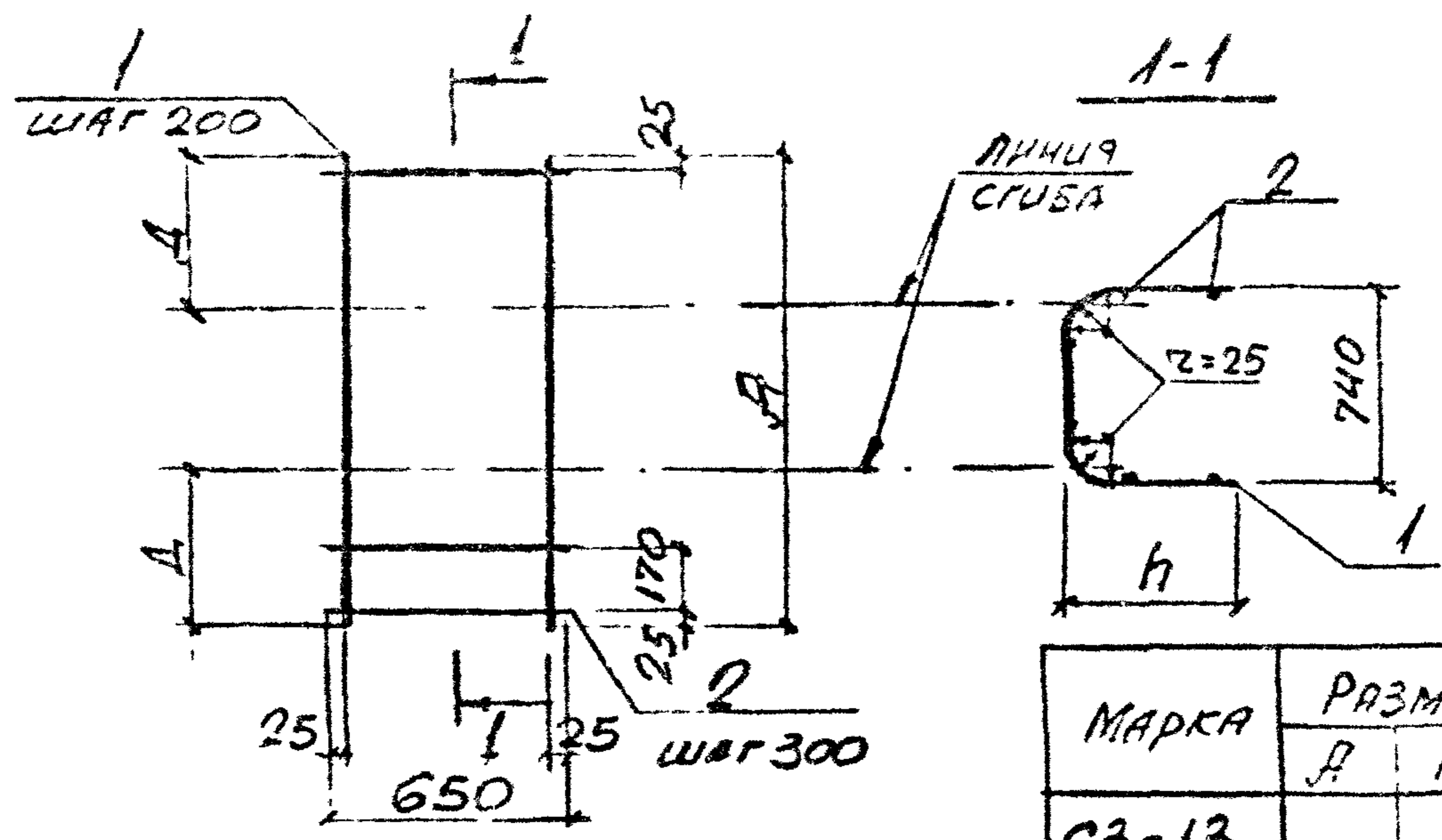
3,006.1-2.87.3-30

СТАЛИЯ	ЛНСТ	ЛНСТОЗ
P		1

**СЕТКА**  
C3-11, C3-12

ХАРЬКОВСКИЙ  
ПРОМСТРОЙНИИПРОЕКТ





МАРКА	РАЗМЕРЫ, мм		
	Д	h	Δ
СЗ-13	1420	350	345
СЗ-13-1			
СЗ-14	1720	500	495
СЗ-15	2020	650	645

Арматура класса АIII по ГОСТ 5781-82  
 Арматура класса Вр I по ГОСТ 6727-80\*

МАРКА	Поз.	НАИМЕНОВАНИЕ	КОЛ.	МАССА ЕД., КГ	ОБЩАЯ МАССА, КГ
СЗ-13	1	φ 6 АIII, l=1420	4	0,32	1,5
	2	φ 3 Вр I, l=650	6	0,03	
СЗ-13-1	1	φ 8 АIII, l=1420	4	0,56	2,4
	2	φ 3 Вр I, l=650	6	0,03	
СЗ-14	1	φ 8 АIII, l=1720	4	0,68	2,9
	2	φ 3 Вр I, l=650	7	0,03	
СЗ-15	1	φ 8 АIII, l=2020	4	0,80	3,4
	2	φ 3 Вр I, l=650	8	0,03	

КОМП. И ВЫП. ПО УЧ. ОТД. И КОНТ. УМАНЦЕВА

УЧ. ОТД.	БРОДСКИЙ	ТБ
У. КОНТ.	УМАНЦЕВА	Б
Г. СТЕП.	ПРОТЕЦКИЙ	Б
К. В. Г.	УМАКОВА	Б
С. Д. И.	УМАНЦЕВА	Б
С. У. И.	ГЛЮДОВИЧ	Б
ПРОВЕР.	ФОРМУЧЕВ	Б

3.006.1-2.87.3-31

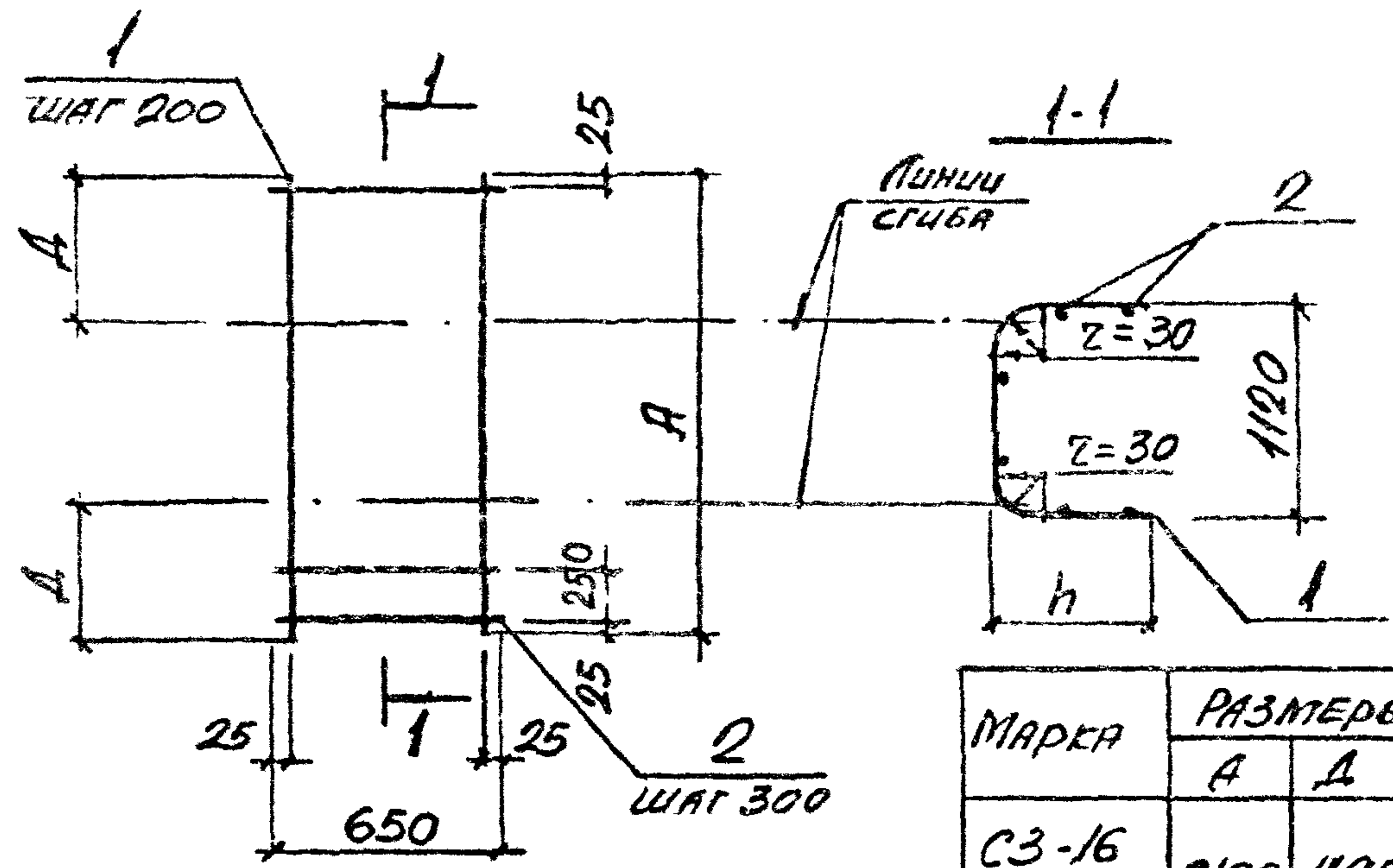
СЕТКА  
 СЗ-13 ... СЗ-15

СТАЖ	ЛЕТ	ЛЕТ
2		1
ХАРЬКОВСКИЙ ПРОМСТРОИПРОЕКТ		

22991-04 40

ФОРМАТ А4





АРМАТУРА КЛАССА АIII по ГОСТ 5781-82  
 АРМАТУРА КЛАССА ВрI по ГОСТ 6727-80\*

МАРКА	РАЗМЕРЫ, мм		
	A	A	h
C3-16	2100	495	500
C3-16-1			
C3-17	2400	645	650
C3-17-1			

МАРКА	Поз.	НАИМЕНОВАНИЕ	КОЛ.	МАССА ЕД., кг	ОБЩАЯ МАССА, кг
C3-16	1	φ8AIII, l=2100	4	0,83	3,6
	2	φ3BpI, l=650	8	0,03	
C3-16-1	1	φ10AIII, l=2100	4	1,30	5,7
	2	φ4BpI, l=650	8	0,06	
C3-17	1	φ8AIII, l=2400	4	0,95	4,1
	2	φ3BpI, l=650	9	0,03	
C3-17-1	1	φ10AIII, l=2400	4	1,48	6,5
	2	φ4BpI, l=650	9	0,03	

КОМП. ПОС. ИЗОБРАЖ. И ДАТА ВЗР. М. НАЗ. №

ИЗМ. ОТГ.	БРОДСКАЯ	
И. КОМП.	ИМАНИСЕР	
И. СПЕЦ.	КОРТЕЦ	
И. К. П.	ИМАНИСЕР	
И. Е. И. П.	ИМАНИСЕР	
СТ. ИНИ	ГУРОВИЧ	
ПРОБЕР	СОМУЧЕР	

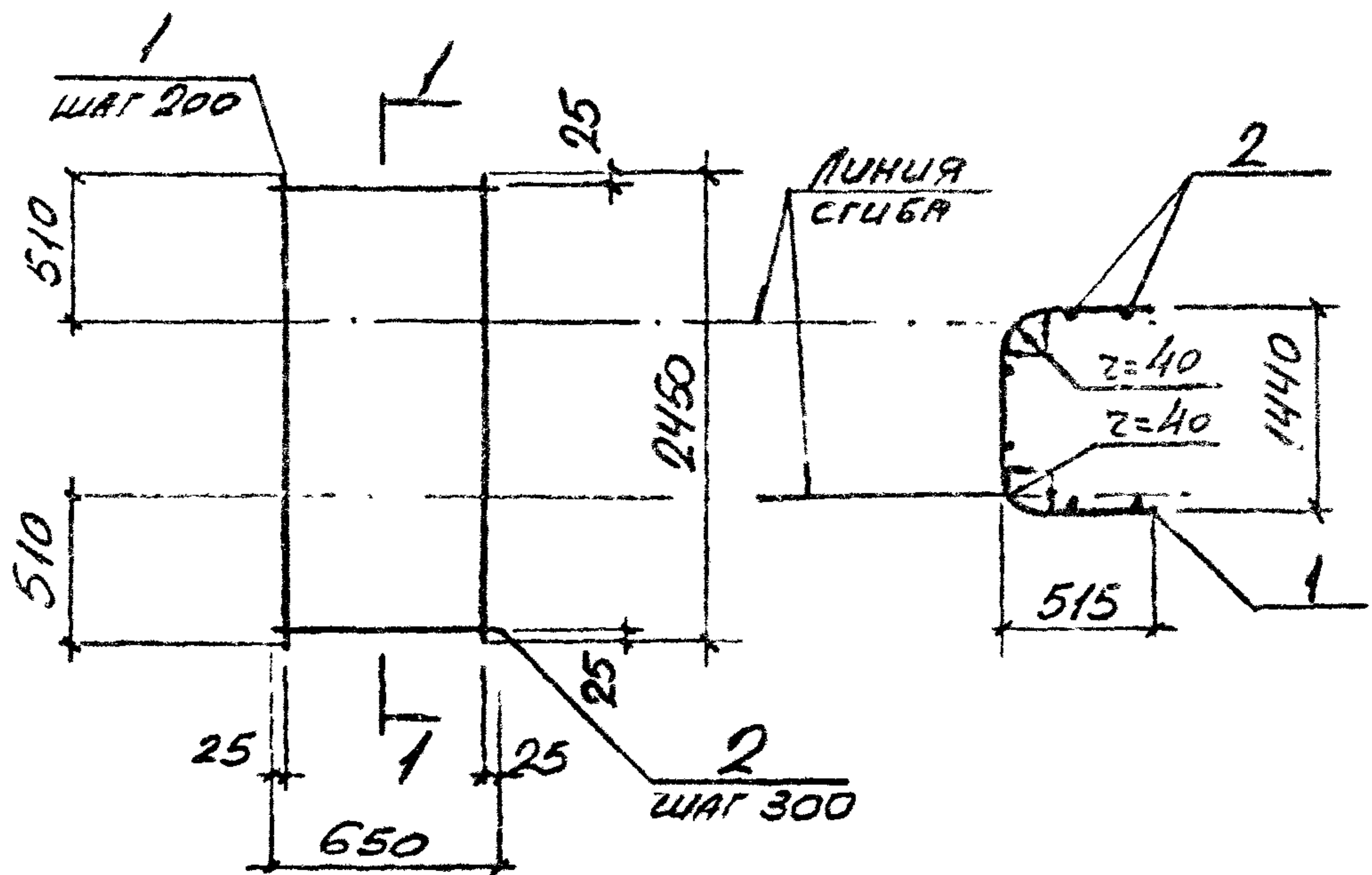
3.006.1-2.87.3-32

СЕТКА  
 C3-16, C3-17

СТАВКА	ЛСТ	ЛСТОВ
P		1

ХАРЬКОВСКИЙ  
 ПРОМСТРОЙНИИПРОЕКТ





Арматура класса А-III по ГОСТ 5781-82  
 Арматура класса Вр-I по ГОСТ 6727-80\*

МАРКА	Поз.	НАИМЕНОВАНИЕ	Кол.	МАССА ЕД., КГ	ОБЩАЯ МАССА, КГ
СЗ-18	1	φ 10 А III, l = 2450	4	1.51	6.6
	2	φ 4 Вр I, l = 650	9	0.06	
СЗ-18-1	1	φ 12 А III, l = 2450	4	2.18	9.3
	2	φ 4 Вр I, l = 650	9	0.06	
СЗ-18-2	1	φ 14 А III, l = 2450	4	2.96	13.1
	2	φ 6 А I, l = 650	9	0.14	

ИЗМ. ИСПОЛ. ПОДПИСЬ И ДАТА ВЗН. Л. №

ИЗМ. ИСПОЛ.	ПОДПИСЬ И ДАТА	ВЗН. Л. №
ИЗМ. ИСПОЛ.	ПОДПИСЬ И ДАТА	ВЗН. Л. №
ИЗМ. ИСПОЛ.	ПОДПИСЬ И ДАТА	ВЗН. Л. №
ИЗМ. ИСПОЛ.	ПОДПИСЬ И ДАТА	ВЗН. Л. №
ИЗМ. ИСПОЛ.	ПОДПИСЬ И ДАТА	ВЗН. Л. №
ИЗМ. ИСПОЛ.	ПОДПИСЬ И ДАТА	ВЗН. Л. №
ИЗМ. ИСПОЛ.	ПОДПИСЬ И ДАТА	ВЗН. Л. №
ИЗМ. ИСПОЛ.	ПОДПИСЬ И ДАТА	ВЗН. Л. №
ИЗМ. ИСПОЛ.	ПОДПИСЬ И ДАТА	ВЗН. Л. №
ИЗМ. ИСПОЛ.	ПОДПИСЬ И ДАТА	ВЗН. Л. №

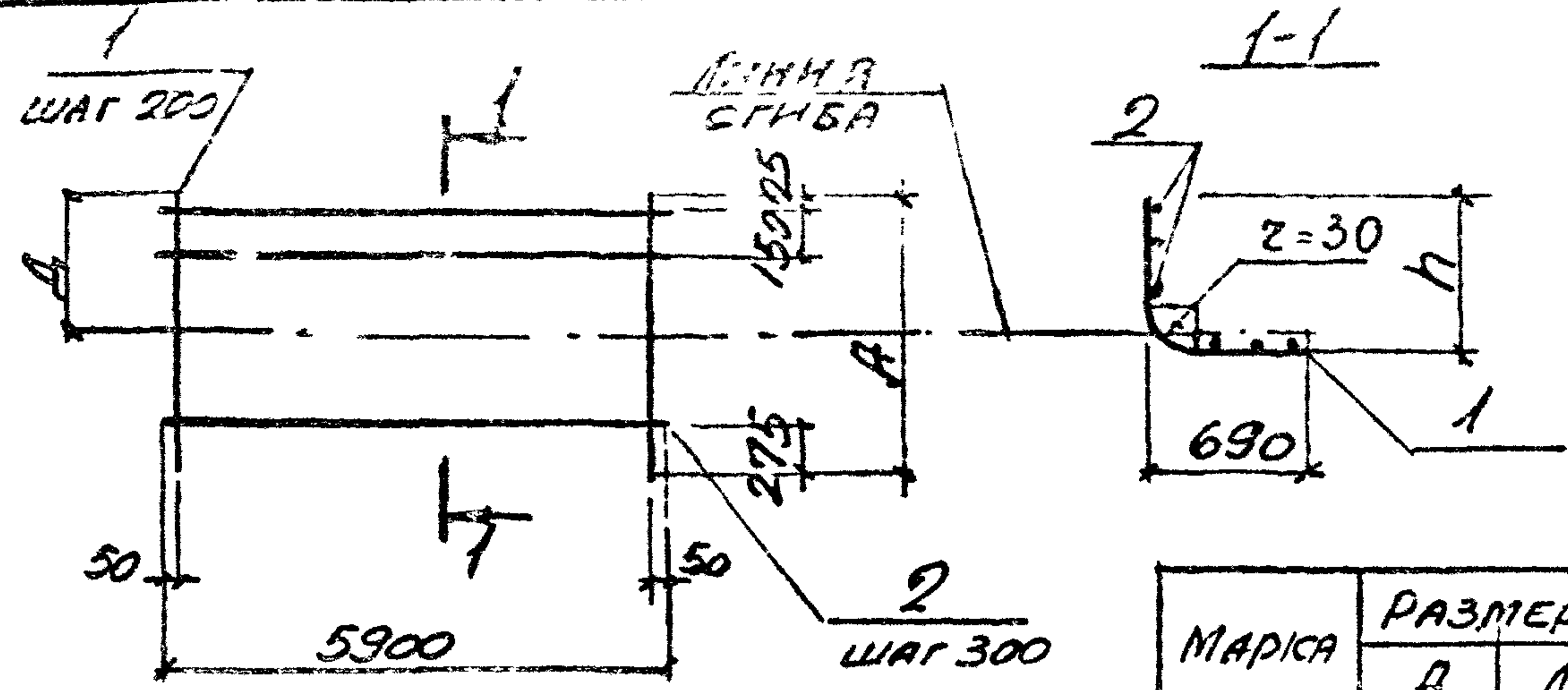
3.006.1-2.87.3-33

СЕТКА СЗ-18

СТАДИЯ	ЛИСТ	ЛИСТОВ
Р		1

ХАРЬКОВСКИЙ  
ПРОМСТРОЙНИКПРОЕКТ





МАРКА	РАЗМЕРЫ, ММ		
	А	Д	h
С4-1	1650	965	970
С4-1-1			
С4-2	1950	1265	1270

МАРКА	ПОЗ.	НАИМЕНОВАНИЕ	КОЛ.	МАССА ЕД., КГ	ОБЩАЯ МАССА, КГ
С4-1	1	φ 8 AIII, l = 1650	30	0,65	21,3
	2	φ 3 Вр I, l = 5900	6	0,30	
С4-1-1	1	φ 10 AIII, l = 1650	30	1,02	33,8
	2	φ 4 Вр I, l = 5900	6	0,53	
С4-2	1	φ 10 AIII, l = 1950	30	1,20	39,7
	2	φ 4 Вр I, l = 5900	7	0,53	

АРМАТУРА КЛАССА AIII по ГОСТ 5781-82  
 АРМАТУРА КЛАССА Вр-I по ГОСТ 6727-80\*

ПОДПИСЬ И ДАТА  
 ИЛИ ПОДПИСЬ И ДАТА

ИЗМ. ПОЯС.			
Н. КОТЛ.	БРОДСКИЙ		
ГЛ. СПЕЦ.	УМАНЦЕВА		
РУК. ГР.	ЧУМАКОВА		
БЕД. ИИД.	УМАНЦЕВА		
СТ. ИНЖ.	ГУРОЕВИЧ		
ПРОВЕР.	ФРОМИЧЕВ		

3.006.1-2.87.3-34

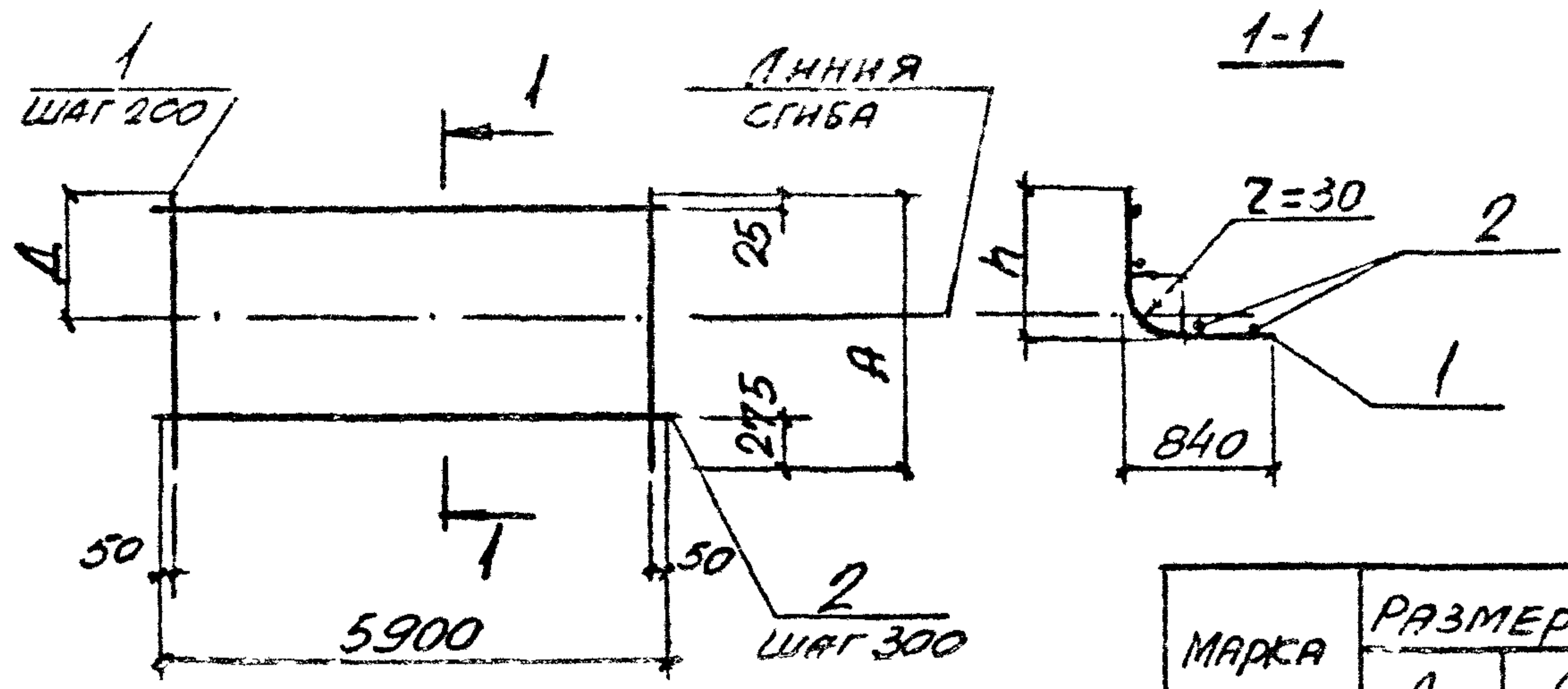
СЕТКА С4-1, С4-2

СТАНА	ЛИСТ	ЛИСТОВ
Р		1
ХАРЬКОВСКИЙ ПРОМСТРОЙНИЙ ПРОЕКТ		

22991-04 43

ФОРМАТ А4





МАРКА	РАЗМЕРЫ, мм		
	A	Д	h
С4-3	1500	665	670
С4-4	1800	965	970

МАРКА	Поз	НАИМЕНОВАНИЕ	КОЛ.	МАССА ЕД., кг	ОБЩАЯ МАССА, кг
С4-3	1	φ10AII, l=1500	30	0,93	30,6
	2	φ4Br I, l=5900	5	0,53	
С4-4	1	φ10AII, l=1800	30	1,11	36,5
	2	φ4Br I, l=5900	6	0,53	

Арматура класса AII по ГОСТ 5781-82  
 Арматура класса Br-I по ГОСТ 6727-80\*

№ ВНЕШНЕГО ПОДПИСЬ И ДАТА ВЗАИМ. НАЗ. №

ИЗЧ. ОТА.	БРОДСКИЙ	7/2
Д. КОМП.	УМАНЦЕВА	7/2
ГЛ. СП.	КОДИЦКИН	6/2
ВЗД. И.	УМАНЦЕВА	7/2
СТ. ЦИП.	УРОВИЧ	7/2
ПРОВЕР.	РОМИЧЕВ	7/2

3.006.1-2.87.3-35

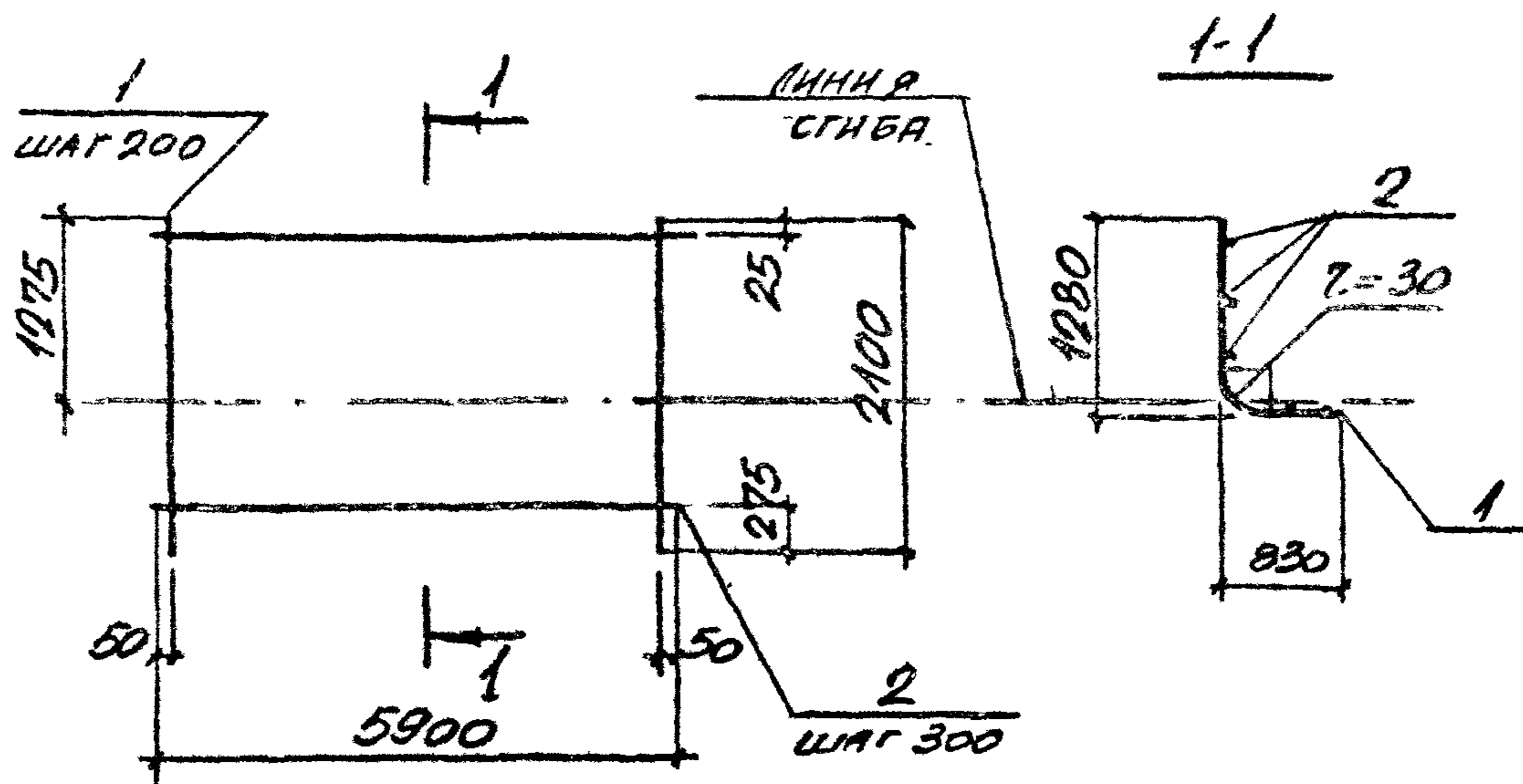
СЕТКА С4-3, С4-4

СТАДИЯ	ЛИСТ	ЛИСТОВ
P		
ХАРЬКОВСКИЙ ПРОМСТРОИМПРОЕКТ		

22991-04 44

ФОРМАТ А4





МАРКА	Поз.	НАИМЕНОВАНИЕ	КОЛ.	МАССА ЕД., КГ	ОБЩАЯ МАССА, КГ
С4-5	1	φ8AIII, l = 2100	30	983	27,0
	2	φ3Bp I, l = 5900	7	0,30	
С4-5-1	1	φ10AIII, l = 2100	30	1,30	42,7
	2	φ4Bp I, l = 5900	7	0,53	

Арматура класса А-III по ГОСТ 5781-82

Арматура класса Вр-I по ГОСТ 6727-80

ИЗМ. ПОЯЛ. ПОДПИСЬ И ДАТА ВЗН. ИМЗ. №

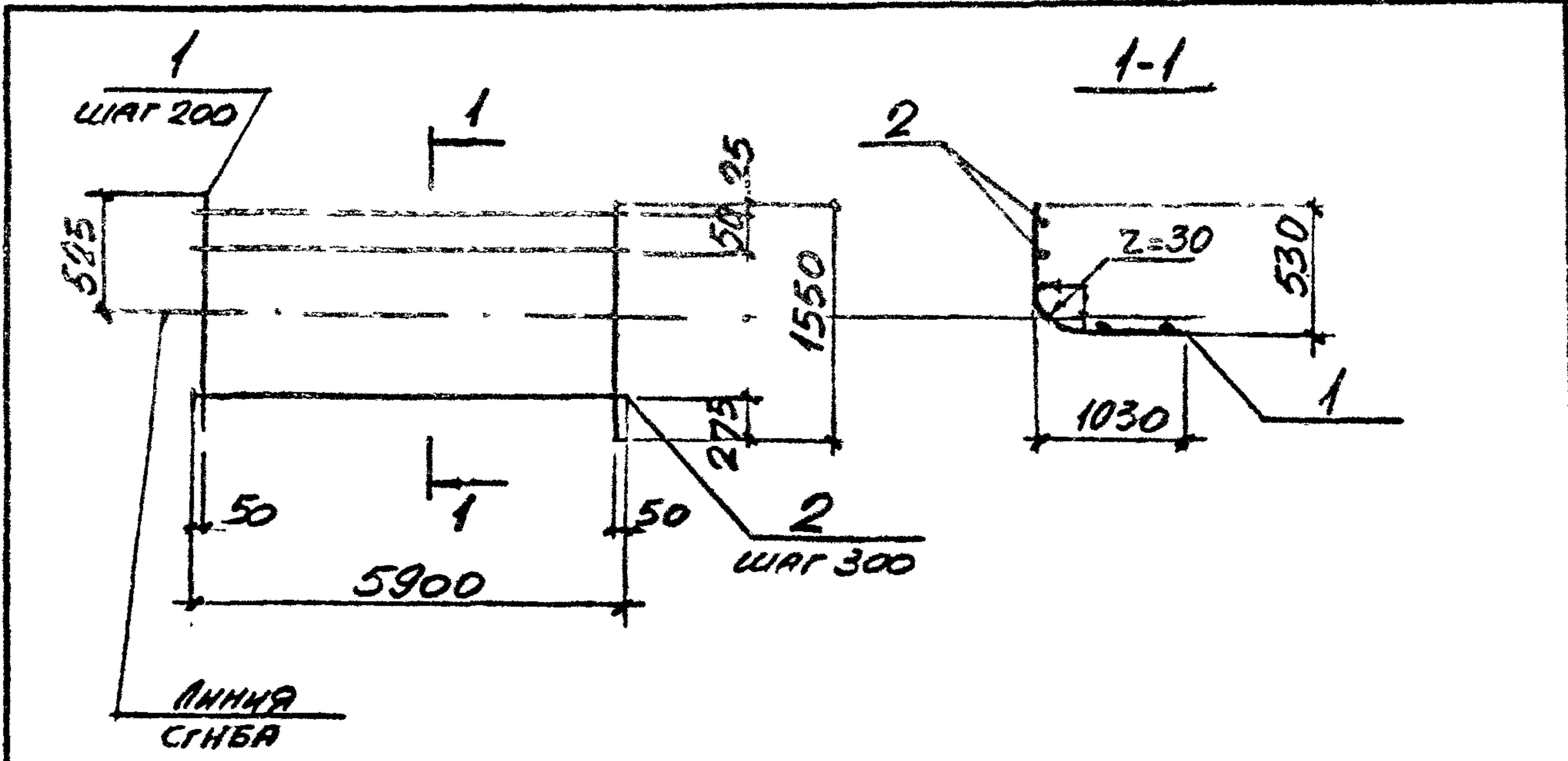
НАЧ. ОТД.	БРСАДСКИЙ	<i>[Signature]</i>
Н. КОНТР.	УМАНЦЕВА	<i>[Signature]</i>
ГЛ. СПЕЦ.	КОБОТЕЦКИЙ	<i>[Signature]</i>
РИС. ГР.	ЧУПАНКОВА	<i>[Signature]</i>
БЕД. ИМЗ.	УМАНЦЕВА	<i>[Signature]</i>
СТ. УИИИ	ГУРОВИЧ	<i>[Signature]</i>
ПРОВЕР.	ФОМИЧЕВ	<i>[Signature]</i>

3,006.1-2.87.3-3б

СЕТКА С4-5

СТРАНА	ЛИСТ	ЛИСТОВ
Р		1
ХАРЬКОВСКИЙ ПРОМСТРОЙНИИПРОЕКТ		



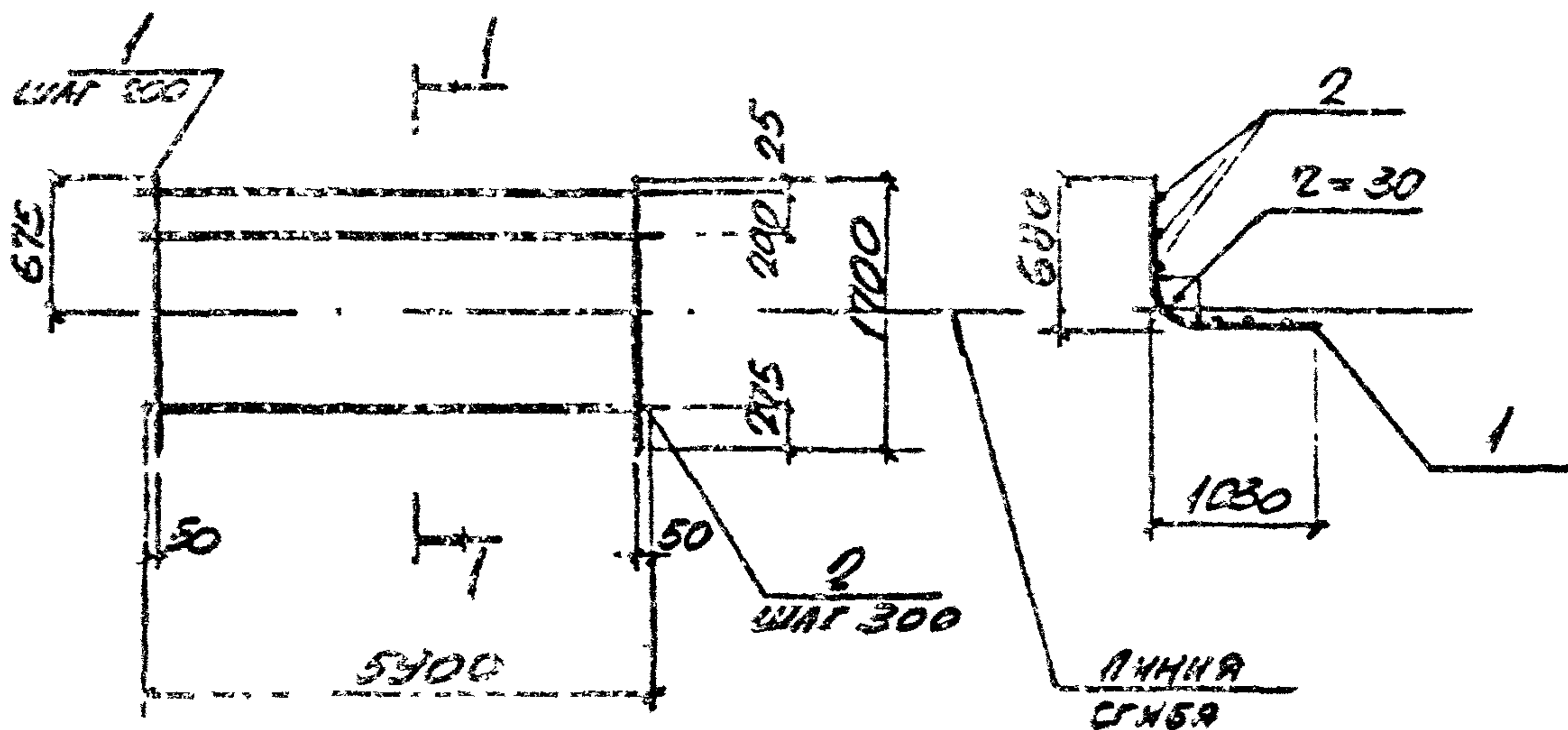


МАРКА	ПОЗ.	НАИМЕНОВАНИЕ	КОЛ.	МАССА ЕД., КГ	ОБЩАЯ МАССА, КГ
С4-6	1	φ8AIII, l=1550	30	0,61	20,1
	2	φ3Bp I, l=5900	6	0,30	
С4-6-1	1	φ10AIII, l=1550	30	0,96	32,0
	2	φ4Bp I, l=5900	6	0,53	

Арматура класса A-III по ГОСТ 5781-82  
 Арматура класса Bp-I по ГОСТ 6727-80\*

ИЗВ. ПОДПИСЬ И ДАТА ИЗМ. ИЛИ ВЗН. ИЛИ ВЗН. №	НАЧ. ОТД.	БРЮДСКИЙ		3.006.1-2.87.3-37	СТАДИЯ	ЛИСТ	ЛИСТОВ
	Н. КОНТР.	УМАНЦЕВА					
	ГЛ. СПЕЦ.	КОРОТЕЦКИЙ			СЕТКА С4-6	ХАРЬКОВСКИЙ ПРОМСТРОЙНИИПРОЕКТ	
	РУК. ГР.	ЧУМАКОВА					
	БЕР. ИИИ	УМАНЦЕВА					
	СТ. ИИИ	ГУРОВИЧ					
ПРОВЕР.	ДОМИЧЕВ						





МАРКА	ГОС	НАИМЕНОВАНИЕ	КОЛ.	МАССА ЕД., КГ	ОБЩАЯ МАССА, КГ
С4-7	1	А-III, L = 1700	30	1,05	34,7
	2	Ф4 Вр-I, L = 5900	6	0,53	

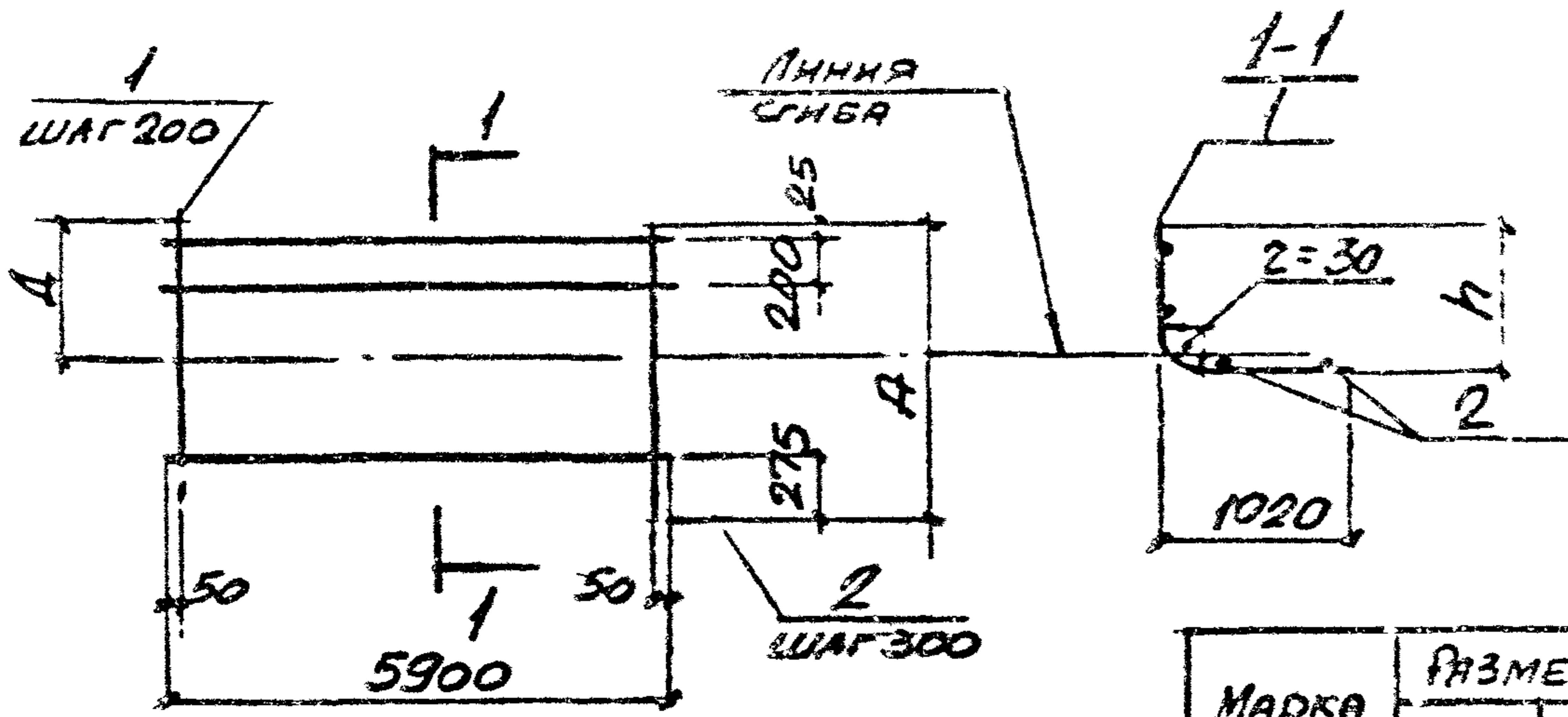
АРМАТУРА КЛАССА А-III ПО ГОСТ 5781-82  
 АРМАТУРА КЛАССА Вр-I ПО ГОСТ 6727-80\*

И.О. НЕГОДИН	И.О. НЕГОДИН	П.А. ДИДЕНКО	В.А. БАТА	В.А. М. ИВАНОВ	3.006.1-2.87.3-38  СЕТКА С4-7  СТАДИЯ Р ЛИСТ 1 ХАРЬКОВСКИЙ ПРОМСТРОЙНИКПРОЕКТ
	И.О. НЕГОДИН	П.А. ДИДЕНКО	В.А. БАТА	В.А. М. ИВАНОВ	
	И.О. НЕГОДИН	П.А. ДИДЕНКО	В.А. БАТА	В.А. М. ИВАНОВ	
	И.О. НЕГОДИН	П.А. ДИДЕНКО	В.А. БАТА	В.А. М. ИВАНОВ	
	И.О. НЕГОДИН	П.А. ДИДЕНКО	В.А. БАТА	В.А. М. ИВАНОВ	

22991-04 47

ФОРМАТ А4





МАРКА	РАЗМЕРЫ, мм		
	A	Δ	h
C4-8	2000	985	990
C4-9	2300	1285	1290

МАРКА	Поз.	НАИМЕНОВАНИЕ	КОЛ.	МАССА ЕД., кг	ОБЩАЯ МАССА, кг
C4-8	1	φ10AIII, l=2000	30	1,23	40,6
	2	φ4BpI, l=5900	7	0,53	
C4-9	1	φ10AIII, l=2300	30	1,42	46,8
	2	φ4BpI, l=5900	8	0,53	

АРМАТУРА КЛАССА AIII по ГОСТ 5781-82  
 АРМАТУРА КЛАССА Bp-I по ГОСТ 6727-80\*

ИЗМЕНЕНИЯ ПОДПИСЬ И ДАТА АВТОРА ИЛИ ИСП.

НАЧ. ОТД.	БРОДСКАЯ	<i>[Signature]</i>
И КОНТР.	УМАНЦЕВА	<i>[Signature]</i>
СР. СПЕЦ.	КОРСТЕЦЕНКО	<i>[Signature]</i>
Р.Х.Р.	СИМАКОВА	<i>[Signature]</i>
Б.Д.И.С.	УМАНЦЕВА	<i>[Signature]</i>
СТ. ИНЖ.	ГУРОВИЧ	<i>[Signature]</i>
ПРОВЕР.	ФОМИЧЕВ	<i>[Signature]</i>

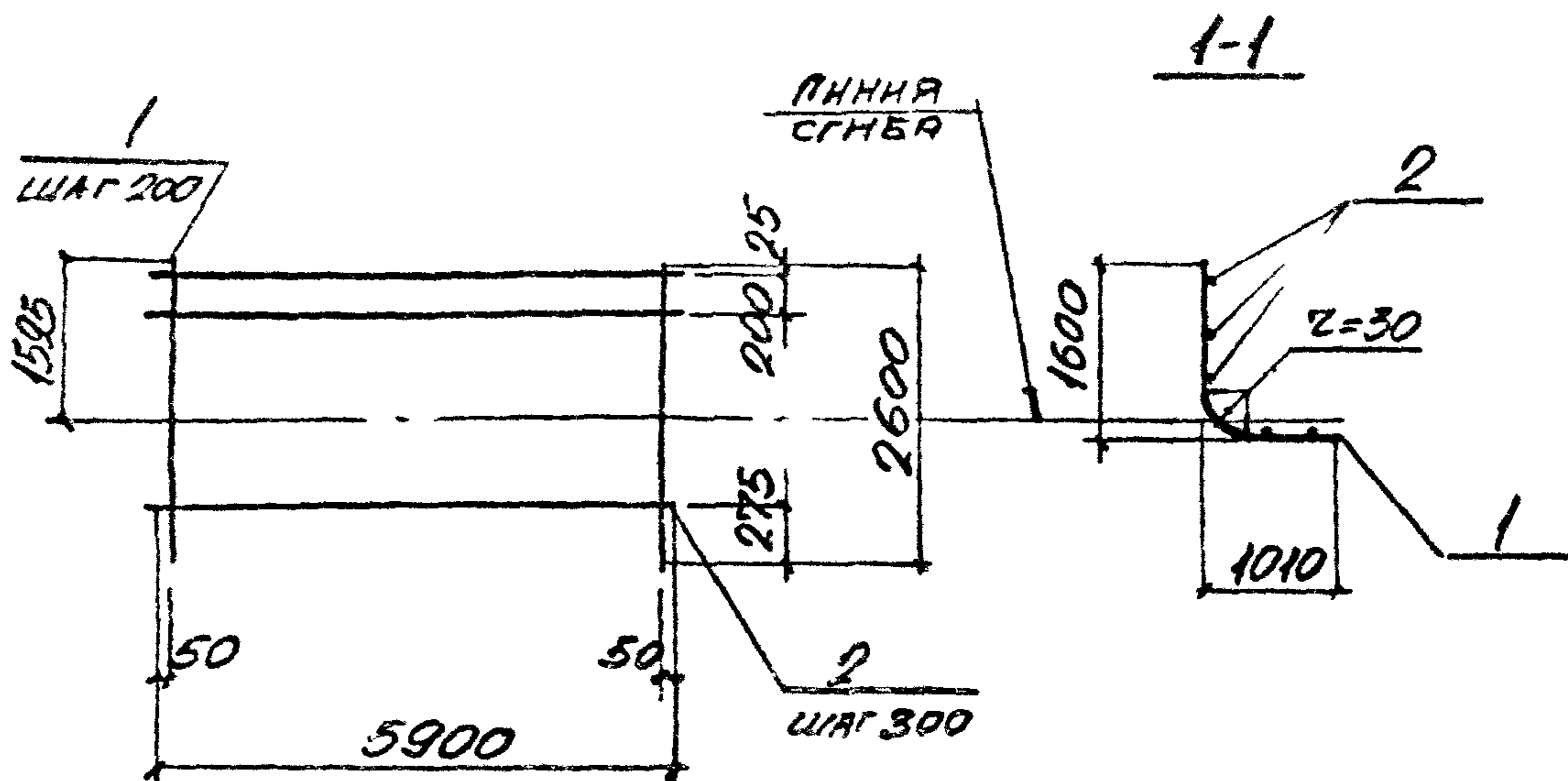
3.006.1-2.87.3-39

СЕТКА C4-8, C4-9

СТАВКА	ЛИСТ	ЛИСТОВ
Р		1

ХАРЬКОВСКИЙ  
ПРОМСТРОИПРОЕКТ





МАРКА	ПОЗ.	НАИМЕНОВАНИЕ	КОЛ.	МАССА ЕД., КГ	ОБЩАЯ МАССА, КГ
С4-10	1	φ10AIII, l = 2600	30	1,60	52,8
	2	φ4BpI, l = 5900	9	0,53	

Арматура класса A-III по ГОСТ 5781-82  
 Арматура класса Bp-I по ГОСТ 6727-80\*

ИЗМЕНЕНИЯ ПОДПИСЬ И ДАТА

ИЗМ. ПОДПИСЬ И ДАТА	ИЗМ. ПОДПИСЬ И ДАТА	ИЗМ. ПОДПИСЬ И ДАТА	ИЗМ. ПОДПИСЬ И ДАТА
ИЗМ. ПОДПИСЬ И ДАТА	ИЗМ. ПОДПИСЬ И ДАТА	ИЗМ. ПОДПИСЬ И ДАТА	ИЗМ. ПОДПИСЬ И ДАТА
ИЗМ. ПОДПИСЬ И ДАТА	ИЗМ. ПОДПИСЬ И ДАТА	ИЗМ. ПОДПИСЬ И ДАТА	ИЗМ. ПОДПИСЬ И ДАТА
ИЗМ. ПОДПИСЬ И ДАТА	ИЗМ. ПОДПИСЬ И ДАТА	ИЗМ. ПОДПИСЬ И ДАТА	ИЗМ. ПОДПИСЬ И ДАТА
ИЗМ. ПОДПИСЬ И ДАТА	ИЗМ. ПОДПИСЬ И ДАТА	ИЗМ. ПОДПИСЬ И ДАТА	ИЗМ. ПОДПИСЬ И ДАТА
ИЗМ. ПОДПИСЬ И ДАТА	ИЗМ. ПОДПИСЬ И ДАТА	ИЗМ. ПОДПИСЬ И ДАТА	ИЗМ. ПОДПИСЬ И ДАТА

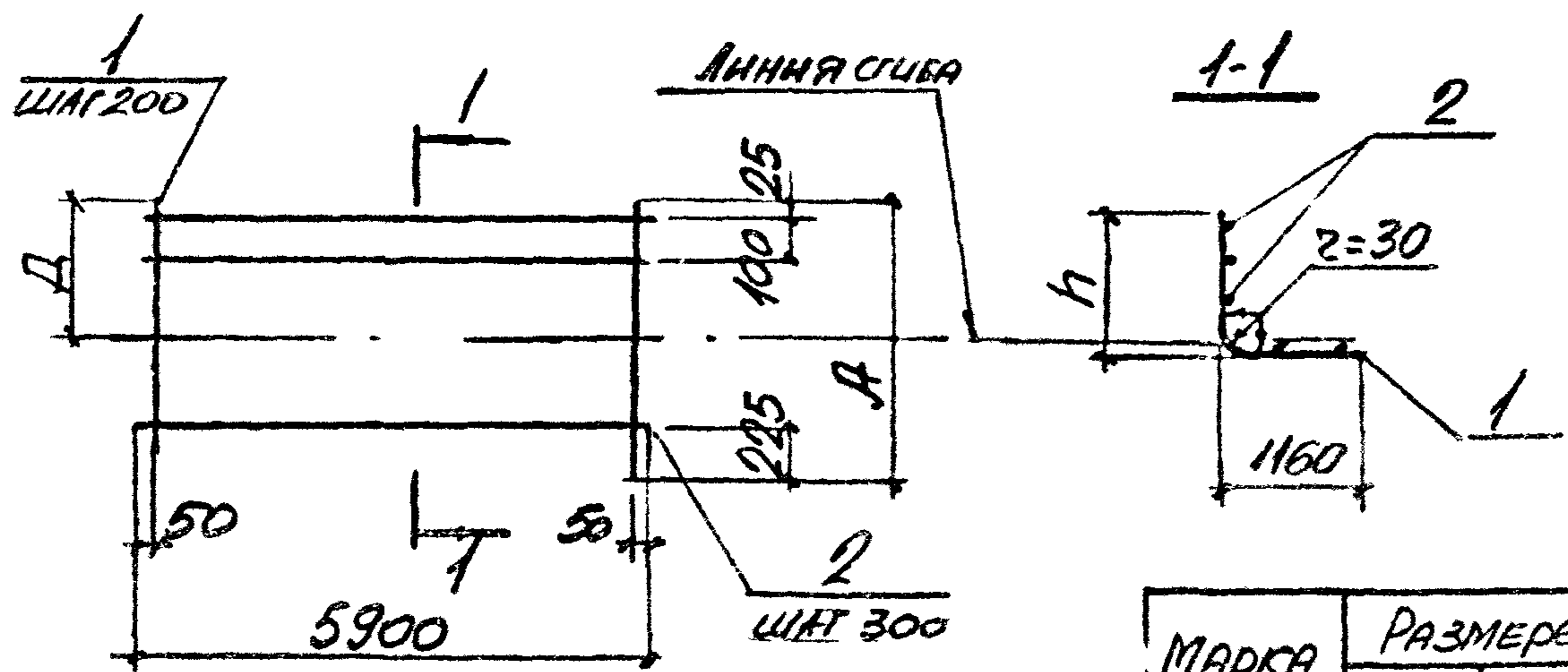
3.006.1-2.87.3-40

СЕТКА С4-10

СТADIЯ	ЛИСТ	ЛИСТОВ
Р		1

ХАРЬКОВСКИЙ  
ПРОМСТРОЙНИКПРОЕКТ





МАРКА	РАЗМЕРЫ, мм		
	A	Д	h
C4-11	1850	695	700
C4-12	2150	995	1000
C4-13	2450	1295	1300

МАРКА	ПРЗ	НАИМЕНОВАНИЕ	КОЛ.	МАССА ЕД., кг	ОБЩАЯ МАССА, кг
C4-11	1	ф10AIII, l=1850	30	1,14	37,9
	2	ф4Bp I, l=5900	7	0,53	
C4-12	1	ф10AIII, l=2150	30	1,33	44,1
	2	ф4Bp I, l=5900	8	0,53	
C4-13	1	ф10AIII, l=2450	30	1,51	50,1
	2	ф4Bp I, l=5900	9	0,53	

АРМАТУРА КЛАССА AIII по ГОСТ 5781-82  
 АРМАТУРА КЛАССА Bp-I по ГОСТ 6727-80\*

ИНЖЕНЕР ПОДПИСЬ И ДАТА ВВР.М.ИИВ.№2

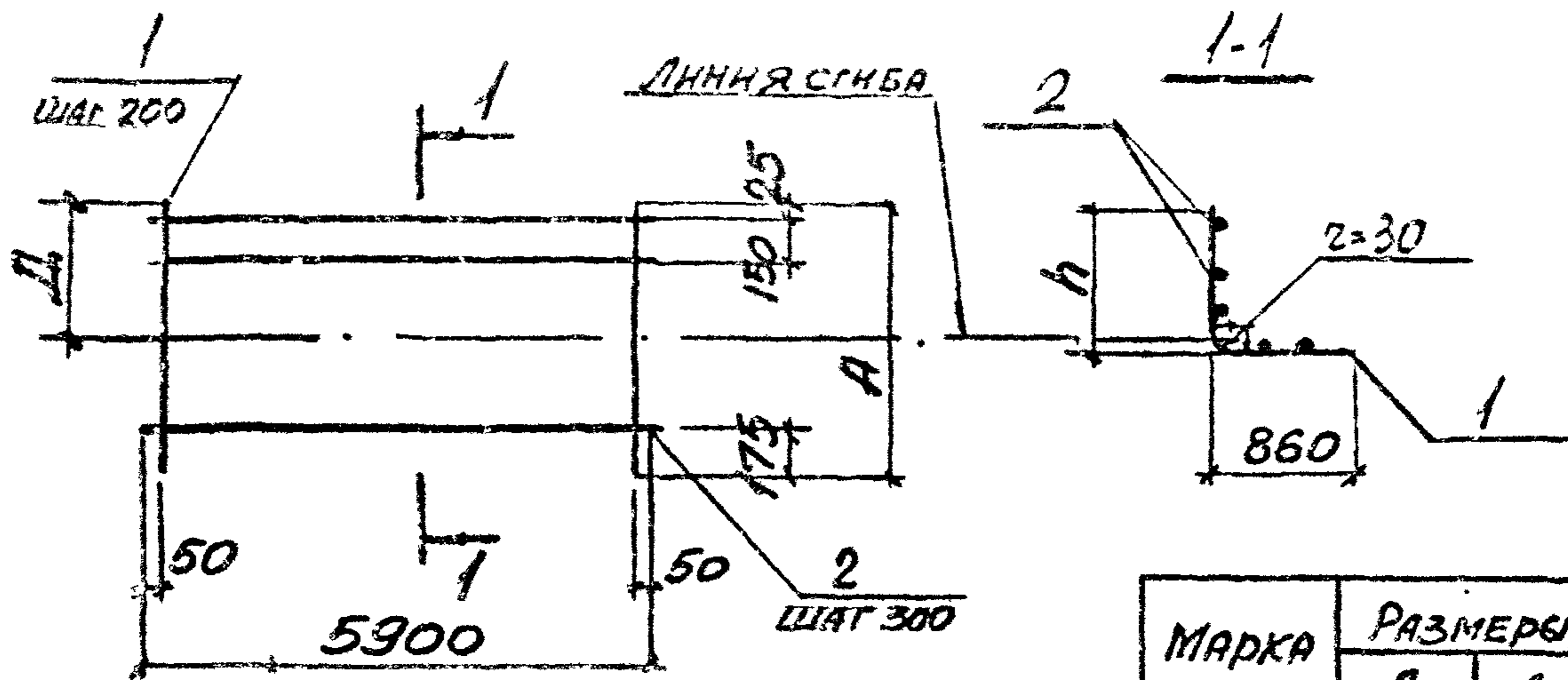
ИЗЧ.ОТД.	ЕРОДСКАЯ	Тет
И.КОНТР.	УМАНЦЕВА	Тет
И.СПЕЦ.	ГОРЮЩЕКИ	Тет
И.К.ГР.	УМАНЦОВА	Тет
Б.Д.И.И.	УМАНЦЕВА	Тет
СТ.ИИИ.	ГУРОВИЧ	Тет
ПРОВЕР.	ПОМУЧЕВ	Тет

3.006.1-2.87.3-41

СЕТКА C4-11...C4-13

СТАДИЯ	СМЕТ	СМЕТОВ
Р		1
ХАРЬКОВСКИЙ ПРОМСТРОЙНИИПРОЕКТ		





МАРКА	РАЗМЕРЫ, ММ		
	А	Л	h
C4-14	1550	695	700
C4-15	1850	995	1000

МАРКА	Поз	НАИМЕНОВАНИЕ	Кол.	МАССА ЕД., КГ	ОБЩАЯ МАССА, КГ
C4-14	1	ФЮАIII, l = 1550	30	0,96	32,0
	2	ФЧВр I, l = 5900	6	0,53	
C4-15	1	ФЮАIII, l = 1850	30	1,14	37,9
	2	ФЧВр I, l = 5900	7	0,53	

Арматура класса А-III по ГОСТ 5781-82

Арматура класса Вр-I по ГОСТ 6727-80\*

ИЗМЕНЕНИЯ ПОДАТЬ И ДАТА ВЗАИМНО

УЧ. ОТД.	БРОДСКИЙ	
И. КОНТР.	ЧУПАНЦЕВА	
ГЛ. СПЕЦ.	КОЗЛОВ	
ИЗ. ГР.	ЧУПАНЦЕВА	
ВЕД. ИЖ.	ЧУПАНЦЕВА	
СТ. ИЖ.	ГУРОВА	
ПРОВЕР.	КОМИЧЕВ	

3.006.1-2.87.3-42

СЕТКА С4-14, С4-15

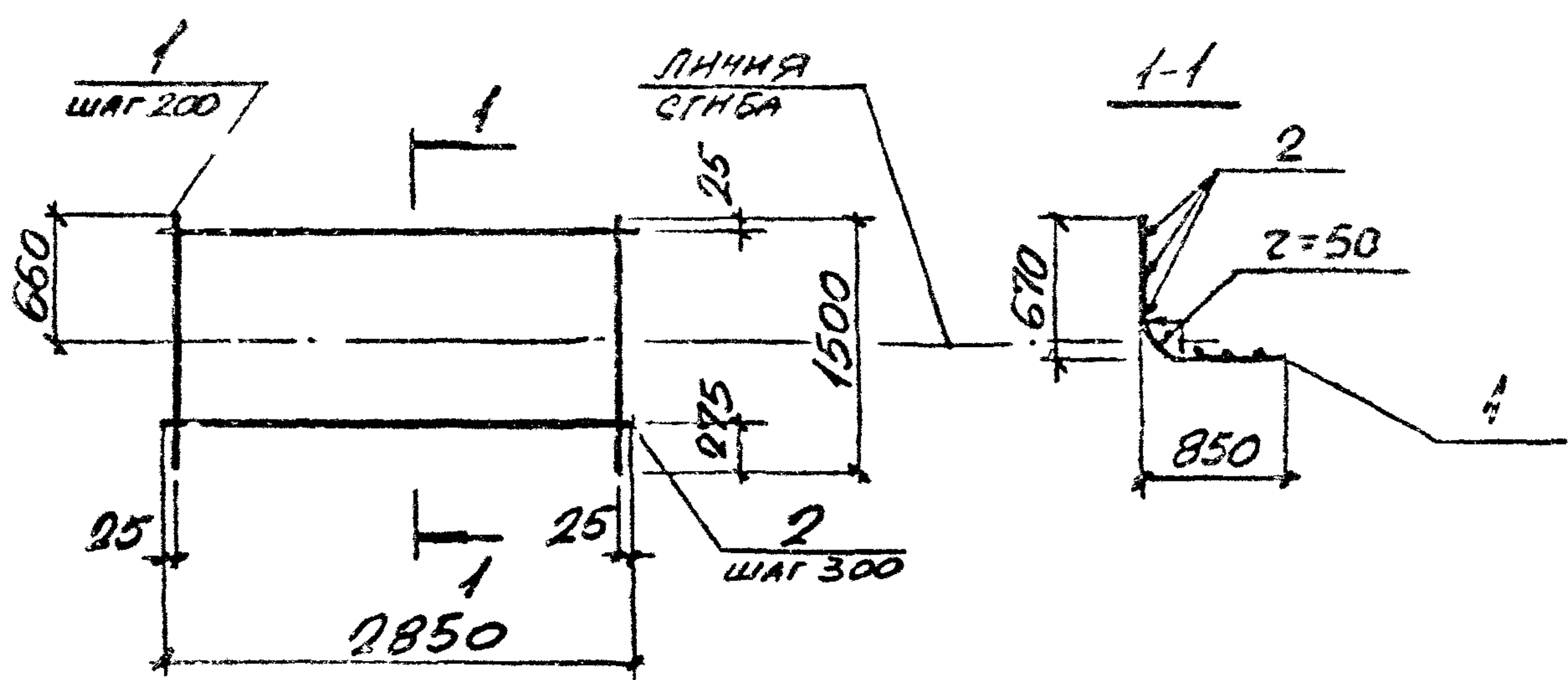
СТАДИЯ	ЛИСТ	ЛИСТОВ
Р		1

ХАРЬКОВСКИЙ  
ПРОМСТРОЙНИИПРОЕКТ

22991-04 51

ФОРМАТ А4





МАРКА	ПОЗ.	НАИМЕНОВАНИЕ	КОЛ.	МАССА ЕД., КГ	ОБЩАЯ МАССА, КГ
С4-16	1	φ12AIII, l = 1500	15	1,33	23,1
	2	φ6AII, l = 2850	5	0,63	
С4-16-1	1	φ14AIII, l = 1500	15	1,81	30,3
	2	φ6AII, l = 2850	5	0,63	
С4-16-2	1	φ16AIII, l = 1500	15	2,37	38,7
	2	φ6AII, l = 2850	5	0,63	

Арматура классов А-III, А-I по ГОСТ 5781-82

ИЗМ. ПОДЛ. ПОДПИСЬ И ДАТА ВЗР. М. ИВ. А. 2

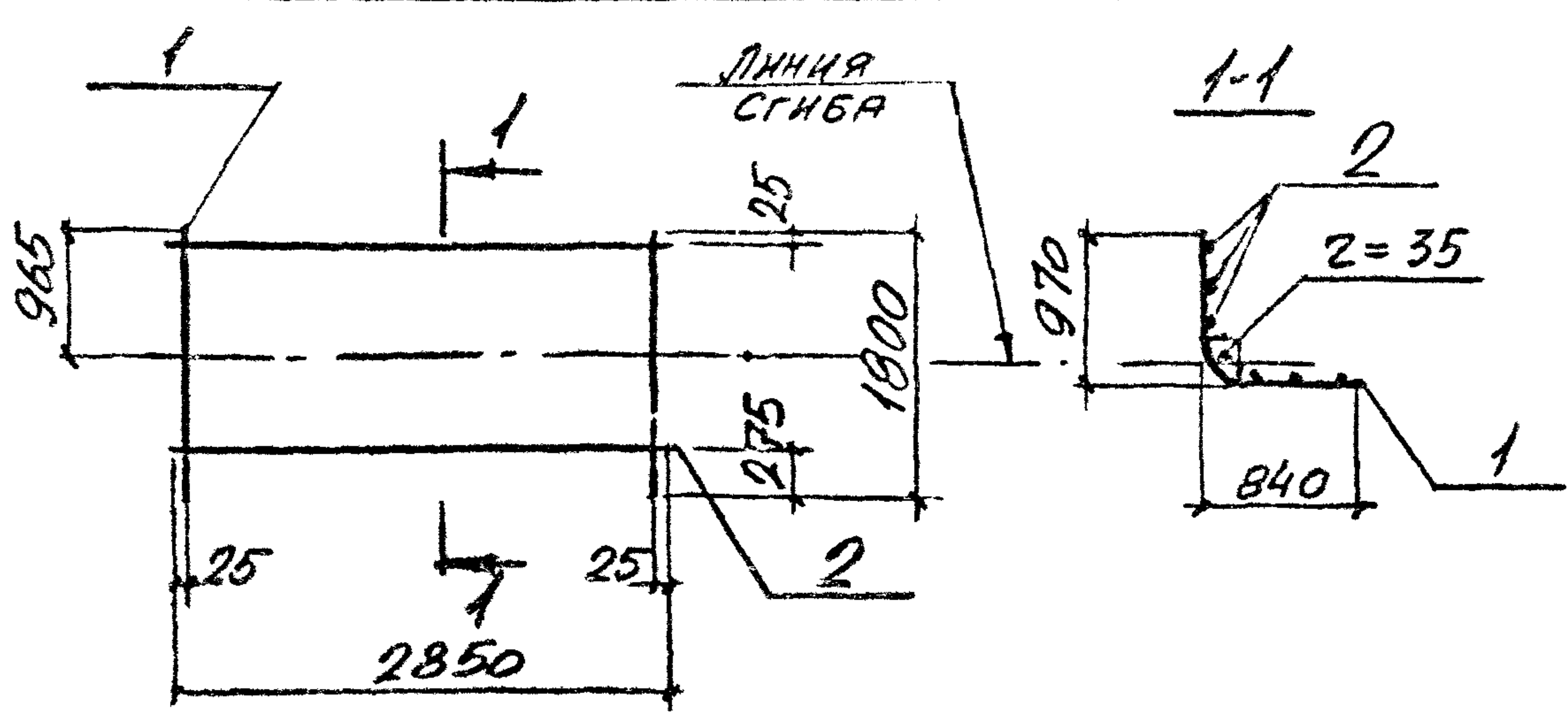
НАЧ. ОТД.	БРОДСКИЙ	<i>[Signature]</i>
И. КОНТР.	УМАНЦЕВА	<i>[Signature]</i>
СП. СПЕЦ	КОРТЕЦКИЙ	<i>[Signature]</i>
ИЗ. ГР.	УМАНЦОВА	<i>[Signature]</i>
ВЗР. ИЗ.	УМАНЦЕВА	<i>[Signature]</i>
СТ. ИНЖ.	ГУРЮВИЧ	<i>[Signature]</i>
ПРОВЕР	РОМУЧЕВ	<i>[Signature]</i>

3.006.1-2.87.3-43

СЕТКА С4-16

СТАРИЯ	ЛИСТ	ЛИСТОВ
Р		1
ХАРЬКОВСКИЙ ПРОМСТРОИТЕЛЬНЫЙ ТРУДОВАЯ		





МАРКА	Поз	НАИМЕНОВАНИЕ	Кол.	МАССА ЕД., КГ	ОБЩАЯ МАССА, КГ
СЧ-17	1	φ 12 АІІ, L=1800	15	1,60	27,8
	2	φ 6 АІ, L=2850	6	0,63	
СЧ-17-1	1	φ 14 АІІ, L=1800	15	2,17	36,3
	2	φ 6 АІ, L=2850	6	0,63	

АРМАТУРА КЛАССОВ А-ІІ, А-І по ГОСТ 5781-82

ИЗМЕНЕНИЯ И ДАТА ВЗАМЕНА №

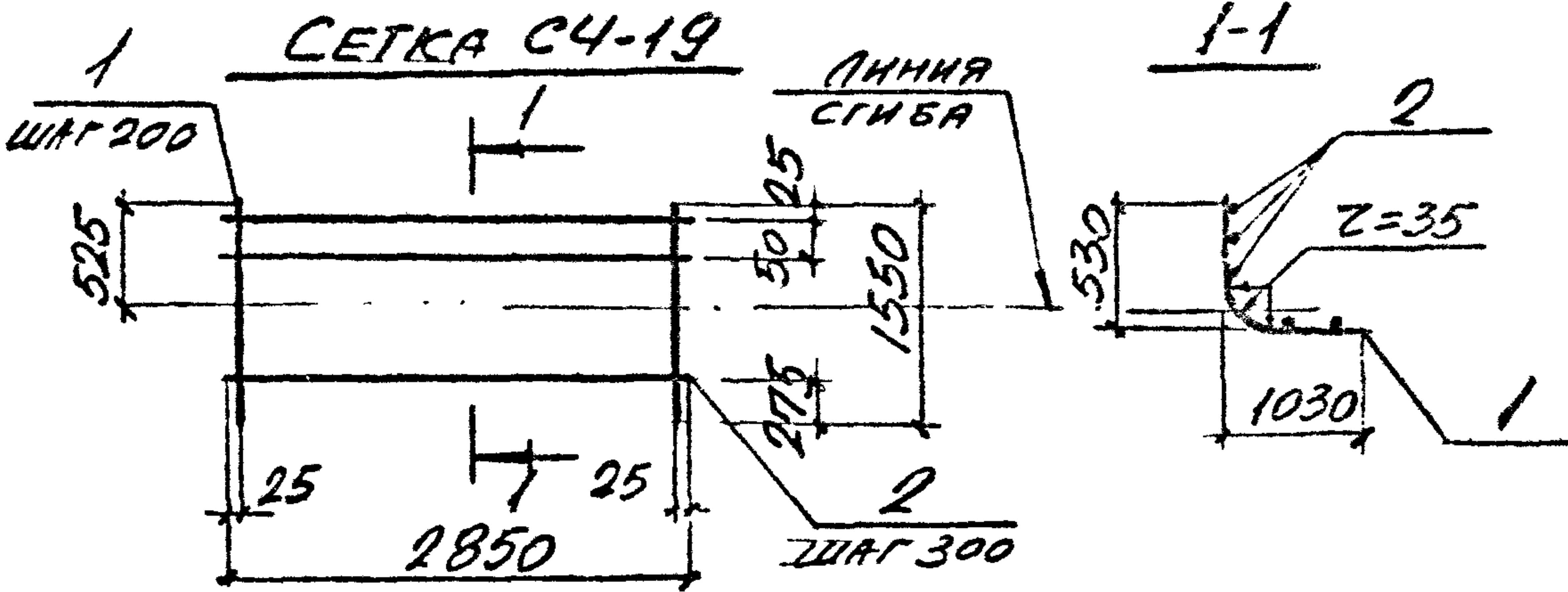
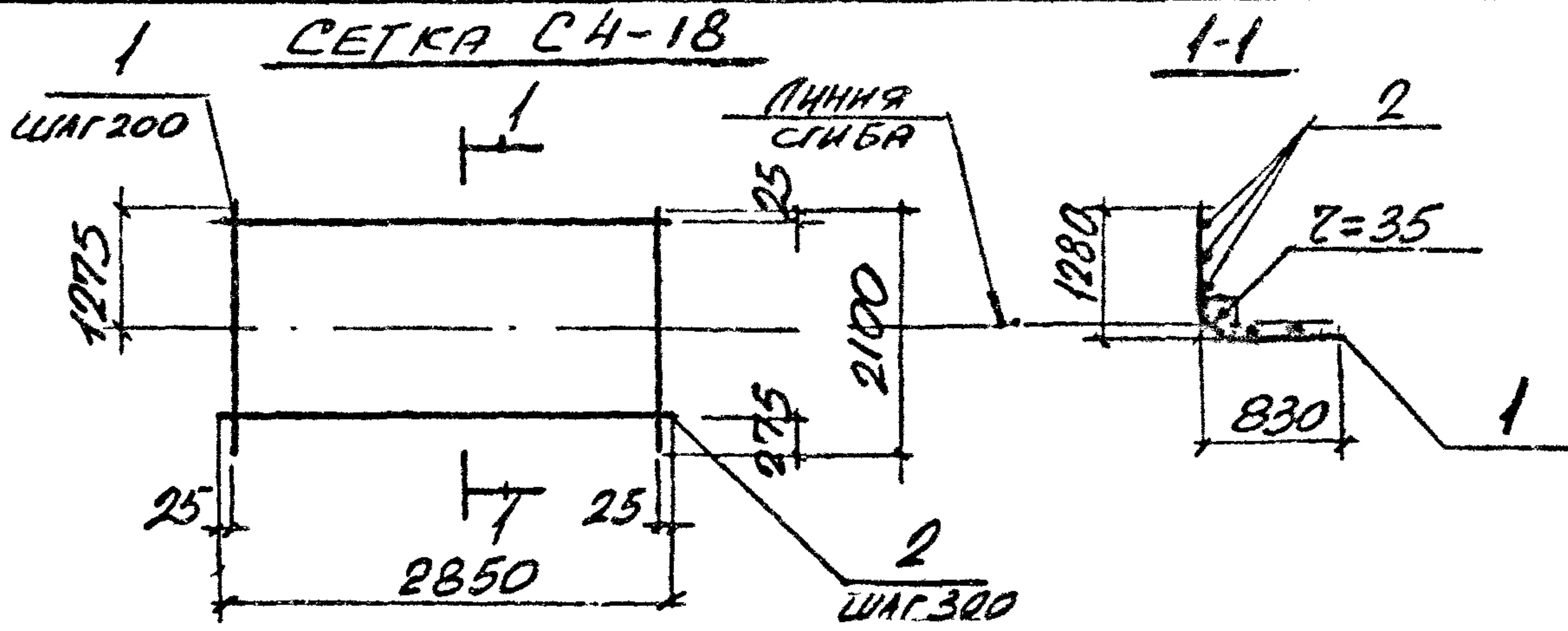
ИЗМ. ОТД.	БРОДСКИЙ	
И. КОНТР.	УМАНЦЕВА	
ГР. СПЕЦ.	КОРОТЦЕНКО	
К. В. ПР.	ЧЕНАРКОСА	
Г. ЕД. КЕР.	УМАНЦЕВА	
СТ. ИНЖ.	ГУРОВИЧ	
ПРОВЕР.	ФОМУЧЕВ	

3.006.1-2.87.3-44

СЕТКА СЧ-17

СТАВКА	ЛИСТ	ЛИСТОВ
Р		1
ХАРЬКОВСКИЙ ПРОМСТРОЙНИКПРОЕКТ		





МАРКА	Поз.	НАИМЕНОВАНИЕ	Кол.	МАССА ЕД., КГ	ОБЩАЯ МАССА, КГ
С4-18	1	φ12AIII, l=2100	15	1,86	32,3
	2	φ6AII, l=2850	7	0,63	
С4-19	1	φ12AIII, l=1550	15	1,38	24,5
	2	φ6AII, l=2850	6	0,63	

АРМАТУРА КЛАССОВ А-III, А-II ПО ГОСТ 5781-82

ИЗДАНИЕ ПОДПИСЬ И ДАТА ВЗР. М. ИИС. №

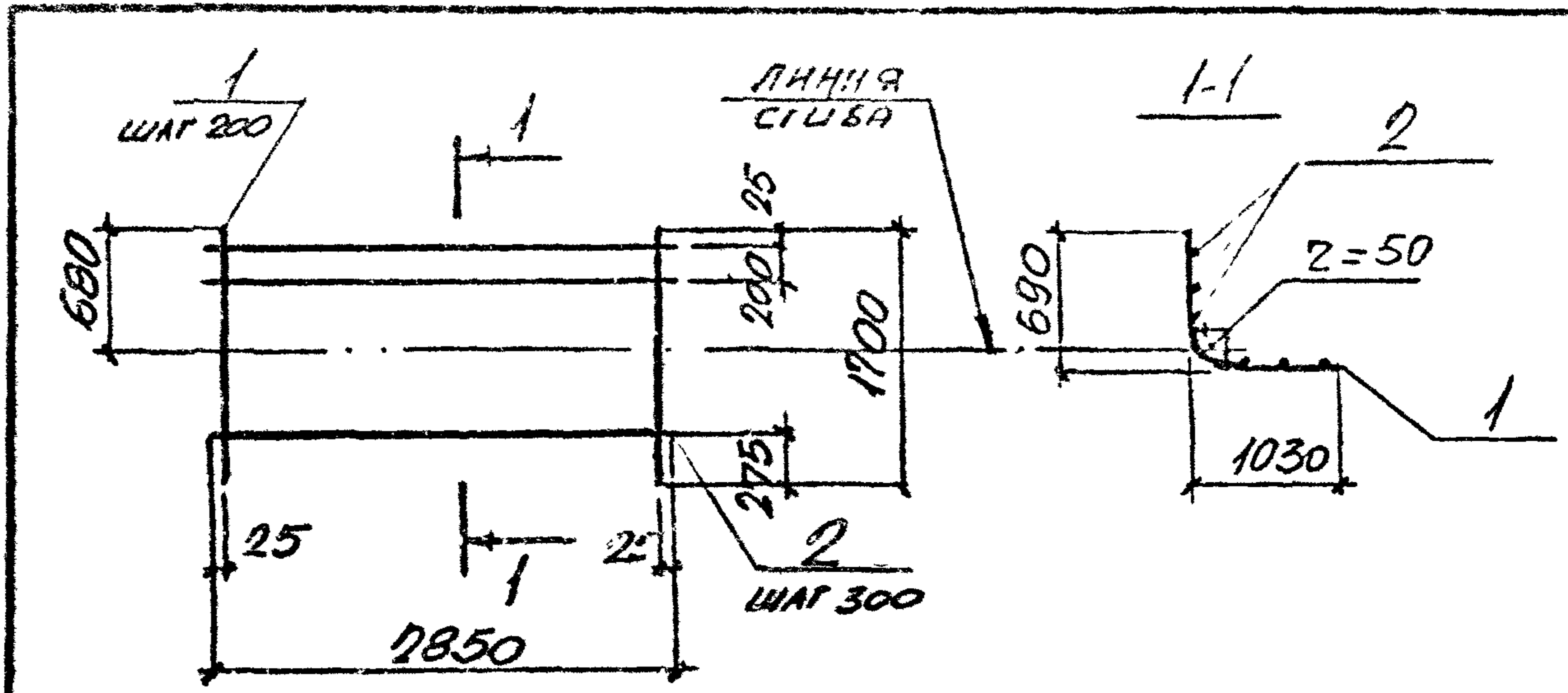
ИЗДАНИЕ	ПОДПИСЬ	И ДАТА	ВЗР. М. ИИС. №
ИЗМ. ОТД.	БРОДСКИЙ		
Н. КОНТР.	УМАНЦЕВА		
ГЛ. СПЕЦ.	КОРОТЕЦКИЙ		
ИЗМ. ГР.	ЧУМАКОВА		
БЕД. ИИЗ.	УМАНЦЕВА		
СТ. ИНЖ.	ГУРОВИЧ		
ПРОВЕР.	ФОРМУЧЕВ		

3.006.1-2.87.3-45

СЕТКА С4-18, С4-19.

СТАРИЯ	ЛИСТ	ЛИСТОВ
Р		1
ХАРЬКОВСКИЙ ПРОМСТРОИНИИПРОЕКТ		





МАРКА	ПОЗ	НАИМЕНОВАНИЕ	КОЛ.	МАССА ЕД., КГ	ОБЩАЯ МАССА, КГ
СЧ-20	1	φ12AIII, l=1700	15	1,51	26,4
	2	φ6AII, l=2850	6	0,63	
СЧ-20-1	1	φ14AIII, l=1700	15	2,05	34,5
	2	φ6AII, l=2850	6	0,63	
СЧ-20-2	1	φ16AIII, l=1700	15	2,68	44,0
	2	φ6AII, l=2850	6	0,63	

АРМАТУРА КЛАССОВ А-III, А-I ПО ГОСТ 5781-82

ИЗМЕНЕНИЯ ПОДПИСЬ И ДАТА АВТОРА ИЛИ ИСП. №

ИЗМ. ОТА.	БРОДСКИЙ	
И. КОНТР.	УМАНЦЕВА	
П. СПЕЦ.	КОРОТЕЦКИЙ	
РУК. ГР.	ЧУПРАКОВА	
ВЕД. ИСП.	УМАНЦЕВА	
СТ. ИСП.	ГУРЬЮЧУ	
ПРОВЕР.	ГОРЯЧЕВ	

3.006.1-2.87.3-46

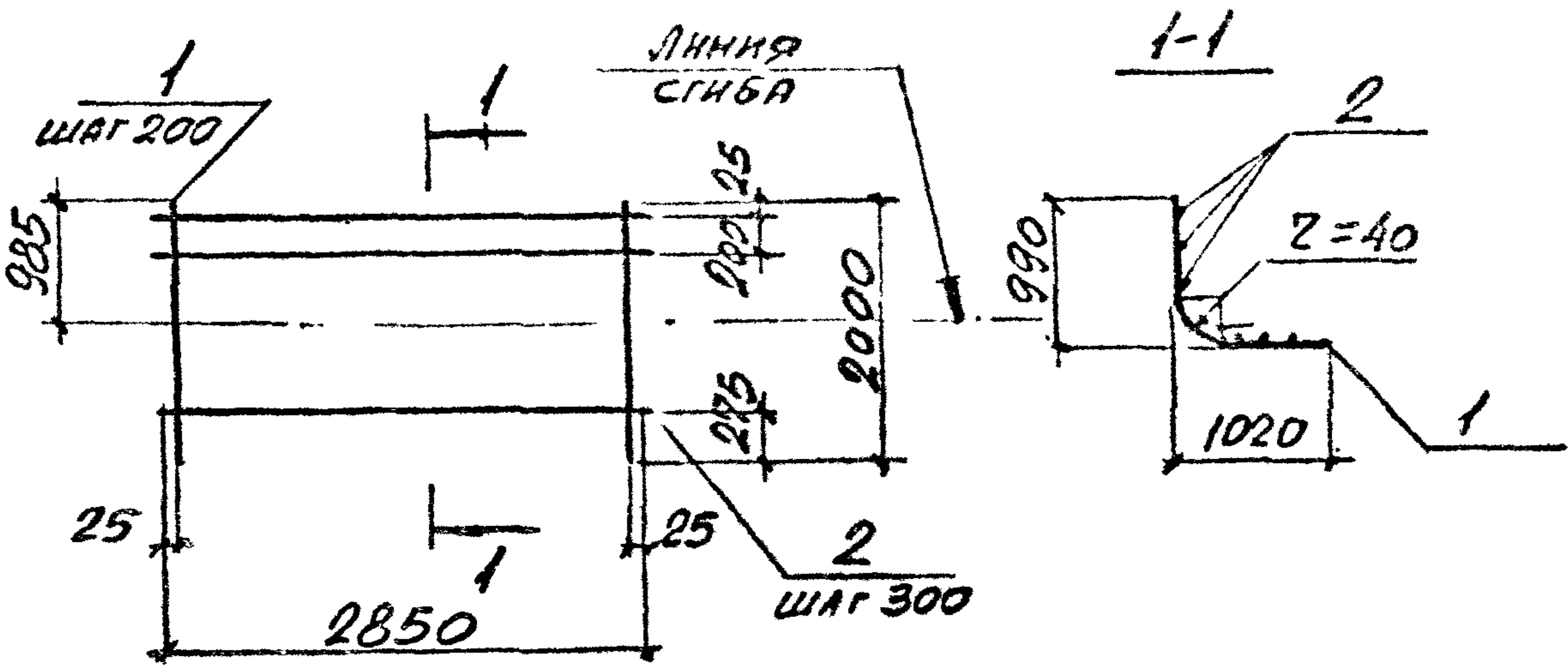
СЕТКА СЧ-20,

СТАДИЯ	ЛИСТ	ЛИСТОВ
Р		1
ХАРЬКОВСКИЙ ПРОМСТРОИПРОЕКТ		

22991-04 55

ФОРМАТ А4





МАРКА	Поз	НАИМЕНОВАНИЕ	КОЛ.	МАССА ЕД., КГ	ОБЩАЯ МАССА, КГ
СЧ-21	1	Ф12АIII, l=2000	15	1,78	31,1
	2	Ф6АI, l=2850	7	0,63	
СЧ-21-1	1	Ф14АIII, l=2000	15	2,42	40,7
	2	Ф6АI, l=2850	7	0,63	
СЧ-21-2	1	Ф16АIII, l=2000	15	3,16	51,8
	2	Ф6АI, l=2850	7	0,63	

Арматура классов А-III, А-I по ГОСТ 5781-82

И.С. НЕТОЛД. 11-В ПИСЬМ В АТА ВЗАМ. МНВ. №

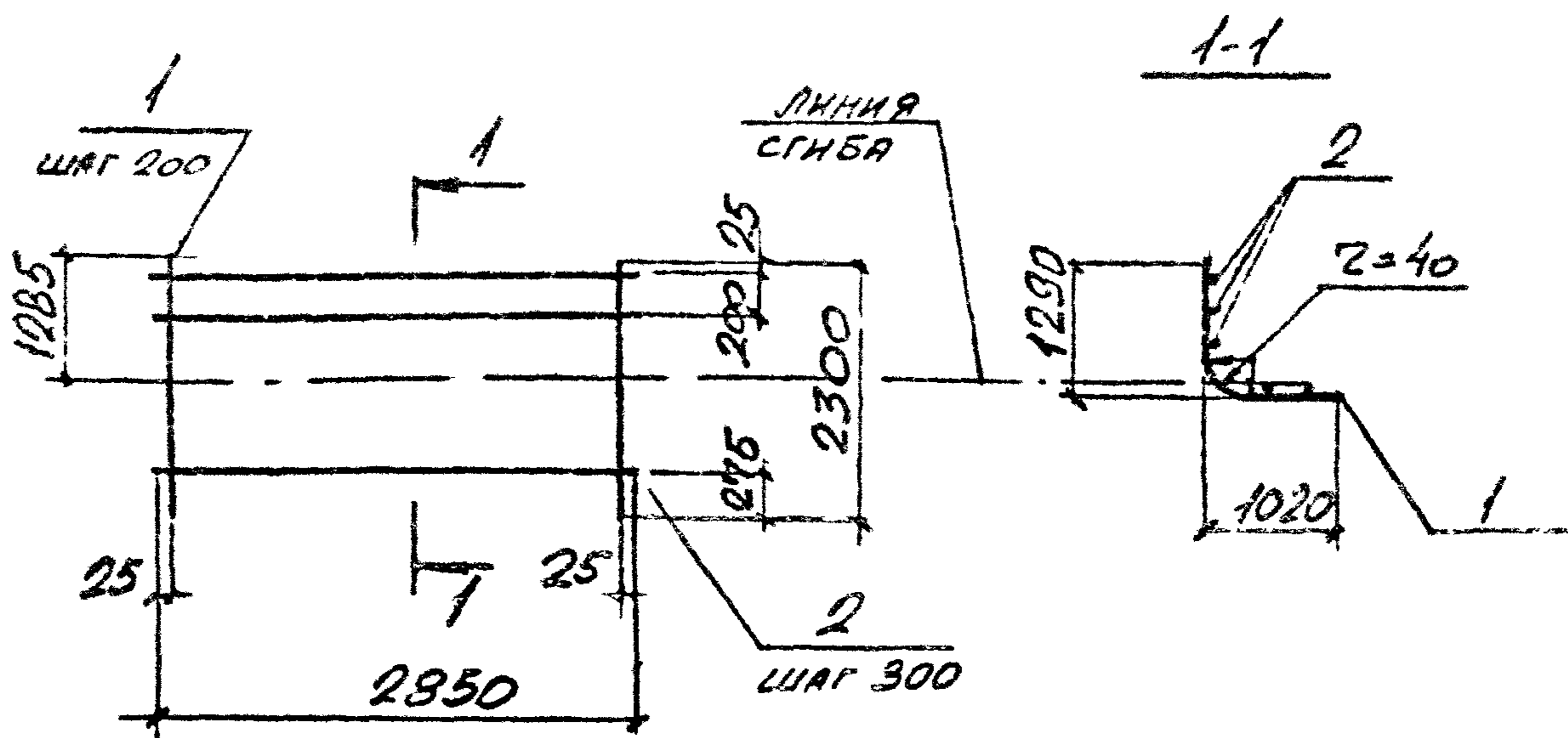
ИЗЧ. ОТА.	БРОДСКАЯ	<i>[Signature]</i>
И. КОИТР.	УМАИЦЕВ	<i>[Signature]</i>
И. СПЕЦ.	БОРТЕЦКАЯ	<i>[Signature]</i>
ИЗ. ГР.	УМАИЦЕВ	<i>[Signature]</i>
И. Д. ИЗ.	УМАИЦЕВ	<i>[Signature]</i>
И. Т. ИНИ.	ГУРОВИЧ	<i>[Signature]</i>
ПРОВЕР.	РОМУЧЕВ	<i>[Signature]</i>

3.006.1-2.87.3-47

СЕТКА СЧ-21

СТРАНА	Лист	В. ПОС
Р		1
ХАРЬКОВСКАЯ ПРОМСТРОИПРОЕКТ		





МАРКА	Поз.	НАИМЕНОВАНИЕ	КОЛ.	МАССА ЕД., КГ	ОБЩАЯ МАССА, КГ
СЧ-22	1	φ12AIII, l=2300	15	2,04	35,6
	2	φ6AII, l=2850	8	0,63	
СЧ-22-1	1	φ14AIII, l=2300	15	2,78	46,7
	2	φ6AII, l=2850	8	0,63	

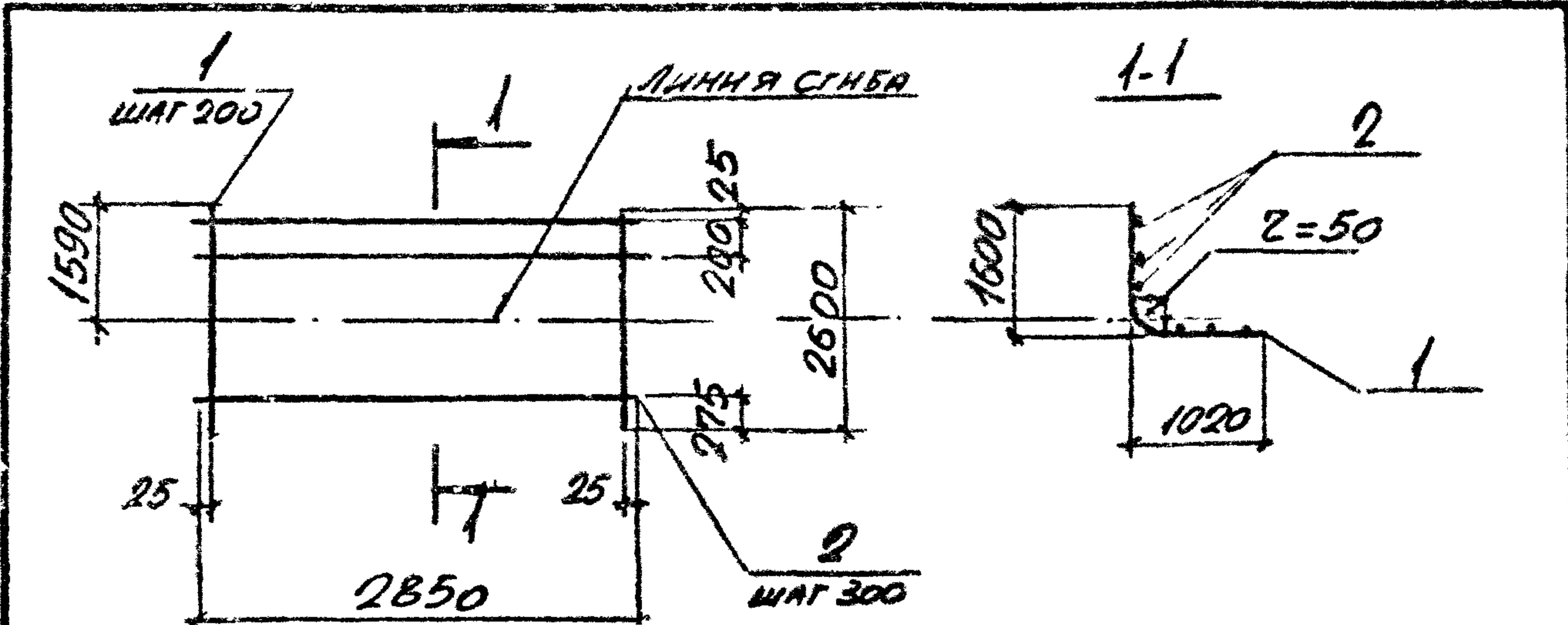
АРМАТУРА КЛАССОВ А-III, А-II ПО ГОСТ 5781-82

ИЗМ. ПОЛ. ПОДПИСЬ И ДАТА ВЗН. М. И. В. Н. С.

ИЗМ. ПОЛ.	ИЗМ. ПОЛ.	ИЗМ. ПОЛ.	ИЗМ. ПОЛ.
ИЗМ. ПОЛ.	ИЗМ. ПОЛ.	ИЗМ. ПОЛ.	ИЗМ. ПОЛ.
ИЗМ. ПОЛ.	ИЗМ. ПОЛ.	ИЗМ. ПОЛ.	ИЗМ. ПОЛ.
ИЗМ. ПОЛ.	ИЗМ. ПОЛ.	ИЗМ. ПОЛ.	ИЗМ. ПОЛ.
ИЗМ. ПОЛ.	ИЗМ. ПОЛ.	ИЗМ. ПОЛ.	ИЗМ. ПОЛ.
ИЗМ. ПОЛ.	ИЗМ. ПОЛ.	ИЗМ. ПОЛ.	ИЗМ. ПОЛ.

3.006.1-2.87.3-48		
СЕТКА СЧ-22	СТАВКА	ЛИСТ
	Р	1
ХАРЬКОВСКИЙ ПРОМСТРОЙНИИПРОЕКТ		





МАРКА	Поз.	НАИМЕНОВАНИЕ	Кол.	МАССА ЕД., КГ	ОБЩАЯ МАССА, КГ
С4-23	1	φ12AIII, l=2600	15	2,31	40,3
	2	φ6AI, l=2850	9	0,63	
С4-23-1	1	φ14AIII, l=2600	15	3,14	52,8
	2	φ6AI, l=2850	9	0,63	
С4-23-2	1	φ16AIII, l=2600	15	4,10	67,2
	2	φ6AI, l=2850	9	0,63	

АРМАТУРА КЛАССОВ А-III, А-I ПО ГОСТ 5781-82

ИЗМЕНЕНИЯ ПОДАТЬ И ДАТА ВЗН. М. И. В. НЕ

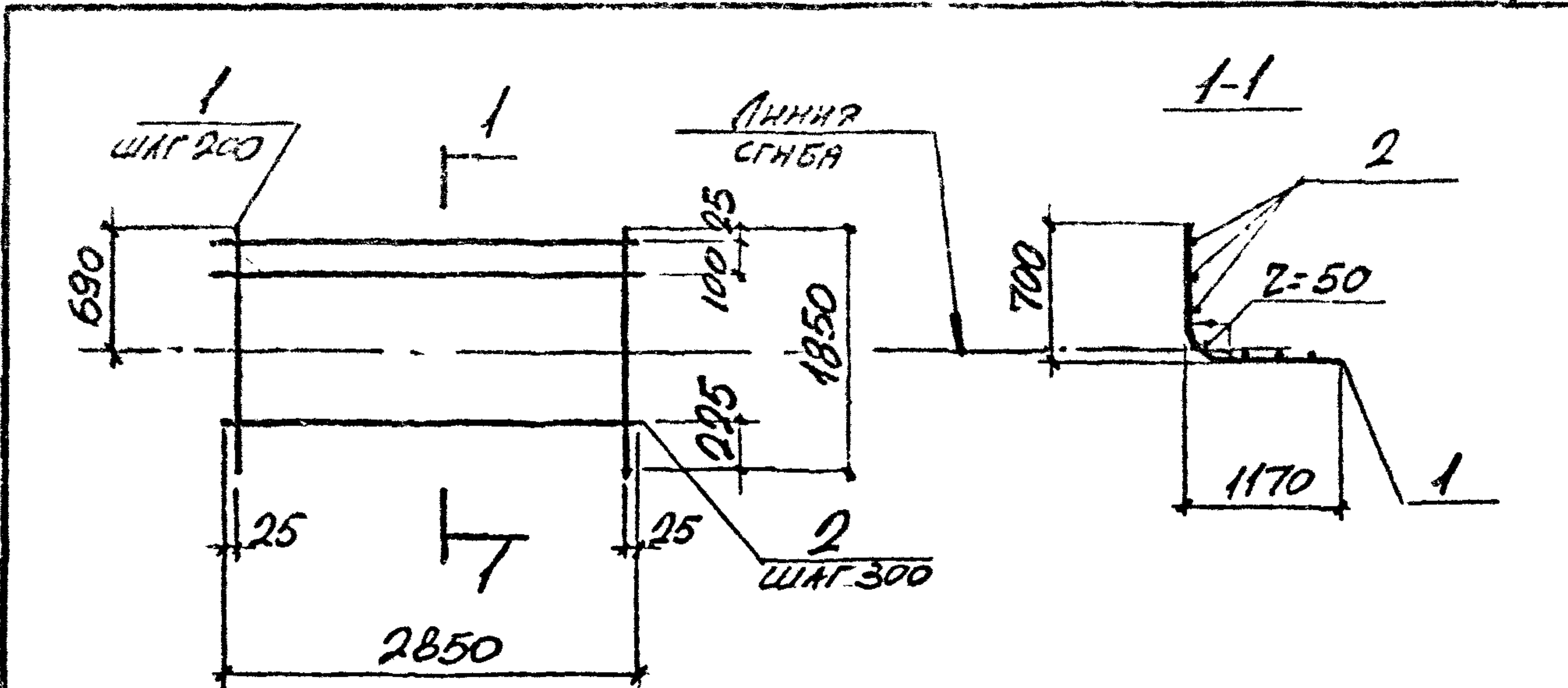
НАЧ. ОТД.	БРОДСКИЙ	<i>[Signature]</i>
Н. КОНТР.	УМАНЦЕВА	<i>[Signature]</i>
ГЛ. СПЕЦ.	КОРОТЕЦКАЯ	<i>[Signature]</i>
РУК. ГР.	ЧУМАКОВА	<i>[Signature]</i>
ВЕД. НК	УМАНЦЕВА	<i>[Signature]</i>
СТ. НК	ГРОВИЧ	<i>[Signature]</i>
ПРОВЕР.	ДОМИЧЕВ	<i>[Signature]</i>

3.006.1-287.3-49

СЕТКА С4-23

СТАРНА	ЛИСТ	ЛИСТОВ
Р		1
ХАРЬКОВСКИЙ ПРОМСТРОЙНИИПРОЕКТ		





МАРКА	Поз.	НАИМЕНОВАНИЕ	КОЛ.	МАССА ЕД., КГ	ОБЩАЯ МАССА, КГ
СЧ-24	1	Ф12АIII, l=1850	15	1,64	29,0
	2	Ф6АI, l=2850	7	0,63	
СЧ-24-1	1	Ф14АIII, l=1850	15	2,23	37,9
	2	Ф6АI, l=2850	7	0,63	
СЧ-24-2	1	Ф16АIII, l=1850	15	2,92	48,2
	2	Ф6АI, l=2850	7	0,63	

Арматура классов А-III, А-I по ГОСТ 5781-82

ПОДПИСЬ И ДАТА ВЗЯТИЯ НАЗ. ЛИСТА

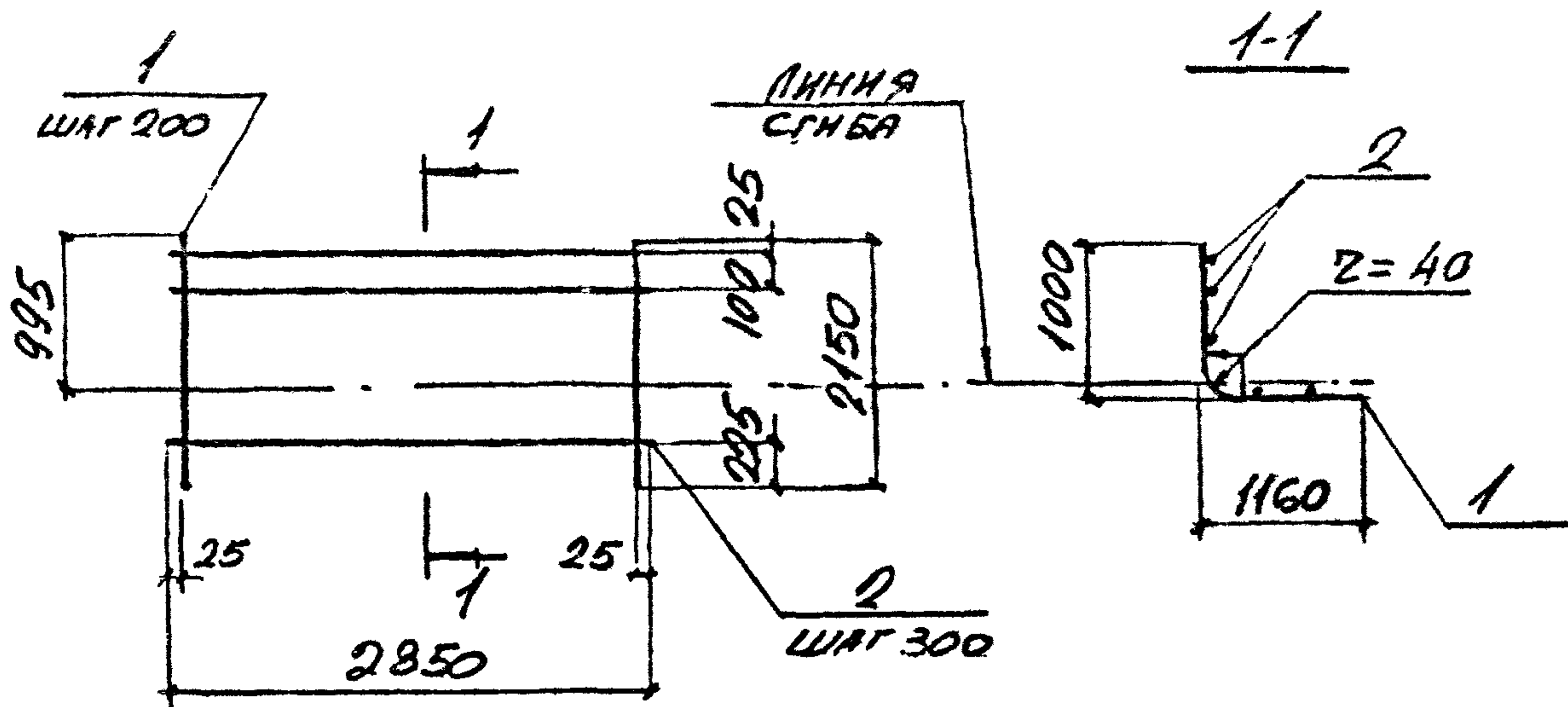
НАЧ. ОТА.	БРОДСКИЙ	
И. ОТА.	МАРНИЦЕВА	
ГЛАВ. СПЕЦ.	ГОДИМЕНКО	
И. О. Г. Р.	КУЗНЕЦОВА	
Р. Д. И. О.	УЛИШЕВА	
СТ. ИНЖ.	ГУРОВИЧ	
ПРОВЕР.	ФОМИЧЕВ	

3.006.1-2.87.3-50

СЕТКА СЧ-24

СТАЯКА	ЛИСТ	ЛИСТОВ
Р		1
ХАРЬКОВСКИЙ ПРОМСТРОЙНИИПРОЕКТ		





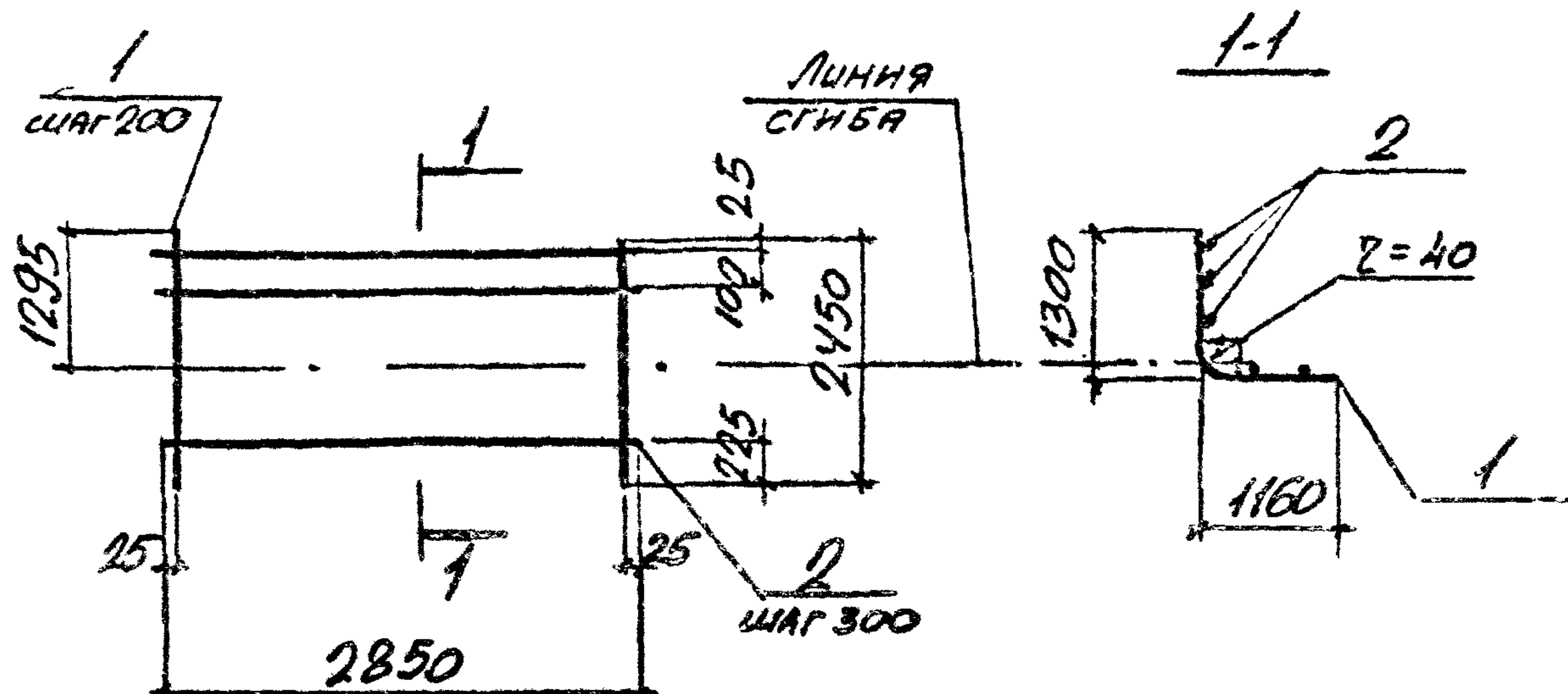
МАРКА	Поз.	НАИМЕНОВАНИЕ	КОЛ.	МАССА ЕД., КГ	ОБЩАЯ МАССА, КГ
С4-25	1	Ф12 АIII, l=2150	15	1,91	33,7
	2	Ф6 АI, l=2850	8	0,63	
С4-25-1	1	Ф14 АIII, l=2150	15	2,60	44,0
	2	Ф6 АI, l=2850	8	0,63	

АРМАТУРА КЛАССОВ А-III, А-I ПО ГОСТ 5781-82

ИЗМЕНЕНИЯ ИЛИ ДОПОЛНЕНИЯ

НАЧ. ОТА.	БРЮДСКАЯ	<i>[Signature]</i>	3.006.1-2.87.3-51	СТАДИЯ	ЛИСТ	ЛИСТОВ
И. КОНТР.	УМАНЦЕВА	<i>[Signature]</i>		Р		1
И. СПЕЦ.	КОЗЛОВ	<i>[Signature]</i>		ХАРЬКОВСКИЙ ПРОМСТРОИПРОЕКТ		
И. П. П.	УМАНЦЕВА	<i>[Signature]</i>	СЕТКА С4-25			
СВ. И. П.	УМАНЦЕВА	<i>[Signature]</i>				
СТ. УЧ.	ГУРОВИЧ	<i>[Signature]</i>				
ПРОВЕР.	ФОМУЧЕВ	<i>[Signature]</i>				





МАРКА	ПОЗ.	НАИМЕНОВАНИЕ	КОЛ.	МАССА ЕД., КГ	ОБЩАЯ МАССА, КГ
СЧ-26	1	φ12AIII, l = 2450	15	2,18	38,4
	2	φ6AII, l = 2850	9	0,63	
СЧ-26-1	1	φ14AIII, l = 2450	15	2,96	50,1
	2	φ6AII, l = 2850	9	0,63	

Арматура классов А-III, А-II по ГОСТ 5781-82

ИЗМЕНЕНИЯ: ПРАВИЛЬ И ДАТА ВЗАИМ. ИЗМ. №

ИЗМ. ОД.	БРОДСКИЙ	
И. КОНТР.	УМАНЦЕВА	
ГО. СПЕЦ.	КОЗДЕЛКИН	
РИС. ГР.	ЧУПРАКОВА	
ВЕД. ИИЗ.	УМАНЦЕВА	
СТ. ШИШ.	ГУРОВИЧ	
ПРОВЕР.	РОМИЧЕВ	

3.006.1-2.87.3-52

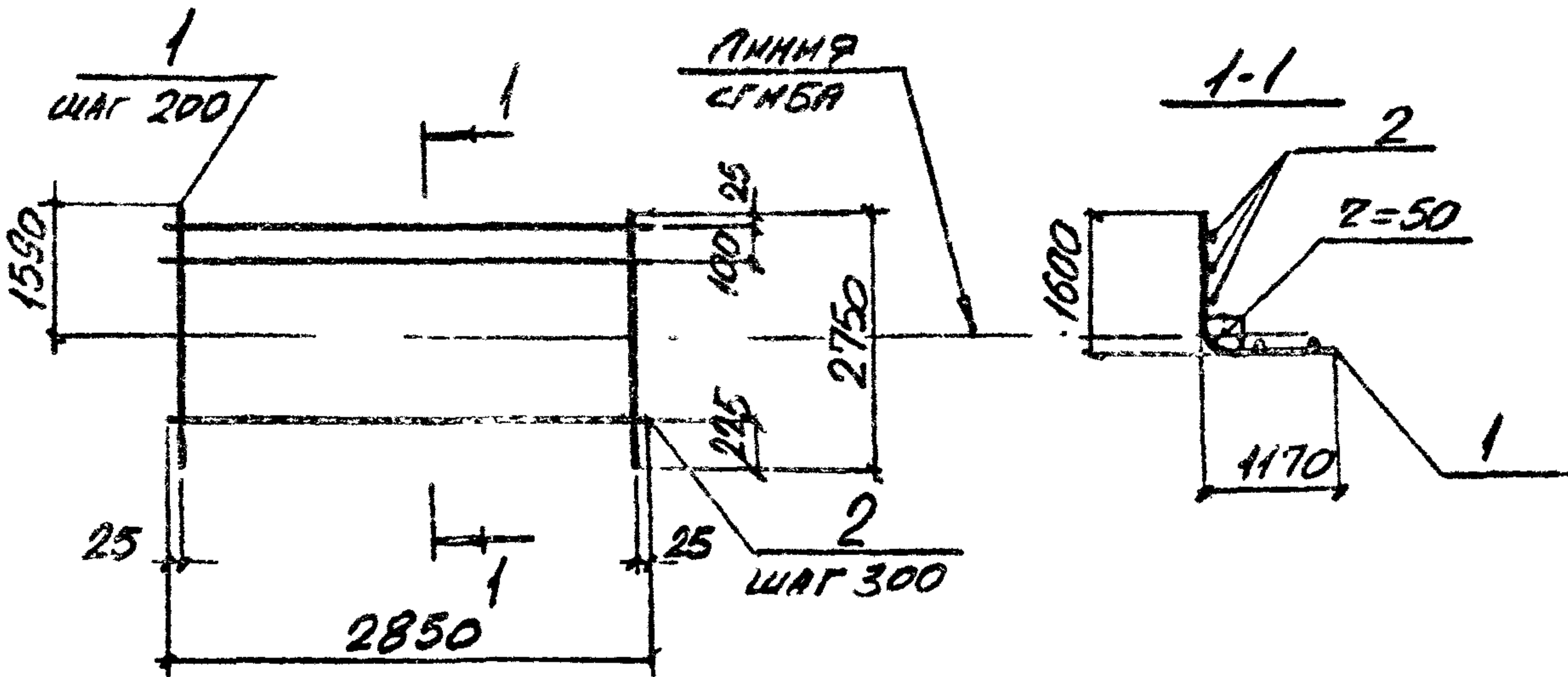
СЕТКА СЧ-26

СТРАНА	ЛИСТ	ЛИСТОВ
Р		1
ХАРЬКОВСКИЙ ПРОМСТРОЙНИИПРОЕКТ		

22991-04 61

ФОРМАТ А4





МАРКА	ПОЗ	НАИМЕНОВАНИЕ	КОЛ.	МАССА ЕД., КГ	ОБЩАЯ МАССА, КГ
СЧ-27	1	10АIII, l=2750	15	1,70	28,1
	2	4ВрI, l=2850	10	0,26	
СЧ-27-1	1	12АIII, l=2750	15	2,44	42,9
	2	6АI, l=2850	10	0,63	
СЧ-27-2	1	14АIII, l=2750	15	3,32	56,1
	2	6АI, l=2850	10	0,63	
СЧ-27-3	1	16АIII, l=2750	15	4,34	71,4
	2	6АI, l=2850	10	0,63	

АРМАТУРА КЛАССОВ А-III, А-I по ГОСТ 5781-82  
 АРМАТУРА КЛАССА Вр-I по ГОСТ 6727-80\*

ИЗМ. ПОЛ. ПОДПИСЬ И ДАТА ВЗН. М. Н. В. №

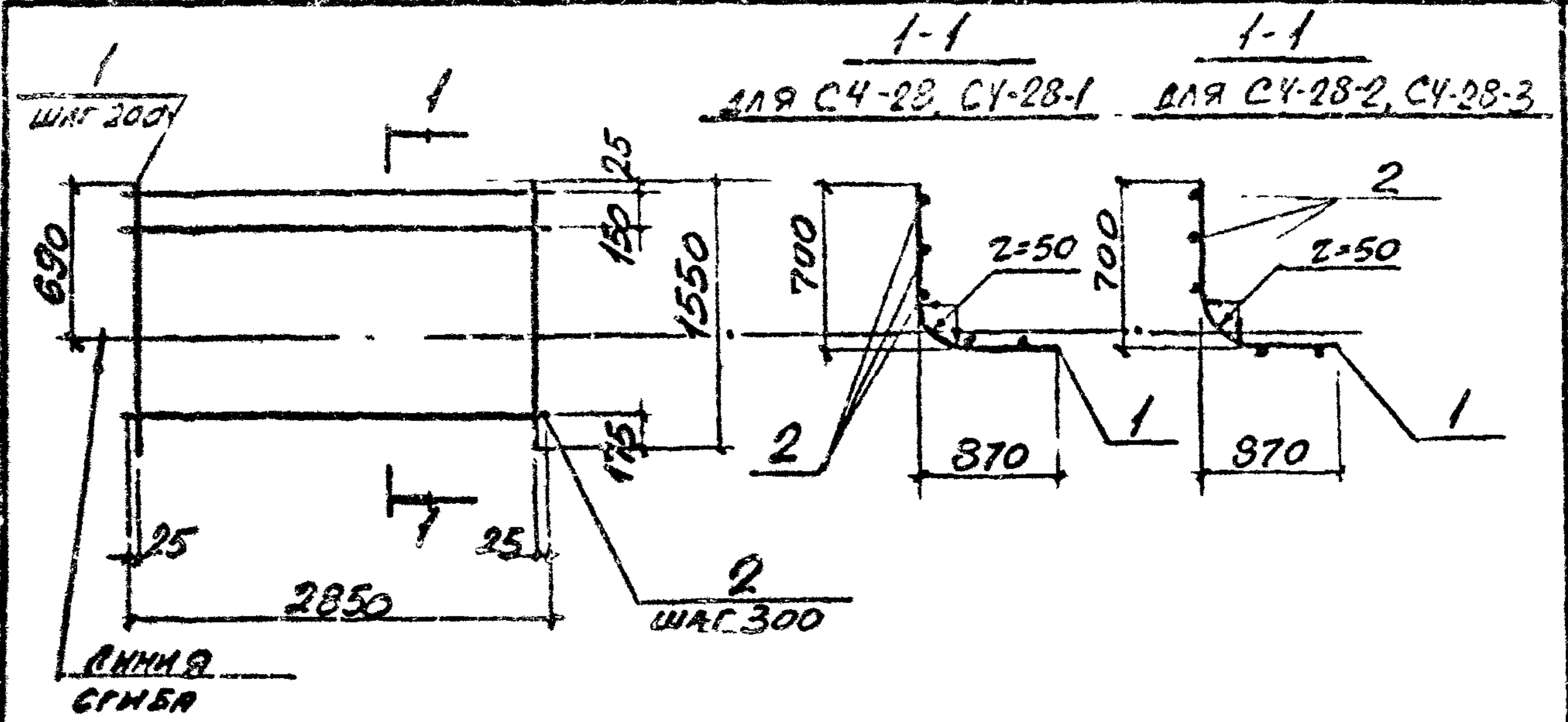
НАЧ. ОТА.	БРОДСКИЙ	<i>[Signature]</i>
И. КОНТР.	УМАНЦЕВА	<i>[Signature]</i>
ГО. СПЕЦ.	КОРОТЕЦКИЙ	<i>[Signature]</i>
РИС. ГР.	ЧУМАКОВА	<i>[Signature]</i>
БР. И. И. В.	УМАНЦЕВА	<i>[Signature]</i>
СТ. ИНЖ.	ГУРОВИЧ	<i>[Signature]</i>
ПРОВЕР.	ФОМИЧЕВ	<i>[Signature]</i>

3.006.1-2.87.3-53

СЕТКА СЧ-27

СТРАНА	ЛИСТ	ЛИСТОВ
Р		1
ХАРЬКОВСКИЙ ПРОМСТРОЙПРОЕКТ		





МАРКА	Поз	НАИМЕНОВАНИЕ	КОЛ	МАССА ЕД., КГ	ОБЩАЯ МАССА, КГ
СЧ-28	1	φ 12 AIII, l = 1550	15	1.38	24,5
	2	φ 6 A I, l = 2850	6	0.63	
СЧ-28-1	1	φ 14 AIII, l = 1550	15	1.87	31,9
	2	φ 6 A I, l = 2850	6	0.63	
СЧ-28-2	1	φ 14 AIII, l = 1550	15	1.87	31,9
	2	φ 6 A I, l = 2850	6	0.63	
СЧ-28-3	1	φ 16 AIII, l = 1550	15	2.44	40,4
	2	φ 6 A I, l = 2850	6	0.63	

АРМАТУРА КЛАССОВ А-III, А-I по ГОСТ 5781-82

ИЗМ. № ПОДЛ. ПОДПИСЬ И ДАТА ВЗЯТ. НАЗ. №

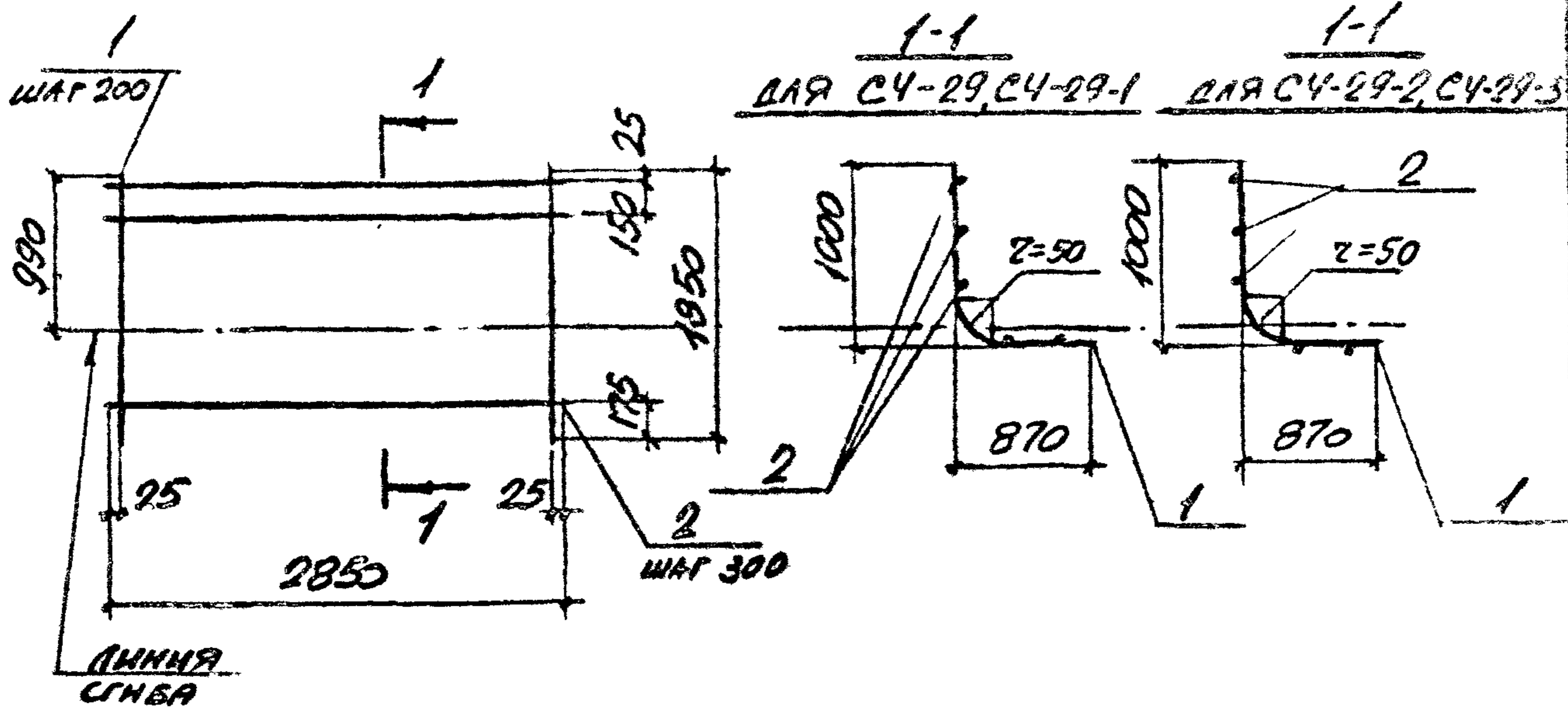
НАЧ. ОТА.	БРОДСКИЙ	<i>[Signature]</i>
И. КОНТР.	УМАНЦЕВА	<i>[Signature]</i>
ГЛ. СПЕЦ.	КОРОТЕЦКИЙ	<i>[Signature]</i>
РИС. ГР.	ЧУПАРКОВА	<i>[Signature]</i>
ВЕД. ИИЗ.	УМАНЦЕВА	<i>[Signature]</i>
СТ. МНН.	ГУРОВИЧ	<i>[Signature]</i>
ПРОВЕР.	ФОМИЧЕВ	<i>[Signature]</i>

3006.1-2.87.3-54

СЕТКА СЧ-28

СТАДИА:	ЛИСТ	ЛИСТОВ
P		1
ХАРЬКОВСКИЙ ПРОМСТРОЙНИИПРОЕКТ		





МАРКА	Поз.	НАИМЕНОВАНИЕ	КОЛ.	МАССА ЕД., КГ	ОБЩАЯ МАССА, КГ
СЧ-29	1	Ф12АIII, l = 1850	15	1,64	29,0
	2	Ф6АI, l = 2850	7	0,63	
СЧ-29-1	1	Ф14АIII, l = 1850	15	2,23	37,9
	2	Ф6АI, l = 2850	7	0,63	
СЧ-29-2	1	Ф14АIII, l = 1850	15	2,23	37,9
	2	Ф6АI, l = 2850	7	0,63	
СЧ-29-3	1	Ф16АIII, l = 1850	15	2,92	48,2
	2	Ф6АI, l = 2850	7	0,63	

АРМАТУРА КЛАССОВ А-III, А-I по ГОСТ 5781-82

ИЗВ. ПОСЛАЛ. ПОДПИСЬ И ДАТА ВЗАИМ. ИЗВ. №

НАЧ. ОТД.	БРОДСКИЙ	<i>[Signature]</i>
Н. КОНТР.	УМАНЦЕВА	<i>[Signature]</i>
ГЛ. СПЕЦ.	СОБОЛЕВ	<i>[Signature]</i>
РИС. ГР.	ЧУМАКОВА	<i>[Signature]</i>
ВЕД. ИЖ.	УМАНЦЕВА	<i>[Signature]</i>
СТ. ИЖ.	ГУРОВИЧ	<i>[Signature]</i>
ПРОВЕР.	ФОМИЧЕВ	<i>[Signature]</i>

3.006.1-2.87.3-55

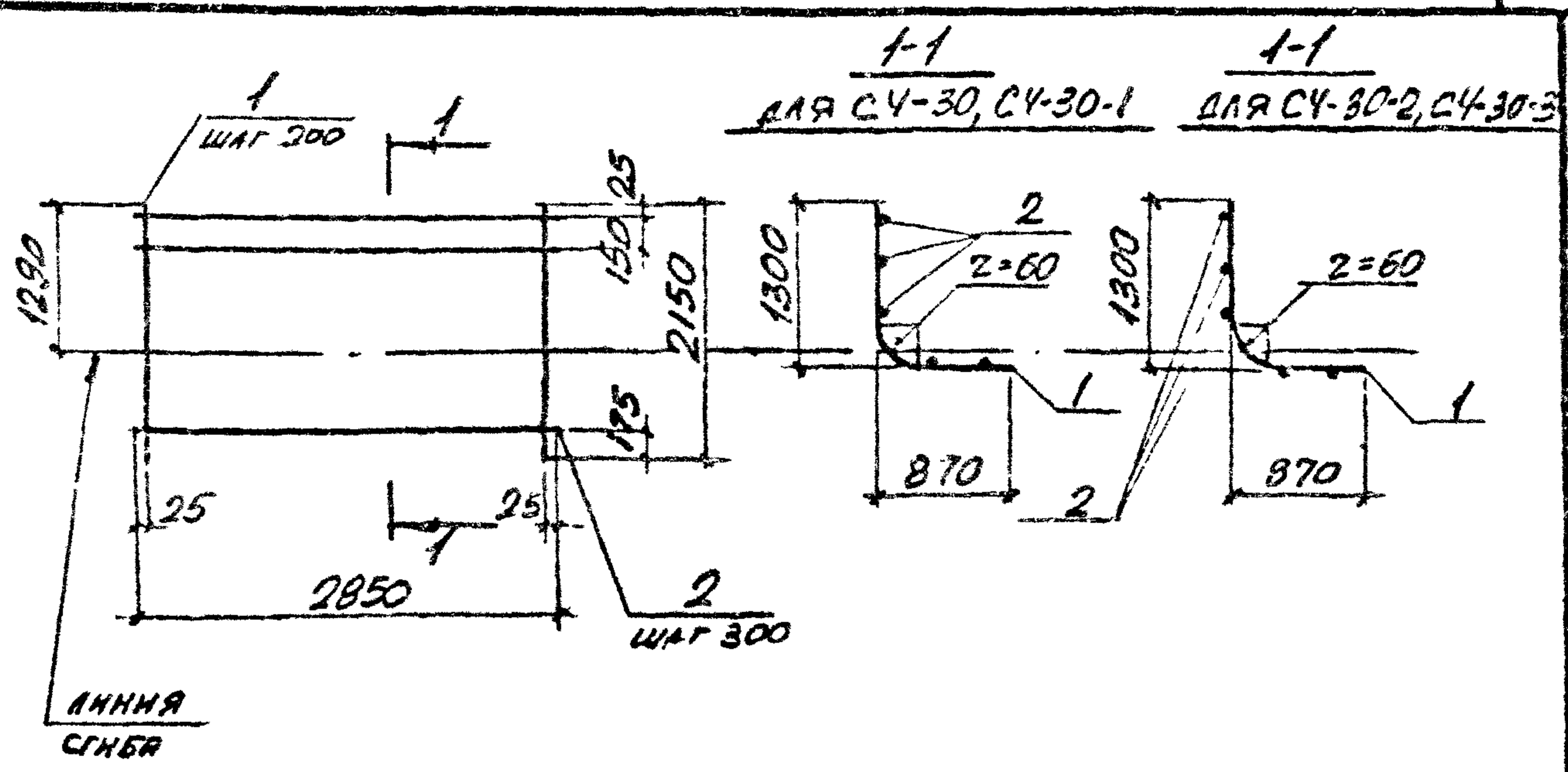
СЕТКА СЧ-29

СТАДИЯ	ЛИСТ	ЛИСТОВ
Р		1
ХАРЬКОВСКИЙ ПРОМСТРОЙНИИ ПРОЕКТ		

22991-04 64

ФОРМАТ А4





МАРКА	ПОЗ.	НАИМЕНОВАНИЕ	КОЛ.	МАССА ЕД., КГ	ОБЩАЯ МАССА, КГ
СЧ-30	1	$\phi 12A_{III}$ , $l = 2150$	15	1,91	33,7
	2	$\phi 6A_I$ , $l = 2850$	8	0,63	
СЧ-30-1	1	$\phi 14A_{III}$ , $l = 2150$	15	2,60	44,0
	2	$\phi 6A_I$ , $l = 2850$	8	0,63	
СЧ-30-2	1	$\phi 16A_{III}$ , $l = 2150$	15	3,39	55,9
	2	$\phi 6A_I$ , $l = 2850$	8	0,63	
СЧ-30-3	1	$\phi 18A_{III}$ , $l = 2150$	15	4,30	73,5
	2	$\phi 8A_I$ , $l = 2850$	8	1,13	

АРМАТУРА КЛАССОВ А-III, А-I ПО ГОСТ 5781-82

СЧЕТКА СЧ-30

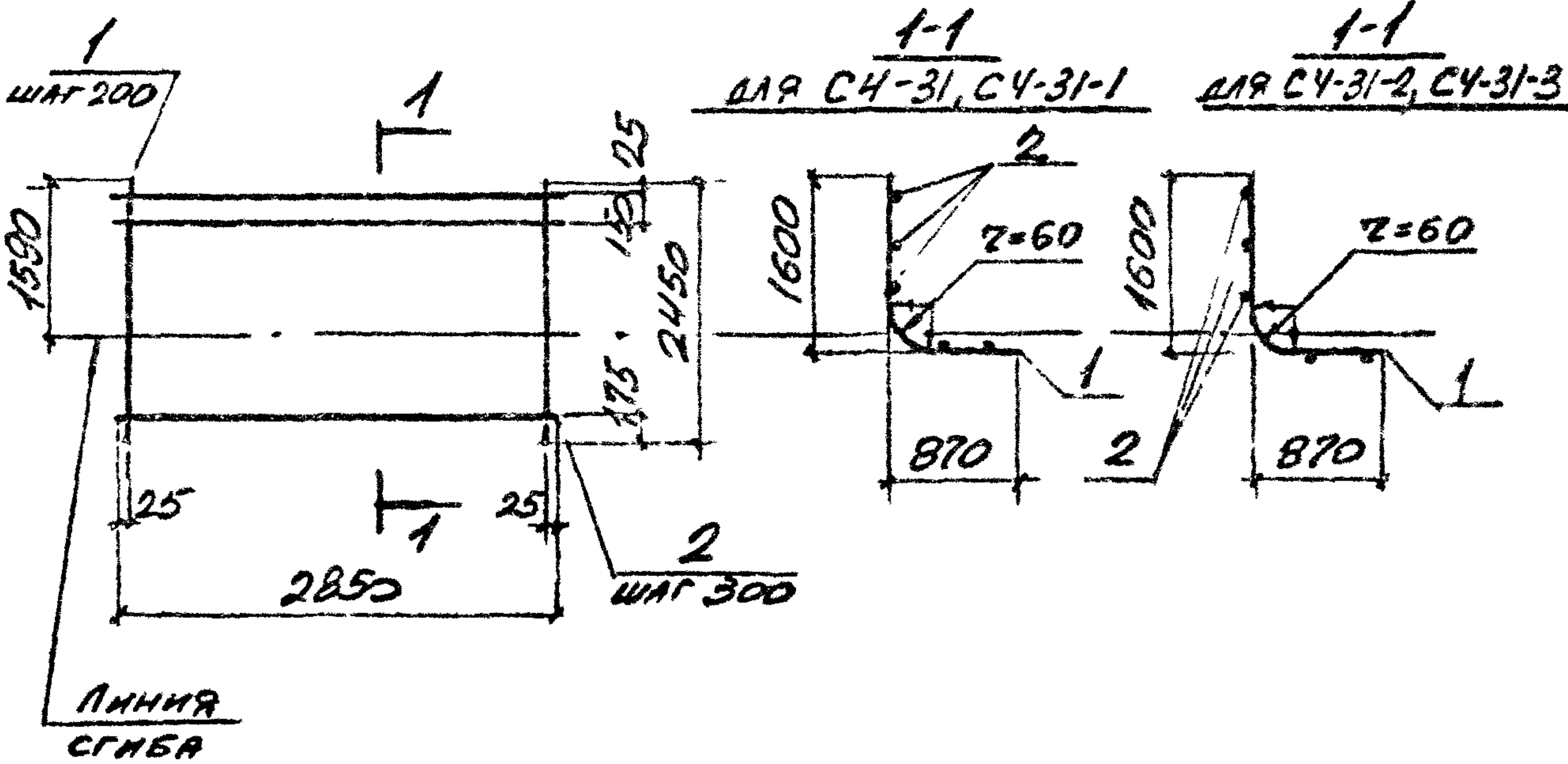
ИСП. ОТВ.	СРЕДСКАЯ	Тех
И. КОМП.	ИМРНИКОВА	Инж
П. СП. П.	СВИДЕЛОВА	Инж
К. В. П.	И. П. П.	Инж
С. В. П.	ЧЕРНИКОВА	Инж
С. И. П.	ГУРОДНИЧ	Инж
ПРОВЕР.	ФОМИЧЕВ	Инж

3.006.1-2.87.3-56

СЕТКА СЧ-30

СТАРКА	ЛИСТ	ЛИСТОВ
Р		1
ХАРЬКОВСКИЙ ПРОМСТРОИМПРОЕКТ		





МАРКА	ПОЗ.	НАИМЕНОВАНИЕ	Кол.	МАССА ЕД., КГ	ОБЩАЯ МАССА, КГ
СЧ-31	1	φ 12 AIII, l = 2450	15	2,18	38,4
	2	φ 6 AI, l = 2850	9	0,63	
СЧ-31-1	1	φ 14 AIII, l = 2450	15	2,96	50,1
	2	φ 6 AI, l = 2850	9	0,63	
СЧ-31-2	1	φ 16 AIII, l = 2450	15	3,87	63,7
	2	φ 6 AI, l = 2850	9	0,63	
СЧ-31-3	1	φ 18 AIII, l = 2450	15	4,90	83,7
	2	φ 8 AI, l = 2850	9	1,13	

Арматура классов А-III, А-I по ГОСТ 5781-82

ИЗМ. НЕ ПОЛ. ПОДПИСЬ И ДАТА ВЗЯТ. НАЗ. №

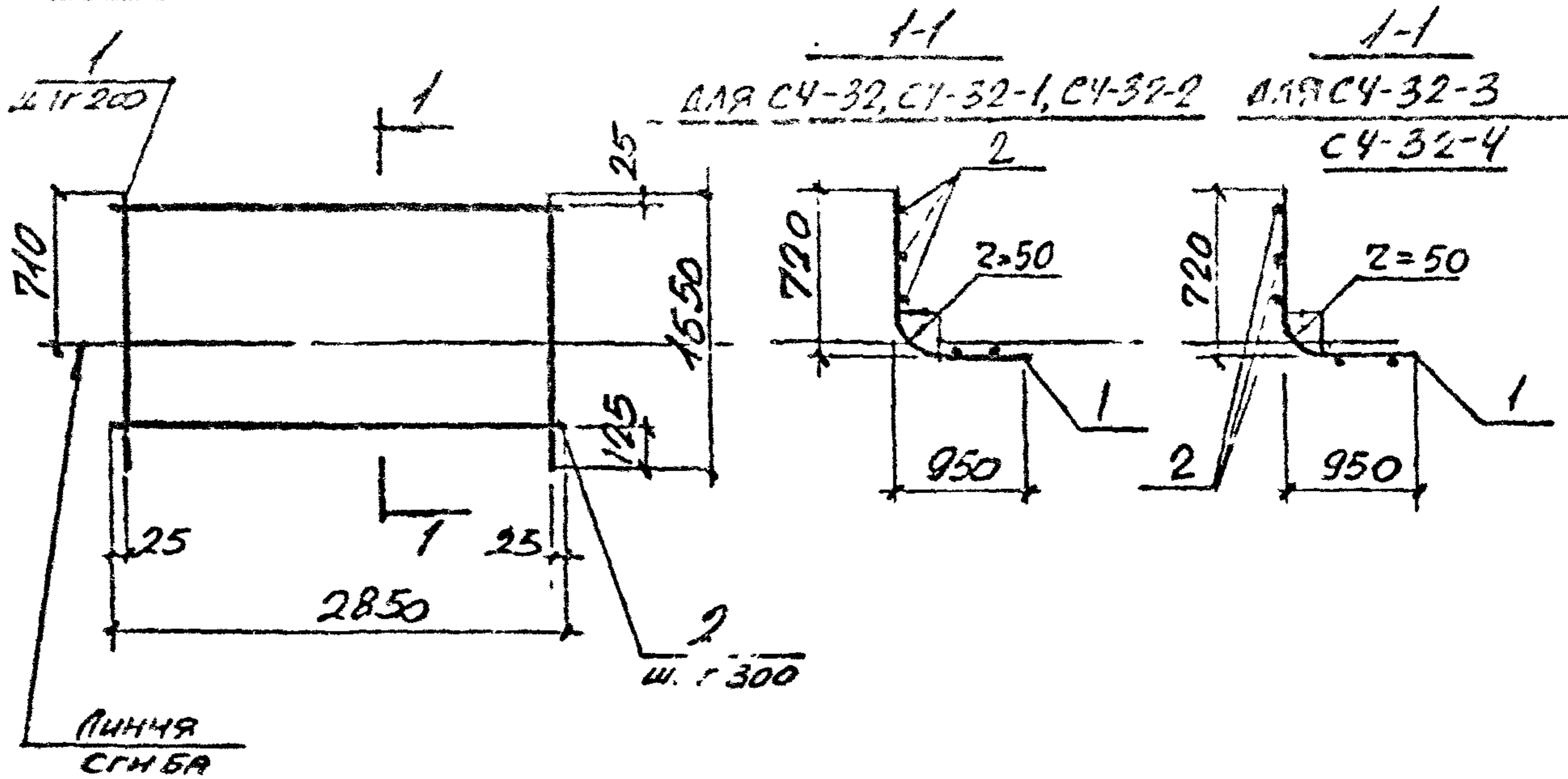
НАЧ. ОТД.	БРОДСКИЙ	<i>[Signature]</i>
Н. КОНТР.	УМАНЦЕВА	<i>[Signature]</i>
ГЛ. СПЕЦ	КОРОТЕЦКИЙ	<i>[Signature]</i>
Т. К. ГР.	ЧУМАКОВА	<i>[Signature]</i>
БЕД. ИЖ.	УМАНЦЕВА	<i>[Signature]</i>
СТ. ИНЖ.	ГУРОВИЧ	<i>[Signature]</i>
ПРОВЕР	ФОМИЧЕВ	<i>[Signature]</i>

3.006.1-2.87.3-57

СЕТКА СЧ-31

СТАДИЯ	ЛИСТ	ЛИСТОВ
Р		1
ХАРЬКОВСКИЙ ПРОМСТРОИПРОЕКТ		





МАРКА	Поз	НАИМЕНОВАНИЕ	Кол.	МАССА ЕД., КГ	ОБЩАЯ МАССА, КГ
СЧ-32	1	φ 10AIII, l = 1650	15	1,02	16,9
	2	φ 4BpI, l = 2850	6	0,26	
СЧ-32-1	1	φ 12AIII, l = 1650	15	1,47	25,3
	2	φ 6AII, l = 2850	6	0,63	
СЧ-32-2	1	φ 14AIII, l = 1650	15	1,99	33,6
	2	φ 6AII, l = 2850	6	0,63	
СЧ-32-3	1	φ 14AIII, l = 1650	15	1,99	33,6
	2	φ 6AII, l = 2850	6	0,63	
СЧ-32-4	1	φ 16AIII, l = 1650	15	2,60	42,8
	2	φ 6AII, l = 2850	6	0,63	

АРМАТУРА КЛАССОВ А-III, А-I ПО ГОСТ 5781-82  
 АРМАТУРА КЛАССА Вр-I ПО ГОСТ 6727-80\*

ИСПОЛНИТЕЛЬ ИЛИ ПОДПИСЬ ИЛИ ОБЪЕДИНЕНИЯ

Исполн.	Бродский	
Провер.	Уманский	
К. Про.		
С. Про.		
Провер.	Фомичев	

3.006.1- 2.873. - 58

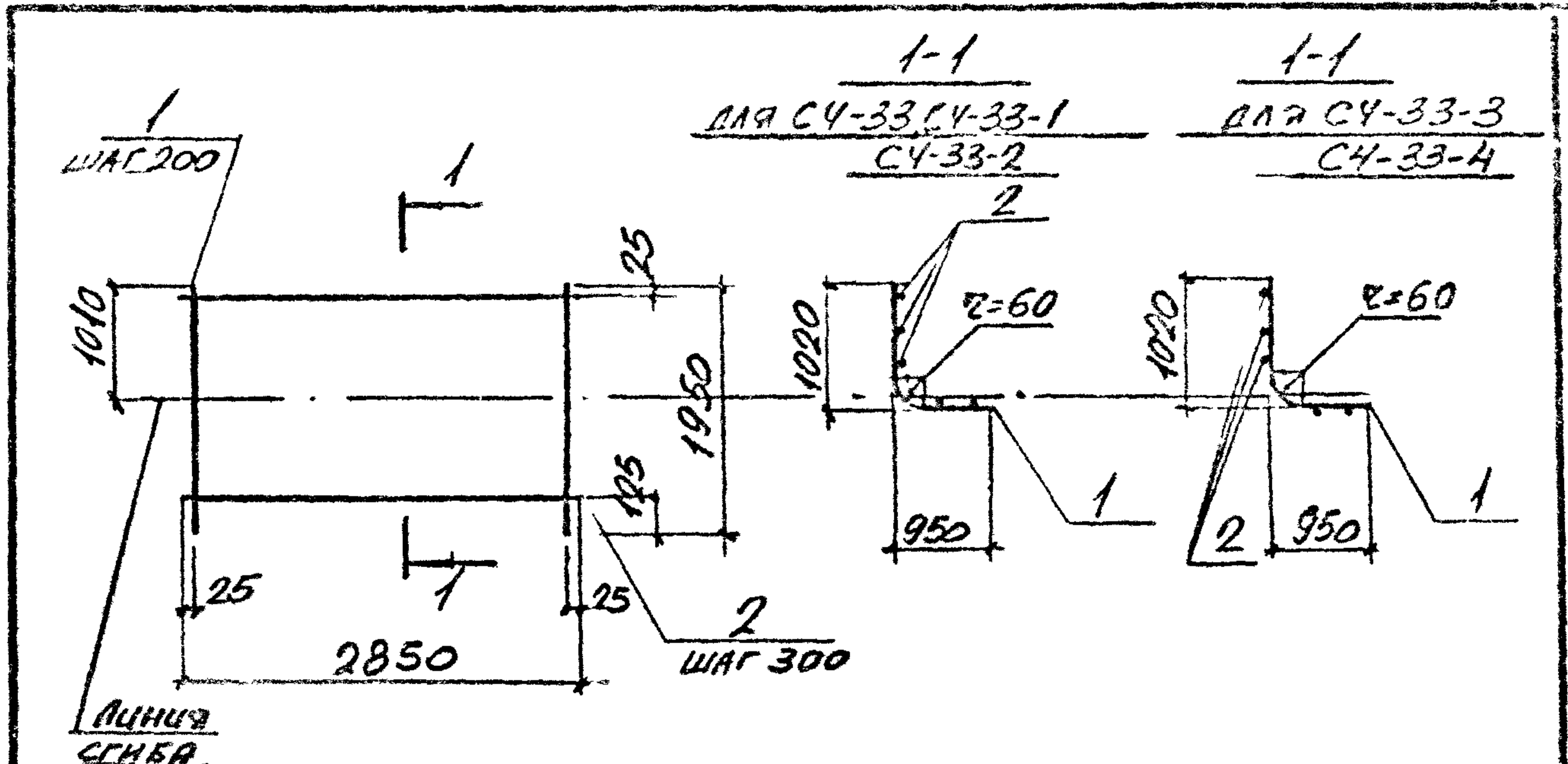
СЕТКА СЧ-32

СТРАНА	ЛИСТ	ЛИСТОВ
Р		7
ХАРЬКОВСКИЙ ПРОМСТРОЙНИИПРОЕКТ		

22991-04 67

ФОРМАТ А4





МАРКА	Поз	НАИМЕНОВАНИЕ	Кол.	МАССА ЕД., КГ	ОБЩАЯ МАССА, КГ
СЧ-33	1	φ 10AIII, l = 1950	15	1.20	19,8
	2	φ 4Bp.I, l = 2850	7	0,26	
СЧ-33-1	1	φ 12AIII, l = 1950	15	1.73	30,4
	2	φ 6AII, l = 2850	7	0,63	
СЧ-33-2	1	φ 16AIII, l = 1950	15	3,08	50,6
	2	φ 6AII, l = 2850	7	0,63	
СЧ-33-3	1	φ 18AIII, l = 1950	15	3,90	66,4
	2	φ 8AII, l = 2850	7	1,13	
СЧ-33-4	1	φ 20AIII, l = 1950	15	4,81	30,1
	2	φ 8AII, l = 2850	7	1,13	

АРМАТУРА КЛАССОВ A-III, AII по ГОСТ 5781-82  
 АРМАТУРА КЛАССА Bp-I по ГОСТ 6727-80\*

ЧЕРТЕЖИ И ДАННЫЕ КАРТЫ

ИЗДАТЕЛЬСТВО	БРОДСКАЯ	Генерал
ИЗДАТЕЛЬСТВО	ИЗДАТЕЛЬСТВО	Генерал
ИЗДАТЕЛЬСТВО	ИЗДАТЕЛЬСТВО	Генерал
ИЗДАТЕЛЬСТВО	ИЗДАТЕЛЬСТВО	Генерал
ИЗДАТЕЛЬСТВО	ИЗДАТЕЛЬСТВО	Генерал
ИЗДАТЕЛЬСТВО	ИЗДАТЕЛЬСТВО	Генерал
ИЗДАТЕЛЬСТВО	ИЗДАТЕЛЬСТВО	Генерал
ИЗДАТЕЛЬСТВО	ИЗДАТЕЛЬСТВО	Генерал
ИЗДАТЕЛЬСТВО	ИЗДАТЕЛЬСТВО	Генерал

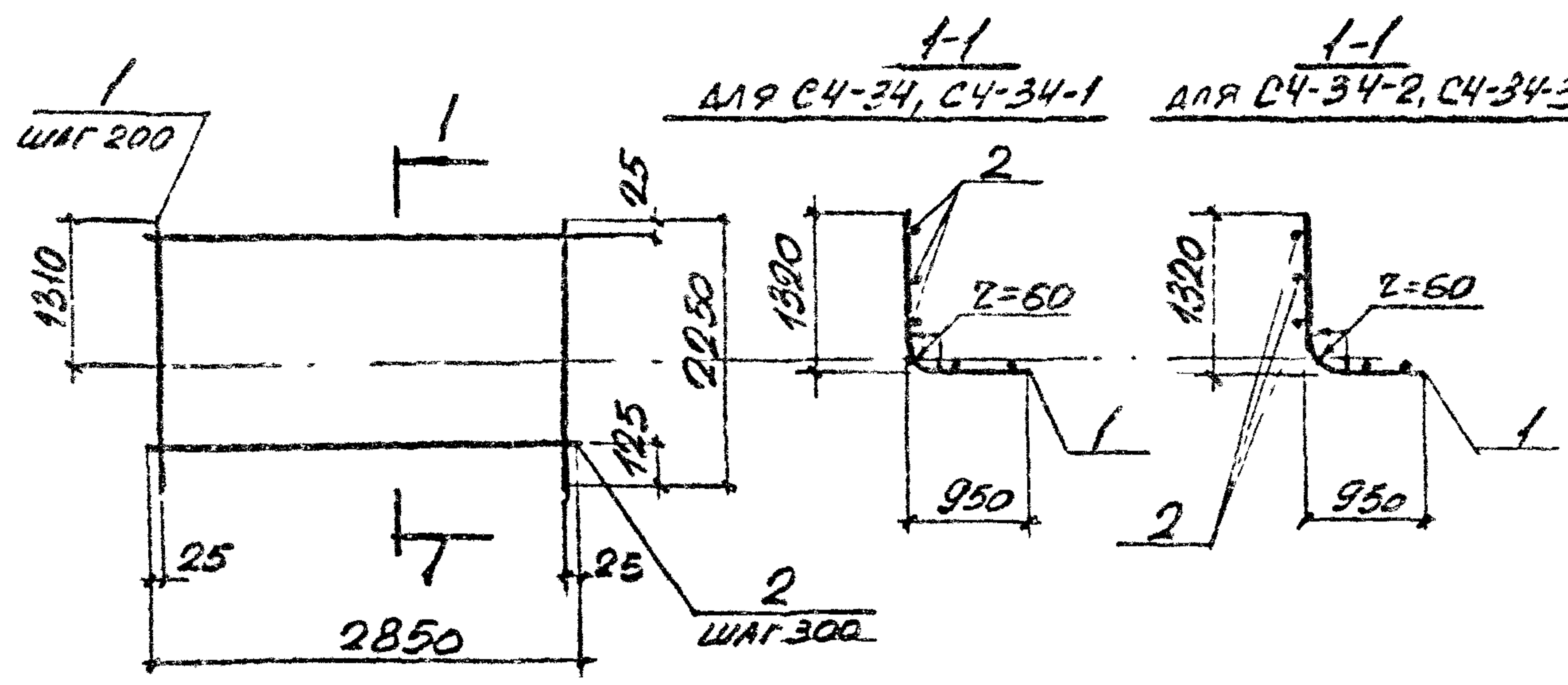
3.006.1-2.87.3-59

СЕТКА СЧ-33

СТРАНА	Г. БТ	Г. БТ
Р		1

Характеристики  
ПРОМСТРОИТЕЛЬНО-ПРОЕКТ





МАРКА	Поз.	НАИМЕНОВАНИЕ	Кол.	МАССА ЕД., КГ	ОБЩАЯ МАССА КГ
СЧ-34	1	φ12AIII, l=2250	15	2,0	32,1
	2	φ4Bp-I, l=2850	8	0,26	
СЧ-34-1	1	φ14AIII, l=2250	15	2,72	45,8
	2	φ6A-I, l=2850	8	0,63	
СЧ-34-2	1	φ16AIII, l=2250	15	3,55	58,3
	2	φ6A-I, l=2850	8	0,63	
СЧ-34-3	1	φ18AIII, l=2250	15	4,50	76,5
	2	φ8A-I, l=2850	8	1,13	

АРМАТУРА КЛАССОВ А-III, А-I по ГОСТ 5781-82  
 АРМАТУРА КЛАССА Bp-I по ГОСТ 6727-80\*

ИЗМ-ПОЯЛ. ПОДАТЬ И ДАТА ВЗЯТ. НАЗ. №

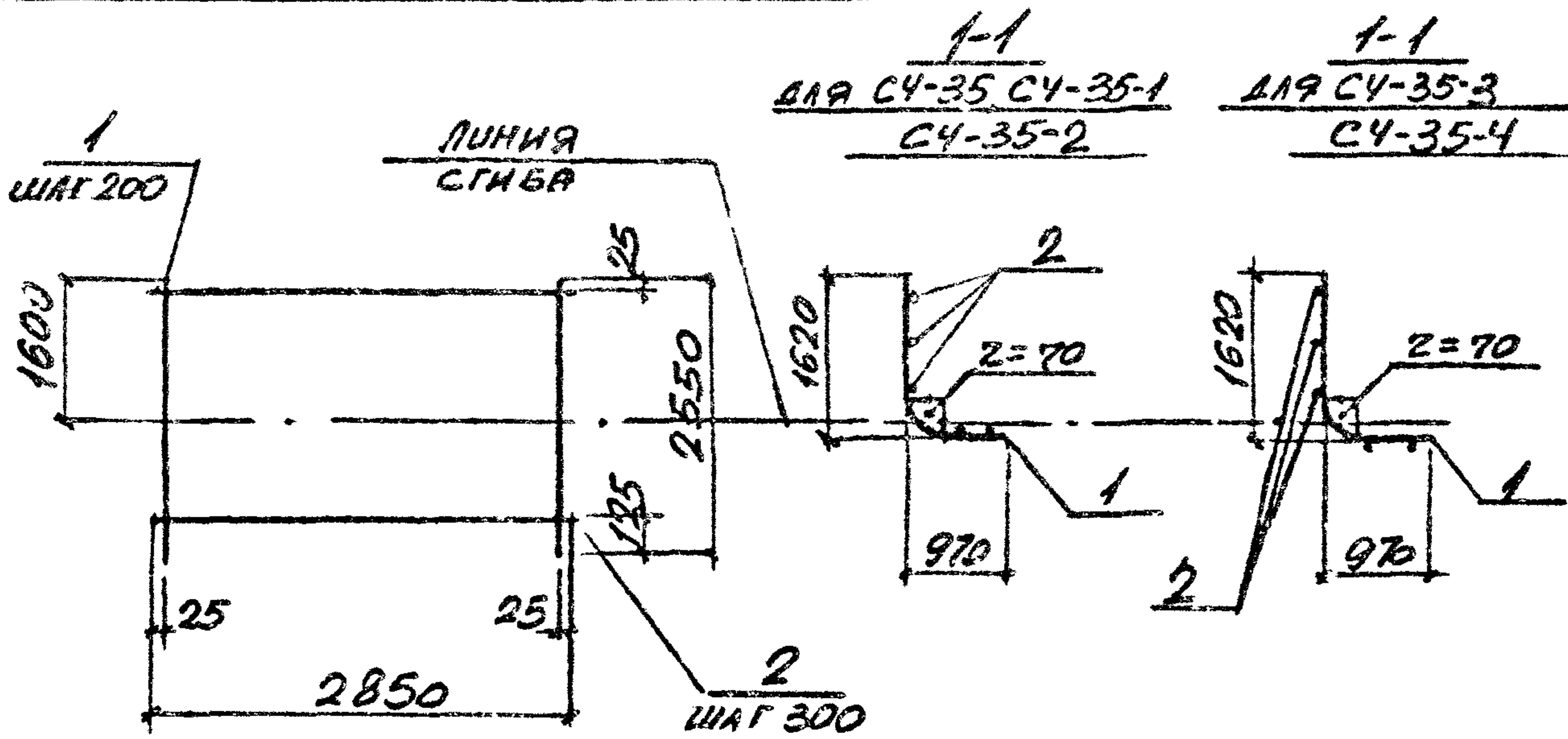
НАЧ. ОТА.	БРОДСКАЯ	<i>[Signature]</i>
И. КОНТР.	УМАШЕВА	<i>[Signature]</i>
ГЛ. СПЕЦ.	КОРТЕЦКАЯ	<i>[Signature]</i>
Р.К. ГР.	ЧУПКОЛА	<i>[Signature]</i>
Б.Б. ИИ.	УМАШЕВА	<i>[Signature]</i>
С.И. ИИ.	ГУРОВИЧ	<i>[Signature]</i>
ПРОВЕР.	ФОМУЧЕВ	<i>[Signature]</i>

3.006.1-2.87.3-60

СЕТКА СЧ-34

СТРАНА	ЛИСТ	ЛИСТОВ
Р		1
ХАРЬКОВСКИЙ ПРОМСТРОИНИИПРОЕКТ		





МАРКА	Поз.	НАИМЕНОВАНИЕ	КОЛ.	МАССА, ЕД., КГ	ОБЩАЯ МАССА, КГ
СЧ-35	1	φ 14AII, l = 2550	15	3,08	51,9
	2	φ 6AI, l = 2850	9	0,63	
СЧ-35-1	1	φ 16AII, l = 2550	15	4,02	66,0
	2	φ 6AI, l = 2850	9	0,63	
СЧ-35-2	1	φ 18AII, l = 2550	15	5,10	86,7
	2	φ 8AI, l = 2850	9	1,13	
СЧ-35-3	1	φ 20AII, l = 2550	15	6,29	104,5
	2	φ 8AI, l = 2850	9	1,13	
СЧ-35-4	1	φ 22AII, l = 2550	15	7,61	124,3
	2	φ 8AI, l = 2850	9	1,13	

АРМАТУРА КЛАССОВ А-II, А-I по ГОСТ 5781-82

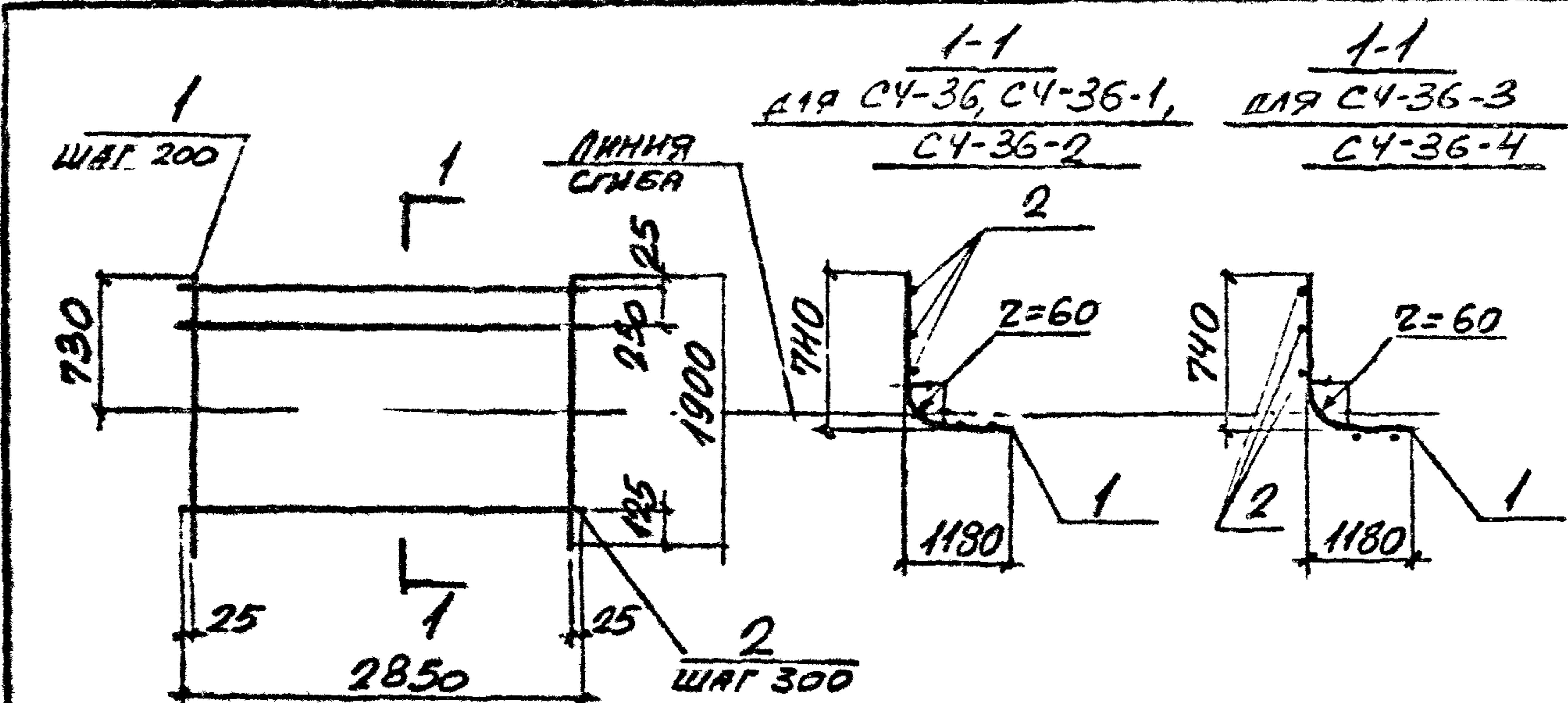
НАЧ. ОТД.	БРОДСКИЙ	<i>[Signature]</i>
Н. КОНТР.	УМАНЦЕВА	<i>[Signature]</i>
ГЛ. СПЕЦ.	КОРТЕЦКАЯ	<i>[Signature]</i>
КОН. ГР.	ЧУМАКОВА	<i>[Signature]</i>
Е. СР. ИСП.	УМАНЦЕВА	<i>[Signature]</i>
СТ. ИНЖ.	ГУРОВИЧ	<i>[Signature]</i>
ПРОВЕР.	ГОМЧУЕВ	<i>[Signature]</i>

3.006.1-2.87.3-61

СЕТКА СЧ-35

СТРАНА	ЛИСТ	ЛИСТОВ
Р		1
ХАРЬКОВСКИЙ ПРОМСТРОЙНИИПРОЕКТ		





МАРКА	Поз.	НАИМЕНОВАНИЕ	КОЛ.	МАССА ЕД., КГ	ОБЩАЯ МАССА, КГ
СЧ-36	1	Ф 10 А III, L = 1900	15	1,17	19,4
	2	Ф 4 Вр I, L = 2850	7	0,26	
СЧ-36-1	1	Ф 12 А III, L = 1900	15	1,69	29,8
	2	Ф 6 А I, L = 2850	7	0,63	
СЧ-36-2	1	Ф 14 А III, L = 1900	15	2,30	38,9
	2	Ф 6 А I, L = 2850	7	0,63	
СЧ-36-3	1	Ф 16 А III, L = 1900	15	3,00	49,4
	2	Ф 6 А I, L = 2850	7	0,63	
СЧ-36-4	1	Ф 18 А III, L = 1900	15	3,80	64,9
	2	Ф 8 А I, L = 2850	7	1,13	

Арматура классов А-III, А-I по ГОСТ 5781-82  
 Арматура класса Вр-I по ГОСТ 6727-80\*

ИНВЕНТАРЬ ПОДАТЬСЯ И ДАТА ВЗЯТ. ИМЯ И П.И.

НАЧ. ОД.	БРОДСКИЙ	
И. КОНТР.	УМАНЦЕВА	
ГЛ. СПЕЦ.	КОРОТЕЦКИЙ	
РУК. ГР.	ЧУПРАКОВА	
ВЕД. ИЖ.	УМАНЦЕВА	
СТ. ИНЖ.	ГУРОВНИ	
ПРОВЕР.	ФОМИЧЕВ	

3.006.1-2.В7.3-62

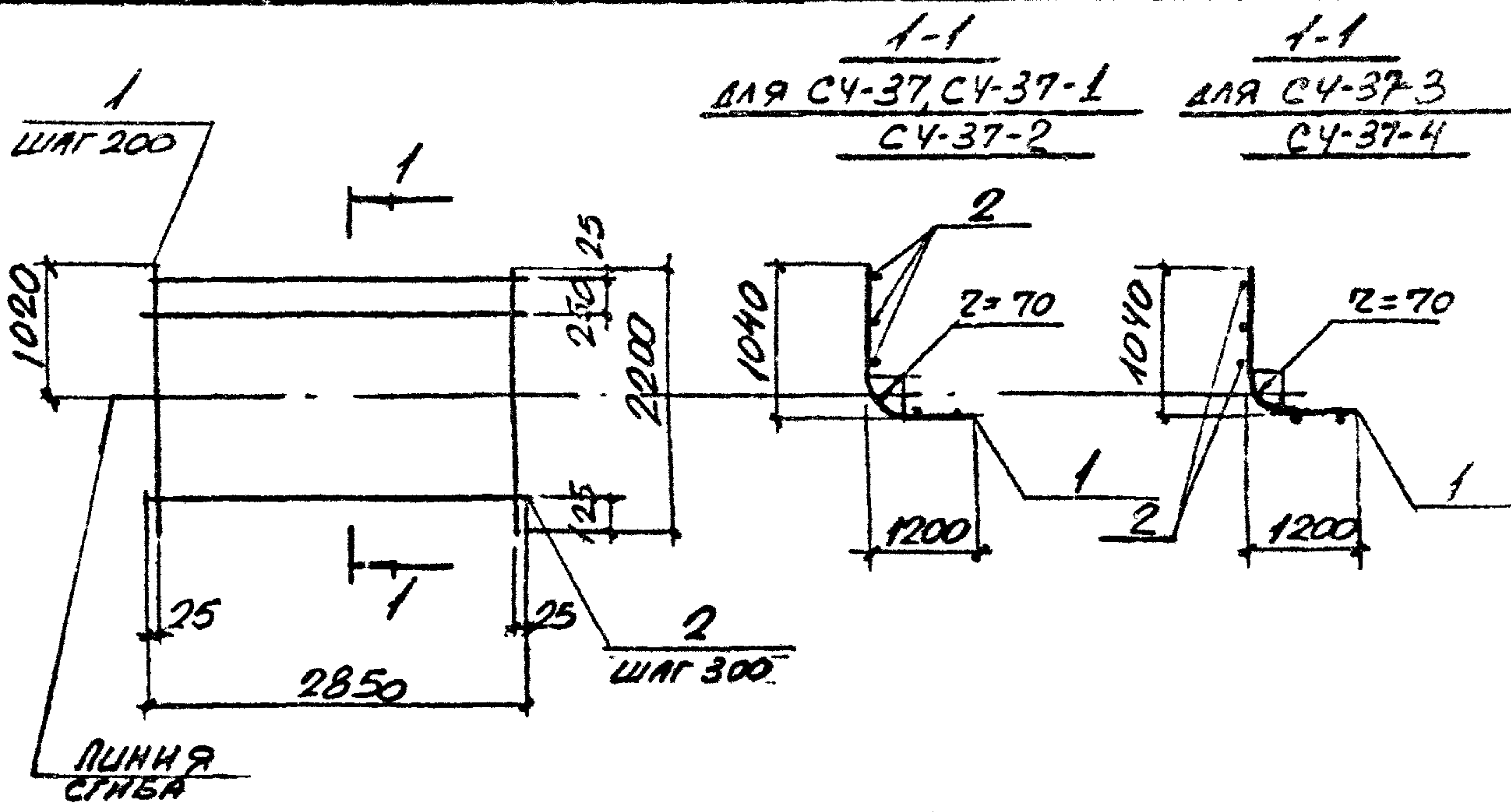
СЕТКА СЧ-36

СТАРИК	ЛИСТ	ЛИСТОВ
Р		1
ХАРЬКОВСКИЙ ПРОМСТРОЙНИИ ПРОЕКТ		

22991-04 71

ФОРМАТ А4





МАРКА	Поз.	НАИМЕНОВАНИЕ	КОЛ.	МАССА ЕД., КГ	ОБЩАЯ МАССА, КГ
СЧ-37	1	φ 12 АIII, l = 2200	15	1,95	34,3
	2	φ 6 АI, l = 2850	8	0,63	
СЧ-37-1	1	φ 14 АIII, l = 2200	15	2,66	44,9
	2	φ 6 АI, l = 2850	8	0,63	
СЧ-37-2	1	φ 18 АIII, l = 2200	15	4,40	75,0
	2	φ 8 АI, l = 2850	8	1,13	
СЧ-37-3	1	φ 20 АIII, l = 2200	15	5,42	90,3
	2	φ 8 АI, l = 2850	8	1,13	
СЧ-37-4	1	φ 22 АIII, l = 2200	15	6,56	107,4
	2	φ 8 АI, l = 2850	8	1,13	

АРМАТУРА КЛАССОВ А-III, А-I ПО ГОСТ 5781-82

ИЗМЕНЕНИЯ ПОДАТЬ И ДАТА ВЗЯТИ НАЗ №

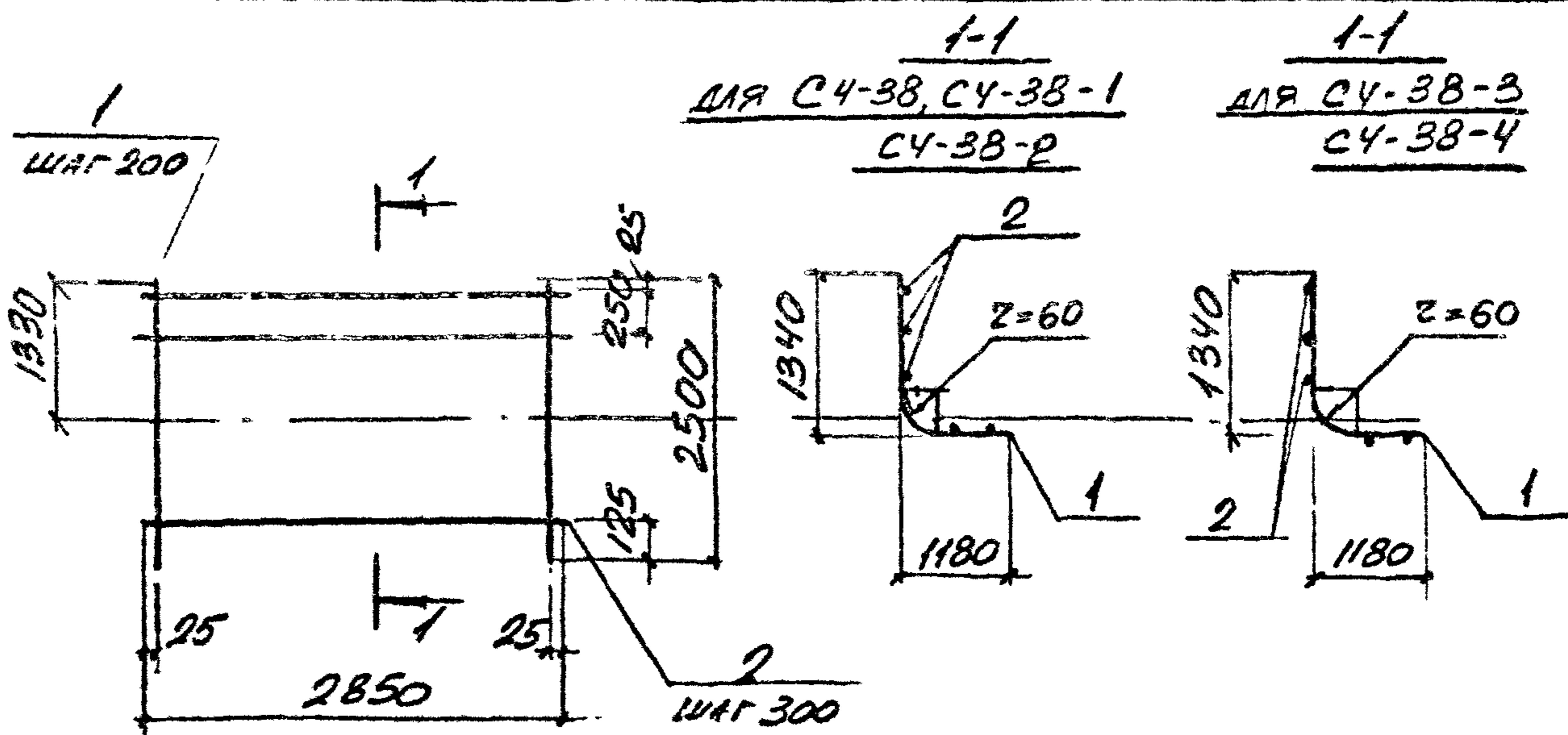
НАЧ. ОТД.	БРОДСКАЯ	<i>[Signature]</i>
Н. КОНТР.	УМАНЦЕВА	<i>[Signature]</i>
ГР. СПЕЦ.	КОЗЛОВИЧЕНКО	<i>[Signature]</i>
РИС. ГР.	ЧУПРАКОВА	<i>[Signature]</i>
БЕД. ИЛ.	УМАНЦЕВА	<i>[Signature]</i>
СГ. УМН.	ГЕРОСКИ	<i>[Signature]</i>
ПРОВЕР.	ПОМУЧЕВ	<i>[Signature]</i>

3.006.1-2 87.3-63

СЕТКА СЧ-37

СТАДИЯ	ЛИСТ	ЛИСТОВ
Р		1
ХАРЬКОВСКИЙ ПРОМСТРОЙНИИПРОЕКТ		





МАРКА	ПОЗ	НАИМЕНОВАНИЕ	КОЛ.	МАССА ЕД., КГ	ОБЩАЯ МАССА, КГ
СЧ-38	1	φ 12 AIII, l = 2500	15	2,22	39,0
	2	φ 6 AI, l = 2850	9	0,63	
СЧ-38-1	1	φ 14 AIII, l = 2500	15	3,02	51,0
	2	φ 6 AI, l = 2850	9	0,63	
СЧ-38-2	1	φ 16 AIII, l = 2500	15	3,95	64,9
	2	φ 6 AI, l = 2850	9	0,63	
СЧ-38-3	1	φ 18 AIII, l = 2500	15	5,0	85,2
	2	φ 8 AI, l = 2850	9	1,13	
СЧ-38-4	1	φ 20 AIII, l = 2500	15	6,17	102,7
	2	φ 8 AI, l = 2850	9	1,13	

Арматура классов AIII, AI по ГОСТ 5781-82

ИЗМ. ПОСЛ. ПОДПИСЬ И ДАТА ВЕР. И. И. В. №

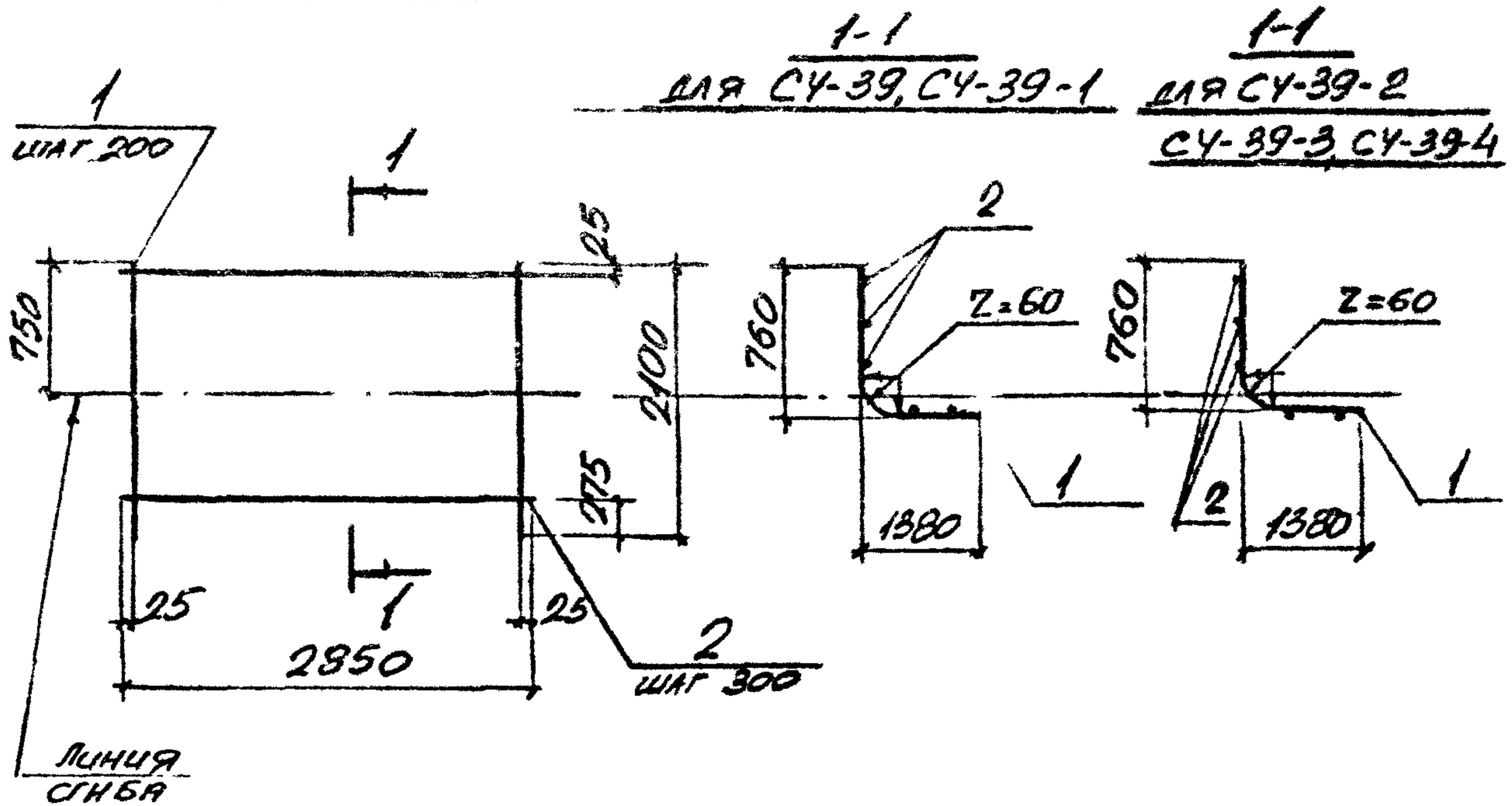
НАЧ. ОТА.	БРОДСКИЙ	Тен
Н. КОНТР.	УМАНЦЕВА	И
ГЛ. СПЕЦ.	КОРОТЕНКО	И
РУК. ГР.	ЧУРКОВА	Ч
ВЕР. И. И. В.	УМАНЦЕВА	И
СТ. ИНЖ.	ГУРОВИЧ	И
ПРОВЕР.	ФОМИЧЕВ	И

3.006.1-2.87.3-64

СЕТКА СЧ-38

СТADIЯ	ЛИСТ	ЛИСТОВ
Р		1
ХАРЬКОВСКИЙ ПРОМСТРОИНИИПРОЕКТ		





МАРКА	Поз.	НАИМЕНОВАНИЕ	КОЛ.	МАССА ЕД., КГ	ОБЩАЯ МАССА, КГ
СЧ-39	1	φ10AIII, l=2100	15	1.30	21,3
	2	φ4BpI, l=2850	7	0,26	
СЧ-39-1	1	φ12AIII, l=2100	15	1.86	32,3
	2	φ6AII, l=2850	7	0.63	
СЧ-39-2	1	φ12AIII, l=2100	15	1.86	32,3
	2	φ6AII, l=2850	7	0.63	
СЧ-39-3	1	φ16AIII, l=2100	15	3,31	54,1
	2	φ6AII, l=2850	7	0.63	
СЧ-39-4	1	φ18AIII, l=2100	15	4.20	70,9
	2	φ8AII, l=2850	7	1.13	

Арматура классов А-III, А-I по ГОСТ 5781-82  
 Арматура класса Вр-I по ГОСТ 6727-80\*

ИЗМЕНЕНИЯ ПОДАТЬ И ДАТА ВЗЯТ. НАЗ. №

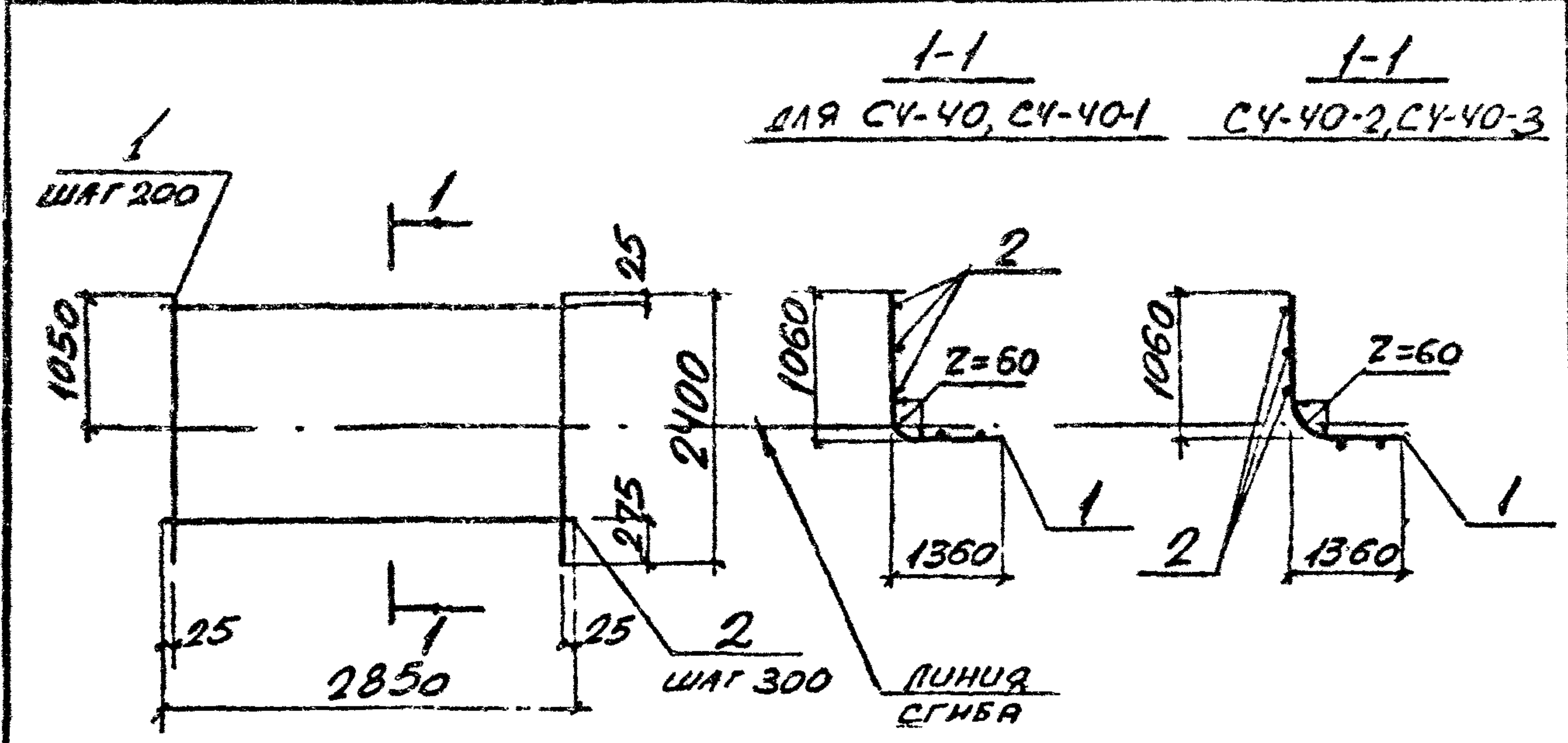
НАЧ. ОТД.	БРОДСКИЙ	
И. КОНТР.	УМАНЦЕВА	
ГО. СПЕЦ.	КОФЕДЕЦКИ	
И.К. ГР.	ЧУПРАКОВА	
Б.В. И.К.	УМАНЦЕВА	
СТ. ИНЖ.	ГУДОРНИЧ	
ПРОВЕР.	РОМИЧЕВ	

3.006.1-2.82.3-65

СЕТКА СЧ-39

СТАДИЯ	ЛИСТ	ЛИСТОВ
Р		1
ХАРЬКОВСКИЙ ПРОМСТРОЙНИИПРОЕКТ		





МАРКА	Поз.	НАИМЕНОВАНИЕ	Кол.	МАССА ЕД., КГ	ОБЩАЯ МАССА, КГ
СЧ-40	1	φ 12AIII, l = 2400	15	2,13	37,0
	2	φ 6AII, l = 2850	8	0,63	
СЧ-40-1	1	φ 16AIII, l = 2400	15	3,79	61,9
	2	φ 6AII, l = 2850	8	0,63	
СЧ-40-2	1	φ 18AIII, l = 2400	15	4,80	81,0
	2	φ 8AII, l = 2850	8	1,13	
СЧ-40-3	1	φ 20AIII, l = 2400	15	5,92	97,8
	2	φ 8AII, l = 2850	8	1,13	

Арматура классов А-III, А-II по ГОСТ 5781-82

ИЗМ. НЕПОЛ. ПОДПИСЬ И ДАТА

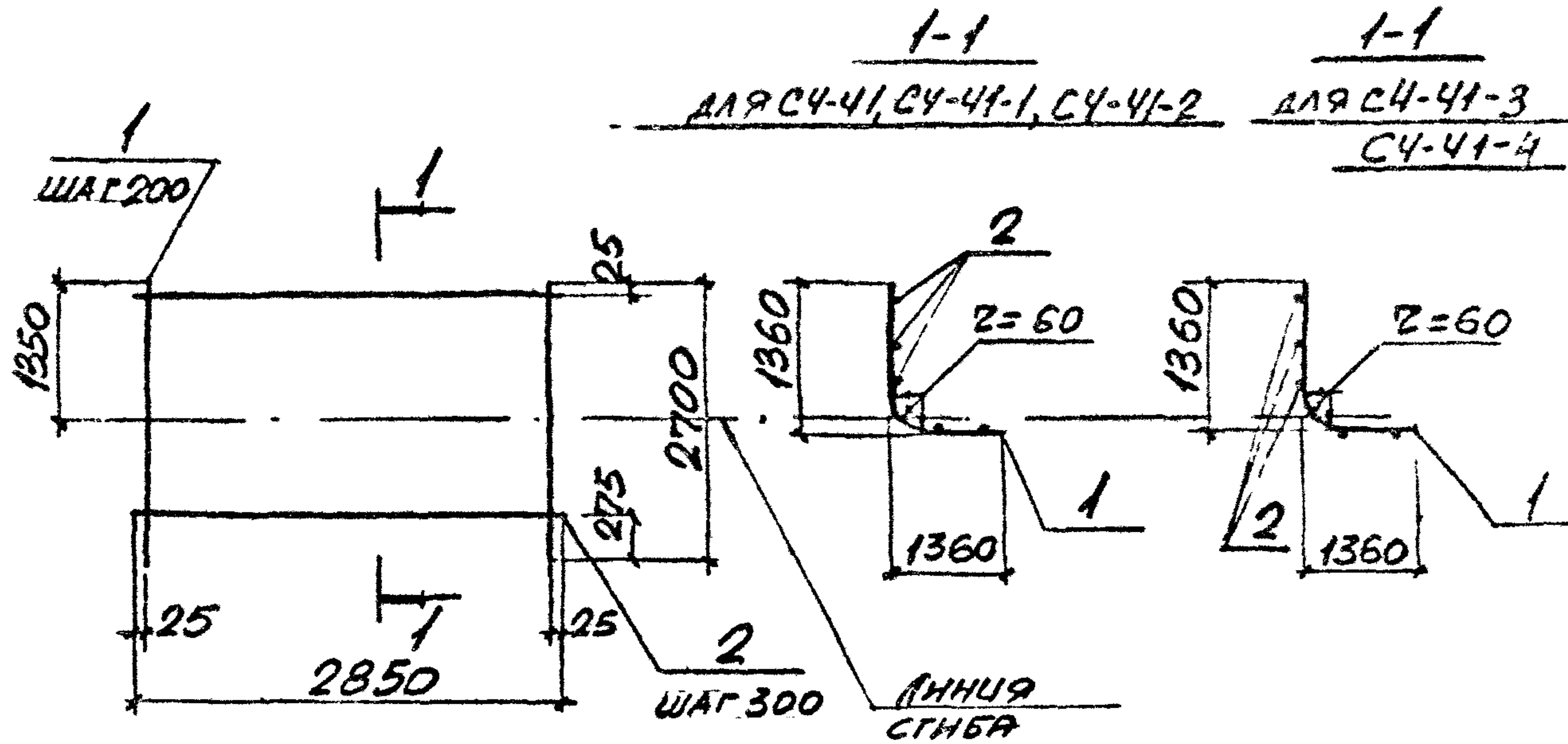
ИЗМ. НЕПОЛ.	ИЗМ. НЕПОЛ.	ИЗМ. НЕПОЛ.	ИЗМ. НЕПОЛ.
НАЧ. ОТД.	БРОДСКИЙ	ИЗМ.	
Н. КОНТР.	УМАНЦЕВА	ИЗМ.	
ГЛ. СПЕЦ.	КОРОТЕЦКИЙ	ИЗМ.	
РИС. ГР.	ЧУПАНОВА	ИЗМ.	
ВЕД. ИИИ	УМАНЦЕВА	ИЗМ.	
СТ. ИИИ	ГУРОВА	ИЗМ.	
ПРОВЕР.	РОМАНОВ	ИЗМ.	

3.006.1-2.87.3-66

СЕТКА СЧ-40

СТАВКА	ЛИСТ	ЛИСТОВ
Р		1
ХАРЬКОВСКИЙ ПРОМСТРОЙНИИПРОЕКТ		





МАРКА	ПОЗ	НАИМЕНОВАНИЕ	КОЛ.	МАССА ЕД., КГ	ОБЩАЯ МАССА, КГ
СЧ-41	1	φ 12 АІІ, l = 2700	15	2,40	41,7
	2	φ 6 АІ, l = 2850	9	0,63	
СЧ-41-1	1	φ 14 АІІ, l = 2700	15	3,26	54,6
	2	φ 6 АІ, l = 2850	9	0,63	
СЧ-41-2	1	φ 16 АІІ, l = 2700	15	4,26	69,6
	2	φ 6 АІ, l = 2850	9	0,63	
СЧ-41-3	1	φ 18 АІІ, l = 2700	15	5,40	91,2
	2	φ 8 АІ, l = 2850	9	1,13	
СЧ-41-4	1	φ 20 АІІ, l = 2700	15	6,66	110,1
	2	φ 8 АІ, l = 2850	9	1,13	

АРМАТУРА КЛАССОВ АІІ, АІ по ГОСТ 5781-82

НАЧ. ОТД.	БРОДСКИЙ	<i>[Signature]</i>
Н. КОНТ.	УМАНЦЕВА	<i>[Signature]</i>
ГЛ. СПЕЦ.	ПРОТЕЦКИЙ	<i>[Signature]</i>
РИС. ГР.	ЧЕНТКОВА	<i>[Signature]</i>
ВЕД. НАЧ.	УМАНЦЕВА	<i>[Signature]</i>
СІ. УНН.	СУРОВИЧ	<i>[Signature]</i>
ПРОВЕР.	СОМОУЧЕВ	<i>[Signature]</i>

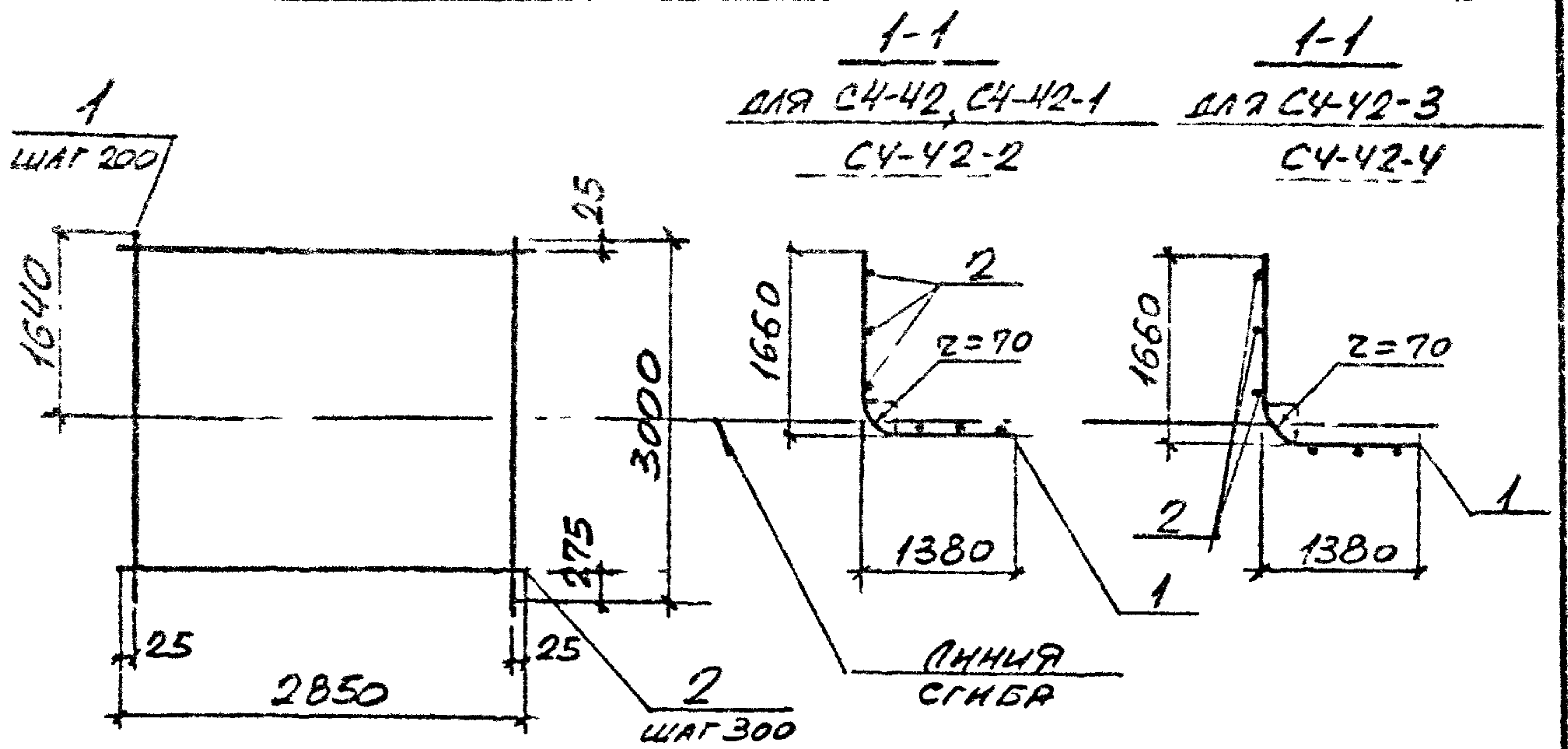
3.006.1-2.87.3-67

СЕТКА СЧ-41

СТРАНА	ЛИСТ	ЛИСТОВ
Р		1
ХАРЬКОВСКИЙ ПРОМСТРОИНИНДПРОЕКТ		

ИЗМЕНЕНИЯ ПОДАТЬСЯ И ДАТА ВЗАИМ. НОМ. №





МАРКА	КОЛ.	НАИМЕНОВАНИЕ	КОЛ.	МАССА ЕД., КГ	ОБЩАЯ МАССА, КГ
С4-42	1	Φ14AIII, l=3000	15	3,62	60,6
	2	Φ6AII, l=2850	10	0,63	
С4-42-1	1	Φ16AIII, l=3000	15	4,73	77,3
	2	Φ6AII, l=2850	10	0,63	
С4-42-2	1	Φ18AIII, l=3000	15	5,99	101,2
	2	Φ8AII, l=2850	10	1,13	
С4-42-3	1	Φ20AIII, l=3000	15	7,40	122,3
	2	Φ8AII, l=2850	10	1,13	
С4-42-4	1	Φ22AIII, l=3000	15	8,95	145,6
	2	Φ8AII, l=2850	10	1,13	

АРМАТУРА КЛАССОВ AIII, AII ПО ГОСТ 5781-82

ИДЕНТИФИКАЦИОННЫЙ КОД ПРОЕКТА

НАЧ. ОТД.	БРОДСКИЙ	
И. КОМП.	УМАНИЦЕВА	
С. СП. П.	СЕРГИЕВ	
С. П. П.	СЕРГИЕВ	
С. П. П.	СЕРГИЕВ	
С. П. П.	СЕРГИЕВ	
С. П. П.	СЕРГИЕВ	
С. П. П.	СЕРГИЕВ	
С. П. П.	СЕРГИЕВ	

3.006.1-287.3-68

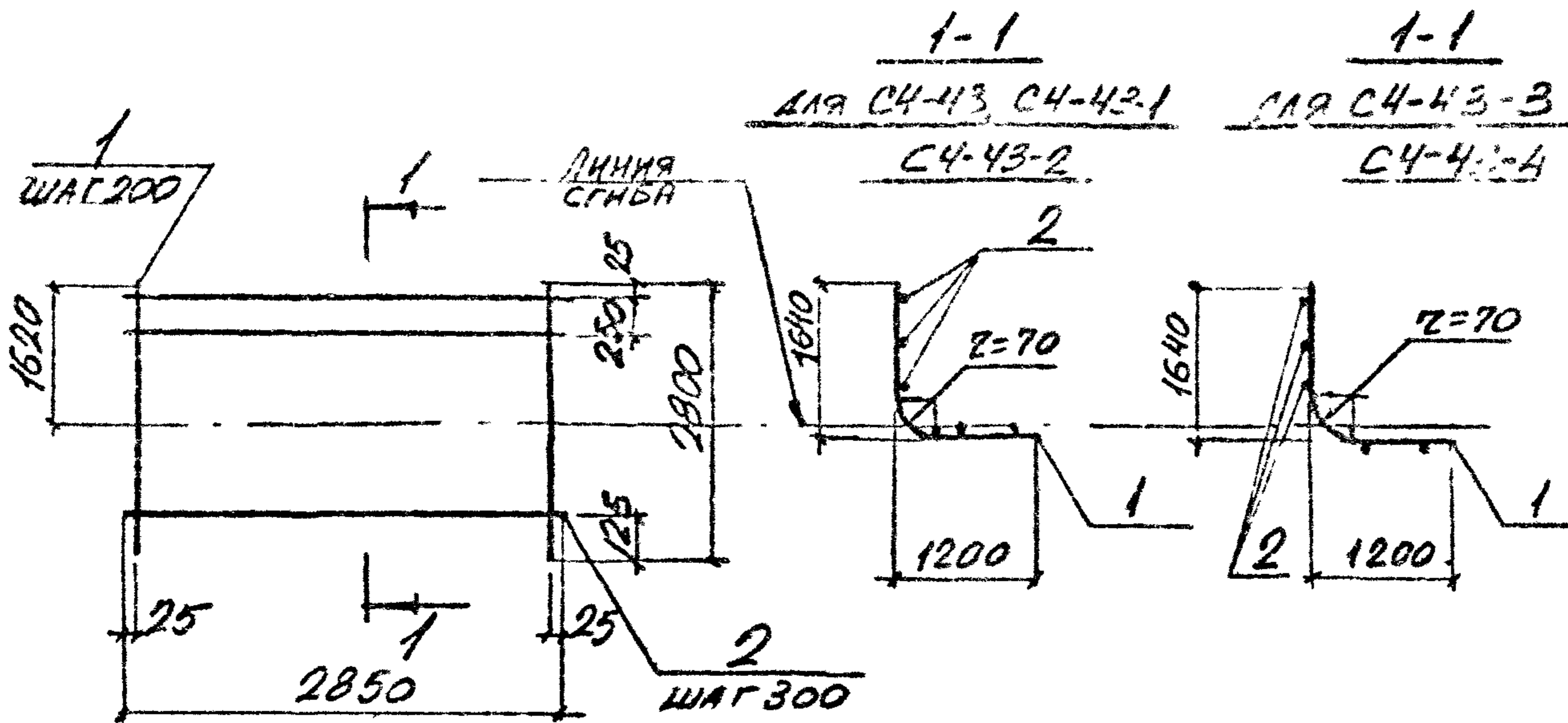
СЕТКА С4-42

СТАНА	ЛИСТ	ЛИСТОВ
Р		1
ХАРЬКОВСКИЙ ПРОМСТРОИНИНЖИПРОЕКТ		

22991-04 77

ФОРМАТ А4





МАРКА	ПОЗ	НАИМЕНОВАНИЕ	КОЛ.	МАССА ЕД., КГ	ОБЩАЯ МАССА, КГ
С4-43	1	φ14AIII, l=2800	15	3.38	57.0
	2	φ6AII, l=2850	10	0.63	
С4-43-1	1	φ16AIII, l=2800	15	4.42	72.6
	2	φ6AII, l=2850	10	0.63	
С4-43-2	1	φ18AIII, l=2800	15	5.59	95.2
	2	φ8AII, l=2850	10	1.13	
С4-43-3	1	φ20AIII, l=2800	15	6.90	114.8
	2	φ8AII, l=2850	10	1.13	
С4-43-4	1	φ22AIII, l=2800	15	8.36	136.7
	2	φ8AII, l=2850	10	1.13	

АРМАТУРА КЛАССОВ А-III, А-I ПО ГОСТ 5781-82

ИЗМЕНЕНИЯ И ДАТА ВВЕДЕНИЯ №

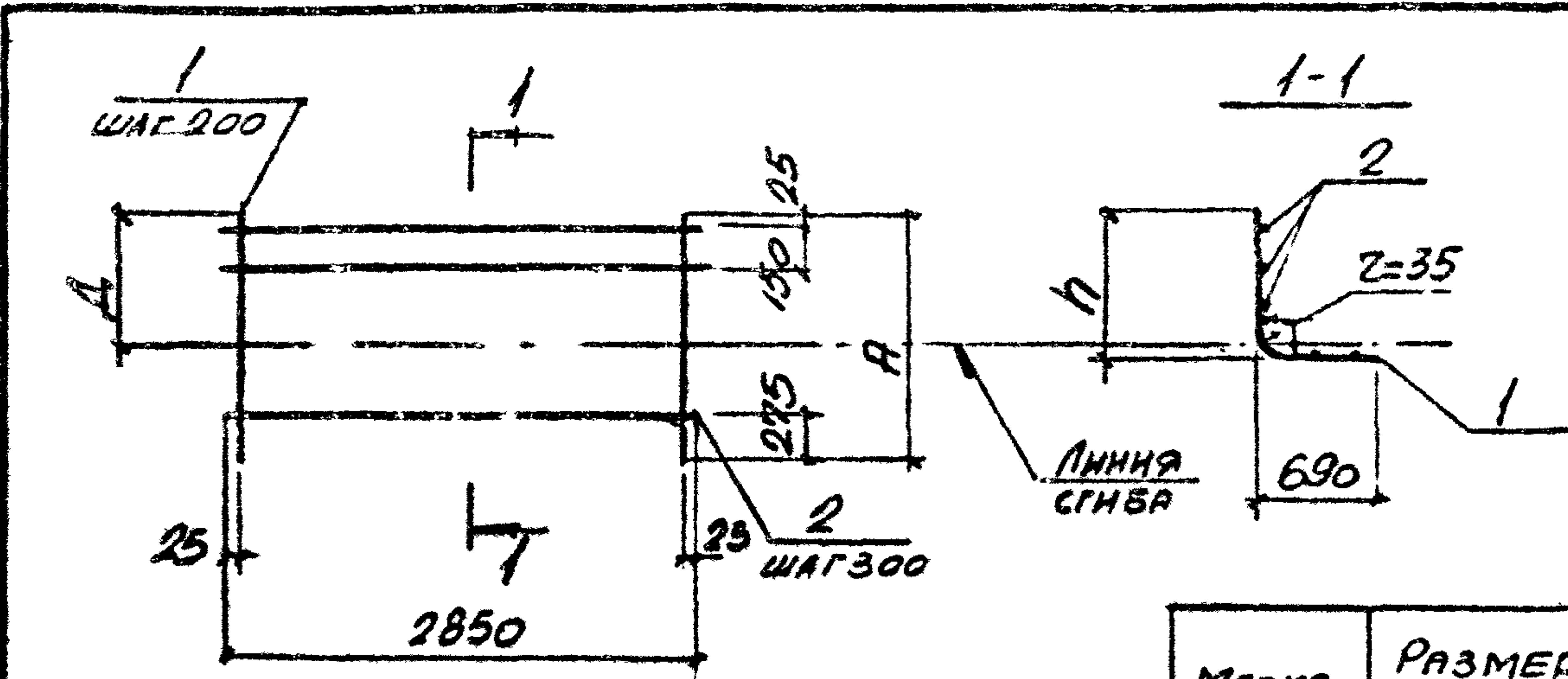
ИЗМ. ОТД.	БРОДСКАЯ	К
И. КОНТР.	УМАНЦЕВА	И
ГЛ. СПЕЦ.	КОЗОТЕЦЕНКО	И
И. ИС. ГР.	ЧУМАКОВА	И
ВЕД. ИС.	УМАНЦЕВА	И
СЛУЖИМ.	ГУРОВА	И
ПРОВЕР.	РОМУЧЕВ	И

3.006.1-2.87.3-69

СЕТКА С4-43

СТАЖ	ЛИСТ	ЛИСТОВ
Р		1
ХАРЬКОВСКИЙ ПРОМСТРОЙНИНТЕРДЕКТ		





МАРКА	РАЗМЕРЫ, мм		
	А	Д	h
С4-44	1650	965	970
С4-45	1950	1265	1270

МАРКА	Поз.	НАИМЕНОВАНИЕ	КОЛ.	МАССА ЕД., кг	ОБЩАЯ МАССА, кг
С4-44	1	Ф12АIII, l=1650	15	1,47	25,8
	2	Ф6АI, l=2850	6	0,63	
С4-45	1	Ф12АIII, l=1950	15	1,73	30,4
	2	Ф6АI, l=2850	7	0,63	

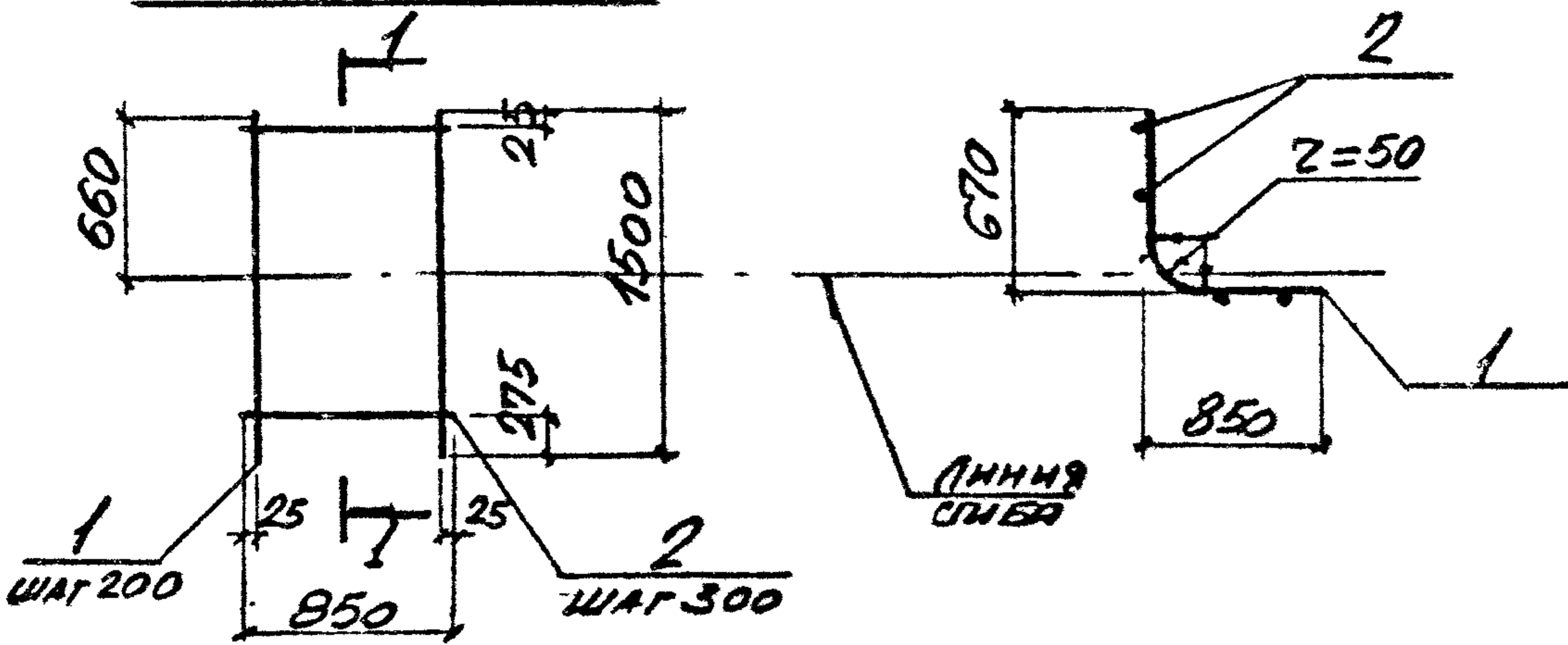
АРМАТУРА КЛАССОВ А-III, А-I по ГОСТ 5781-82

ИЗВ. ПОСЛАЛ. ПОДПИСЬ И ДАТА	НАЧ. ОТД.	БРОДСКИЙ		3.006.1-2.87.3-70	СТАВКА	ЛИСТ	ЛИСТОВ
	Н. КОНТР.	УМАНЦЕВА				Р	1
	ГЛ. СПЕЦ.	КОРОТКИН			СЕТКА С4-44, С4-45	ХЕРЬКОВСКИЙ ПРОМСТРОЙНИИПРОЕКТ	
	РУК. ГР.	ЧУПАНОВА					
	ВЕД. ИНЖ.	УМАНЦЕВА					
	СТ. ИНЖ.	ГУРОБИНУ					
ПРОВЕР.	ФОМИЧЕВ						



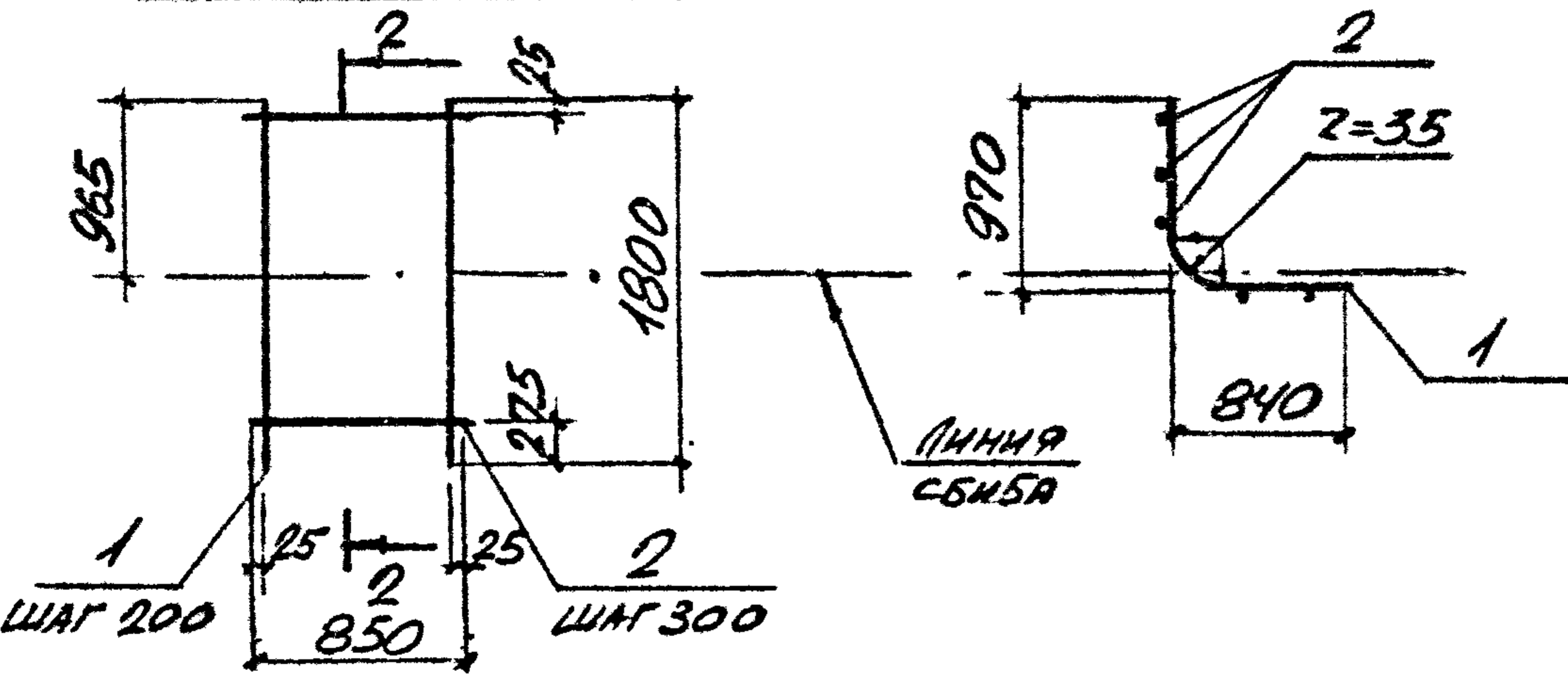
СЕТКА СЧ-46

1-1



СЕТКА СЧ-47

2-2



МАРКА	Поз	НАИМЕНОВАНИЕ	КОЛ.	МАССА ЕД., КГ	ОБЩАЯ МАССА, КГ
СЧ-46	1	Ф3ВрI, l = 1500	5	0,08	1,4
	2	Ф6АI, l = 850	5	0,19	
СЧ-47	1	Ф3ВрI, l = 1800	5	0,09	1,6
	2	Ф6АI, l = 850	6	0,19	

АРМАТУРА КЛАССА АI по ГОСТ 5781-82  
 АРМАТУРА КЛАССА Вр-I по ГОСТ 6727-80\*

ИМ. И ПОЛ. ПОДПИСЬ И ДАТА ВЗЯТ. ИМ. И ПОЛ. №

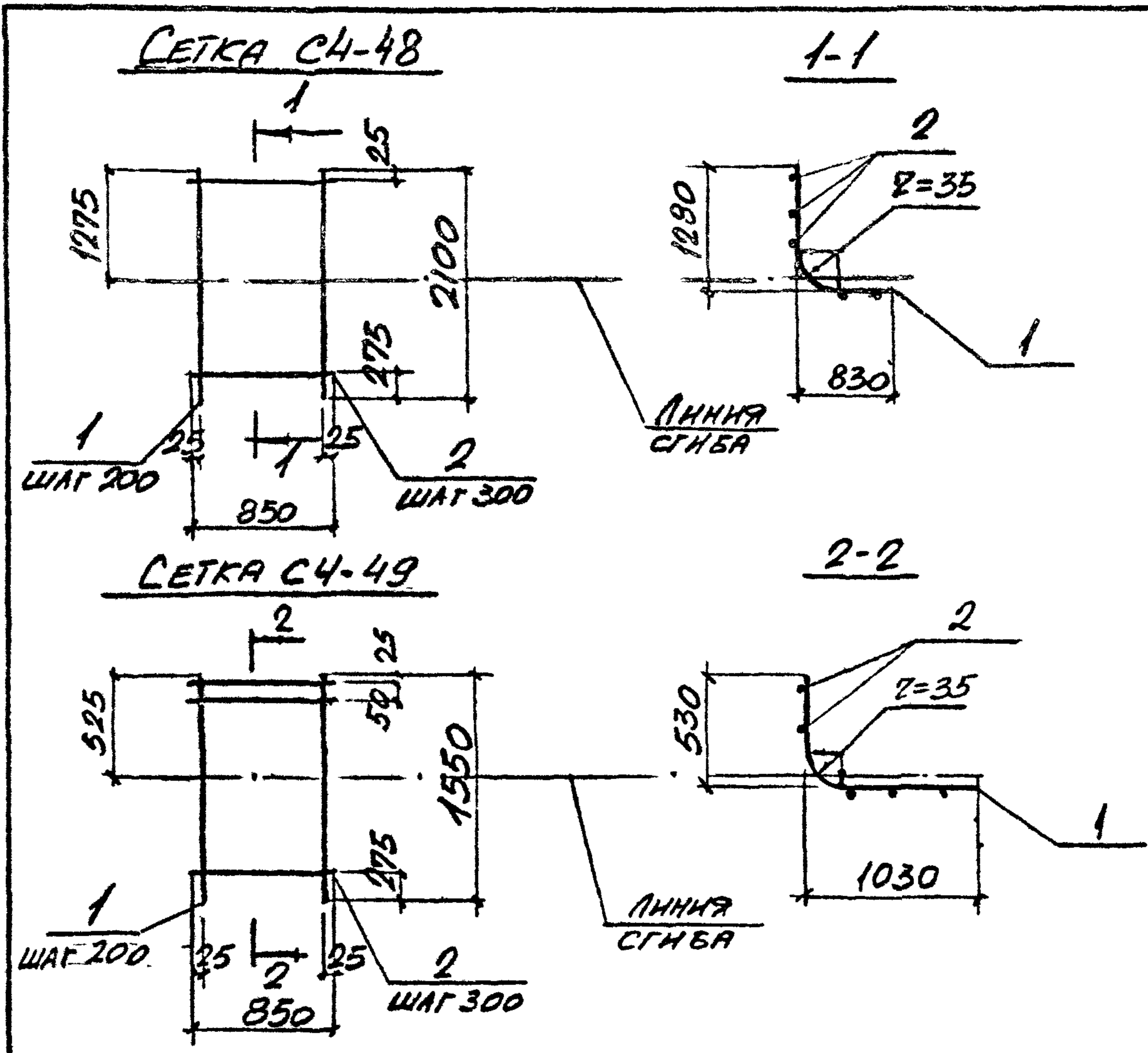
НАЧ. ОТД.	БРОДСКИЙ	<i>[Signature]</i>
Н. КОНТР.	УМАНЦЕВА	<i>[Signature]</i>
ГЛ. СПЕЦ	КОРОТЕЦКИЙ	<i>[Signature]</i>
РИС. ГР.	ЧУМАКОВА	<i>[Signature]</i>
ВЕД. ИМ.	УМАНЦЕВА	<i>[Signature]</i>
СТ. ИНЖ.	ГУРОВИЧ	<i>[Signature]</i>
ПРОВЕР.	ФОМИЧЕВ	<i>[Signature]</i>

3.006.1-2.87.3-71

СЕТКА СЧ-46,  
СЧ-47.

СТРАНА	ЛИСТ	ЛИСТОВ
Р		1
ХАРЬКОВСКИЙ ПРОМСТРОЙНИКПРОЕКТ		





МАРКА	Поз.	НАИМЕНОВАНИЕ	КОЛ.	МАССА ЕД., КГ	ОБЩАЯ МАССА, КГ
С4-48	1	φ 3Вр I, l = 2100	5	0,11	1,9
	2	φ 6А I, l = 850	7	0,19	
С4-49	1	φ 3Вр I, l = 1550	5	0,08	1,5
	2	φ 6А I, l = 850	6	0,19	

АРМАТУРА КЛАССА А I ПО ГОСТ 5781-82  
 АРМАТУРА КЛАССА Вр I ПО ГОСТ 6727-80\*

УЧВ. ПОДЛ. ПОДПИСЬ И ДАТА

УЧВ. ОТД.	БРОДСКИЙ	<i>[Signature]</i>
Н. КОНТР.	УМАНЦЕВА	<i>[Signature]</i>
ГЛ. СПЕЦ.	КОСОТЦЕНКО	<i>[Signature]</i>
УЧВ. ГР.	ЧУМАКОВА	<i>[Signature]</i>
ВЕД. ИЖ.	УМАНЦЕВА	<i>[Signature]</i>
СТ. ИНЖ.	ГУРЛОВИЧ	<i>[Signature]</i>
ПРОВЕР.	ФОТУЧОВ	<i>[Signature]</i>

3.006.1-2.87.3-72

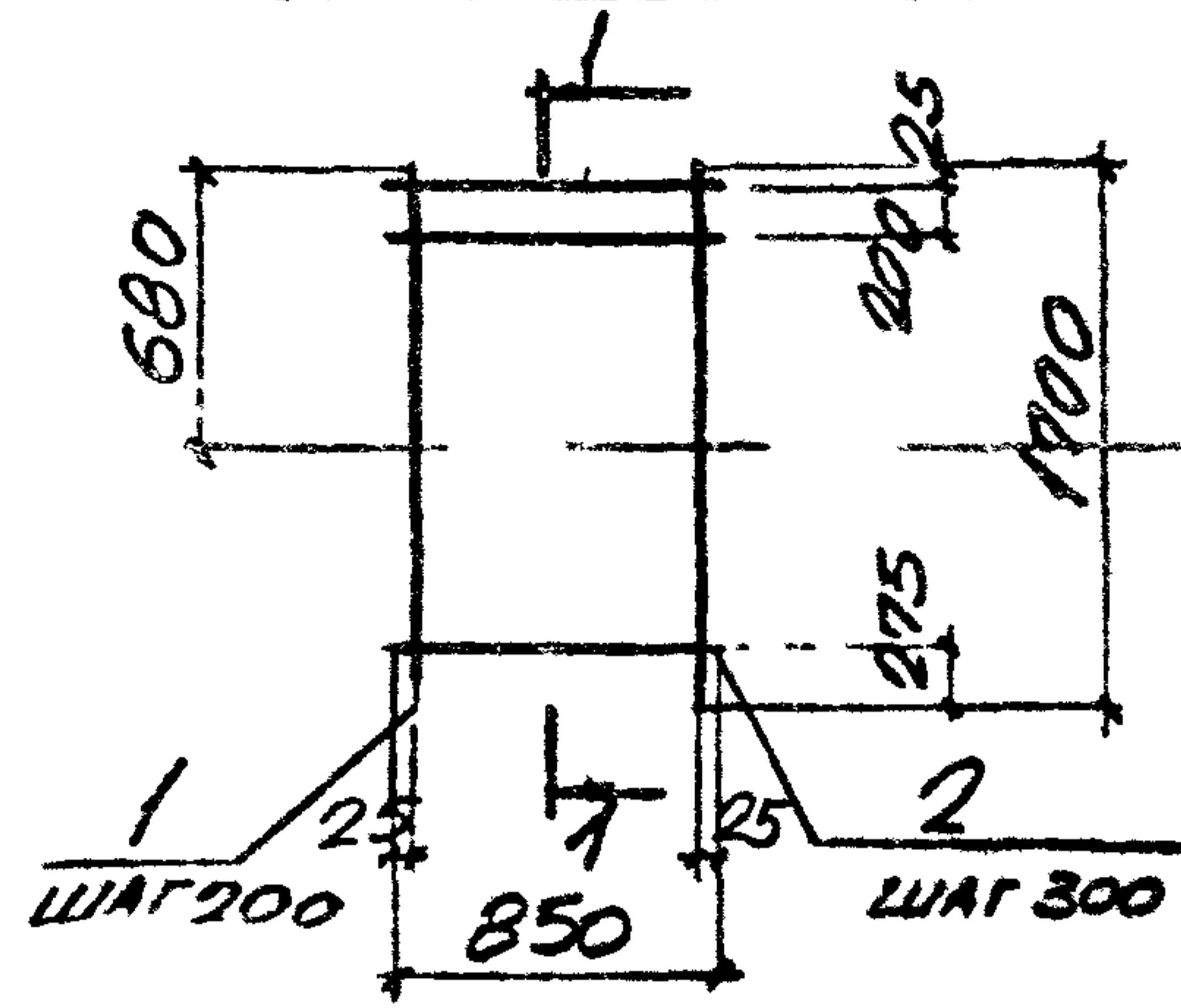
СЕТКА С4-48, С4-49

СТАДИЯ	ЛИСТ	ЛИСТОВ
Р		1

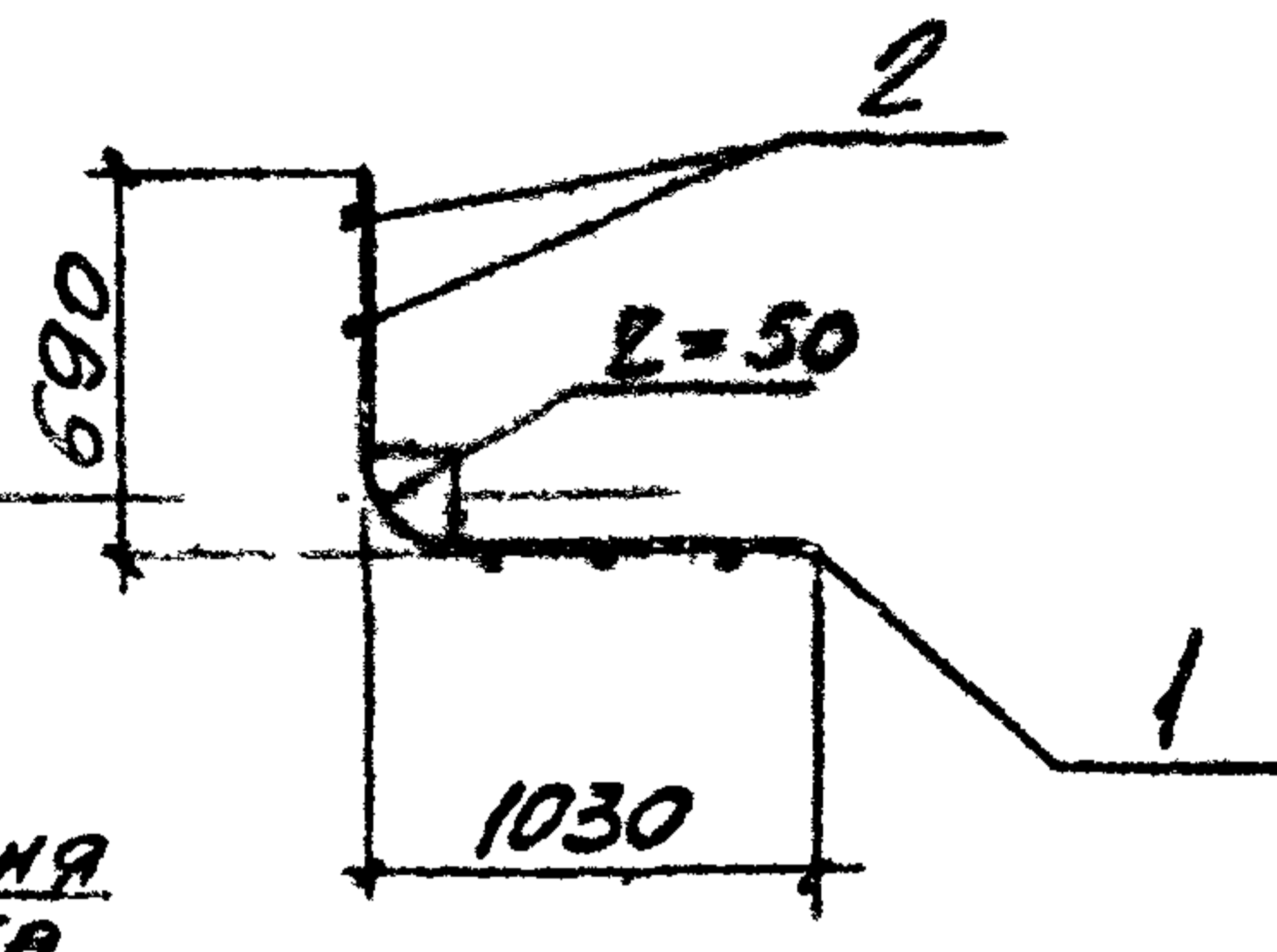
ХАРЬКОВСКИЙ  
ПРОМСТРОЙНИИ ПРОЕКТ



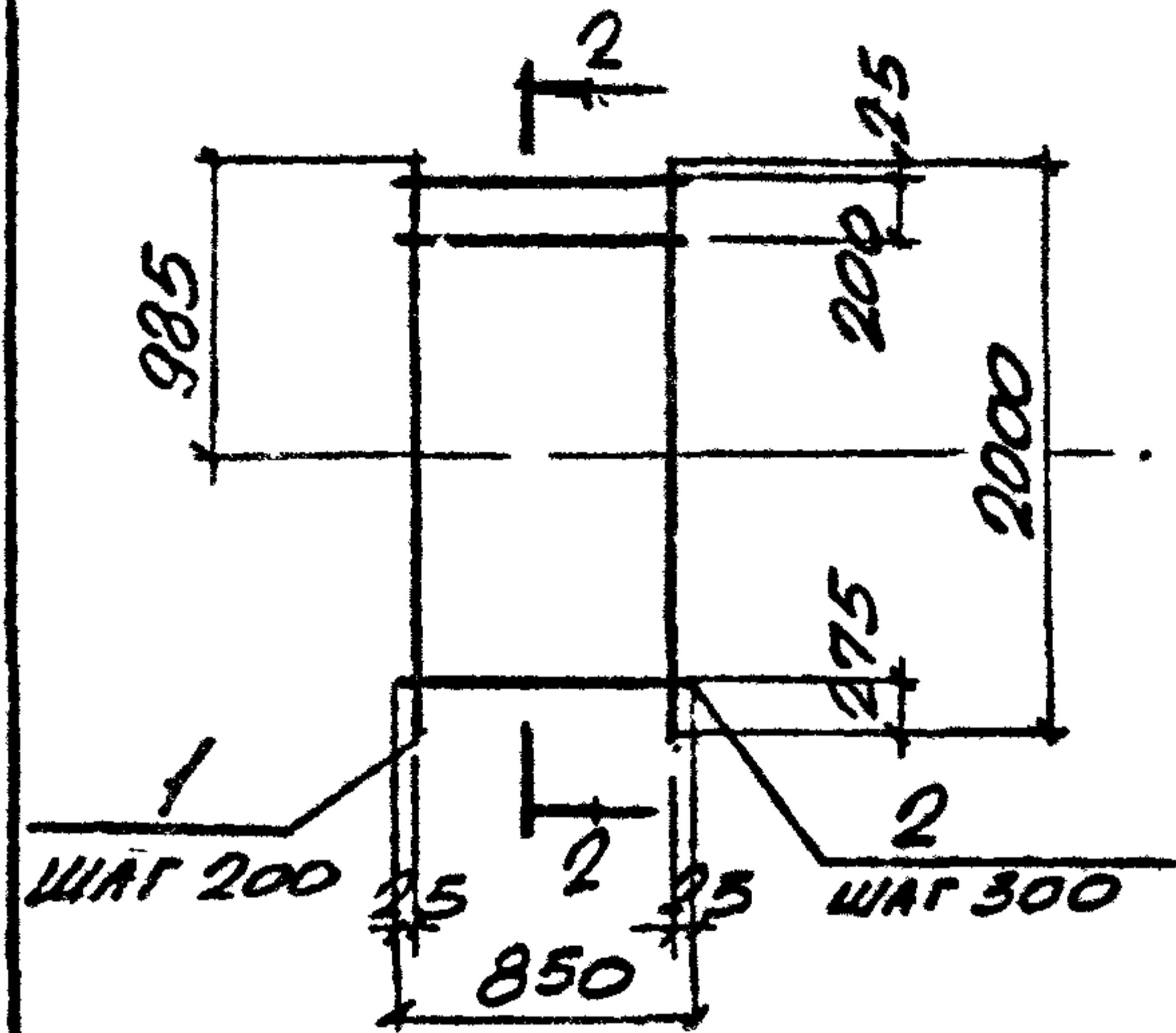
**СЕТКА СЧ-50**



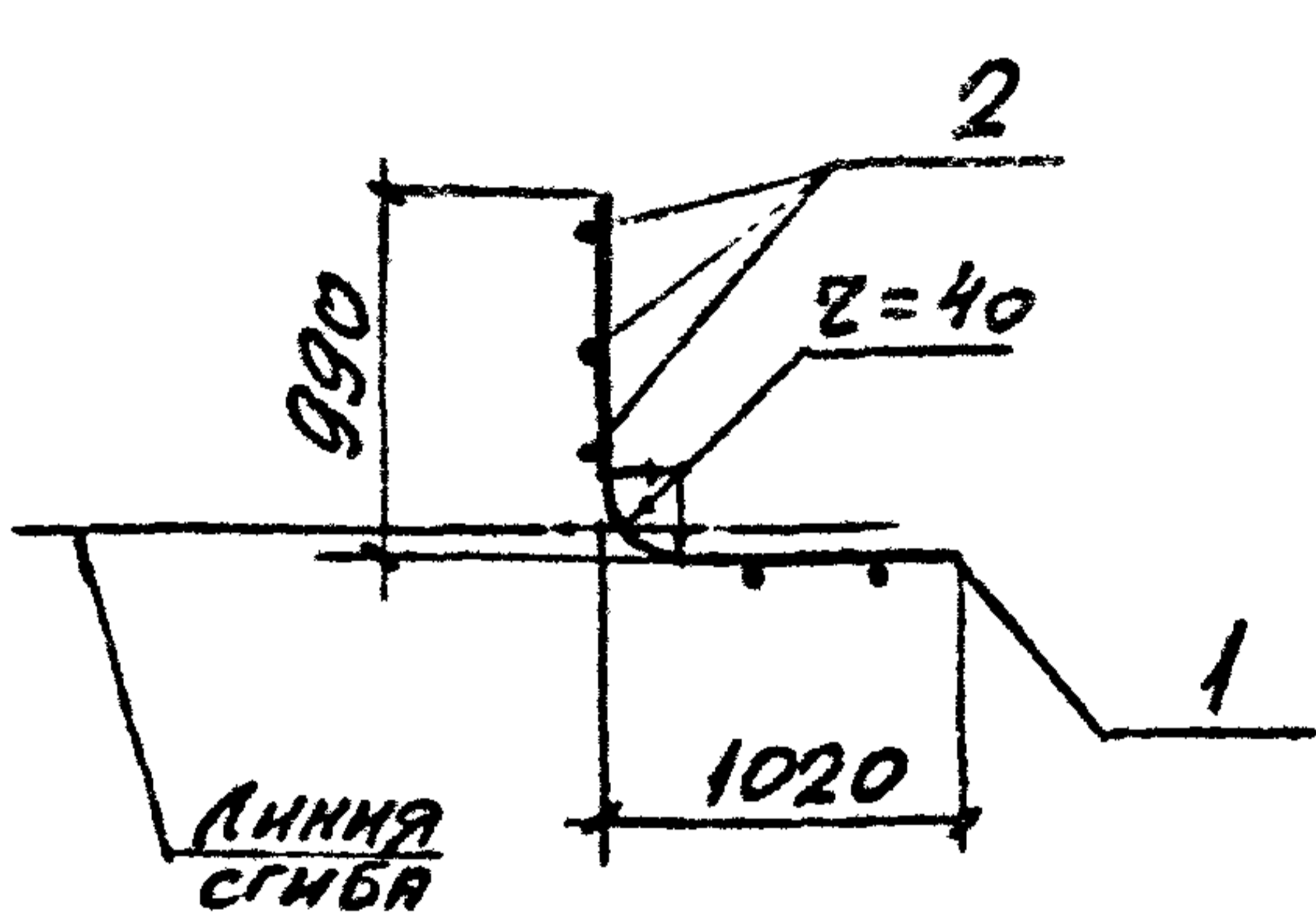
**1-1**



**СЕТКА СЧ-51**



**2-2**



МАРКА	Поз	НАИМЕНОВАНИЕ	Кол.	МАССА ЕД., КГ	ОБЩАЯ МАССА, КГ
СЧ-50	1	φ3ВрI l = 1700	5	0,09	1,6
	2	φ6АI, l = 850	6	0,19	
СЧ-51	1	φ3ВрI l = 2000	5	0,10	1,8
	2	φ6АI, l = 850	7	0,19	

АРМАТУРА КЛАССА АI ПО ГОСТ 5781-82  
 АРМАТУРА КЛАССА ВрI ПО ГОСТ 6727-80\*

УТВ. ПОЯЛ. ПОДПИСЬ И ДАТА ВЗЯТ. НАБ. №

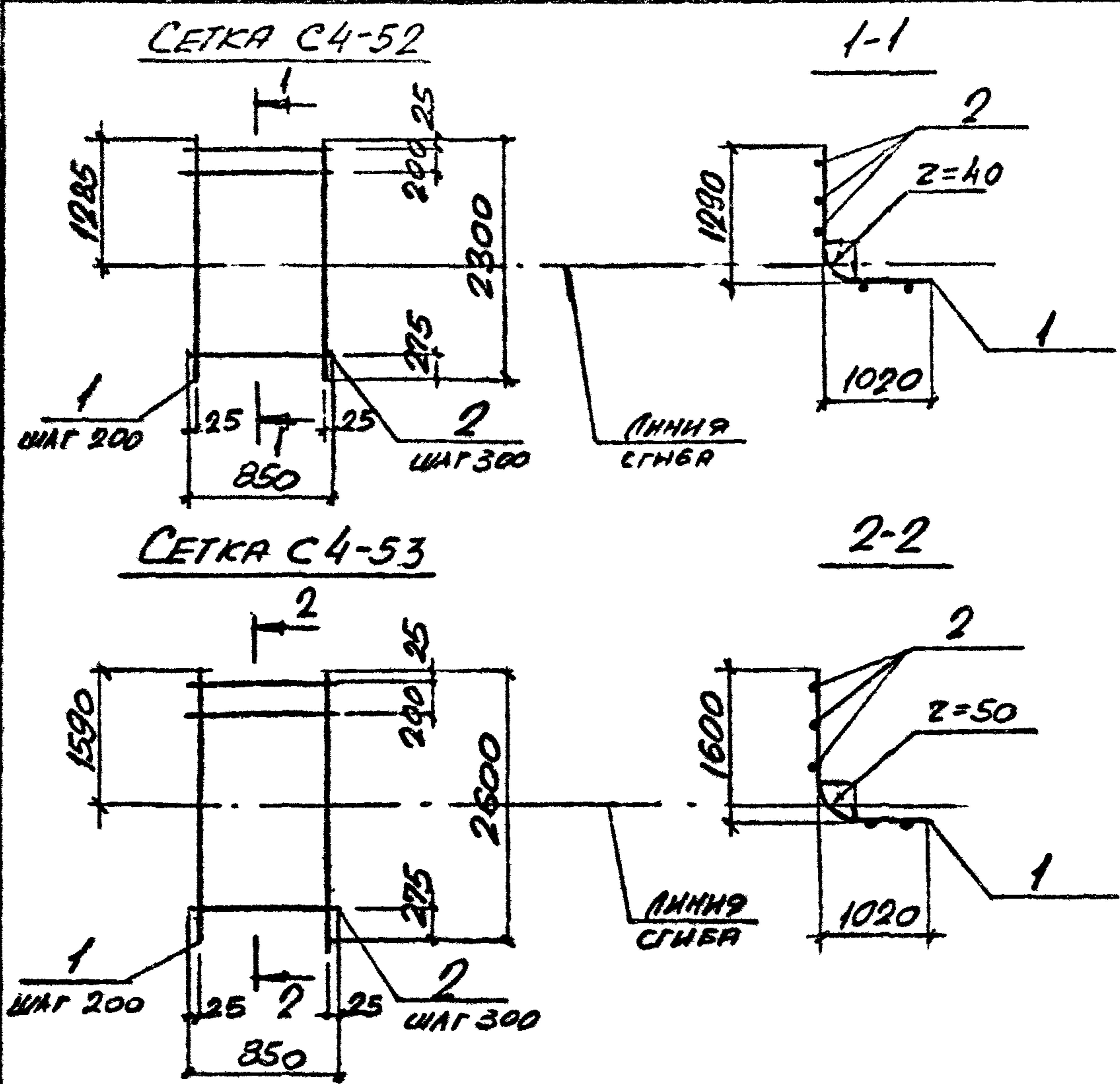
НАЧ. ОТД.	БРЮДСКИЙ	<i>[Signature]</i>
Н. КОНТР.	УМАНЦЕВА	<i>[Signature]</i>
ГЛ. СПЕЦ.	КОРОТЕЦКИЙ	<i>[Signature]</i>
РУК. ГР.	ЧУМАКОВА	<i>[Signature]</i>
ВЕД. ИНЖ.	УМАНЦЕВА	<i>[Signature]</i>
СТ. ИНЖ.	ГУРОВИЧ	<i>[Signature]</i>
ПРОВЕР.	ГОЛУЧОВ	<i>[Signature]</i>

3.006.1-2.87.3-73

СЕТКА СЧ-50, СЧ-51

СТАДИЯ	ЛИСТ	ЛИСТОВ
Р		1
ХАРЬКОВСКИЙ ПРОМСТРОЙНИИПРОЕКТ		





МАРКА	Поз.	НАИМЕНОВАНИЕ	Кол.	МАССА ЕД. КГ	ОБЩАЯ МАССА, КГ
С4-52	1	φ3ВрI, l = 2300	5	0,12	2,1
	2	φ6АI, l = 850	8	0,19	
С4-53	1	φ3ВрI, l = 2600	5	0,13	2,4
	2	φ6АI, l = 850	9	0,19	

АРМАТУРА КЛАССА А-I ПО ГОСТ 5781-82  
 АРМАТУРА КЛАССА Вр-I ПО ГОСТ 6727-80\*

ИЗВ. ПОДЛ. ПОДПИСЬ И ДАТА ВЗН. М. ИМБ. №

НАЧ. ОТД.	БРОДСКИЙ	<i>[Signature]</i>
И. КОНТР.	УМАНЦЕВА	<i>[Signature]</i>
СП. СПЕЦ.	КОРОТЕЦКИЙ	<i>[Signature]</i>
РУК. ГР.	ЧУМАКОВА	<i>[Signature]</i>
ВЕД. ИИИ	УМАНЦЕВА	<i>[Signature]</i>
СТ. ИИИ	ГУРОВИЧ	<i>[Signature]</i>
ПРОВЕР	ФОМИЧЕВ	<i>[Signature]</i>

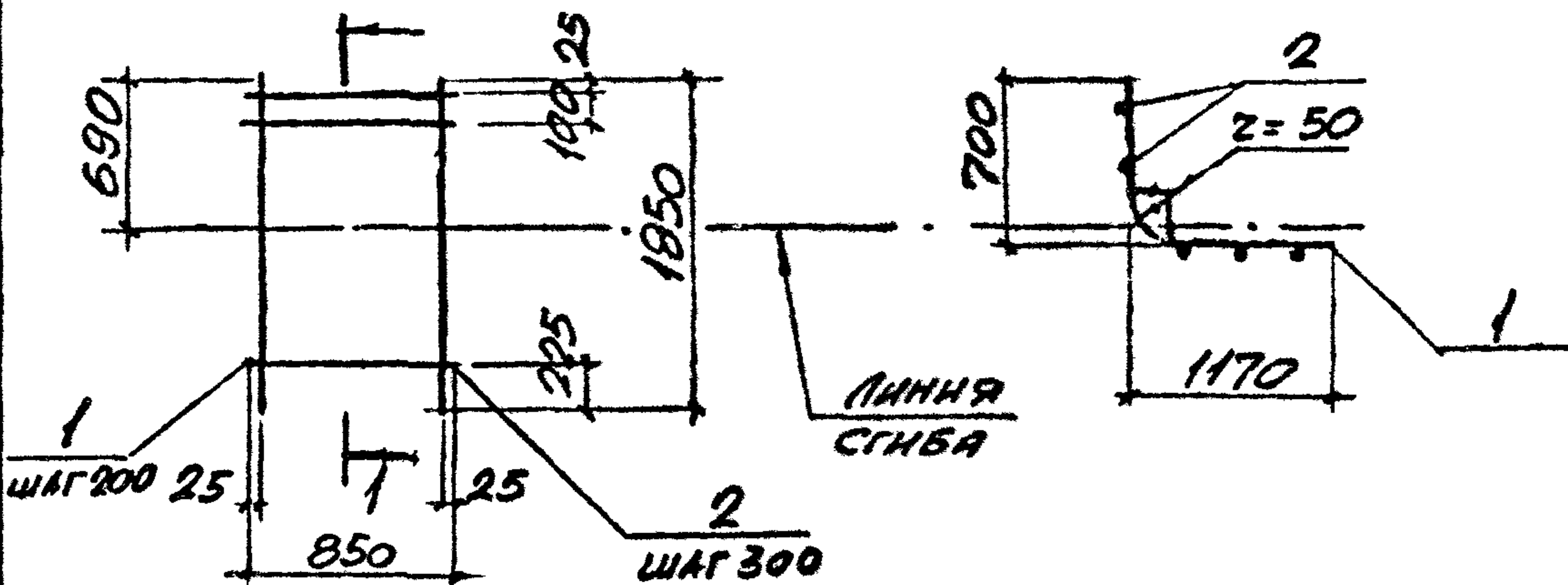
3.006.1-2.87.3-74

СЕТКА С4-52, С4-53

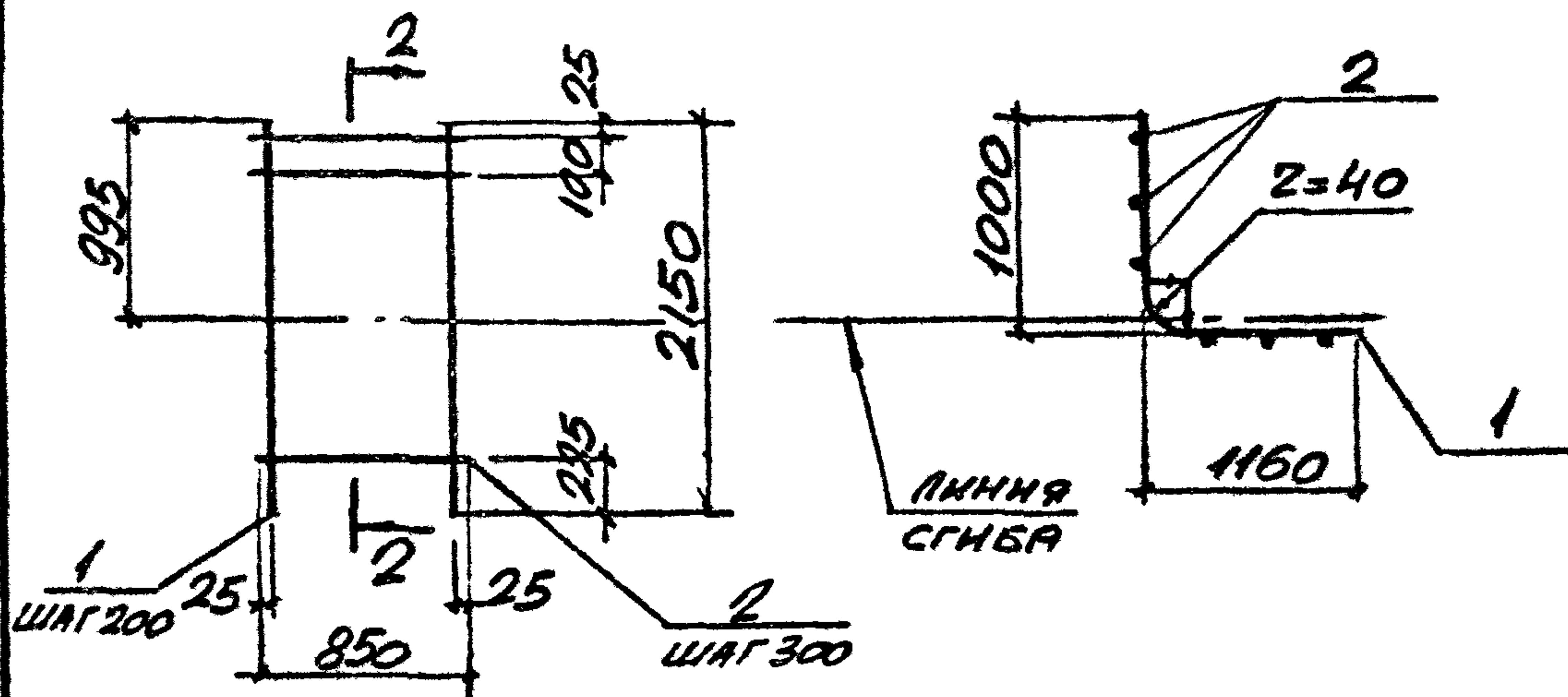
СТАЯНЯ	ЛИСТ	ЛИСТОВ
Р		1
ХАРЬКОВСКИЙ ПРОМСТРОЙНИИПРОЕКТ		



СЕТКА СЧ-54



СЕТКА СЧ-55



МАРКА	Поз	НАИМЕНОВАНИЕ	КОЛ.	МАССА ЕД., КГ	ОБЩАЯ МАССА, КГ
СЧ-54	1	Ф 3ВР I, l = 1850	5	0,09	1,8
	2	Ф 6А I, l = 850	7	0,19	
СЧ-55	1	Ф 3ВР I, l = 2150	5	0,14	2,1
	2	Ф 6А I, l = 850	8	0,19	

Арматура класса А-I по ГОСТ 5781-82  
Арматура класса Вр-I по ГОСТ 6727-80\*

НАЧ. ОТА.	БРОДСКИЙ	<i>[Signature]</i>
Н. КОНТР.	УМАНЦЕВА	<i>[Signature]</i>
ГЛ. СПЕЦ.	КОРДЕЦКИЙ	<i>[Signature]</i>
РУК. ГР.	ЧУМАКОВА	<i>[Signature]</i>
ВЕД. ИНЖ.	УМАНЦЕВА	<i>[Signature]</i>
СТ. ИНЖ.	ГУРОВИЧ	<i>[Signature]</i>
ПРОВЕР	ФОМИЧОВ	<i>[Signature]</i>

3.006.1-2.87.3-75

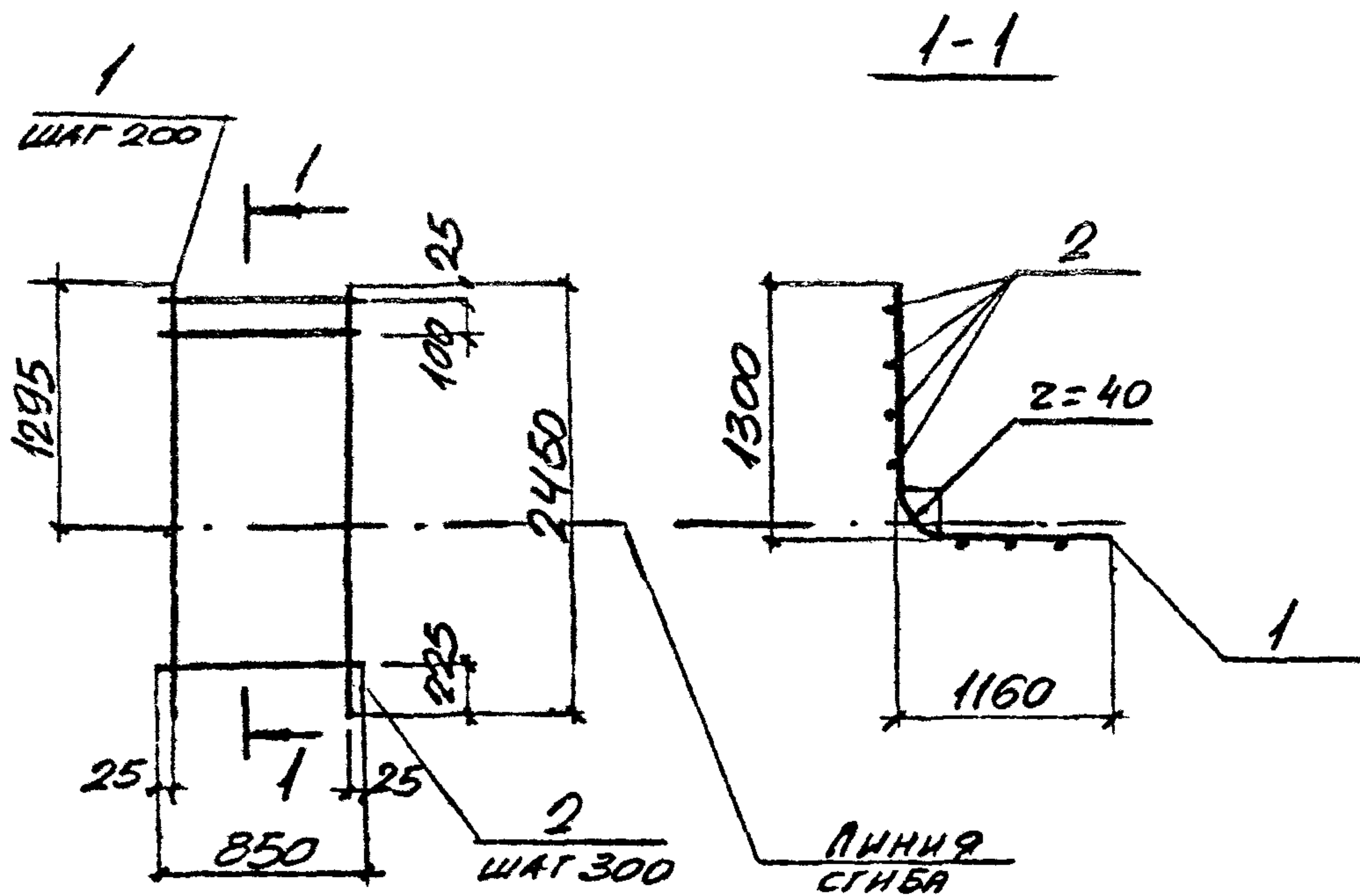
СЕТКА СЧ-54, СЧ-55

СТАНДА	ЛИСТ	ЛИСТОВ
Р		1

ХАРЬКОВСКИЙ  
ПРОМСТРОЙНИИПРОЕКТ

КОМПЬЮТЕРНО ПОДГОТОВЛЕНА И ВЕРСТАНА





МАРКА	Поз	НАИМЕНОВАНИЕ	КОЛ.	МАССА ЕД., КГ	ОБЩАЯ МАССА, КГ
СЧ-56	1	Ф3ВР. I, l=2450	5	0,12	2,3
	2	Ф6А I, l=850	9	0,19	

АРМАТУРА КЛАССА А-I ПО ГОСТ 5781-82  
 АРМАТУРА КЛАССА ВР-I ПО ГОСТ 6727-80\*

ИВБ №-ПОЯЛ. ПЛАТНЬ И ДАТА ВЗА.М. ИВБ №

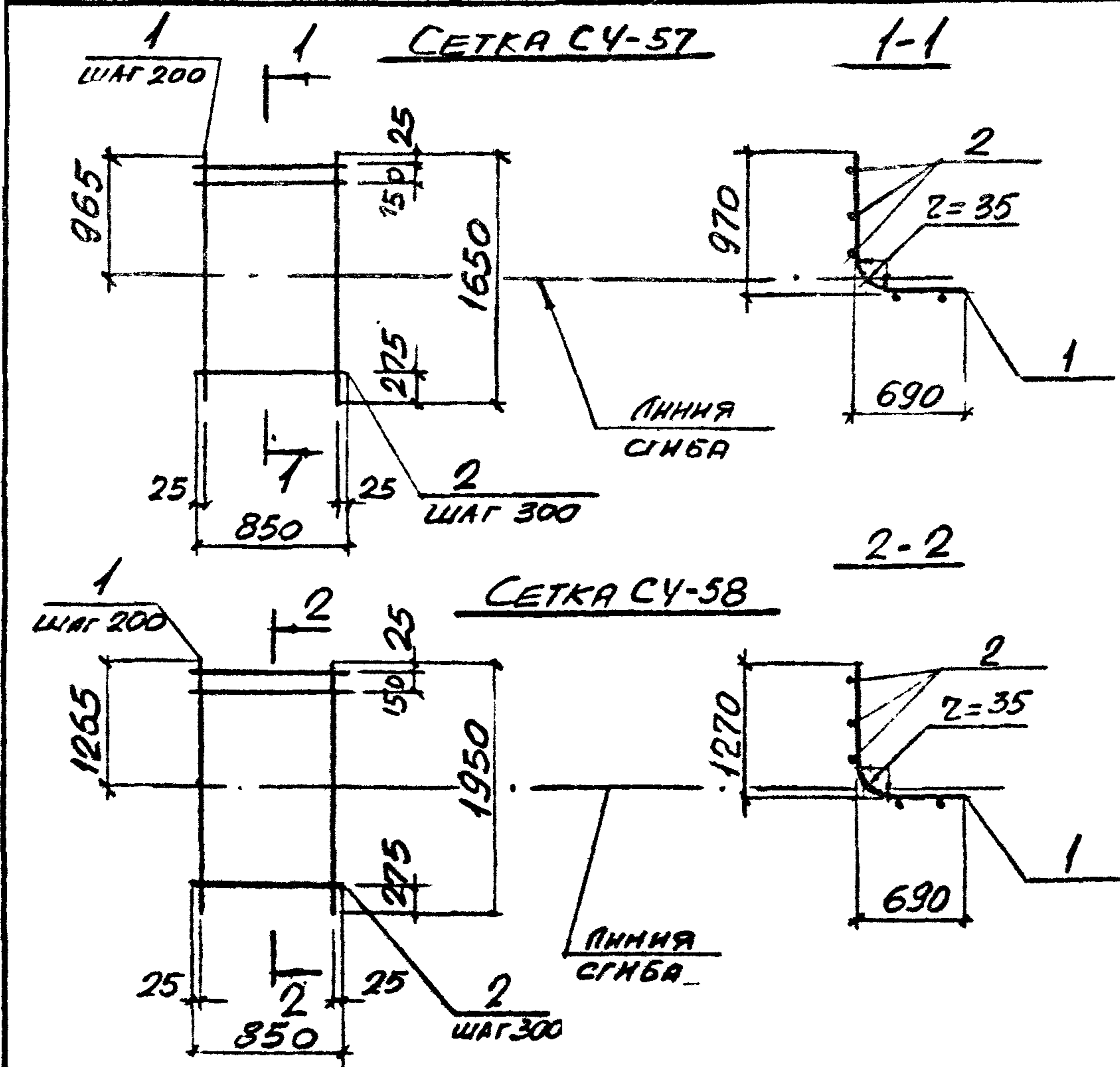
НАЧ. ОТД.	БРОДСКИЙ	
Н. КОНТР.	УМАНЦЕВА	
ГЛ. СПЕЦ.	КОРСТЕЦКИЙ	
РИС. ГР.	ЧУМАКОВА	
ВЕД. ИИ	УМАНЦЕВА	
СТ. УИИ	ГУРОВИЧ	
ПРОВЕР	ФОМИЧЕВ	

3.006.1-2.87.3-76

СЕТКА СЧ-56

СТАДИЯ	ЛИСТ	ЛИСТОВ
Р		1
ХАРЬКОВСКИЙ ПРОМСТРОЙНИИПРОЕКТ		





МАРКА	ПОЗ	НАИМЕНОВАНИЕ	КОЛ	МАССА ЕД., КГ	ОБЩАЯ МАССА, КГ
СЧ-57	1	3Вр I, l = 1650	5	0,08	1,5
	2	6А I, l = 850	6	0,19	
СЧ-58	1	3Вр I, l = 1950	5	0,10	1,8
	2	6А I, l = 850	7	0,19	

Арматура класса А I по ГОСТ 5781-82  
 Арматура класса Вр I по ГОСТ 5727-80\*

ИЗВ. ПОЛЛ. ПОДПИСЬ И ДАТА ВЗР. П. ИИВ. №

ИЗЧ. ОТА.	БРОДСКИЙ	
И. КОНТР.	УМАНЦЕВА	
П. СПЕЦ.	КОРОТЕЦКАЯ	
РУК. ГР.	ЧУМАКОВА	
ВЕД. ИИВ.	УМАНЦЕВА	
СТ. ИИТ.	ГУРОВИЧ	
ПРОВЕР.	ФОМИЧЕВ	

3.006.1-2.87.3-77

СЕТКА СЧ-57, СЧ-58

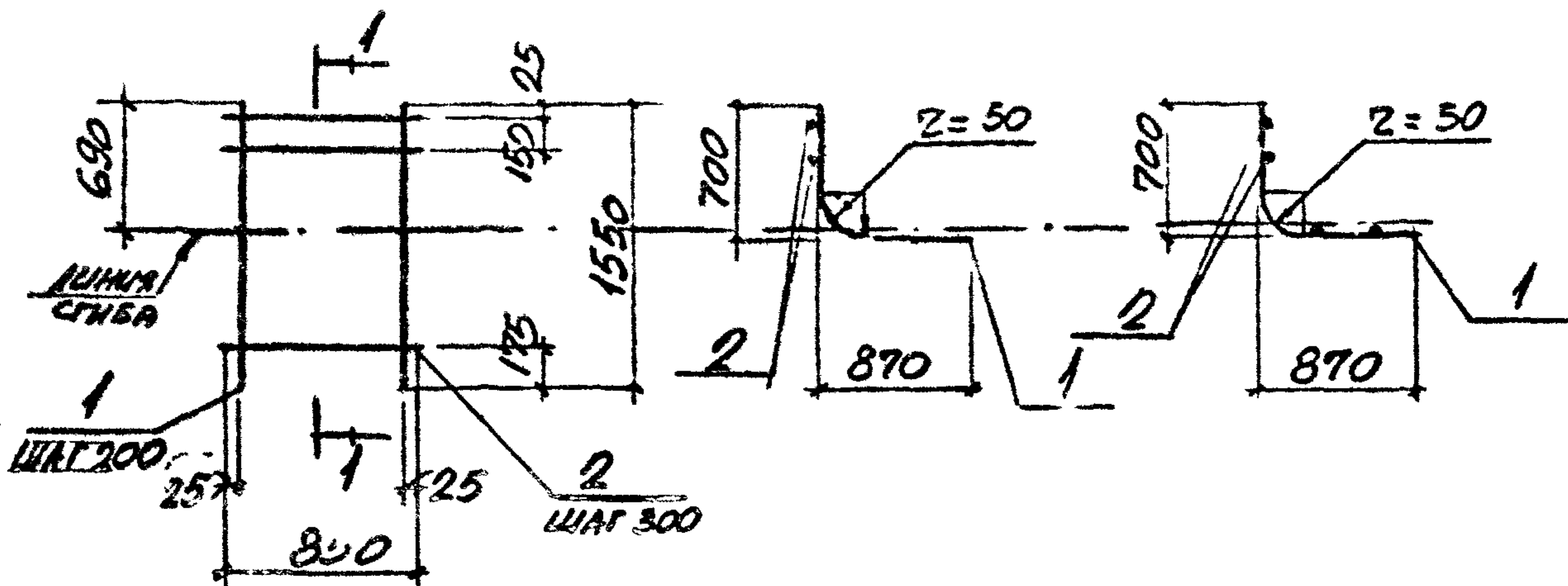
СТРАНА	ЛИСТ	ЛИСТОВ
Р		1

ХАРЬКОВСКИЙ  
ПРОМСТРОИМПРОЕКТ



ДЛЯ СЧ-59

ДЛЯ СЧ-59-1



МАРКА	Поз.	НАИМЕНОВАНИЕ	КОЛ.	МАССА ЕД., КГ	ОБЩАЯ МАССА, КГ
СЧ-59	1	φ300, l = 1550	5	0,08	1,5
	2	φ25, l = 850	6	0,19	
СЧ-59-1	1	φ300, l = 1550	5	0,08	1,5
	2	φ25, l = 850	6	0,19	

АРМАТУРА КЛАССА А-I ПО ГОСТ 5781-82  
 АРМАТУРА КЛАССА Вр-I ПО ГОСТ 6727-80\*

ИЗМЕНЕНИЯ ПОДПИСЬ И ДАТА ВЗН М. ИВБ. №

НАЧ. ОТД.	БРОДСКИЙ	<i>[Signature]</i>
И. КОНТР.	УМАНЦЕВА	<i>[Signature]</i>
М. СПЕЦ.	КОРОТЦЕНКО	<i>[Signature]</i>
РИС. ГР.	ЧУПРОВА	<i>[Signature]</i>
ВЗН. ИВБ.	УМАНЦЕВА	<i>[Signature]</i>
С. ИМН.	ГУРОВИЧ	<i>[Signature]</i>
ПРОВЕР.	РОМИНОВА	<i>[Signature]</i>

3.006.1-2.87.3-78

СЕТКА СЧ-59

СТАВКА	ЛИСТ	ЛИСТОВ
Р		1
ХАРЬКОВСКИЙ ПРОМСТРОЙНИИ ПРОЕКТ		

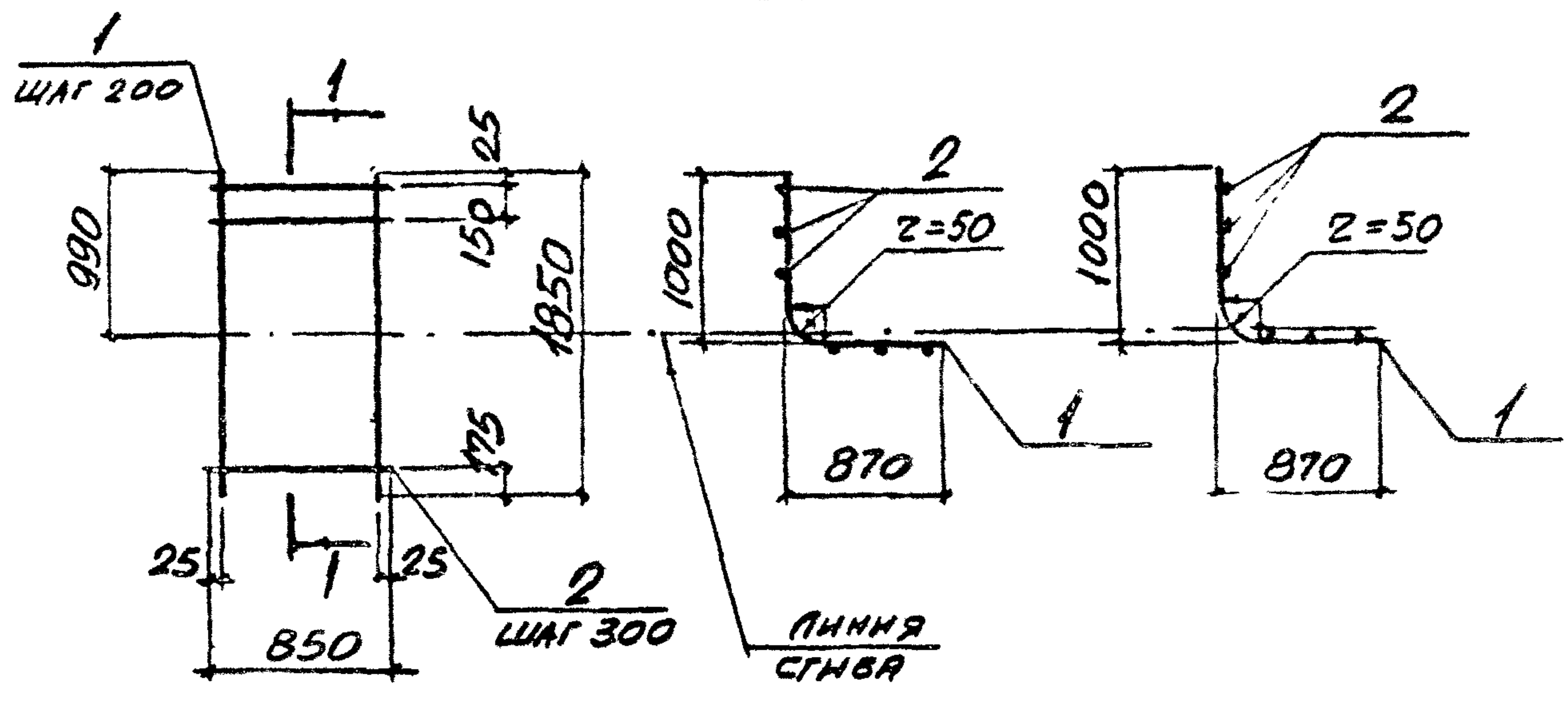
22991-04 87

ФОРМАТ А4



ДЛЯ С4-60

ДЛЯ С4-60-1



МАРКА	Поз	НАИМЕНОВАНИЕ	Кол	МАССА ЕД., КГ	ОБЩАЯ МАССА, КГ
С4-60	1	φ 3Вр I, l = 1850	5	0,09	1,8
	2	φ 6A I, l = 850	7	0,19	
С4-60-1	1	φ 3Вр I, l = 1850	5	0,09	1,8
	2	φ 6A I, l = 850	7	0,19	

АРМАТУРА КЛАССА АІ по ГОСТ 5781-82  
 АРМАТУРА КЛАССА ВрІ по ГОСТ 6781-80\*

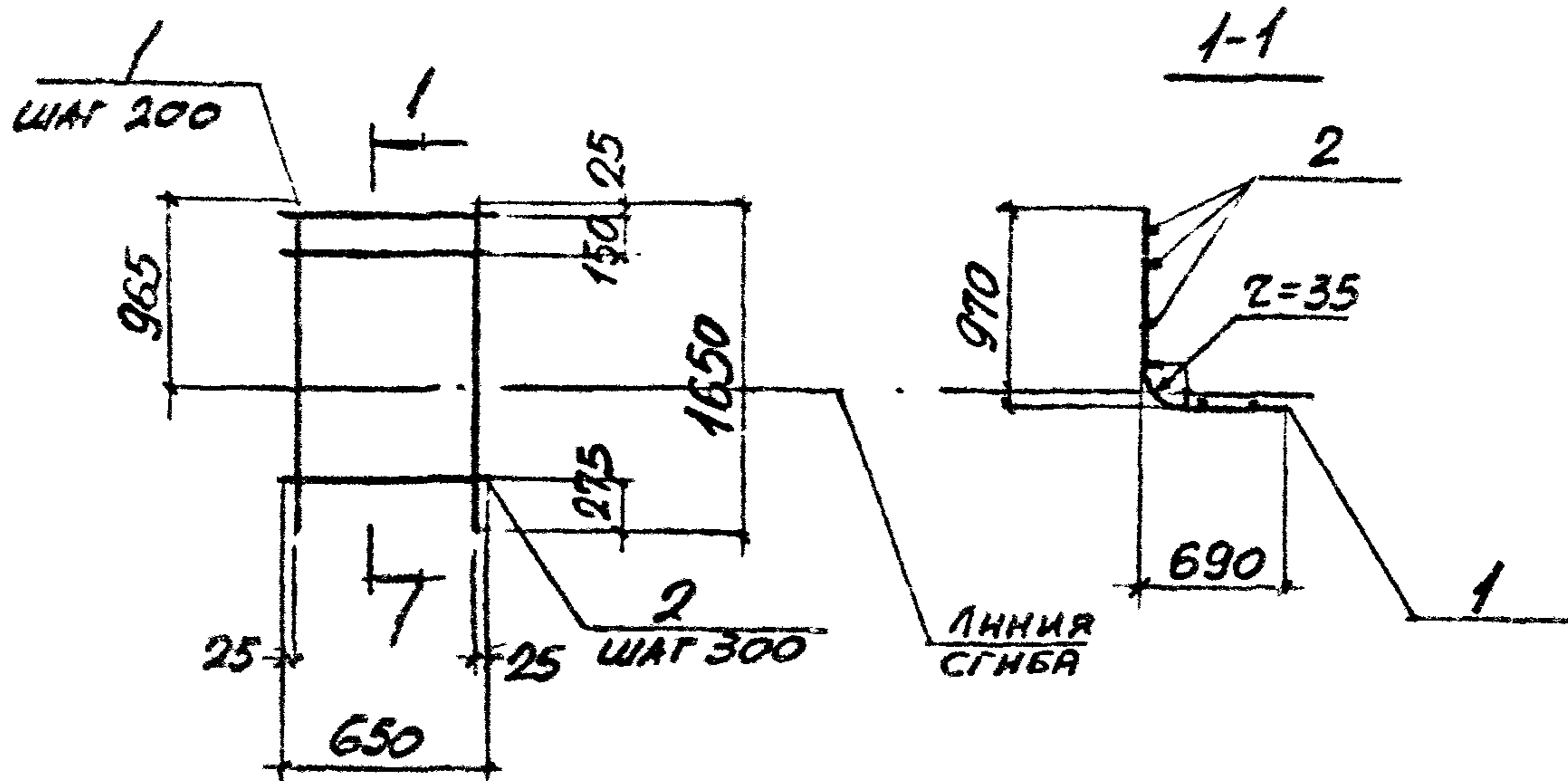
НАЧ. ОТД.	БРОДСКИЙ	<i>[Signature]</i>
Н. КОНТ.	МАТВИЦЕВА	<i>[Signature]</i>
И. СТЕП.	МАТВИЦЕВА	<i>[Signature]</i>
П. С. Р.	МАТВИЦЕВА	<i>[Signature]</i>
С. И. М.	МАТВИЦЕВА	<i>[Signature]</i>
С. И. М.	ГУДОРИЧ	<i>[Signature]</i>
ПРОВЕР.	КОМИЧЕВ	<i>[Signature]</i>

3.006.1-2.87.3-79

СЕТКА С4-60

СТРАНА	Л. ЛЕТ	Л. ЧЕТОЗ
Р		1
ХАРЬКОВСКИЙ ПРОМСТРОИПРОЕКТ		





МАРКА	ПОЗ.	НАИМЕНОВАНИЕ	КОЛ.	МАССА ЕД., КГ	ОБЩАЯ МАССА, КГ
С4-61	1	φ8AIII, l = 1650	4	0,65	2,8
	2	φ3BpI, l = 650	6	0,03	
С4-61-1	1	φ10AIII, l = 1650	4	1,02	4,4
	2	φ4BpI, l = 650	6	0,06	
С4-61-2	1	φ12AIII, l = 1650	4	1,47	6,2
	2	φ4BpI, l = 650	6	0,06	

Арматура класса А-III по ГОСТ 5781-82  
 Арматура класса Вр-I по ГОСТ 6727-80\*

ШТАМПОМ: СЛОВАНСЬКИЙ ДАТА ВЗРМ. НАЗ. №

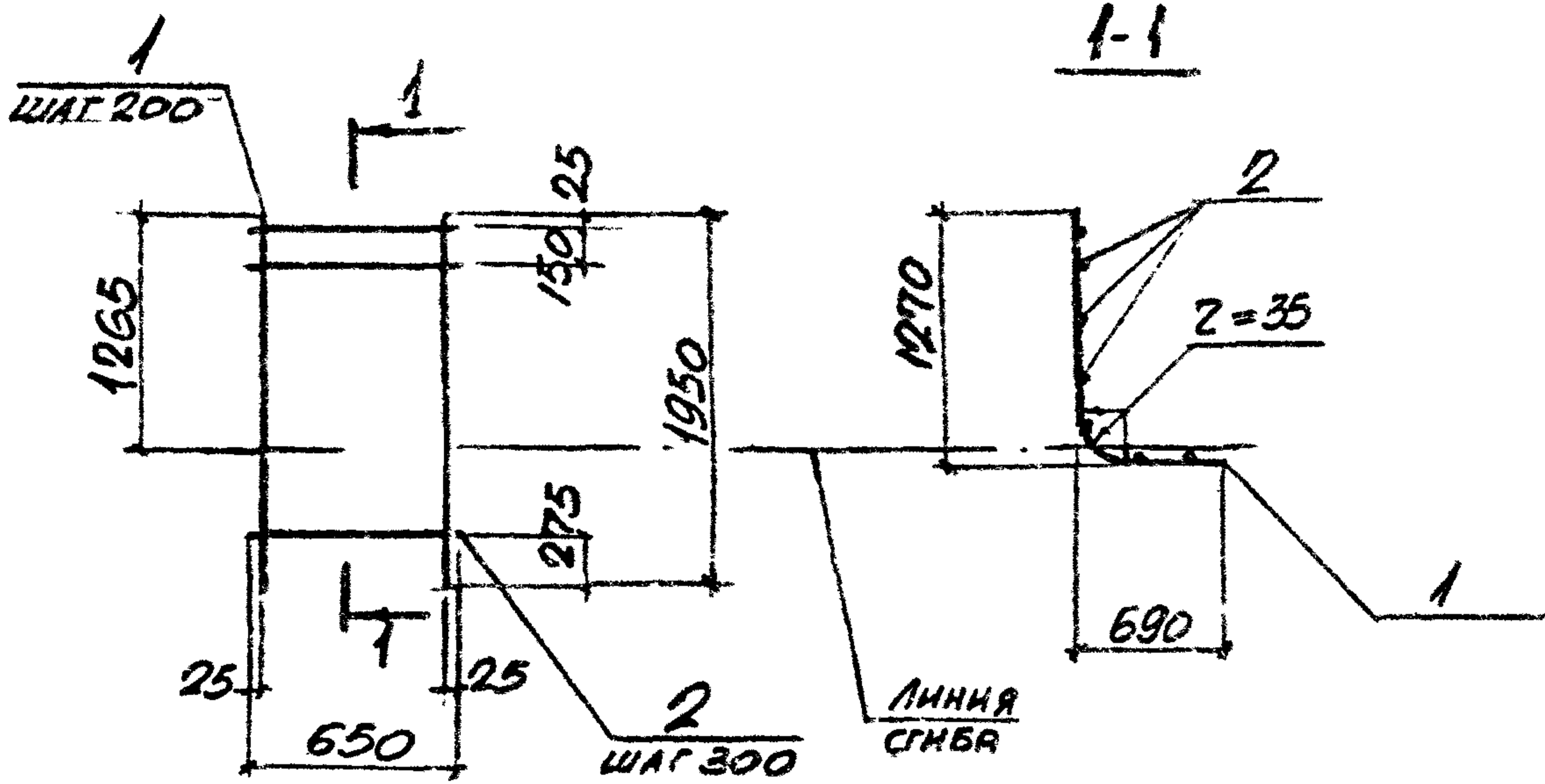
НАЧ. ОУД.	БРОДСКИЙ	<i>[Signature]</i>
И. КОМП.	УМАНЦЕВА	<i>[Signature]</i>
СВ. СПЕЦ.	СВЕТЛИК	<i>[Signature]</i>
И. П. Г.	УМАНЦЕВА	<i>[Signature]</i>
СВ. НАЧ.	ГУРОВИЧ	<i>[Signature]</i>
ПРОБЕР.	ДОМУЧС	<i>[Signature]</i>

3.006.1-2.87.3-80

СЕТКА С4-61

СТРАНА	ЛИСТ	ЛИСТОВ
Р		1
ХАРЬКОВСКИЙ ПРОМСТРОЙНИКПРОЕКТ		





МАРКА	ПОЗ	НАИМЕНОВАНИЕ	КОЛ.	МАССА ЕД., КГ	ОБЩАЯ МАССА, КГ
С4-62	1	φ10AIII, l = 1950	4	1,20	5,2
	2	φ4BpI, l = 650	7	0,06	
С4-62-1	1	φ12AIII, l = 1950	4	1,73	7,3
	2	φ4BpI, l = 650	7	0,06	

АРМАТУРА КЛАССА AIII ПО ГОСТ 5781-82  
 АРМАТУРА КЛАССА Bp-I ПО ГОСТ 6727-80\*

ИЗМЕНЕНИЯ ПОДПИСЬ И ДАТА ВЗН. ИЛИ ИЛИ

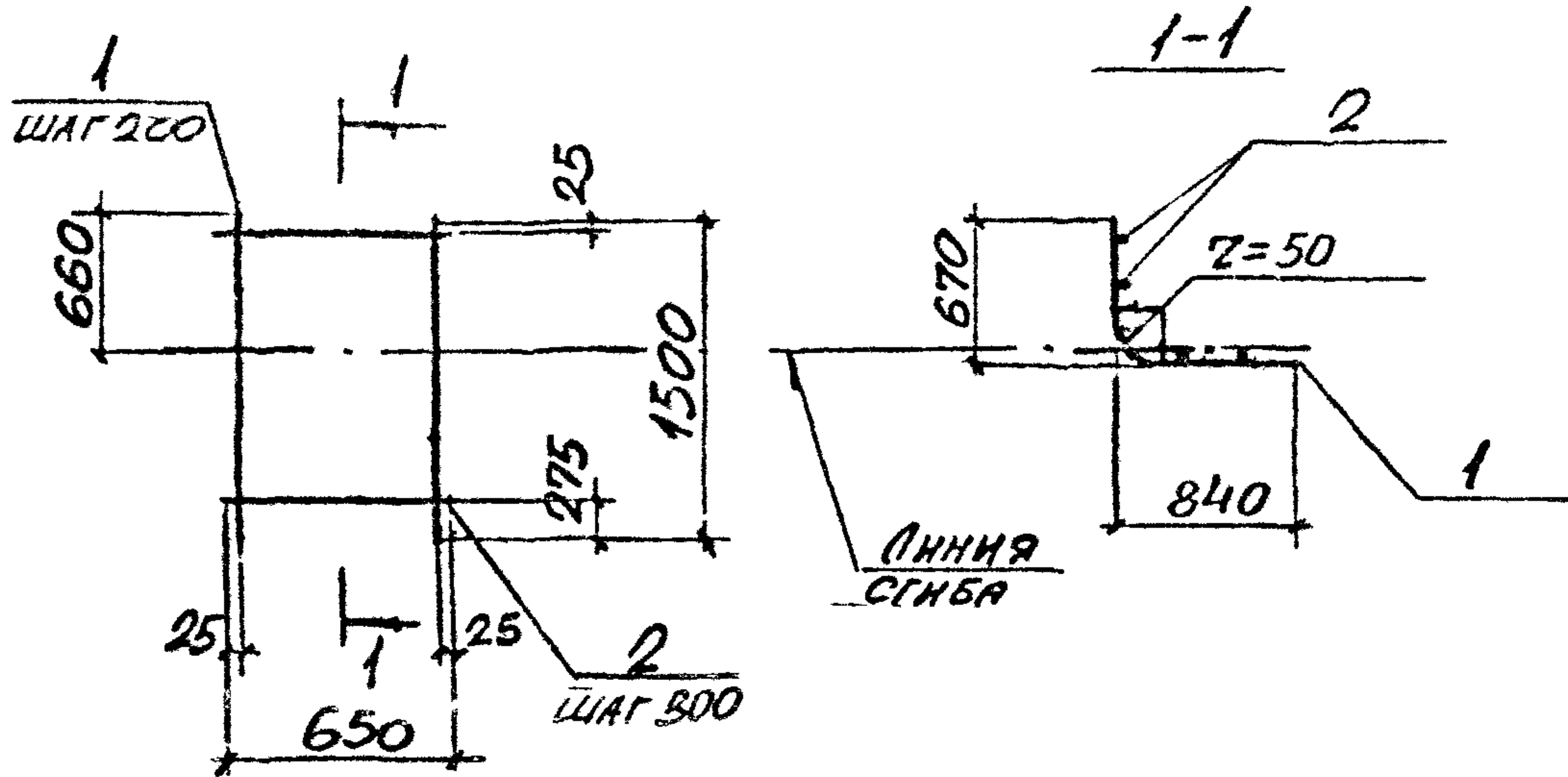
НАЧ. ОТА.	БРОДСКИЙ	Л
И. КОНТ.	УМАНЦЕВА	Л
ГЛ. СПЕЦ.	КОРОТЕЦКИЙ	Л
К. Г. Р.	ЧУМАКОВА	Л
Б. В. И. П.	УМАНЦЕВА	Л
СТ. УИИ.	ГУРОВИЧ	Л
ПРОВЕР.	ФОМИЧЕВ	Л

3.006.1-2.87.3-81

СЕТКА С4-62

СТРАНА	ЛИСТ	ЛИСТОВ
Р		1
ХАРЬКОВСКИЙ ПРОМСТРОЙНИИПРОЕКТ		



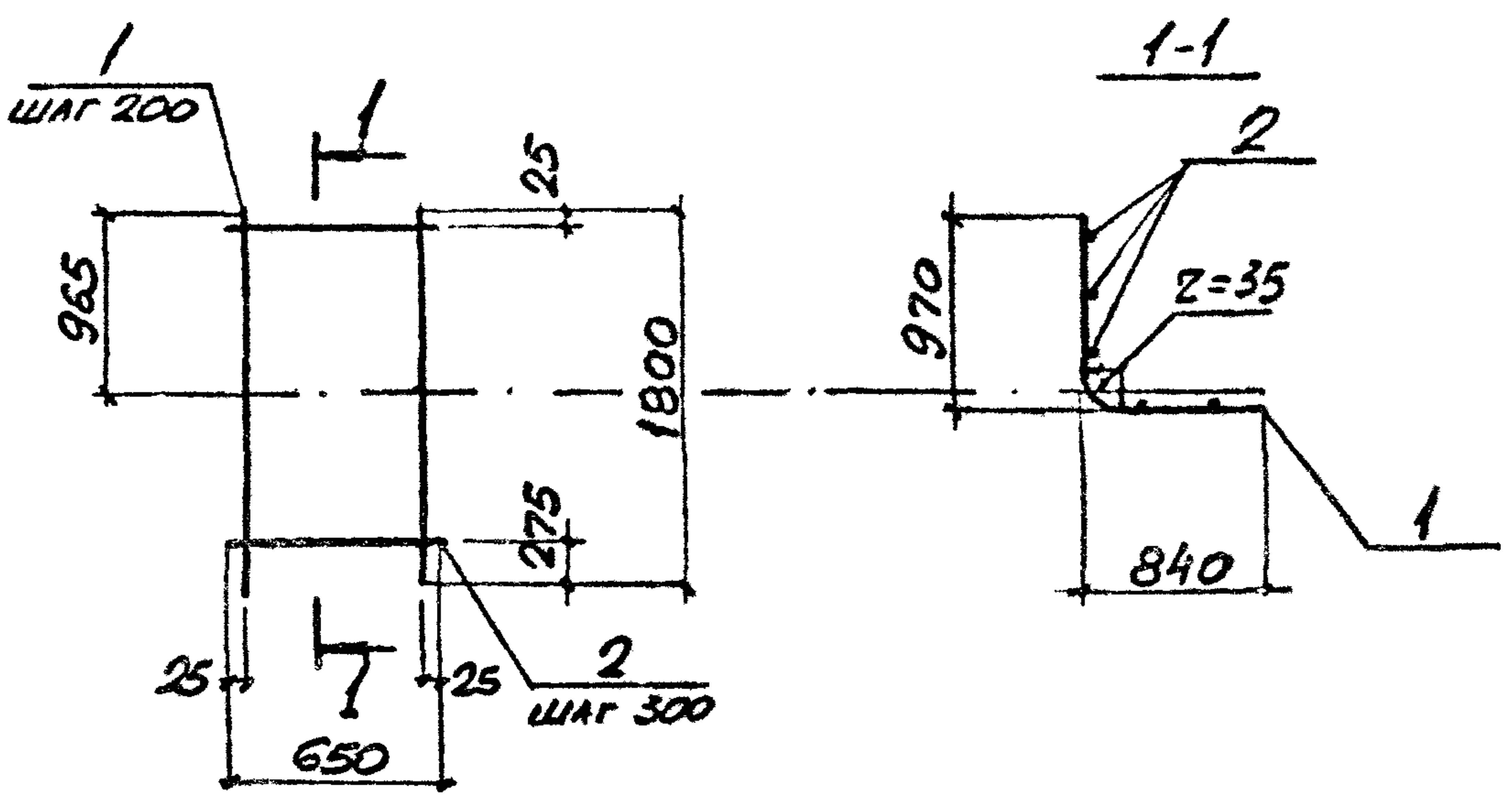


МАРКА	Поз	НАИМЕНОВАНИЕ	КОЛ.	МАССА ЕД., КГ	ОБЩАЯ МАССА, КГ
С4-63	1	Ф10АIII, l=1500	4	0.92	4,0
	2	Ф4ВрI, l=650	5	0.06	
С4-63-1	1	Ф12АIII, l=1500	4	1.33	5,6
	2	Ф4ВрI, l=650	5	0.06	
С4-63-2	1	Ф14АIII, l=1500	4	1.81	7,9
	2	Ф6АI, l=650	5	0.14	
С4-63-3	1	Ф16АIII, l=1500	4	2.37	10,2
	2	Ф6АI, l=650	5	0.14	

АРМАТУРА КЛАССОВ А-III, А-I ПО ГОСТ 5781-82  
 АРМАТУРА КЛАССА Вр-I ПО ГОСТ 6727-80\*

ИЗМЕНЕНИЯ ПОДПИСЬ И ДАТА ВЗЯТ. НАЗ. №	НАЧ. ОТД.	БРОДСКИЙ		3.006.1-2.87.3-82	СТАДИЯ	ЛИСТ	ЛИСТОВ
	И. КОМП.	УМАНЦЕВА					
	СТ. СПЕЦ.	КРОТОВИЧ					
	Р. И. Р.	ЧУПРОВА		СЕТКА С4-63	Р	1	ХАРЬКОВСКИЙ ПРОМСТРОЙНИИПРОЕКТ
	З. В. И.	ЧУПРОВА					
	СТ. УИИ	ГУРЮЖИЧ					
ПРОБЕР	РОМИЧ						





МАРКА	Поз	НАИМЕНОВАНИЕ	КОЛ.	МАССА, ЕД., КГ	ОБЩАЯ МАССА, КГ
СЧ-64	1	φ 10AIII, l = 1800	4	1,11	4,8
	2	φ 4BpI, l = 650	6	0,06	
СЧ-64-1	1	φ 12AIII, l = 1800	4	1,60	6,8
	2	φ 4BpI, l = 650	6	0,06	
СЧ-64-2	1	φ 14AIII, l = 1800	4	2,17	9,5
	2	φ 6AII, l = 650	6	0,14	

АРМАТУРА КЛАССОВ А-III, А-II по ГОСТ 5781-82  
 АРМАТУРА КЛАССА Вp-I по ГОСТ 6727-80\*

ИЗМЕНЕНИЯ ПОДАТЬ И ДАТА ВЗАИМ. ИМЗ. №

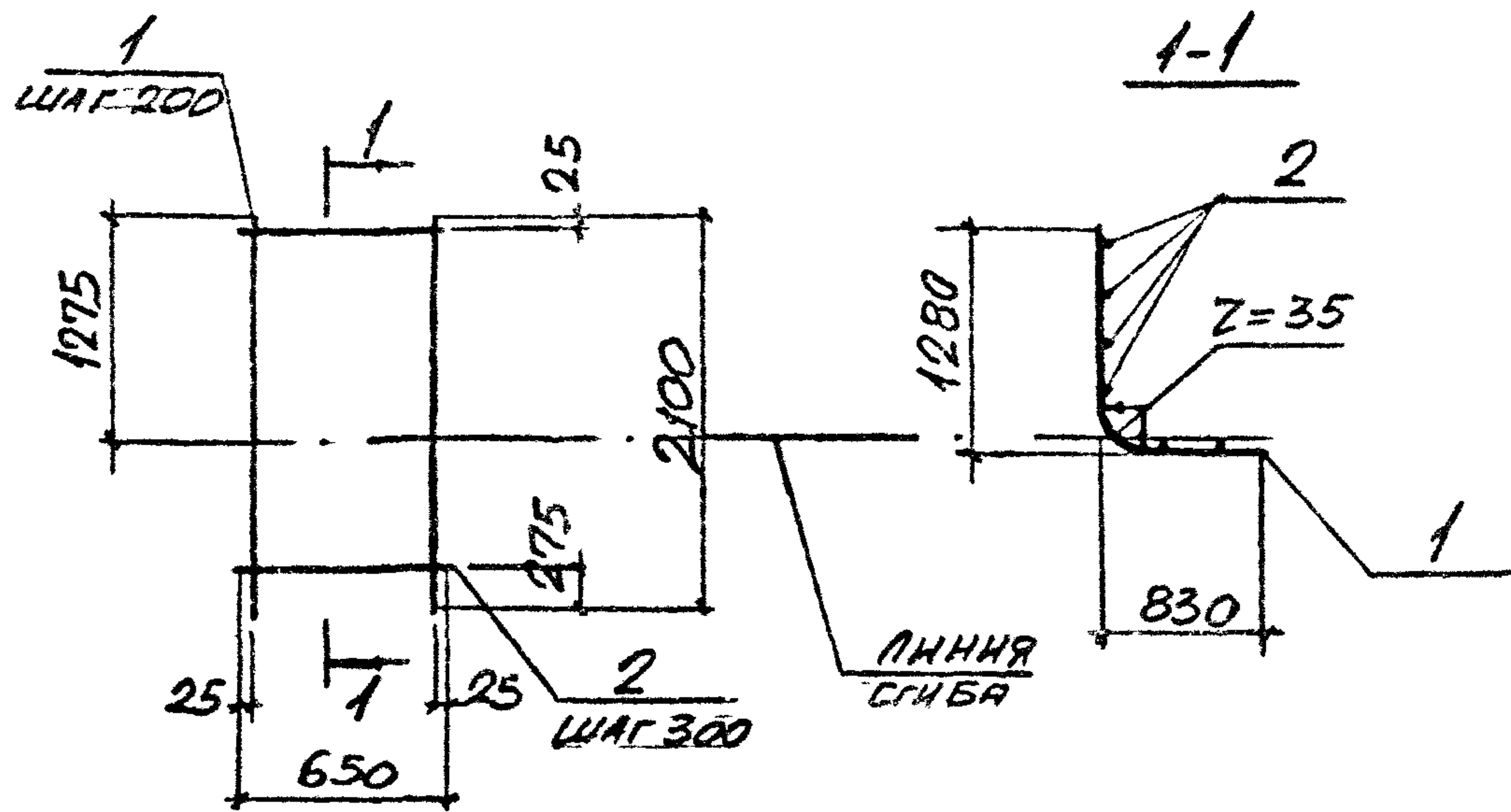
НАЧ. ОТД.	БРОДСКИЙ	<i>[Signature]</i>
Н. КОНТР.	УМАНЦЕВА	<i>[Signature]</i>
ГЛ. СПЕЦ.	КОРОТЦЕНКО	<i>[Signature]</i>
ИЗМ. ГР.	ЧУМАКОВА	<i>[Signature]</i>
ВЕД. ИМЗ	УМАНЦЕВА	<i>[Signature]</i>
СТ. ИНЖ.	ГУРОВИЧ	<i>[Signature]</i>
ПРОВЕР.	РОМИЧОВ	<i>[Signature]</i>

3.006.1-2.87.3-83

СЕТКА СЧ-64

СТАВКА	ЛИСТ	ЛИСТОВ
Р		1
ХАРЬКОВСКИЙ ПРОМСТРОИПРОЕКТ		





МАРКА	Поз.	НАИМЕНОВАНИЕ	КОЛ.	МАССА ЕД., КГ	ОБЩАЯ МАССА, КГ
СЧ-65	1	φ 8 AIII, l = 2100	4	0,83	3,5
	2	φ 3 BpI, l = 650	7	0,03	
СЧ-65-1	1	φ 10 AIII, l = 2100	4	1,30	5,6
	2	φ 4 BpI, l = 650	7	0,06	
СЧ-65-2	1	φ 12 AIII, l = 2100	4	1,86	7,9
	2	φ 4 BpI, l = 650	7	0,06	

АРМАТУРА КЛАССА A-III ПО ГОСТ 5781-82  
 АРМАТУРА КЛАССА Bp-I ПО ГОСТ 6727-80\*

АНЧ. СПЕЦ. ПОДПИСЬ И ДАТА  
 ВЕР. ИМП. ЧУМАКОВА  
 СТУП. ГУРОВИЧ  
 ПРОВЕР. ФОМИЧОВ

АНЧ. ОТД.	БРОДСКАЯ	
Н. КОМП.	УМАНЦЕВА	
ГЛ. СПЕЦ.	КОРОТЕЦКАЯ	
РУК. ГР.	ЧУМАКОВА	
ВЕР. ИМП.	УМАНЦЕВА	
СТУП.	ГУРОВИЧ	
ПРОВЕР.	ФОМИЧОВ	

3.006.1-2.87.3-84

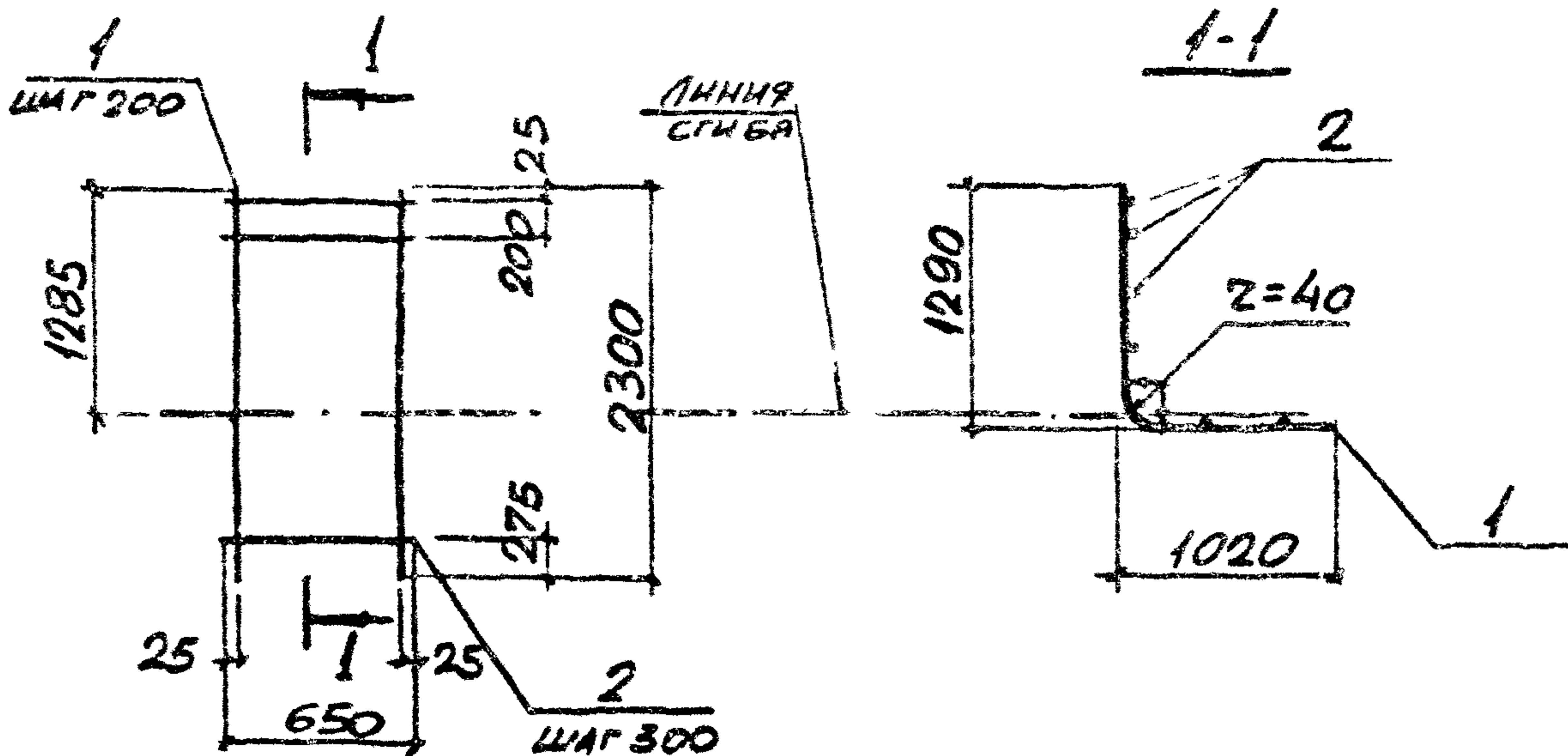
СЕТКА СЧ-65

СТРАНА	Л. СТ	ЛИСТОВ
Р		1
ХАРЬКОВСКИЙ ПРОМСТРОЙМИНПРОЕКТ		









МАРКА	ПОЗ.	НАИМЕНОВАНИЕ	КОЛ.	МАССА ЕД., КГ	ОБЩАЯ МАССА, КГ
СЧ-69	1	φ10AII, l = 2300	4	1.42	6,2
	2	φ4BpI, l = 650	8	0.06	
СЧ-69-1	1	φ12AIII, l = 2300	4	2.04	8,6
	2	φ4BpI, l = 650	8	0.06	
СЧ-69-2	1	φ14AIII, l = 2300	4	2.78	12.2
	2	φ6AII, l = 650	8	0.14	

АРМАТУРА КЛАССОВ А-II, А-III ПО ГОСТ 5781-80  
 АРМАТУРА КЛАССА Вр-I ПО ГОСТ 6727-80\*

ИЗМ. ПОЛ. ПОДПИСЬ И ДАТА ВЕР. ИЛИ ВЗ. АЗ

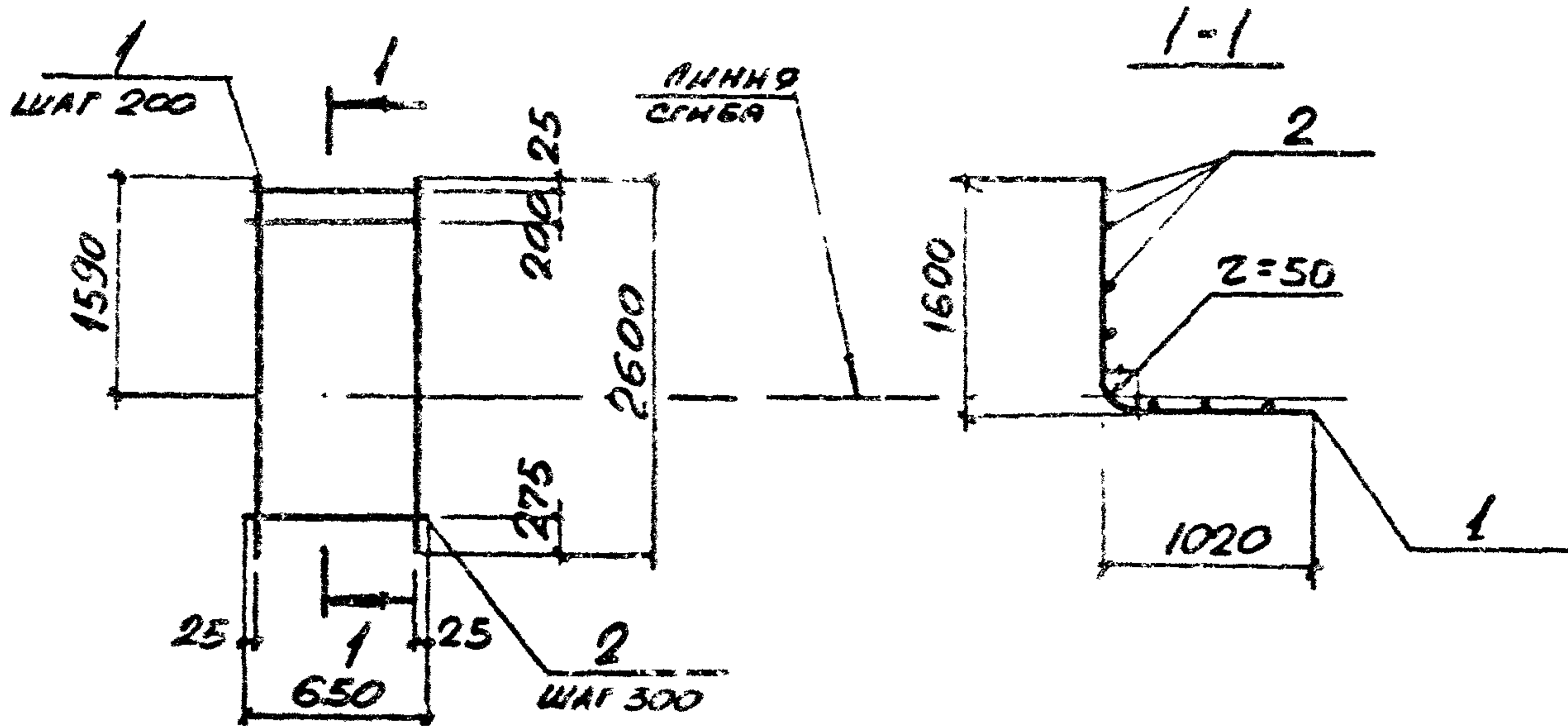
ИЗМ. ПОЛ.	ПОДПИСЬ И ДАТА	ВЕР. ИЛИ ВЗ. АЗ
ИЗМ. ПОЛ.	ПОДПИСЬ И ДАТА	ВЕР. ИЛИ ВЗ. АЗ
ИЗМ. ПОЛ.	ПОДПИСЬ И ДАТА	ВЕР. ИЛИ ВЗ. АЗ
ИЗМ. ПОЛ.	ПОДПИСЬ И ДАТА	ВЕР. ИЛИ ВЗ. АЗ
ИЗМ. ПОЛ.	ПОДПИСЬ И ДАТА	ВЕР. ИЛИ ВЗ. АЗ
ИЗМ. ПОЛ.	ПОДПИСЬ И ДАТА	ВЕР. ИЛИ ВЗ. АЗ

3.006.1-2.87.3-88

СЕТКА СЧ-69

СТАДИЯ	ЛИСТ	ЛИСТОВ
Р		1
ХАРЬКОВСКИЙ ПРОМСТРОЙНИИ ПРОЕКТ		





МАРКА	ПОЗ.	НАИМЕНОВАНИЕ	КОЛ.	МАССА ЕД., КГ	ОБЩАЯ МАССА, КГ
СЧ-70	1	φ10AIII, l = 2600	4	1,60	6,9
	2	φ4BpI, l = 650	9	0,06	
СЧ-70-1	1	φ12AIII, l = 2600	4	2,31	3,8
	2	φ4BpI, l = 650	9	0,06	
СЧ-70-2	1	φ14AIII, l = 2600	4	3,14	13,8
	2	φ6AII, l = 650	9	0,14	
СЧ-70-3	1	φ16AIII, l = 2600	4	4,10	17,7
	2	φ6AII, l = 650	9	0,14	

АРМАТУРА КЛАССОВ А-III, А-I ПО ГОСТ 5781-82  
 АРМАТУРА КЛАССА Вр-I ПО ГОСТ 6727-80\*

ИЗВ. ПОДЛ. ПОДПИСЬ И ДАТА ВЗАИМ. НОМ. ЛИС

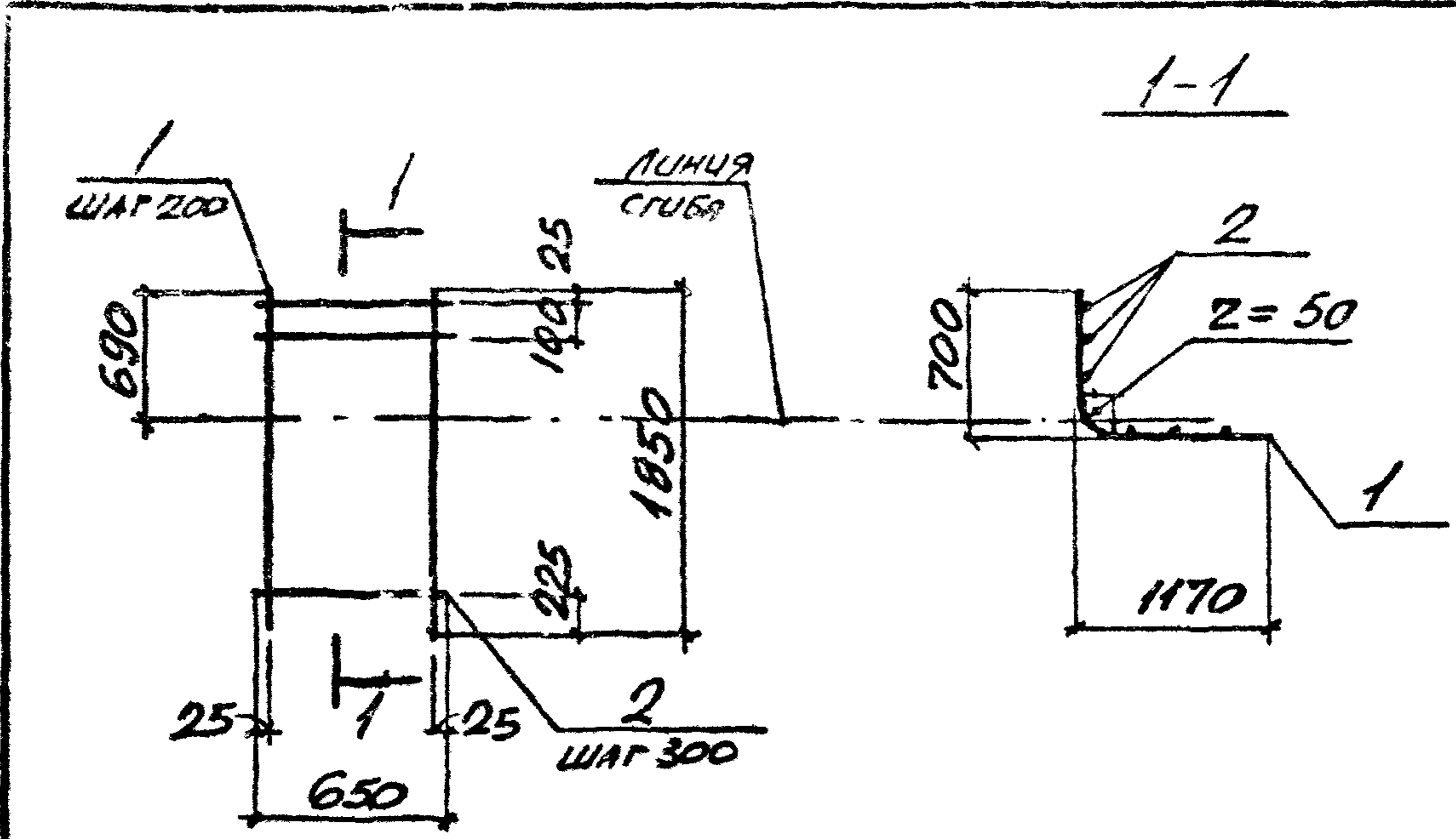
НАЧ. ОТД.	БРОДСКАЯ	
Н. КОНТР.	УМАНЦЕВА	
ГЛ. СПЕЦ.	КОРСТЕНКО	
РУК. ГР.	ЧУМАКОВА	
ВЕР. ИИЗ.	УМАНЦЕВА	
СТ. ИНЖ.	ГУРОВИЧ	
ПРОВЕР.	СОМАЧЕВ	

3.006.1-2.87.3-89

СЕТКА СЧ-70

СТАЖА	ЛЕТ	ЛЕТОВ
Р		1
ХАРЬКОВСКИЙ ПРОМСТРОЙПРОЕКТ		





МАРКА	Поз.	НАИМЕНОВАНИЕ	Кол.	МАССА ЕД., КГ	ОБЩАЯ МАССА, КГ
СЧ-71	1	φ10AIII, l = 1850	4	1,14	5,0
	2	φ4BpI, l = 650	7	0,06	
СЧ-71-1	1	φ12AIII, l = 1850	4	1,64	7,0
	2	φ4BpI, l = 650	7	0,06	
СЧ-71-2	1	φ14AIII, l = 1850	4	2,23	9,9
	2	φ6AII, l = 650	7	0,14	
СЧ-71-3	1	φ16AIII, l = 1850	4	2,92	12,7
	2	φ6AII, l = 650	7	0,14	

АРМАТУРА КЛАССОВ А-III, А-I по ГОСТ 5781-82  
 АРМАТУРА КЛАССА Вp-I по ГОСТ 6727-80\*

ИМЯ, НЕГОЛОС. ПОДПИСЬ И ФАТА ВЗАИМ. НАЗ. №

НАЧ. ОТД.	БРОДСКИЙ	<i>[Signature]</i>
Н. КОМП.	УМАНЦЕВА	<i>[Signature]</i>
П. СПЕЦ.	КОРОТЧУКИН	<i>[Signature]</i>
РИС. ГР.	ЧУПРОВА	<i>[Signature]</i>
ВЕД. ИТД.	УМАНЦЕВА	<i>[Signature]</i>
СТ. ИНЖ.	ГУРОВИЧ	<i>[Signature]</i>
ПРОВЕР.	ФОМИЧОВА	<i>[Signature]</i>

3.006.1-2.87.3-90

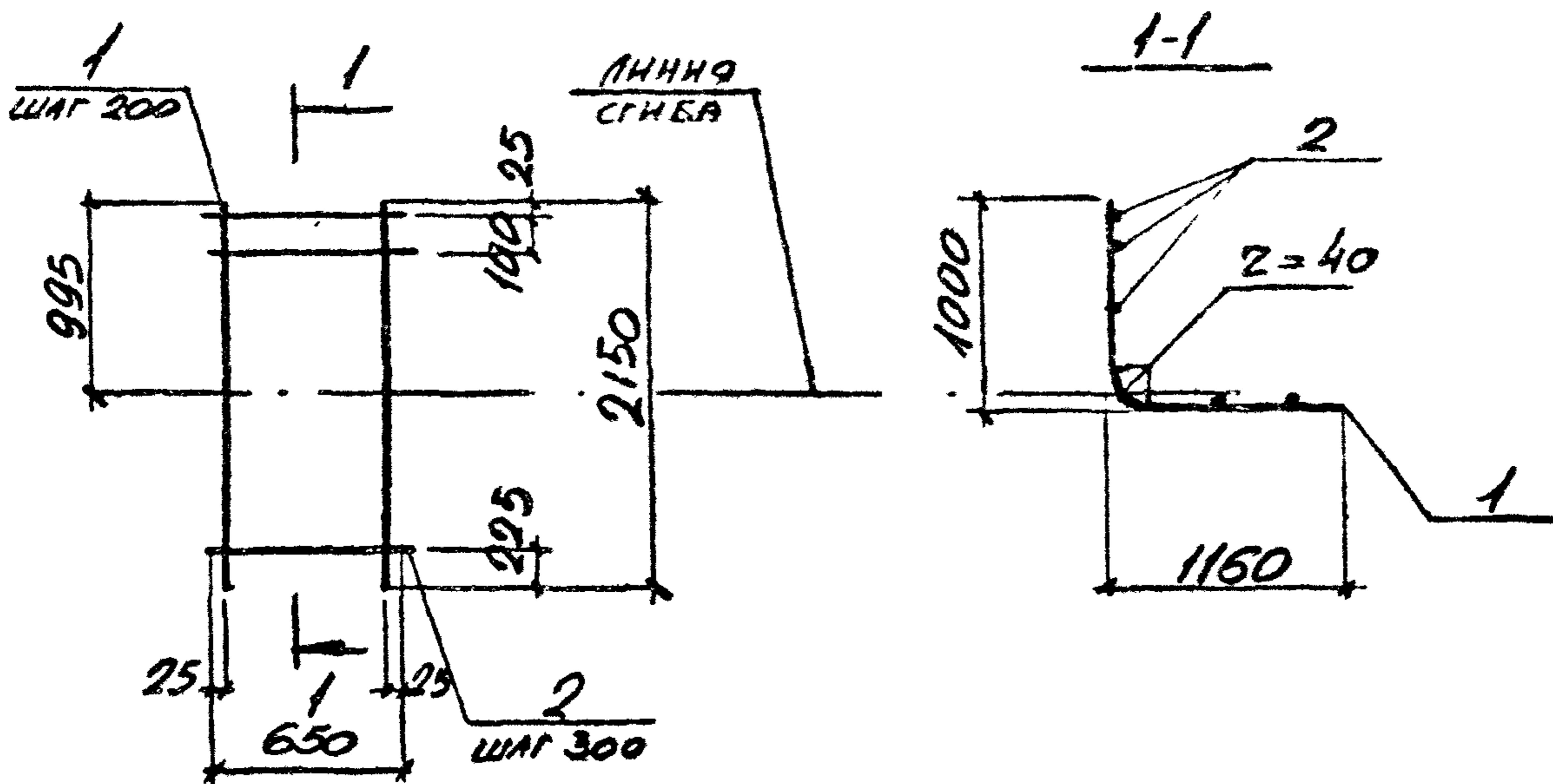
СЕТКА СЧ-71

СТРАНА	ЛИСТ	ЛИСТОВ
Р		1
ХАРЬКОВСКИЙ ПРОМСТРОЙНИИПРОЕКТ		

22991-04 99

ФОРМАТ А4



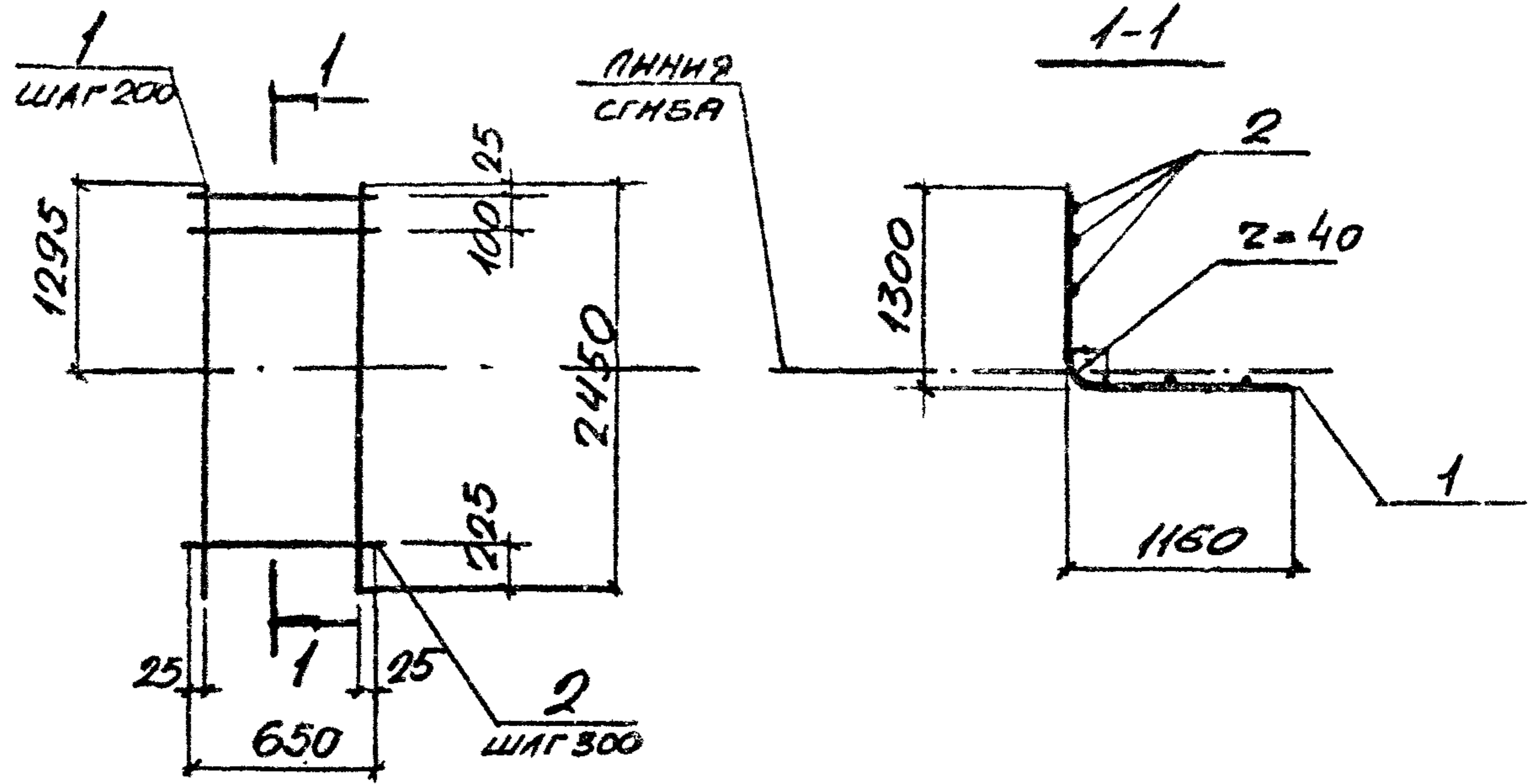


МАРКА	ПОЗ	НАИМЕНОВАНИЕ	КОЛ.	МАССА ЕД., КГ	ОБЩАЯ МАССА, КГ
СЧ-72	1	Ф10АIII, l = 2150	4	1,33	5,8
	2	Ф4ВрI, l = 650	8	0,06	
СЧ-72-1	1	Ф12АIII, l = 2150	4	1,91	8,1
	2	Ф4ВрI, l = 650	8	0,06	
СЧ-72-2	1	Ф14АIII, l = 2150	4	2,60	11,5
	2	Ф6ВрI, l = 650	8	0,14	

АРМАТУРА КЛАССОВ А-III, А-I ПО ГОСТ 5781-82  
 АРМАТУРА КЛАССА Вр-I ПО ГОСТ 6727-80\*

НАЧ. ОТД.	БРОДСКИЙ		3.006 1-2.87.3-91	СТАРИНА	ЛИСТ	ЛИСТОВ
Н. КОНТР.	УМАНЦЕВА			Р		1
ГЛ. СПЕЦ.	КОРОТЦКИЙ			ХАРЬКОВСКИЙ ПРОМСТРОЙНИИПРОЕКТ		
Р. И. ГР.	ЧУМАКОВА					
ВЕД. ИНЖ.	УМАНЦЕВА					
СТ. ИНЖ.	ГУРОВИЧ					
ПРОВЕР.	ФОМИЧЕВ		СЕТКА СЧ-72			





МАРКА	ПОЗ	НАИМЕНОВАНИЕ	КОЛ. ЕД.	МАССА ЕД., КГ	ОБЩАЯ МАССА, КГ
СЧ-73	1	φ10AIII, l=2450	4	1,51	6,6
	2	φ4BpI, l=650	9	0,06	
СЧ-73-1	1	φ12AIII, l=2450	4	2,18	9,3
	2	φ4BpI, l=650	9	0,06	
СЧ-73-2	1	φ14AIII, l=2450	4	2,96	13,1
	2	φ6AII, l=650	9	0,14	

АРМАТУРА КЛАССОВ А-III, А-I по ГОСТ 5781-82  
 АРМАТУРА КЛАССА Bp-I по ГОСТ 6727-30\*

ИВБ.И.ТОЛД. ПОДПИСЬ И ДАТА ВЗЯТ.ИВБ.№

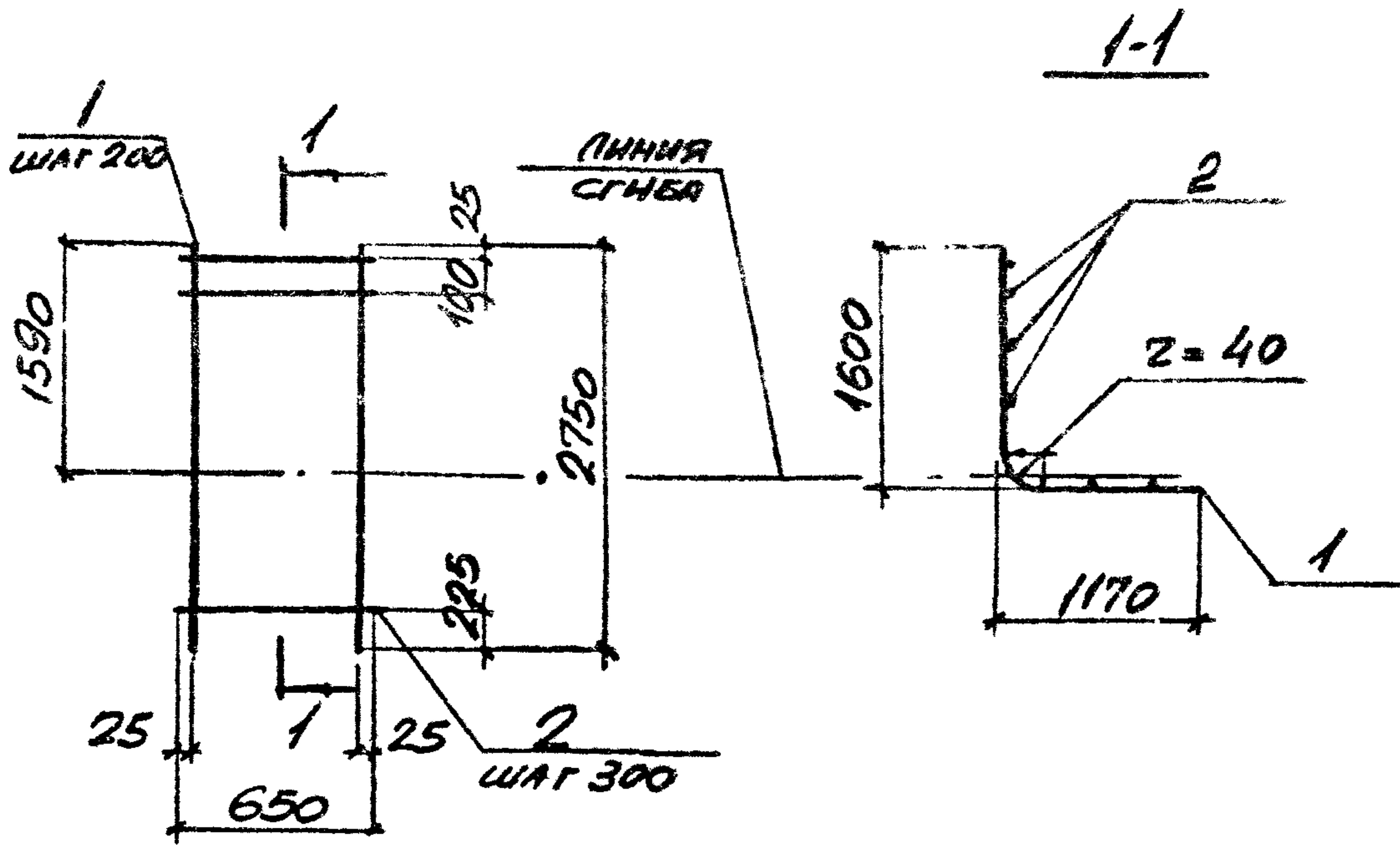
НАЧ.ОТД.	БРОДСКИЙ	
И.КОНТР.	УМАНЦЕВА	
ГЛ.СПЕЦ.	КОРДЕЦКИЙ	
РУК.ГР.	ЧУМАКОВ	
ВЕД.ИВБ.	УМАНЦЕВА	
СТ.ИВБ.	ГУРОВИЧ	
ПРОВЕР	ФОМИЧОВ	

3.006.1-2.87.3-92

СЕТКА СЧ-73

СТАДИЯ	Л.СТ	ЛИСТОВ
Р		1
ХАРЬКОВСКИЙ ПРОМСТРОЙНИИПРОЕКТ		





МАРКА	ПОВ	НАИМЕНОВАНИЕ	КОЛ.	МАССА ЕД., КГ	ОБЩАЯ МАССА, КГ
СЧ-74	1	Ф10АШ, l=2750	4	1,70	7,4
	2	Ф4ВрI, l=650	10	0,06	
СЧ-74-1	1	Ф12АШ, l=2750	4	2,44	10,4
	2	Ф4ВрI, l=650	10	0,06	
СЧ-74-2	1	Ф14АШ, l=2750	4	3,32	14,7
	2	Ф6АI, l=650	10	0,14	
СЧ-74-3	1	Ф16АШ, l=2750	4	4,34	18,8
	2	Ф6АI, l=650	10	0,14	

Арматура классов А-III, А-I по ГОСТ 5781-82  
 Арматура класса Вр-I по ГОСТ 6727-80\*

ЧУВ. ПОДЛ. ПОДПИСЬ И ДАТА ВЗАИМ. ИМБ №

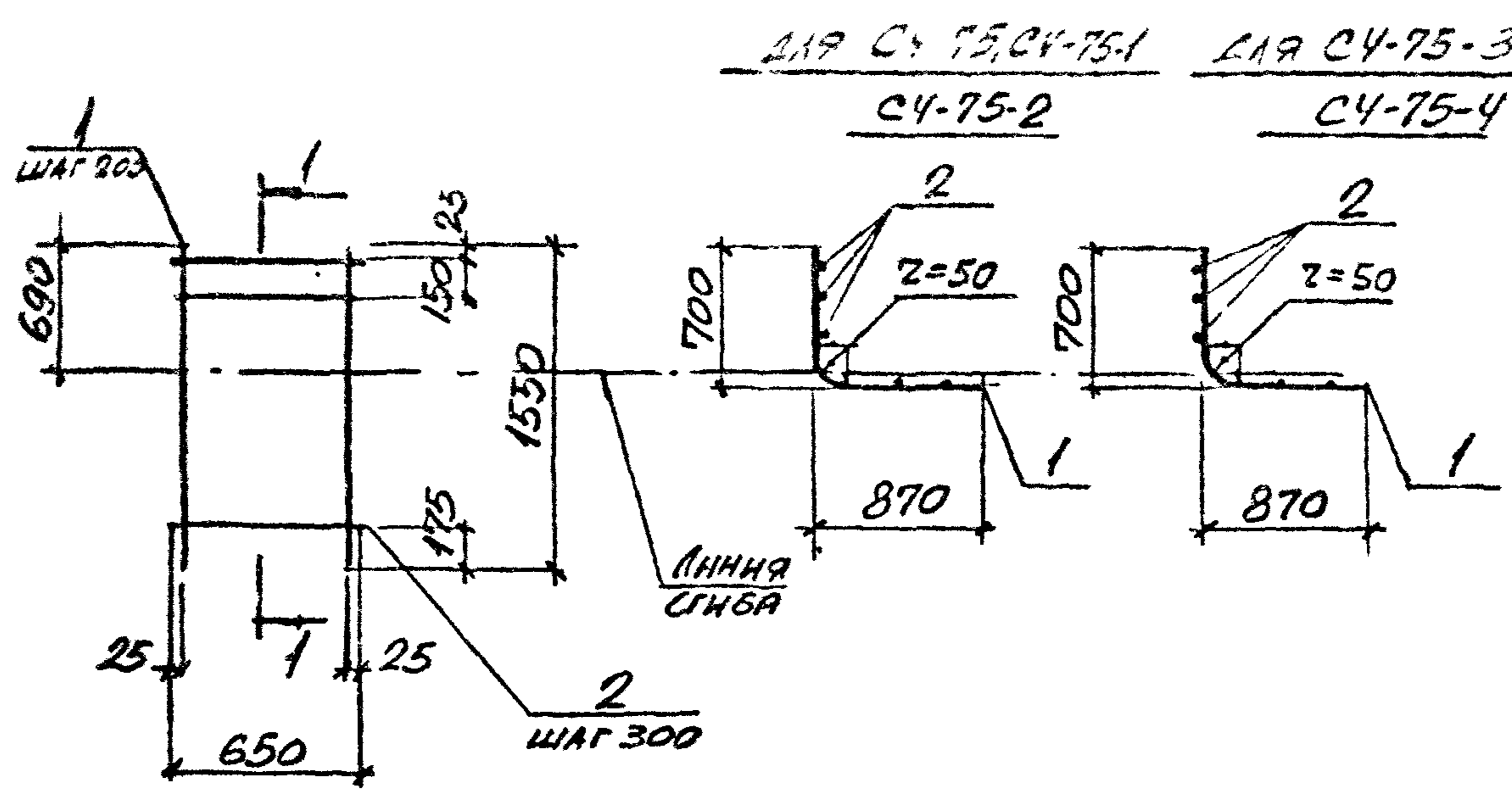
НАЧ. ОТД.	БРОДСКИЙ	<i>[Signature]</i>
И. КОНТР.	УМАНЦЕВА	<i>[Signature]</i>
ГЛ. СПЕЦ.	КОРОТЕЦКИЙ	<i>[Signature]</i>
РУК. ГР.	ЧУМАКОВА	<i>[Signature]</i>
ВЕД. ИКЗ.	УМАНЦЕВА	<i>[Signature]</i>
СТ. УИИ.	ГУРОВИЧ	<i>[Signature]</i>
ПРОВЕР.	ФОМИЧОВ	<i>[Signature]</i>

3.006.1-2.87.3-93

СЕТКА СЧ-74

СТАДИИ	ЛИСТ	ЛИСТОВ
Р		1
ХАРЬКОВСКИЙ ПРОМСТРОЙНИЙ ПРОЕКТ		





МАРКА	ПОЗ.	НАИМЕНОВАНИЕ	КОЛ.	МАССА ЕД., КГ	ОБЩАЯ МАССА, КГ
СЧ-75	1	φ10AIII, l = 1550	4	0,96	4,2
	2	φ4BpI, l = 650	6	0,06	
СЧ-75-1	1	φ12AIII, l = 1550	4	1,38	5,9
	2	φ4BpI, l = 650	6	0,06	
СЧ-75-2	1	φ14AIII, l = 1550	4	1,87	8,3
	2	φ6AII, l = 650	6	0,14	
СЧ-75-3	1	φ14AIII, l = 1550	4	1,87	8,3
	2	φ6AII, l = 650	6	0,14	
СЧ-75-4	1	φ16AIII, l = 1550	4	2,44	10,6
	2	φ6AII, l = 650	6	0,14	

Арматура классов А-III, А-I по ГОСТ 5781-82  
 Арматура класса Вр-I по ГОСТ 6727-80\*

ИСПОЛНЕНИЕ ПОДПИСЬ И ДАТА ВЕРНУТЬ НА

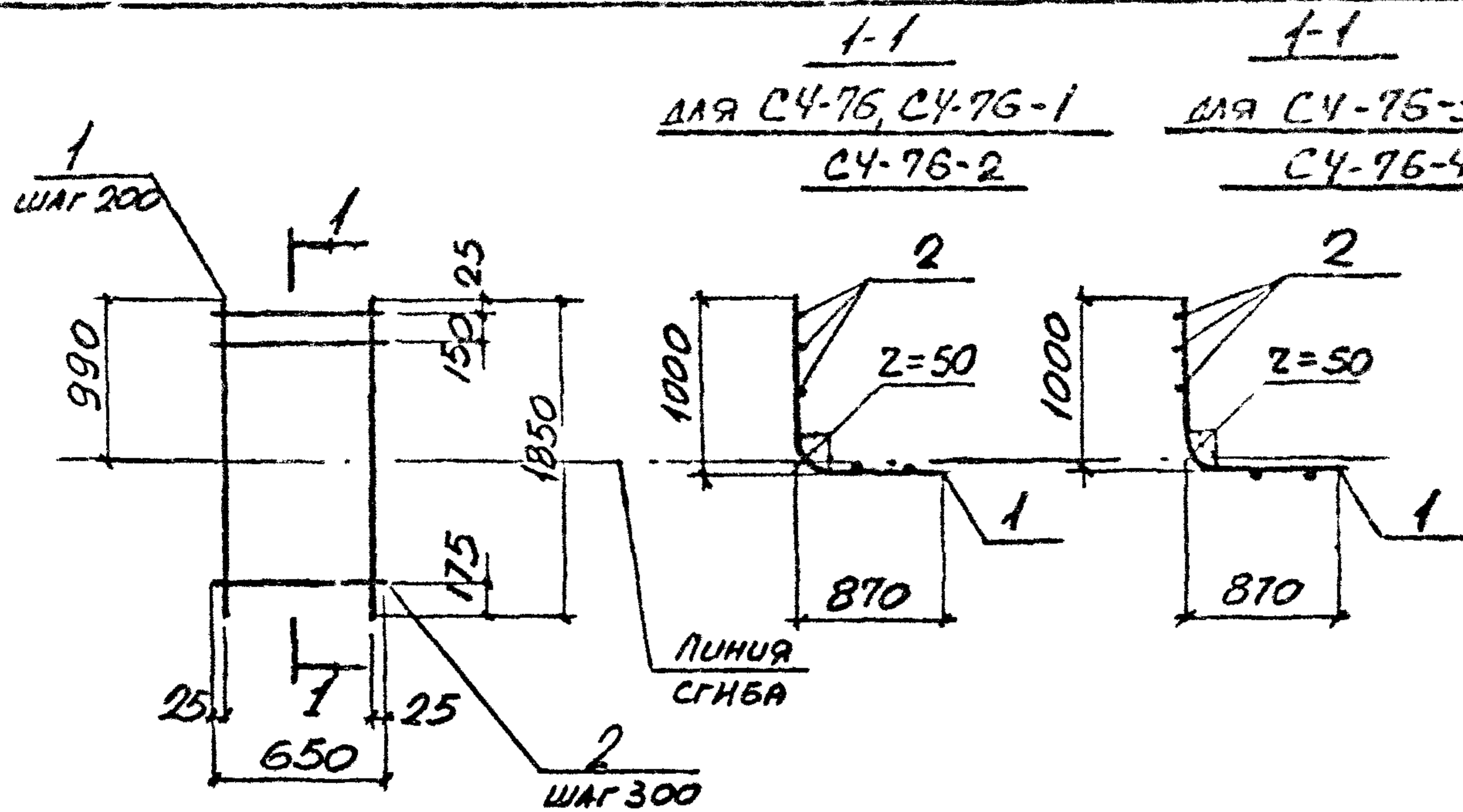
НАЧ. ОТА.	БРОДСКАЯ	
Н. КОНТР.	УМАНИЦЕВА	
ГЛАВ. ИНЖ.	КОЗЛОВИЧЕНКО	
ИЗМ. РИЗ.	Ч. ТАКОВА	
ЕЗД. ИНЖ.	УМАНИЦЕВА	
СТ. ИНЖ.	ГУРОЗНУ	
ПРОБЕЛ.	ФОМИЧОВА	

3.006.1-2.87.3-94

СЕТКА СЧ-75

СТАДИЯ	ЛИСТ	ЛИСТОВ
Р		1
ХАРЬКОВСКИЙ ПРОМСТРОЙНИИПРОЕКТ		





МАРКА	ПОЗ.	НАИМЕНОВАНИЕ	КОЛ	МАССА ЕД., КГ	ОБЩАЯ МАССА, КГ
СЧ-76	1	φ 10AIII, l = 1850	4	1.14	5.0
	2	φ 4BpI, l = 650	7	0.06	
СЧ-76-1	1	φ 12AIII, l = 1850	4	1.64	7.0
	2	φ 4BpI, l = 650	7	0.06	
СЧ-76-2	1	φ 14AIII, l = 1850	4	2.23	9.9
	2	φ 6AII, l = 650	7	0.14	
СЧ-76-3	1	φ 14AIII, l = 1850	4	2.23	9.9
	2	φ 6AII, l = 650	7	0.14	
СЧ-76-4	1	φ 16AIII, l = 1850	4	2.92	12.7
	2	φ 6AII, l = 650	7	0.14	

Арматура классов А-III, А-I по ГОСТ 5781-82  
 Арматура класса Вр-I по ГОСТ 6727-80\*

ИЗМ. №1 САЛ. ПОДПИСЬ И ДАТА ВЗЯТ. ИМЯ №

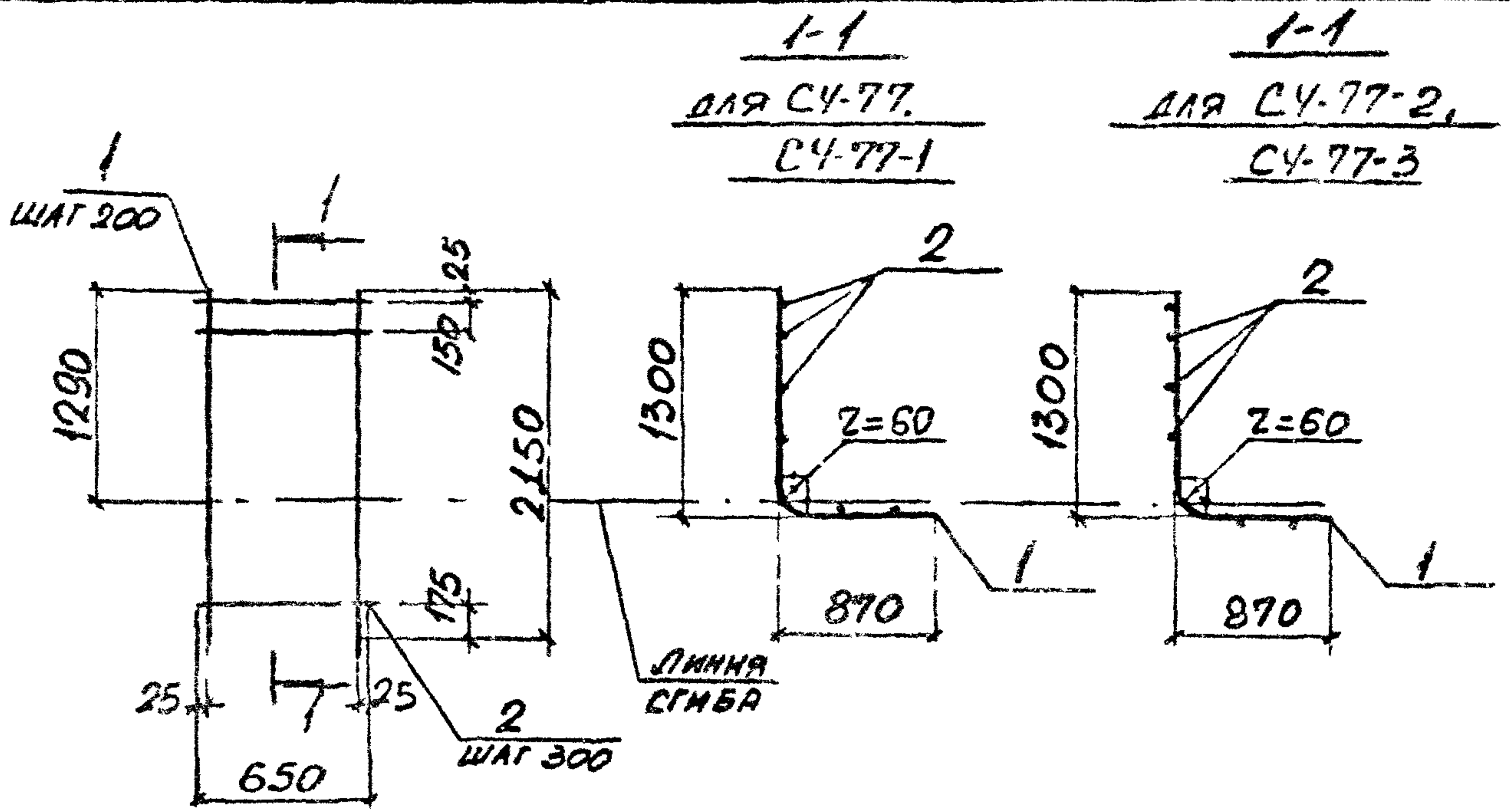
НАЧ. ОТЗ.	БРОДСКИЙ	<i>[Signature]</i>
Н. КОНТР.	УМАНЦЕВА	<i>[Signature]</i>
ГЛ. СПЕЦ.	КОЗДЕЦКАЯ	<i>[Signature]</i>
РЕЖ. ГР.	УМАТОВА	<i>[Signature]</i>
СЕР. ИМ.	УМАНЦЕВА	<i>[Signature]</i>
СТ. ИНЖ.	ГУРОВИЧ	<i>[Signature]</i>
ПРОВЕР.	РОМИЧОВ	<i>[Signature]</i>

3.006.1-2.87.3-95

СЕТКА СЧ-76

СТАЛЬ	СМЕТ	СМЕТОВ
Р		1
ХАРЬКОВСКИЙ ПРОМСТРОИПРОЕКТ		





МАРКА	ПОЗ	НАИМЕНОВАНИЕ	КОЛ.	МАССА ЕД., КГ	ОБЩАЯ МАССА, КГ
СЧ-77	1	$\phi 12A_{III}, l = 2150$	4	1.91	8,1
	2	$\phi 4B_{I}, l = 650$	8	0,06	
СЧ-77-1	1	$\phi 14A_{III}, l = 2150$	4	2.60	11,5
	2	$\phi 6A_{I}, l = 650$	8	0.14	
СЧ-77-2	1	$\phi 16A_{III}, l = 2150$	4	3.39	14.7
	2	$\phi 6A_{I}, l = 650$	8	0,14	
СЧ-77-3	1	$\phi 18A_{III}, l = 2150$	4	4.30	18.3
	2	$\phi 6A_{I}, l = 650$	8	0,14	

АРМАТУРА КЛАССОВ А-III, А-I по ГОСТ 5781-82  
 АРМАТУРА КЛАССА ВР-I по ГОСТ 6727-80\*

ИЗМЕНЕНИЯ И ДОП. ВЕРСИИ

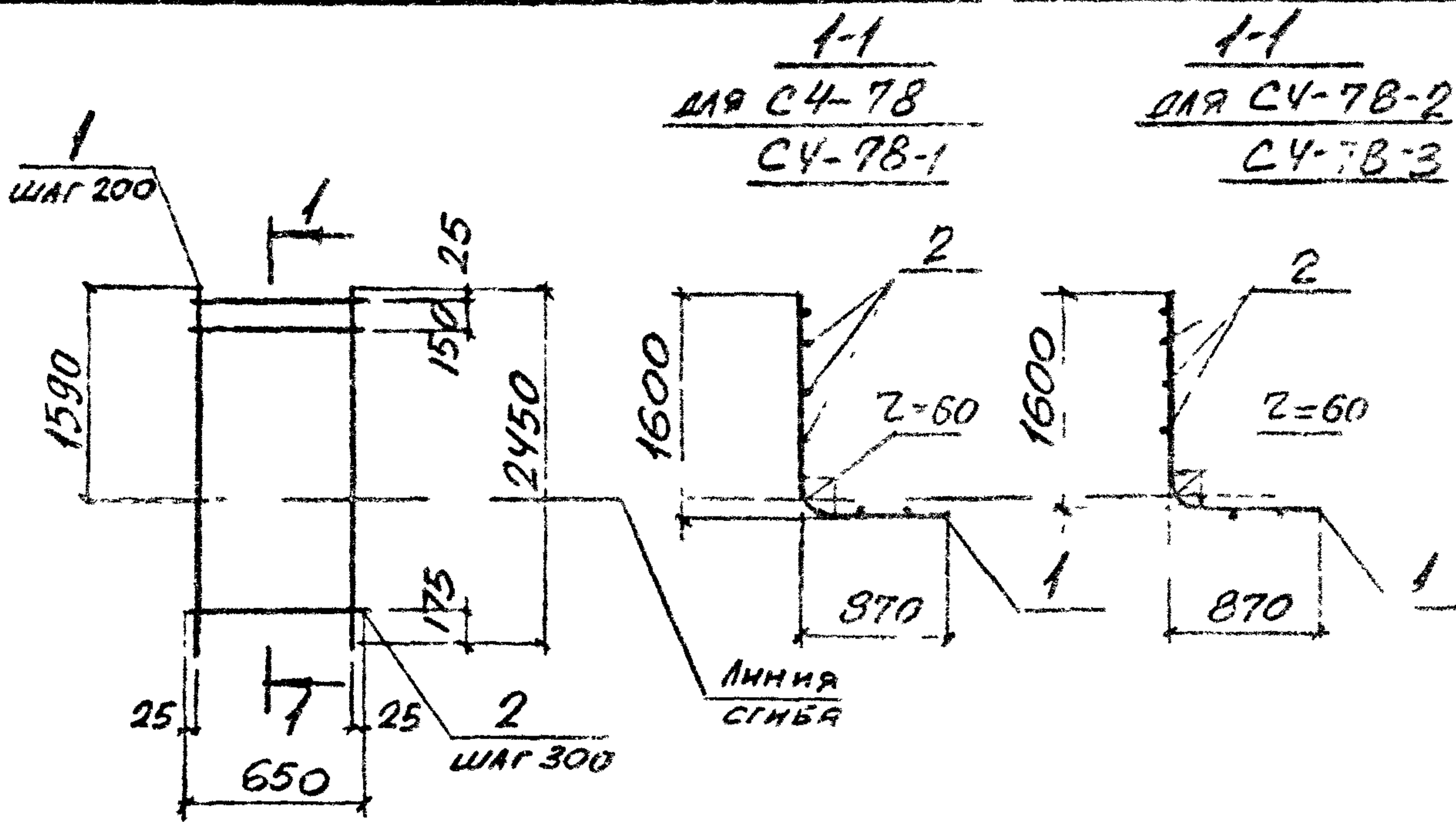
ИЗМ. ОТЗ.	БРОДСКИЙ	
Н. КОИТЕ	УМАШЕВА	
Г. СГЕН	КОРОТЕНКО	
К.Х. ГР.	ЧЕРТКОВ	
С.Д. ИТ.	УМАШЕВА	
С.И. ИЧ.	ГУРОВИЧ	
ПРОБЕР.	ФОРМУСА	

3.006.1-2.87.3-96

СЕТКА СЧ-77

СТАВКА	ЛИСТ	ЛИСТОВ
Р		1
ХАРЬКОВСКИЙ ПРОМСТРОЙНИКПРОЕКТ		





МАРКА	ПОР	НАИМЕНОВАНИЕ	КОЛ	МАССА ЕД., КГ	ОБЩАЯ МАССА, КГ
СЧ-78	1	φ 12 AIII, l = 2450	4	2,18	9,3
	2	φ 4 BpI, l = 650	7	0,06	
СЧ-78-1	1	φ 14 AIII, l = 2450	4	2,96	13,1
	2	φ 6 AII, l = 650	9	0,14	
СЧ-78-2	1	φ 16 AIII, l = 2450	4	3,87	16,7
	2	φ 6 AII, l = 650	9	0,14	
СЧ-78-3	1	φ 18 AIII, l = 2450	4	4,90	20,9
	2	φ 6 AII, l = 650	9	0,14	

АРМАТУРА КЛАССОВ А-III, А-II ПО ГОСТ 578-82<sup>ч</sup>  
 АРМАТУРА КЛАССА BpI ПО ГОСТ 5727-80\*

ИЗМЕНЕНИЯ ПОДАТЬСЯ И ДАТА ВЗАИМ. НОМ. №

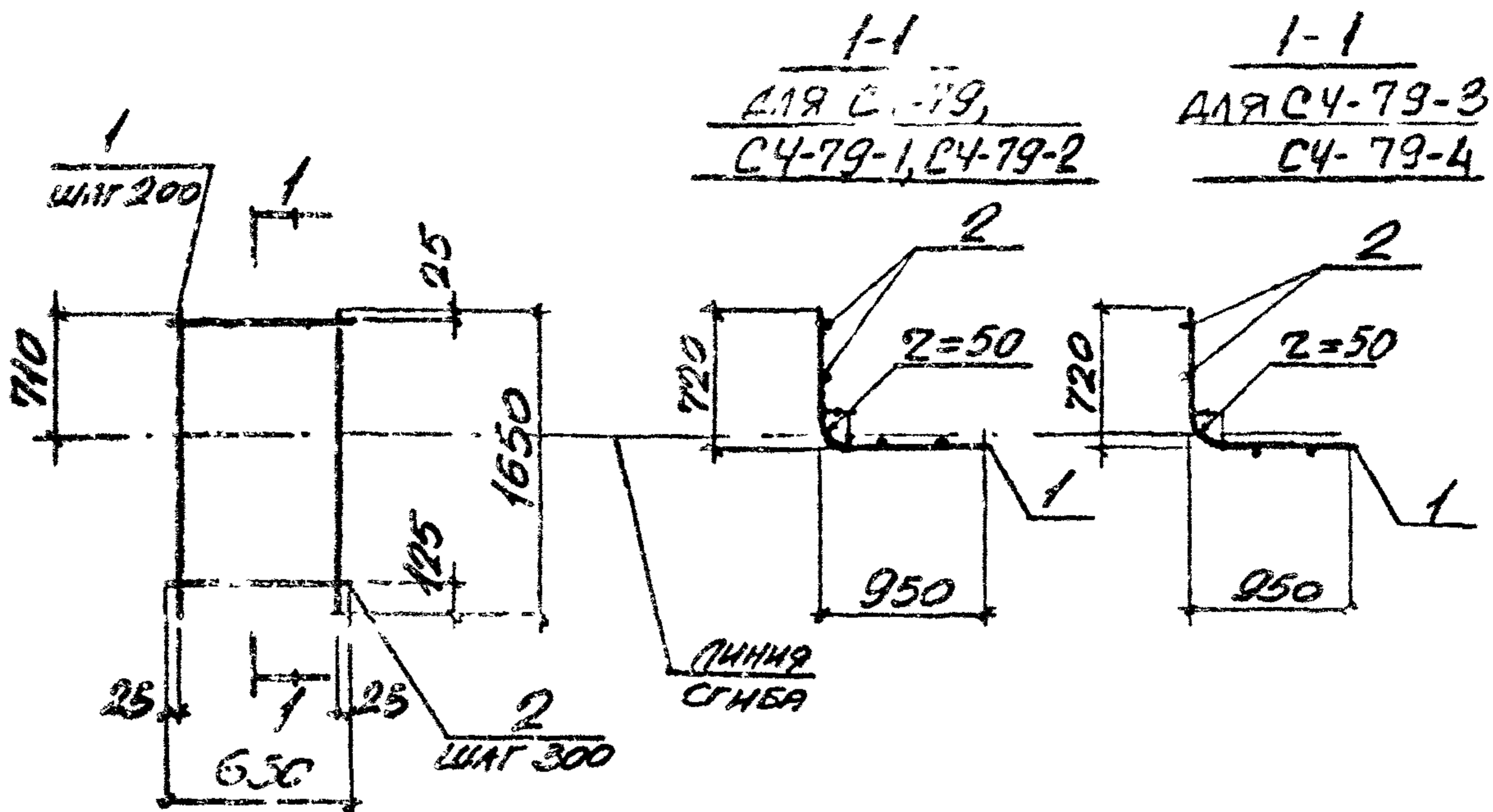
НАЧ. ОТД.	БРОДСКИЙ	<i>[Signature]</i>
Н. КОНТР.	УМАНЦЕВА	<i>[Signature]</i>
ГЛ. СПЕЦ	КОРОТЕЦКИЙ	<i>[Signature]</i>
Б.С. ГР.	ЧУПАНОВА	<i>[Signature]</i>
БЕД. КИМ	УМАНЦЕВА	<i>[Signature]</i>
СТ. ЧИМ	ГУРОВИЧ	<i>[Signature]</i>
ПРОВЕР.	ЗОМУЧЕВ	<i>[Signature]</i>

3.006.1-2.87.3-97

СЕТКА СЧ-78

СТАРКА	ЛИСТ	ЛИСТОВ
2		1
ХБ ЭКОЛОГИИ ПР. СТРОИТЕЛЬН. ПРОЕКТ		





МАРКА	ПОЗ	НАИМЕНОВАНИЕ	КОЛ	МАССА ЕД., КГ	ОБЩАЯ МАССА, КГ
СЧ-79	1	φ 10 AIII, l = 1650	4	1.02	4,4
	2	φ 4 BpI, l = 650	6	0.06	
СЧ-79-1	1	φ 12 AIII, l = 1650	4	1.47	6,2
	2	φ 4 Bp-I, l = 650	6	0.06	
СЧ-79-2	1	φ 14 AIII, l = 1650	4	1.99	8,8
	2	φ 6 AII, l = 650	6	0.14	
СЧ-79-3	1	φ 14 AIII, l = 1650	4	1.99	8,8
	2	φ 6 AII, l = 650	6	0.14	
СЧ-79-4	1	φ 16 AIII, l = 1650	4	2.60	11.2
	2	φ 6 AII, l = 650	6	0.14	

АРМАТУРА КЛАССОВ А-III, А-I ПО ГОСТ 5781-82  
 АРМАТУРА КЛАССА Вр-I ПО ГОСТ 6727-80\*

ИНВЕНТАРЬ ПОДПИСЬ И ДАТА ВЗР. М. И. В. И. В.

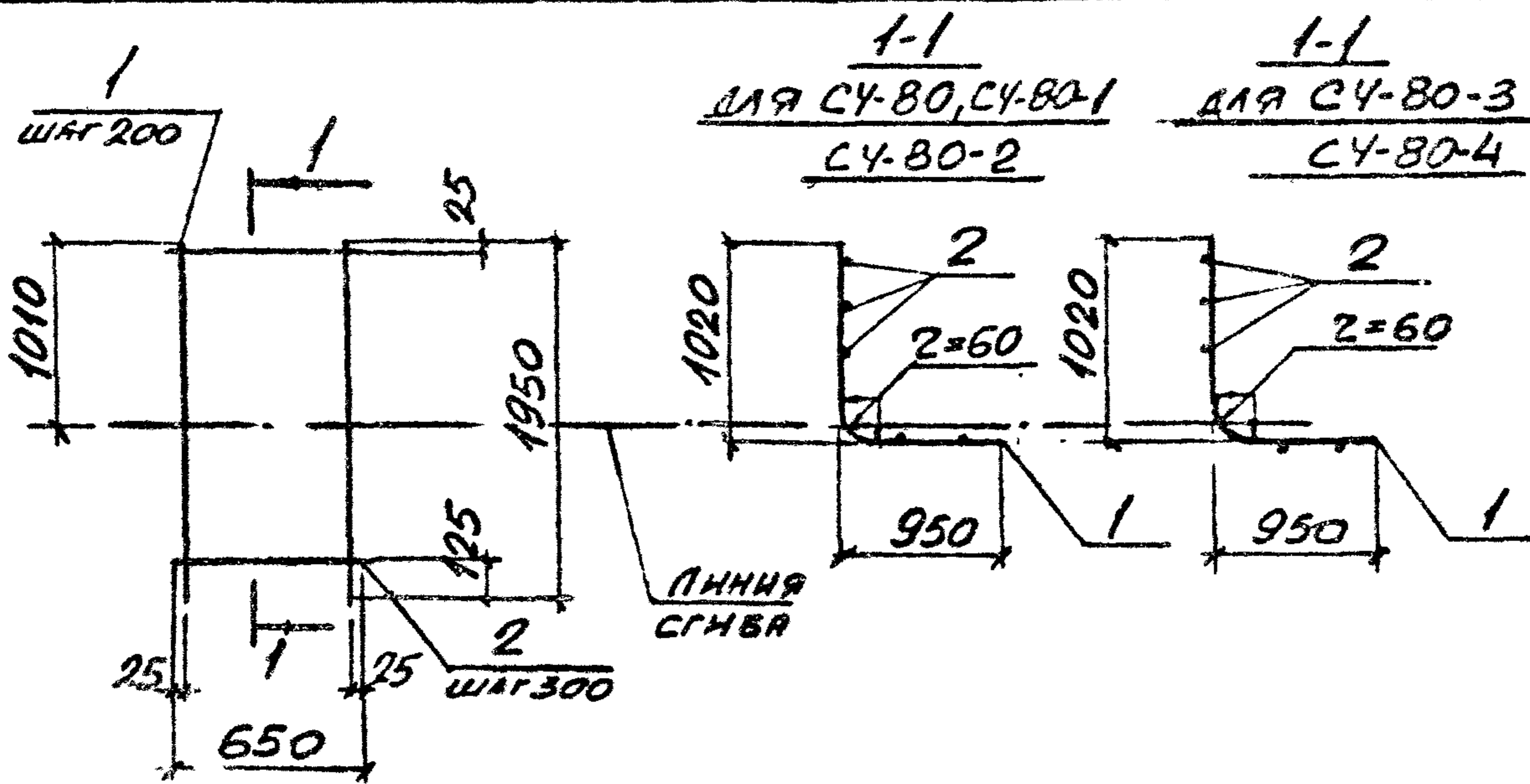
НАЧ. ОТА.	БРОДСКИЙ	<i>[Signature]</i>
И. КОНТР.	УМАНЦЕВА	<i>[Signature]</i>
ГЛ. СПЕЦ.	КОЗДИЦКИЙ	<i>[Signature]</i>
РУК. ГР.	ЧУМАКОВА	<i>[Signature]</i>
ВЕД. И. И. В.	УМАНЦЕВА	<i>[Signature]</i>
СТ. И. И. В.	ГУРОВИЧ	<i>[Signature]</i>
ПРОВЕР.	ФОМИЧЕВ	<i>[Signature]</i>

3.006.1-2.87.3-98

СЕТКА СЧ-79

СТАДИЯ	ЛИСТ	ЛИСТОВ
Р		1
ХАРЬКОВСКИЙ ПРОМСТРОЙНИИ ПРОЕКТ		





МАРКА	ПОЗ	НАИМЕНОВАНИЕ	КОЛ.	МАССА ЕД., КГ	ОБЩАЯ МАССА, КГ
СЧ-80	1	φ10AIII, l=1950	4	1.20	5.2
	2	φ4BpI, l=650	7	0.06	
СЧ-80-1	1	φ12AIII, l=1950	4	1.73	7.3
	2	φ4BpI, l=650	7	0.06	
СЧ-80-2	1	φ16AIII, l=1950	4	3.08	13.3
	2	φ6AII, l=650	7	0.14	
СЧ-80-3	1	φ18AIII, l=1950	4	3.90	16.6
	2	φ6AII, l=650	7	0.14	
СЧ-80-4	1	φ20AIII, l=1950	4	4.81	20.2
	2	φ6AII, l=650	7	0.14	

АРМАТУРА КЛАССОВ А-III, А-I по ГОСТ 5781-82  
 АРМАТУРА КЛАССА ВpI по ГОСТ 6727-80\*

ИЗВ. ИСТОРИИ ПОДПИСЬ И ДАТА ВЗЯТИЯ НАЗ. №

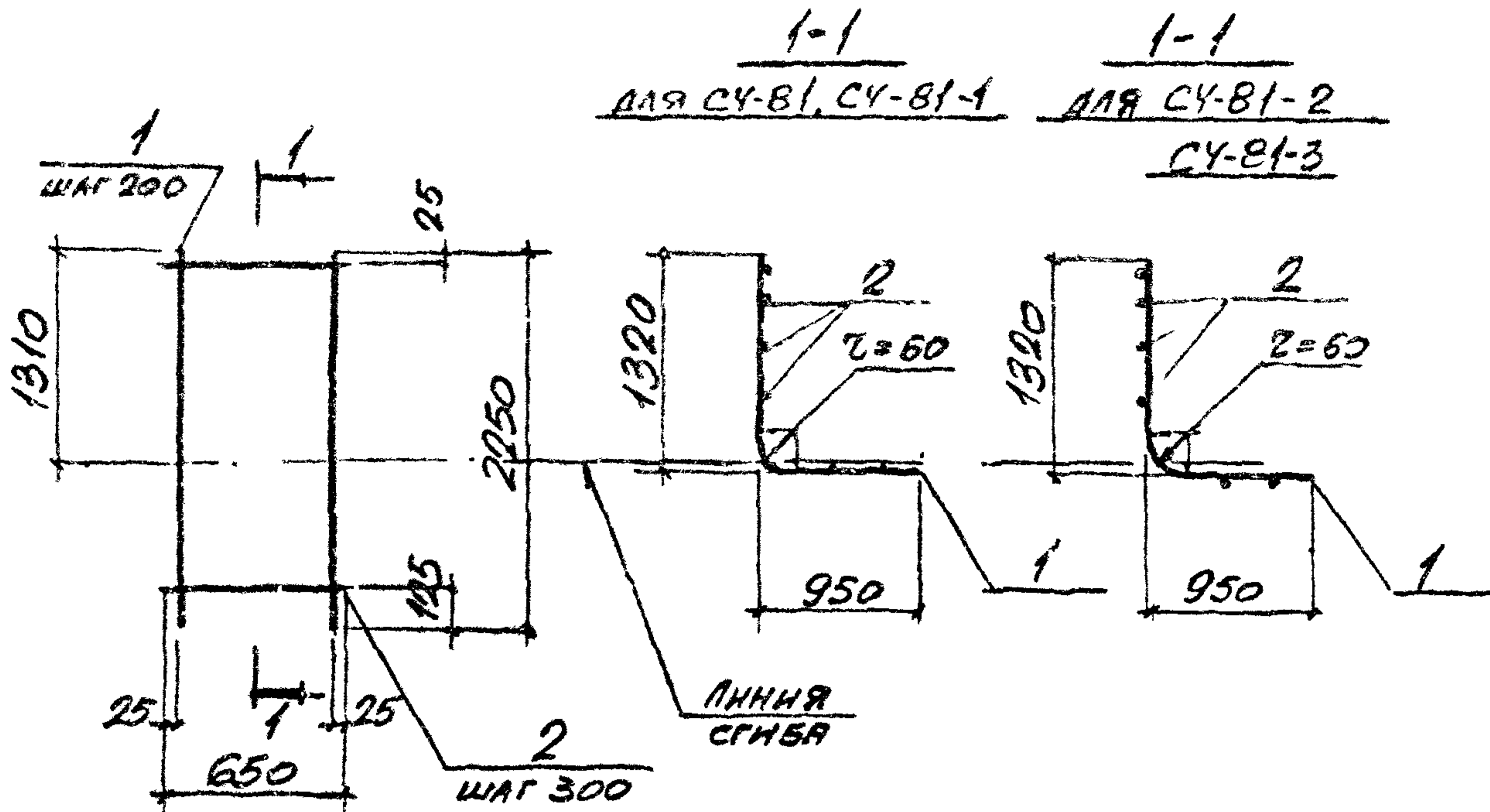
НАЧ. ОТА.	БРОДСКИЙ	<i>[Signature]</i>
Н. КОНТР.	УМАНЦЕВА	<i>[Signature]</i>
ГЛ. СПЕЦ.	КОРОТЕЦКИЙ	<i>[Signature]</i>
РУК. ГР.	ЧУМАКОВА	<i>[Signature]</i>
ЗЕД. НИЗ.	УМАНЦЕВА	<i>[Signature]</i>
СТ. НИЖ.	ГУРОВИЧ	<i>[Signature]</i>
ПРОВЕР.	ФЕДУЧЕНКО	<i>[Signature]</i>

3.006.1-2.87-99

СЕТКА СЧ-80

СТАДИЯ	ЛИСТ	ЛИСТОВ
Р		1
ХАРЬКОВСКИЙ ПРОМСТРОИНИИПРОЕКТ		





МАРКА	Поз.	НАИМЕНОВАНИЕ	КОЛ.	МАССА ЕД., КГ	ОБЩАЯ МАССА, КГ
СЧ-81	1	Ф 12 АIII, l = 2250	4	2,0	8,5
	2	Ф 4 ВР-I, l = 650	8	0,06	
СЧ-81-1	1	Ф 14 АIII, l = 2250	4	2,72	12,0
	2	Ф 6 АI, l = 650	8	0,14	
СЧ-81-2	1	Ф 16 III, l = 2250	4	3,55	15,3
	2	Ф 6 АI, l = 650	8	0,14	
СЧ-81-3	1	Ф 18 III, l = 2250	4	4,50	19,1
	2	Ф 6 АI, l = 650	8	0,14	

АРМАТУРА КЛАССОВ А-III, А-I ПО ГОСТ 5781-82  
 АРМАТУРА КЛАССА ВР-I ПО ГОСТ 6727-8

ИЗВ. ПОДЛ. ПОДПИСЬ И ДАТА ВЕР. ИИЗ. №

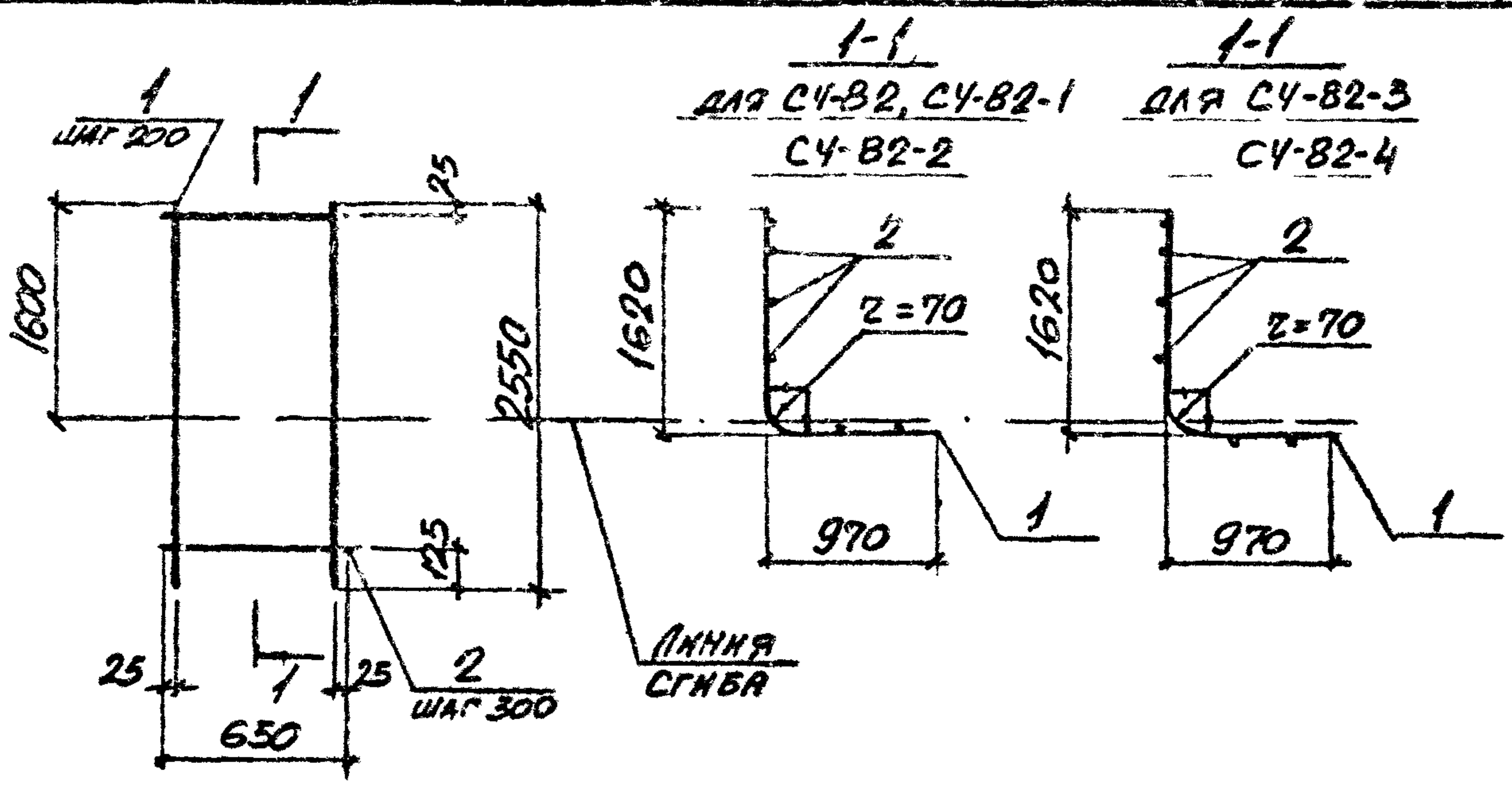
НАЧ. ОТР.	БРОДСКИЙ
И. КОНТР.	УМАНЦЕВА
ГЛ. СПЕЦ.	КОРОТЕЦКИЙ
РУК. ГР.	ЧУПРАКОВА
ВЕД. ИИЗ.	УМАНЦЕВА
СТ. ИИЗ.	ГЫРОВИЧ
ПРОВЕР.	ФОРМУЧЕВ

3.006.1-2.89.3-100

СЕТКА СЧ-81

СТАЯНЯ	ЛИСТ	ЛИСТОВ
Р		1
ХАРЬКОВСКИЙ ПРОМСТРОЙНИИ ПРОЕКТ		





МАРКА	ПОР.	НАИМЕНОВАНИЕ	КОЛ.	МАССА ЕД., КГ	ОБЩАЯ МАССА, КГ
С4-В2	1	φ 14AIII, l=2550	4	3.08	13,6
	2	φ 6AII, l=650	9	0,14	
С4-В2-1	1	φ 16AIII, l=2550	4	4.02	17,3
	2	φ 6AII, l=650	9	0,14	
С4-В2-2	1	φ 18AIII, l=2550	4	5.12	21,7
	2	φ 6AII, l=650	9	0,14	
С4-В2-3	1	φ 20AIII, l=2550	4	6.29	26,4
	2	φ 6AII, l=650	9	0,14	
С4-В2-4	1	φ 22AIII, l=2550	4	7.61	32,8
	2	φ 8AII, l=650	9	0,26	

АРМАТУРА КЛАССОВ А-III, А-I ПО ГОСТ 5781-82

ИЗМ. ИСПОЛ. ПОДПИСЬ И ДАТА ВЗАИМ. ИЗМ. №

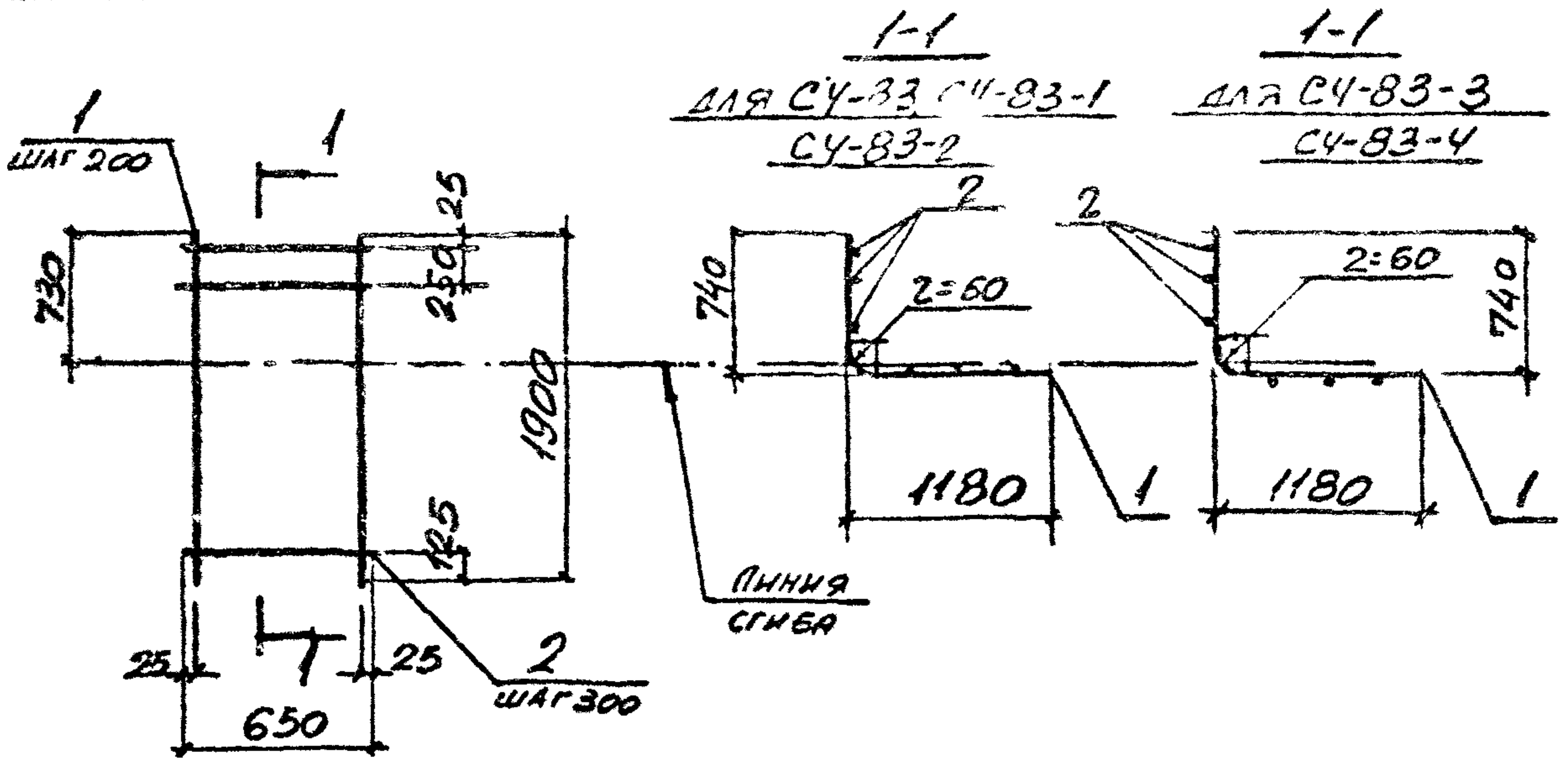
НАЧ. ОТД.	БРОДСКАЯ	
Н. КОНТР.	УМАНЦЕВА	
ГЛ. СПЕЦ.	КОРОТЕЦКИЙ	
РУК. ГР.	ЧУМАКОВА	
ВЕД. ИЖ.	УМАНЦЕВА	
СТ. УЖ.	ГУРОСНУ	
ПРОВЕР.	ФОМИЧОВ	

3.006.1-2.87.3-101

СЕТКА С4-В2

СТАДИЯ	ЛИСТ	ЛИСТОВ
Р		1
ХАРЬКОВСКИЙ ПРОМСТРОИПРОЕКТ		





МАРКА	Поз.	НАИМЕНОВАНИЕ	КОЛ.	МАССА ЕД., КГ	ОБЩАЯ МАССА, КГ
СЧ-83	1	φ10AII, l = 1900	4	1.17	5.1
	2	φ4BPI, l = 650	7	0.06	
СЧ-83-1	1	φ12AIII, l = 1900	4	1.69	7.2
	2	φ4BPI, l = 650	7	0.06	
СЧ-83-2	1	φ14AIII, l = 1900	4	2.30	10.2
	2	φ6AI, l = 650	7	0.14	
СЧ-83-3	1	φ16AIII, l = 1900	4	3.00	13.0
	2	φ6AI, l = 650	7	0.14	
СЧ-83-4	1	φ18AIII, l = 1900	4	3.80	16.2
	2	φ6AI, l = 650	7	0.14	

Арматура классов А-III, А-I по ГОСТ 5781-82  
 Арматура класса Вр-I по ГОСТ 6727-80\*

ИЗМЕНЕНИЯ ПОДАТЬ И ДАТА ВЗАИМНОГО №

НАЧ. ОТД.	БРОДСКИЙ	<i>[Signature]</i>
И. КОНТР.	УМАНЦЕВА	<i>[Signature]</i>
ГЛ. СПЕЦ.	КОРОТЕЦКИЙ	<i>[Signature]</i>
РУК. ГР.	ЧУМАКОВА	<i>[Signature]</i>
ВЕД. ИНЖ.	УМАНЦЕВА	<i>[Signature]</i>
СТ. ИНЖ.	ГУРОВИЧ	<i>[Signature]</i>
ПРОВЕР.	КОТИЧЕВ	<i>[Signature]</i>

3.006.1-2.87.3-102

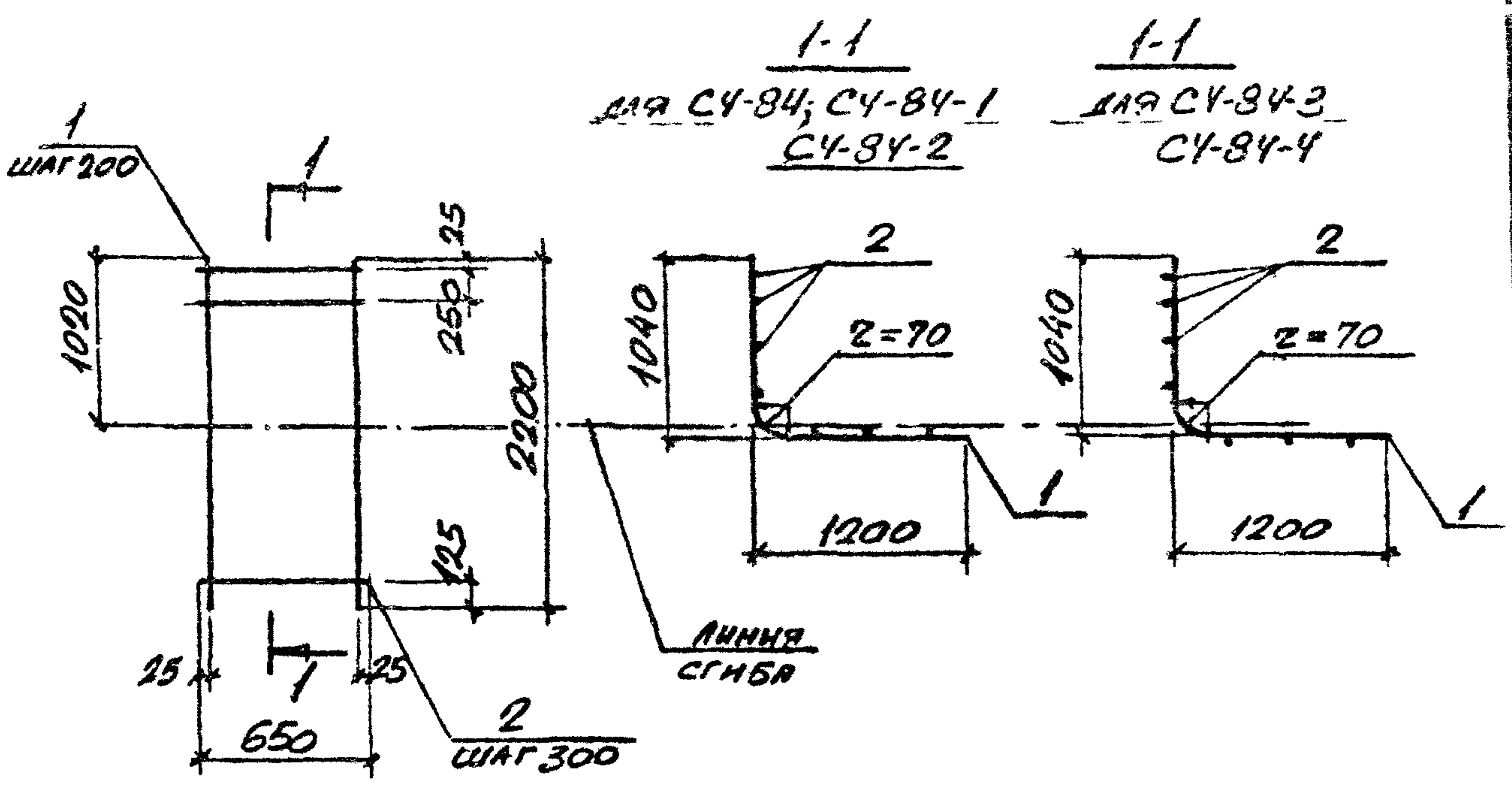
СЕТКА СЧ-83

СТАДИЯ	ЛИСТ	ЛИСТОВ
Р		1
ХАРЬКОВСКИЙ ПРОМСТРОЙНИИПРОЕКТ		

22991-04 11

ФОРМАТ А4





МАРКА	Поз.	НАИМЕНОВАНИЕ	КОЛ	МАССА ЕД., КГ	ОБЩАЯ МАССА, КГ
СЧ-84	1	Ф12АІІІ l = 2200	4	1.95	9.3
	2	Ф4ВРІ l = 650	8	0.06	
СЧ-84-1	1	Ф14АІІІ l = 2200	4	2.66	11.8
	2	Ф6АІ l = 650	8	0.14	
СЧ-84-2	1	Ф18АІІІ l = 2200	4	4.40	18.7
	2	Ф6АІ l = 650	8	0.14	
СЧ-84-3	1	Ф20АІІІ l = 2200	4	5.43	22.8
	2	Ф6АІ l = 650	8	0.14	
СЧ-84-4	1	Ф22АІІІ l = 2200	4	6.56	28.3
	2	Ф8АІ l = 650	8	0.26	

АРМАТУРА КЛАССОВ А-ІІІ, А-І по ГОСТ 5781-82  
 АРМАТУРА КЛАССА ВРІ по ГОСТ 6727-80\*

ЧИСТОВАЯ ПОДПИСЬ И ДАТА ВВЕДЕНИЯ В ЭКСПЛУАТАЦИЮ

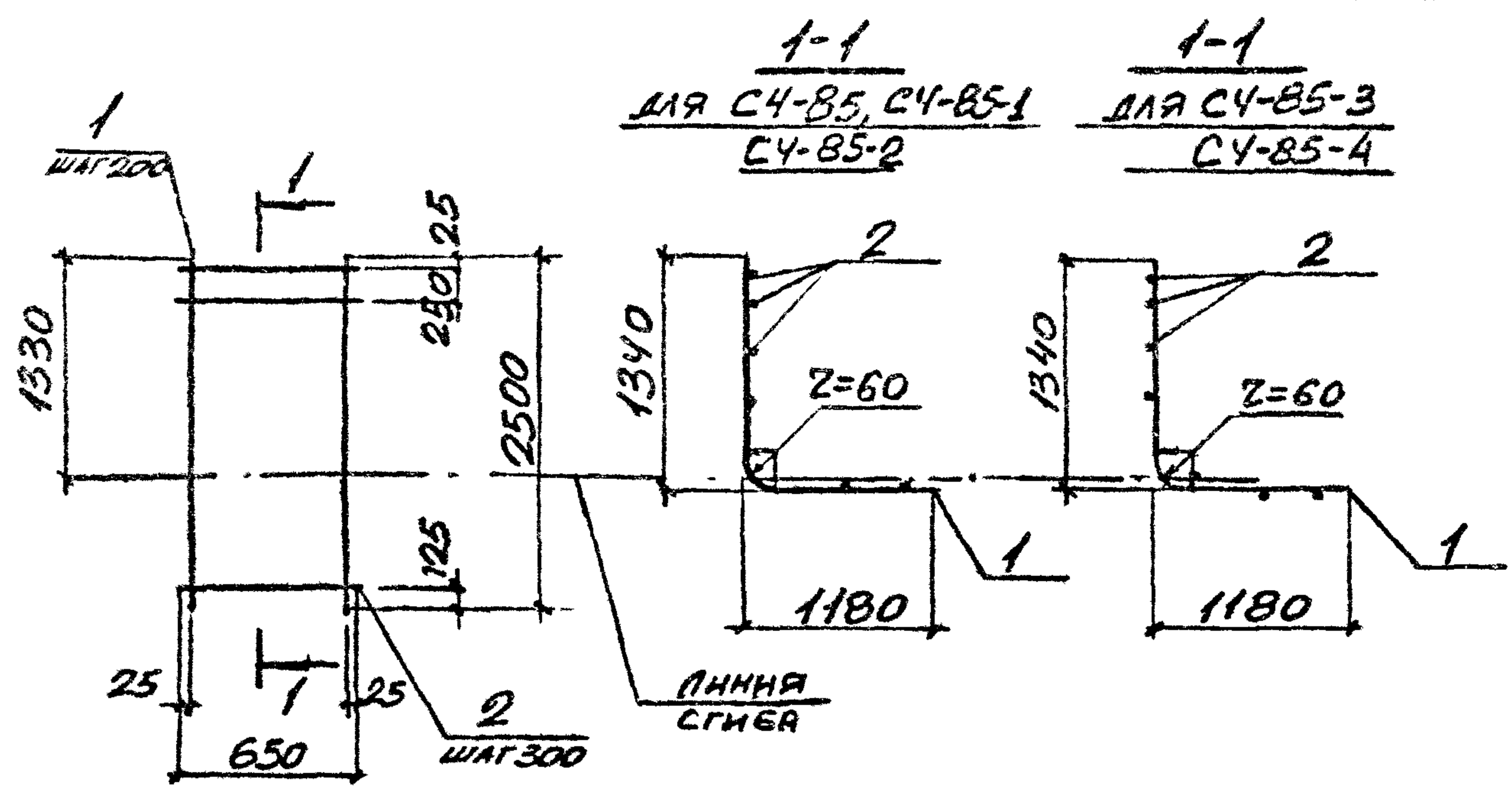
И.О.ТД.	БРОДСКИЙ	<i>[Signature]</i>
И.КОМП.	УМАНЦЕВА	<i>[Signature]</i>
ГЛ. СПЕЦ.	КОРОТЕЦКИЙ	<i>[Signature]</i>
РИС. ГР.	ЧУМАКОВА	<i>[Signature]</i>
В.Д. И.О.	УМАНЦЕВА	<i>[Signature]</i>
СТ. И.О.	ГУРОВИЧ	<i>[Signature]</i>
ПРОСЕР.	ФОМИЧЕВ	<i>[Signature]</i>

3.006.1-2.87.3-103

СЕТКА СЧ-84

СТАЯНА	ЛИСТ	ЛИСТОВ
Р		1
ХАРЬКОВСКИЙ ПРОМСТРОЙНИИПРОЕКТ		





МАРКА	ПОЗ.	НАИМЕНОВАНИЕ	КОЛ.	МАССА ЕД., КГ	ОБЩАЯ МАССА, КГ
СЧ-85	1	φ 12AIII, l = 2500	4	2,22	9,4
	2	φ 4BpI, l = 650	9	0,06	
СЧ-85-1	1	φ 14AIII, l = 2500	4	3,02	13,3
	2	φ 6AII, l = 650	9	0,14	
СЧ-85-2	1	φ 16AIII, l = 2500	4	3,94	17,0
	2	φ 6AII, l = 650	9	0,14	
СЧ-85-3	1	φ 18AIII, l = 2500	4	5,00	21,3
	2	φ 6AII, l = 650	9	0,14	
СЧ-85-4	1	φ 20AIII, l = 2500	4	6,17	25,9
	2	φ 6AII, l = 650	9	0,14	

Арматура классов А-III, А-I по ГОСТ 5781-72  
 Арматура класса Вр-I по ГОСТ 6727-80\*

ИСТОЧНИК: ВЕРСИЯ И ДАТА ВВЕДЕНИЯ

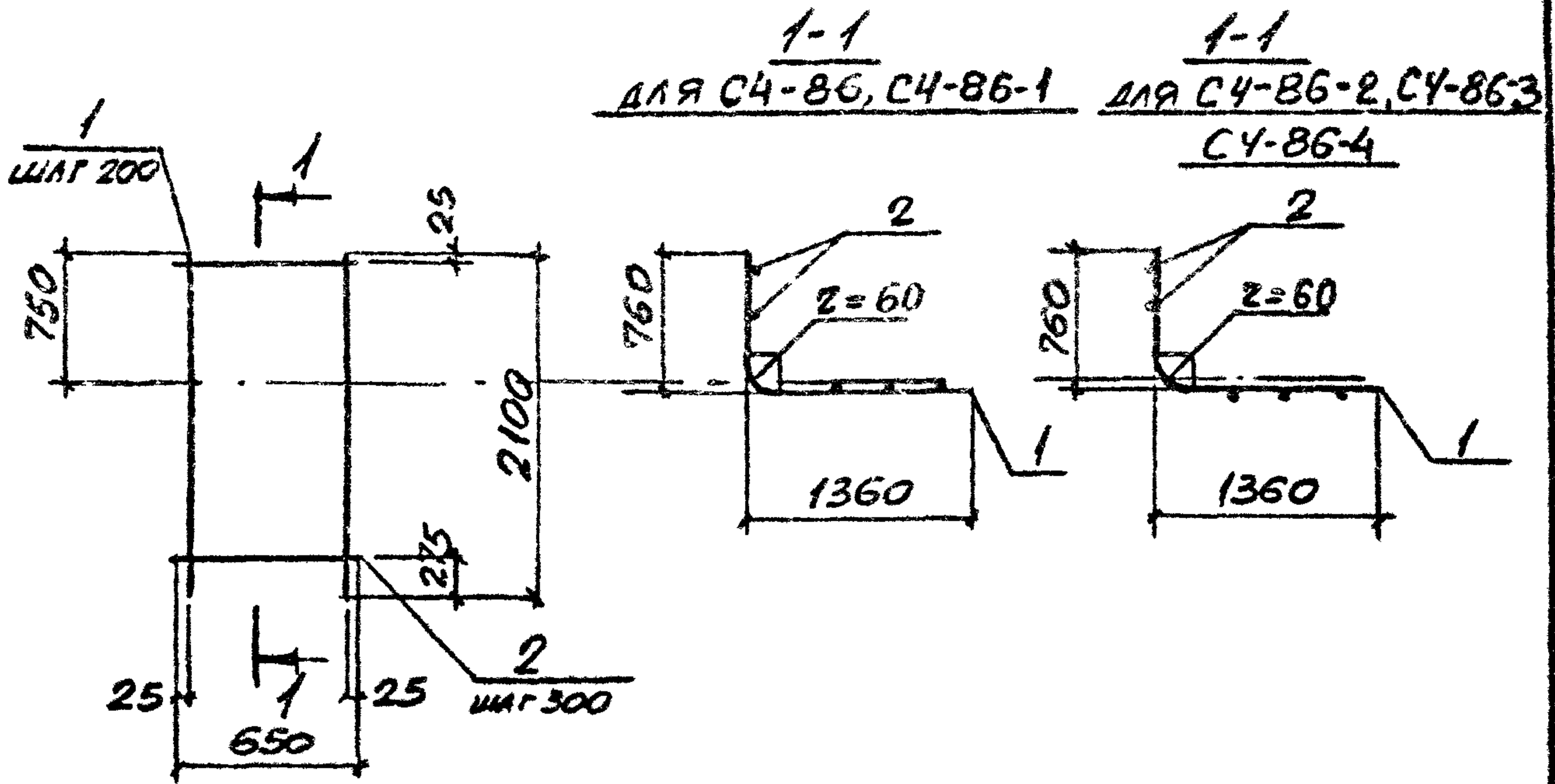
НАЧ. ОТД.	БРОДСКИЙ	
Н. КОНТР.	УМАНИЦЕВА	
ЭЛ. СПЕЦ.	КОРОТЕНКО	
КОН. ГР.	ЧУПРАКОВА	
БЕД. ИМ.	УМАНИЦЕВА	
СВ. ИММ.	ТУРОВИЧ	
ПРОВЕР.	ФОМЛИЧЕВ	

3.006.1-2.87.3-104

СЕТКА СЧ-85

СТАЯКА	Л. 7	ЛИСТОВ
Р		1
ХАРЬКОВСКИЙ ПРОМСТРОЙНИИПРОЕКТ		





МАРКА	Поз.	НАИМЕНОВАНИЕ	КОЛ.	МАССА ЕД., КГ	ОБЩАЯ МАССА, КГ
СЧ-86	1	φ 10 АIII, l = 2100	4	1,30	5,6
	2	φ 4 Вр I, l = 650	7	0,06	
СЧ-86-1	1	φ 12 АIII, l = 2100	4	1,86	7,9
	2	φ 4 Вр I, l = 650	7	0,06	
СЧ-86-2	1	φ 12 АIII, l = 2100	4	1,86	7,9
	2	φ 4 Вр I, l = 650	7	0,06	
СЧ-86-3	1	φ 16 АIII, l = 2100	4	3,31	14,2
	2	φ 6 А I, l = 650	7	0,14	
СЧ-86-4	1	φ 18 АIII, l = 2100	4	4,20	17,8
	2	φ 6 А I, l = 650	7	0,14	

АРМАТУРА КЛАССОВ А-III, А-I ПО ГОСТ 5781-82  
 АРМАТУРА КЛАССА Вр-I ПО ГОСТ 6727-80\*

ИВ.Н.ПОЛЛ. ПОДПИСЬ И ДАТА ВЗР.М.ИИВ. №

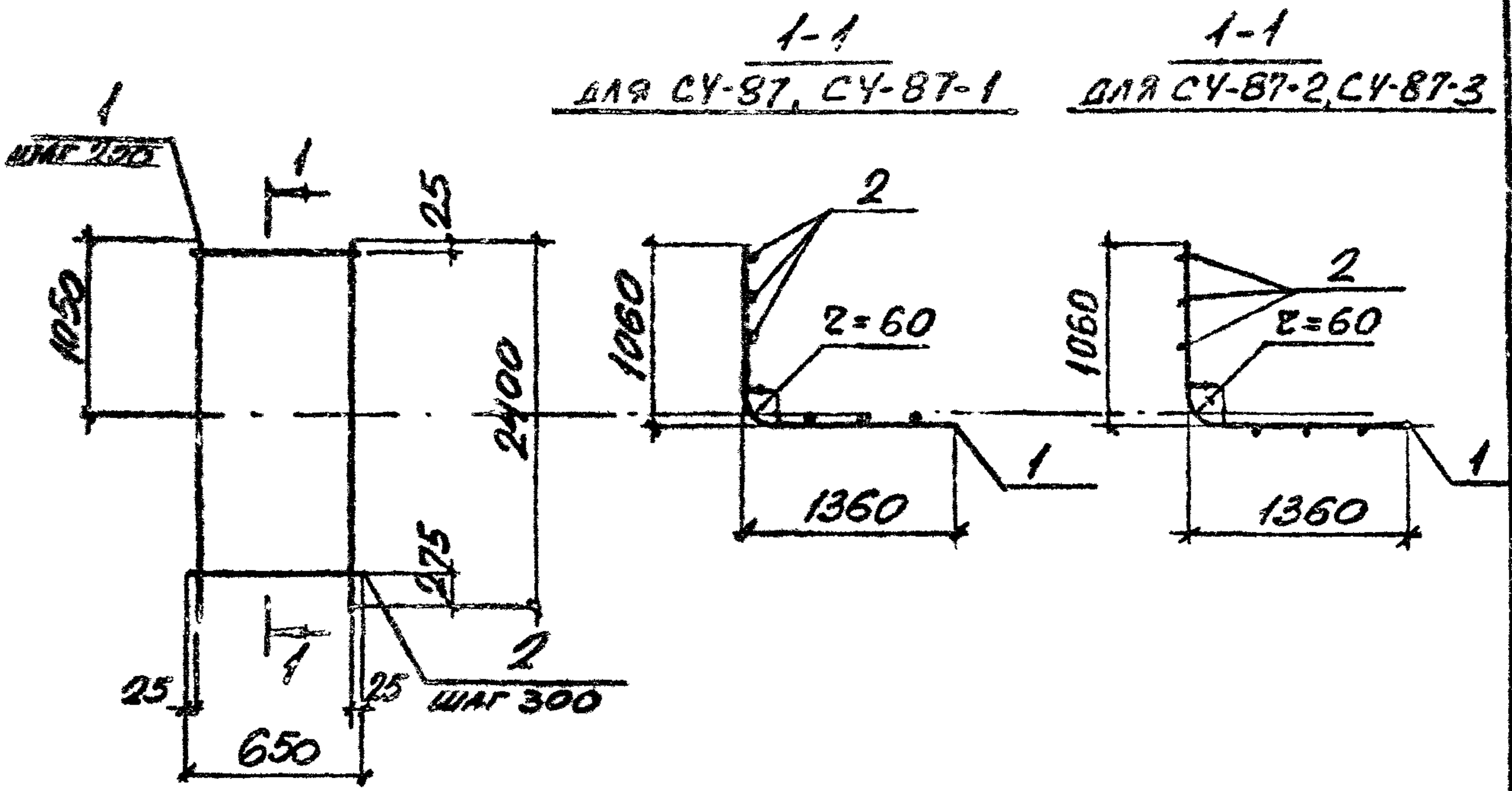
ИЗЧ. ОТА.	БРОДСКИЙ	<i>[Signature]</i>
Н. КОНТР.	УМАНЦЕВА	<i>[Signature]</i>
ГЛ. СПЕЦ.	КОРОТЕЦКАЯ	<i>[Signature]</i>
РУК. ГР.	ЧУМАКОВА	<i>[Signature]</i>
БЕД. ИИВ.	УМАНЦЕВА	<i>[Signature]</i>
СТ. ИИИ.	ГУРОВИЧ	<i>[Signature]</i>
ПРОВЕР.	ФОМИЧЕВ	<i>[Signature]</i>

3.006.1-2.87.3-105

СЕТКА СЧ-86

СТАДИА	ЛИСТ	ЛИСТОВ
Р		1
ХАРЬКОВСКИЙ ПРОМСТРОЙНИИПРОЕКТ		





МАРКА	Поз.	НАИМЕНОВАНИЕ	КОЛ.	МАССА ЕД., КГ	ОБЩАЯ МАССА, КГ
СЧ-87	1	φ 12 AIII, l = 2400	4	2,13	9,0
	2	φ 4 BpI, l = 650	8	0,06	
СЧ-87-1	1	φ 16 AIII, l = 2400	4	3,79	16,3
	2	φ 6 AII, l = 650	8	0,14	
СЧ-87-2	1	φ 18 AIII, l = 2400	4	4,80	20,3
	2	φ 6 AII, l = 650	8	0,14	
СЧ-87-3	1	φ 20 AIII, l = 2400	4	5,92	24,8
	2	φ 6 AII, l = 650	8	0,14	

АРМАТУРА КЛАССОВ А-III, А-I по ГОСТ 5781-82  
 АРМАТУРА КЛАССА Вр-I по ГОСТ 6727-80\*

№ В. ПОДЛ. ПОДПИСЬ И ДАТА ВЗАМ. ИЛИ В. №

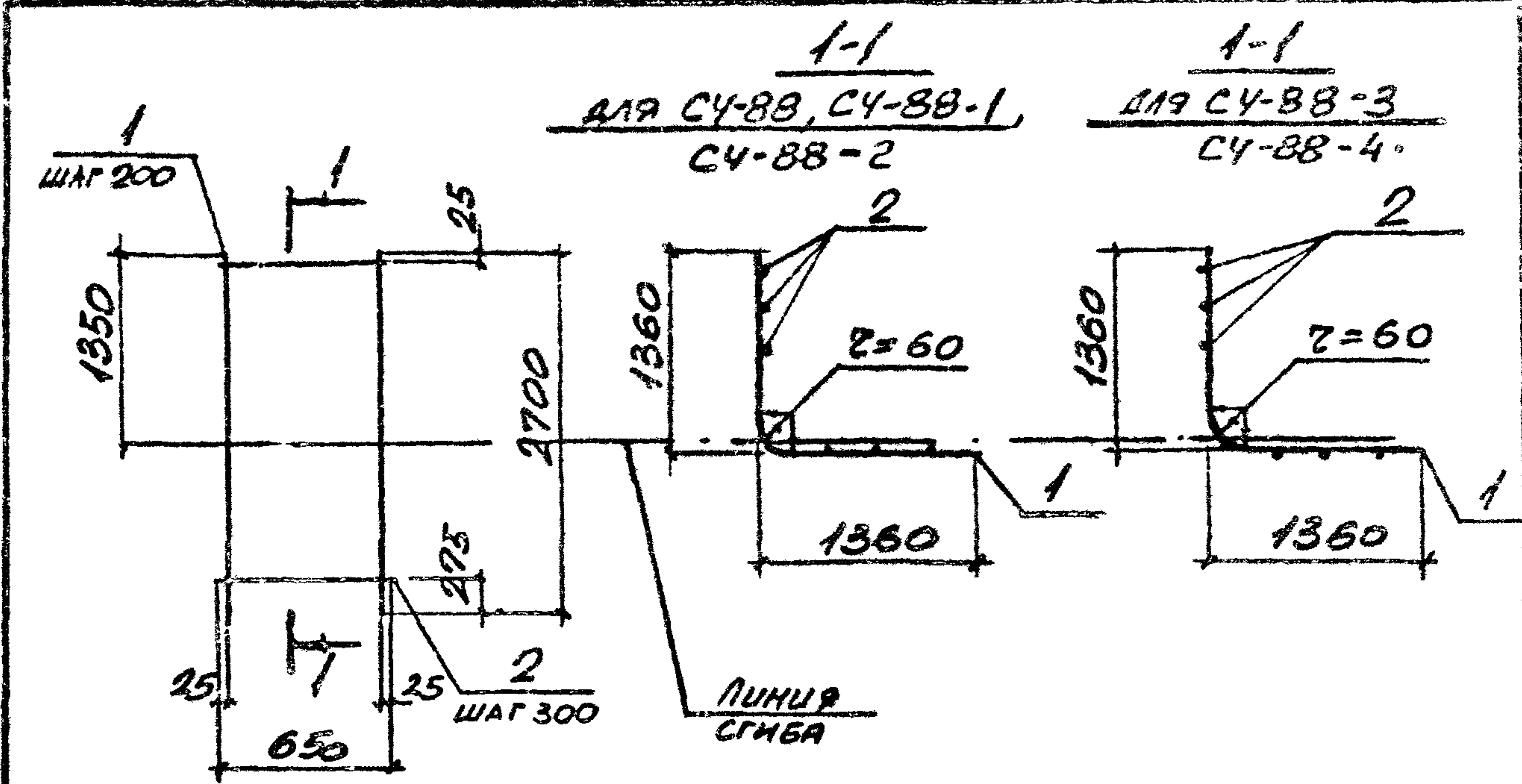
НАЧ. ОТД.	БРОДСКИЙ	<i>[Signature]</i>
И. КОНТР.	УМАНЦЕВА	<i>[Signature]</i>
ГЛ. СПЕЦ.	КОРОТЕЦКИЙ	<i>[Signature]</i>
РУК. ГР.	ЧУМАКОВА	<i>[Signature]</i>
ВЕД. ИИЖ	УМАНЦЕВА	<i>[Signature]</i>
СТ. ИИЖ	ГУРОВИЧ	<i>[Signature]</i>
ПРОВЕР.	ФОМИУОВА	<i>[Signature]</i>

3.006.1-2.В7.3-106

СЕТКА СЧ-87

СТАДИЯ	ЛИСТ	ЛИСТОВ
Р		1
ХАРЬКОВСКИЙ ПРОМСТРОЙНИИПРОЕКТ		





МАРКА	Поз.	НАИМЕНОВАНИЕ	Кол.	МАССА ЕД., КГ	ОБЩАЯ МАССА, КГ
СЧ-ВВ	1	φ 12AIII, l = 2700	4	2,40	10,1
	2	φ 4BPI, l = 650	9	0,06	
СЧ-ВВ-1	1	φ 14AIII, l = 2700	4	3,26	14,3
	2	φ 6AI, l = 650	9	0,14	
СЧ-ВВ-2	1	φ 16AIII, l = 2700	4	4,26	18,3
	2	φ 6AI, l = 650	9	0,14	
СЧ-ВВ-3	1	φ 18AIII, l = 2700	4	5,40	22,9
	2	φ 6AI, l = 650	9	0,14	
СЧ-ВВ-4	1	φ 20AIII, l = 2700	4	6,66	27,9
	2	φ 6AI, l = 650	9	0,14	

АРМАТУРА КЛАССОВ А-III, А-I по ГОСТ 5981-82.  
 АРМАТУРА КЛАССА Вр-I по ГОСТ 6727-80\*

ИНВЕНТОР. ПОДПИСЬ И ДАТА ВЗР. М. НАЗ. №

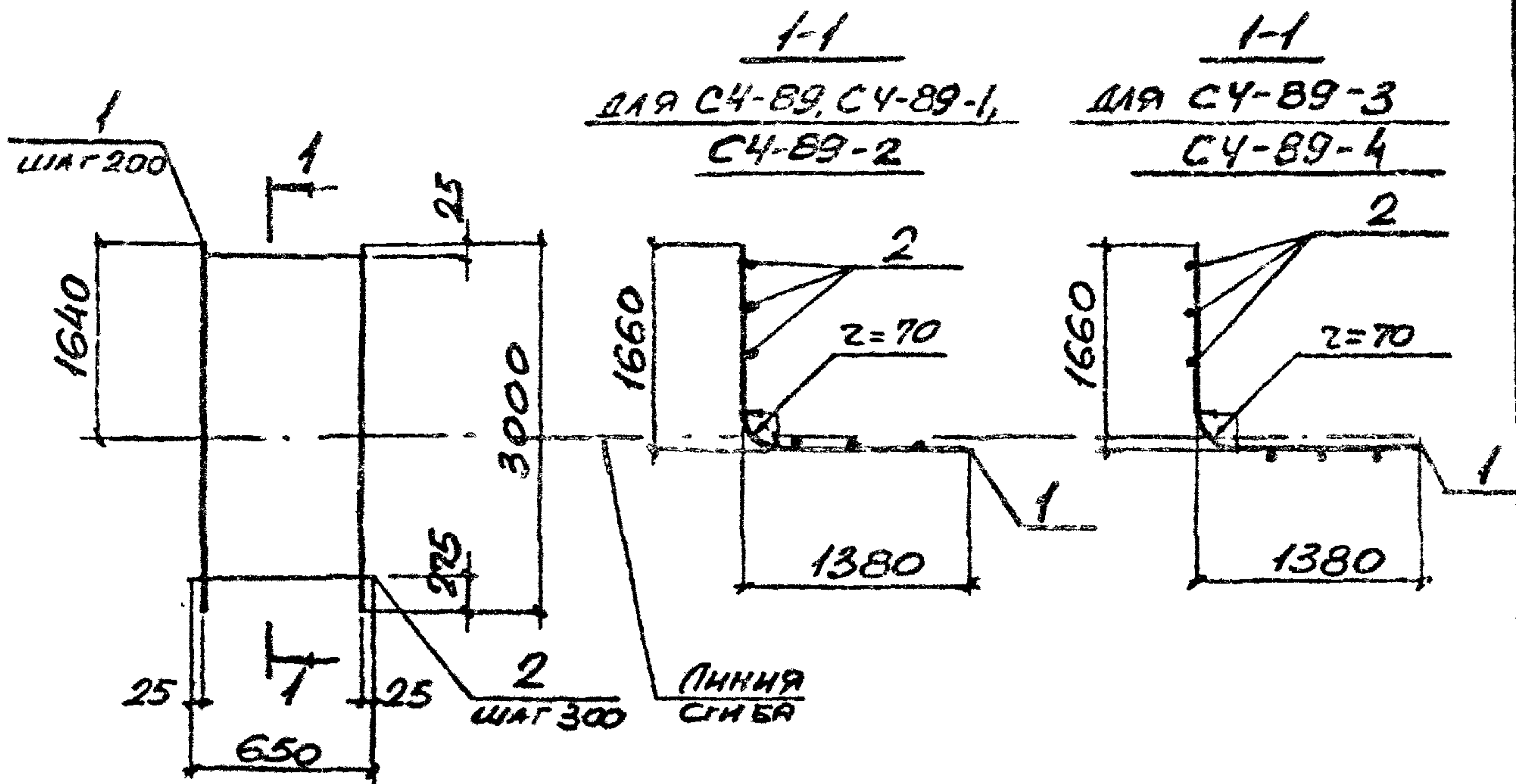
НАЧ. ОТД.	БРОДСКИЙ	<i>[Signature]</i>
И. КОСТР.	УМАНЦЕВА	<i>[Signature]</i>
ГЛ. СПЕЦ.	КОРОТЕЦКАЯ	<i>[Signature]</i>
РУК. ГР.	ЧУМАКОВА	<i>[Signature]</i>
ЗЕД. Н. Ч.	УМАНЦЕВА	<i>[Signature]</i>
СТ. ИНЖ.	ГУРОВИЧ	<i>[Signature]</i>
ПРОВЕР.	ФОМИЧЕВ	<i>[Signature]</i>

3.006.1-2.87.3-107

СЕТКА СЧ-ВВ

СТАДИЯ	ЛИСТ	ЛИСТОВ
Р		1
ХАРЬКОВСКИЙ ПРОМСТРОЙНИИПРОЕКТ		





МАРКА	ПОЗ.	НАИМЕНОВАНИЕ	КОЛ.	МАССА ЕД., КГ	ОБЩАЯ МАССА, КГ
СЧ-89	1	φ 14 АIII, l = 3000	4	3.62	15,9
	2	φ 6 АI, l = 650	10	0,14	
СЧ-89-1	1	φ 16 АIII, l = 3000	4	4.73	20,3
	2	φ 6 АI, l = 650	10	0,14	
СЧ-89-2	1	φ 18 АIII, l = 3000	4	5,99	25,4
	2	φ 6 АI, l = 650	10	0,14	
СЧ-89-3	1	φ 20 АIII, l = 3000	4	7,40	31,0
	2	φ 6 АI, l = 650	10	0,14	
СЧ-89-4	1	φ 22 АIII, l = 3000	4	8,95	38,4
	2	φ 8 АI, l = 650	10	0,26	

АРМАТУРА КЛАССОВ А-III, А-I по ГОСТ 5781-82

ИЗМЕНЕНИЯ И ДАТА ВВЕДЕНИЯ

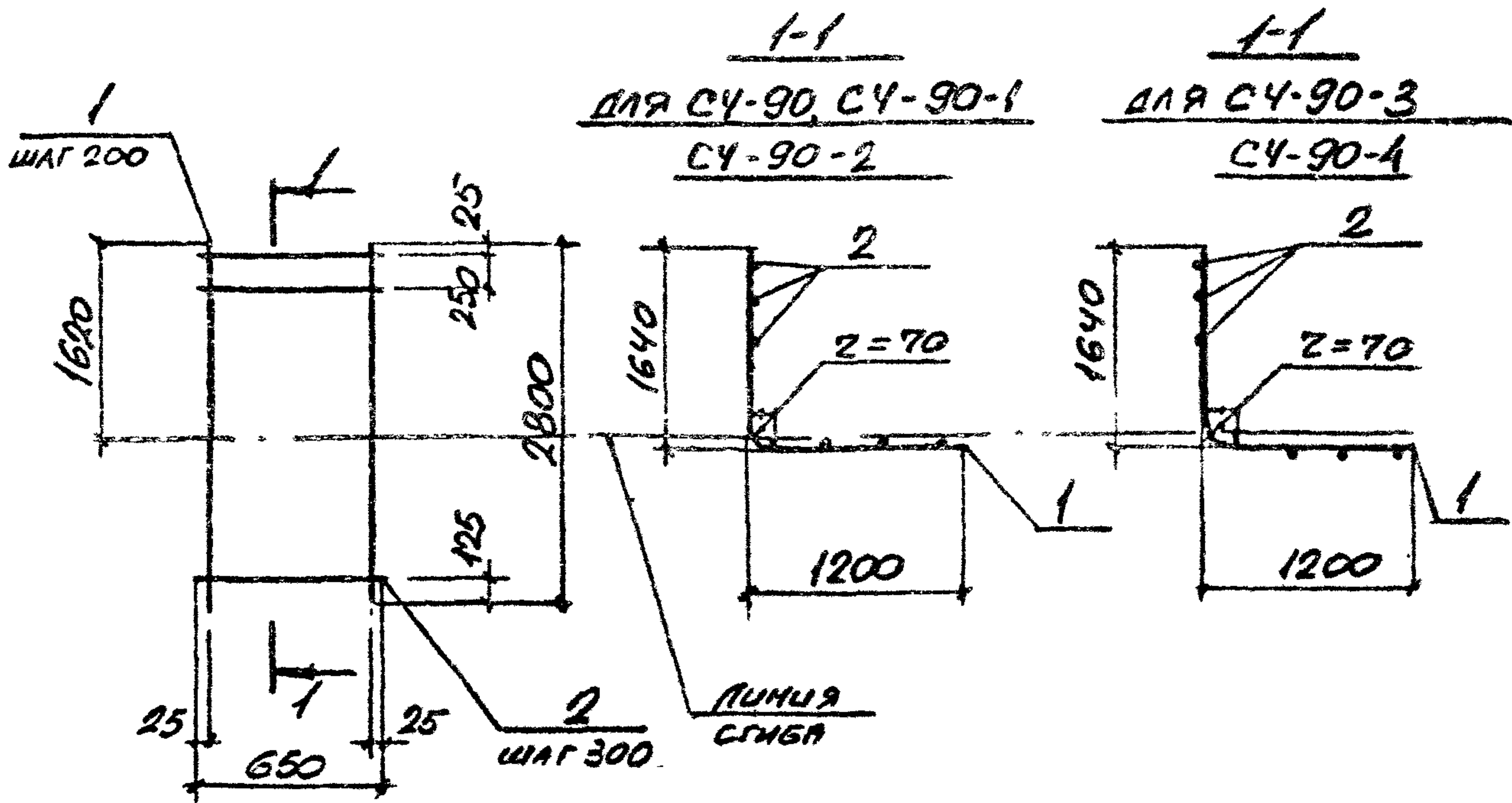
УЧ. ОТД.	БРОДСКИЙ	
Н. КОНТР.	УКРАИНСКА	
Г. СПЕЦ.	КОСТЕНКО	
И. В. Г.	ЧЕРЕСОВ	
С. В. И.	УКРАИНСКА	
С. П. И.	ГУРОВИЧ	
ПРОВЕР.	РОМИУК	

3.006.1-2.87.3-108

СЕТКА СЧ-89

СТАВКА	ЛИСТ	ЛИСТОВ
Р		1
ХАРЬКОВСКИЙ ПРОМСТРОЙНИЙ ПРОЕКТ		





МАРКА	ПОЗ	НАИМЕНОВАНИЕ	КОЛ.	МАССА ЕД., КГ	ОБЩАЯ МАССА, КГ
СЧ-90	1	φ 14 АIII, l = 2800	4	3,38	14,9
	2	φ 6 АI, l = 650	10	0,14	
СЧ-90-1	1	φ 16 АIII, l = 2800	4	4,42	19,1
	2	φ 6 АI, l = 650	10	0,14	
СЧ-90-2	1	φ 18 АIII, l = 2800	4	5,59	23,8
	2	φ 6 АI, l = 650	10	0,14	
СЧ-90-3	1	φ 20 АIII, l = 2800	4	6,90	29,0
	2	φ 6 АI, l = 650	10	0,14	
СЧ-90-4	1	φ 22 АIII, l = 2800	4	8,36	36,0
	2	φ 8 АI, l = 650	10	0,26	

Арматура классов А-III, А-I по ГОСТ 5781-82

ИЗВ. ПОДЛ. ПОДПИСЬ И ДАТА ВЗР. М. И. И. В. №

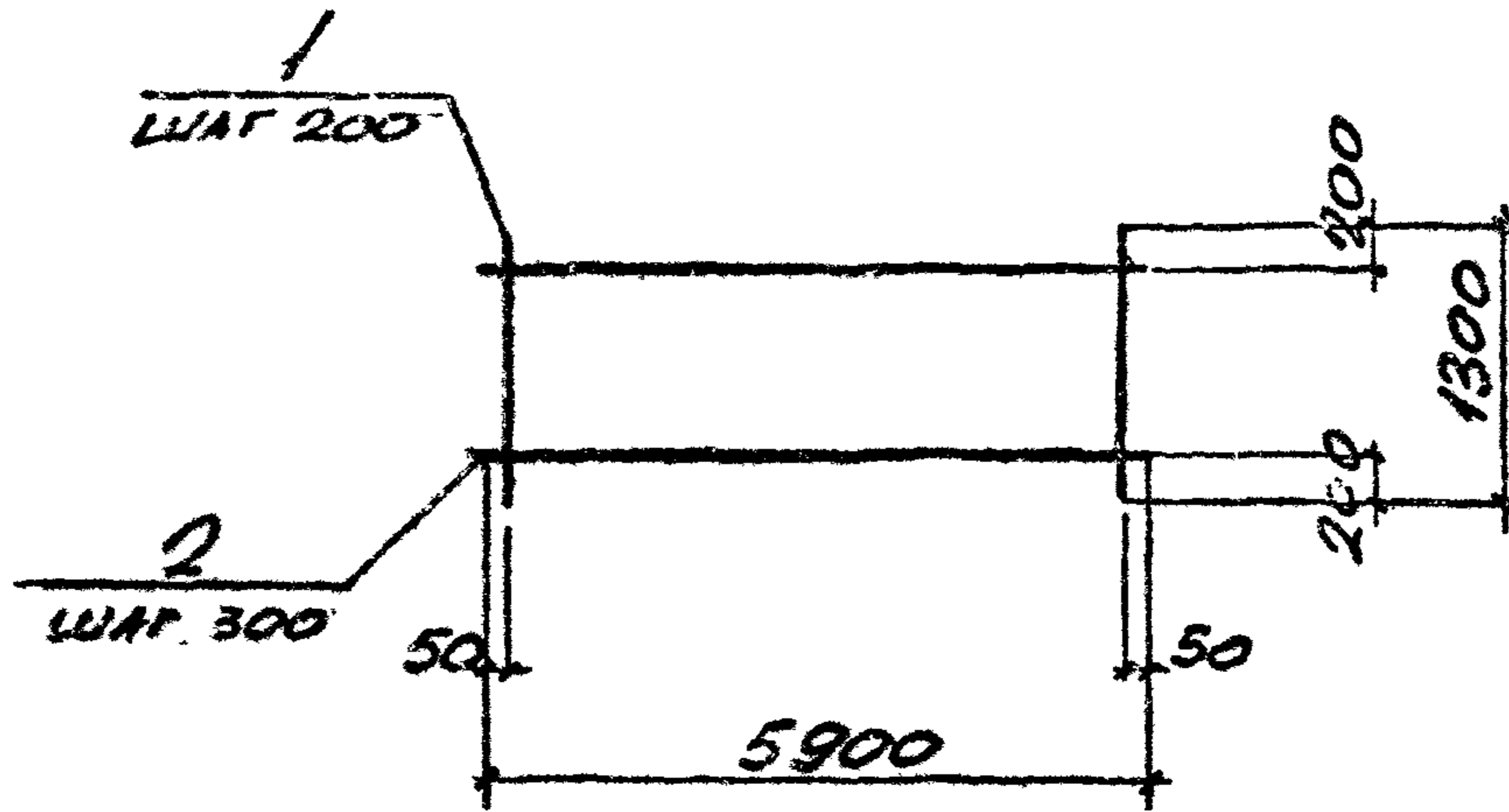
ИЗЧ. ОТЗ.	БРОДСКИЙ	<i>[Signature]</i>
И. КОНТР.	УМАНЦЕВА	<i>[Signature]</i>
ГЛ. СПЕЦ.	КОРОТЕЦКАЯ	<i>[Signature]</i>
БУК. ГР.	ЧУМАКОВА	<i>[Signature]</i>
ВЕД. ИНЖ.	УМАНЦЕВА	<i>[Signature]</i>
СТ. ИНЖ.	ГУРОВНИ	<i>[Signature]</i>
ПРОВЕР.	ФОМИЧОВ	<i>[Signature]</i>

3.006.1-2.87.3-109

СЕТКА СЧ-90

СТРАНА	ЛИСТ	ЛИСТОВ
Р		1
ХАРЬКОВСКИЙ ПРОМСТРОЙНИИПРОЕКТ		



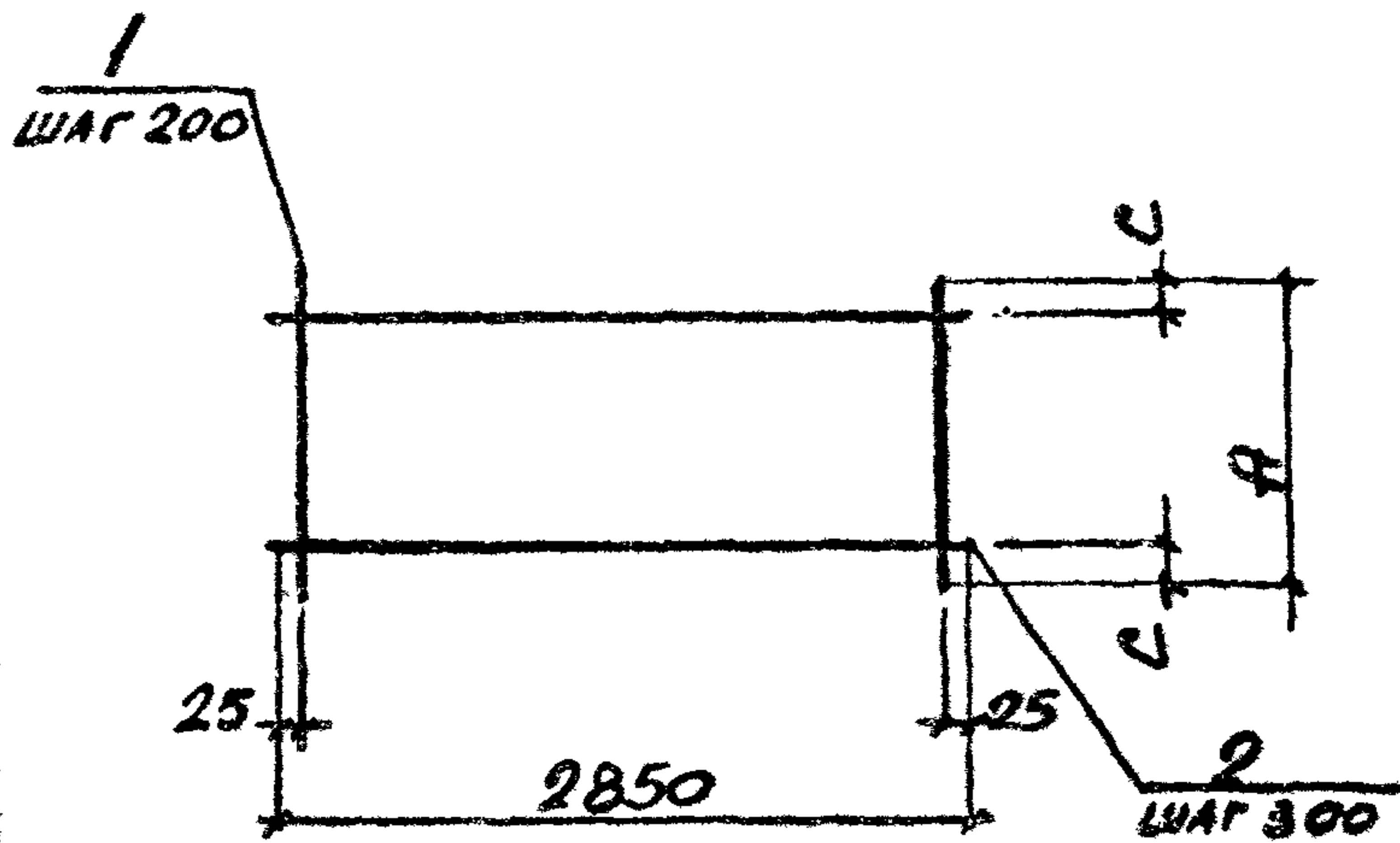


МАРКА	Поз	НАИМЕНОВАНИЕ	Кол.	МАССА, ЕД., КГ	ОБЩАЯ МАССА, КГ
С5-1	1	φ 8AШ, l = 1300	30	0,51	16,5
	2	φ 3BpI, l = 5900	4	0,3	

АРМАТУРА КЛАССА А-III по ГОСТ 5781-82  
 Арматура класса Bp-I по ГОСТ 6727-80\*

ИЗВ. НЕ ПОДЛ. ПОДПИСЬ И ДАТА	НАЧ. ОТА.	БРОДСКИЙ		3.006.1-2.87.3-110	СЕТКА С5-1	СТАДИЯ	ЛМЕТ	ЛМЕТОВ
	И. КОНТР.	УМАНЦЕВА				Р		1
	ГЛ. СПЕЦ.	КОРОТЦЕНКО				ХАРЬКОВСКИЙ ПРОМСТРОЙНИИ ПРОЕКТ		
	РУК. ГР.	ЧУМАКОВА						
	ВЕД. ИНЖ.	УМАНЦЕВА						
	СТ. ИНЖ.	ГУРОВИЧ						
ПРОВЕР.	ДОМИЧЕВ							





МАРКА	РАЗМЕРЫ, мм	
	A	C
C5-2	1300	200
C5-3	1450	275
C5-4	1600	200
C5-5	1850	325

МАРКА	ПОЗ.	НАИМЕНОВАНИЕ	КОЛ.	МАССА ЕД., КГ	ОБЩАЯ МАССА, КГ
C5-2	1	φ 8AIII, l=1300	15	0,51	8,2
	2	φ 3BPI, l=2850	4	0,14	
C5-3	1	φ 8AIII, l=1450	15	0,57	9,1
	2	φ 3BPI, l=2850	4	0,14	
C5-4	1	φ 8AIII, l=1600	15	0,63	10,2
	2	φ 3BPI, l=2850	5	0,14	
C5-5	1	φ 8AIII, l=1850	15	0,73	11,7
	2	φ 3BPI, l=2850	5	0,14	

АРМАТУРА КЛАССА А-III ПО ГОСТ 5781-82  
 АРМАТУРА КЛАССА А-I ПО ГОСТ 6727-80\*

ИЖС-ПРОЕКТ. ПОДПИСЬ И ДАТА ВЗР.М.ИЖС. №

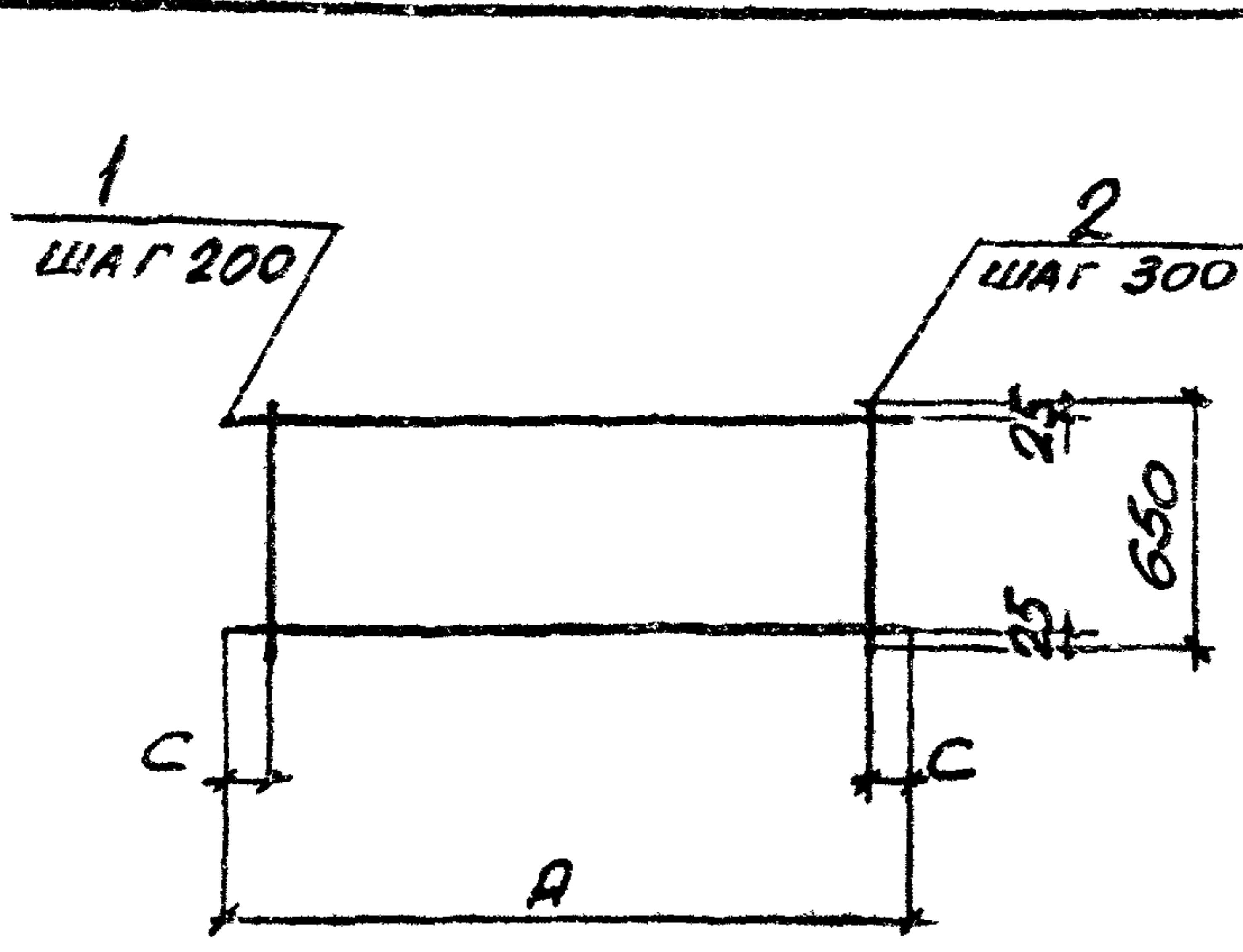
НАЧ.ОТД.	БРОДСКИЙ	<i>[Signature]</i>
Н.КОНТР.	УМАНЦЕВА	<i>[Signature]</i>
ГО.СПЕЦ.	КОРОТЦЕВА	<i>[Signature]</i>
РИС.ГР.	УМАНЦОВА	<i>[Signature]</i>
ВЕД.ИЖС.	УМАНЦЕВА	<i>[Signature]</i>
СТ.ИЖС.	БУРОВИЧ	<i>[Signature]</i>
ПРОВЕР.	ФОМИЧОВ	<i>[Signature]</i>

3.006.1- 2.87.3-111

СЕТКА C5-2...C5-5

СТАДИЯ	ЛИСТ	Л.КТОР
P		1
ХАРЬКОВСКИЙ ПРОМСТРОЙНИИПРОЕКТ		





МАРКА	РАЗМЕРЫ, мм	
	A	C
C5-6	1300	200
C5-7	1450	275
C5-8	1600	200
C5-9	1850	325

МАРКА	Поз	НАИМЕНОВАНИЕ	КОЛ	МАССА ЕД, кг	ОБЩАЯ МАССА, кг
C5-6	1	φ 8AIII, l = 1300	4	0,51	2,2
	2	φ 3BpI, l = 650	4	0,03	
C5-7	1	φ 8AIII, l = 1450	4	0,57	2,4
	2	φ 3BpI, l = 650	4	0,03	
C5-8	1	φ 8AIII, l = 1600	4	0,63	2,7
	2	φ 3BpI, l = 650	5	0,03	
C5-9	1	φ 8AIII, l = 1850	4	0,73	3,1
	2	φ 3BpI, l = 650	5	0,03	

АРМАТУРА КЛАССА А-III ПО ГОСТ 5781-82  
 АРМАТУРА КЛАССА А-I ПО ГОСТ 6727-80\*

В ЧЕХИИ ПОДПИСЬ И ДАТА ВЗЯТ. ИМЯ №

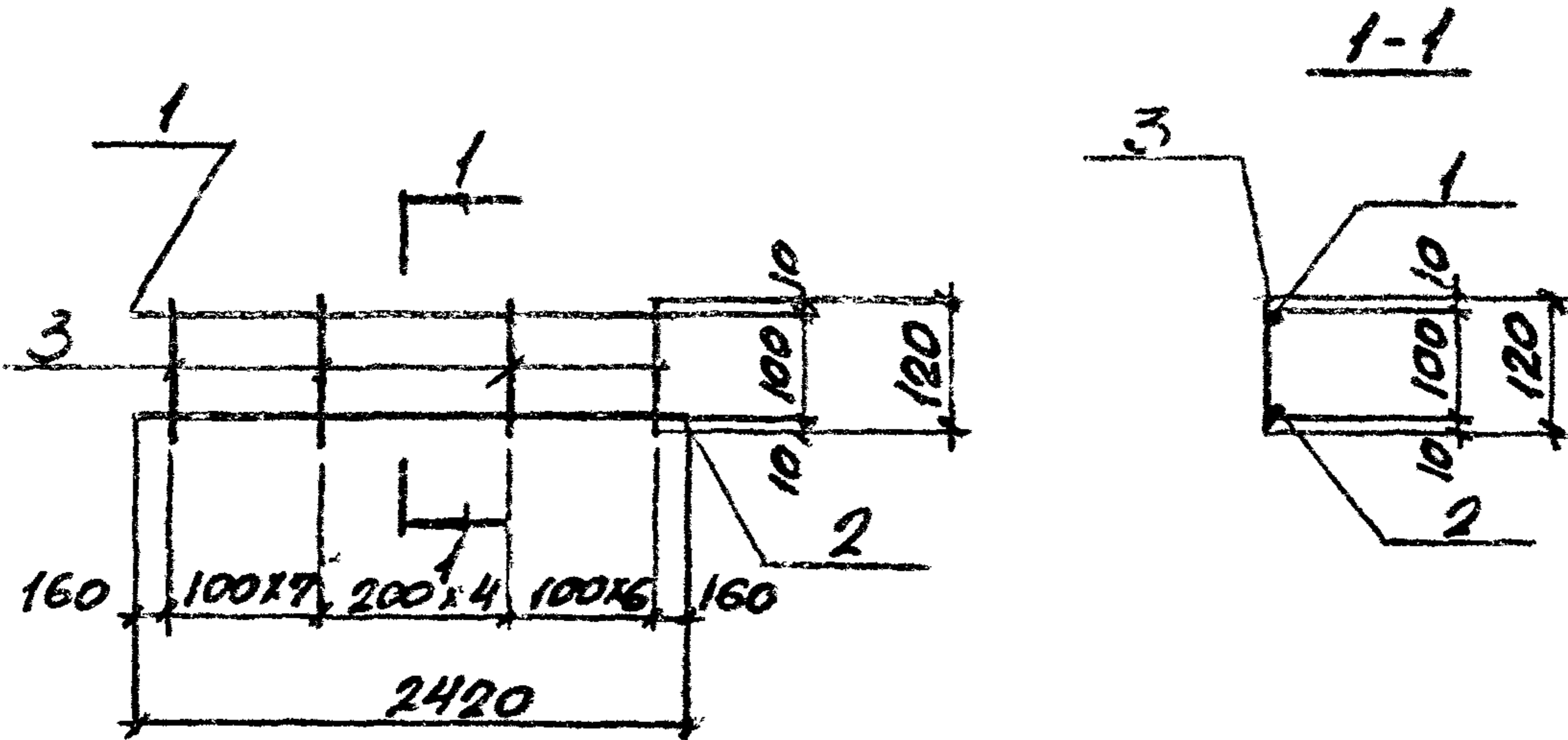
ИЗЧ. ОТД.	БРОДСКИЙ	<i>[Signature]</i>
Н. КОНТР.	УМАНЦЕВА	<i>[Signature]</i>
ГЛ. СПЕЦ.	КОРОТЦЕНКО	<i>[Signature]</i>
РИС. ГР.	ЧЕТАКОВА	<i>[Signature]</i>
ВЕД. ИТ.	УМАНЦЕВА	<i>[Signature]</i>
СТ. ИНЖ.	ГУРОВИЧ	<i>[Signature]</i>
ПРОВЕР.	ФОМИЧЕВ	<i>[Signature]</i>

3.006.1-2.87.3-112

СЕТКА C5-6...C5-9

СТРАНА	ЛИСТ	ЛИСТОВ
Р		1
ХАРЬКОВСКИЙ ПРОМСТРОЙНИИПРОЕКТ		





МАРКА	Поз.	НАИМЕНОВАНИЕ	КОЛ.	МАССА ЕД., КГ	ОБЩАЯ МАССА, КГ
Кр1	1	φ18AIII, l = 2420	1	4,84	6,3
	2	φ8AII, l = 2420	1	0,96	
	3	φ6AII, l = 120	18	0,03	
Кр1-1	1	φ16AIII, l = 2420	1	3,82	5,3
	2	φ8AII, l = 2420	1	0,96	
	3	φ6AII, l = 120	18	0,03	
Кр1-2	1	φ14AIII, l = 2420	1	2,92	4,4
	2	φ8AII, l = 2420	1	0,96	
	3	φ6AII, l = 120	18	0,03	
Кр1-3	1	φ12AIII, l = 2420	1	2,15	3,7
	2	φ8AII, l = 2420	1	0,96	
	3	φ6AII, l = 120	18	0,03	

АРМАТУРА КАРКАСОВ АIII, AII по ГОСТ 5781-82

ИЗМ. ПОСЛА. ПОДПИСЬ И ДАТА ВЗН. ИЛИ №

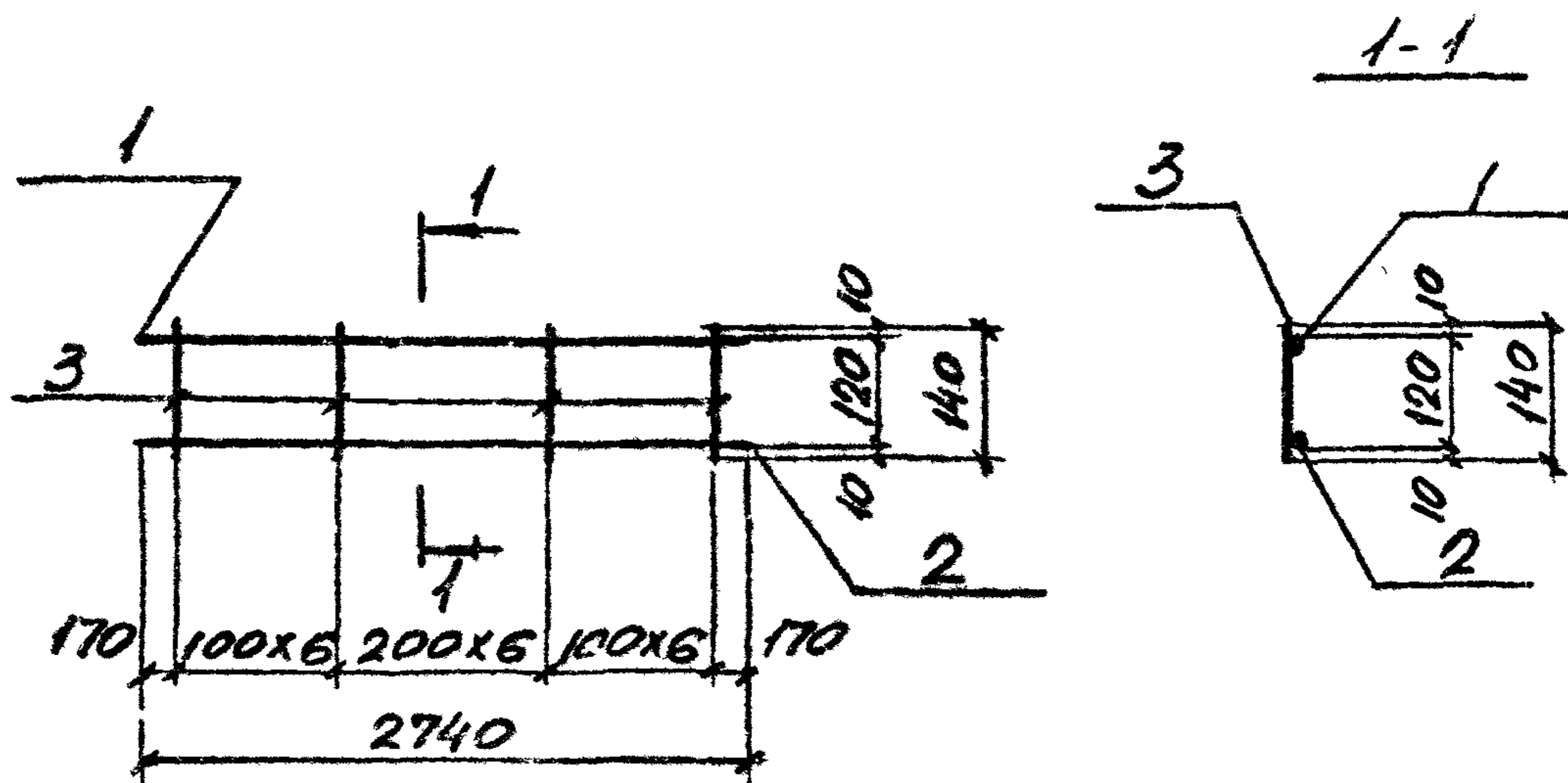
НАЧ. ОТА.	БРОДСКИЙ	<i>Бр</i>
И. КОНТР.	УМАНЦЕВА	<i>Ум</i>
ГЛ. СПЕЦ.	КОРТЕЦКАЯ	<i>Кр</i>
РУК. ГР.	ЧУМАКОВА	<i>Чу</i>
ВЕД. ИКЗ.	УМАНЦЕВА	<i>Ум</i>
СТ. ИНЖ.	ГУРОВИЧ	<i>Гу</i>
ПРОВЕР.	ФОТИЧЕВ	<i>Фот</i>

3.006.1-2.87.3-113

КАРКАС ПЛОСКИЙ  
Кр1

СТАДИЯ	ЛИСТ	ЛИСТОВ
Р		1
ХАРЬКОВСКИЙ ПРОМСТРОЙНИИПРОЕКТ		





МАРКА	Поз.	НАИМЕНОВАНИЕ	КОЛ.	МАССА, ЕД., КГ	ОБЩАЯ МАССА, КГ
Кр2	1	φ18AIII, l=2740	1	5,47	7,1
	2	φ8AII, l=2740	1	1,08	
	3	φ6AII, l=140	19	0,03	
Кр2-1	1	φ16AIII, l=2740	1	4,32	6,0
	2	φ8AII, l=2740	1	1,08	
	3	φ6AII, l=140	19	0,03	
Кр2-2	1	φ14AIII, l=2740	1	3,31	5,0
	2	φ8AII, l=2740	1	1,08	
	3	φ6AII, l=140	19	0,03	

Арматура классов А-III, А-II по ГОСТ 5781-82

КВ. ПОДЛ. ПОДПИСЬ И ДАТА ВЗАИМ. ИЛИ ИЕ

НАЧ. ОТД.	БРОДСКИЙ	<i>[Signature]</i>
Н. КОНТР.	УМАНЦЕВА	<i>[Signature]</i>
ГЛ. СПЕЦ.	КОРОТЕЦКИЙ	<i>[Signature]</i>
РУК. ГР.	ЧУМАКОВА	<i>[Signature]</i>
ВЕД. ИЮ.	УМАНЦЕВА	<i>[Signature]</i>
СТ. ИНЖ.	ГУРОВИЧ	<i>[Signature]</i>
ПРОВЕР.	ФОТИУВ	<i>[Signature]</i>

3.006.1-2.87.3-114

КАРКАС ПЛОСКИЙ  
Кр2

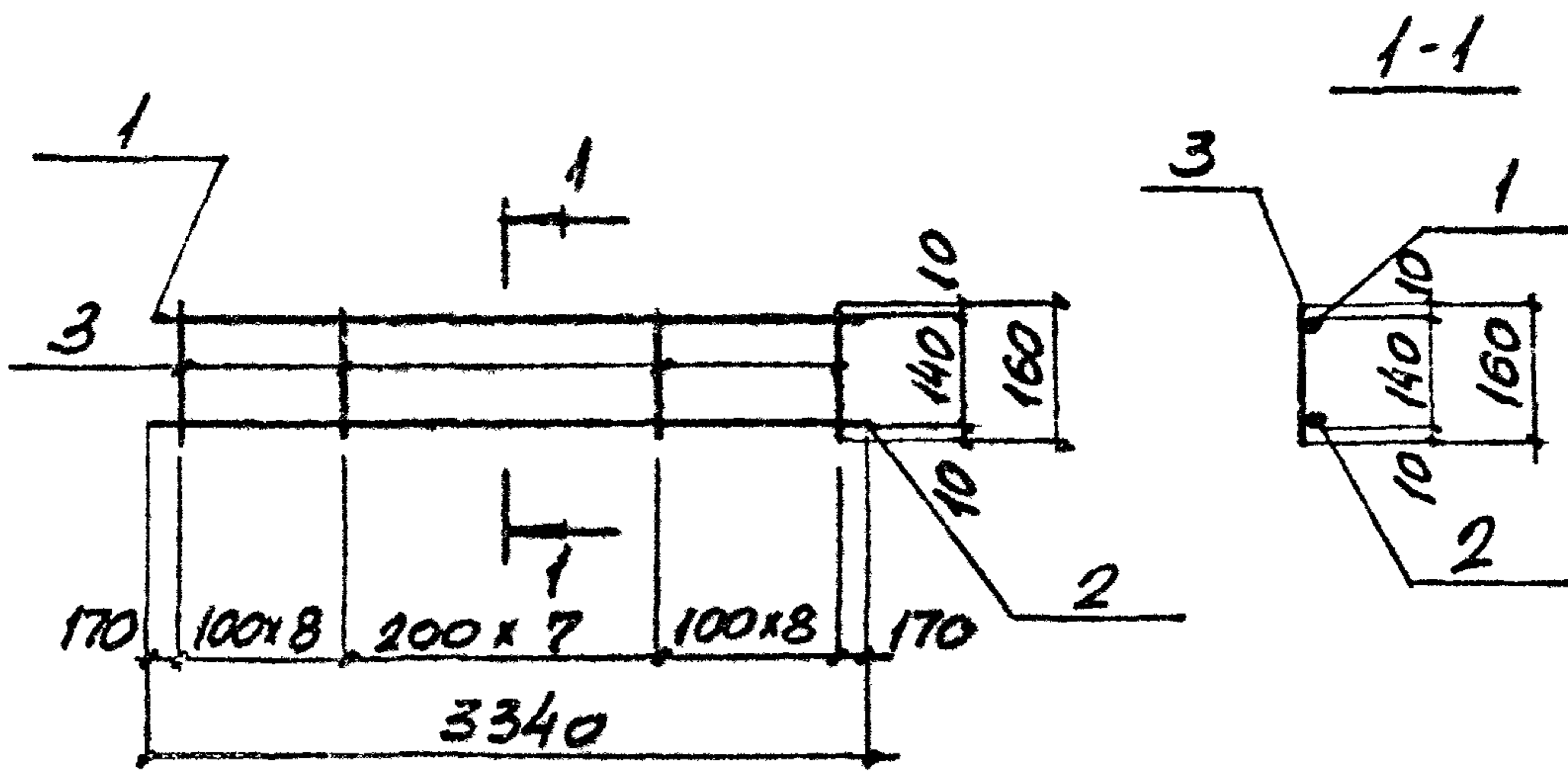
СТАДИА	ЛИСТ	ЛИСТОВ
Р		1
ХАРЬКОВСКИЙ ПРОМСТРОЙНИНПРОЕКТ		

22991-04

123

ФОРМАТ А4





МАРКА	ПОЗ	НАИМЕНОВАНИЕ	КОЛ.	МАССА ЕД., КГ	ОБЩАЯ МАССА, КГ
Кр3	1	φ 12 АIII, l = 3340	1	6,67	9,0
	2	φ 8 АI, l = 3340	1	1,32	
	3	φ 6 АI, l = 160	24	0,04	
Кр3-1	1	φ 20 АIII, l = 3340	1	8,24	11,0
	2	φ 8 АI, l = 3340	1	1,32	
	3	φ 8 АI, l = 160	24	0,06	
Кр3-2	1	φ 22 АIII, l = 3340	1	9,97	12,7
	2	φ 8 АI, l = 3340	1	1,32	
	3	φ 8 АI, l = 160	24	0,06	
Кр3-3	1	φ 16 АIII, l = 3340	1	5,27	7,6
	2	φ 8 АI, l = 3340	1	1,32	
	3	φ 6 АI, l = 160	24	0,04	

АРМАТУРА КЛАССОВ А-III, А-I ПО ГОСТ 5781-82

КВАНТИТЕТ ПОДПИСЬ И ДАТА ВЕР. И. И. И. №

НАЧ. ОТД.	БРЮДСКИЙ	<i>[Signature]</i>
И. КОНТР.	УМАНЦЕВА	<i>[Signature]</i>
ГЛ. СПЕЦ.	КОТОЛЬКОВА	<i>[Signature]</i>
РИС. ГР.	ЧУМАКОВА	<i>[Signature]</i>
ВЕР. И. И.	УМАНЦЕВА	<i>[Signature]</i>
СТ. НАЧ.	ГРОЗНИЧ	<i>[Signature]</i>
ПОДЗЕР.	ФОМИЧЕВ	<i>[Signature]</i>

3.006.1-2.87.3-115

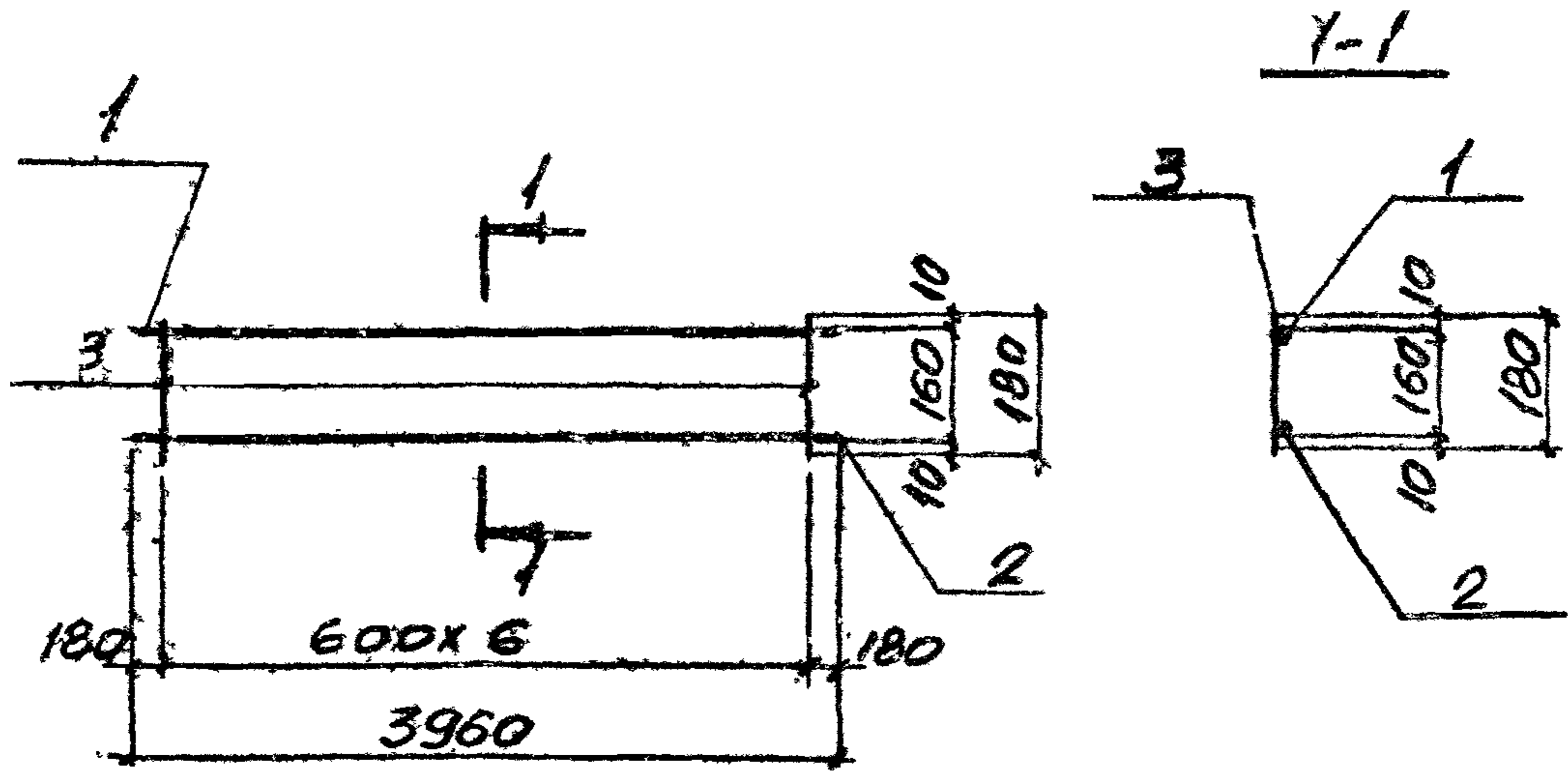
КАРКАС ПЛОСКИЙ  
Кр3

СТАЛИЯ	СЕТ	ЛИСТОВ
Р		1
ХАРЬКОВСКИЙ ПРОМСТРОЙНИКПРОЕКТ		

22991-04 124

ФОРМАТ А4





МАРКА	Поз	НАИМЕНОВАНИЕ	КОЛ.	МАССА ЕД., КГ	ОБЩАЯ МАССА, КГ
Кр 4	1	φ20AIII, l=3960	1	9,77	11,6
	2	φ8AII, l=3960	1	1,56	
	3	φ6AII, l=180	7	0,04	

АРМАТУРА КЛАССОВ А-III, А-II ПО ГОСТ 5781-82

ИЗМЕНЕНИЯ ПОДАТЬ И ДАТА ВЕР. М. И. В. А. Е.

ИЗМ. ОТЗ.	БРОДСКИЙ	
И. КОНТР.	УМАНЦЕВА	
СР. СПЕЦ.	КОЗЛОВИЧ И	
Р. К. Г. В.	ЧЕРНЫШОВ	
СВ. И. К.	УМАНЦЕВА	
СЛУЖ. И.	ГУРБЕНКО	
ПРОВЕР.	ФОМИЧОВ	

3.006.1-2.87.3-116

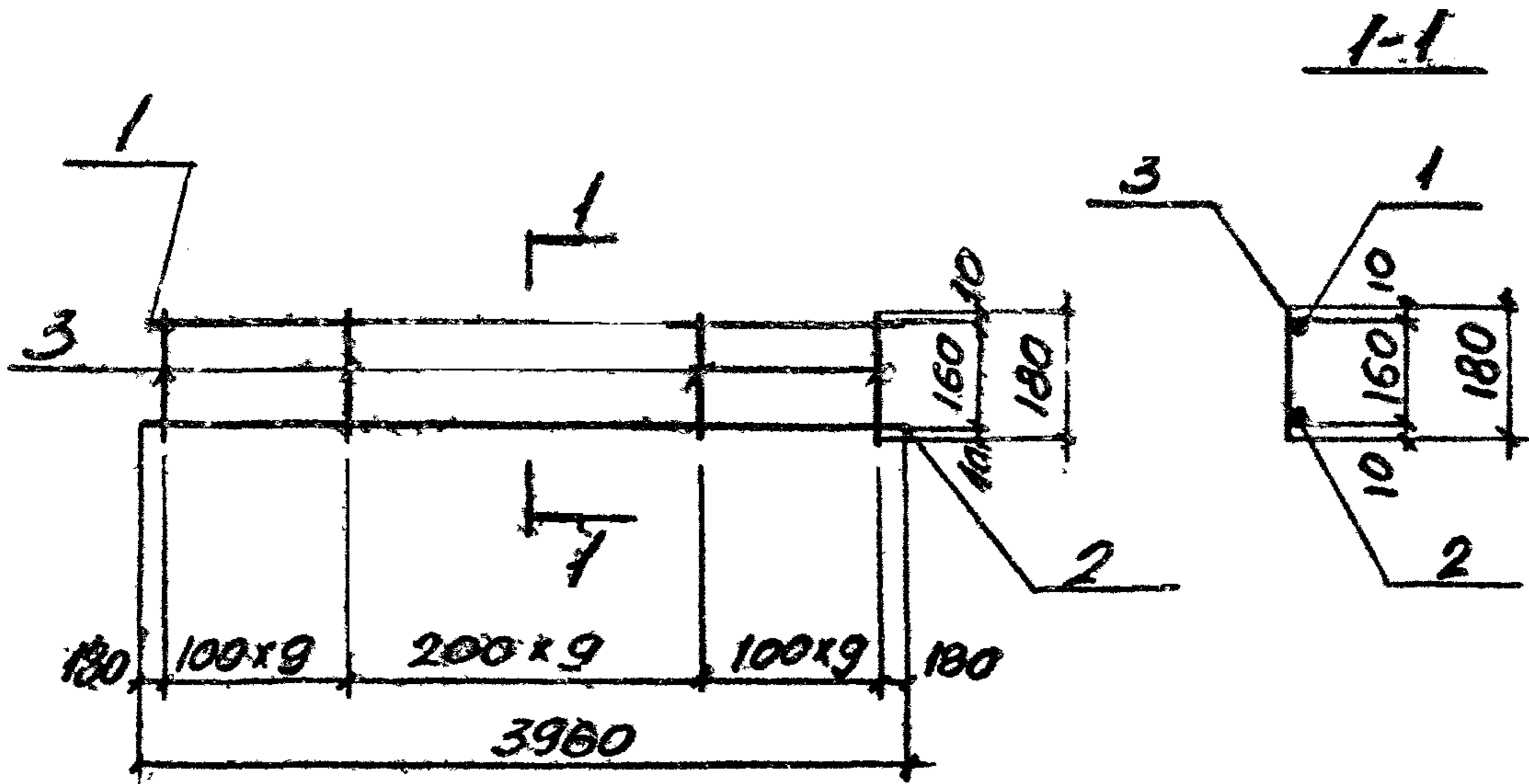
КАРКАС ПЛОСКИЙ  
Кр 4

СТАРИЯ	ЛИСТ	ЛИСТОВ
Р		1
ХАРЬКОВСКИЙ ПРОМСТРОЙНИИ ПРОЕКТ		

22991-04 125

ФОРМАТ А4





МАРКА	ПОЗ	НАИМЕНОВАНИЕ	КОЛ.	МАССА ЕД., КГ	ОБЩАЯ МАССА, КГ
Кр5	1	φ 22 АIII, l=3960	1	11,82	15,3
	2	φ 8 АI, l=3960	1	1,56	
	3	φ 8 АI, l=180	28	0,07	
Кр5-1	1	φ 25 АIII, l=3960	1	15,25	18,8
	2	φ 8 АI, l=3960	1	1,56	
	3	φ 8 АI, l=180	28	0,07	
Кр5-2	1	φ 20 АIЕ, l=3960	1	9,77	13,3
	2	φ 8 АI, l=3960	1	1,56	
	3	φ 8 АI, l=180	28	0,07	
Кр5-3	1	φ 18 АIII, l=3960	1	7,91	10,6
	2	φ 8 АI, l=3960	1	1,56	
	3	φ 6 АI, l=180	28	0,04	

АРМАТУРА КЛАССОВ А-III, АI ПО ГОСТ 5781-82

ИЗВ. ПОЛ. ПОДПИСЬ И ДАТА ВЗЯТ. НАЧ. №

НАЧ. ОТД.	БРОДСКИЙ	<i>[Signature]</i>
Н. КОНТР.	УМАНЦЕВА	<i>[Signature]</i>
ГЛ. СПЕЦ.	КОРДЕЦКИЙ	<i>[Signature]</i>
РУК. ГР.	ЧУМАКОВА	<i>[Signature]</i>
ВЕД. НКХ	УМАНЦЕВА	<i>[Signature]</i>
СТ. ИНЖ.	ГУРОВИЧ	<i>[Signature]</i>
ПРОВЕР	ФОМЦЫЧЕВ	<i>[Signature]</i>

3.006.1-2.87.3-117

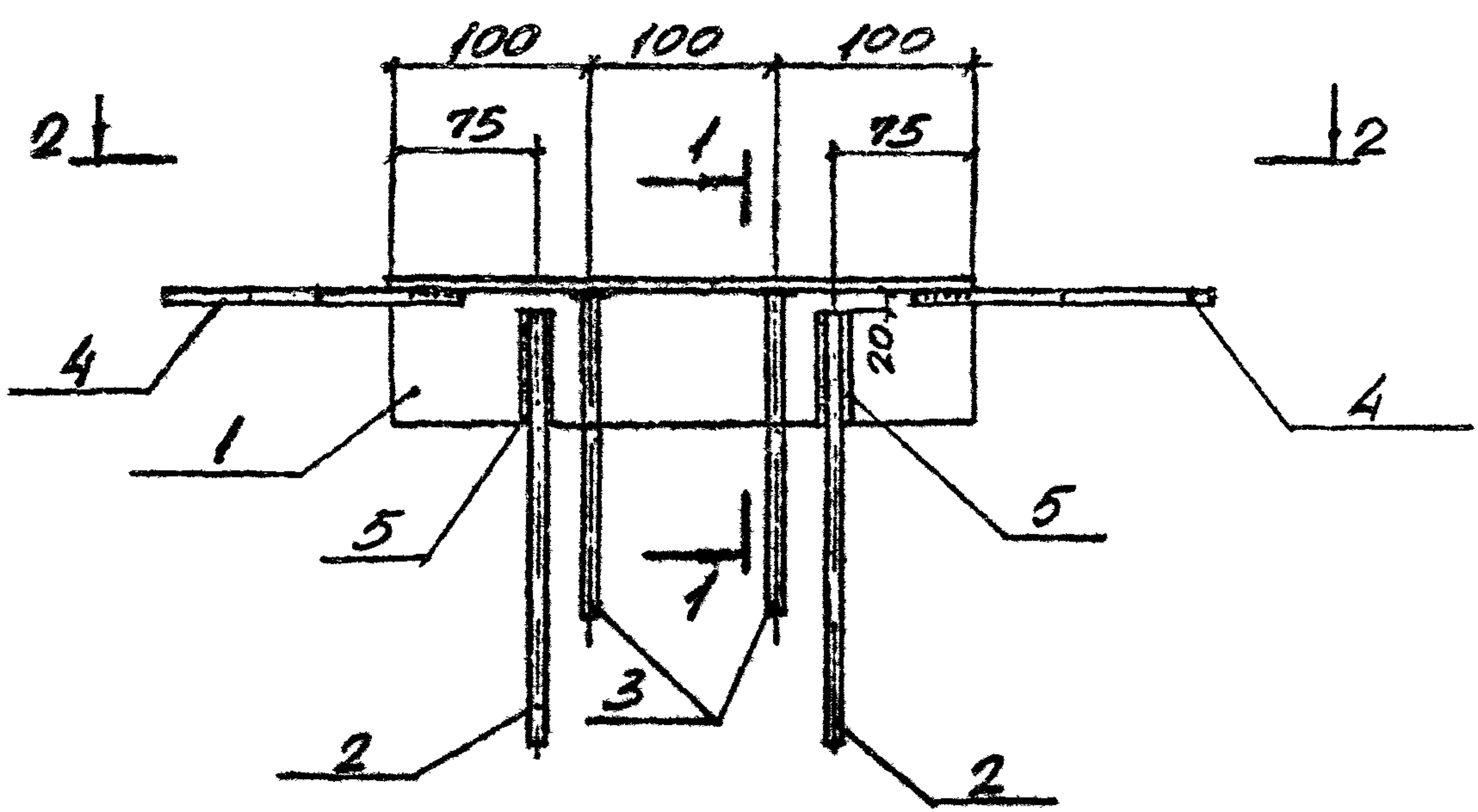
КАРКАС ПЛОСКИЙ  
КР5

СТАДНЯ	ЛИСТ	ЛИСТОВ
Р		1
ХАРЬКОВСКИЙ ПРОМСТРОЙНИИПРОЕКТ		

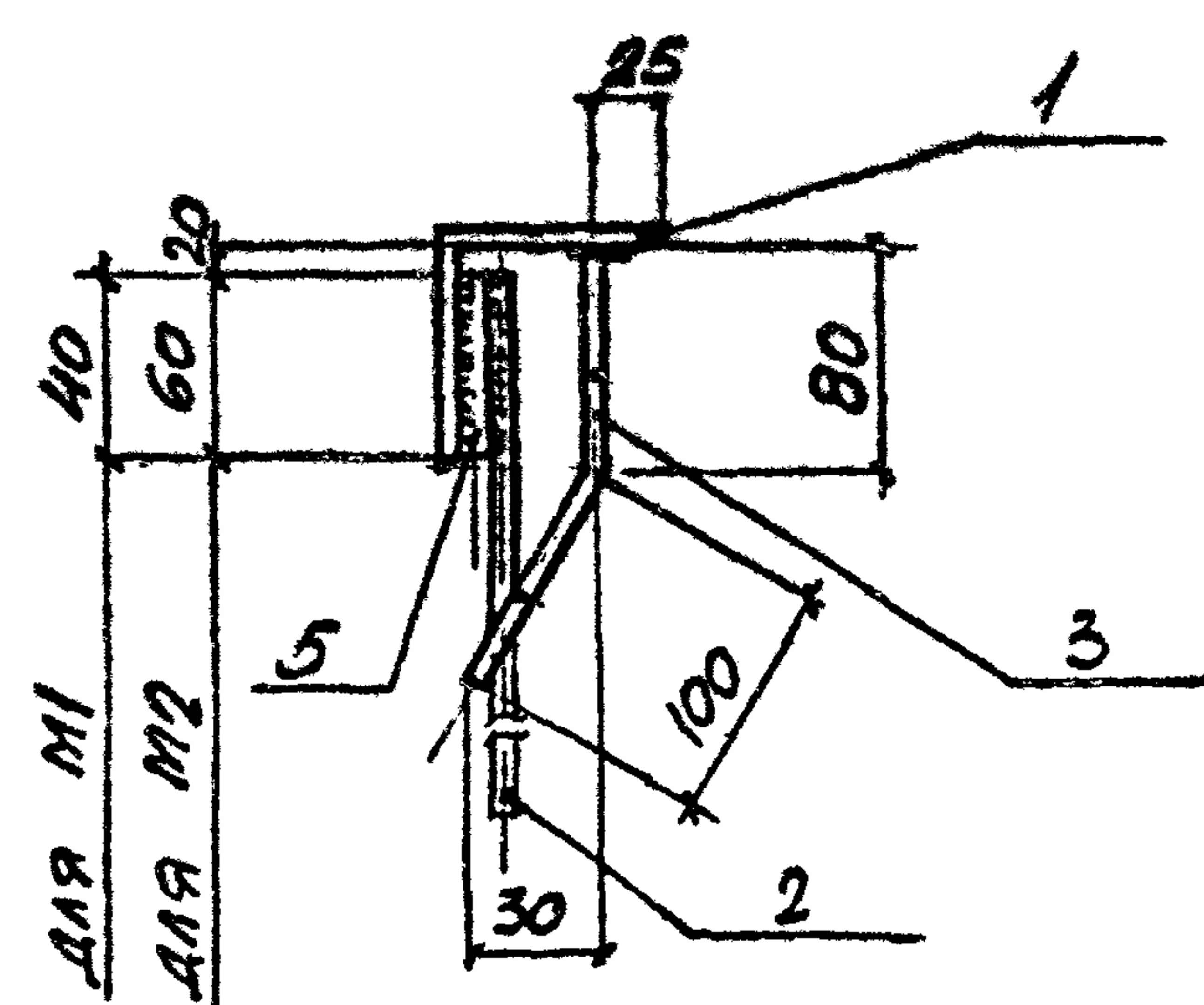
22991-04 126

ФОРМАТ А4





1-1



ИЗВ. ПОСЛА. ПОДПИСЬ И ДАТА ВЗЯТИЯ НАЗ. НА

НАЧ. ОТД.	БРОДСКИЙ	<i>[Signature]</i>
Н. КОНТР.	УМАНЦЕВА	<i>[Signature]</i>
ГЛ. СПЕЦ.	КОРОТЦЕНЯ	<i>[Signature]</i>
РУК. ГР.	ЧУМАКОВА	<i>[Signature]</i>
ВЕД. ИНЖ.	УМАНЦЕВА	<i>[Signature]</i>
СТ. ИНЖ.	ГУРОВНУ	<i>[Signature]</i>
ПРОВЕР.	ФОМИЧОВ	<i>[Signature]</i>

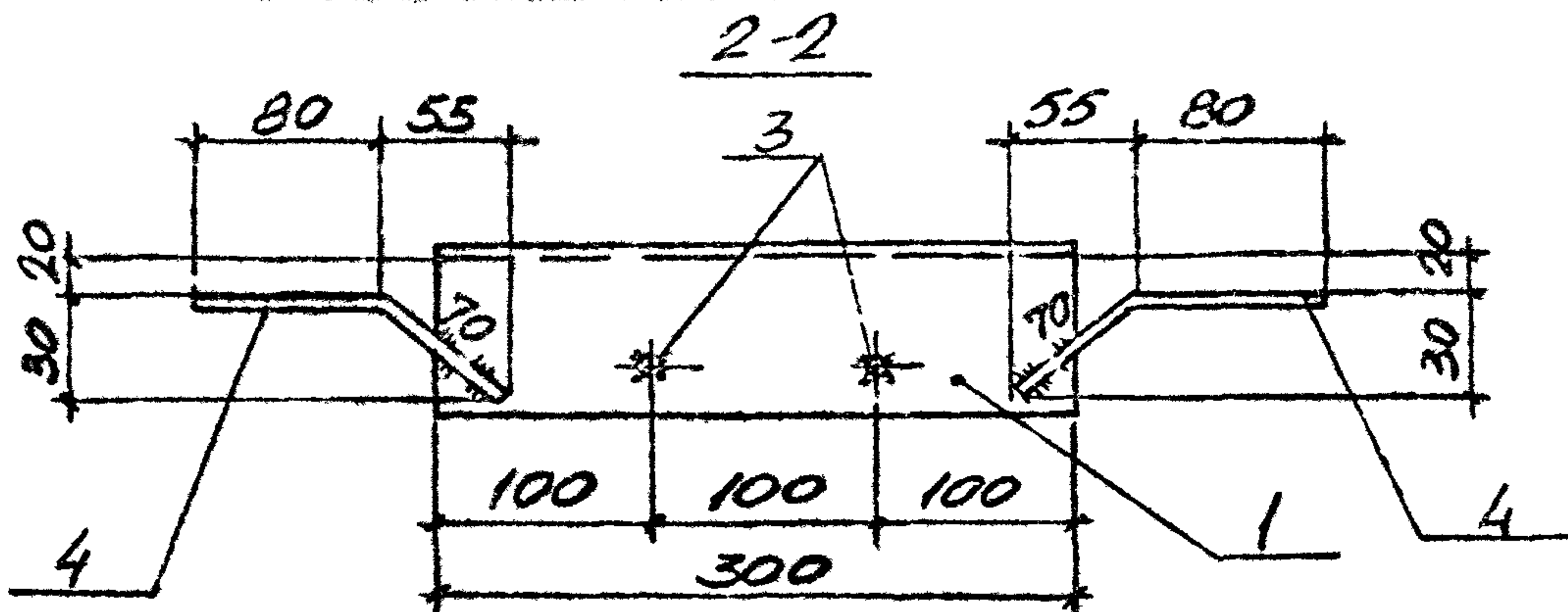
3.006.1-2.87.3-118

ИЗДЕЛИЕ ЗАКЛАДНОЕ  
М1, М2

СТАДИЯ	ЛИСТ	ЛИСТОВ
Р	1	2

ХАРЬКОВСКИЙ  
ПРОМСТРОЙНИИПРОЕКТ





МАРКА	Поз	НАИМЕНОВАНИЕ	КОЛ.	МАССА ЕД., КГ	ОБЩАЯ МАССА, КГ
M1	1	УГОЛОК $63 \times 5$ ГОСТ 8509-72*			20
		ВСТЗКА2 ГОСТ 380-71*			
		$l = 300$	1	1.44	
		АРМАТУРА ГОСТ 5781-82			
	2	$\phi 8 A_{III}$ , $l = 300$	2	0.12	
	3	$\phi 8 A_{III}$ , $l = 180$	2	0.07	
4	$\phi 8 A_{III}$ , $l = 150$	2	0.06		
5	$\phi 14 A_I$ , $l = 40$	2	0.05		
M2	1	УГОЛОК $80 \times 6$ ГОСТ 8509-72*			2.8
		ВСТЗКА2 ГОСТ 380-71*			
		$l = 300$	1	2.21	
		АРМАТУРА ГОСТ 5781-82			
	2	$\phi 8 A_{III}$ , $l = 300$	2	0.12	
	3	$\phi 8 A_{III}$ , $l = 180$	2	0.07	
4	$\phi 8 A_{III}$ , $l = 150$	2	0.06		
5	$\phi 14 A_I$ , $l = 60$	2	0.07		

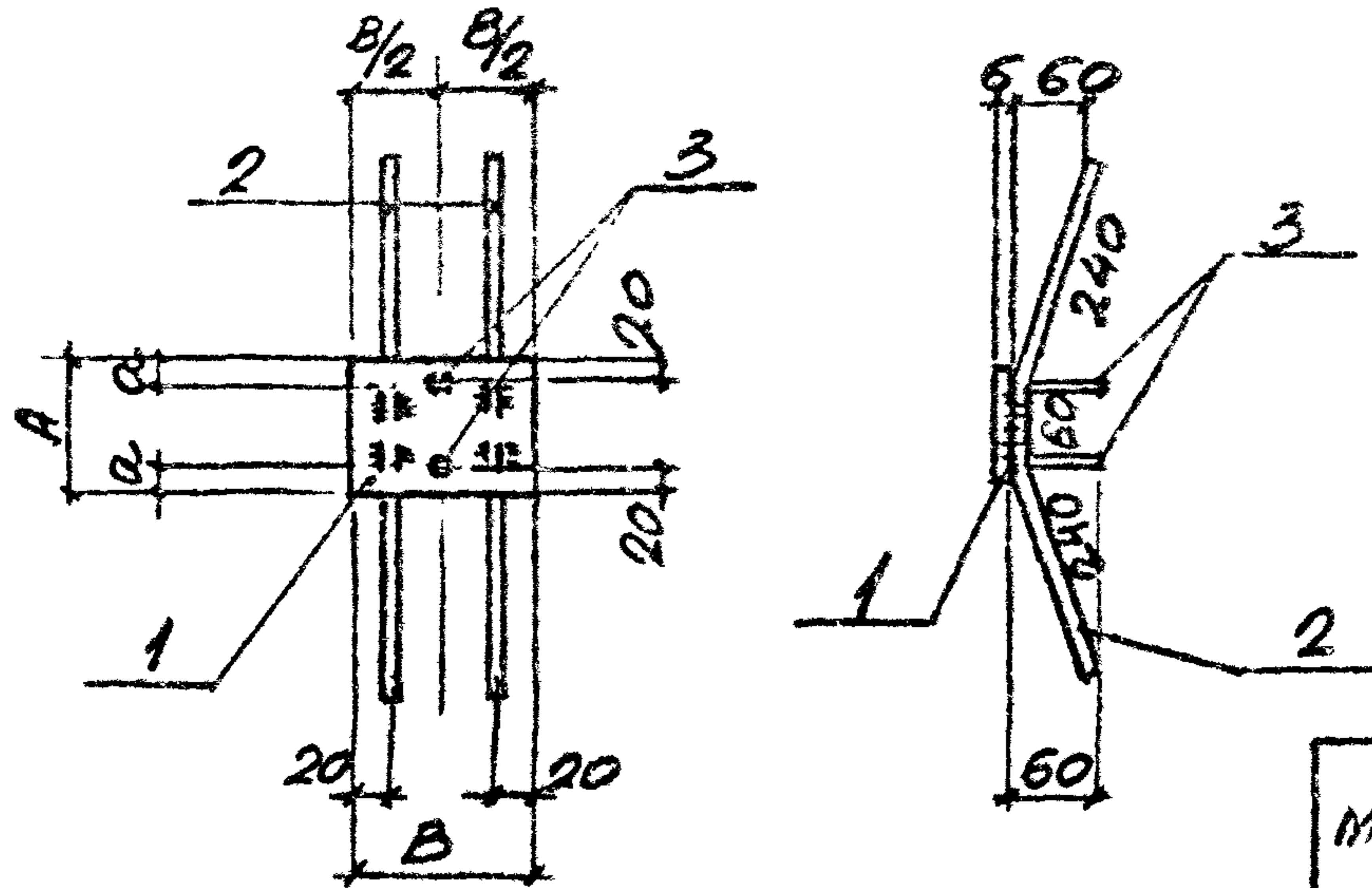
ИЗВ. ПОДПИСЬ И ДАТА

3.006.1-2.87.3-118









МАРКА	РАЗМЕРЫ, мм		
	A	B	a
M4	80	100	10
M6	100	80	20

МАРКА	Поз.	НАИМЕНОВАНИЕ	КОЛ.	МАССА ЕД., кг	ОБЩАЯ МАССА, кг
M4	1	ПОЛОСА 80x6 ГОСТ 103-76* ВСТ 3 КЛ 2 ГОСТ 380-71			0,9
		l = 100	1	0,40	
		АРМАТУРА ГОСТ 5781-82			
	2	Ф8АIII, l = 540	2	0,21	
	3	Ф8АIII, l = 60	2	0,02	
M6	1	ПОЛОСА 100x6 ГОСТ 103-76* ВСТ 3 КЛ 2 ГОСТ 380-71			0,9
		l = 80	1	0,40	
		АРМАТУРА ГОСТ 5781-82			
	2	Ф8АIII, l = 540	2	0,21	
	3	Ф8АIII, l = 60	2	0,02	

ИЗМ. ПОРЯД. ПОДПИСЬ И ДАТА ВЗЯТ. МАРК. №

НАЧ. ОТД.	БРОДСКИЙ	<i>[Signature]</i>
Н. КОНТР.	УМАНЦЕВА	<i>[Signature]</i>
ГЛ. СПЕЦ.	ГОРДЕЦКАЯ	<i>[Signature]</i>
РИС. ГР.	ЧУМАКОВА	<i>[Signature]</i>
БЕД. ИИ.	УМАНЦЕВА	<i>[Signature]</i>
СТ. СНИМ.	ГУРОВА	<i>[Signature]</i>
ПРОВЕР.	ГОМУЛОВ	<i>[Signature]</i>

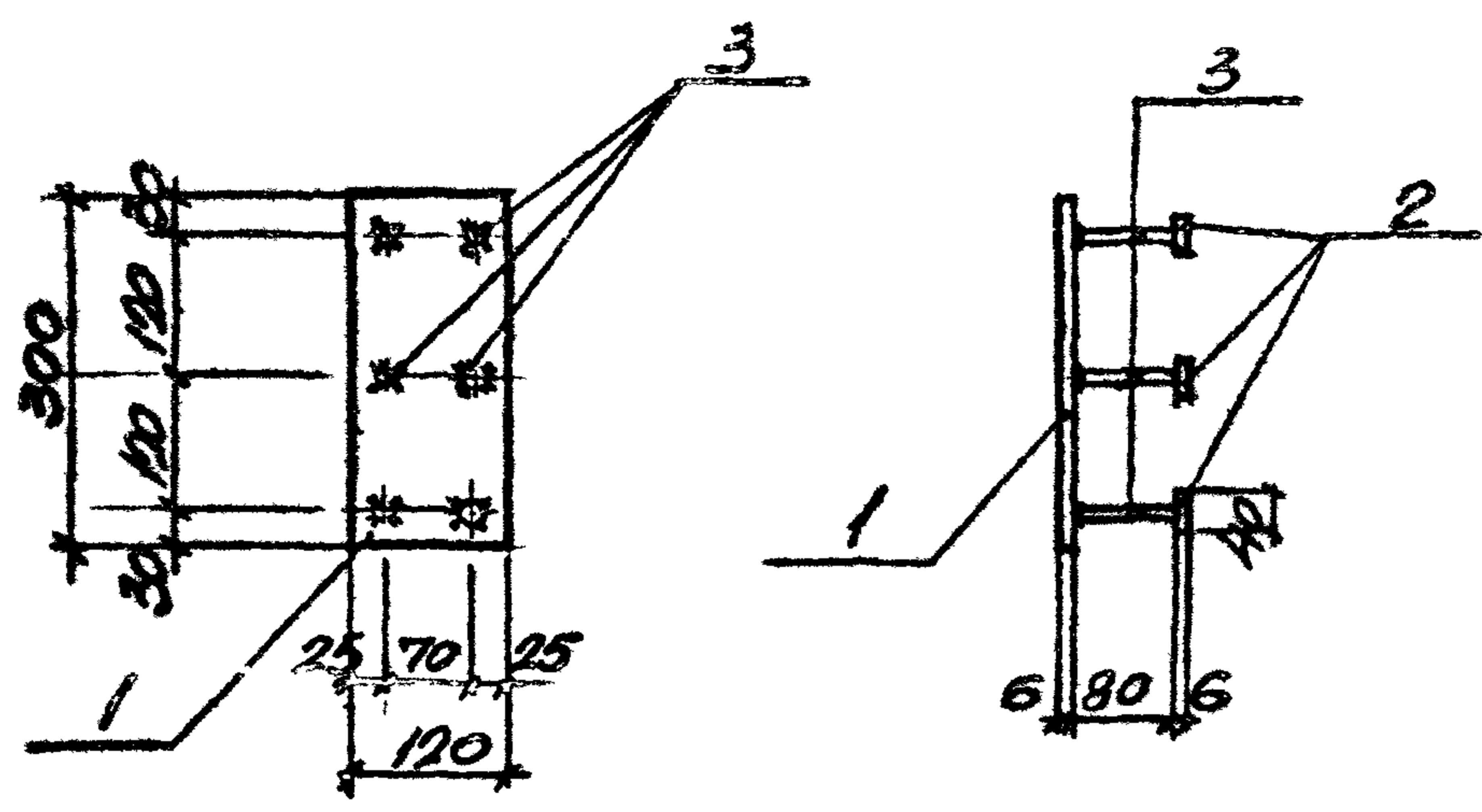
3.006.1-2.87.3-120

ИЗДЕЛИЕ ЗАКЛАДНОЕ  
M4, M6

СТАВКА	ЛИСТ	ЛИСТОВ
P		1

ХАРЬКОВСКИЙ  
ПРОМСТРОЙНИИПРОЕКТ





МАРКА	Поз.	НАИМЕНОВАНИЕ	Кол.	МАССА ЕД., КГ	ОБЩАЯ МАССА, КГ
М7	1	ПОЛОСА $\frac{120 \times 6 \text{ ГОСТ } 103-76^*}{\text{ВСТЗ КР2 ГОСТ } 380-71}$			2,4
		$l = 300$	1	1,69	
	2	ПОЛОСА $\frac{40 \times 6 \text{ ГОСТ } 103-76^*}{\text{ВСТЗ КР2 ГОСТ } 380-71}$			
		$l = 40$	6	0,08	
	3	АРМАТУРА ГОСТ 5781-82 Ф8 АIII			
		$l = 80$	6	0,03	

ИЗВ. ПОСЛА. ПОДПИСЬ И ДАТА ВЗН. М. И. В. №

ИЗМ. ПОСЛА.	ПОДПИСЬ И ДАТА ВЗН. М. И. В. №
НАЧ. ОТД.	БРОДСКИЙ
Н. КОНТР.	УМАНЦЕВА
ГЛ. СПЕЦ.	КОРОТЕЦКИЙ
РУК. ГР.	ЧУМАКОВА
ВЕД. НИЖ.	УМАНЦЕВА
СТ. ЧИИ.	ГУРОВИЧ
ПРОВЕР.	ДОМИЦОВ

3.006.1-2. ВТ. 3-121

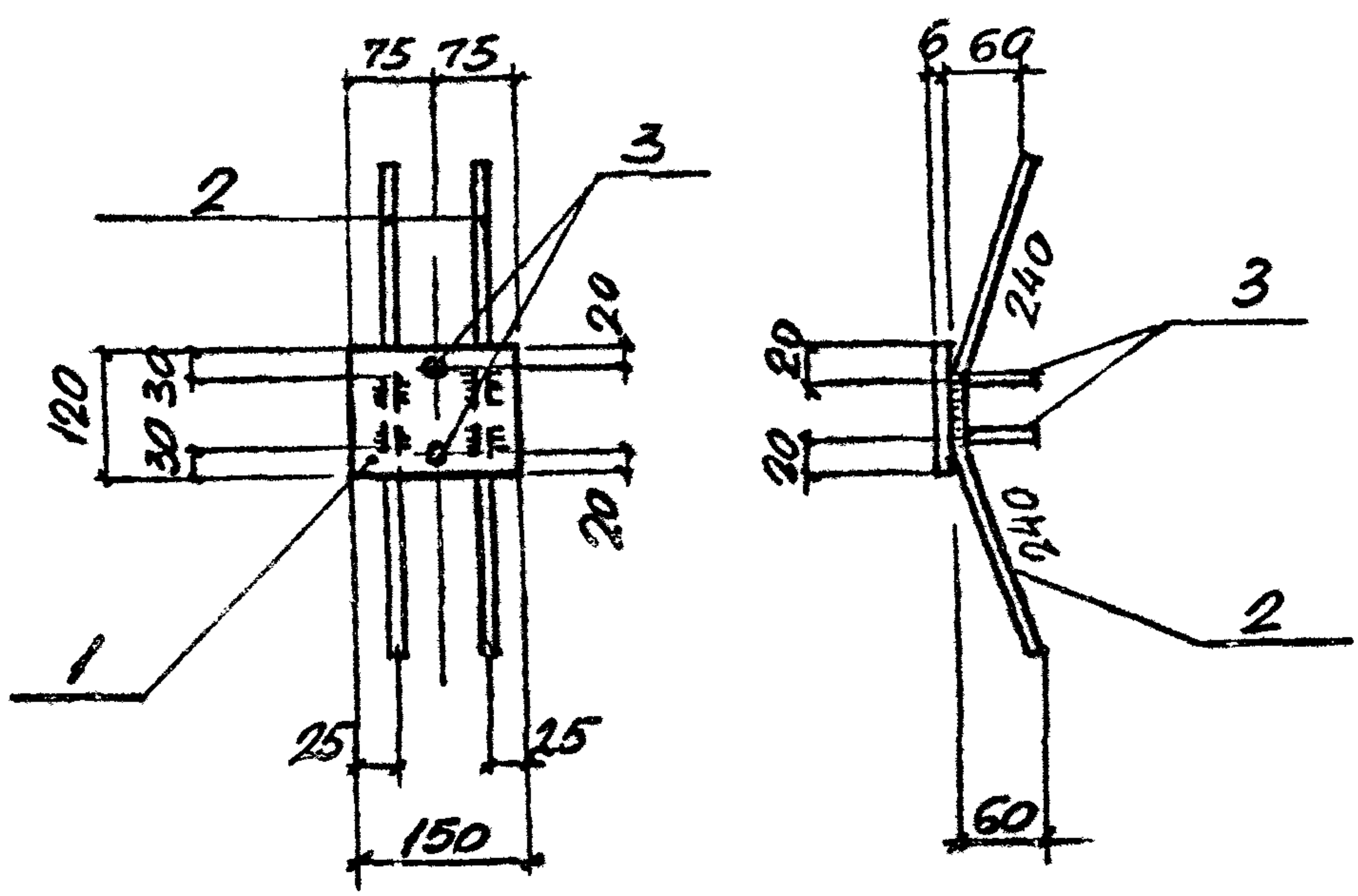
ИЗДЕЛИЕ ЗАКЛАДНОЕ  
М7

СТАВЛЯ	ЛИСТ	ЛИСТОВ
Р		1
ХАРЬКОВСКИЙ ПРОМСТРОЙНИИПРОЕКТ		

22.991-04 131

ФОРМАТ А4





МАРКА	Поз.	НАИМЕНОВАНИЕ	Кол.	МАССА ЕД., КГ	ОБЩАЯ МАССА, КГ
М 8	1	ПОЛОСА 120x6 ГОСТ 103-76* ВСТЗКП 2 ГОСТ 380-71*			1.3
		ℓ=150	1	0.80	
	2	АРМАТУРА ГОСТ 5781-82			
		Ф8АII, ℓ=540	2	0.21	
	3	Ф8АIII, ℓ=60	2	0.02	

ИЗВ. ПОСЛ. ПОДПИСЬ И ДАТА ВЗАМ. ИМБ. №

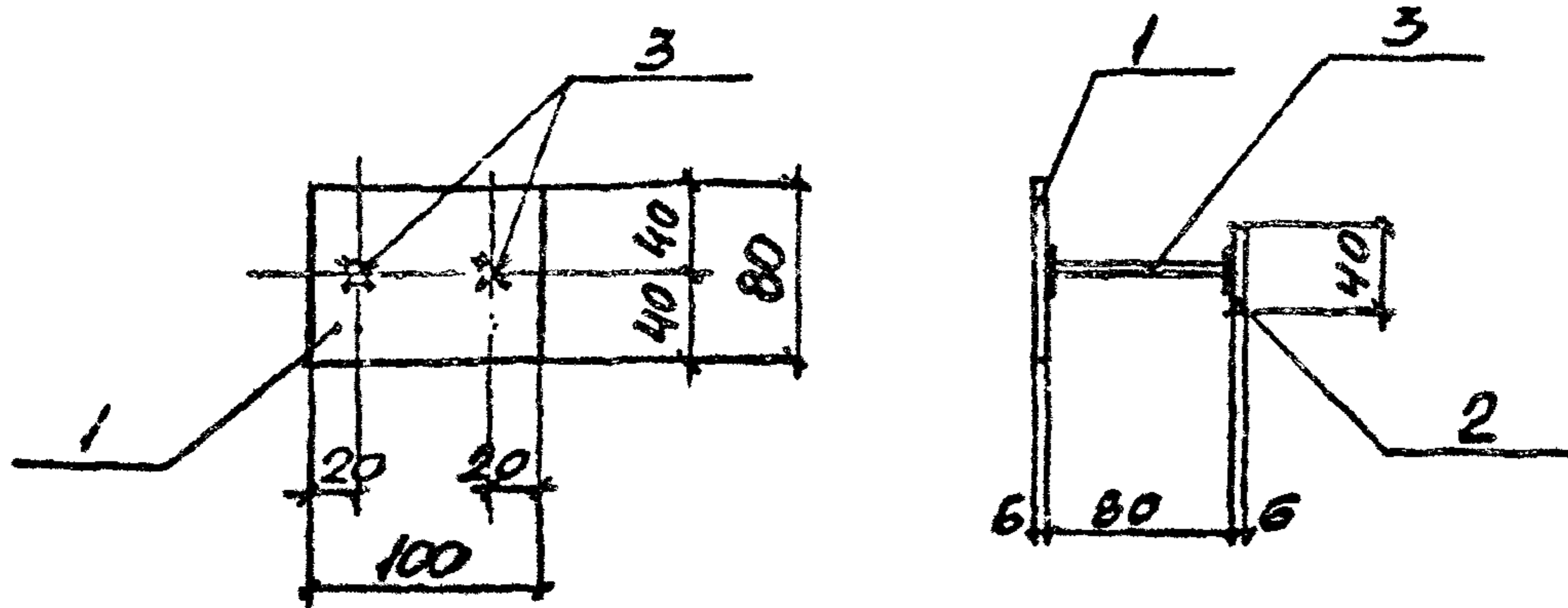
НАЧ. ОТД.	БРОДСКИЙ	<i>[Signature]</i>
Н. КОНТР.	УМАНЦЕВА	<i>[Signature]</i>
СП. СПЕЦ.	КОРОТЕЦКИЙ	<i>[Signature]</i>
РУК. ГР.	ЧУМАКОВА	<i>[Signature]</i>
ВЕД. ИМБ.	УМАНЦЕВА	<i>[Signature]</i>
СТ. ИМБ.	ТУРОВИЧ	<i>[Signature]</i>
ПРОВЕР.	ФОМИЧОВ	<i>[Signature]</i>

3.006.1-2.87.3-122

ИЗДЕЛИЕ ЗАКЛАДНОЕ  
М 8

СТАДИЯ	ЛИСТ	ЛИСТОВ
Р		1
ХАРЬКОВСКИЙ ПРОМСТРОЙНИИПРОЕКТ		





МАРКА	ПОЗ.	НАИМЕНОВАНИЕ	КОЛ.	МАССА ЕД., КГ	ОБЩАЯ МАССА, КГ
М9	1	ПОЛОСА $\frac{80 \times 6 \text{ ГОСТ } 103-76^*}{\text{ВСТ } 3 \text{ КЛ } 2 \text{ ГОСТ } 380-71^*}$			0.6
		$l = 100$	1	0.40	
	2	ПОЛОСА $\frac{40 \times 6 \text{ ГОСТ } 103-76^*}{\text{ВСТ } 3 \text{ КЛ } 2 \text{ ГОСТ } 380-71^*}$			
		$l = 40$	2	0.08	
	3	АРМАТУРА ГОСТ 5781-82			
		$\phi 8 \text{ А III } \quad l = 80$	2	0.03	

КОН. ПОДЛ. ПОДПИСЬ И ДАТА ВЗР. ИЛИ НЕ

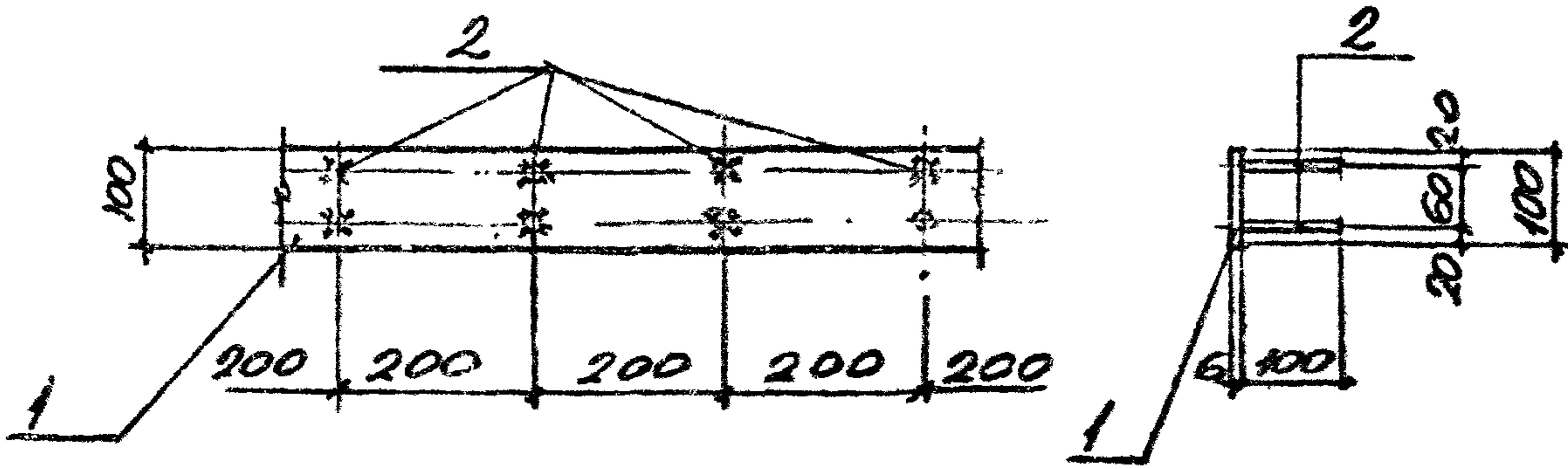
НАЧ. ОТД.	БРОДСКАЯ	<i>[Signature]</i>
Н. КОНТР.	УМАНЦЕВА	<i>[Signature]</i>
ГЛ. СПЕЦ.	КОРОТЕЦКИЙ	<i>[Signature]</i>
РУК. ГР.	ЧУМАКОВА	<i>[Signature]</i>
ВЕД. ИЖ.	УМАНЦЕВА	<i>[Signature]</i>
СТ. УИИ.	ГУРОВИЧ	<i>[Signature]</i>
ПРОБЕР.	РОМИЧЕВ	<i>[Signature]</i>

3.0061-2.87.3-123

ИЗДЕЛИЕ ЗАКЛАДНОЕ  
М9

СТАДКА	ЛИСТ	ЛИСТОВ
Р		1
ХАРЬКОВСКИЙ ПРОМСТРОИНИПРОЕКТ		





МАРКА	Поз.	НАИМЕНОВАНИЕ	Кол.	МАССА ЕД., КГ	ОБЩАЯ МАССА, КГ
М10	1	ПОЛОСА $100 \times 6$ ГОСТ 103-76* ВСГ 3 КП2 ГОСТ 38071			5.1
		$L = 1000$	1	4.71	
	2	АРМАТУРА ГОСТ 5781-82 Ф8АIII, $L = 100$	10	0.04	

КВ. № ПОСЛА. ПОДПИСЬ И ДАТА ВЗН. № ИВ. №

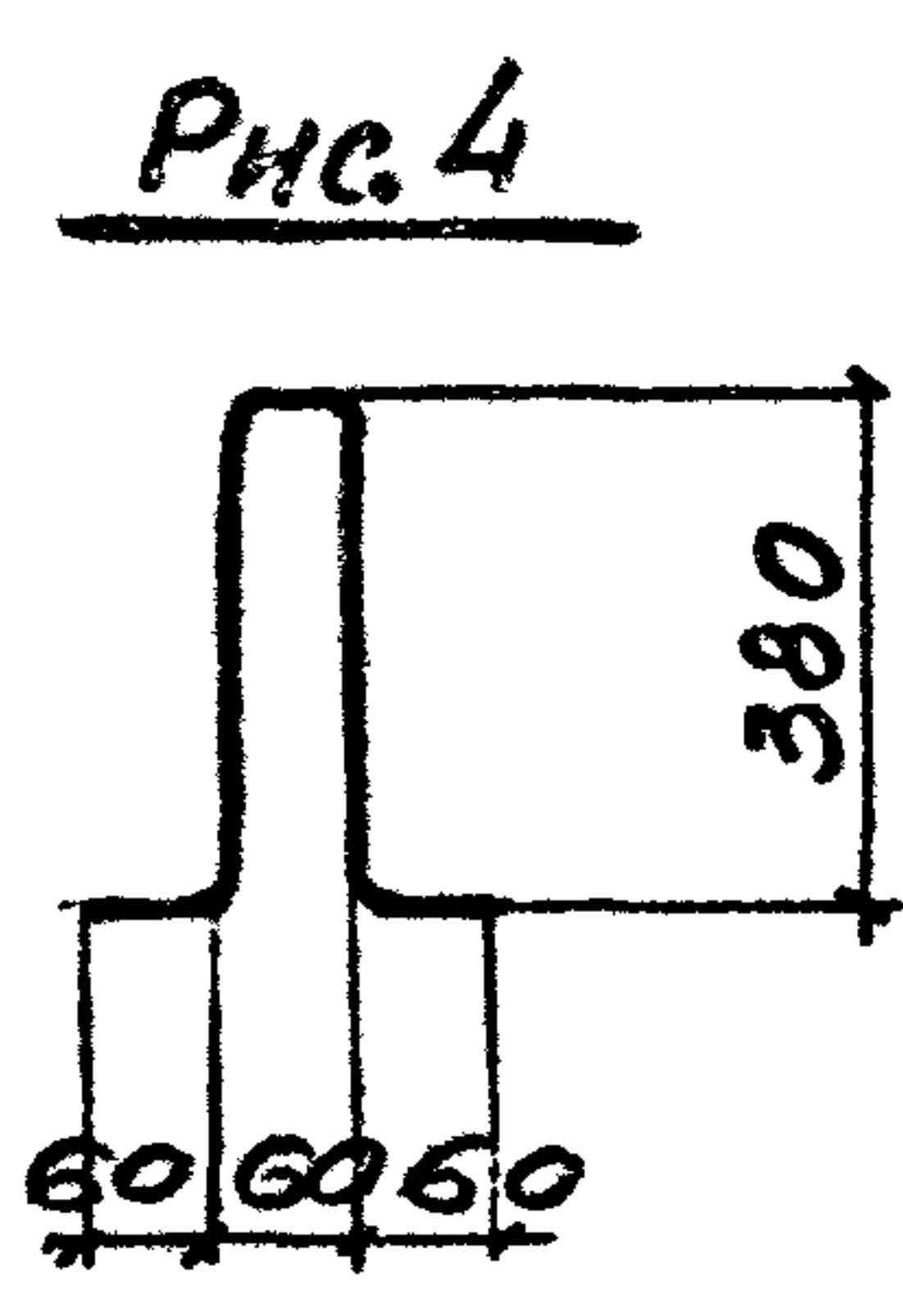
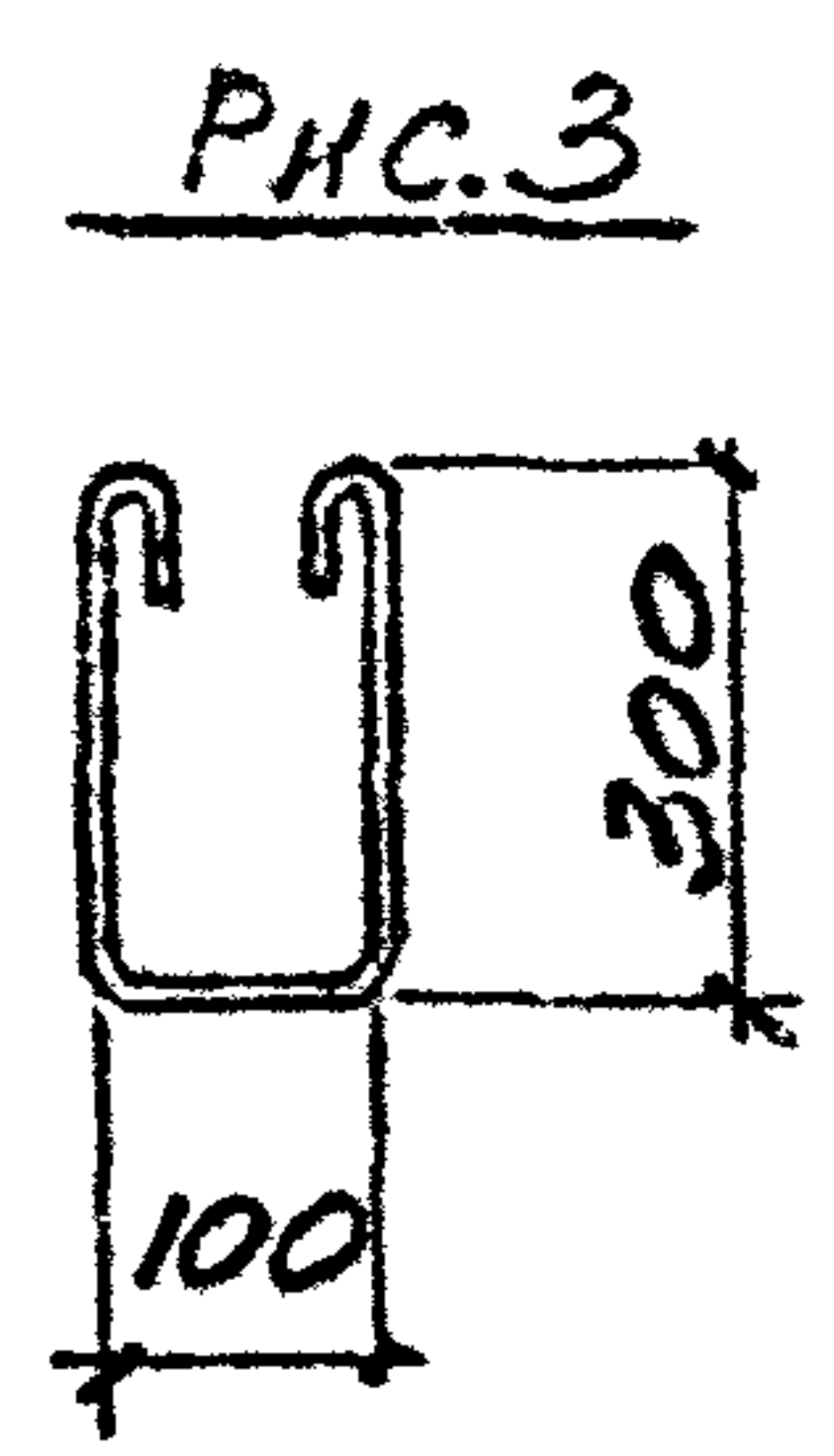
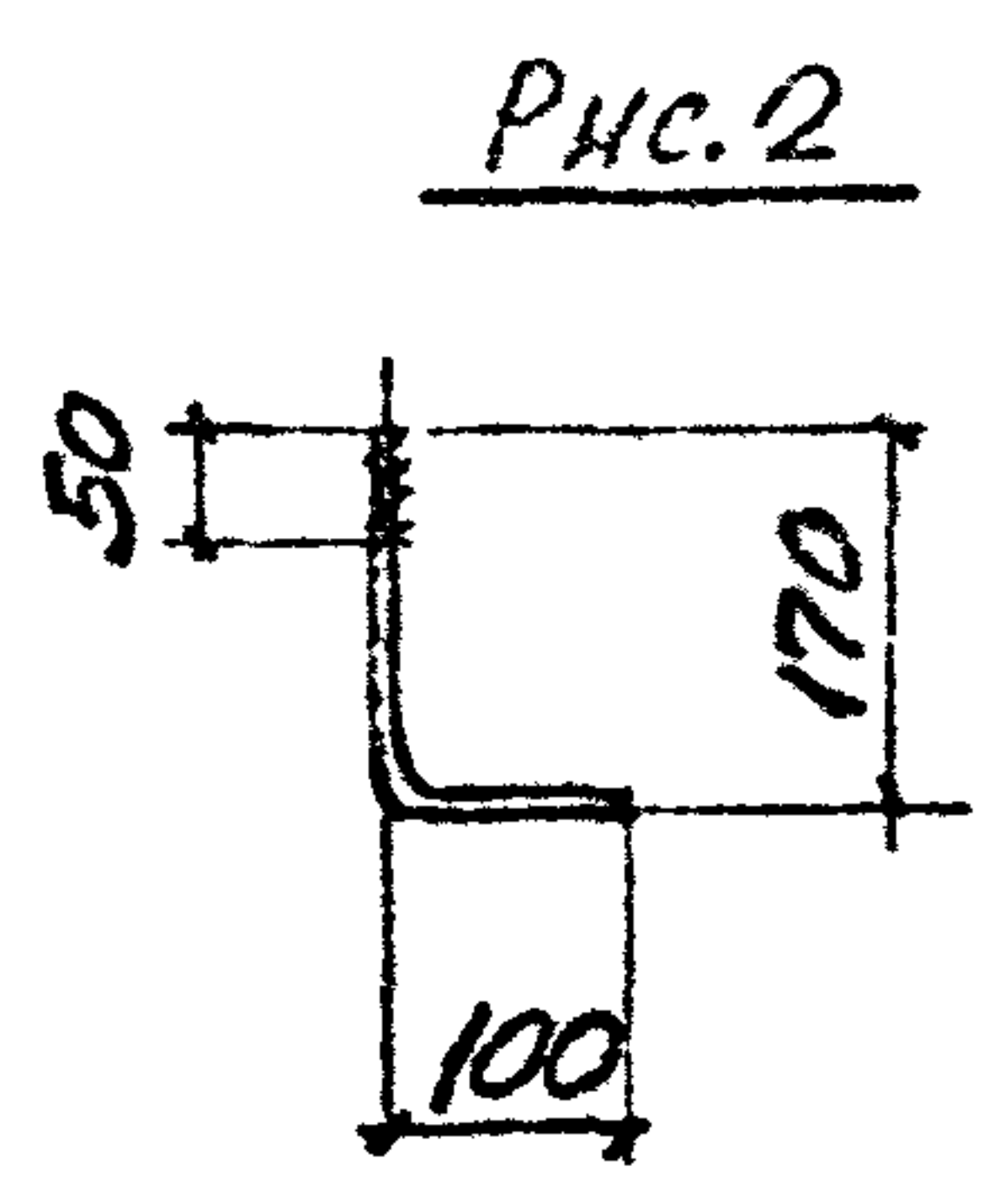
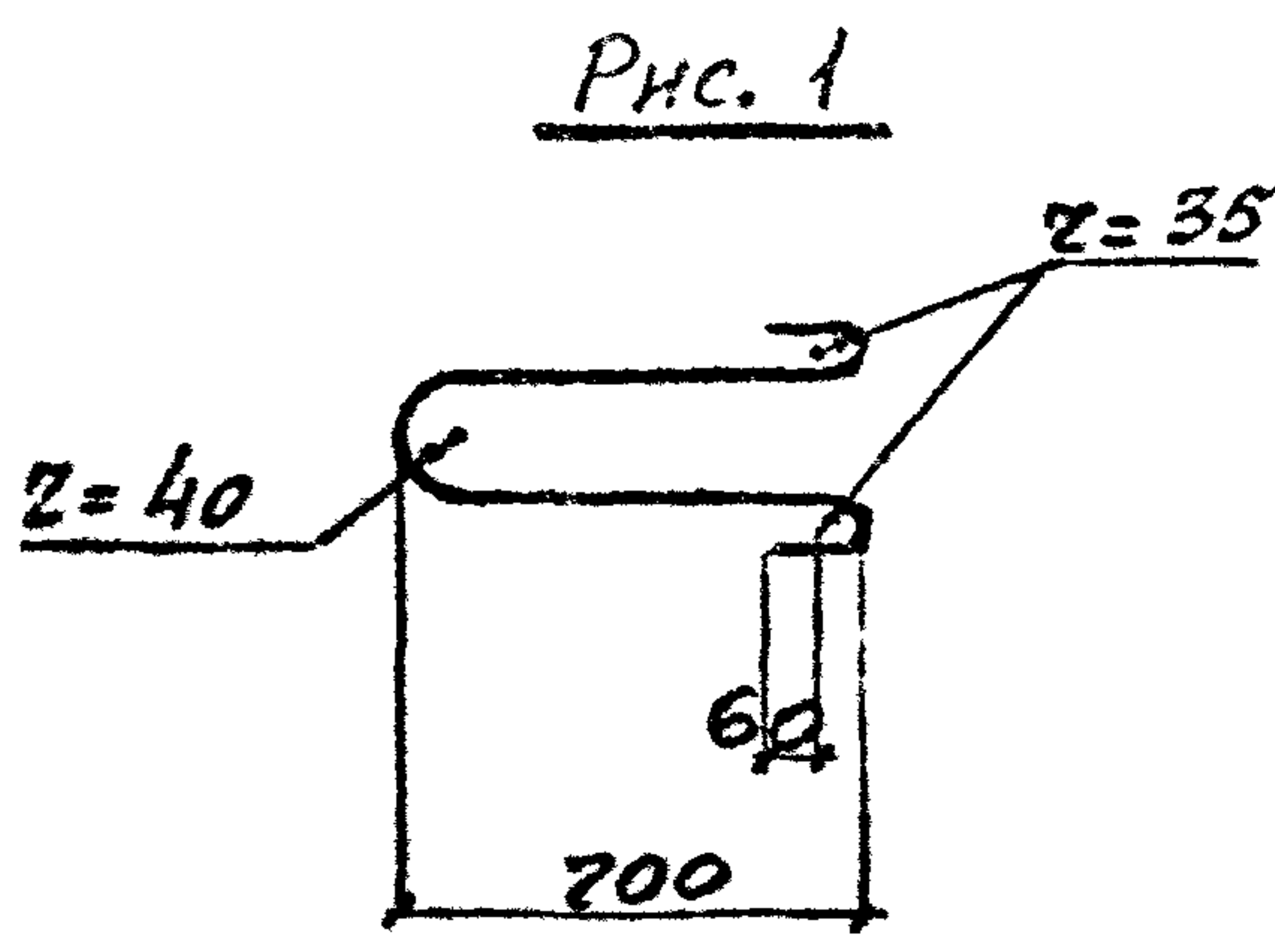
НАЧ. ОТД.	БРОДСКИЙ	<i>[Signature]</i>
И. КОНТР.	УМАНЦЕВА	<i>[Signature]</i>
ГЛ. СПЕЦ.	КОРОТЕЦКИЙ	<i>[Signature]</i>
РУК. ГР.	ЧУМАКОВА	<i>[Signature]</i>
БЕД. ИИЖ.	УМАНЦЕВА	<i>[Signature]</i>
СТ. ИИЖ.	ДУРОВИЧ	<i>[Signature]</i>
ПРОБЕР	ФЕМИЧЕВ	<i>[Signature]</i>

3.006.1-2.87.3-124

ИЗДЕЛИЕ ЗАКАДНОЕ  
М10

СТАДИЯ	ЛИСТ	ЛИТОВ
Р		1
ХАРЬКОВСКИЙ ПРОМСТРОЙНИИПРОЕКТ		





МАРКА	Рис.	НАИМЕНОВАНИЕ	ОБЩАЯ МАССА, КГ
	1	Аппаратура ГОСТ 5781-82	
НУП1		φ20A1, l = 1750	4.3
М11	2	φ12A1, l = 270	0.2
М14	3	φ10A1, l = 850	0.5
М15	4	φ10A1, l = 900	0.6

ИВ. ПОЛЛ. ПОДПИСЬ И ДАТА ВЗЯТ. ИВ. №

ИВ. ПОЛЛ.	ИВ. №	ПОДПИСЬ И ДАТА ВЗЯТ.	ИВ. №
ИВ. ПОЛЛ.	ИВ. №	ПОДПИСЬ И ДАТА ВЗЯТ.	ИВ. №
ИВ. ПОЛЛ.	ИВ. №	ПОДПИСЬ И ДАТА ВЗЯТ.	ИВ. №
ИВ. ПОЛЛ.	ИВ. №	ПОДПИСЬ И ДАТА ВЗЯТ.	ИВ. №
ИВ. ПОЛЛ.	ИВ. №	ПОДПИСЬ И ДАТА ВЗЯТ.	ИВ. №
ИВ. ПОЛЛ.	ИВ. №	ПОДПИСЬ И ДАТА ВЗЯТ.	ИВ. №
ИВ. ПОЛЛ.	ИВ. №	ПОДПИСЬ И ДАТА ВЗЯТ.	ИВ. №
ИВ. ПОЛЛ.	ИВ. №	ПОДПИСЬ И ДАТА ВЗЯТ.	ИВ. №
ИВ. ПОЛЛ.	ИВ. №	ПОДПИСЬ И ДАТА ВЗЯТ.	ИВ. №
ИВ. ПОЛЛ.	ИВ. №	ПОДПИСЬ И ДАТА ВЗЯТ.	ИВ. №

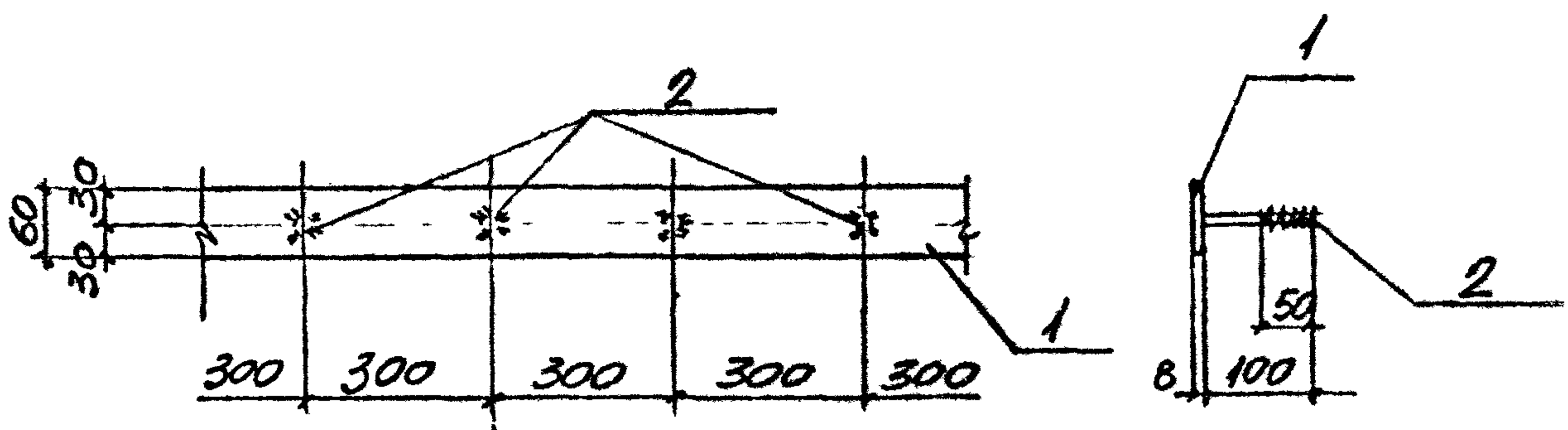
3.006.1-2.87.3-125

СТАДИЯ	ЛИСТ	ЛИСТОВ
Р		1

ИЗДЕЛИЕ ЗАКЛАДНОЕ  
НУП1, М11, М14, М15.

ХАРЬКОВСКИЙ  
ПРОМСТРОЙНИИПРОЕКТ





МАРКА	Поз	НАИМЕНОВАНИЕ	Кол.	МАССА ЕД., КГ	ОБЩАЯ МАССА, КГ
M 12	1	ПОЛОСА 60x8 ГОСТ 103-76*			4.1
		ВСТ 3 кл 2 ГОСТ 380-71*			
		ℓ = 1000	1	3.77	
	2	АРМАТУРА ГОСТ 5781-82			
		φ12 AI, ℓ = 100	4	0.09	

УИВ. ПОЛ. ПОДПИСЬ И ДАТА ВЗР. М. ИИВ. №

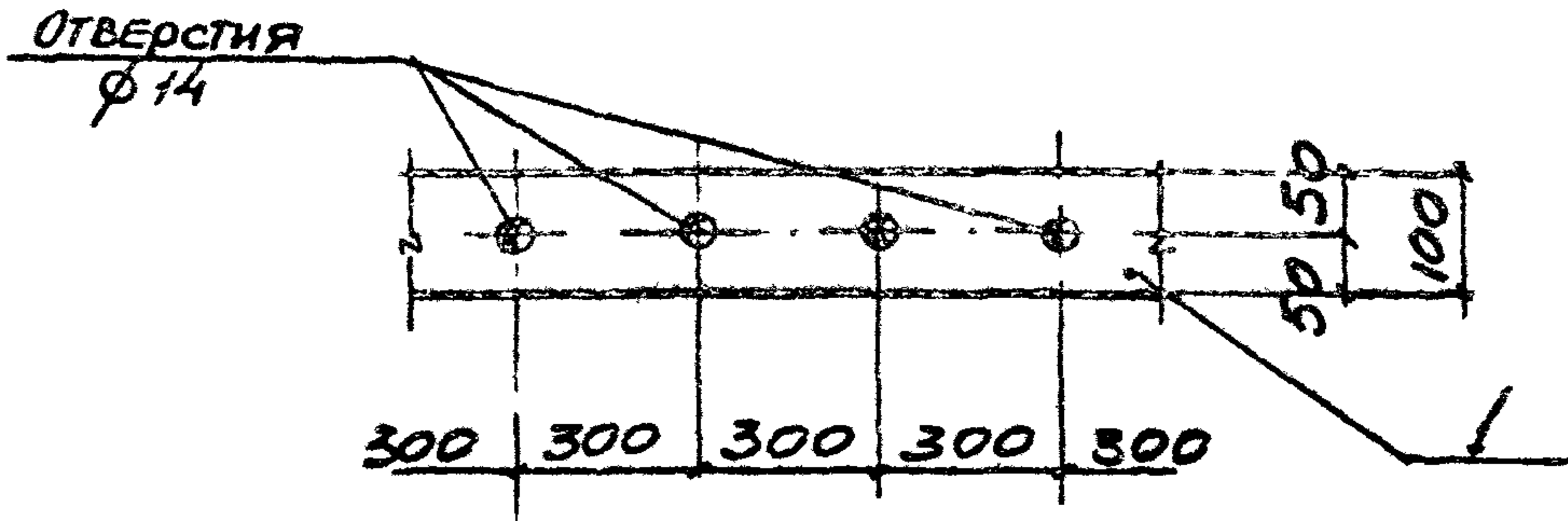
НАЧ. ОТД.	БРОДСКИЙ	<i>[Signature]</i>
Н. КОНТР.	УМАНЦЕВА	<i>[Signature]</i>
ГЛ. СПЕЦ.	КОРОТЕЦКИЙ	<i>[Signature]</i>
РУК. ГР.	ЧУТАКОВА	<i>[Signature]</i>
ВЕД. ИИВ.	УМАНЦЕВА	<i>[Signature]</i>
СТ. ИИВ.	ГУРОВИЧ	<i>[Signature]</i>
ПРОВЕР	СРОТИЧ	<i>[Signature]</i>

3.006.1-2.87.3-126

ИЗДЕЛИЕ ЗАКЛАДНОЕ  
M 12

СТАДИЯ	ЛИСТ	ЛИСТОВ
P		1
ХАРЬКОВСКИЙ ПРОМСТРОЙНИИПРОЕКТ		





МАРКА	Поз	НАИМЕНОВАНИЕ	КОЛ.	МАССА ЕД., КГ	ОБЩАЯ МАССА, КГ
М13	1	ПОЛОСА 100x8 ГОСТ 103-76 ВСТ3 КЛ2 ГОСТ 38011			6,3
		ℓ=1000	1	6,3	

ПОДПИСЬ И ДАТА  
 ВЗЯТ. ИМЯ №  
 ИМЯ ПОСЛАЛ.

ИЗЧ. ОТД.	БРОДСКИЙ	<i>[Signature]</i>
И. КОНТР.	УМАНЦЕВА	<i>[Signature]</i>
СП. СПЕЦ.	КОРОТЕЦКИЙ	<i>[Signature]</i>
РИС. ГР.	ЧУПРАКОВА	<i>[Signature]</i>
БЕД. ИМЪ	УМАНЦЕВА	<i>[Signature]</i>
СТ. ИНЖ.	ГУРОВИЧ	<i>[Signature]</i>
ПРОВЕР	ФОМИЧЕВ	<i>[Signature]</i>

3.006.1-2.87.3-127

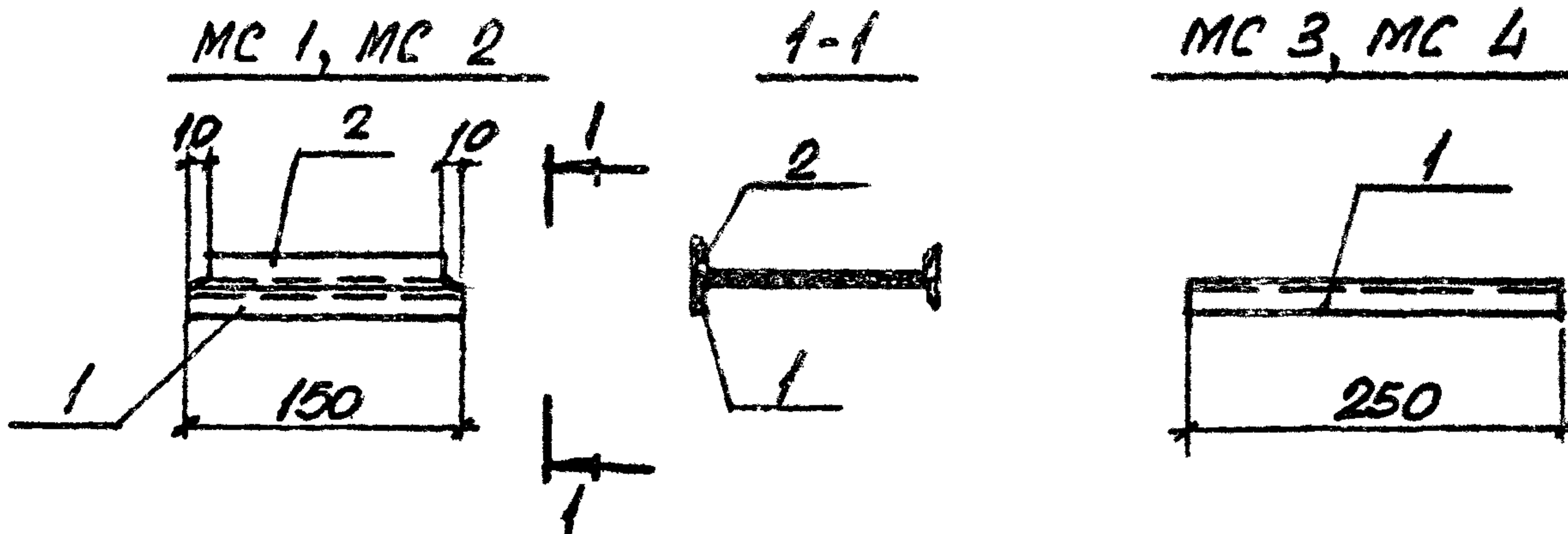
ИЗДЕЛИЕ ЗАКЛАДНОЕ  
М13

СТАДНЯ	ЛИСТ	ЛИСТОВ
Р		1
ХАРЬКОВСКИЙ ПРОМСТРОЙНИИПРОЕКТ		

22991-04 137

ФОРМАТ А4





МАРКА	Поз.	НАИМЕНОВАНИЕ	Кол.	МАССА ЕД., КГ	ОБЩАЯ МАССА, КГ
MC 1	1	ШВЕЛЕР <sup>12 ГОСТ 8240-72*</sup> <sub>ВСТ 3 КЛ 2 ГОСТ 380-71*</sub>			2,9
		$l = 150$	1	1,56	
MC 2	2		1	1,35	3,5
	1	ШВЕЛЕР <sup>14 ГОСТ 8240-72*</sup> <sub>ВСТ 3 КЛ 2 ГОСТ 380-71*</sub>			
MC 3		$l = 150$	1	1,85	3,1
	2	$l = 130$	1	1,60	
MC 4	1	ШВЕЛЕР <sup>16 ГОСТ 8240-72*</sup> <sub>ВСТ 3 КЛ 6-1 ТЭН-1-3023*</sub>			3,6
		$l = 250$	1	3,60	

ИЗМ. ПОСЛ. ПОДПИСЬ И ДАТА ВЗАМ. ИЛИ №

ИЗМ. ПОСЛ.	ИЗМ. ПОСЛ.	ИЗМ. ПОСЛ.	ИЗМ. ПОСЛ.
НАЧ. ОТД.	БРОДСКИЙ	<i>[Signature]</i>	
Н. КОНТР.	УМАНЦЕВА	<i>[Signature]</i>	
ГЛ. СПЕЦ.	КОРДЕЦКИЙ	<i>[Signature]</i>	
РУК. ГР.	ЧУМАКОВА	<i>[Signature]</i>	
ВЕД. НИЖ.	УМАНЦЕВА	<i>[Signature]</i>	
СТ. НИЖ.	ГУРОВИЧ	<i>[Signature]</i>	
ПРОВЕР.	ДОМИЧОВ	<i>[Signature]</i>	

3.006.1-2.87.3-128.

ИЗДЕЛИЕ СОЕДИНИТЕЛЬНОЕ  
МС1... МС4

СТАДИЯ	ЛИСТ	ЛИСТОВ
Р		1
ХАРЬКОВСКИЙ ПРОМСТРОЙНИИПРОЕКТ		



Рис. 1

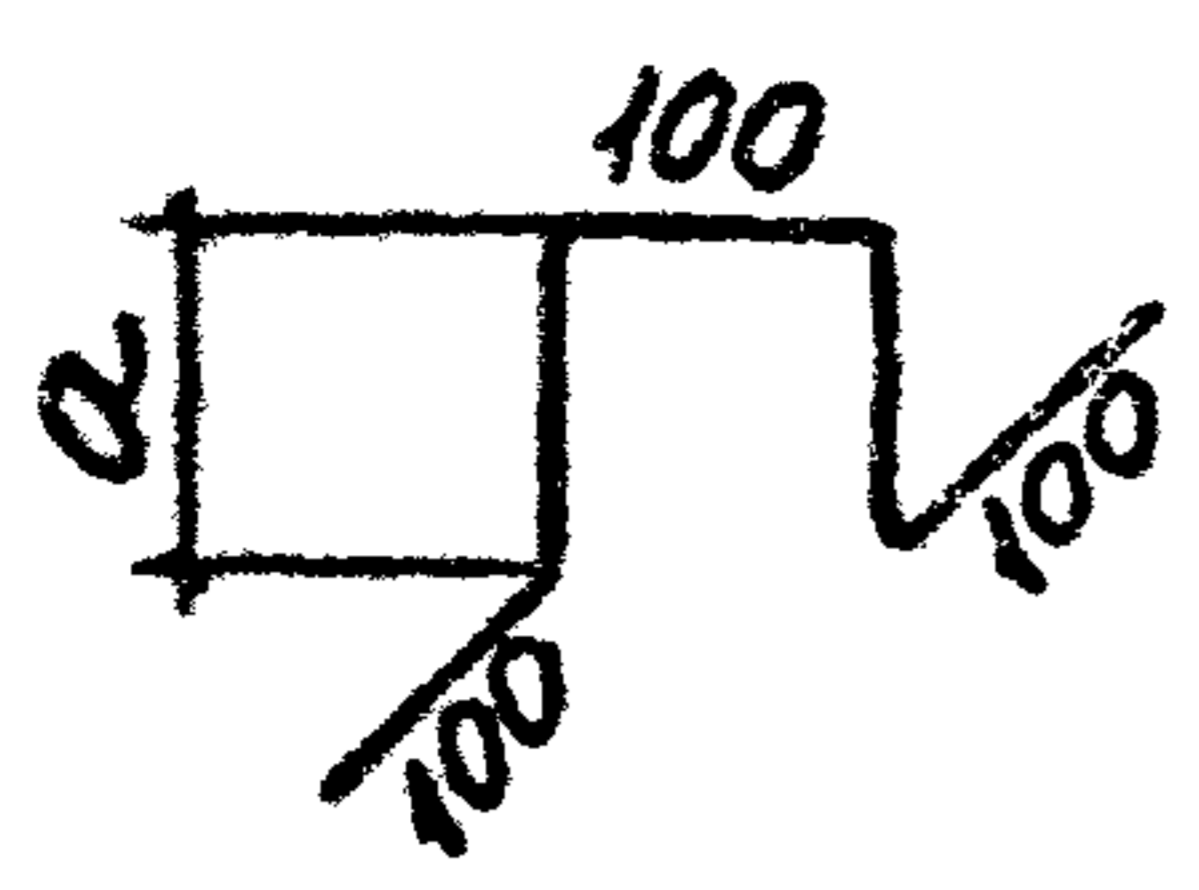


Рис. 2

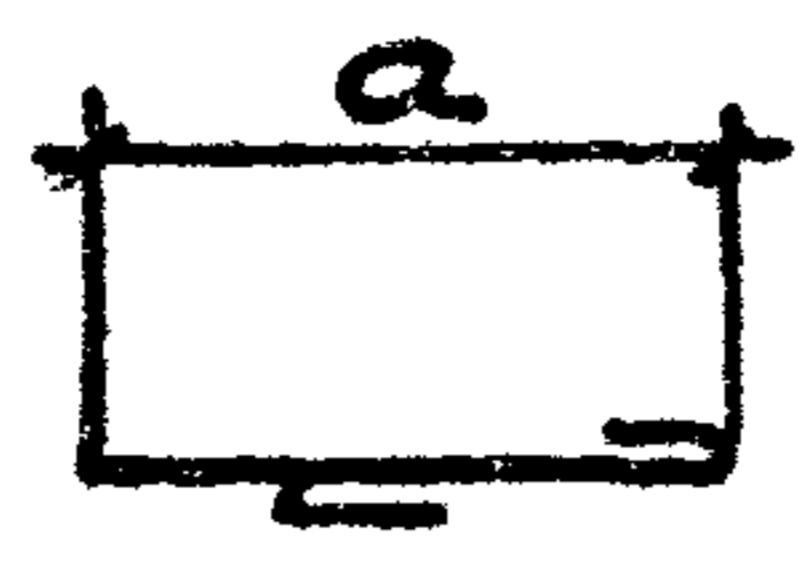


Рис. 3

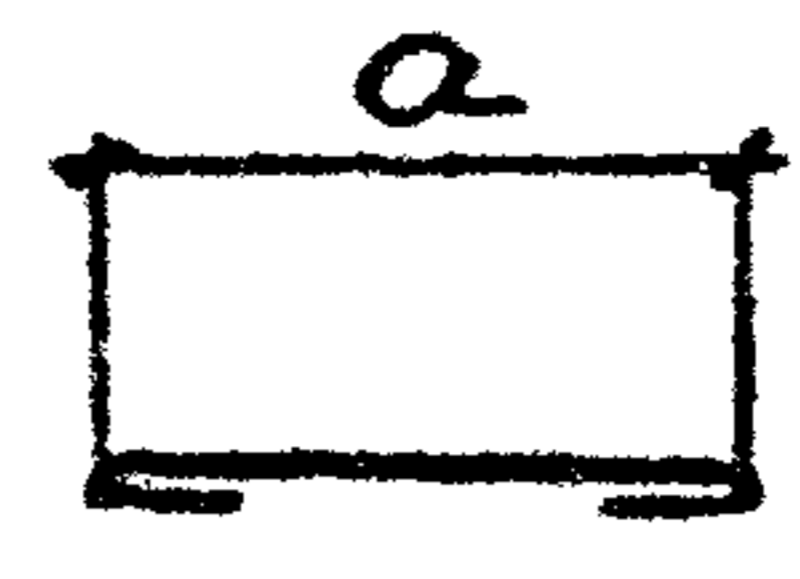
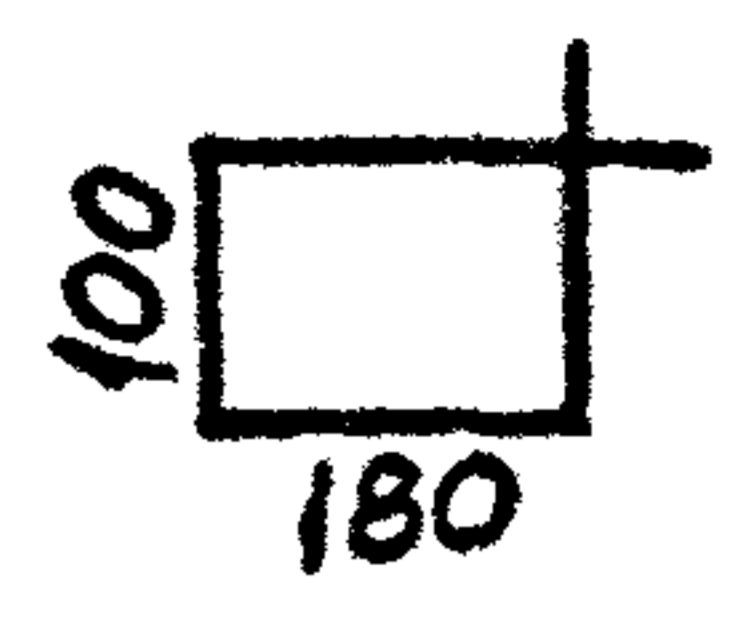


Рис. 4



МАРКА	РИС.	а, мм
Ф 1	1	90
Ф 2		110
Ф 3		130
Ф 4		150
Ф 5		170
Ф 6		70
СТ 1	2	150
СТ 2		180
СТ 3		210
СТ 4	3	5900
СТ 5		2900
СТ 6		650
СТ 7		4

МАРКА	НАИМЕНОВАНИЕ	ОБЩАЯ МАССА, кг
	АРМАТУРА ГОСТ 5781-82	
Ф 1	φ6 АІ, l = 500	0,11
Ф 2	φ8 АІ, l = 540	0,21
Ф 3	φ8 АІ, l = 580	0,23
Ф 4	φ10 АІ, l = 620	0,38
Ф 5	φ10 АІ, l = 660	0,41
Ф 6	φ6 АІ, l = 460	0,10
	АРМАТУРА ГОСТ 6727-80*	
СТ 1	φ4 Вр-І, l = 200	0,02
СТ 2	φ4 Вр-І, l = 230	0,02
СТ 3	φ4 Вр-І, l = 260	0,02
	АРМАТУРА ГОСТ 5781-82	
СТ 4	φ6 АІ, l = 6000	1,33
СТ 5	φ6 АІ, l = 3000	0,67
СТ 6	φ6 АІ, l = 750	0,17
СТ 7	φ8 АІ, l = 700	0,28

ИЗМЕНЕНИЯ В ДИАМЕТРАХ И ДЛИНАХ

НАЧ. ОТА.	БРОДСКИЙ	<i>[Signature]</i>
Н. КОНТР.	УМАНЦЕВА	<i>[Signature]</i>
ГЛА. СПЕЦ.	КОРОТЕЦКИЙ	<i>[Signature]</i>
РУК. ГР.	ЧУМАКОВА	<i>[Signature]</i>
ВЕД. НИЖ.	УМАНЦЕВА	<i>[Signature]</i>
СТ. НИЖ.	ГУРОВИЧ	<i>[Signature]</i>
ПРОВЕР.	ФОМИЧЕВ	<i>[Signature]</i>

3.006.1-2.87.3-129

СТЕРЖЕНЬ  
АРМАТУРНЫЙ,  
ГЛУБОКИЙ

СТРАНА	ЛИСТ	ЛИСТОВ
Р		1
ХАРЬКОВСКИЙ ПРОМСТРОЙНИИПРОЕКТ		

22991-04

139

ФОРМАТ А4  
260x360