

ГЛАВТРАНСПРОЕКТ
МОСГИПРОТРАНС

АЛЬБОМ
ВОДООТВОДНЫХ УСТРОЙСТВ
НА СТАНЦИЯХ

МОСКВА
1975 г.

ИНВ. N 984

С С С Р
МИНИСТЕРСТВО ТРАНСПОРТНОГО СТРОИТЕЛЬСТВА
ГЛАВТРАНСПРОЕКТ
МОСКОВСКИЙ
ГОСУДАРСТВЕННЫЙ ПРОЕКТНО - ИЗЫСКАТЕЛЬСКИЙ ИНСТИТУТ
МОСГИПРОТРАНС

Введен в действие приказом по
Мосгипротрансу №123
от „30” мая 1975 года

АЛЬБОМ
ВОДООТВОДНЫХ УСТРОЙСТВ
НА СТАНЦИЯХ

Согласовано ЦП, ЦД и
Управлением экспертизы
проектов и смет МПС

Заключение № 27/27...1975 г.

Начальник Мосгипротранса /Соболев/
Главный инженер Мосгипротранса /Красюкин/
Начальник отдела станций и узлов /Дзекунев/
Автор проекта /Соловьев/

МОСКВА
1975 г.

ИНВ. № 984

О Г Л А В Л Е Н И Е

| <u>Пояснительная записка</u> | № листа |
|---|---------|
| Предисловие | 4 |
| I. Основные положения | 5 |
| II. Вертикальная планировка поверхности полотна и балластного слоя станционных площадок | 5 |
| III. Методология проектирования водоотводов | 6 |
| IV. Схемы водоотводов на станциях | 9 |
| V. Водоотвод от площадок грузовых устройств | 9 |
| VI. Водоотвод от пассажирских платформ | II |
| VII. Водоотвод от централизованных стрелок | I3 |
| VIII. Канавы и кюветы | I5 |
| IX. Железобетонные лотки | 54 |
| X. Подземная сеть водостоков | 79 |

Ч Е Р Т Е Ж И

| | |
|--|----|
| Поперечные профили земляного полотна и балластного слоя на станциях | I7 |
| Поперечные профили балластного слоя при постановке главных путей на щебень | I8 |
| Погашение разности отметок путей при проектировании их в разных уровнях | I9 |
| Устройство полотна в разных уровнях и уширение существующего полотна | 20 |

Схемы водоотводов на станциях

| | № листа |
|--|---------|
| Станция и разъезд с продольным расположением приемо-отправочных путей | 2I |
| Станция и разъезд с поперечным расположением приемо-отправочных путей | 22 |
| Участковая станция | 23 |
| Грузовой двор на промежуточной станции | 24-25 |
| Механизированный грузовой двор с внутренним вводом путей и склад | 26-30 |
| Контейнерная площадка с двухкозольным козловым краном | 3I |
| База выгрузки инертно-строительных материалов с повышенным выгрузочным путем | 32 |
| Пути погрузочно-выгрузочных устройств | 33 |
| Водоотвод от пассажирских платформ | 34-42 |
| Водоотвод у фундаментов междупутных опор контактной сети | 43-44 |
| Водоотвод у фундаментов опор прожекторных мачт | 45 |
| Водоотвод от вагонных весов | 46 |
| Водоотвод от промежуточной тяговой подстанции | 47 |
| Водоотвод от промывочно-пропарочной станции | 48 |
| Водоотвод от централизованных стрелок | 49-52 |
| Схемы канав и кюветов | 53 |

Железобетонные лотки

| | |
|---|-------|
| Основные показатели | 54-56 |
| Гидравлические характеристики | 57 |
| Условия применения лотков | 58 |
| Расчеты междушпальных лотков | 59 |
| Расчеты междупутных лотков | 60 |
| Блок междушпального лотка глубиной 0,35 м /тип-I/ | 6I-62 |

| | № листа |
|---|---------|
| Блок междушпального лотка глубиной 0,50 м /тип-I/ | 63-64 |
| Блок междушпального лотка глубиной 0,70 м /тип-I/ | 65-66 |
| Оголовок междушпального лотка типа I-0,35 м | 67 |
| Оголовок междушпального лотка типа I-0,50 м | 68 |
| Оголовок междушпального лотка типа I-0,70 м | 69 |
| Крышка междушпальных лотков типа I | 70 |
| Блок междупутного лотка глубиной 0,75 м /тип-II/ | 71-72 |
| Блок междупутного лотка глубиной 1,25 м /тип-II/ | 73-74 |
| Блок междупутного лотка глубиной 1,50 м /тип-II/ | 75-76 |
| Крышка междупутных лотков типа-II | 77 |
| Сопряжение лотков | 78 |

Подземная сеть водостоков

| | |
|---|-------|
| Пояснительная записка | 79-80 |
| Схема водостоков от отдельных площадок | 81-82 |
| Линейные, поворотные, дождеприемные колодцы и колодцы с присоединениями | 83 |
| Перепадные колодцы | 84-85 |
| Продольный профиль участковой подземной сети водостоков /образец/ | 86 |
| Отвод воды от гидроклонки | 87 |
| Нефтеловушка | 88 |
| Песколовка | 89 |
| Водоразборная колонка | 90 |

П О Я С Н И Т Е Л Ь Н А Я З А П И С К А

ПРЕДИСЛОВИЕ

Альбом водоотводных устройств на станциях предназначается для проектных организаций Министерства транспортного строительства и Министерства путей сообщения как пособие при проектировании отвода поверхностных вод от земляного полотна и отдельных сооружений станций, а также для строительных организаций.

Настоящий альбом разработан в соответствии с планом типового проектирования Госстроя СССР на 1972 год и техническим заданием Главтранспроекта, рассмотрен Киевгипротрансом, Главстройпромом, ЦНИИСом и утвержден Управлением экспертизы проектов и смет МПС заключением № 27/27 от 26.02.75.

Альбом разработан на основе:

- технических указаний по проектированию станций и узлов на железных дорогах общей сети Союза ССР (ВСН 56-61) и дополнений к ним (ВСН 56-65);
- строительных норм и правил - железные дороги колеи 1520 (1524) мм общей сети Союза ССР, нормы проектирования (СНиП П-Д, 1-62);
- строительных норм и правил - мосты и трубы. Нормы проектирования (СНиП П-Д, 7-62), с учетом дополнений;
- строительных норм и правил - земляные сооружения. Общие правила производства и приемки работ (СНиП Ш-Б, 1-71);
- технических условий проектирования железнодорожных, автодорожных и городских мостов и труб (СН 200-62 и СН 365-67);
- указаний по проектированию железобетонных и бетонных конструкций, железобетонных, автодорожных и городских мостов и труб (СН-365-67), с учетом дополнений;
- строительных норм и правил - канализация, нормы проектирования (СНиП 2-32-74);
- указаний по применению в дорожном и аэродромном строительстве грунтов, укрепленных вяжущими материалами (СН-25-72 Госстроя СССР);
- типовых проектов сооружений на автомобильных дорогах, выпуск 14-69 и 3503-1.

К альбому дана краткая пояснительная записка.

В данный альбом включены:

- I. Примеры водоотводов от промежуточных, участковых и грузовых станций, а также от пассажирских устройств, централизованных

стрелок и других устройств станций;

2. Чертежи железобетонных лотков разных типов;
3. Детали водоотводных устройств (сопряжение лотков различных типов между собой, с канавами и с водосточной подземной канализацией).

Чертежи железобетонных лотков, а также детали водоотводных устройств доведены до стадии рабочего проектирования и могут использоваться непосредственно в проекте и выдаваться на строительство.

В данный альбом не включены материалы, имеющиеся в других альбомах и пособиях (поперечные профили земляного полотна на перегонах, укрепление откосов насыпей и выемок, гидравлические расчеты канав, перепадов, быстротоков и др.)

При разработке альбома использованы материалы проектных институтов Главтранспроекта, Желдорпроекта Московской жел.дор. и СКБ Главстройпрома.

Авторы разделов альбома:

СОЛОВЬЕВ В.Д. - Схемы водоотводных устройств на станциях (разделы I-УШ/и общая редакция.

БЕЛИКОВ П.Г. - Железобетонные лотки /раздел IX/.

КРАСНЯНСКИЙ И.И. - Подземные водостоки /раздел X/.

Все замечания и пожелания по данному альбому просьба направлять в Мосгипротранс.

Г. Основные положения.

Одним из основных условий, обеспечивающих прочность, устойчивость и сохранность земляного полотна и отдельных устройств станции, является по возможности быстрый и полный отвод поверхностных вод, как с самой станционной площадки, так и притекающих к ней с нагорной стороны.

При отсутствии надлежащих водоотводных устройств, несвоевременности их сооружения или при плохом содержании в период эксплуатации, поверхностные воды могут причинить большой вред: размыв земляного полотна, насыщение его водой, подтопление парковых путей, площадок грузовых дворов, стрелочных переводов и других станционных устройств, что может затруднить нормальную работу станций, а в отдельных случаях послужить причиной перерыва движения поездов.

Насыщение грунта земляного полотна водой выше известного предела снижает несущую способность основной площадки его, в результате чего появляются просадки путей, выплески, балластные корыта и пр., а при пучинистых грунтах образование пучин. Борьба с перечисленными болезнями земляного полотна сопряжена с большими ежегодными затратами и нередко связана с ограничением скоростей движения поездов, а иногда и с перерывом движения их.

Во избежание указанных отрицательных явлений на всех вновь сооружаемых и реконструируемых станциях должен быть обеспечен своевременный и надёжный отвод воды с поверхности земляного полотна, балластной призмы, от централизованных стрелок и других устройств станций.

Водоотводные устройства на станциях /за исключением кюветов/ относятся к специальным конструкциям, применение определенного типа которых подлежит обоснованию в проекте расчётом по расходам стока поверхностных вод и прочности конструкций.

К общему комплексу устройств по отводу поверхностных и производственных вод относятся:

- 1) Вертикальная планировка поверхности земляного полотна и балластной призмы на станциях;
- 2) канавы и кюветы;
- 3) лотки;
- 4) подземная сеть водостоков со смотровыми и дождеприёмными колодцами, песколовками и нефтеловушками;
- 5) искусственные сооружения /мосты, трубы, перепады, быстротоки и прочие/.

Водоотводные устройства должны удовлетворять следующим требованиям:

- а/ прочности, устойчивости, надёжности и удобству при эксплуатации;
- б/ минимальной стоимости постройки и эксплуатации сооружений;
- в/ применению, как правило, сборного железобетона или бетона с изготовлением элементов конструкций на заводах.

Основные размеры водоотводных сооружений /отверстия труб, поперечные сечения канав, лотков и т.д./, как правило, должны определяться по расчётным расходам воды.

В районах, где обеспечивается полное впитывание и испарение атмосферных осадков во всякое время года, водоотводные устройства не сооружаются.

В сейсмических районах и в районах вечной мерзлоты водоотводные устройства проектируются по специальным техническим условиям.

При расположении станции в заболоченных районах водоотвод с поверхности земляного полотна, балластного слоя и от отдельных устройств станции осуществляется согласно указаниям настоящего альбома, как для станций в обычных условиях; земляное полотно и внешний водоотвод выполняются в соответствии с техническими условиями сооружения железнодорожного земляного полотна/СН 449-72/.

Сточные воды с территорий станций и других предприятий железнодорожного транспорта, перед сбросом в открытые водоёмы непосредственно или через овраги и пониженные места, должны быть собраны в приемные сооружения - накопители и очищены до норм требований местных бассейновых инспекций санитарных органов.

II. Вертикальная планировка поверхности земляного полотна и балластного слоя станционных площадок

Для отвода атмосферной воды со станционной площадки поверхность земляного полотна и верх балластного слоя планируются поперечными уклонами, направленными к сети продольных водоотводов.

В зависимости от ширины площадок, рода грунта земляного полотна, свойств балласта, климатических условий и удобства отвода атмосферных вод, профили земляного полотна и балластного слоя проектируются односкатными, двухскатными или пилообразными /чертеж № 1, 2, 3, лист № 17/.

Тип поперечных профилей земляного полотна и балластного слоя устанавливается по таблице 1, приведенной на черт. № 1, 2, 3, лист 17.

Основной площадке и верху балластного слоя обгонных пунктов и промежуточных станций с поперечным, продольным и полупродольным расположением прямо-отправочных путей придаются, как правило, двухскатные поперечные уклоны. На отдельных пунктах двухпутных линий поперечного типа уклоны устраиваются от оси междупутья главных путей. Поперечные уклоны земляного полотна, промежуточной станции поперечного типа приведены на чертежах № 18, 19, для станции продольного типа, - на чертежах № 16, 17.

При такой планировке земляного полотна создаются более благоприятные условия для размещения островных пассажирских платформ и укладки съездов в горловинах станций между указанными путями.

На разъездах с продольным расположением приемо-отправочных путей поверхность земляного полотна и верх балласта проектируются двухскатными уклонами, направленными вне пределов пассажирской платформы в обе стороны от оси главного пути, а в пределах этой платформы - от борта платформы /чертежи № 16, 17/.

Если земляное полотно разъездов и промежуточных станций с поперечным расположением приемо-отправочных путей на однопутных линиях сооружается из дренирующих и среднедренирующих грунтов или при малом количестве осадков - из слабодренирующих грунтов и при этом промежуточная платформа не устраивается, а главный путь укладывается на песчаном балласте, то основная площадка и верх балластного слоя проектируются односкатным уклоном, направленным от пассажирского здания /чертежи № 18, 19/. При сооружении главного пути сразу на щебеночном балласте или устройстве островной пассажирской платформы земляное полотно и верх балласта планируются двухскатными уклонами, направленными в обе стороны от оси междупутья I главного и № 2 приемо-отправочного пути.

В засушливых районах при отсутствии весеннего снеготаяния поверхность земляного полотна и верх балластной призмы, при дренирующих и среднедренирующих грунтах земляного полотна, могут проектироваться горизонтальными.

Погашение разности отметок путей, располагаемых на скатах поверхности балластного слоя, производится в горловинах за счет постепенного изменения продольного профиля по каждому пути.

Разгонка разности в отметках производится, как правило, вне пределов полезной длины путей; разгоночные уклоны допускаются до руководящего включительно.

На черт. 7, 8, 9 показаны примеры погашения разности в уровнях приемо-отправочных путей, располагаемых соответственно на поперечных уклонах 0,020 и 0,010.

Профили земляного полотна и верха балластного слоя отдельных приемо-отправочных парков, в зависимости от числа путей, рода грунта земляного полотна и местных условий, могут проектироваться односкатными, двухскатными и пилообразными /чертежи на листе № 17/.

При пилообразном профиле в междупутьях с пониженными отметками укладываются железобетонные продольные междупутные лотки с уклоном не менее 0,002.

В зависимости от длины и продольного уклона станционной площадки или отдельного парка вода из этих междупутных лотков отводится одним или двумя поперечными коллекторами.

Конструкции междупутных лотков из сборного железобетона типа II показаны на листах № 71-76.

Полторочные сортировочные парки проектируются на пилообразном профиле земляного полотна.

При расположении путей у крытых складов, погрузочно-выгрузочных высоких платформ с железобетонными подпорными стенками и у низких погрузочно-выгрузочных площадок земляное полотно и верх балластного слоя, как правило, планируются поперечным уклоном в сторону от вышеуказанных сооружений.

Земляное полотно боковых пассажирских платформ, грузовых дворов на промежуточных станциях, погрузочно-выгрузочных платформ и площадок планируются уклоном в полевую сторону (листы № 21-25, 33).

Величина поперечного уклона упираемой части назначается согласно таблице № 1.

На листе 20 показаны также примеры сооружения земляного полотна для смежных путей, располагаемых в разных уровнях (черт. № 10, 11, 12).

Поверхность балластного слоя, в целях обеспечения водоотвода и уменьшения объема балласта, планируется применительно к поперечному профилю земляного полотна, а именно:

а/ при планировке земляного полотна уклоном 0,01 поверхность балластного слоя планируется этим же уклоном как в пределах междупутий, так и в пределах шпал /сами шпалы укладываются горизонтально/;

б/ при планировке земляного полотна уклоном 0,02 поверхность балластного слоя планируется средним поперечным уклоном 0,02 с соблюдением следующих условий: в пределах шпал балластный слой планируется поперечным уклоном 0,01, а в пределах междупутий для разгонки оставшейся разницы в отметках балласта применяются уклоны порядка 0,03 - 0,034.

Планировка поверхности балласта при поставке главных путей на щебень и при поперечных уклонах земляного полотна 0,010 производится согласно чертежам № 4, 5, 6.

III. Методология проектирования водоотводов

I. Общие указания

Проект водоотводов на станциях состоит в общем случае из отвода поверхностных (атмосферных), грунтовых и технических вод.

Водоотводные устройства должны обязательно учитываться в процессе проектирования станции и особенно при ее продольной и поперечной профилировке. Несоблюдение этих условий ведет или к необходимости перепроектировки станционной площадки, или к вынужденному принятию малорациональной и дорогостоящей системы водоотводов.

На основе изучения топографических, климатических, гидрогеологических данных, а также конфигурации самой станции и связанных с ней устройств (поселков, автодорог и пр.) в плане и профиле составляется предварительная схема водоотводных устройств, которая, в результате более детальной проектировки продольных и поперечных профилей земляного полотна, гидравлических расчётов и технико-экономических соображений, может подвергаться некоторым изменениям, уточнениям и корректировкам.

При составлении предварительной схемы водоотводов и при дальнейшей корректировке ее надлежит, по возможности, придерживаться следующих основных положений:

а/ водоотводные устройства, при минимальной стоимости сооружения их, должны быть наиболее надёжными, простыми и удобными в эксплуатации;

б/ продольный отвод поверхности вод, как правило, проектируется открытыми канавами, кюветами и лотками, за исключением отвода технических вод, а также водоотводов, где необходимо применение закрытой подземной канализации;

в/ линии водостока от водосборных площадей до выпусков на дневную поверхность должны быть наиболее короткими и прямолинейными;

г/ водостоки должны иметь наименьшее число пересечений с железнодорожными путями, автодорогами, привокзальными площадями, погрузочно-разгрузочными площадками.

При невозможности избежать пересечений последние проектируются в наиболее благоприятных местах и, как правило, под прямым углом;

д/ при трассировании нагорных канав следует избегать затяжных крутых уклонов, требующих укрепления русла.

При необходимости крутые уклоны целесообразнее сосредотачивать на коротких участках, давая между ними вставки с пологими уклонами, не требующими укрепления русла.

Пологие участки могут соединяться между собой уступами, перепадами или быстротоками;

е/ не допускается без достаточного технико-экономического обоснования чрезмерное заглубление (более 1,5 м) открытых водостоков против требующейся по расчёту глубины их заложения и закрытых водостоков — принятой по условиям промерзания;

ж/ искусственные сооружения (малые мосты, трубы, лотки и пр.) должны предусматриваться по типовым или рекомендованным проектам, с применением сборного бетона и железобетона, изготавливаемых на стройдворах или бетонных заводах.

2. Продольные и поперечные профили

При проектировании продольного профиля по главным, отдельным станционным и парковым путям необходимо учитывать:

1/ кривизну местности с тем, чтобы принятые отметки земляного полотна по продольному профилю соответствовали минимальным земляным работам по всей станционной площадке;

2/ поперечную планировку верха земляного полотна станционной площадки;

3/ устройство в надлежащих местах наиболее экономичных типов искусственных сооружений;

4/ возможность устройства наиболее простой и экономичной сети подземных водостоков с обеспечением выпуска воды на дневную поверхность или включения в городскую сеть водостоков.

5/ возможность отвода воды из выемок без особых затруднений при минимальной стоимости водоотвода, для чего следует избегать в затяжных выемках расположения путей на площадках.

На поперечных профилях должны быть нанесены данные геологического и гидрогеологического обследования, освещающие станционную площадку, а для существующих станций структуру земляного полотна и балластной призмы.

Поперечные профили по станционной площадке и по отдельным путям проектируются в соответствии с указаниями, приведенными в разделах настоящей пояснительной записки и чертежами, показанными на листах № 17, 18 альбома. На чертежах поперечных профилей расстояние от оси пути до бровки земляного полотна выражено переменной величиной — "в". На отдельных конкретных примерах эта величина принята равной 3,50 м применительно к линиям I и II категорий (п. 1.3 СНиП II-Д. I-62).

При проектировании поперечных профилей следует стремиться не только к минимальному объёму работ по сооружению земляного полотна, но также и к устройству наиболее простой и экономичной системы водоотводов.

Как правило, следует избегать оставления замкнутых (глухих) пазух между насыпями отдельных путей станции, если устранение их не связано с большим объёмом работ, стоимость которых превышает стоимость водоотводных устройств; при решении этого вопроса необходимо иметь ввиду также удобства при эксплуатации станции.

Замкнутые пазухи, не создающие неудобства для работников станции, могут быть допущены при особо благоприятных условиях: засушливость климата, хорошо дренирующие грунты, из которых возведено земляное полотно, возможность устройства в пазухе испарительного бассейна, аккумулирующего всю атмосферную воду и т.п.

На поперечных профилях должны быть показаны: ось существующих и проектируемых путей, бровки земляного полотна, откосы и бермы насыпей, поперечные уклоны по верху земляного полотна, а в необходимых случаях и по верху балластного слоя, высокие и низкие платформы, грузовые дворы, погрузочно-выгрузочные площадки, автодороги и проч. устройства.

При наличии грунтовых вод продольные и поперечные профили должны, по возможности, проектироваться в отметках, обеспечивающих расположение станции на насыпях с тем, чтобы избежать устройства дренажей /при достаточно прочном основании/ или же свести устройство их до минимума.

Проектные отметки земляного полотна принимаются на основе технико-экономического сравнения вариантов по сооружению земляного полотна и дренажей. При проектировании продольного и поперечного профилей земляного полотна следует избегать вскрытия выемками водоносных пластов, так как борьба с грунтовыми водами сопряжена с устройством дорогостоящих противодеформационных сооружений, требующих в процессе эксплуатации постоянного тщательного наблюдения за их состоянием.

3. Водоотводная сеть

На план станции наносятся все водоотводные сооружения: кюветы, междупутные лотки, продольные /вдоль насыпей/ канавы, подкюветные дренажи и пр.

Положение этих устройств в плане определяется по поперечным профилям, а в промежутках между поперечными профилями и на выпусках - по плану станций в горизонталях.

Отдельные кюветы, лотки и канавы, не имеющие самостоятельных выпусков на дневную поверхность, увязываются между собой в общую систему.

В необходимых местах намечаются искусственные сооружения.

В соответствии с принятой схемой водоотводной сети проектируются профили по дну водостоков и одновременно производятся гидравлические расчеты, на основании которых подбираются наиболее выгодные уклоны /с соответствующими изменениями, в необходимых случаях, трассы водостоков/; определяются поперечные сечения, скорости течения воды, род укрепления русла канав, назначаются типы и отверстия искусственных сооружений с проверкой высоты насыпей по максимальному расходу и т.п. При продольной профилировке окончательно увязываются выпуски из боковых канав, кюветов, лотков и пр. в основные водоотводные магистрали, уточняются отметки лотков у водопропускных сооружений, у выпусков на дневную поверхность и т.д.

Всем канавам, кюветам и лоткам присваиваются самостоятельные номера /например, канава № 2, кювет № 2 и т.д./; а на продольных профилях подземных водостоков нумеруются смотровые колодцы.

На план станции наносится окончательно откорректированная сеть водоотводов, на переломах профилей выписываются отметки по дну канав, кюветов и лотков, а на трассе водостоков показываются: направления течения воды, уклоны, длины элементов с однообразными уклонами, местоположения искусственных сооружений, типы и отверстия их.

Водоотводные устройства изображаются в установленных условных обозначениях.

В пояснительной записке приводится:

а/ краткая характеристика топографических, климатических и гидрогеологических условий местности, где располагается станция;

б/ описание водоотводной схемы и отдельных водоотводных устройств, а в необходимых случаях - сравнение вариантов и общая стоимость работ по сооружению водоотводов /если проект водоотвода выпускается как самостоятельный объект/.

К техническому проекту водоотводов составляются подробные ведомости объемов по всем видам работ: рытью канав, укреплению русел их, устройству лотков, искусственных сооружений, укладке коллекторов со смотровыми колодцами и т.д. На основании подсчитанных объемов работ и принятой организации строительства составляется смета.

СХЕМЫ ВОДООТВОДОВ

IV. СХЕМЫ ВОДООТВОДОВ НА СТАНЦИЯХ

I. Промежуточные станции и разъезды.

На листах № 21, 22 приведены схемы водоотводов на разъездах и промежуточных станциях с продольным и поперечным расположением путей. Планировка верха земляного полотна, показанная на поперечных профилях, запроектирована по нормам, приведенным в таблице № I и в соответствии с указаниями раздела II настоящей пояснительной записки.

Вода из пазухи между выставочным и приемо-отправочным путями перепускается под путем, в зависимости от местных условий /высоты насыпи, глубины канавы и пр./, железобетонным междушпальным лотком типа I высотой 0,70 м железобетонной трубой диаметром 1,0 м или стальной трубой диаметром 0,30 - 0,40 м.

2. Участковая станция

На листе № 23 показана схема водоотводных канав, ограждающих земляное полотно станции от притока поверхностных вод с нагорной стороны. Для отвода воды от приемо-отправочного и сортировочного парков, грузового двора и территорий тягового и вагонного хозяйства, площадки их проектируются с поперечными уклонами. Приемо-отправочный и сортировочный парки располагаются на земляном полотне пилообразного профиля с укладкой между путями № 8 и 9 железобетонного лотка № 2 типа II. Учитывая рельеф местности, из этого лотка запроектирован только один выпуск на пикете 99+40, где укладывается железобетонная труба диаметром 1,0 м.

На плане станции показаны схемы производственной и хозяйственно-фекальной канализации, отводящие стоки от локомотивного и вагоноремонтного депо.

V. ВОДООТВОД ОТ ПЛОЩАДОК ГРУЗОВЫХ УСТРОЙСТВ

I. Грузовой двор на промежуточной станции

На листах 24, 25 показаны схемы водоотводных канав и лотков и вертикальная планировка грузового двора на промежуточной станции. Контейнерная площадка, в зависимости от местных условий, может планироваться или односторонним поперечным уклоном, направленным в полевую сторону /черт. 22/ или же располагается на двухскатном профиле /черт. № 23/; в последнем случае вдоль пути № 6 укладывается железобетонный лоток № 3, продольный профиль которого показан на чертеже № 24.

Вертикальная планировка грузового двора в местах сопряжения контейнерной площадки с площадкой грузового склада дана на чертежах № 26, 27 при односкатном профиле контейнерной площадки /и при двухскатном/.

Типы одежд автодороги и площадок грузового двора принимаются в соответствии с действующими типовыми проектами.

2. Механизированный грузовой двор.

На листе № 26 показана схема механизированного грузового двора с суточным вагонооборотом 600-700 вагонов.

Механизация погрузочно-разгрузочных работ на контейнерной площадке осуществляется козловыми кранами грузоподъемностью 5-10 т и пролетом 16 м, 20 м, 32 м и мостовыми кранами пролетом 28,5 м /чертеж № 29/.

Для погрузки и выгрузки тарно-упаковочных, опасных и прочих грузов применяются электропогрузчики грузоподъемностью 0,75-2,0 т, габариты которых позволяют производить погрузку и выгрузку из крытых вагонов.

Выгрузка минстройматериалов производится с повышенного пути; штабелировка и погрузка осуществляется грейферным краном на гусеничном или пневматическом ходу.

Вдоль контейнерных площадок и площадки для минстройматериалов устраиваются проезды для автотранспорта с шириной проезжей части 6,5 м и обочинами 1,5 м.

Расстояние между контейнерной площадкой и высокими платформами принято с учетом двустороннего движения автотранспорта и торцевой установки автомашин к погрузочно-выгрузочному фронту.

Для отвода воды с площадки грузового двора поверхности земляного полотна, верху балластного слоя и дорожной одежды приданы поперечные уклоны в сторону продольных водоотводных кюветов, канав, лотков и коллектора, сети которых показаны на плане (чертеж № 28), а сечения их на поперечных профилях (чертеж № 29).

Как показано на поперечном профиле пк 12+60 (чертеж № 29), площадка и верх балласта парковых путей спланированы двухскатными уклонами, направленными в сторону канав № 6 и 7. Контейнерная площадка располагается также на двухскатном профиле с водоразделом по оси средних совмещенных колонн подкрановой эстакады, с уклонами в сторону канавы № 6 и ж.б. лотка № 5 (или коллектора); от высоких платформ и складов сток осуществляется поперечными скатами - в лоток № 5 (или коллектор), в лоток № 4, укладываемый между выставочными путями № 16 и 17 и в кювет № 1.

Площадка минстройматериалов планируется двухскатными уклонами, направленными от повышенного пути № 21 в сторону кювета № 2 и ж.б. лотка № 3 (чертежи № 30, 31).

На чертеже 28 дан пример использования водосточного коллектора, укладываемого между складами и контейнерной площадкой, с выпуском в лог существующего металлического моста на пк 14+90 главных путей. Применение водосточной подземной канализации при обязательной горизонтальности в продольном направлении, контейнерной площадки; связано с необходимостью особой планировки поверхности дорожной одежды.

Вместо подземной водосточной канализации могут применяться железобетонные лотки типа П, конструкция которых показана на листах 71-76.

В этом случае вода, стекающая по поверхности дорожной одежды, принимается в лоток равномерно по всей длине его через щели в стоках звеньев лотка; вода, скапливающаяся в подстилающем слое дорожной одежды, стекает в лоток через дренажные отверстия, устраиваемые в стенках лотка.

Уклон по дну лотка достигается за счет прилива бетона и применения звеньев лотка разных глубин.

Отрицательной стороной лотков является возможность образования в них в осенний период наледей и скопление снега в зимний период, что может значительно уменьшить живое сечение лотка и тем самым не обеспечить весеннего стока талых вод.

Поэтому до наступления весны лоток должен быть, по возможности, очищен от снега и наледей.

Типы одежд автодорог и площадок грузового двора так же, как и в предыдущем случае, принимаются в соответствии с действующими типовыми проектами.

3. Механизированный грузовой двор с внутренним вводом путей в склад

На чертеже 33 приведен пример вертикальной планировки и водоотводов на механизированном грузовом дворе с внутренним вводом путей в склад.

Вертикальная планировка на плане показана горизонталями с сечением рельефа через 10 см.

Вода с части крыши здания склада и с площадки, заключенной между ним и путем № 17, сбрасывается в подземный водосток № 1 и в железобетонный лоток № 1, укладываемый вдоль этого пути. Сток с другой части крыши склада и площадки для автотранспорта отводится в канаву № 1 (чертежи 33, 34). Продольные профили ж.б. л. № 1 и водостока № 1 показаны на чертежах 35, 36.

Вода с части крыш крытых платформ и с площадки погрузочно-разгрузочных и выставочных путей № 17-21 принимается в лоток № 2, укладываемый вдоль пути № 22.

Площадка повышенного разгрузочного пути № 13 располагается на двухскатном профиле. Сток с этой площадки поступает в канавы № 1 и № 2.

Все упомянутые продольные канавы, лотки и подземный водосток № 1 подключаются к коллектору № 2. Пример продольного профиля выпуска из канавы № 1 в коллектор № 2 показан на чертеже 37.

4. Контейнерная площадка/с козловыми кранами грузоподъемностью 10 т/

На чертеже 33 дана схема грузового двора, на котором устроен открытый склад контейнеров, тяжеловесов и лесоматериалов с механизацией погрузочно-разгрузочных работ двухконсольным козловым краном пролетом 16,0 м. Суточный грузооборот этого склада по прибытию составляет 40 вагонов.

Для отвода воды площадка склада планируется пилообразным профилем с водоразделами, проходящими по осям пролетов кранов /чертеж 39/. Вода с поверхности балласта, дорожных одежд и с поверхности земляного полотна сбрасывается в продольные железобетонные лотки № 2, I и 3, отводящие воду в поперечный водосточный коллектор.

5. Базы выгрузки инертно-строительных материалов

На черт. 40, 4I дан пример вертикальной планировки и устройства водоотводов на базе с повышенным выгрузочным путем № I. С нагорной стороны база ограждается канавами № 1, 2 и 3. Для отвода воды с территории базы площадка ее планируется двухскатным профилем с водоразделом, проходящим по оси повышенного пути № I. Вода с поверхности выгрузочных площадок /автопроездов и балластной призмы выставочных путей № 2 и 3 сбрасывается с нагорной стороны в канавы № 1 и 2 или под откос насыпи - с подгорной.

6. Водоотвод от путей высоких погрузочно-разгрузочных платформ и площадок

Если погрузочно-выгрузочное место пристраивается к существующей станционной площадке, имеющей уклон в сторону погрузочно-выгрузочных путей, то отвод поверхностных вод осуществляется следующим образом: полотну и верху балласта ближайшего к платформе или площадке погрузочно-выгрузочного пути придается поперечный уклон в сторону от платформы /чертежи № 42, 44/; по пониженным отметкам между осями путей № 3 и 4 укладывается междупутный железобетонный лоток № 5 типа II.

Если в продольном направлении погрузочно-выгрузочные пути лежат на площадке, то уклон лотка делается двусторонний, направленный в обе стороны от водораздельной линии,

проходящей посередине площадки /чертежи 45/, за концами погрузочно-выгрузочных площадок вода из лотков перепускается под железнодорожными путями жел. бет. трубами отверст. 1,5 м или железобетонными лотками типа I отв. 0,35 - 0,70 м с выпусками, в зависимости от местных условий, в кювет, канаву или на поверхность земли.

Если погрузочно-выгрузочные пути расположены на продольном уклоне 1-2,5%, то лотку придается уклон в ту же сторону. В этом случае перепуск под путями будет только в одном месте.

В местах перепуска канав и кюветов под автодорогами укладываются железобетонные трубы или лотки и продольные уклоны по дну лотков.

VI. ВОДОТВОД ОТ ПАССАЖИРСКИХ ПЛАТФОРМ

I. На промежуточных станциях с низкими пассажирскими платформами

На листах 34, 35, 36 дана схема промежуточной станции, где имеется низкая основная пассажирская платформа с бортовыми стенками из сборного железобетона и предусмотрена возможность устройства промежуточной пассажирской платформы шириной 4,0 м.

В этом случае для отвода поверхностей воды с площадки, ограниченной по ширине осью междупутья I и 2 путей и внутренним бортом основной платформы, применяется железобетонный лоток типа I глубиной 0,35 - 0,70 м, который укладывается вдоль внутреннего борта основной платформы. Верх балластного слоя пути № 2 планируется уклоном 0,01-0,02 в сторону этого лотка /чертежи № 47/. Дну лотка за счет прилива бетона придается продольный пилообразный профиль с уклонами 0,002 /чертеж 50/.

В двух средних пониженных местах вода из бортового лотка пропускается через основную пассажирскую платформу поперечными железобетонными лотками типа I глубиной 0,70 м. Деталь сопряжения бортового и поперечного лотков показана на черт. № 48. Две крайние ветви бортового лотка имеют выпуски в канаву № I или, в зависимости от местных условий, в кювет или на откос насыпи с укреплением откоса на ширину 0,70 м одиночной мостовой, монолитным бетоном или бетонными плитками /лист № 34/.

При ширине промежуточной пассажирской платформы 4,0 м и более водоотвод осуществляется по вариантам I-II, приведенным на листах № 34, 35, 36.

При варианте II бортовые железобетонные лотки типа I глубиной также 0,35-0,70 м укладываются по обеим сторонам промежуточной платформы. Верх балластного слоя пути № 2 планируется в сторону бортового лотка № I /чертеж № 56/. Дну лотков, как и в предыдущем случае, придается продольный пилообразный профиль с уклонами 0,002. Из двух средних пониженных мест вода из бортового лотка № I пропускается через основную платформу поперечными лотками типа I глубиной 0,70 м, а из лотка № 2 - междушпальными лотками типа I глубиной 0,35 м в полевую сторону.

В зависимости от местных условий вода из бортового лотка № I может перепускаться поперечными лотками, отводящими воду из бортового лотка № 2.

При земляном полотне из дренирующих и среднедренирующих грунтов, а в районах с малым увлажнением при земляном полотне также и из слабодренирующих и недренирующих грунтов водоотвод от пассажирских платформ как по I, так и по II вариантам не устраивается.

2. На пассажирских станциях с высокими пассажирскими платформами

На листах 37-40 показаны четыре варианта отвода воды от пассажирских платформ со сплошными бортовыми железобетонными стенками, применяемыми, как правило, при устройстве пассажирских платформ переменной ширины. На листах № 41, 42 показаны водоотводы от пассажирских платформ из сборных железобетонных рам и настила. Во всех рассмотренных вариантах технический осмотр вагонов исключается.

Водоотвод от пассажирских платформ на станциях с техническим осмотром вагонов дается в типовом проекте этих платформ, который разрабатывается.

В зависимости от местных условий водоотвод от пассажирских платформ со сплошными бортовыми железобетонными стенками осуществляется по четырём вариантам.

При щебёночном балласте в районах с суровым климатом водоотвод осуществляется с применением междупутного железобетонного лотка типа II /лист № 37/. Выпуск из этого лотка - в поперечный водосток.

В районах с относительно мягким климатом вместо междупутного железобетонного лотка устраивается дренаж мелкого заложения, показанный на листе № 40.

При щебёночном балласте и при условии применения механизации очистки перронных путей поверхность балласта, предварительно хорошо выравненная, покрывается асфальтобетоном слоем не менее 4 см. Водоотвод в этом случае осуществляется подземной водосточной канализацией /лист № 39/.

Вода, скапливающаяся в песчаном слое балластной подушки, отводится трубчатым дренажем мелкого заложения с выпусками в смотровые колодцы водосточной канализации, продольный профиль водостока и дренажа показан на чертеже № 66. Верх балласта в междупутьях планируется поперечными уклонами порядка 1:10 и с продольными уклонами по лотку разжелобков 0,004. В пониженных местах разжелобков устанавливаются дождеприёмники.

Устройство разжелобков показано на чертежах № 64, 65 и 66.

При песчаном балласте водоотвод от пассажирских платформ осуществляется железобетонными лотками типа I глубиной 0,35; 0,50; 0,70, укладываемыми вдоль бортов пассажирских платформ /лист № 38, чертеж № 61/. Уклон по дну лотков устраивается за счёт прилива бетона /чертеж № 62/.

Отвод воды от пассажирских платформ из сборных железобетонных элементов при ширине их от 3,0 до 12,0 м осуществляется по одному из вариантов /лист № 42, чертеж № 74-75/.

Вода с поверхности земляного полотна отводится дренажем мелкого заложения, продольный профиль которого показан на чертеже № 63.

При ширине платформ от 3 до 12 м отвод воды осуществляется так, как показано на чертеже № 71. В этом случае взамен продольных лотков, подземных водостоков и дренажей мелкого заложения, под платформой устраивается канава, минимальная глубина которой на водоразделе 0,20 м.

В соответствии с "Техническими указаниями по оздоровлению основной площадки земляного полотна" продольные дренажи закрытого типа следует проектировать с трубофильтрами ЦНИИ МПС и только при их отсутствии могут применяться другие виды труб.

При этом руководствоваться "Техническими условиями на трубофильтры керамзитобетонные дренажные" ТУ 400-I-415-71 Главмоспромстройматериалов.

УП. ВОДОТВОД ОТ ЦЕНТРАЛИЗОВАННЫХ СТРЕЛОК

Водоотвод от централизованных стрелочных переводов осуществляется междушпальными железобетонными лотками коробчатого сечения типа I, глубиной $h = 0,35, 0,50$ и $0,70$ м с глухими стенками.

Такие лотки выпускаются блоками /звеньями/ длиной 1,5 м и служат для отвода воды, стекающей с поверхности балластного слоя и пропуская воды транзитом.

На выпусках /на откос балластной призмы или откос земляного полотна/, устраивается бетонный лоток толщиной 10 см $h = 0,15$ м /чертеж № 107 /.

В междупутьях и при пересечении путей лотки закрываются сверху железобетонными плитами /крышками/ толщиной 0,05 м, длиной, соответствующей 1/2 длине звена; в пределах централизованных стрелок лотки оставляются открытыми.

Лотки одинакового сечения на поворотах сопрягаются между собой теми же типовыми звеньями, с устройством проемов в необходимых местах по индивидуальному проекту, в этом случае половина звена заделывается тощим бетоном М-100, а начальное звено - бетоном М-150.

Откос земляного полотна на выпусках длинных лотков укрепляется бетонными плитами площадью 1 м² размером 0,49 м x 0,49 м x 0,08 м /см. Альбом водоотводных устройств на железных и автомобильных дорогах общей сети Союза ССР, ч. I, инв. № 819, 1971 г./

От шпального ящика, где проходят тяги переводного механизма, должен быть осуществлен отвод воды лотками. Минимальная глубина заложения лотка обуславливается положением рабочей и контрольной тяг, от которых верх лотка должен отстоять не менее чем на 0,01 м или 0,08 - 0,10 ниже подошвы рельса /чертежи № III /.

При принятой глубине лотка 0,35 м, высоте рельса 15 см, минимальное заглубление лотка относительно головки рельса стрелочного перевода должно быть 0,58 м, а максимальное не должно превышать 0,63 м, с тем, чтобы расстояние от верха лотка до нижней постели шпалы было не менее 5 см.

В приведенном примере /чертеж № 99 / станционные пути располагаются на двухскатном профиле с водоразделом, проходящим по оси междупутья I и II главных путей. Поэтому водоотвод от стрелок № I, 17, 25 и 27 запроектированы в сторону железобетонного лотка № I и канавы № I, а от стрелок № 3, 5, 7, 11, 9, 13 и т.д. - в сторону кювета № 2.

В целях экономии поперечные лотки могут объединяться во вспомогательный продольный междушпальный лоток. Так и на чертеже № 99 поперечные лотки от стрелок № 37, 19, 39, 41, 45 и 47 объединены в один междупутный железобетонный лоток № 2, выпуск из которого обеспечивается одним поперечным лотком № 3.

От стрелок, находящихся с внешней стороны путевого развития, водоотвод не устраивается: вода из щебеночной призмы самооттеком выпускается на обочину и далее в водоотводную сеть. В случае необходимости предусматривается крепление обочины типовыми железобетонными плитами.

На листе № 52 показан пример отвода воды от централизованных стрелок № I /22 и M I/ 18.

На стрелках типа Р65 с крестовиной M I/22, по данным ПКБ ЦИ МПС, предусматривается установка двух электроприводов с двумя рычажными передачами.

Основной электропривод устанавливается у начала острижков и с рычажными передачами не связывается. Дополнительный электропривод устанавливается в средней части стрелки. Он работает одновременно с основным и связан с рычажными передачами.

На стрелках с крестовиной М I/18 /чертёж № 115 / электропривод устанавливается, как на обычных стрелках, только с двумя рычажными передачами, одна из которых устанавливается в начале остряка, а другая в средней части.

При централизации стрелочных переводов марок I/22 и I/18, электропривод размещается на стрелочном переводе со стороны, противоположной передаче.

Водоотвод от стрелок марок I/22 и I/18 осуществляется обычным порядком железобетонными лотками типа I_h=0,35 м; 0,50 м и 0,70 м; при этом вода отводится как от приводов, так и от рычажных передач.

Для проектирования водоотвода от централизованных стрелок необходимо иметь: план путевого развития в масштабе 1:1000, поперечные профили на пикетах и более сгущенно в горловинах станции, а также двухточечный план изоляции путей с расположением сторонности электроприводов.

На плане путевого развития трассы лотков проектируются в направлении, обеспечивающем наиболее короткий и удобный выпуск воды в продольный водоотвод или на откос насыпи.

Уклоны по дну лотка принимаются: минимальный 0,003, максимальный, равный поперечному уклону верха земляного полотна и балластного слоя /от 0,01 до 0,03/.

Если уклон лотка не соответствует поперечному уклону балластного слоя, то нужный уклон достигается путем приливов по дну лотка тощим бетоном М-100.

При выводе лотка в канаву необходимо предусматривать, чтобы дно лотка было выше дна канавы минимум на 0,30 м.

При составлении ведомости объема работ по лоткам I типа по условиям производства работ необходимо выделять из общей длины протяжение лотков, пересекающих железнодорожные пути.

Водоотвод от нескольких стрелок целесообразно объединять в продольный лоток, пересекая пути в одном месте.

Смежные стрелки, находящиеся в одном створе, можно объединять в количестве не более двух.

Общая длина проектируемого лотка должна быть кратной длине звеньев с учетом длины оголовка.

При выборе направления и высоты лотка необходимо стремиться к сохранению существующих коммуникаций.

При проектировании продольного водоотвода от стрелочных переводов вместо лотков типа I-II при соответствующих климатических условиях могут применяться дренажи мелкого заложения Логойского с использованием трубофильтров.

При этом руководствоваться "Временными техническими указаниями по применению дренажей мелкого заложения", утвержденными ЦИ МПС.

УШ. КАНАВЫ И КВЕТЫ

Отвод поверхностных вод, поступающих к земляному полотну, предусматривается продольными канавами от насыпей и нагорными канавами и кветами от выемок.

При явно выраженном уклоне местности, когда поступление воды к земляному полотну возможно только с верховой стороны, каналы необходимо предусматривать только с нагорной стороны.

Ширина естественной бермы между подошвой откоса насыпи и бровкой резерва на перегонах или водоотводной канавы принимается, как правило, не менее 3 м с увеличением для линий I и II категорий на 4,10 м со стороны будущего второго пути.

Вопрос об уширении бермы на станциях для укладки путей второй очереди должен решаться в зависимости от технико-экономических соображений /например, при малых размерах продольной канавы и больших работах по планировке берм выгоднее уширенные бермы не устраивать, а, наоборот, при больших размерах канавы и малых работах по планировке берм следует назначать уширенные бермы/.

Верхняя поверхность бермы должна иметь поперечный уклон от полотна к канаве 0,02-0,04.

Размеры поперечного сечения продольных и нагорных водоотводных канав определяются по расходу воды вероятностью превышения 1:50/2% на дорогах I категории, 1:25/4% на дорогах II категории и 1:20/5% на дорогах III-IV категорий.

Гидравлические расчёты канав следует производить в соответствии с альбомом водоотводных устройств на железных и автомобильных дорогах общей сети Союза СССР (Мосгипротранс, 1970 г., инв. № 819).

При проектировании канав надлежит придерживаться следующих правил:

1. Бровка канавы должна возвышаться не менее, чем на 0,20 м над уровнем воды, соответствующим расходу указанной вероятности.

2. Дну канав и резервов придается продольный уклон не менее 0,003 в сторону ближайшего искусственного сооружения или ложбины. На болотах и речных поймах и в других затруднительных случаях допускается уклон 0,002, а в исключительных случаях - 0,001. Наибольший уклон дна канавы определяется в зависимости от расхода воды, степени размываемости грунта и типа укрепления.

3. Глубина продольных и нагорных канав и ширина их по дну принимается не менее 0,60 м, а на болотах не менее - 0,80 м.

4. Примыкание боковой канавы к основной производится под углом 45° при сопрягающей кривой радиусом не менее 10 м. Отметка дна основной канавы должна быть ниже дна боковой канавы на величину не менее разности глубин воды в обеих канавах.

Выпуски из продольных канав на поверхность земли устраиваются по схеме, показанной на чертеже № II8.

Выпуски из продольных канав на поверхность земли устраиваются по схеме, показанной на чертеже № II8.

5. Укрепление русла канав или кветов, а также устройство перепадов и быстротоков должно обосновываться технико-экономическими расчётами. Укрепления русел канав приведено в Альбоме водоотводных устройств на железных и автомобильных дорогах.

6. Продольные водоотводные каналы и резервы, как правило, проектируются от каждого пересекаемого трассой водораздела до искусственного сооружения /чертеж № II8, лист № 53/. Продольные профили водоотводных канав должны быть увязаны с отметками лотков искусственных сооружений или с отметками водоприемников, в которые проектируются выпуски из канав.

7. В местностях с неясно выраженным поперечным уклоном и на болотах продольные водоотводные каналы устраиваются с обеих сторон насыпи.

8. На водоразделе двух смежных бассейнов с выпуском воды в различные искусственные сооружения для разобщения бассейнов оставляются невыбранными полосы земли шириной не менее 5 м.

В случае недостаточной высоты водораздела для предупреждения перелива воды из одного бассейна в другой устраивается водораздельная дамба шириной по верху не менее 2 м и с откосами не круче 1:2.

Верх дамбы должен быть выше расчётного горизонта воды с учётом подпора, а в необходимых случаях высоты волны не менее чем на 0,25 м.

9. Отвод воды от замкнутых низин, пересекаемых насыпями и ограниченными невысоким водоразделом, осуществляется поперечными водоотводными канавами с выпуском в полевую сторону /чертеж № II7, лист № 53/.

10. При невозможности устройства водоотводных канав у подошвы насыпи устраивается водоотводная берма шириной не менее 3,0 м с возвышением бровки ее над горизонтом вод не менее, чем на 0,25 м.

11. Отвод поверхностных вод с нагорной стороны выемок осуществляется нагорными канавами, которые должны перехватить всю воду, притекающую к полотну с прилегающей местности и отводить ее в лог ближайшего искусственного сооружения за пределами станции или в места, наиболее благоприятные для пропуска воды под железнодорожными путями в пределах станции.

12. Путевая бровка нагорной канавы на станциях должна отстоять от бровки откоса выемки не менее 5 м, а в слабых грунтах не менее 10 м (см. СНиП).

Это расстояние увеличивается: на перегонах со стороны будущего второго пути не менее, чем на 4,10 м и на станциях не менее, чем на сумму междупутей, предполагаемых к укладке во вторую очередь станционных путей.

13. При постройке второго пути новые нагорные каналы устраиваются только в том случае, когда положение старых нагорных каналов не отвечает вышеуказанным требованиям или размеры и род укреплений их не соответствуют действительному расходу и скорости течения воды.

14. Выпуск воды из нагорных каналов в кюветы, как правило, запрещается. При неизбежности или технико-экономической целесообразности выпуска воды из нагорной канавы в кювет /чертежи №120, №121/; последний с нагорной стороны должен быть уширен и углублен до размеров, достаточных для пропуска наибольшего расхода воды. Дно и откосы должны быть надлежащим образом укреплены, между кюветами и земляным полотном должна быть устроена защитная берма-полка шириной не менее 3,0 м, как показано на чертеже №121.

15. На основании технико-экономических соображений могут приниматься и другие решения пропуска воды из нагорной канавы вдоль полотна выемки. Например, при пропуске воды через глубокую выемку или при невозможности уширения выемки из-за стесненных условий могут применяться достаточные по размерам железобетонные лотки.

16. Если по общей покатости местности продольный уклон канавы получается больше допустимого /при данном грунте, расходе воды и допустимой скорости/, то канава или соответственно укрепляется, или же делится на участки с допустимыми уклонами. Эти участки соединяются между собой вертикальными уступами - перепадами для перехода канавы на более низкую отметку.

При расположении станционных или главных путей в выемках по обеим сторонам земляного полотна устраиваются кюветы, собирающие и отводящие поверхностную воду с основной площадки земляного полотна и откосов выемок.

Выемки в хорошо дренирующих грунтах, в районах с сухим климатом, обеспечивающих полное впитывание поверхностных вод во всякое время года, могут устраиваться без кюветов.

Кюветы проектируются с продольным уклоном, равным уклону полотна. На площадках и участках с уклоном менее 0,002 кюветы проектируются, как правило, уклоном 0,002.

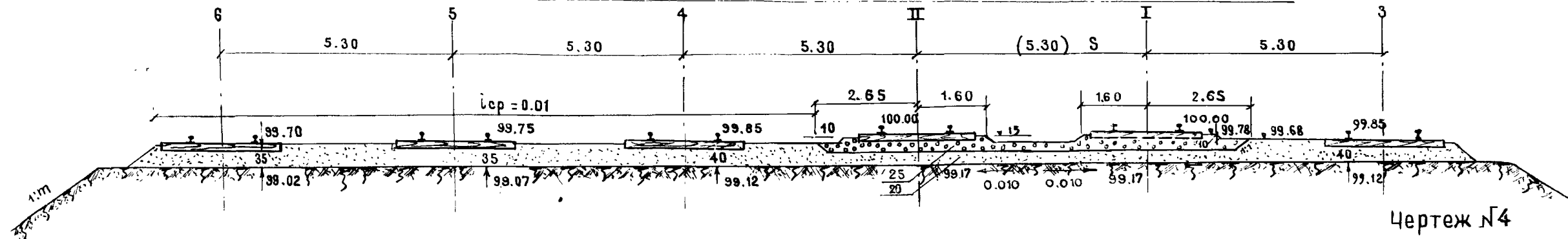
Крутизна откосов кюветов в связных грунтах назначается с путевой стороны 1:1, а с полевой - равной крутизне откосов выемки: в песках, а также при глубине кюветов более 0,8 м откосы проектируются с обеих сторон не круче 1:1,5.

Глубина кюветов, как правило, принимается 0,60 м и ширина по дну 0,40 м. Для коротких и неглубоких выемок в районах с сухим климатом при соответствующем обосновании допускается уменьшение глубины кюветов до 0,40 м.

В выемках, расположенных на уклонах менее 0,002 и на площадках глубина кюветов в водораздельных точках может быть уменьшена до 0,20 м при сохранении ширины кюветов по дну и ширины выемки на уровне бровки земляного полотна. Кюветы в легковыветривающихся скальных породах проектируются глубиной не менее 0,40 м.

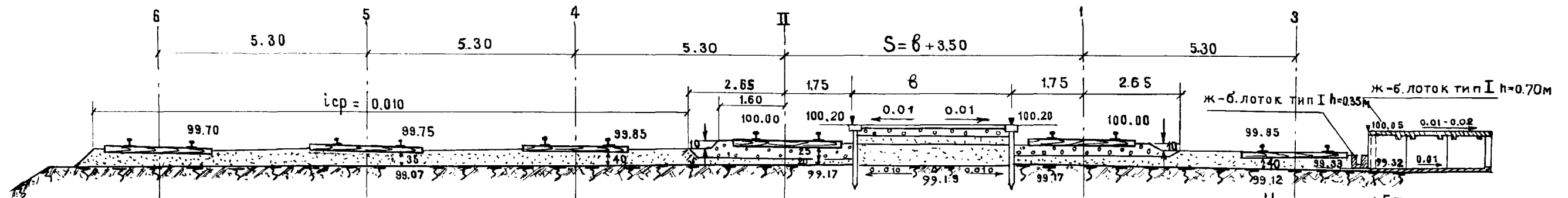
Кюветы при переходе выемок в насыпь следует отводить в сторону пологой кривой / $R_{min} = 10m$ / с выпусками с нагорной стороны в продольную водоотводную канаву или резерв, а с низовой стороны - на поверхность земли /чертеж №120, лист №53.

При расположении главных путей между станционными



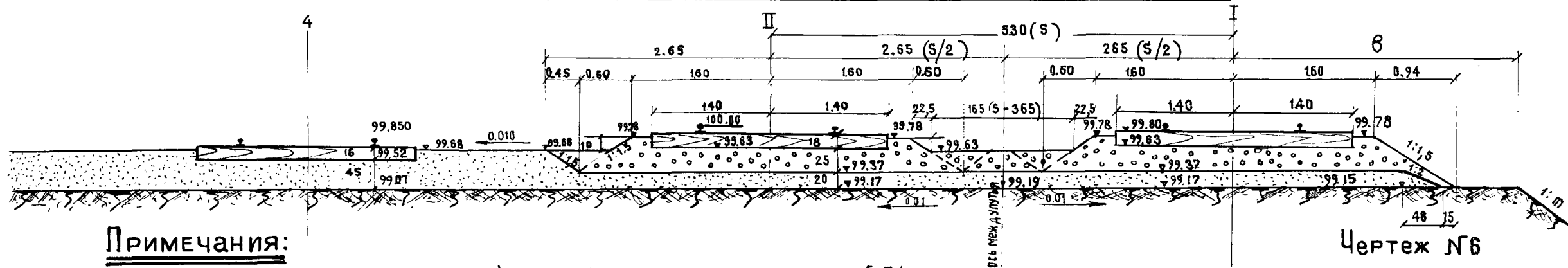
Чертеж №4

То же при устройстве промежуточной пассажирской платформы



Чертеж №5

При расположении главного пути I с внешней стороны



Чертеж №6

Примечания:

1. Пример продольного профиля по ж-б лотку (тип I) показан на листе №34
2. Детали лотков см. листы №61-66
3. Лоток через низкую платформу устраивается в случае необходимости пропуска воды в пределах ее длины, листы №34,35
4. У пассажирских платформ, низ конструкции которых не имеет дренающего слоя, следует предусматривать продольные водоотводные лотки, если поверхностный сток воды не обеспечивается продольным уклоном станционной площадки.

| Дополнительный объем щебеночного балласта в кривых на 1 км одного пути в м ³ | | | | | | |
|---|------------------------------------|-----|-----|-----|-----|-----|
| по чертежу № | Возвышение наружного рельса h в мм | | | | | |
| | 30 | 50 | 70 | 90 | 110 | 130 |
| объем балласта | | | | | | |
| а) под I гл. путь | 81 | 138 | 197 | 287 | 318 | 382 |
| б) под II гл. путь | 91 | 119 | 169 | 219 | 271 | 324 |

Объем щебня на 1 км для двух путей в м³ (с вычетом шпал)

| S | 4.10 | 4.20 | 4.30 | 4.40 | 4.50 | 4.60 | 4.70 | 4.80 | 4.90 | 5.00 | 5.10 | 5.20 | 5.30 | 5.40 | 5.50 |
|---------------|------|------|------|------|------|------|------|------|------|------|------|------|------|------|------|
| по чертежу №4 | 2895 | 2920 | 2946 | 2970 | 2995 | 3020 | 3045 | 3070 | 3086 | 3130 | 3146 | 3170 | 3196 | 3220 | 3245 |
| по чертежу №5 | 2758 | | | | | | | | | | | | | | |
| по чертежу №6 | 2788 | 2813 | 2838 | 2863 | 2888 | 2913 | 2938 | 2964 | 2988 | 3033 | 3038 | 3063 | 3088 | 3114 | 3138 |

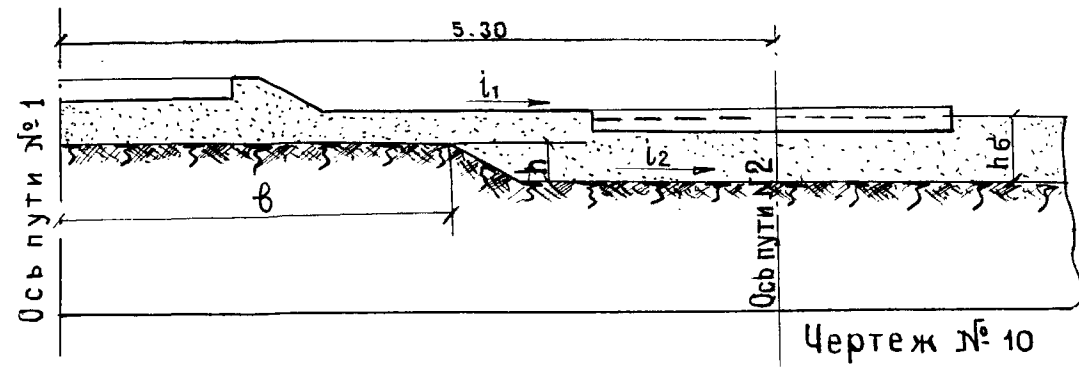
Поперечные профили балластного слоя на станциях при постановке гл. путей на щебень

984 18

Минтрансстрой Мосгипротранс
 Водоотводные устройства на станциях
 Чертеж № 1974 М
 Дзекунов Соловьев Захарова Волкова
 Шифр
 Коллегиал
 Нач. отдела
 Гл. инж. проекта
 Проектировал
 Проверил

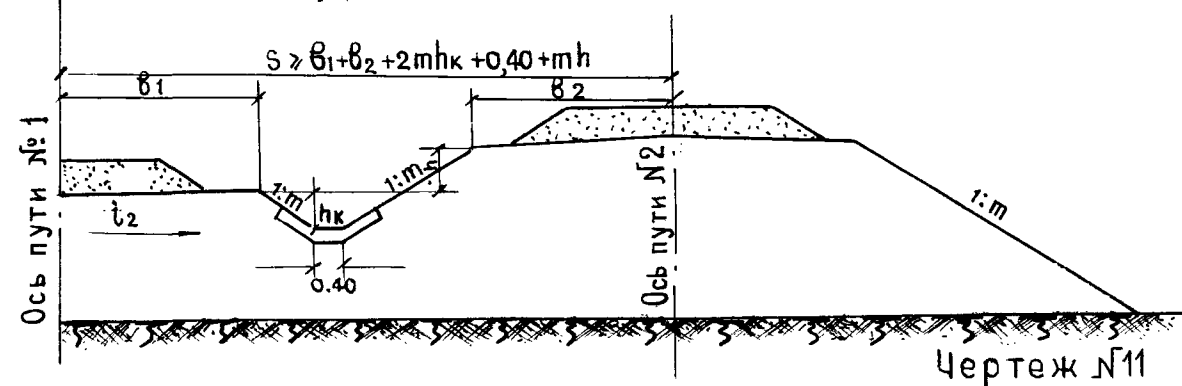
Устройство полотна в разных уровнях

а) при разности отметок земляного полотна $h \leq h_6 - 0,05\text{м}$



Чертеж № 10

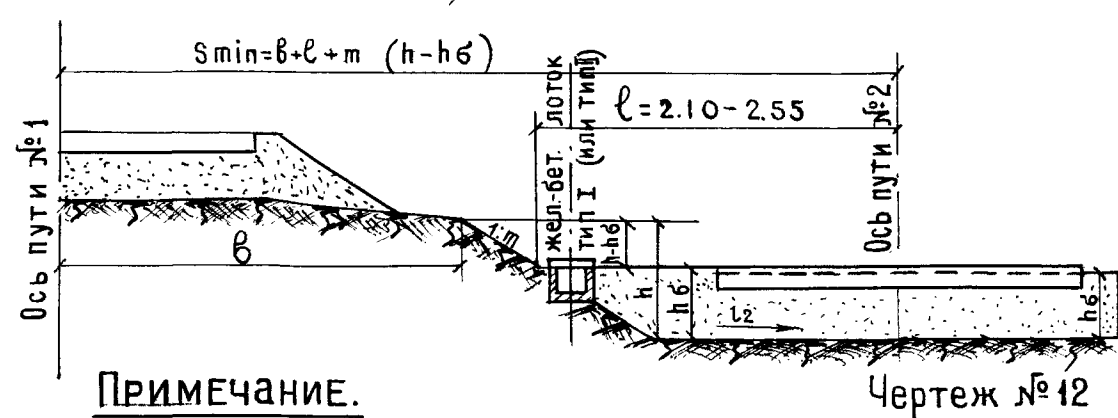
б) при разности отметок бровок полотна $h > h_6 - 0,05$ и междупутьи S , достаточном для устройства кювета



Чертеж № 11

Глубина кювета h_k в начале его или в точке водораздела должна быть не менее 0,20 м; дно и откосы кювета укрепляются от размыва в зависимости от скорости течения воды

в) при разности отметок бровок полотна $h > h_6 - 0,05\text{м}$ и междупутьи, недостаточном для устройства кювета



Чертеж № 12

ПРИМЕЧАНИЕ.

1. При незначительных расчетных расходах воды и поперечном уклоне l_2 земляного полотна пути № 2, направленном в сторону от лотка, последний устраивается по типу I, конструкция которого показана на листах 61, 62; при уклоне l_2 , направленном в сторону лотка или при расходах воды более 0,20 м³/сек. следует применять лотки типа II, конструкции которых приведены на листах 71-76 с обеспечением заложения дна лотка ниже поверхности основной площадки земляного полотна пути № 2

Уширение существующего полотна в одном уровне

1. ВЫЕМКИ В СУПЕСЯХ, СУГЛИНКАХ И ТОЩИХ ГЛИНАХ

а) на величину менее 1,90 м при глубине выемки $H \geq 2,00\text{м}$ б) на величину не менее 1,90 м при глубине выемки менее 2,00 м

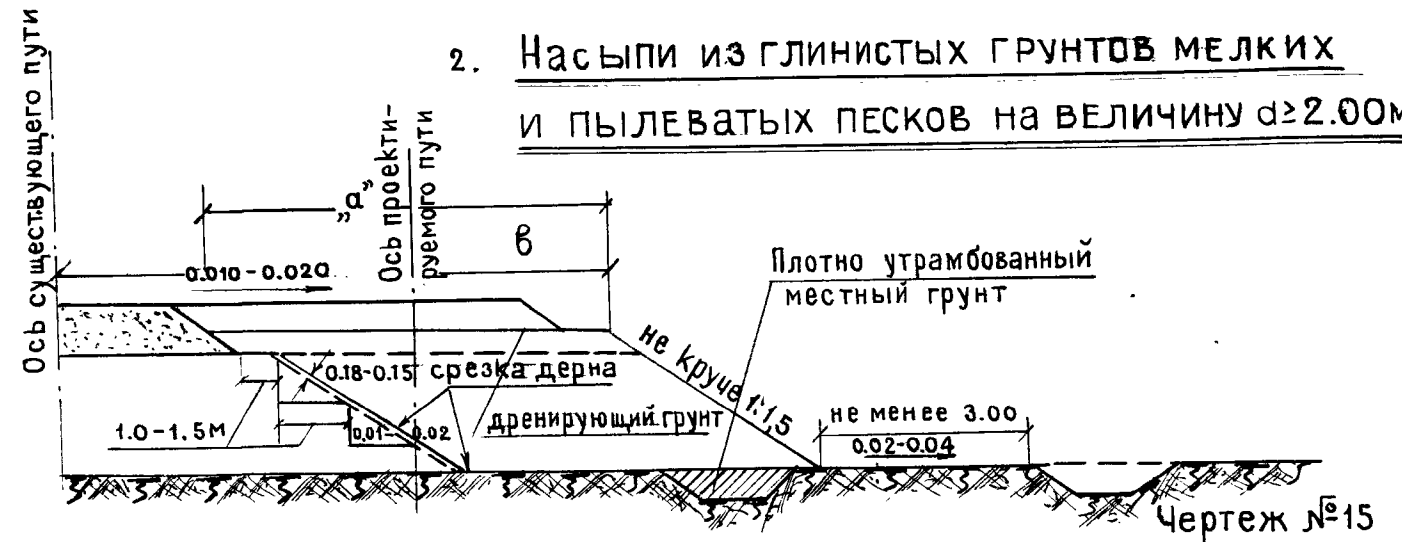


Чертеж № 13

Чертеж № 14

- Откос выемки со стороны вновь устраиваемого пути должен иметь крутизну не более существующего устойчивого откоса; при наличии деформаций его, крутизна откоса устанавливается проектом.
- Дерн с откосов и дна засыпаемого кювета должен быть удален.

2. Насыпи из глинистых грунтов мелких и пылеватых песков на величину $a \geq 2,00\text{м}$



Чертеж № 15

- До возведения земляного полотна высотой до 1,0 м и на нулевых местах растительный слой (дерн) под насыпями должен быть удален.
- На засыпаемом откосе должен быть убран балластный шлейф и устроены уступы шириной не менее 1,0 м с уклоном 0,01-0,02 наружу. При высоте насыпи до 1,0 м уступы не устраиваются.
- Откос присыпаемой части насыпи, как правило, должен иметь крутизну не более существующего устойчивого откоса; при наличии деформаций откоса крутизна его устанавливается проектом.
- Для обеспечения возможности работы механизмов ширина присыпки "а" должна быть не менее 3 м. Ширина присыпки менее 3 м допускается лишь на переходных участках (п. 383 СН и ПШ Б1-62), а также при досыпке насыпей, сложенных хорошо дренирующими грунтами или такими же грунтами при соответствующей организации строительных работ.

ПРИМЕЧАНИЕ К ЧЕРТЕЖАМ №№ 10-15

Величина поперечного уклона l_2 назначается согласно таблице 1 (лист № 17)

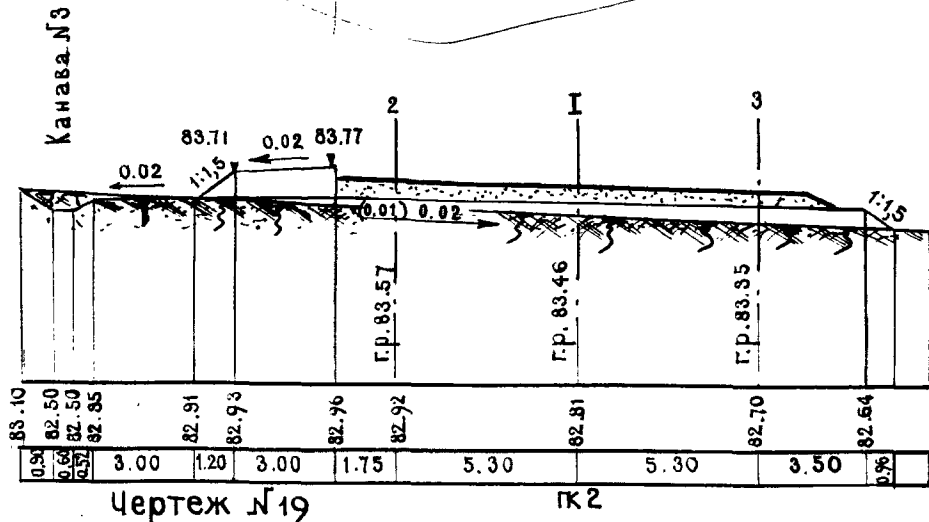
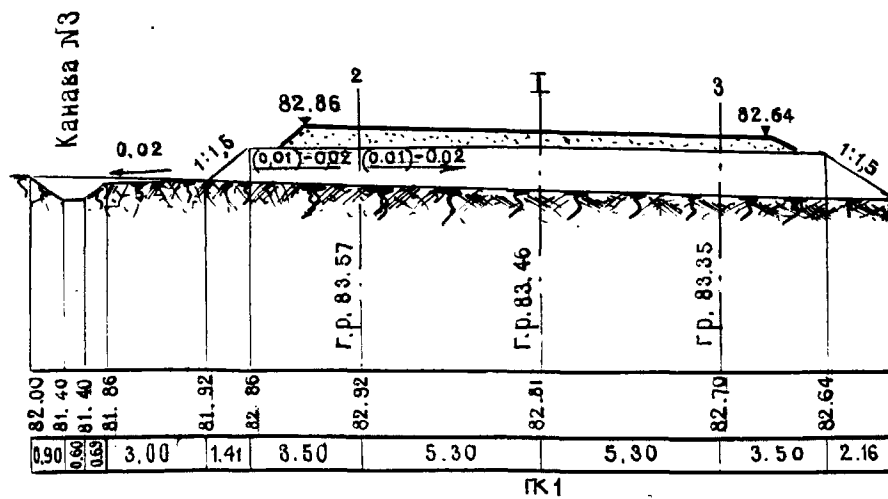
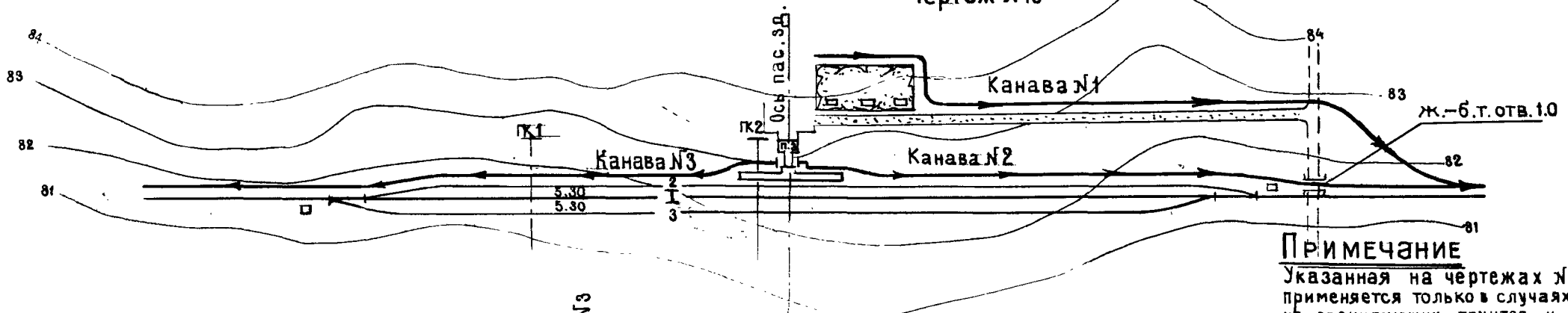
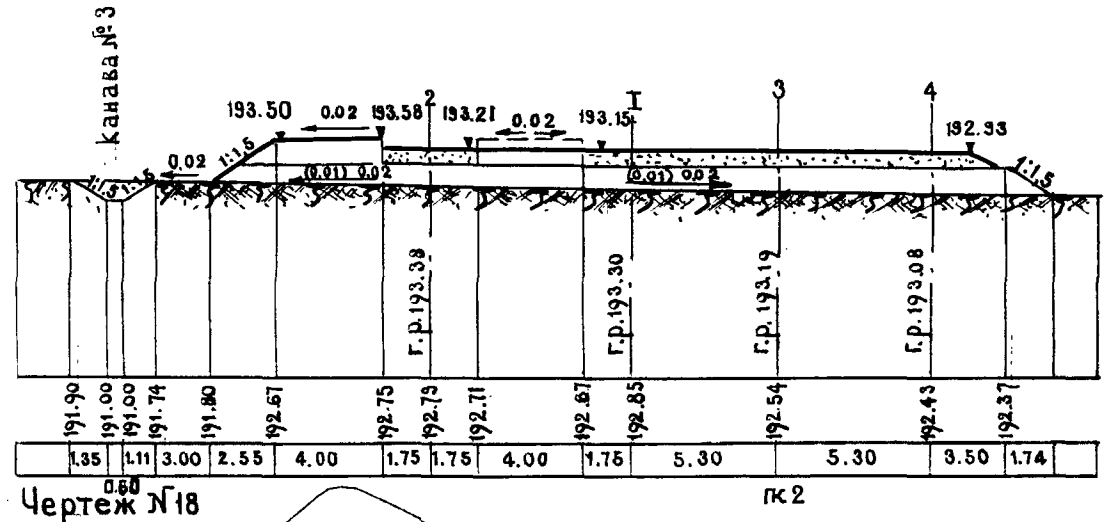
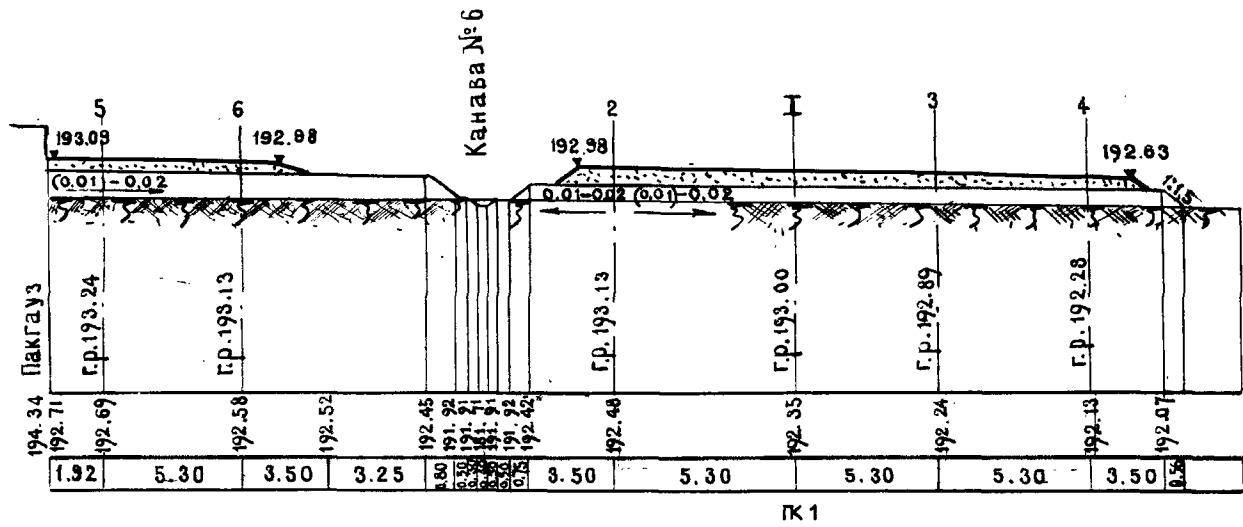
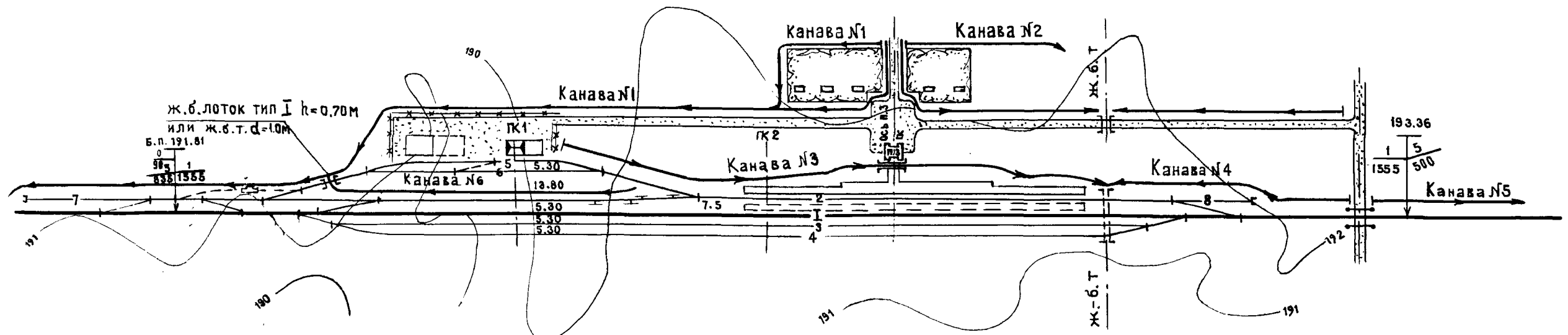
Устройство полотна в разных уровнях и уширение существующего полотна

984

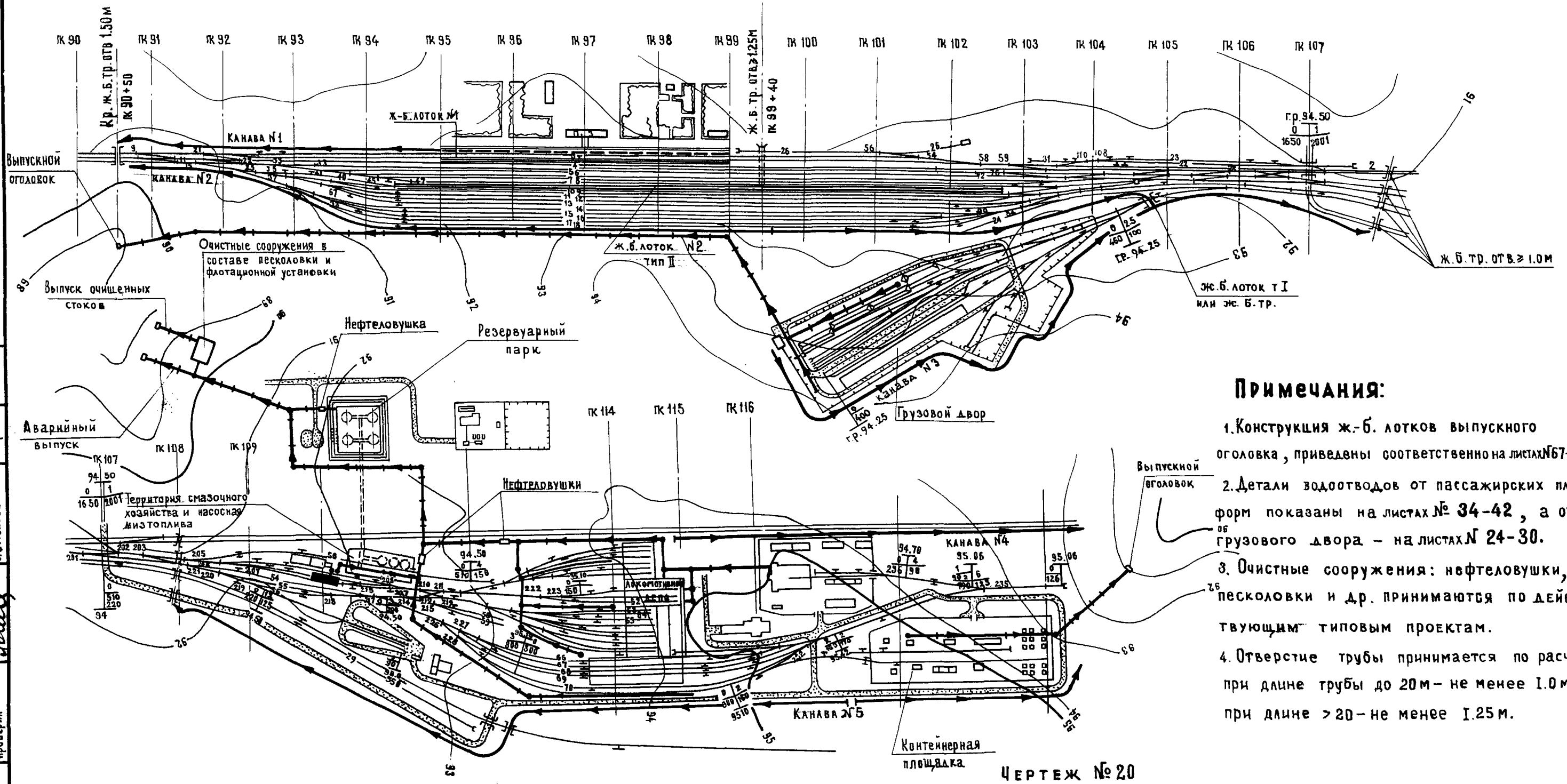
20

Минтранс РСФСР
Водоотводные устройства на станциях
Инж. пр. Проектировал Проверил
Иванов Соловьев Являш
Дзекун Соловьев Являш
Чертеж Шифр 1972 М
Копировал Титова

МИНИСТЕРСТВО МПС СССР
Водоотводные устройства на станции
 Нач. отдела
 Д. инж. пр.
 Проектировал
 Проверил
 Дзекунов
 Соловьев
 Явлаш
 Чертеж №
 Шифр
 1972 М
 Копировал
 Титова



ПРИМЕЧАНИЕ
 Указанная на чертежах №18 и 19 односкатная планировка применяется только в случаях сооружения земляного полотна из дренирующих грунтов и при укладке главного пути на песчаном балласте. При сооружении земляного полотна из слабодренирующих и недренирующих грунтов или при постановке главного пути сразу на щебень, - земляное полотно и верх балласта планируются двухскатными уклонами, направленными в обе стороны от оси междупутья главного и №2 прямо-отправочного путей, как показано на чертеже №16, лист №21.

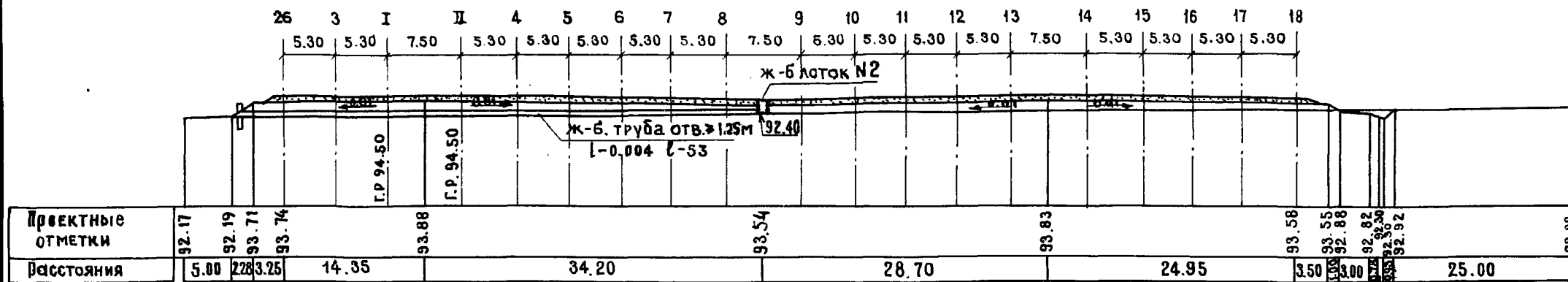


Примечания:

1. Конструкция ж.-б. лотков выпускного оголовка, приведены соответственно на листах №67-69.
2. Детали водоотводов от пассажирских платформ показаны на листах № 34-42, а от грузового двора - на листах № 24-30.
3. Очистные сооружения: нефтеушки, песколовки и др. принимаются по действующим типовым проектам.
4. Отверстие трубы принимается по расчету: при длине трубы до 20 м - не менее 1.0 м при длине > 20 - не менее 1.25 м.

Чертеж № 20

ПОПЕРЕЧНИК НА ПК 99+40
М-Б 1:500



Чертеж № 20а

Условные обозначения:

- >—> Подземная сеть водосточков
- >—> Водоотводные каналы
- >—> Водоотводные лотки

ПОДЗЕМНАЯ СЕТЬ
ВОДОТВОДОВ
на участковой станции

984 23

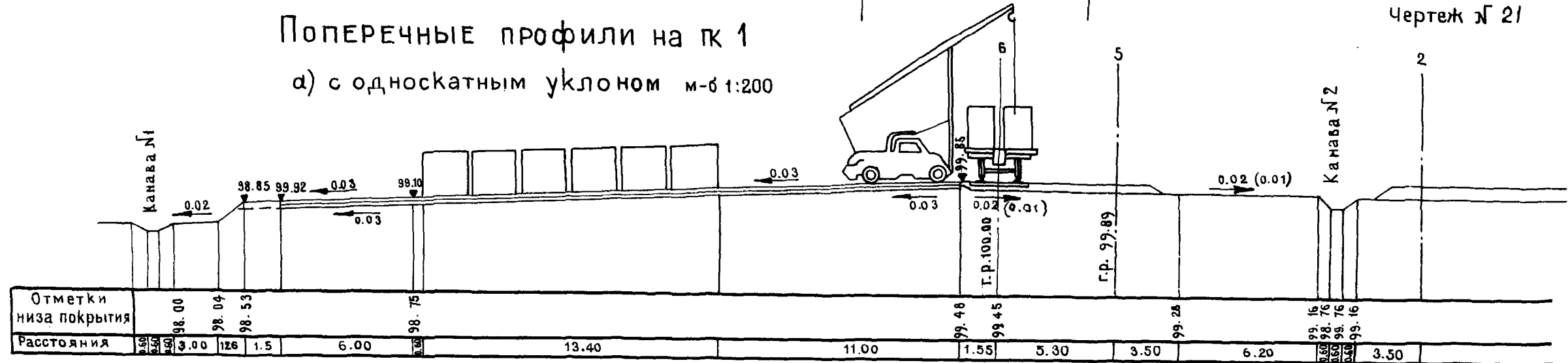
| | | | |
|-------------|------------------|--------------|----------|
| И.А. | С.Ф. | М.И. | М. |
| Мач. отдела | Гл. инж. проекта | Проектировал | Проверил |
| Дзекун | Боловев | Захарова | Лямскова |
| Чертеж № | Шифр | 1974 г. | М |
| | | Комп. № | |

МИНТРАНССТРОЙ
ВОДОТВОДНЫЕ УСТРОЙСТВА
НА СТАНЦИИ

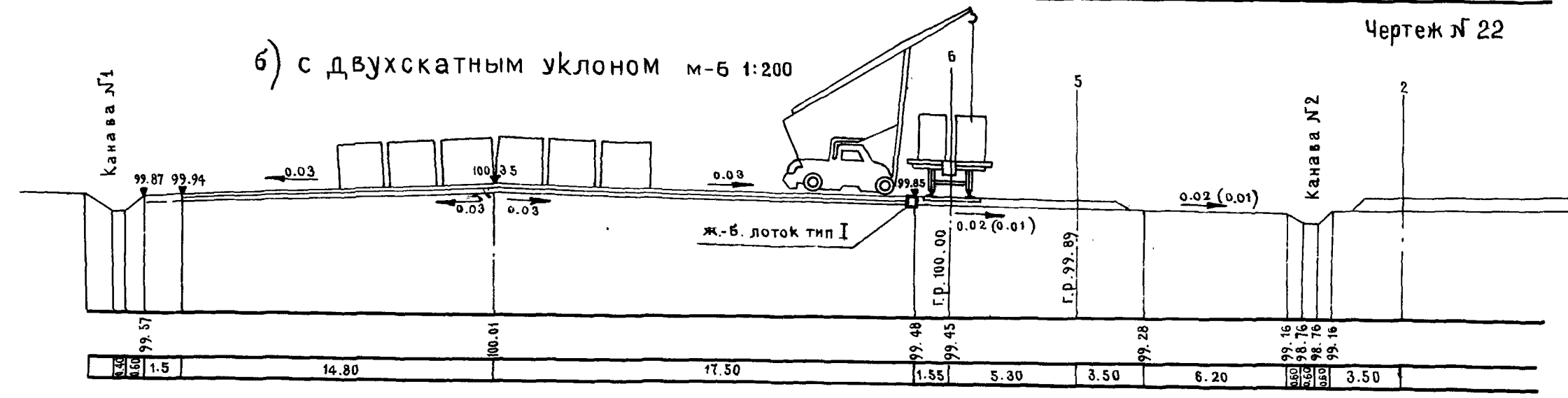
План
масштаб 1:2000



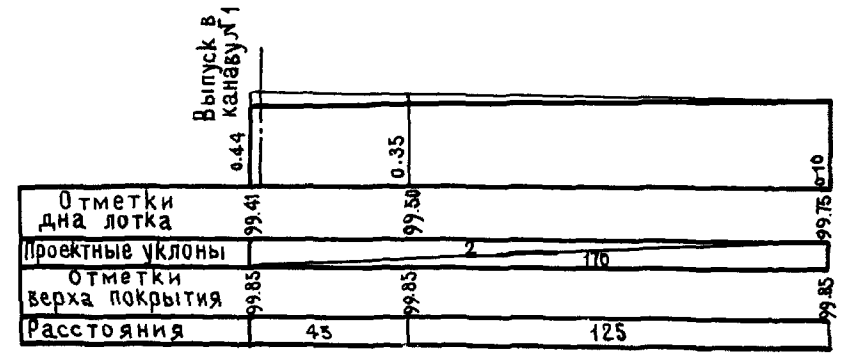
Поперечные профили на ПК 1
а) с односткатным уклоном м-б 1:200



б) с двухскатным уклоном м-б 1:200



Продольный профиль ж-б лотка №3
м-б гориз. 1:2000; верт. 1:200



Примечания:

1. Конструкция лотка тип I показана на листах № 61-66.
2. Поперечный профиль на ПК 1+80 и вертикальная планировка показаны на листе № 25.
3. Тип одежды автодорог и площадок принимается в соответствии с действующими типовыми проектами.
4. При планировке контейнерной площадки следует применять, как правило, вариант с двухскатным уклоном.

Водоотвод на грузовом дворе промежуточной станции.
План и поперечные профили

984 24

Чертеж №
Шифр
1972г
М
Копировал

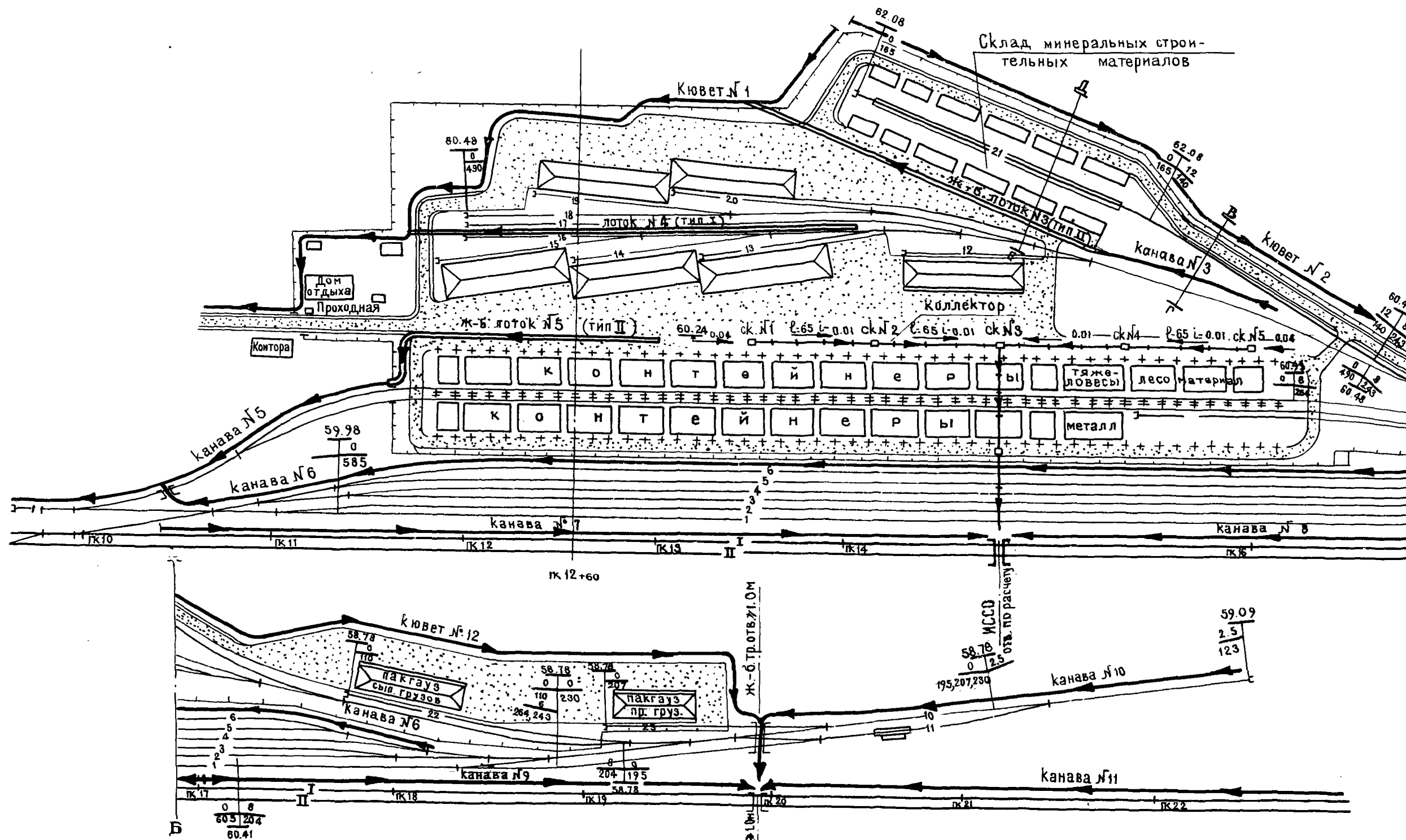
Дзвукун
Соловьев
Являш

Нач. отдела
Гл. инж. проекта
Проектировал
Проверил

АНТ ССТ. ... МОС. ... ПРС. ... ЛН

Водоотводные устройства на станции

ПЛАН



Чертеж №28

ПРИМЕЧАНИЯ:

1. Вертикальная планировка грузового двора показана на листе 29.
2. Продольный профиль водосточного коллектора на листе 28.
3. Конструкции железобетонных лотков приведены на листах 61-76.

УСЛОВНЫЕ ОБОЗНАЧЕНИЯ:

- > Канавы и кюветы
- Ж.-б лотки
- Водосточная канализация

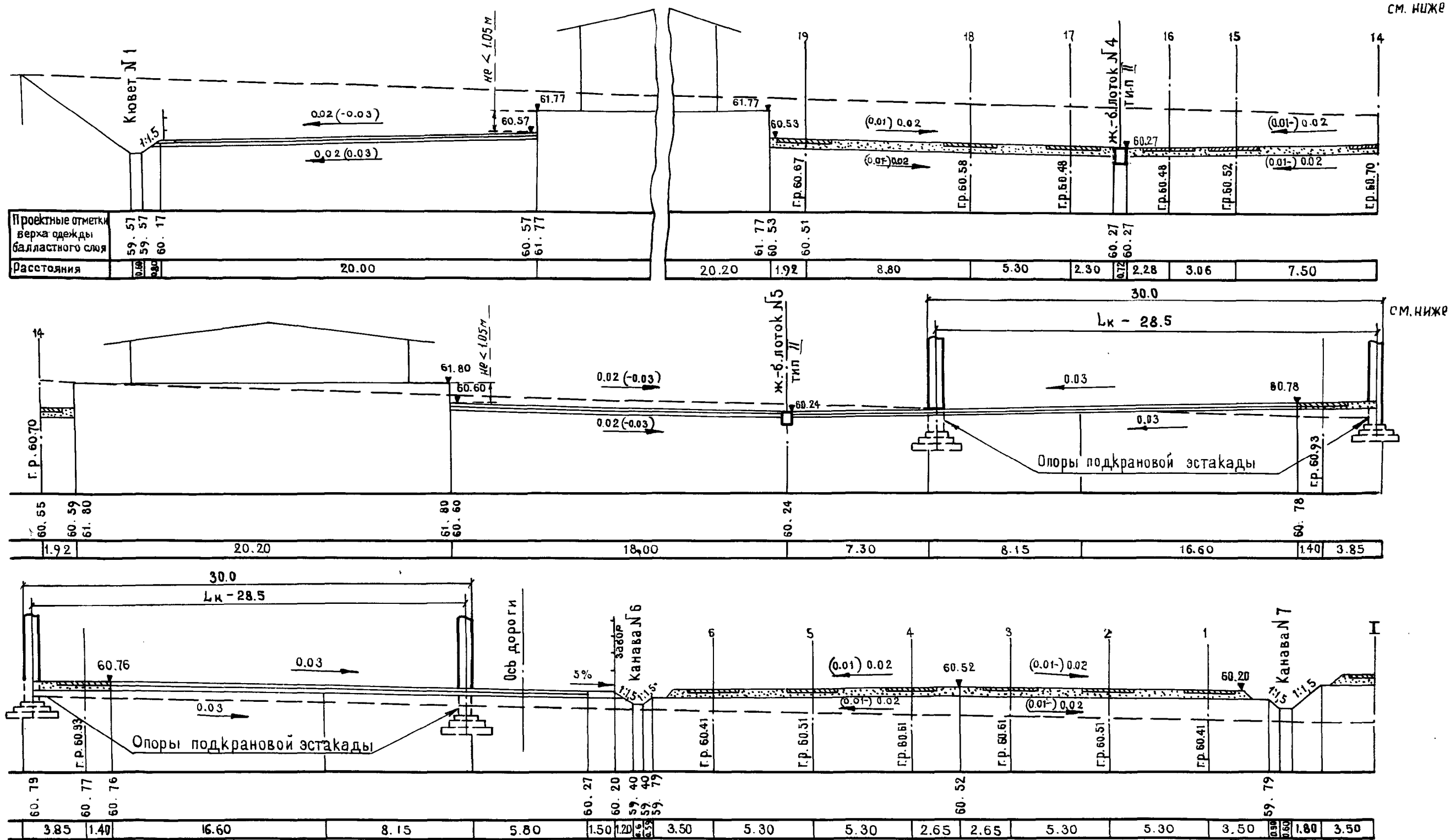
Водоотвод на механизированном грузовом дворе
План

984 26

| | | |
|------------------------------------|-----------------|-----------|
| Институт | М.О.С. и П.Р.С. | НС |
| Водоотводные устройства на станции | | |
| Нач. отдела | Дзюкунов | Чертеж № |
| Гл. инж. проекта | Соловьев | Шифр |
| Проектировал | Явлаш | 1972 |
| Проверил | | М |
| | | Копировал |

ПОПЕРЕЧНЫЙ ПРОФИЛЬ НА ПК 12+60

М 1:200



Примечания:

1. Тип одежды автодорог и площадок принимается в соответствии с типовыми проектами.
2. План механизированного грузового двора показан на листе 29.

Чертеж № 29

Водоотвод на механизированном грузовом дворе.
Поперечные профили

984 27

Министерство путей сообщения
Водоотводные устройства на станциях

И.И. Мостипроград

Нац. отдела
Гл. инж. проекта
Проектировал
Проверил

Чертеж №
Шифр
1972г
М

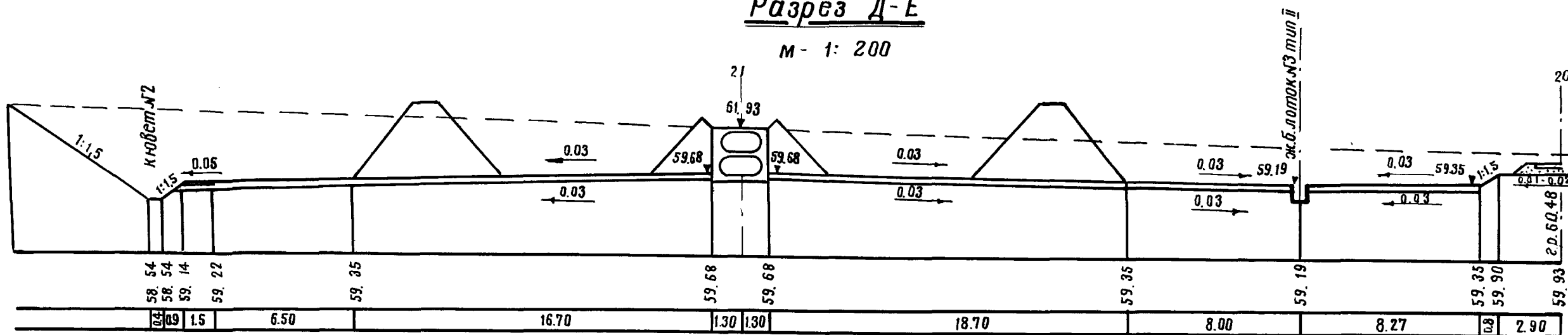
Копировал

Соловьев
Явлаш

Поперечные профили склада минеральных строительных материалов

Разрез Д-Е

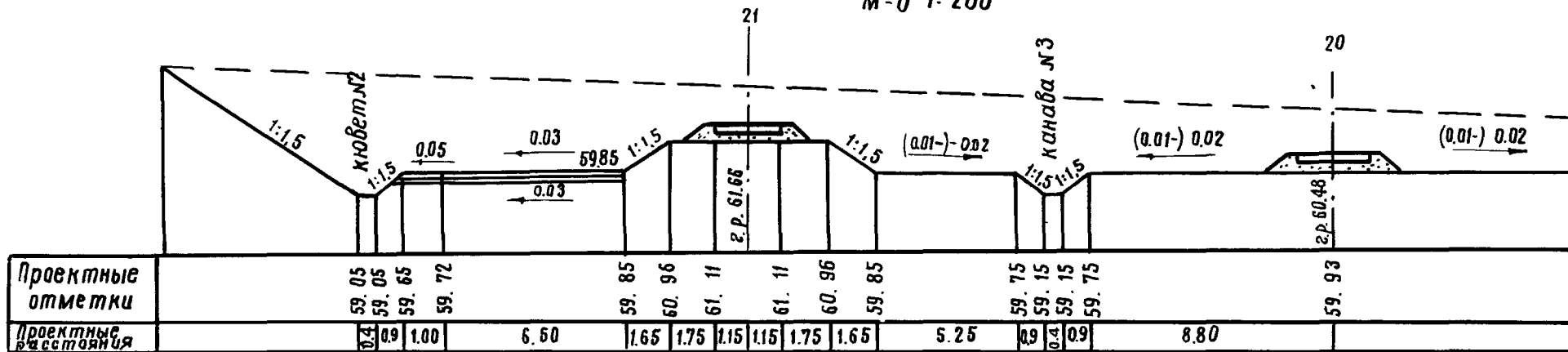
М - 1: 200



Чертеж № 30

Разрез В-Г

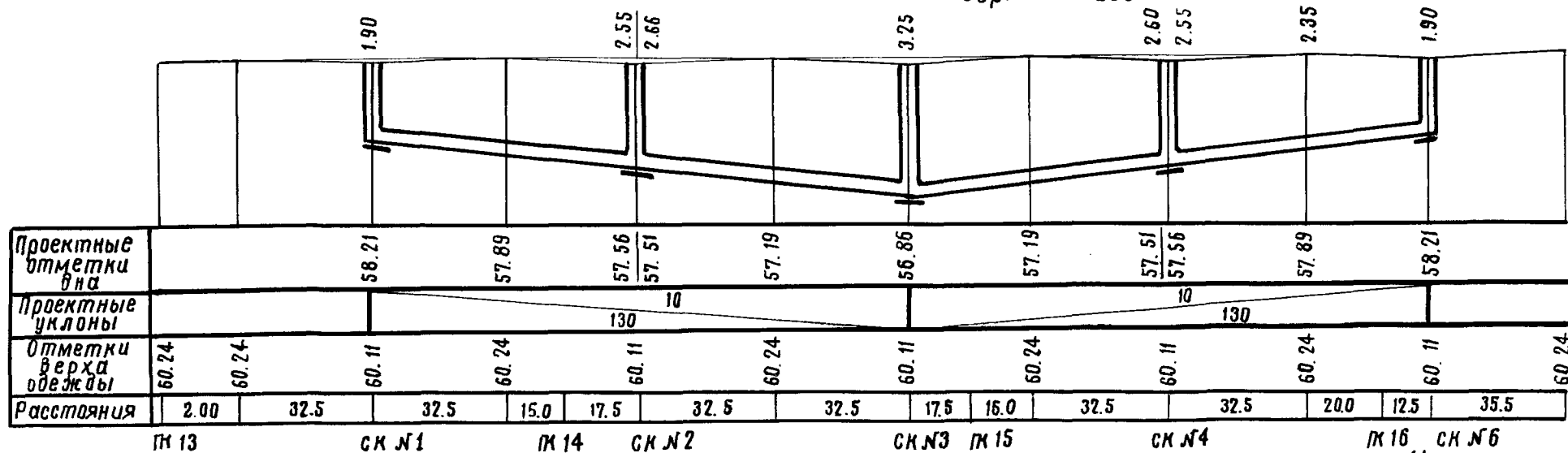
М-б 1: 200



Чертеж № 31

Продольный профиль коллектора

М-б гориз. 1: 2000
верт. 1: 200



Чертеж № 32

Примечание:

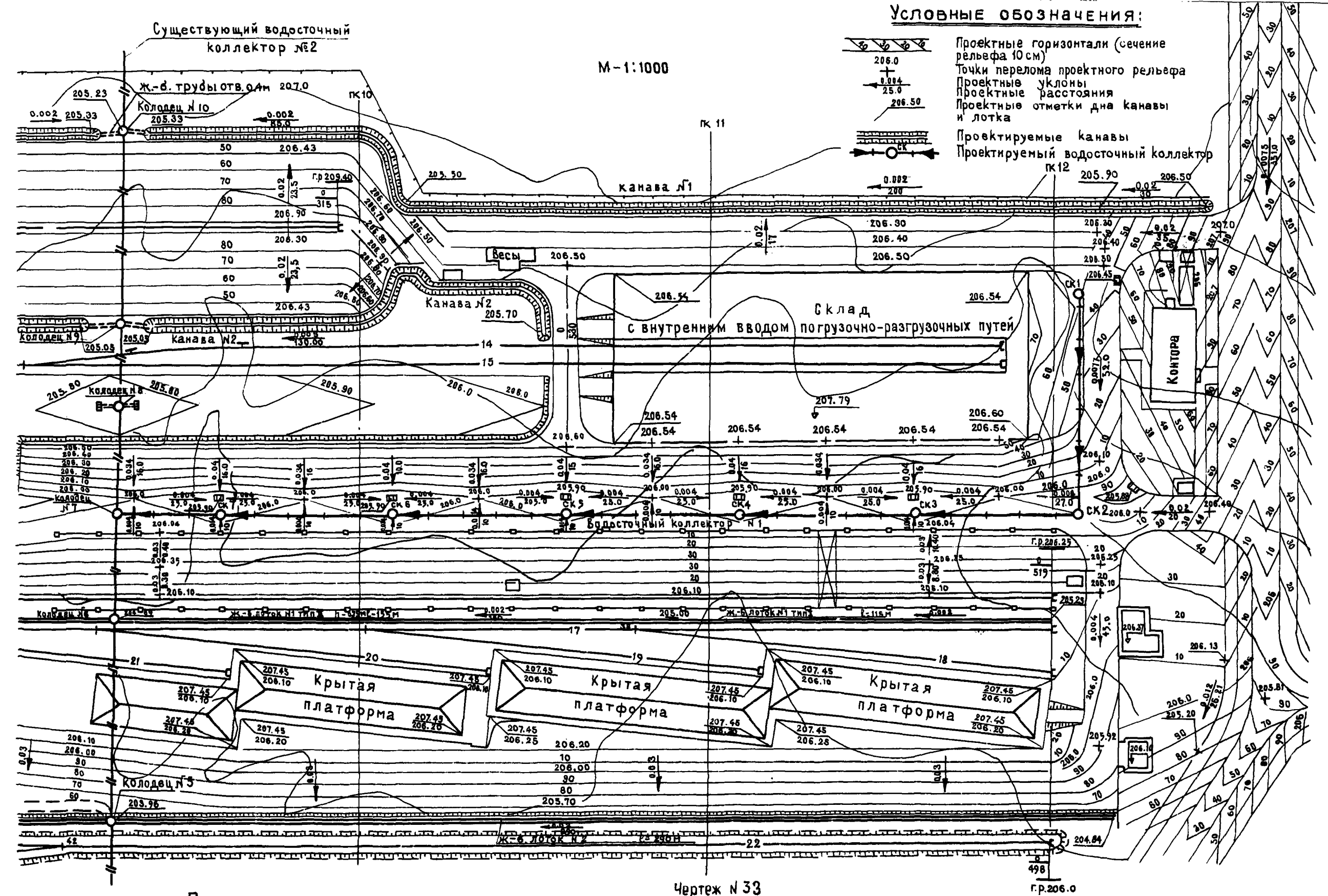
При неблагоприятных условиях для устройства коллектора (расположение грузового двора в выемке и при отсутствии внешней сети водосточной канализации) взамен его укладывается ж.б. л. тип II с водоразделом в средней части лотка. Глубина лотка в точке водораздела - минимум 0.30 м, продольный уклон не менее 0.002. Выпуски из лотка могут быть осуществлены: левой ветви - в канаву №4, правой - в кювет №2 или №3.

Водоотвод на механизированном грузовом дворе. Поперечный и продольный проф и л и.

МИНТРАНССТРОИ
ВОДОТВОДНЫЕ УСТРОЙСТВА
НА СТАНЦИИ
Проектировщик: А.И. Соловьев, В.А. Захарова, Л.И. Ломасова
Проверил:
Гл. инж. проекта: А.И. Соловьев
Нач. отдела: А.И. Соловьев
Инженер: А.И. Соловьев
Шифр: 1974 г. М
Чертеж №

МОСГИПРОТРАНС
 ВОДОТВОДНЫЕ УСТРОЙСТВА
 на станциях

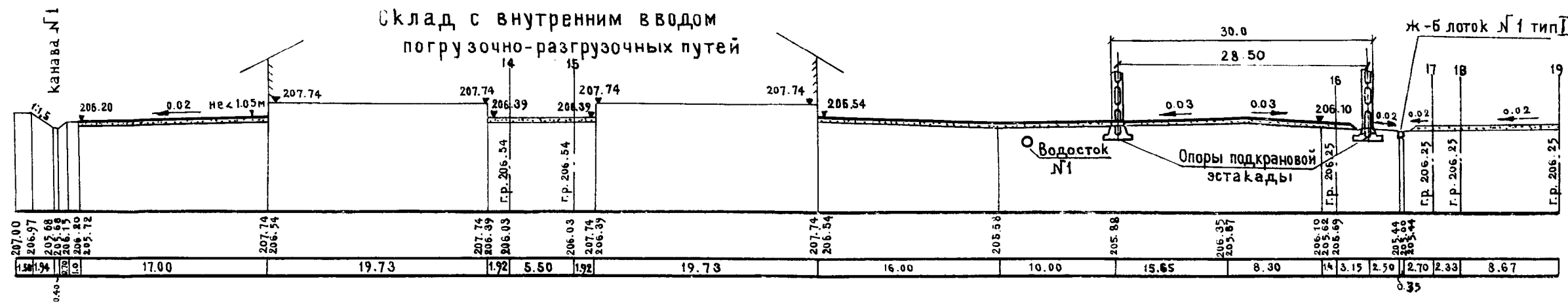
| | |
|------------------|----------|
| Дзекунов | Чертеж № |
| Соловьев | Шифр |
| Явлаш | 1972 |
| | М |
| | Камирова |
| Нач. отдела | |
| Гл. инж. проекта | |
| Проектировал | |
| Проверил | |



Примечания:

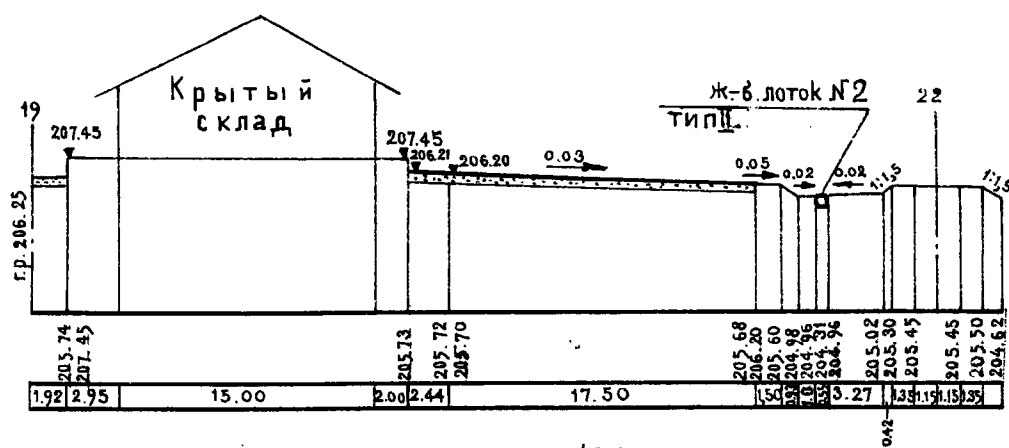
- На выгрузочной площадке повышенного пути №13 устраивается цементобетонное покрытие, армированное сеткой; на остальной территории устраиваются асфальтобетонные покрытия на цементобетонном основании.
 Детали конструкций этих одежд, см. действующие типовые проекты.
- Поперечный профиль на ПК11, продольный профиль коллектора №1 и продольный профиль лотка №1 приведены на листе 30.

ПОПЕРЕЧНЫЙ ПРОФИЛЬ НА К 11

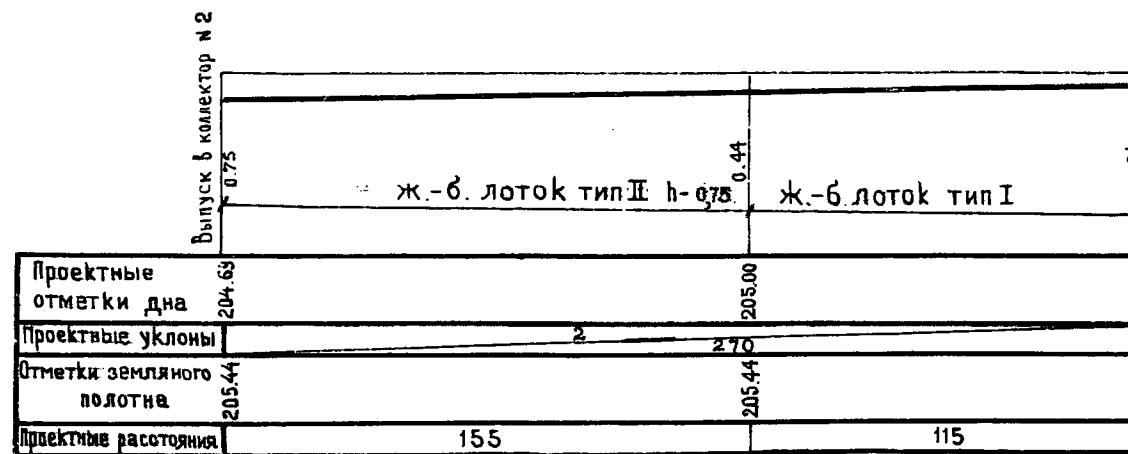


см. ниже

Продольный профиль ж-б лотка №1



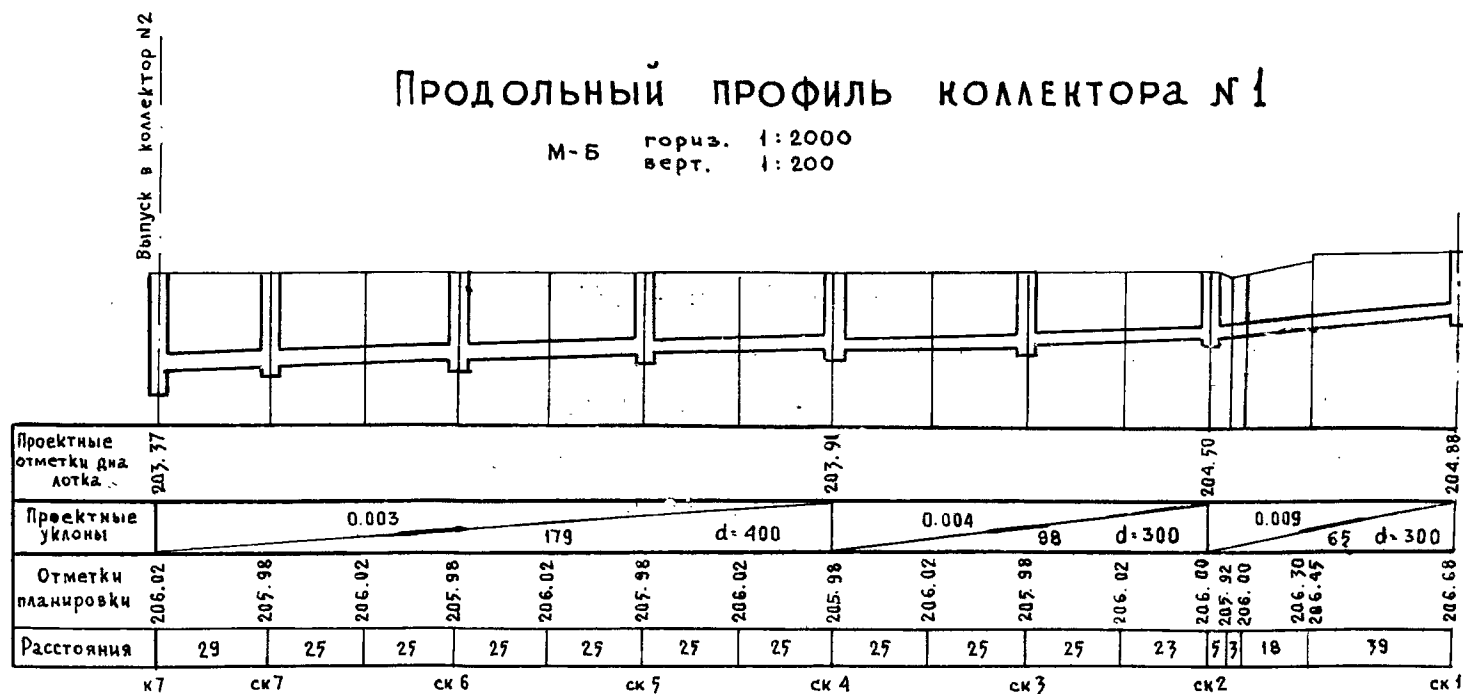
Чертеж №34



Чертеж №35

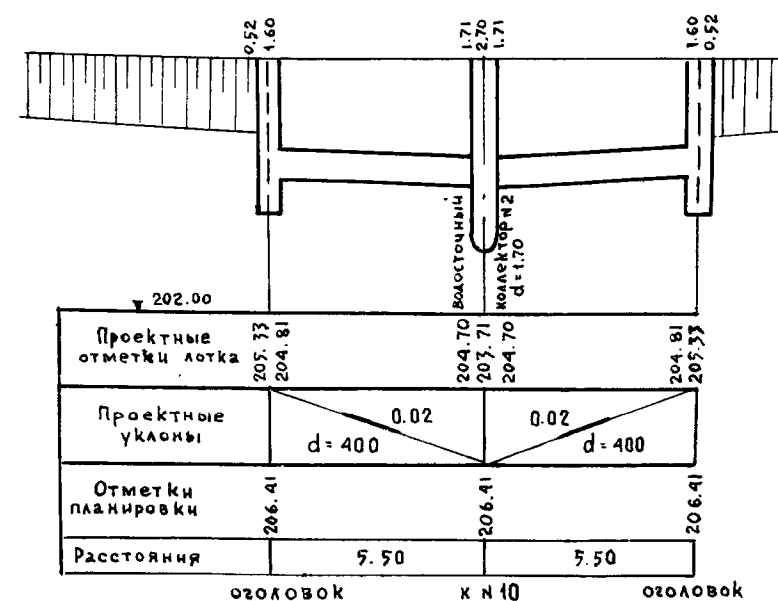
Продольный профиль коллектора №1

М-Б гориз. 1:2000
верт. 1:200



Чертеж №36

Продольный профиль выпуска из канавы №1 в водосточный коллектор №2



Чертеж №37

ПРИМЕЧАНИЯ:

1. Вертикальная планировка приведена на листе 29.
2. Конструкции ж-б лотков №1 и №2 показаны на листах 63, 71.
3. Образец продольного профиля водосточной канализации показан на листе 86.

Водоотвод на механизированном грузовом дворе крупной грузовой станции.
Поперечные и продольные профили

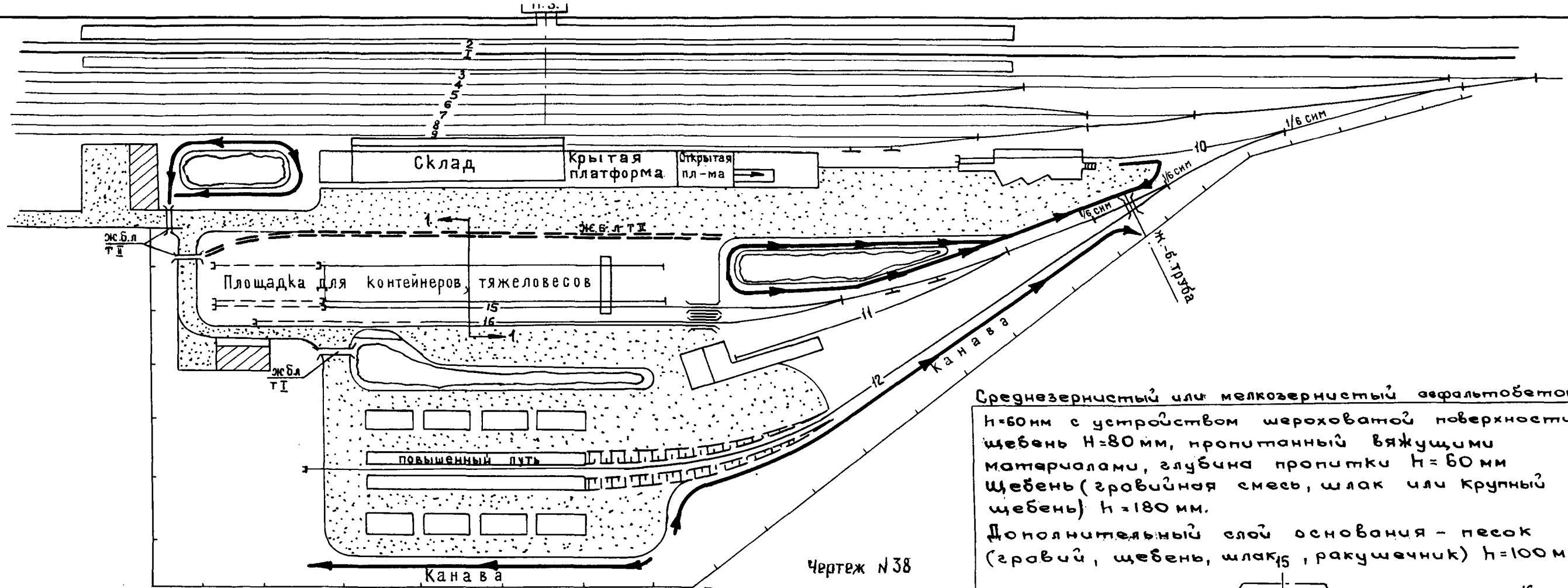
МИНИСТЕРСТВО МОСГИПРОГРАНС
ВОДОТВОДНЫЕ УСТРОЙСТВА НА СТАНЦИИ
Нач. отдела: Дзек унов
Гл. инж. проекта: Боловьев
Проектировал: Явлаш
Проверил:
Чертеж №: Шифр 1972 М
Копировал:

МИНТРАНССТРОИ МОСГИПРОТРАНС
 ВОДООТВОДНЫЕ УСТРОЙСТВА
 НА СТАНЦИИ

Нач. отдела
 Проектировал
 Проверил

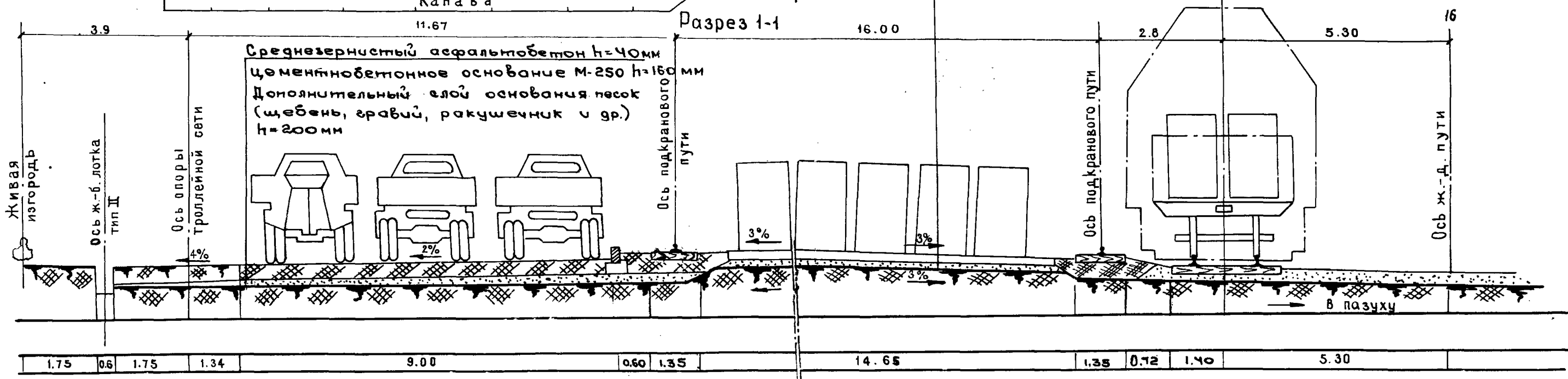
Дзекунов
 Саловьев
 Явладш

Чертеж №
 Шифр
 1972г
 Колпировал



Чертеж №38

Среднезернистый или мелкозернистый асфальтобетон $h=60$ мм с устройством шероховатой поверхности
 щебень $H=80$ мм, пропитанный вяжущими материалами, глубина пропитки $h=60$ мм
 Щебень (гравийная смесь, шлак или крупный щебень) $h=180$ мм.
 Дополнительный слой основания - песок (гравий, щебень, шлак, ракушечник) $h=100$ мм.



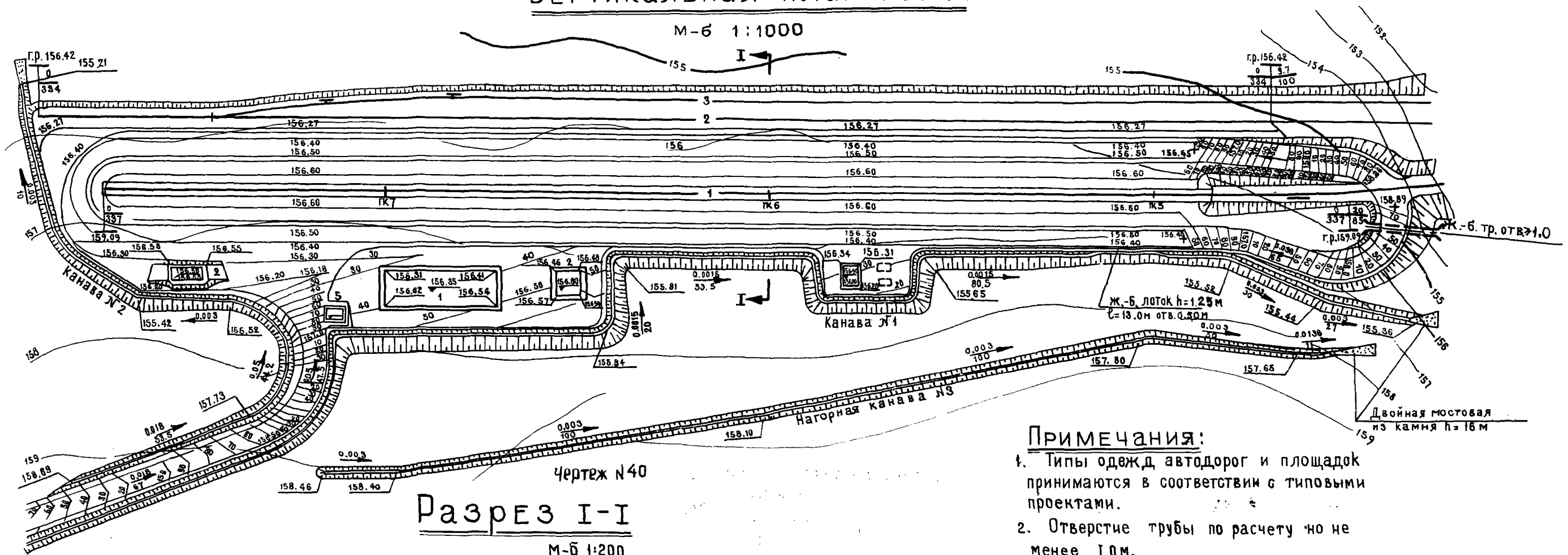
Чертеж №39

Примечания:

1. При отсутствии крытых и открытых платформ взамен лотка устраивается канава.
2. Конструкции лотков приведены на листах 61-76
 Конструкции асфальтобетонных и цементобетонных покрытий площадок и дорог устанавливаются в соответствии с действующими типовыми проектами.
4. Детали открытого цеха по переработке контейнеров, тяжеловесов и длинномерных грузов козловым краном пролетом 16 м см действующий типовой проект. № 709-112.

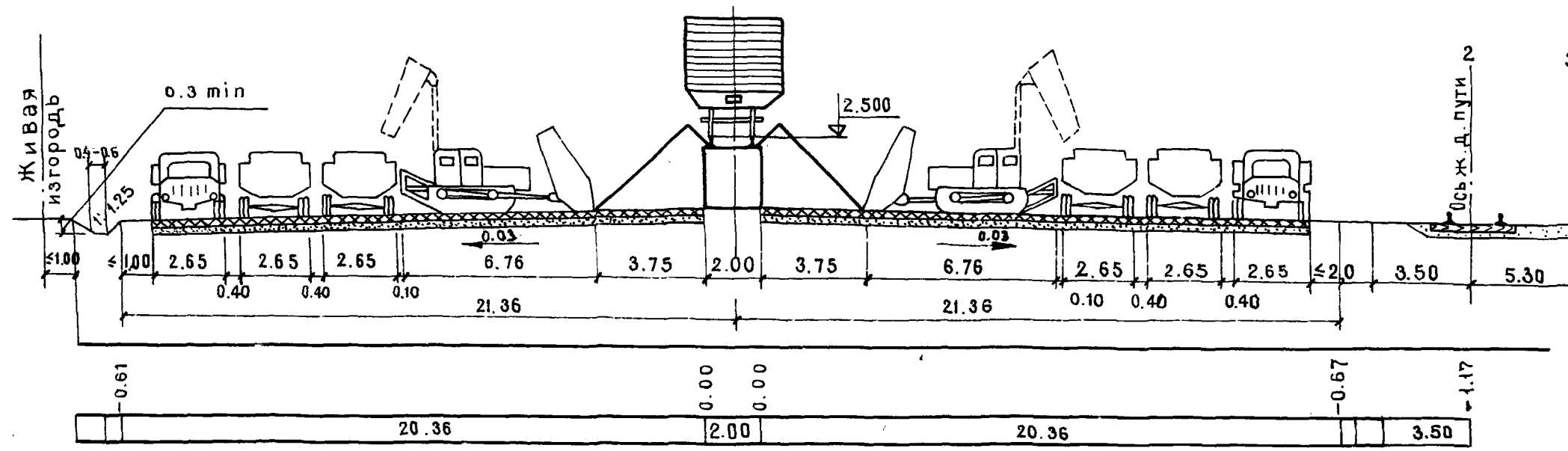
Вертикальная планировка

М-б 1:1000



Чертеж №40
Разрез I-I
М-б 1:200

ПРИМЕЧАНИЯ:
1. Типы одежд автодорог и площадок принимаются в соответствии с типовыми проектами.
2. Отверстие трубы по расчету но не менее 1.0м.



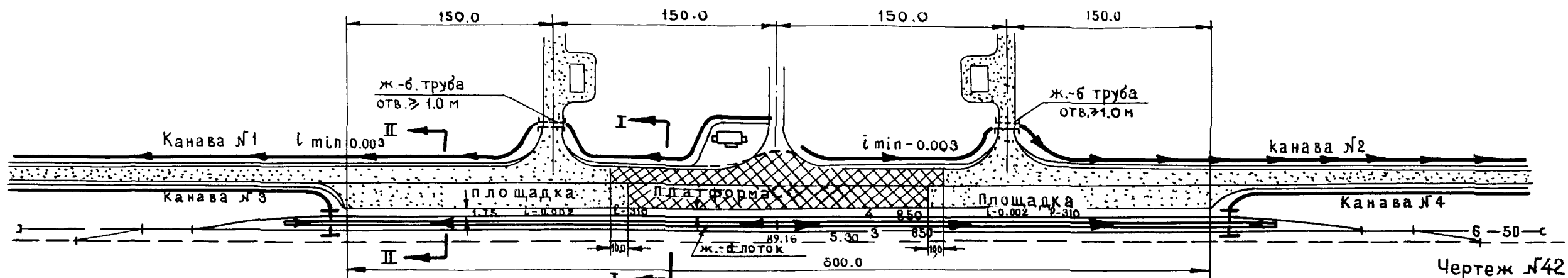
Чертеж №41

УСЛОВНЫЕ ОБОЗНАЧЕНИЯ:

- Проектные горизонтали (сечение рельефа 10см)
- Проектные уклоны
Расстояния между точками перелома
- 159.70 + Точка перелома
- Проектируемые каналы

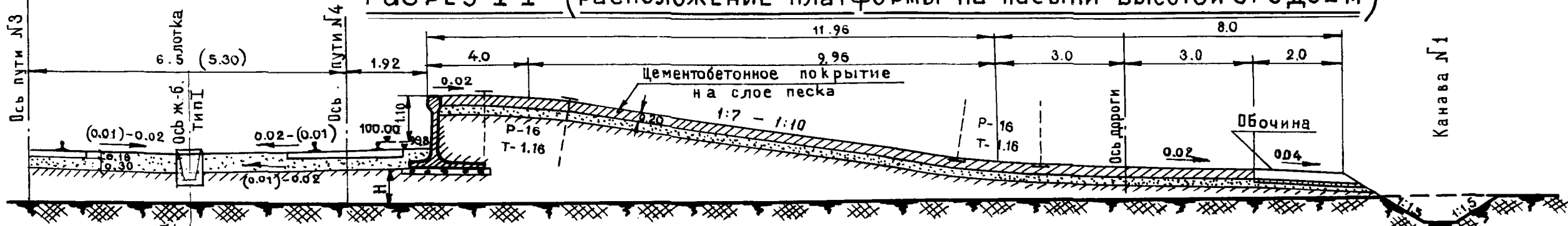
Чертеж № 1
 Шифр 1972 М
 Колпировал
 Дзюкунов
 Соловьев
 Являш
 Нач. отдела
 Гл. инж. проекта
 Проектировал
 Проверил
 МОСГИПРОГРАНС
 ВОДООТВОДНЫЕ УСТРОЙСТВА
 НА СТАНЦИИ

План



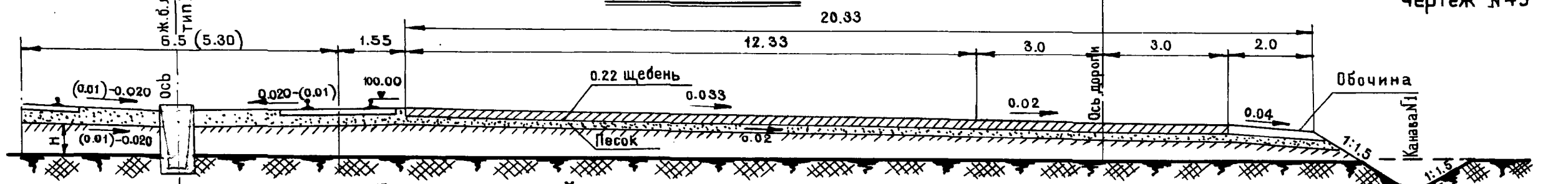
Чертеж №42

Разрез I-I (расположение платформы на насыпи высотой от 0 до 2 м)

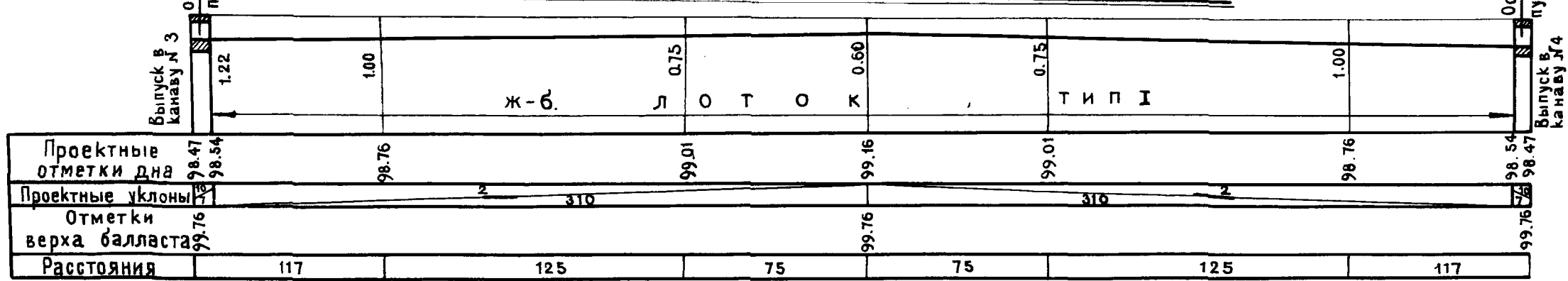


Чертеж №43

Разрез II-II



Продольный профиль ж.-б. лотка №5 тип I



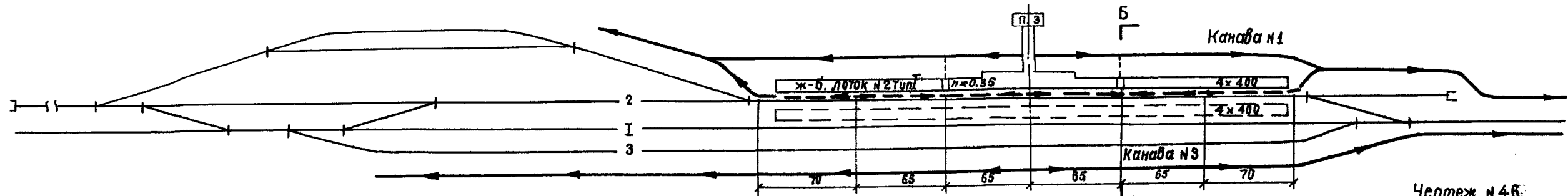
Чертеж №45

Примечания:

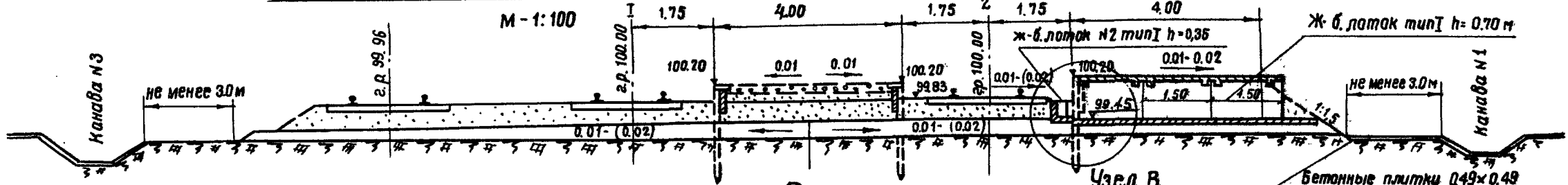
1. Чертеж погрузочно-выгрузочной платформы принят по типовому проекту, разработанному Гипропромтрансстроем в 1959г. с корректировкой.
2. Конструкции лотков тип I показаны на листах 61-66.
3. При сооружении земляного полотна путей №3 и 4 из недренирующих грунтов устраивается лоток №5 тип I только для отвода с поверхности балластного слоя талых вод.
4. Если погрузочно-выгрузочная платформа сооружается в стороне от станции, то земляное полотно и верх балластного слоя путей №3 и 4 планируются поперечным уклоном, направленным от платформы, причем ж.-б. лоток №5 в этом случае не устраивается.

Чертеж № 1
 Дзекунов
 Соловьев
 Являш
 1972г
 М
 Коллежвал
 Нач. отдела
 Гл. инж. проекта
 Проектировал
 Проверил
 МОСГИПРОТРАНС
 ВОДООТВОДНЫЕ УСТРОЙСТВА
 на станции

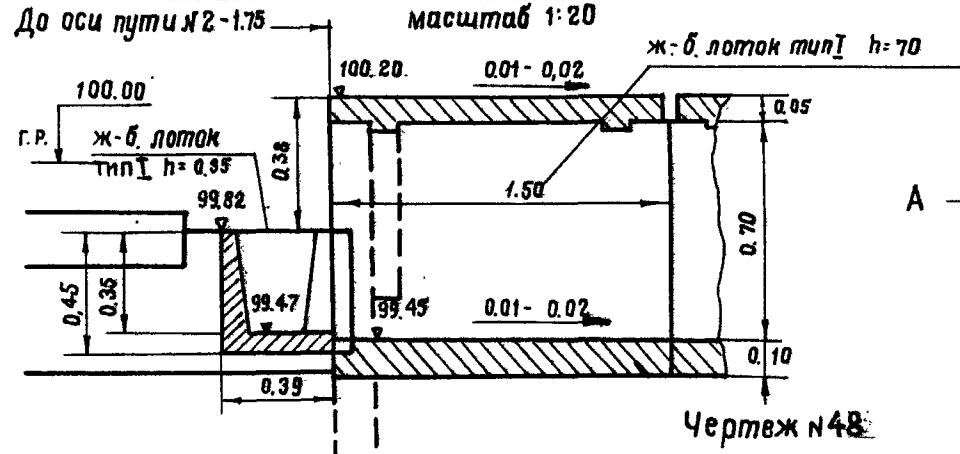
Схема станции



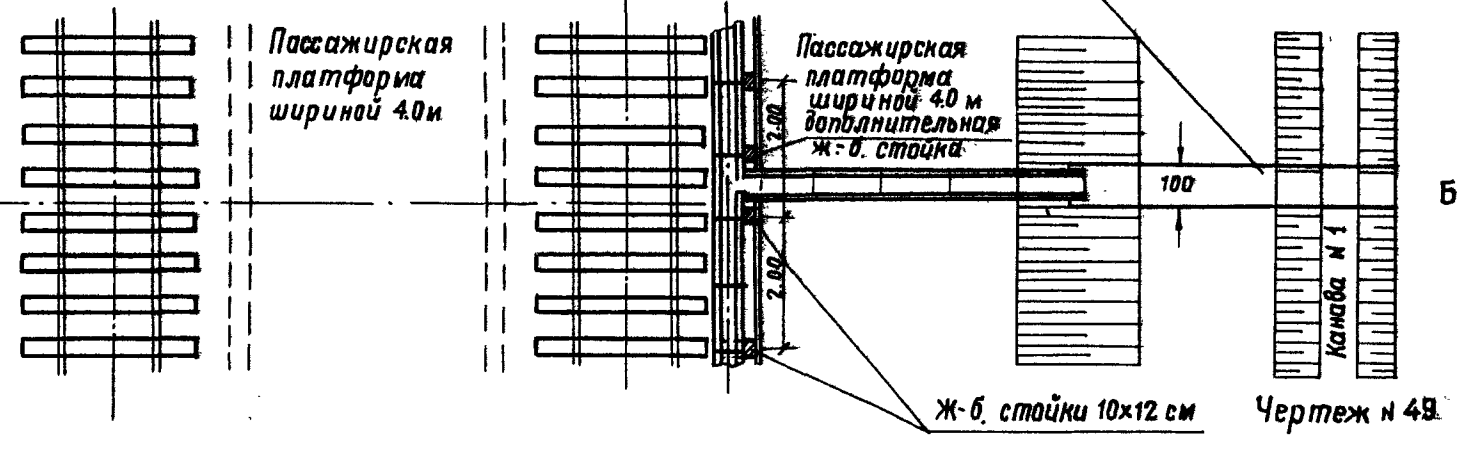
Поперечный профиль по оси лотка (Разрез А-Б)



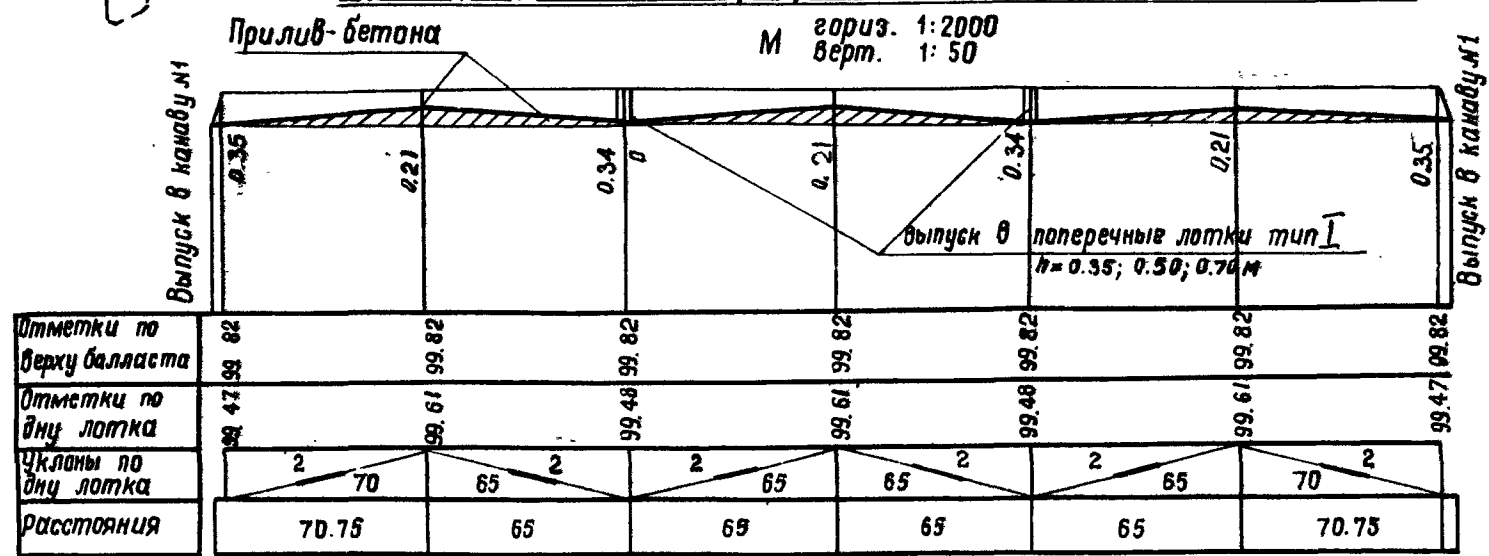
Деталь сопряжения лотков (узел В)



План масштаб 1:100



Пример продольного профиля по лотку №2 тип I h=0.35 м



Примечания:

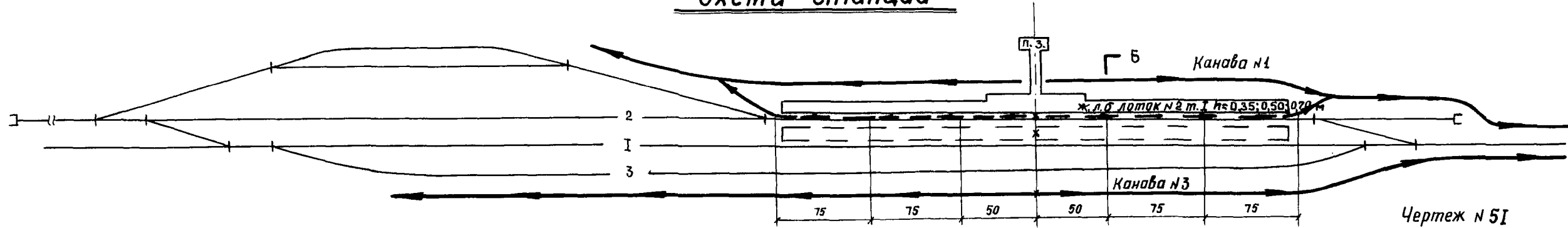
1. В плане лотки показаны без крышек
2. Конструкции лотков тип I показаны на листах № 61-66.
3. Необходимый уклон по дну лотка достигается за счет прилива бетона от 0 до 0.14 м.
4. В районах с малым увлажнением водотвод от пассажирских платформ не устраивается.

Водотвод от пассажирских платформ на промежуточных станциях. вариант I

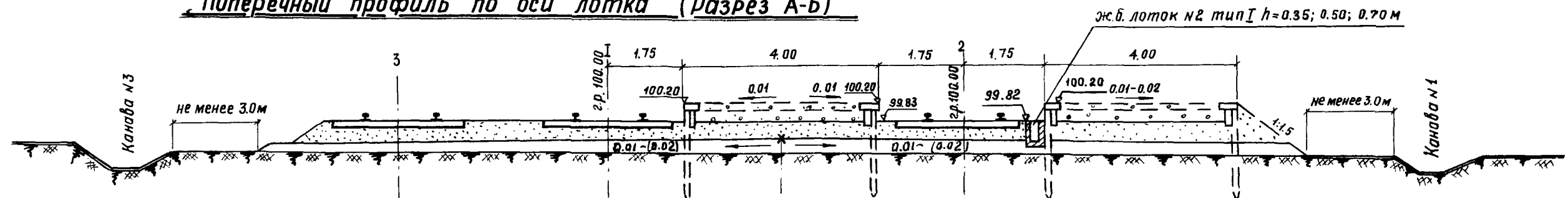
984 34

Чертеж № Шифр 1974 в М Канавы Соловьев Захарова Ломская
ИМТ ...

Схема станции



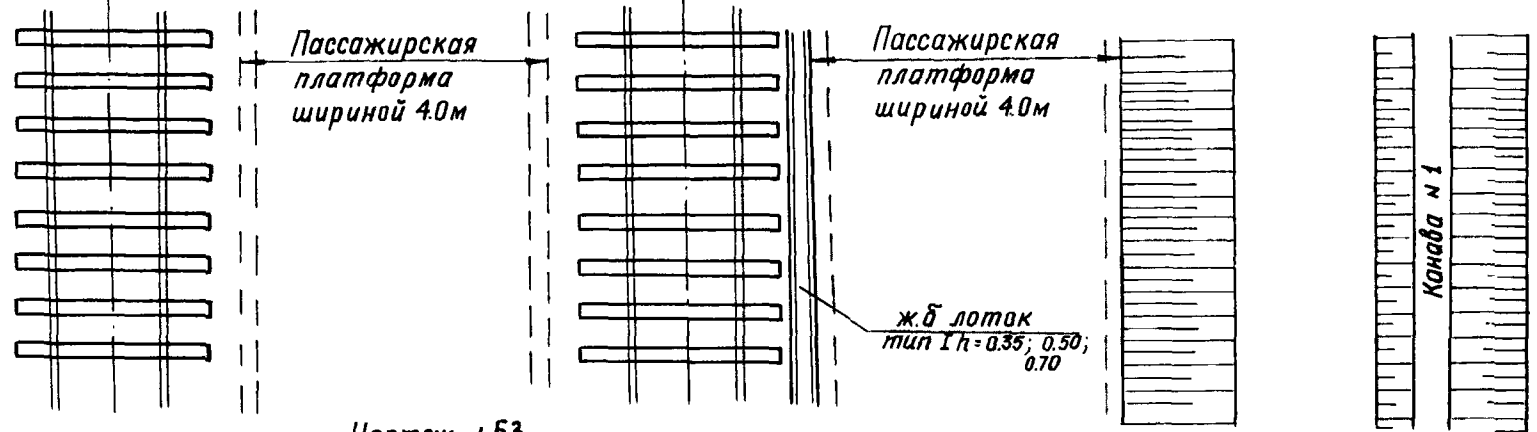
Поперечный профиль по оси лотка (Разрез А-Б)



Чертеж №52

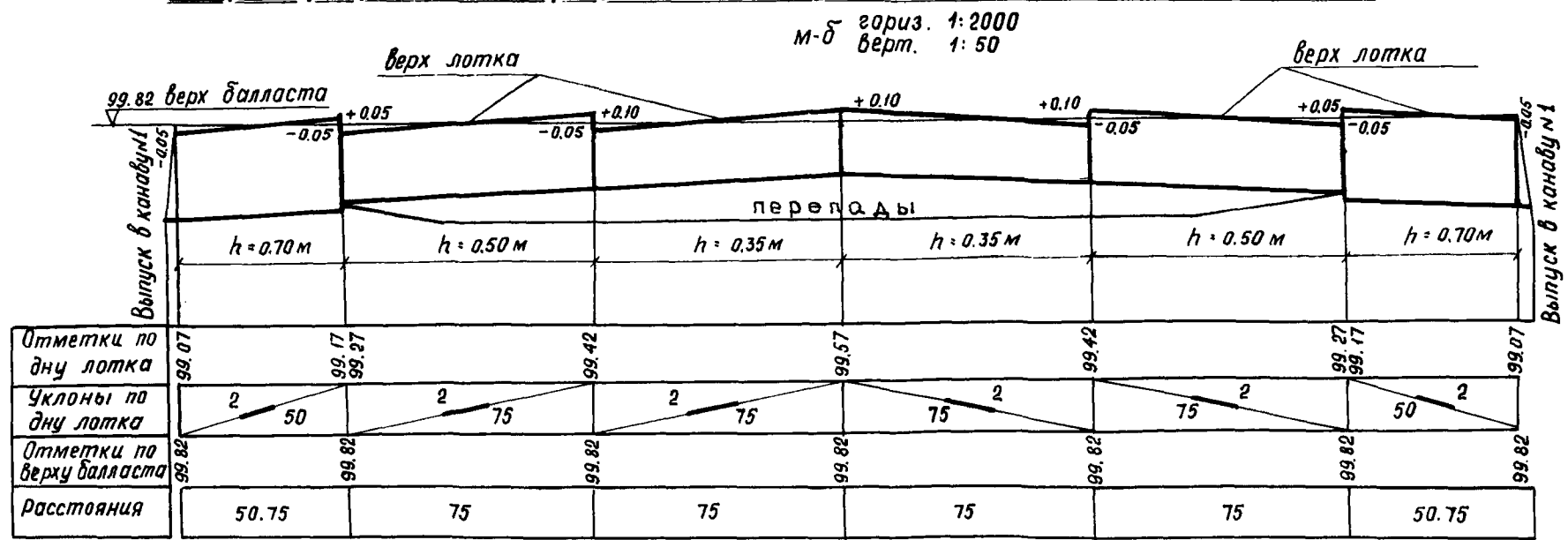
План

м-б 1:100



Чертеж №53

Пример продольного профиля по лотку №2 тип I h=0.35 м; 0.50 м; 0.70 м



Чертеж №54

Примечание:

1. На приведенном примере отвода воды от пассажирских платформ показан вариант устройства продольного ж.б. лотка одного типа с разной высотой без применения приливов из бетона по дну, места перехода лотков по высоте заполняются бетоном М-150.

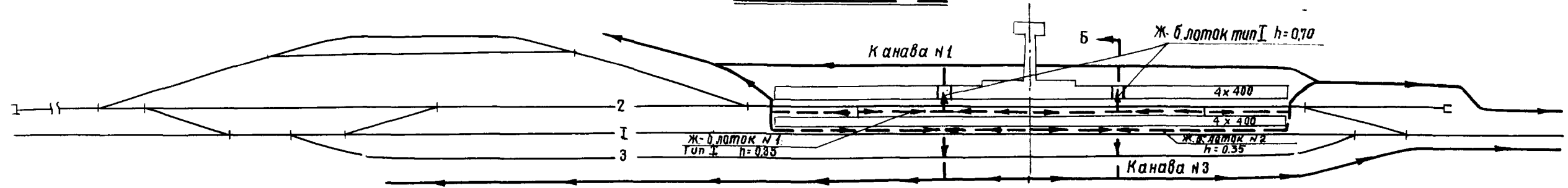
Водоотвод от пассажирских платформ на промежуточных станциях. Вариант I^а

984 35

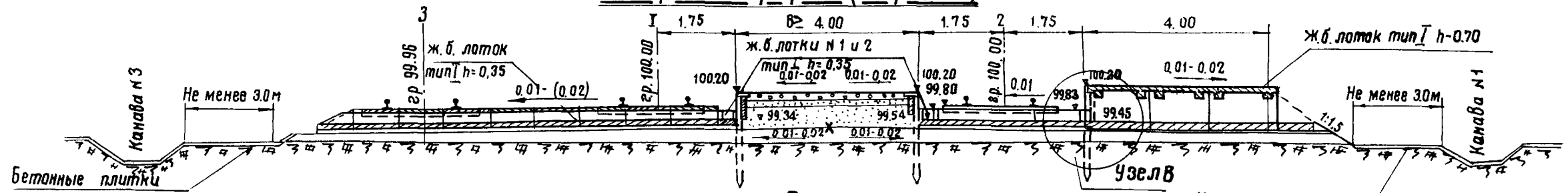
| | | | |
|-------------|------------------|--------------|----------|
| М.И. | Т.И. | И.И. | М.И. |
| Нач. отдела | Гл. инж. проекта | Проектировал | Проверил |
| Дзюнов | Соловьев | Захарова | Ломскова |
| Чертеж № | Шифр | 1974 | М |
| | | Копиров. | |

МИНТРАНССТРОЙ
Водоотводные устройства на станциях

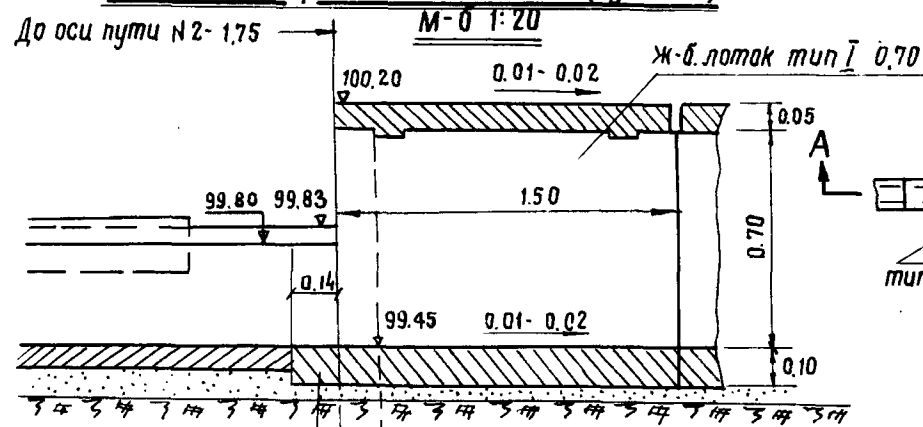
Схема станции



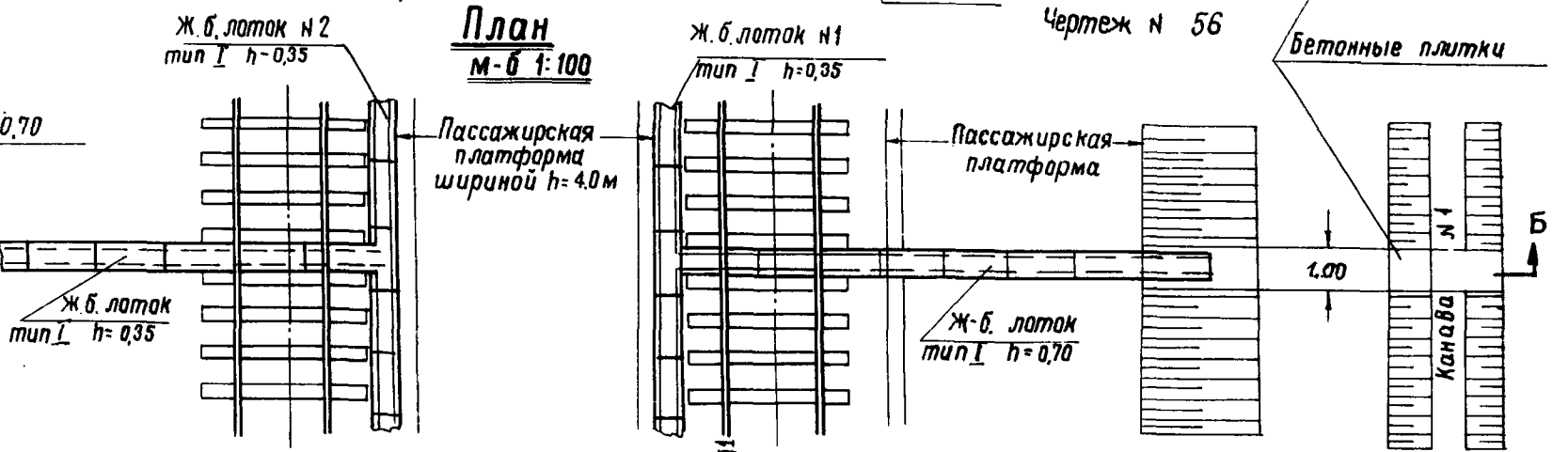
Поперечный профиль (Разрез АБ)



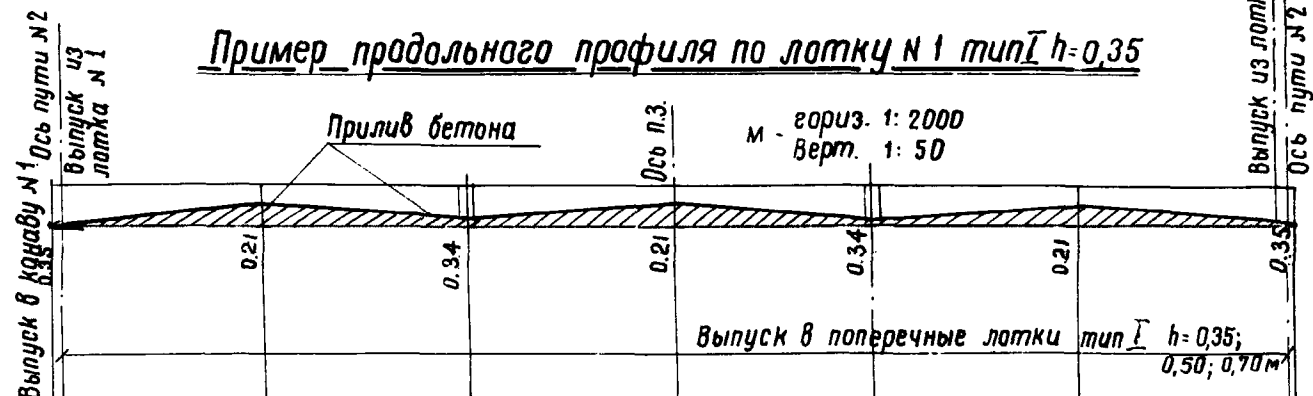
Деталь сопряжения лотков (узел В)



План М-Б 1:100



Пример продольного профиля по лотку №1 тип I h=0,35



| | | | | | | | |
|---------------------------|-------|-------|-------|-------|-------|-------|-------|
| Отметки по дну лотка | 99.45 | 99.59 | 99.46 | 99.59 | 99.46 | 99.59 | 99.45 |
| Уклоны по дну лотка | 2/70 | 2/65 | 2/65 | 2/65 | 2/65 | 2/65 | 2/70 |
| Отметки по верху балласта | 99.80 | 99.80 | 99.80 | 99.80 | 99.80 | 99.80 | 99.80 |
| Расстояния | 70 | 65 | 65 | 65 | 65 | 65 | 70 |

Примечания:

1. Конструкции лотков тип I h=0,35 показаны на листах № 61-62.
2. Необходимый уклон по дну лотка достигается за счет прилива бетона от 0 до 0,14 м.
3. При земляном полотне из дренирующих и среднедренирующих грунтов, а в районах с малым увлажнением при земляном полотне из обычных грунтов, водоотвод от пассажирских платформ не устраивается.

Чертеж № 57

Водоотвод от пассажирских платформ на промежуточных станциях. вариант II

Министерство путей сообщения
 Проектно-исполнительский институт
 Нач. отдела: Дзекунов
 Главн. проектант: Саломов
 Проектировщик: Захарова
 Проверил: Ломскова
 Чертеж № 19743 М
 Шифр: 19743 М
 Колпачок: []

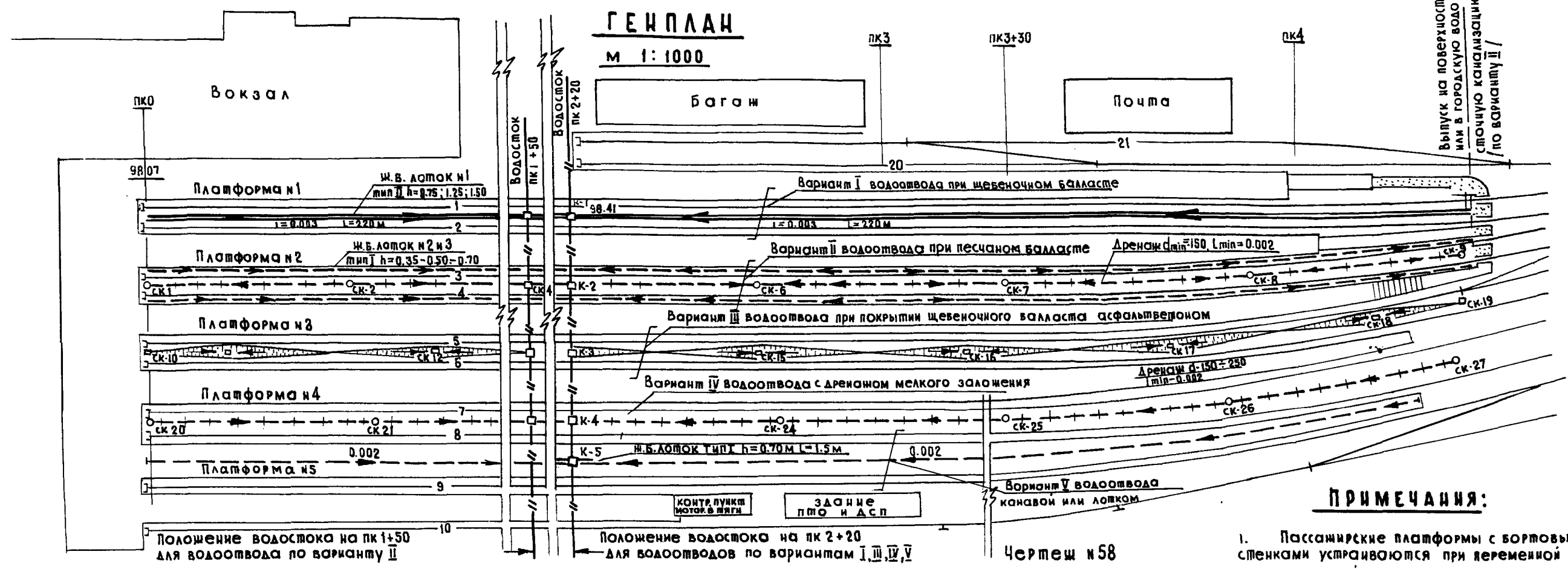
МИНИСТЕРСТВО МОСГИПРОТРАНС

ВОДОУВОДНЫЕ УСТРОЙСТВА НА СТАНЦИИ

И.И. ДЗЕКУНОВ
 А.А. СОЛОВЬЕВ
 В.В. ЗАХАРОВА
 Г.Г. ЛОМСКОВА

Чертеж № 58

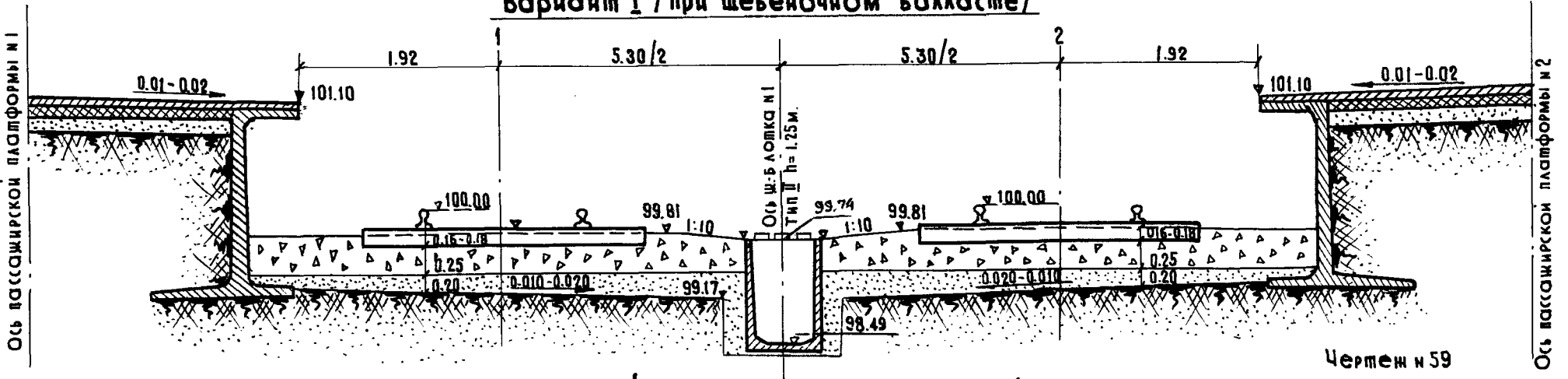
Шифр 1974г. м-б
 Калинов



- ### ПРИМЕЧАНИЯ:
1. Пассажирские платформы с бортовыми подпорными стенками устраиваются при переменной ширине платформ; при постоянной ширине платформы сооружаются из сборных железобетонных рам и настила (см. лист 37).
 2. Водоотводы по вариантам II, III, IV и V приведены на листах 38, 39, 40, 41.
 3. Конструкция ш.б. лотка №1 показана на листах 71-74.
 4. При щебеночном балласте взамен железобетонного лотка №1, в зависимости от местных условий устраивается дренаж мелкого заложения (см. лист 40).
 5. При земляном полотне из дренирующих и средне-дренирующих грунтов, а в районах с малым увлажнением и при земляном полотне из слабодренирующих грунтов, водоотвод от пассажирских платформ не устраивается.
 6. Водоотвод от высоких пассажирских платформ на станциях со сквозными перронными путями, без производства технического осмотра вагонов устраивается по одному из вариантов приведенных на листах 32-42.

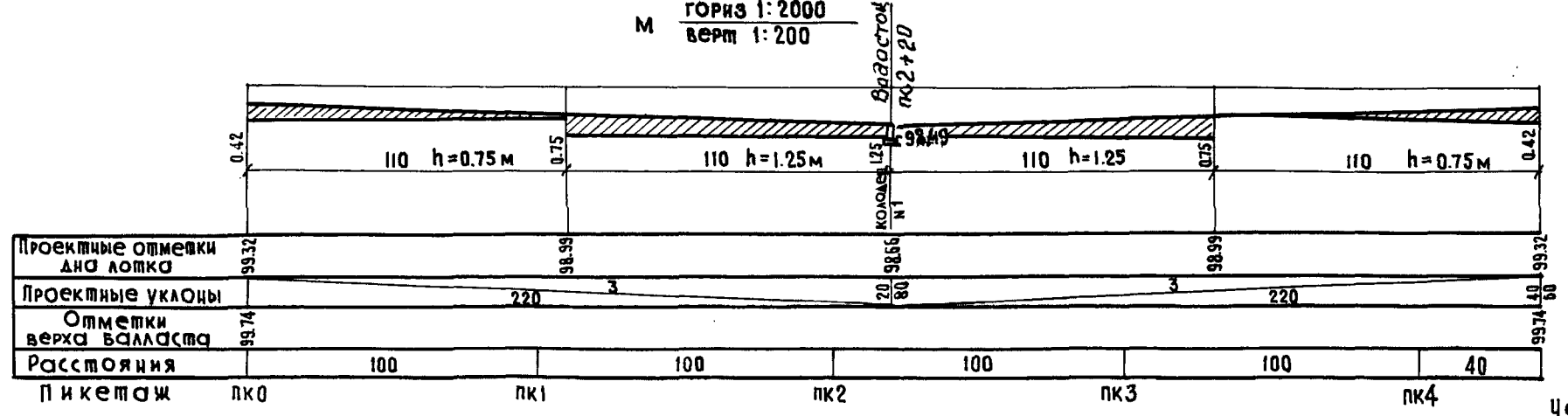
ПОПЕРЕЧНЫЙ ПРОФИЛЬ НА ПК 3+30 М-Б 1:50

Вариант I / при щебеночном балласте /



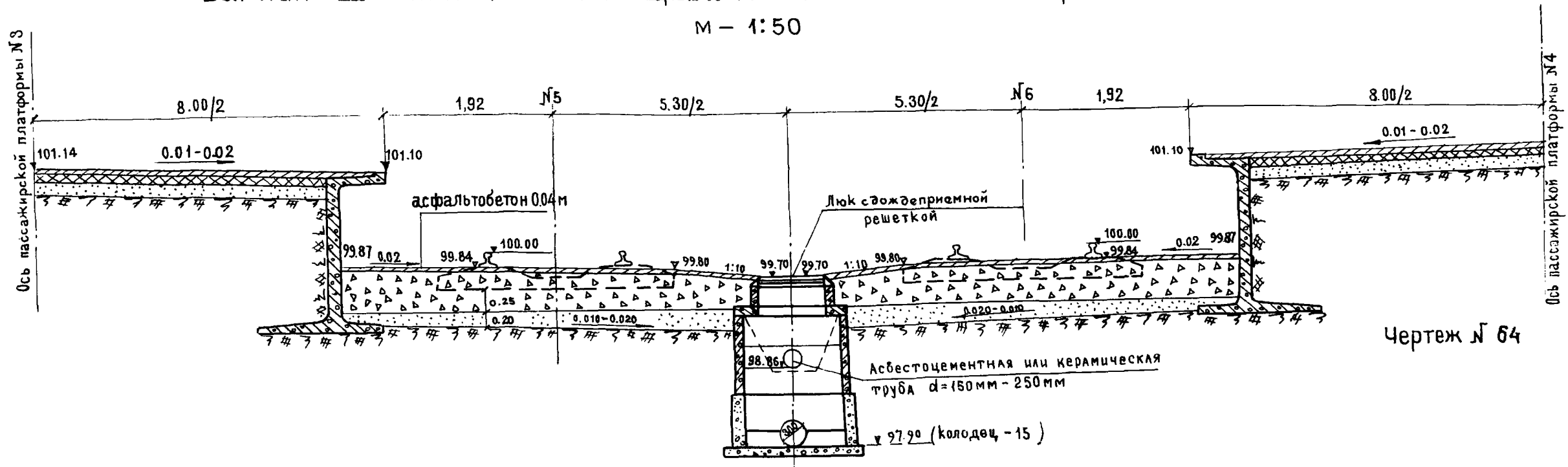
ПРОДОЛЬНЫЙ ПРОФИЛЬ Ш.Б. ЛОТКА №1 (ТИП II h=0.75; 1.25 /

М Гориз 1:2000
Верт 1:200



Вариант III при покрытии щебеночного балласта асфальтобетоном

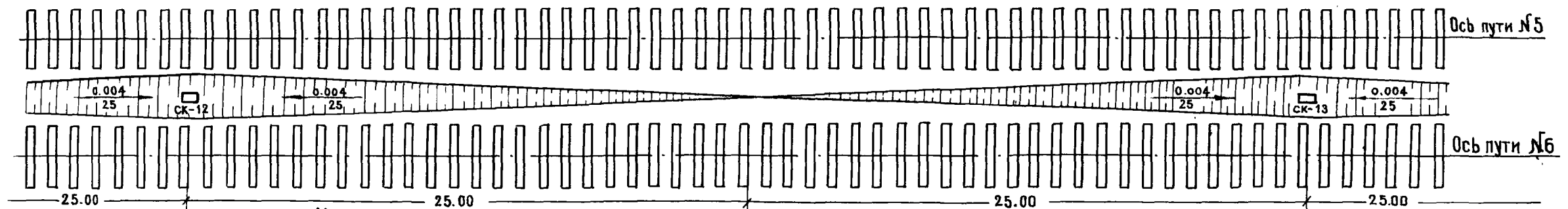
М - 1:50



Чертеж № 64

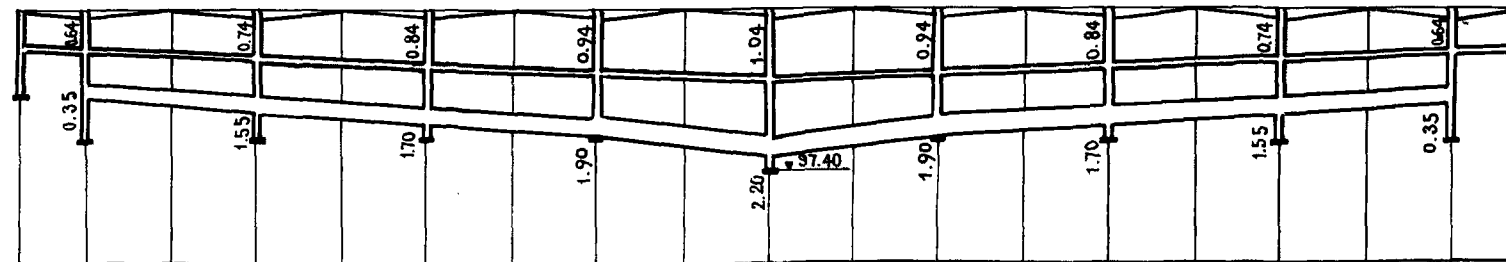
План

М 1:200



Продольный профиль по лотку, дренажу и водостоку М - гориз. 1:2000
верт. 1:100

Чертеж № 65



| | | | | | | | | | | | | | | | | | | | |
|------------------------|-------------|-------|-------|-------|-------|-------|-------|--------------|-------|-------|-------|-------|-------|-------|-------|-------|-------|-------|-------|
| Отметки по дну лотка | 99.78 | 99.70 | 99.80 | 99.70 | 99.80 | 99.70 | 99.80 | 99.70 | 99.80 | 99.70 | 99.80 | 99.70 | 99.80 | 99.70 | 99.80 | 99.70 | 99.80 | 99.70 | 99.78 |
| Отметки лотка | Дренажа | 99.20 | 99.16 | 99.06 | 99.70 | 98.96 | 98.86 | 98.76 | 98.86 | 98.96 | 98.86 | 98.76 | 98.86 | 98.96 | 99.06 | 99.16 | 99.20 | 99.20 | 99.78 |
| | водостока | 98.45 | 98.45 | 98.25 | 98.10 | 97.90 | 97.80 | 97.60 | 97.90 | 98.10 | 98.25 | 98.45 | 98.45 | 98.45 | 98.45 | 98.45 | 98.45 | 98.45 | 98.45 |
| Уклоны по дну лотка | 20 | 4 | 25 | 4 | 25 | 4 | 25 | 4 | 25 | 4 | 25 | 4 | 25 | 4 | 25 | 4 | 25 | 4 | 20 |
| Уклоны полотку | Дренажа | 20 | 4 | 25 | 4 | 25 | 4 | 25 | 4 | 25 | 4 | 25 | 4 | 25 | 4 | 25 | 4 | 25 | 20 |
| | водостока | 20 | 4 | 25 | 4 | 25 | 4 | 25 | 4 | 25 | 4 | 25 | 4 | 25 | 4 | 25 | 4 | 25 | 20 |
| Отметки верха балласта | 99.80 | " | " | " | " | " | " | " | " | " | " | " | " | " | " | " | " | " | 99.76 |
| Расстояния | 20 | 50 | 30 | 20 | 50 | 30 | 20 | 50 | 30 | 20 | 50 | 30 | 20 | 50 | 30 | 20 | 20 | | |
| Пикетаж | СК10 ПК0 | СК11 | СК12 | ПК1 | СК13 | СК14 | ПК2 | К3 ПК2+20 | СК15 | ПК3 | СК16 | СК17 | ПК4 | СК18 | СК19 | | | | |

Чертеж № 66

ПРИМЕЧАНИЯ:

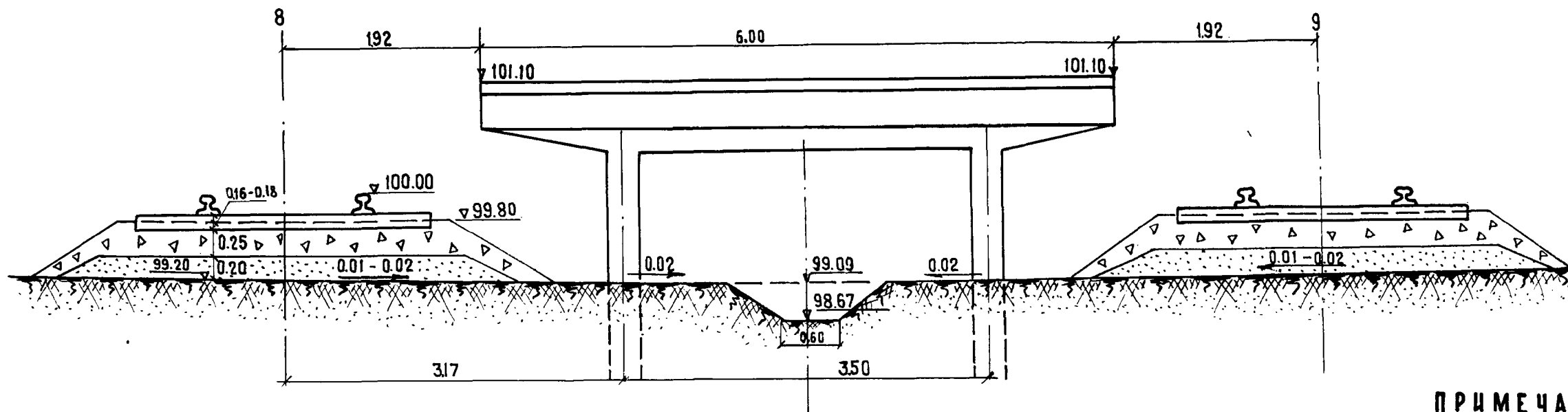
1. При применении механической очистки и обмывки перронных путей покрытие асфальтобетоном устраивается в уровне с головкой рельсов,
2. Диаметры труб водостока на продольном профиле показаны ориентировочно и должны определяться в каждом конкретном случае гидравлическими расчетами.
3. Конструкции смотровых и дождеприемных колодцев приведены на листе 83.
4. Устройство дренажа и смотрового дренажного колодца показано на листе 40.
5. Водоотвод от высоких пассажирских платформ на станциях со сквозными перронными путями, без производства технического осмотра вагонов устраивается по одному из вариантов, приведенных на листах 37-42.

Водоотвод от высоких пассажирских платформ на тупиковой станции. План, поперечные и продольные профили по варианту III (при покрытии щебеночного балласта асфальтобетоном)

ИР...400...И МО...1ПФ...АП...
 Нач. отдела
 Гл. инж. проекта
 Проектировал
 Проверил
 Чертеж №
 Шифр
 1972г
 М
 Кошарвал

ВОДОСТОЙНЫЕ УСТРОЙСТВА
 НА СТАНЦИИ

ВАРИАНТ V
ВОДООТВОДА КАНАВОЙ ИЛИ ЛОТКОМ
ПОПЕРЕЧНЫЙ ПРОФИЛЬ на ПК 3+30 м-в 1:50
/ при щебеночном балласте /



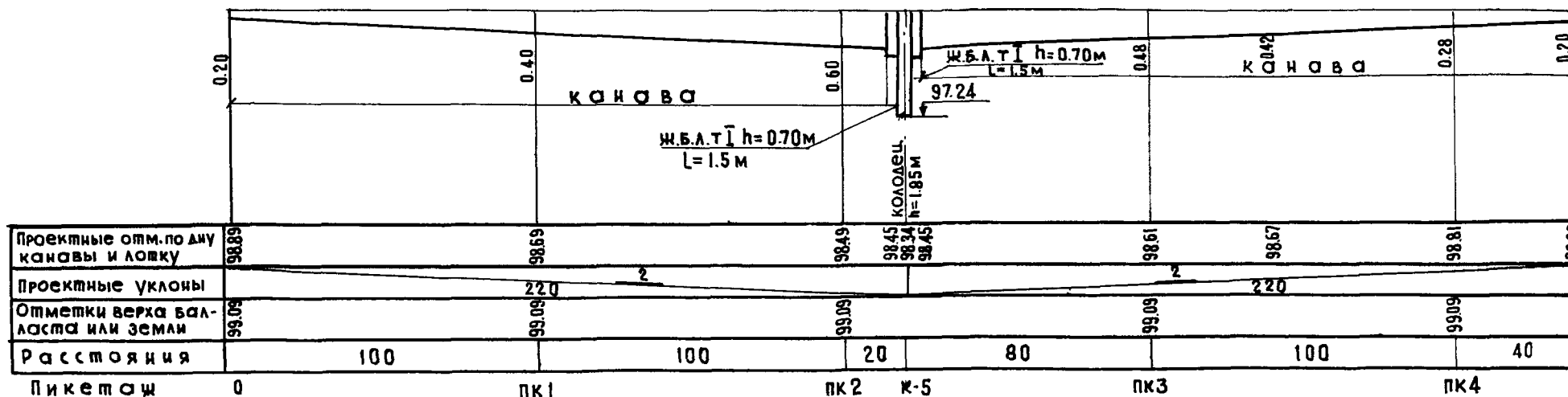
Чертеж №71

ПРИМЕЧАНИЯ:

1. На данном листе приведен пример отвода воды канавой от высоких пассажирских платформ, решенных из сборных железобетонных элементов заводского изготовления лотком типа I-II. Вода отводится на поверхность или в колодец ливневой канализации.
2. Сопряжение канавы с колодцем устраивается с помощью одного звена ш.в.лотка, тип I-II. Минимальная глубина канавы $h=0.20$ м.
3. При необходимости канава под платформой может быть заменена лотком.

ПРОДОЛЖИТЕЛЬНЫЙ ПРОФИЛЬ ВОДООТВОДНОЙ КАНАВЫ

М-В $\frac{\text{гориз}}{\text{верт.}}$ $\frac{1}{1}$: 2000
 $\frac{1}{1}$: 100



Чертеж №72

| | | | | |
|-------------|-----------------|---------------|----------|---|
| № 3. N | Чертеж N | Шифр | 1974 г. | М |
| Дзекунов | Соловьев | Захарова | Момскова | |
| Нач. отдела | Гл. инж. пр.-па | Проектировщик | Проверил | |

Водоотвод от высоких пассажирских платформ на тупиковой станции.

984 41

ГА. КОМ. ДЗЕКУНОВ ДЗЕКУНОВ ДЗЕКУНОВ
 НАЧ. ОТДЕЛА СОЛОВЬЕВ СОЛОВЬЕВ
 ГА. ИНЖ. ПР.-ТА ЗАХАРОВА ЗАХАРОВА
 ПРОЕКТИРОВЩИК ПРОВЕРИЛ
 АВ. ИСП. КТ МОСГИПРОТРАНС
 МИНТРАНССТРОЙ
 ВОДООТВОДНЫЕ УСТРОЙСТВА
 НА СТАНЦИИ

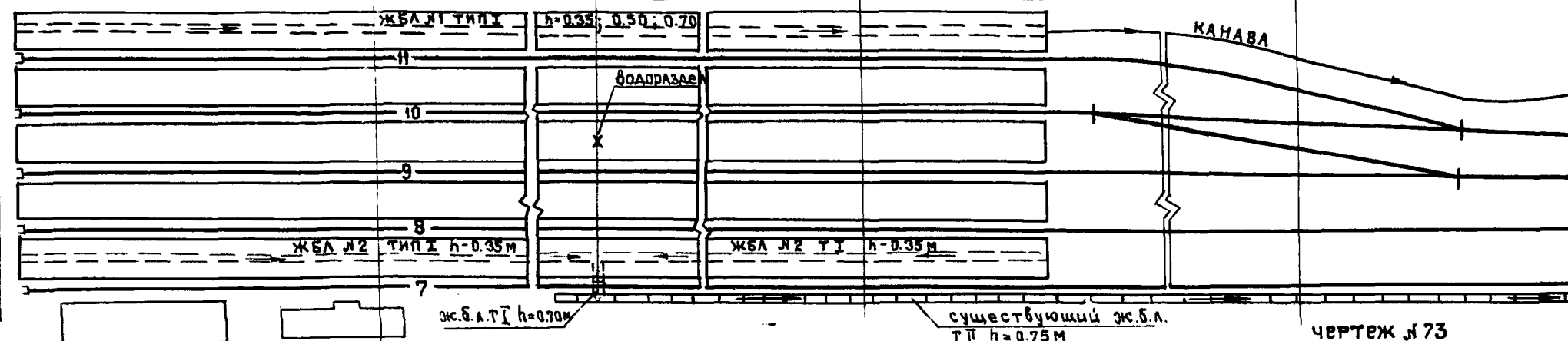
ВОКЗАЛ

ГЕНПЛАН

М-Б 1:1000

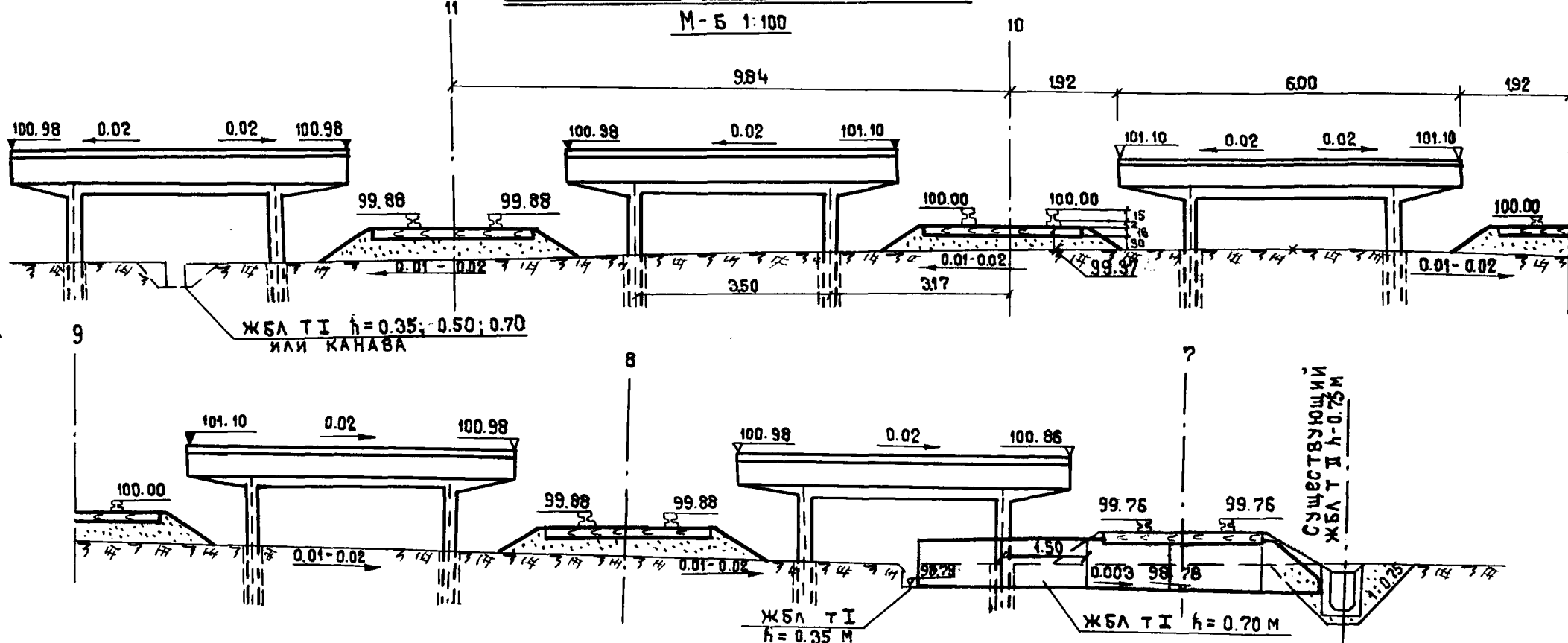
БАГАЖ

ПОЧТА



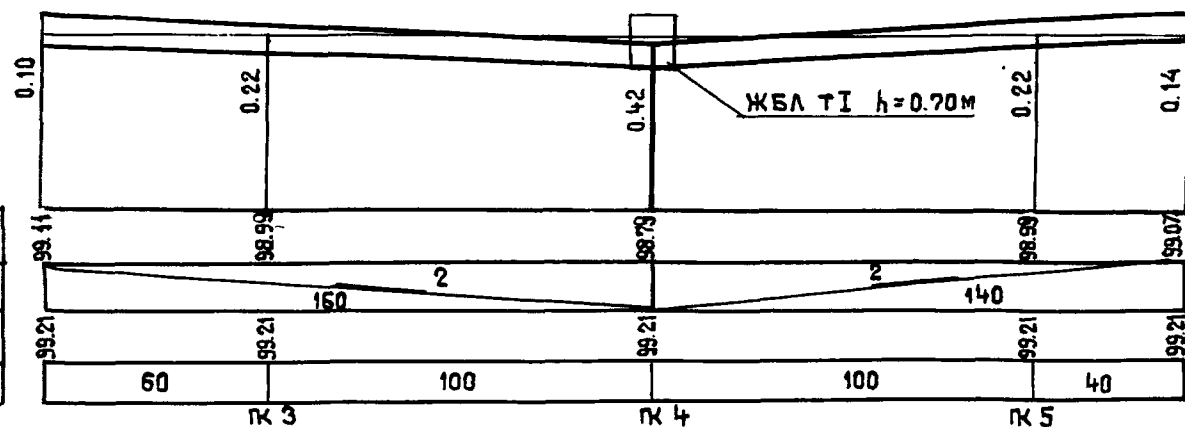
Поперечный профиль на ПК 4+00

М-Б 1:100



Продольный профиль по лотку №2

М-Б 1:100



| | | | | | |
|-------------------------------|-------|-------|-------|-------|-------|
| Проектные отметки дна лотка | 99.41 | 99.59 | 99.79 | 99.59 | 99.66 |
| Проектные уклоны | | 2 | 2 | | |
| Отметки верха балл. или земля | 99.21 | 99.21 | 99.21 | 99.21 | 99.21 |
| Расстояния | 60 | 100 | 100 | 40 | |

Примечания:

1. На данном листе показан общий случай отвода воды от высоких платформ с выпуском в существующую канаву или лоток.

ВОДОТВОД ОТ ВЫСОКИХ ПАССАЖИРСКИХ ПЛАТФОРМ НА ТУПИКОВОЙ СТАНЦИИ

984 42

чертеж №75

чертеж №73

чертеж №74

ИНБ.№
чертеж
шифр
1974г.
М-б

Дзекуноб
Соловьев
Засароба
Белов

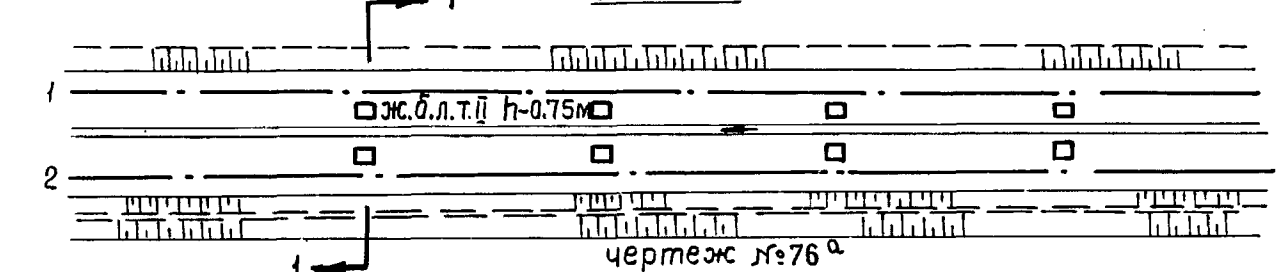
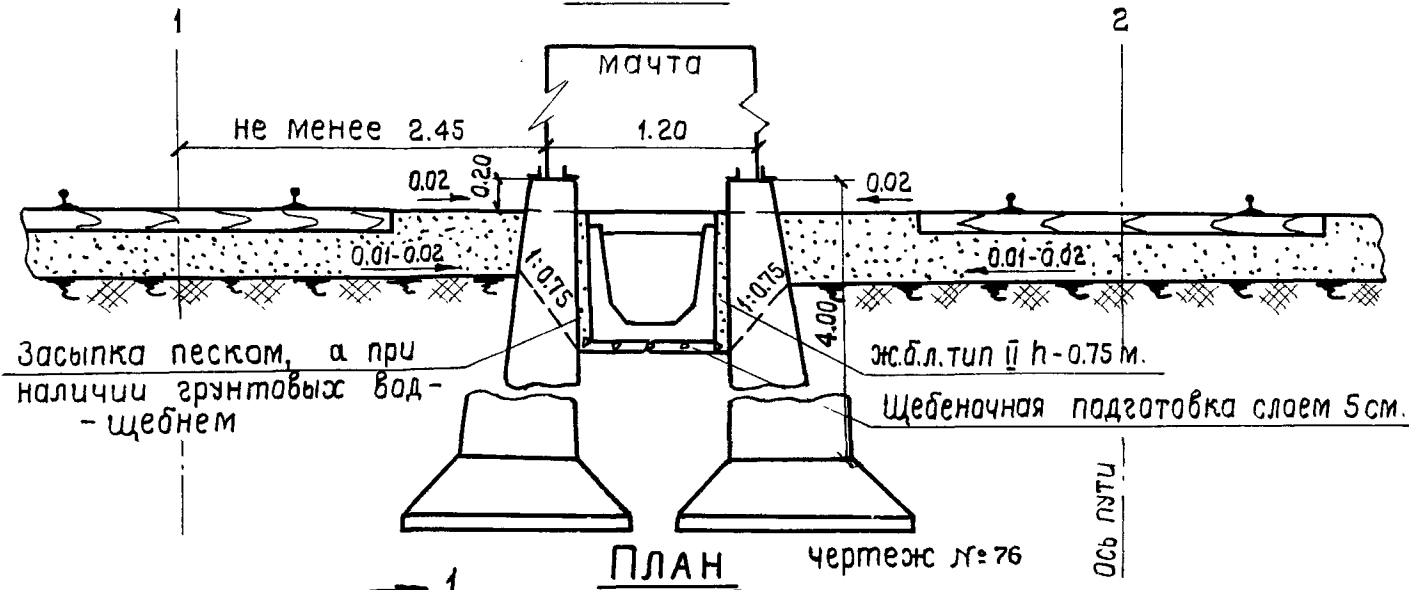
ГЛАВ. КОМП. ЦЕНТ.
НАЧ. ОТДЕЛА
ГЛ. ИНЖ. ПРОЕКТА
ПРОЕКТИРОВАНИЕ
ПРОВЕРКА

ГЛАВ. ИНЖ. ПРОЕКТА
ПРОЕКТИРОВАНИЕ
ПРОВЕРКА

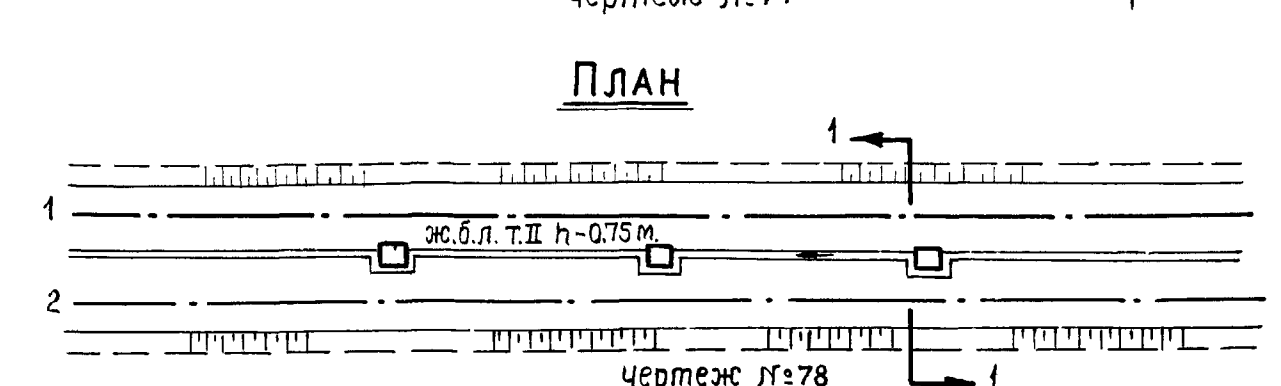
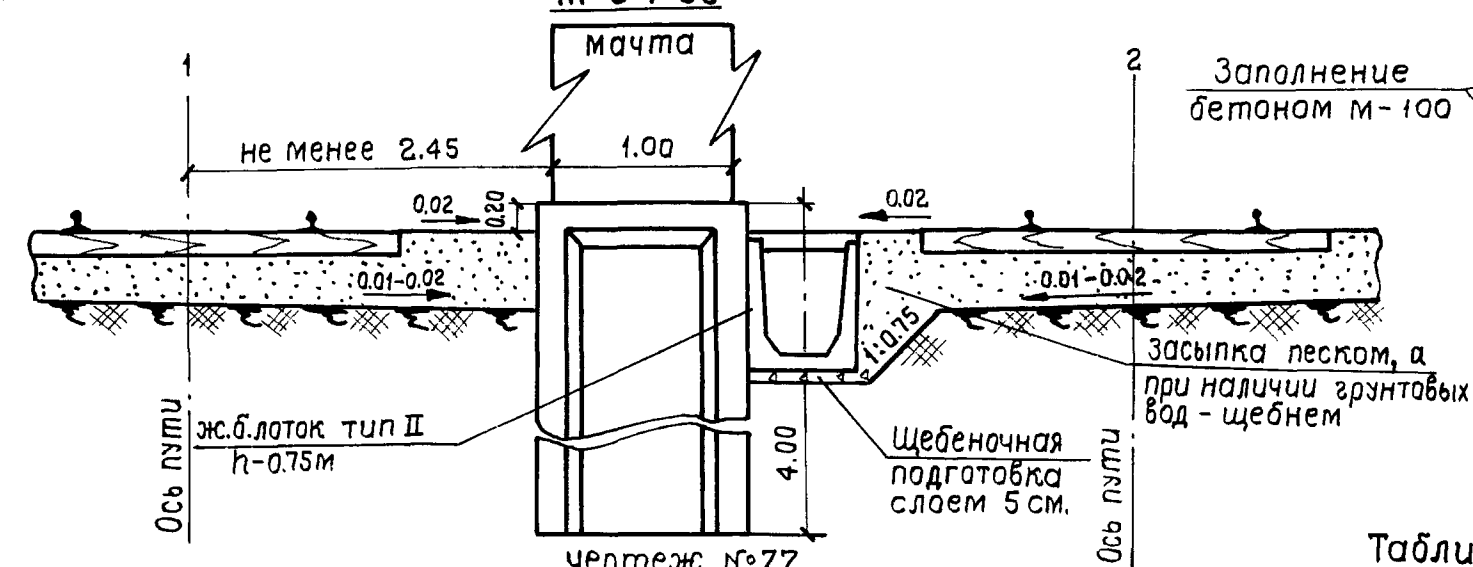
МОСКВИПРОТРАНС
МОСКВИПРОТРАНС

ВОДОТВОДНЫЕ УСТРОЙСТВА
НА СТАНЦИИ

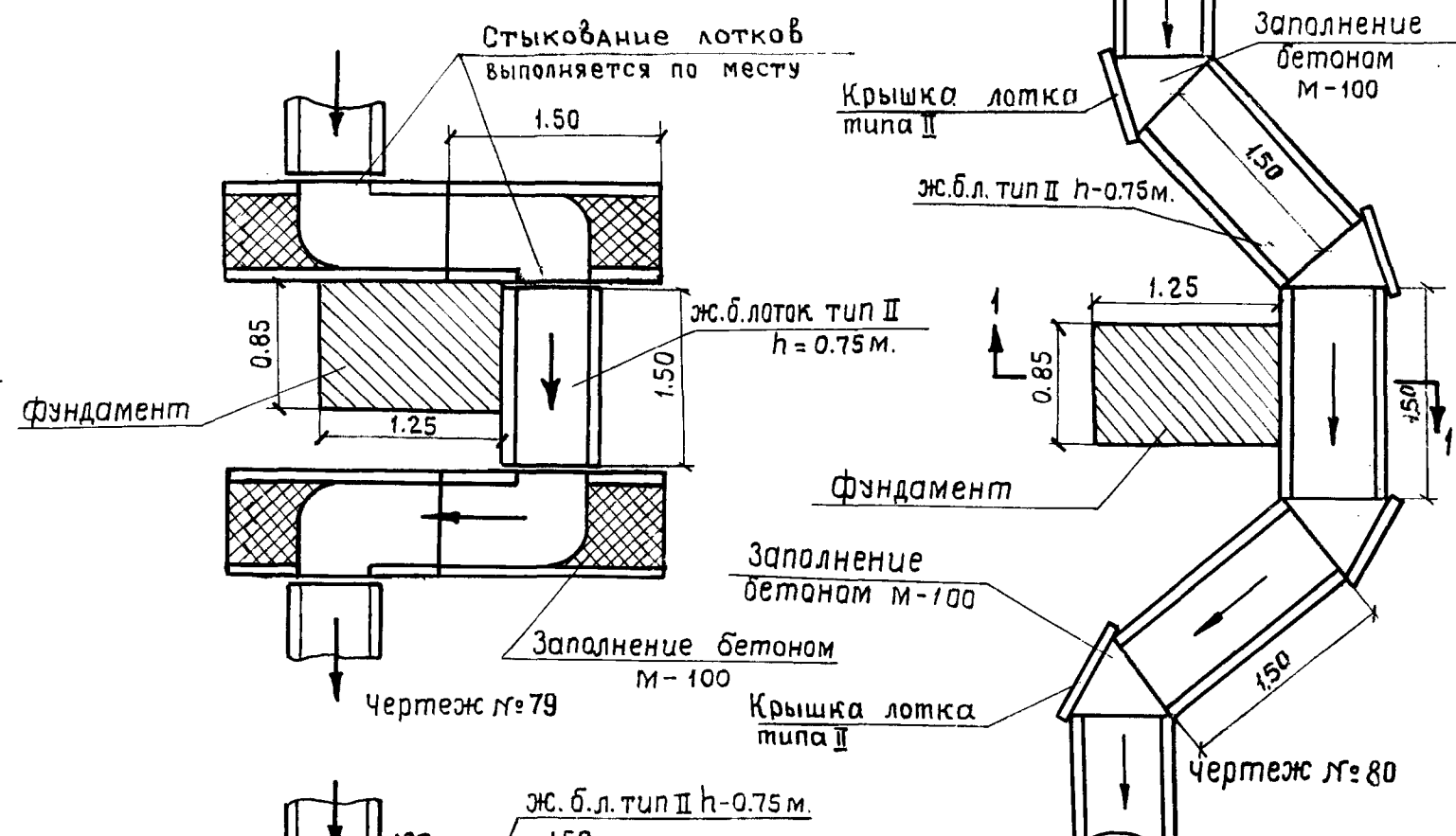
Вариант I
Разрез 1-1
М-б 1:50



Вариант II
Разрез 1-1
М-б 1:50



Обход фундаментов опор
(Лотки показаны без крышек)



Примечания:

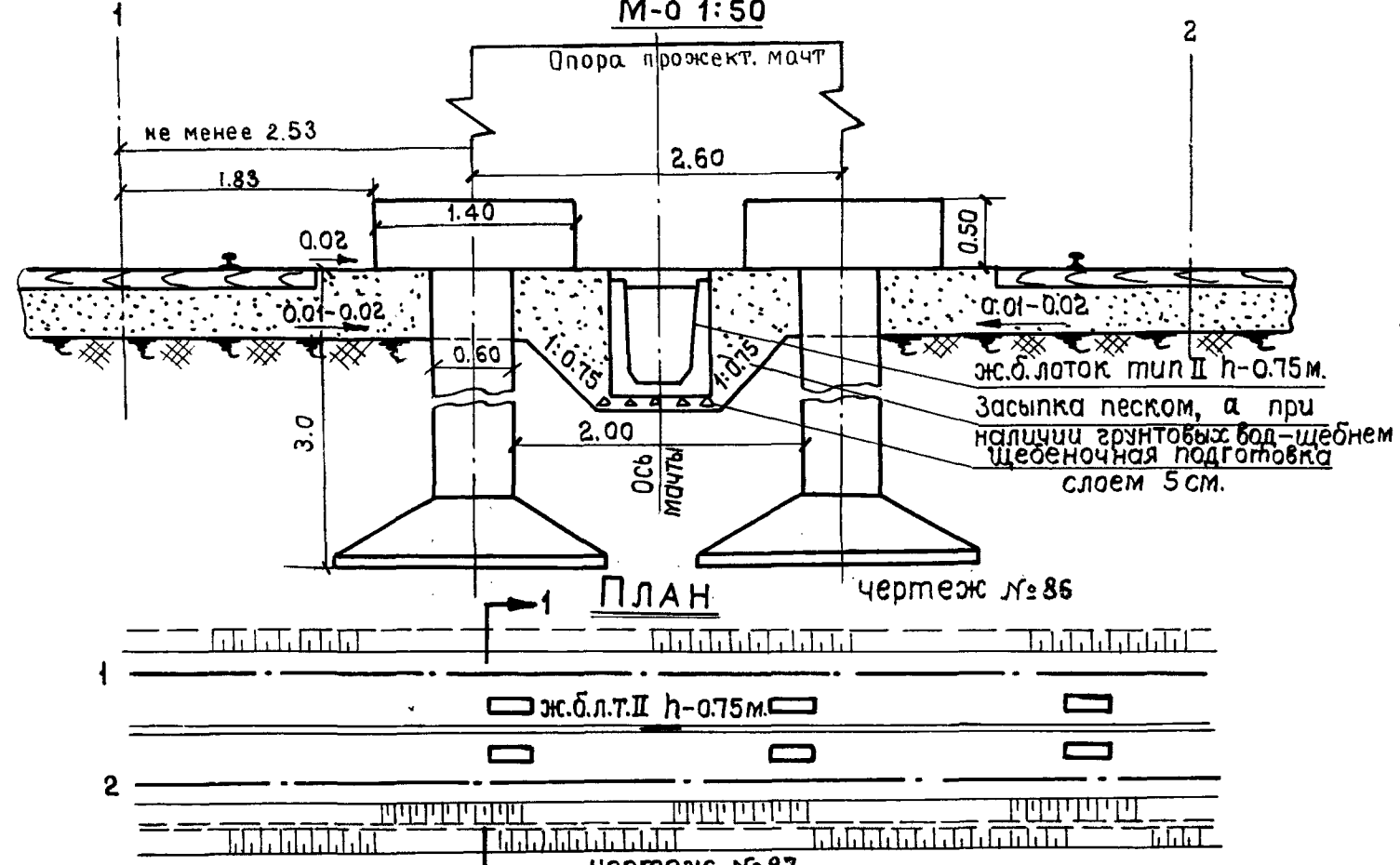
1. Пропуск воды по междулутным лоткам у опор контактной сети через фундамент, состоящий из двух блоков осуществляется по чертежу № 76.
2. При невозможности пропуска воды между блоками фундамента, лотки укладываются в обход, как показано на варианте II. В этом случае сопряжение лотков производится способом, показанным на чертежах № 79, 80, 81.
3. Под ж.б. лоток устраивается щебеночная подготовка слоем 5 см, обратной засыпкой песчаного грунта за стенки лотка, при наличии грунтовых вод - щебнем.
4. Размеры конструкций в м.

Таблица объемов работ на 1 звено

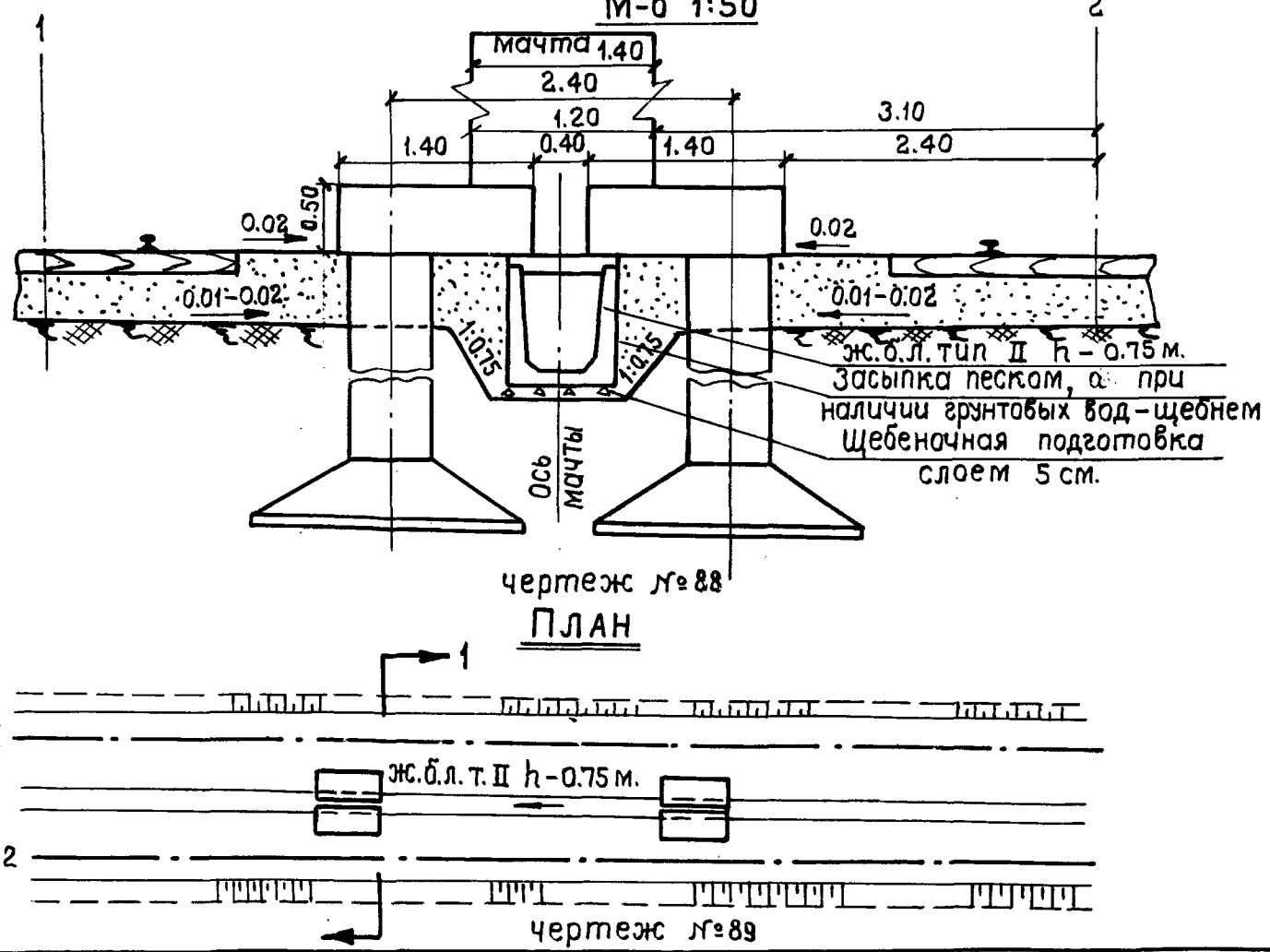
| № п.п. | Наименование | измер. | Количество | |
|--------|----------------------|--------|------------|------------|
| | | | вариант I | вариант II |
| 1. | Рытье котлованов | куб.м | 1,30 | 1,60 |
| 2. | Щебеночное основание | » | 0,06 | 0,06 |
| 3. | Укладка ж.б. лотка | п.м. | 1,50 | 1,50 |
| 4. | Обратная засыпка | куб.м | 0,30 | 0,60 |

ИД.№ чертеж № 1974 М-б
 Дзержинский Соловьев Захарова Ламскова
 Нач. отдела Гл. инж. проект. Проектирова. Проверил
 Минтрансстрой Мосгипротранс
 Водопроводные устройства на станциях

ВАРИАНТ I
РАЗРЕЗ 1-1
М-б 1:50



ВАРИАНТ II
РАЗРЕЗ 1-1
М-б 1:50



ВАРИАНТ III
РАЗРЕЗ 1-1
М-б 1:50

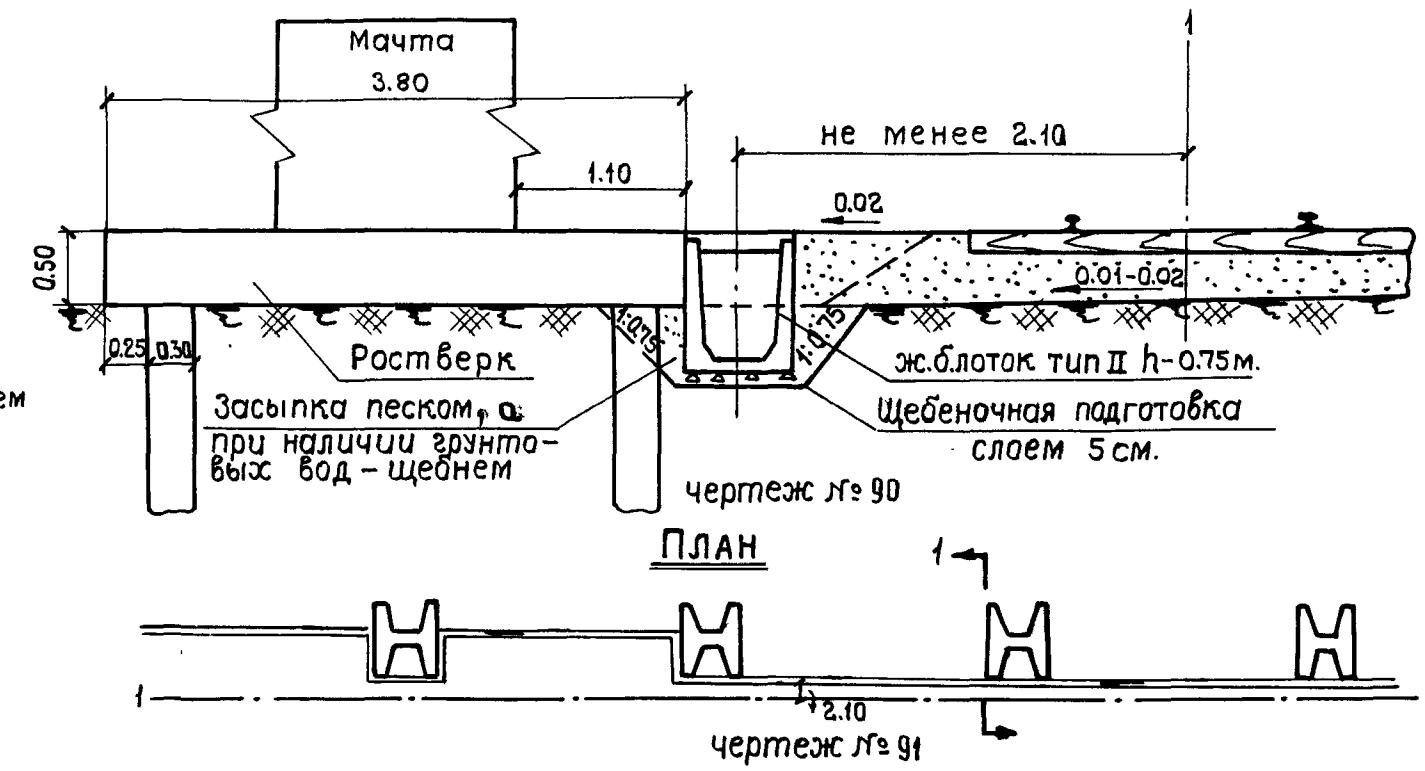


Таблица объемов работ на 1 звено

| № п.п. | Наименование работ | Узм. | Количество | | |
|--------|-------------------------------|----------------|------------|---------|----------|
| | | | I вар. | II вар. | III вар. |
| 1. | Рытье котлованов | м ³ | 2.4 | 2.5 | 0.80 |
| 2. | Щебеночное основание | м ³ | 0.07 | 0.07 | 0.07 |
| 3. | Укладка ж.б. лотков h=0.75 м. | п.м | 1.50 | 1.50 | 1.50 |
| 4. | Обратная засыпка | м ³ | 1.40 | 1.30 | 1.00 |

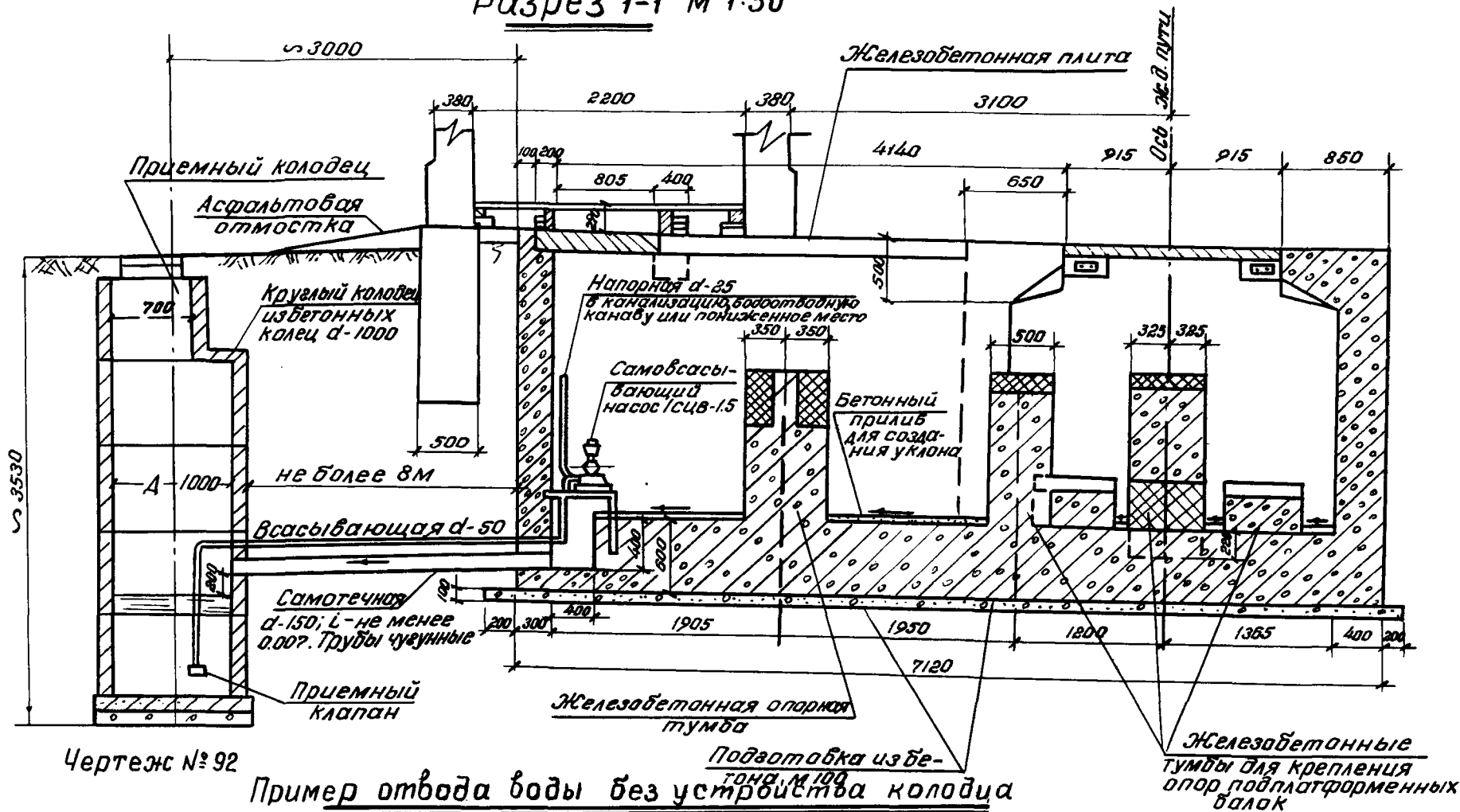
Примечания:

- Пропуск воды у опор прожекторных мачт с фундаментами, состоящими из 2-х блоков, осуществляется по вариантам I и II чертежи № 86-89. От прожекторных мачт со свайными основаниями - по варианту III, чертежи № 90, 91.
- Размеры конструкций в м.

Водоотвод от двойных вагонных весов подъемной силой 150 т.

Разрез 1-1 М 1:50

Примечания:

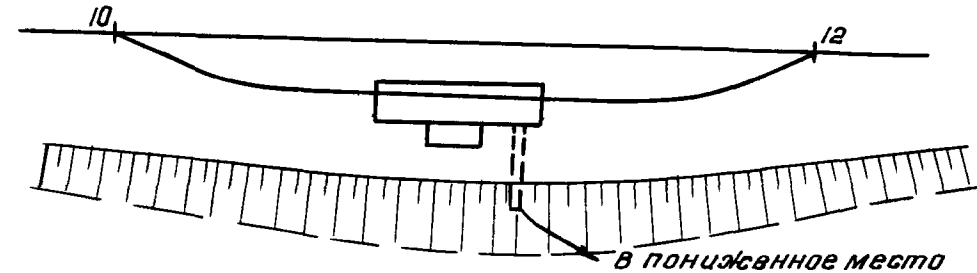


Чертеж № 92

Пример отвода воды без устройства колодца

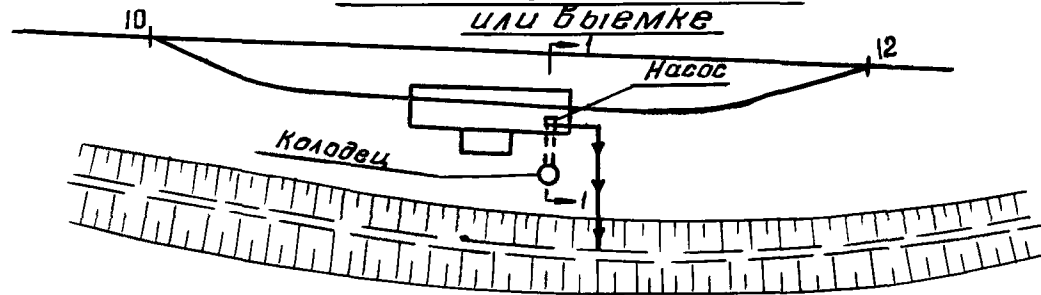
ПЛАН

1) Без насоса на высокой насыпи



ПЛАН

2) С насосом и колодцем на не высокой насыпи или выемке



Чертеж № 93

Чертеж № 94

- 1 Рабочие чертежи фундаментов под двойные вагонные бесы подъемной силой 150 т. Разработаны проектным институтом „Транс-электропроект“ в двух вариантах из монолитного железобетона и из бутовой кладки и введены в действие в 1965 г. Оба типа фундамента могут быть приняты для строительства в мокрых грунтах с соответствующей гидроизоляцией.
- 2 Для отвода воды по дну фундаментов предусматривается устройство бетонного прилива с уклоном в сторону приемки и самотечной чугунной трубы $d=150$ мм. Вода отводится в канализацию, водоотводную канаву или пониженное место. В случае невозможности отвода воды самотеком устраивается приемный колодец из бетонных колец $d=1.0$ м с отстойной частью.
- 3 Вода отводится в колодец, из которого перекачивается в существующую канализацию, водоотводную канаву или пониженное место самовсасывающим центробежным насосом ИСЦБ-1.5.
- 4 Производительность насоса - $1.5 \text{ м}^3/\text{час}$, напор - 12 м, электродвигатель типа АОЛБ-32/4, мощностью 0.27 кВт , смонтирован на одном балу с насосом.
- 5 Насос с электродвигателем установлен в подкоромысловом приемке фундаментов бесов. Пульт управления насосом выведен в весовую будку.
- 6 Конструкция канализационного колодца принимается по действующему типовому проекту инв. № 902-9-1.
- 7 Размеры конструкций в мм.

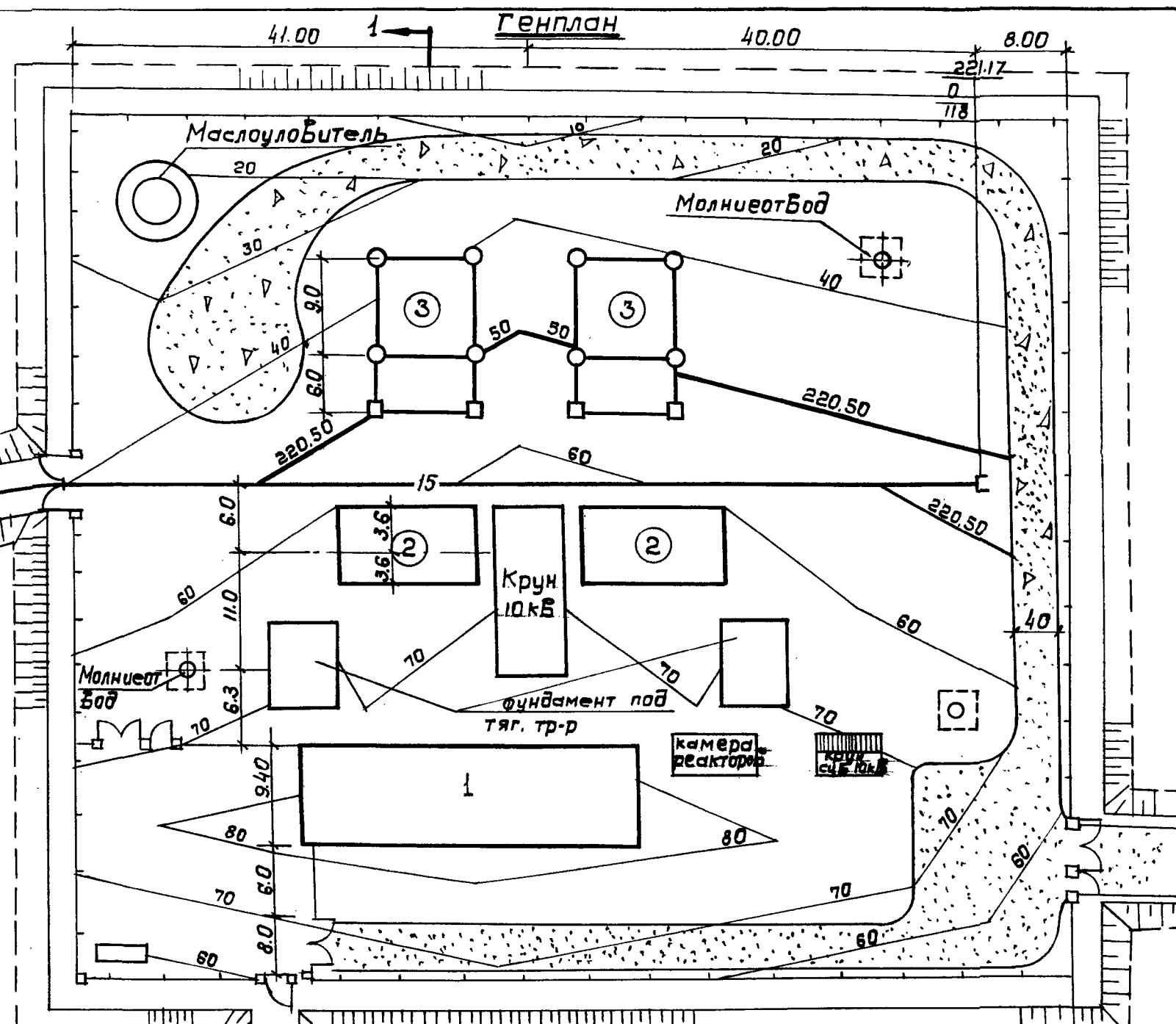
Минтрансстрой
Водоотводные устройства на станциях

авт. л. чертеж М-б
Дзекуноб шифр 1974г М-б
Соловьев
Захарова
Краснянский
Проберил

авт. л. пр. Мосгипротранс

М.Б. А
 Чертежник
 Шифр
 1974г. М.Б.
 Колл. Кошова
 М.Б. А
 Дзекучнов
 Соловьев
 Захарова
 Ломскова
 Нач. отдела
 Гл. инж. пр-та
 проектиров
 Пробырил

МИНТРАНССТРОЙ
 ВОДОТВОРНО-КАНАЛИЗАЦИОННО-СТРОИТЕЛЬНЫЙ
 ВОДОТВОРНЫЕ УСТРОЙСТВА
 НА СТАНЦИИ



Экспликация зданий и сооружений

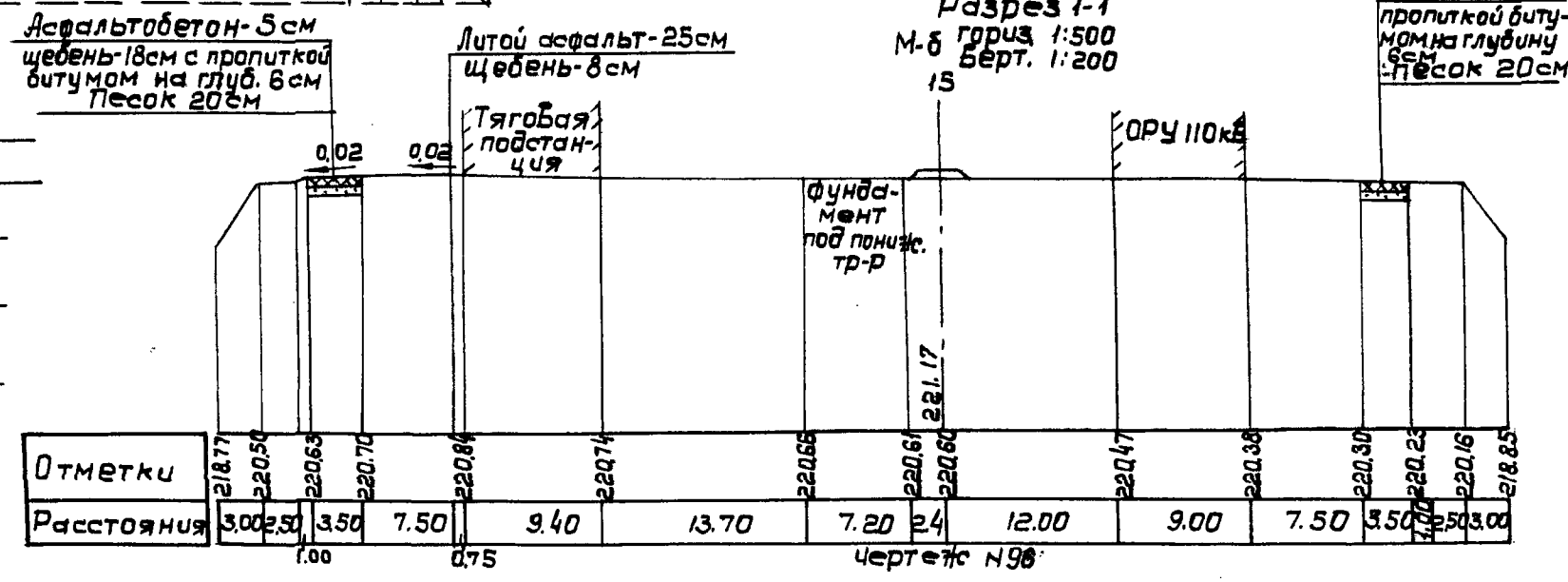
| № п/п | Наименование зданий |
|-------|---------------------------|
| 1 | Тяговая подстанция |
| 2 | Фундамент под пониж. тр-р |
| 3 | ОРУ - 10кВ |

Примечания:

1. На данном листе показан пример отвода воды от территории тяговой подстанции.
2. Водоотвод от маслосодержащего оборудования выполняется по отдельным чертежам канализации.
3. В каждом конкретном случае отвод как поверхностных, так и производственных вод, решается отдельно с учетом местных условий и действующих типовых проектов.

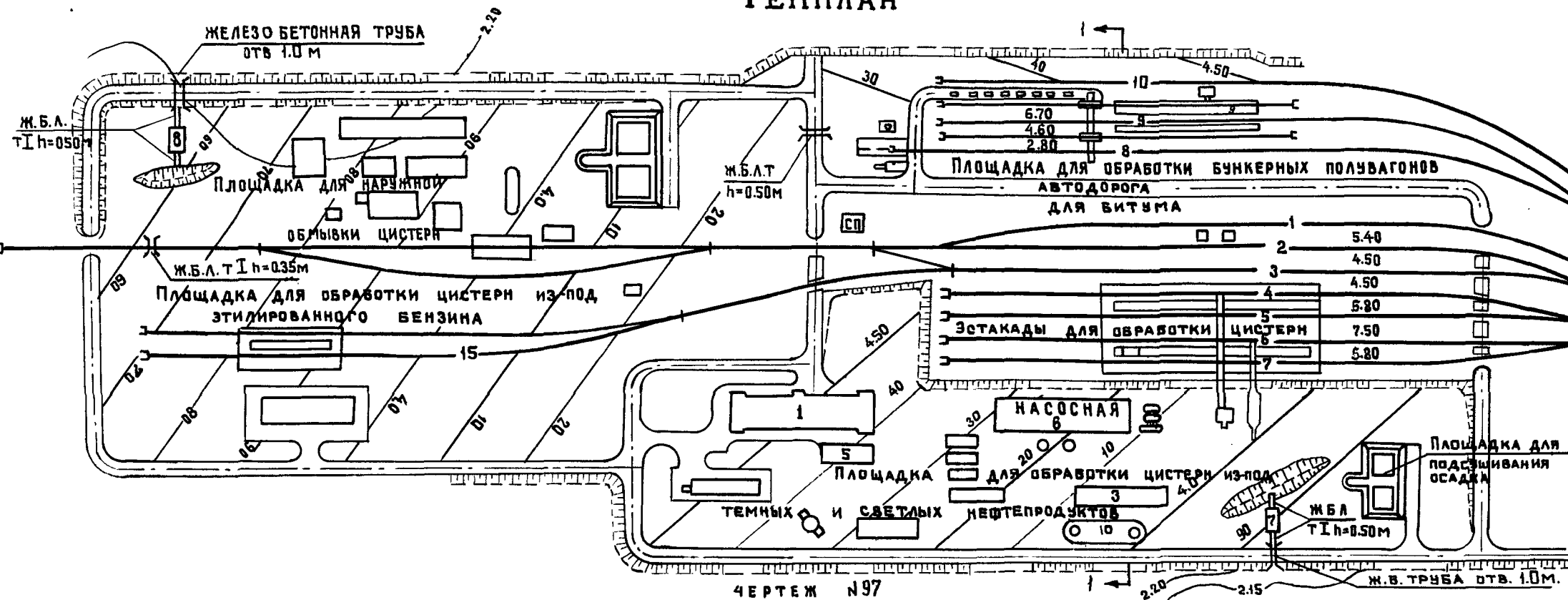
Поперечный профиль

Разрез I-I
 М-6 гориз. 1:500
 Берт. 1:200



Водоотвод от промежуточной тяговой подстанции, Генплан и поперечный профиль

Генплан

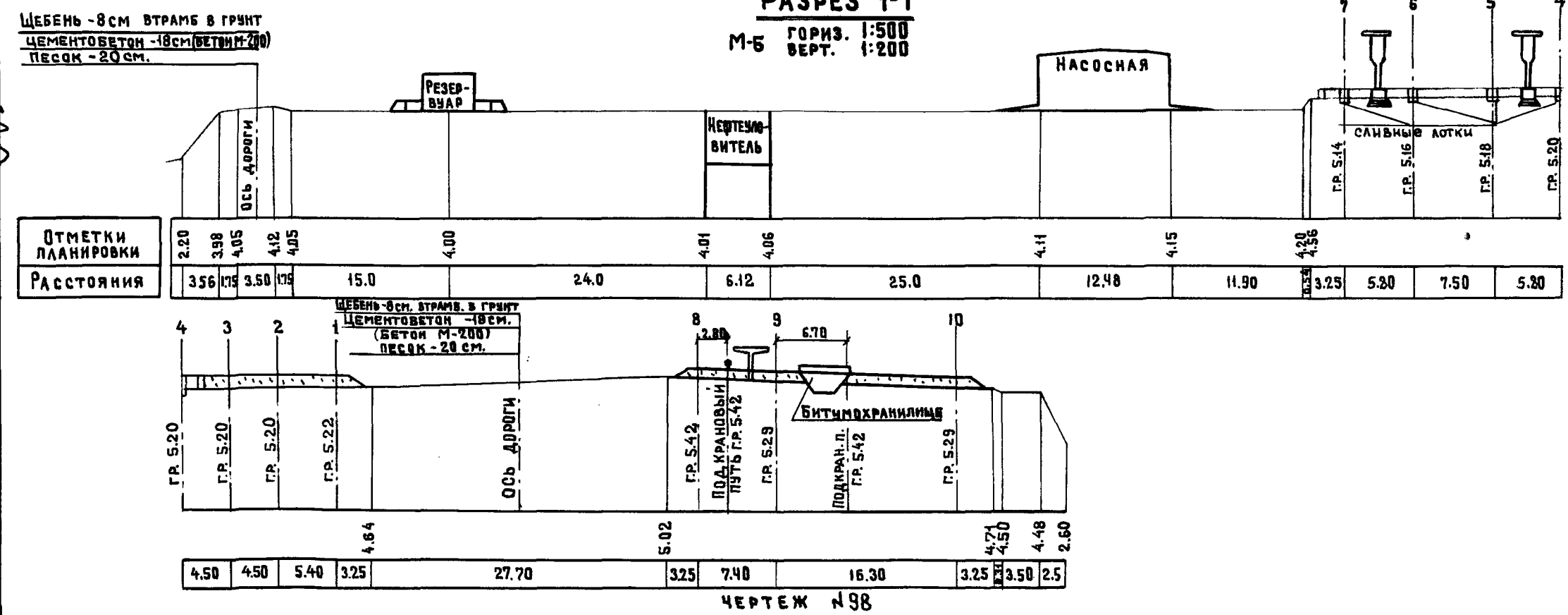


Экспликация зданий и сооружений

| № | Наименование зданий |
|----|--------------------------------|
| 1 | Производственно-бытовой корпус |
| 2 | Нефтеловушка |
| 3 | " " |
| 4 | Песколовка |
| 5 | Трансформаторная подстанция |
| 6 | Насосная |
| 7 | Нефтеуловитель |
| 8 | " " |
| 9 | Битумохранилище |
| 10 | Резервуар |

Поперечный профиль РАЗРЕЗ 1-1

М-Б ГОРИЗ. 1:500
ВЕРТ. 1:200



ПРИМЕЧАНИЯ:

- На данном листе показан пример отвода воды от территории промывочно-пропарочной станции. В каждом конкретном случае этот вопрос должен решаться отдельно с учетом местных условий и действующих типовых проектов.
- Устройства песколовки и нефтеуловителя приведены на листах № 88, 89 раздела подземная сеть водоотводов.

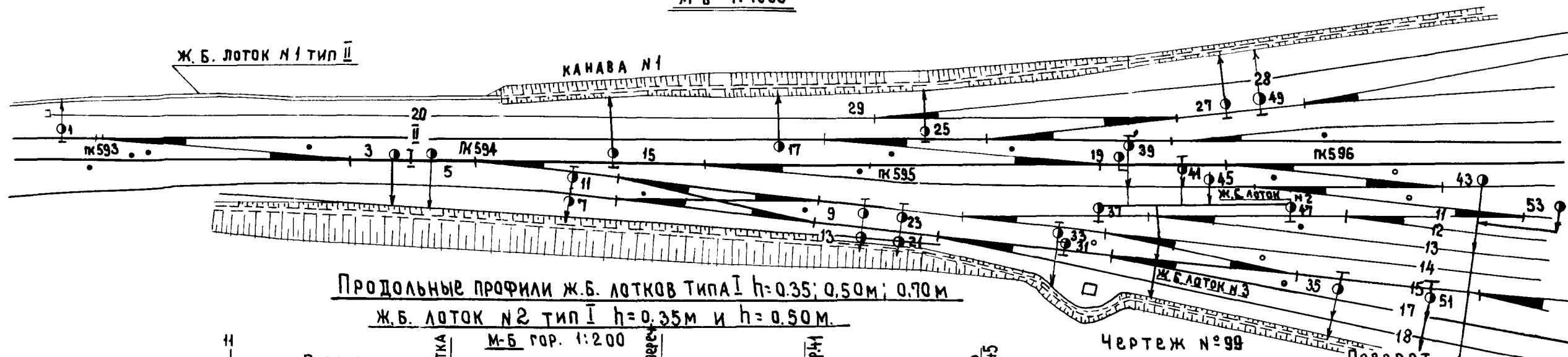
ИВ. №
ЧЕРТЕЖ №
ШИФР
1974г. М.
КОПИР.

СОЛОВЬЕВ
ДЕКУНОВ
СОЛОВЬЕВ
ЗАХАРОВА
ПЕВЗNER

ГЛАВ. К. ПР-ТА
НАЧ. ОТДЕЛА
ГЛАВ. ИНЖ. ПР-ТА
ПРОЕКТИРОВАЛ
ПРОВЕРИЛ

МИНТРАНССТРОЙ
МОСГИПРОТРАНС
ВОДОТВОДНЫЕ УСТРОЙСТВА
НА СТАНЦИИ

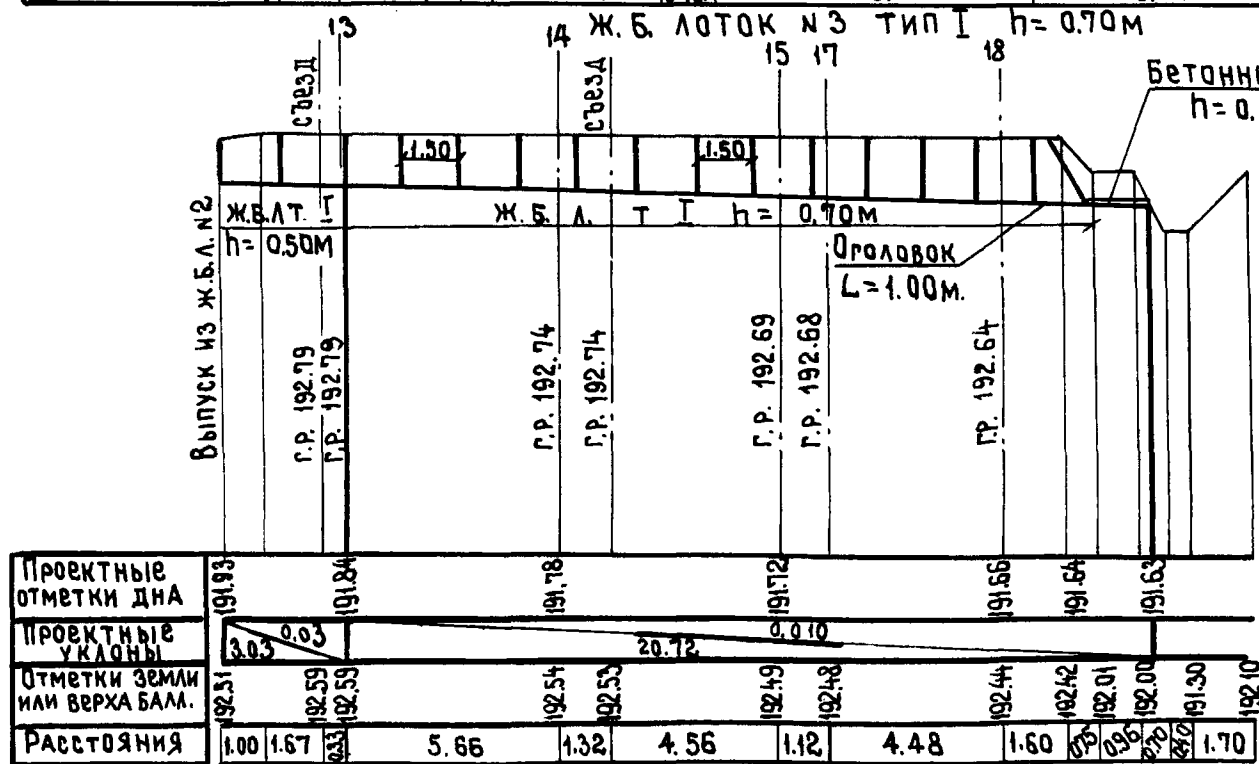
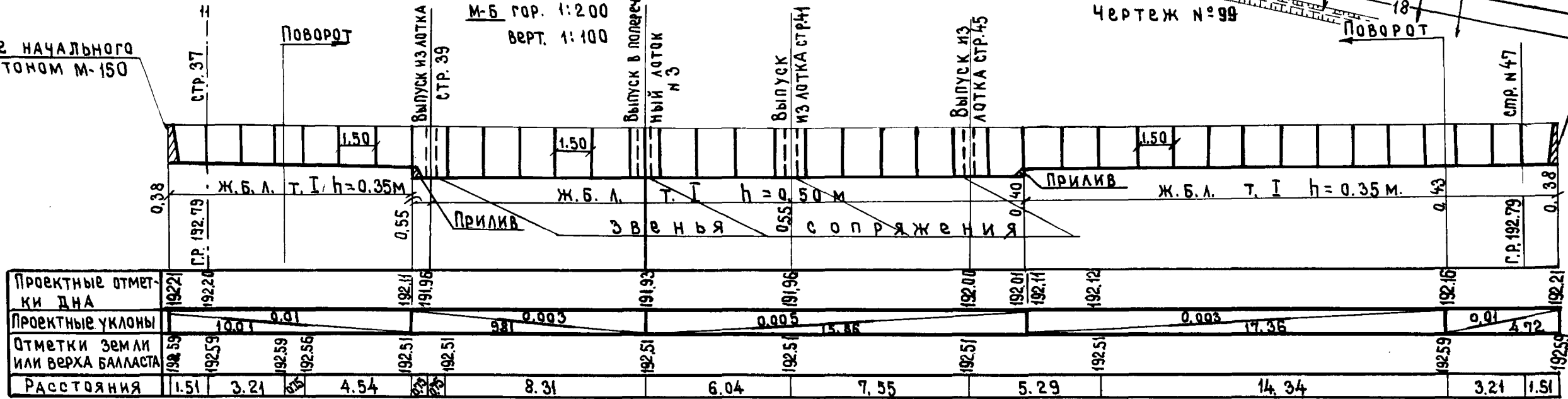
П Л А Н
М-Б 1:1000



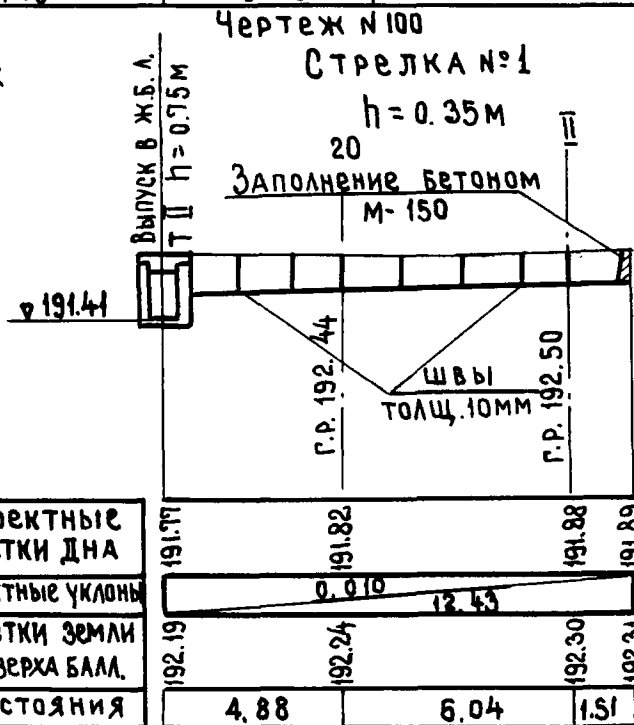
Продольные профили Ж.Б. лотков типа I $h=0.35; 0.50; 0.70$ м
Ж.Б. лоток №2 тип I $h=0.35$ м и $h=0.50$ м.

Заполнение начального звена бетоном М-150

Заполнение бетоном М-150



Чертеж №101



Чертеж №102

ПРИМЕЧАНИЯ:

1. На приведенном примере отвода воды от централизованных стрелочных переводов показан вариант устройства продольных и поперечных Ж.Б. лотков одного типа с разной высотой с применением приливов из бетона только в местах перехода лотков по высоте.

Водоотвод от централизованных стрелок. План и продольные профили Ж.Б. лотков №2 и №3.

984 49

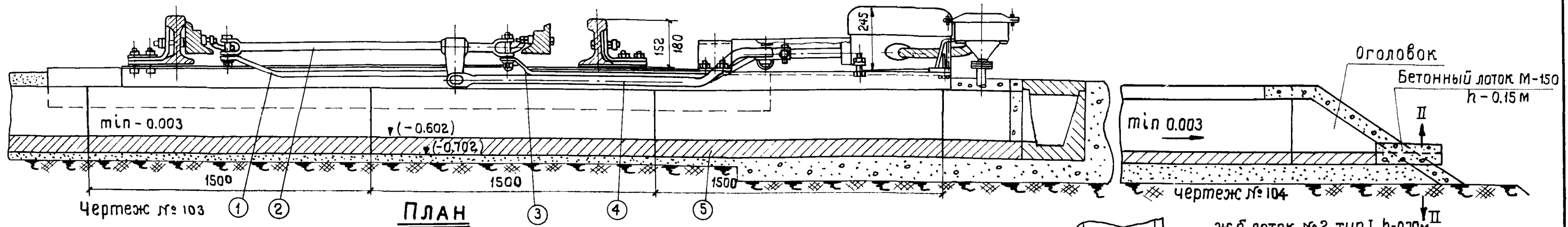
ИНВ. №
Чертеж №
ШИФР
1974 г. М
копир.

И.И. Дзекунов
С.И. Соловьев
В.И. Захарова
Л.И. Ломскова

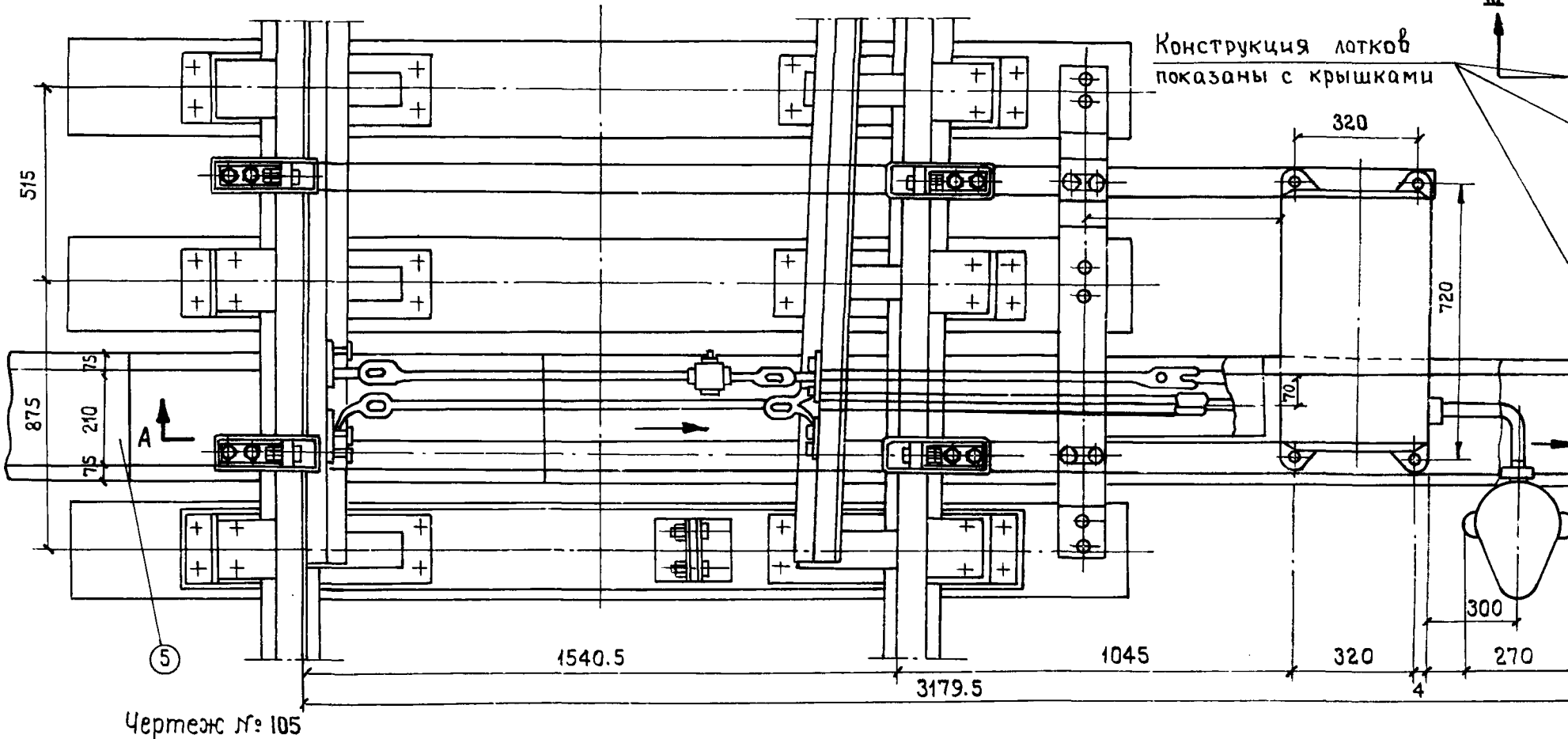
НАЧ. ДЕЛА
ГЛАВ. ПРО-ТА
ПРОЕКТИРОВ.
ПРОВЕРИЛ

МОСГИПРОТРАНС
ВОДОТВОДНЫЕ УСТРОЙСТВА
НА СТАНЦИИ

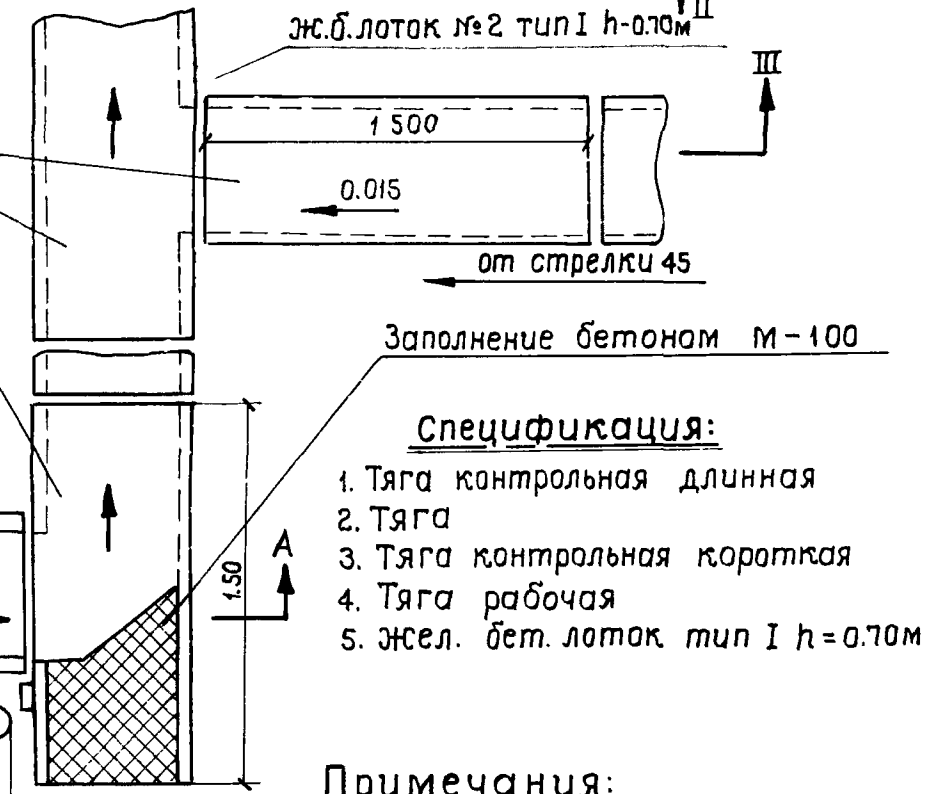
РАЗРЕЗ А-А



ПЛАН



Чертеж № 105



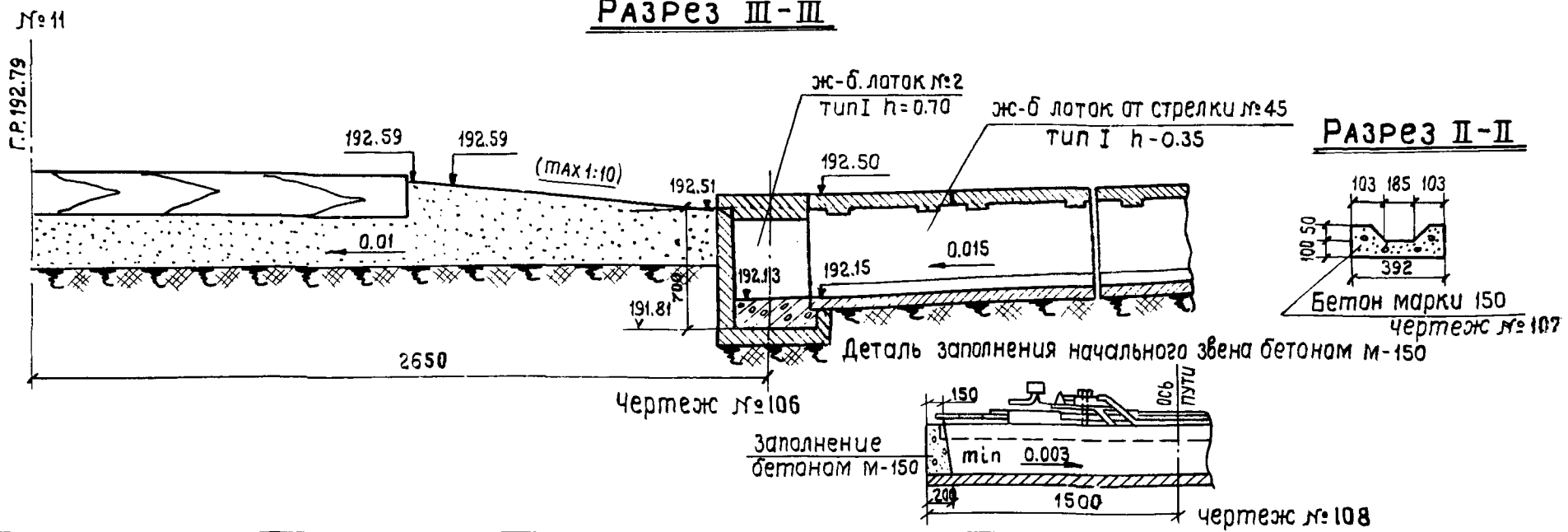
Спецификация:

1. Тяга контрольная длинная
2. Тяга
3. Тяга контрольная короткая
4. Тяга рабочая
5. Жел. бет. лоток тип I h=0.70 м

Примечания:

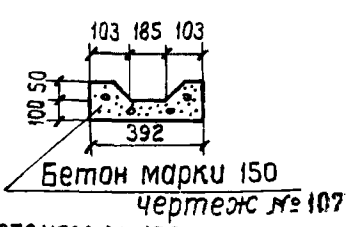
1. План и продольный профиль ж.б. лотка №2 приведен на листе №49.
2. Выпуски из лотков от стрелок №№ 39,41 устраиваются аналогично выпуску от стрелки №45.
3. На чертежах № 103,109,111 отметка г.р. 0.00 соответствует отметки г.р. 192.79.
4. Лоток вне пределов централизованных стрелок закрывается жел.бетонными крышками, конструкции которых показаны на листе №78.
5. При выпусках воды на откосы балластной призмы или земляного полотна вслед за последним звеном и оголовком устраивается специальный бетонный лоток, показанный на чертеже №107.
6. Размеры конструкций в мм.

РАЗРЕЗ III-III

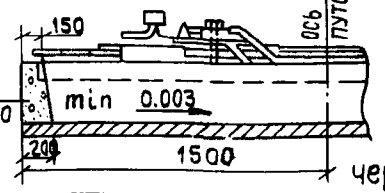


Чертеж № 106

РАЗРЕЗ II-II



Чертеж № 107

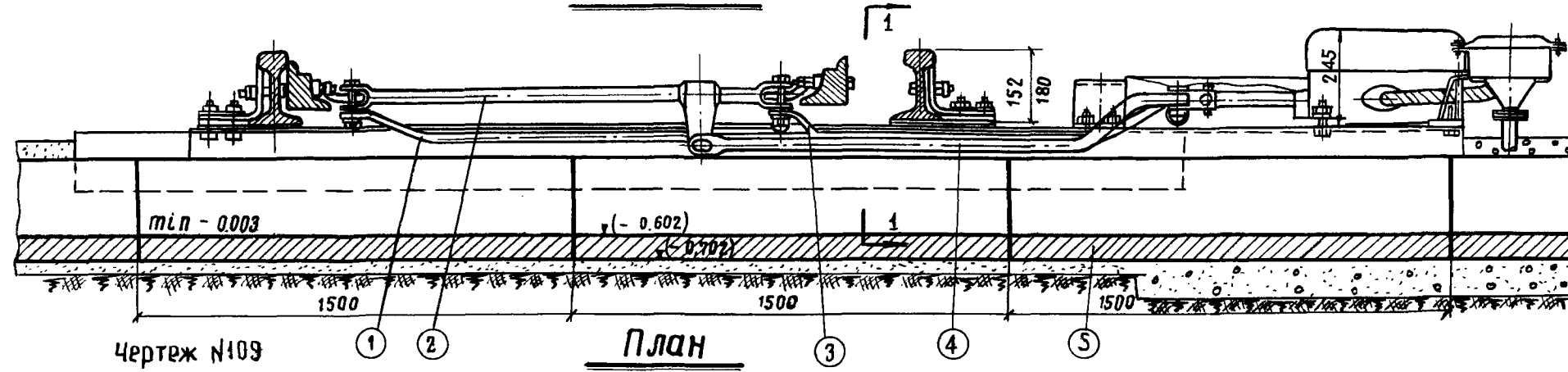


Чертеж № 108

| | | |
|-------------------------------------|-----------|---------------|
| Минтрансстрой | Л.А. 206 | Мосгипротранс |
| Водоотводные устройства на станциях | | |
| Нач. отдела | Дзекуноб | Чертеж № |
| Гл. инж. проекта | Соловьев | Шифр |
| Проектиров. | Засхарова | 1974г. |
| Проверил | Ломскова | М-б |

Водоотвод от централизованных стрелок. Сопряжение ж.б. лотка №2 с лотком от стр. № 45

Разрез А-А

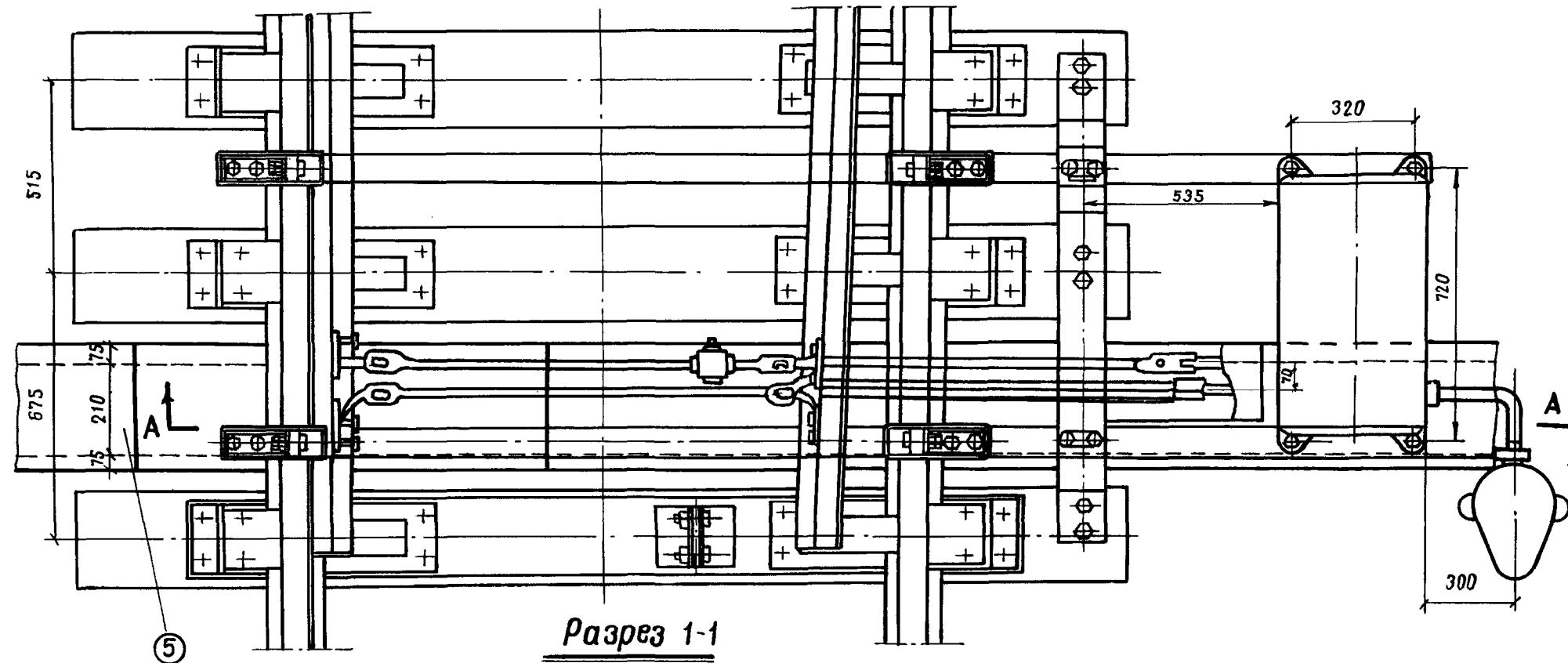


Спецификация

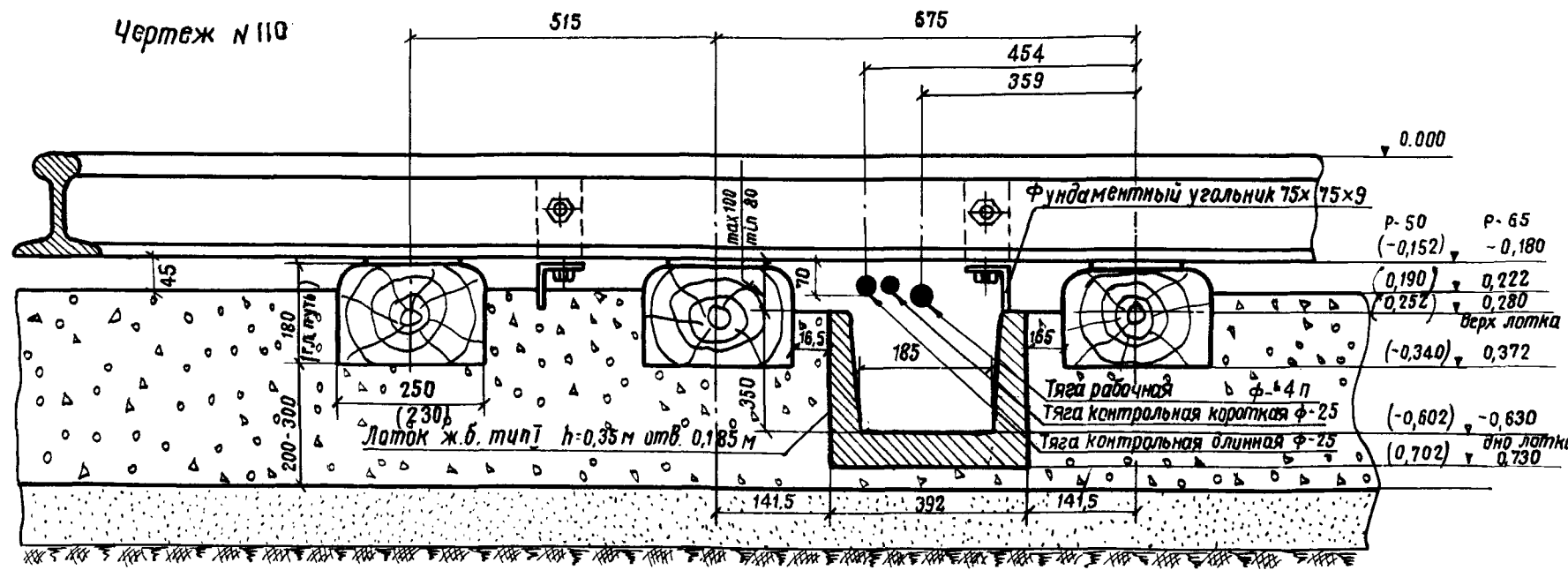
- 1- Тяга контрольная длинная
- 2- Тяга
- 3- Тяга контрольная короткая
- 4 Тяга рабочая
- 5 Жел. бет. лоток тип I h = 0,35 м

Примечания:

- 1. жел. бет. лоток тип I отв. 0,185 h=0,35 м вне пределов централизованных стрелок закрывается жел. бет. плитами.
- 2. Водоотвод от централизованных стрелок для привода СП-2Р разработан на основе альбома ТО-141 Гипротрансигналсвязь.
- 3. В районах с малым увлажнением, а также в районах расположения станций в песчаных, гравелистых и дренирующих грунтах, где обеспечивается полное впитывание атмосферных вод во всякое время года /Средняя Азия/, указанные водоотводы можно не устраивать.
- 4 Размер конструкций в мм.



Чертеж №110



Чертеж №111

Технико-экономические показатели блока междуопального лотка тип I отв. 0,185 м глубиной 0,35 м

| Длина блока м | Марка бетона | Объем бетона м³ | Вес блока кг | Расход арматуры кг | | |
|---------------|--------------|-----------------|--------------|--------------------|-------------|----------------|
| | | | | на 1 блок | на 1 пог. м | на 1 м³ бетона |
| 150 | 300 | 0,15 | 0,4 | 7,82 | 5,21 | 52 |

Стоимость одного блока лотка -

Технико-экономические показатели блока междуопального лотка тип I отв. 0,185 м глубиной 0,70 м

| Длина блока | Марка бетона | Объем бетона м³ | Вес блока кг | Расход арматуры кг | | |
|-------------|--------------|-----------------|--------------|--------------------|-------------|----------------|
| | | | | на 1 блок | на 1 пог. м | на 1 м³ бетона |
| 150 | 300 | 0,22 | 0,6 | 21,39 | 14,2 | 97,2 |

Стоимость одного блока лотка -

Водоотвод от централизованных стрелок для привода СП-2Р

984 51

МС...ПРО...АНС
 Инж. отдела
 Т.л. инж. проекта
 Проектиров.
 Проверил
 Инж. отдела
 Соловьев
 Захарова
 Чертеж №
 Шифр
 1972
 М
 Копиров.

Водопроводные устройства на станциях

СХЕМА
РАСПОЛОЖЕНИЯ ЭЛЕКТРОПРИВОДОВ СП-2Р НА СТРЕЛКАХ С КРЕСТОВИНОЙ
МАРКИ 1/22

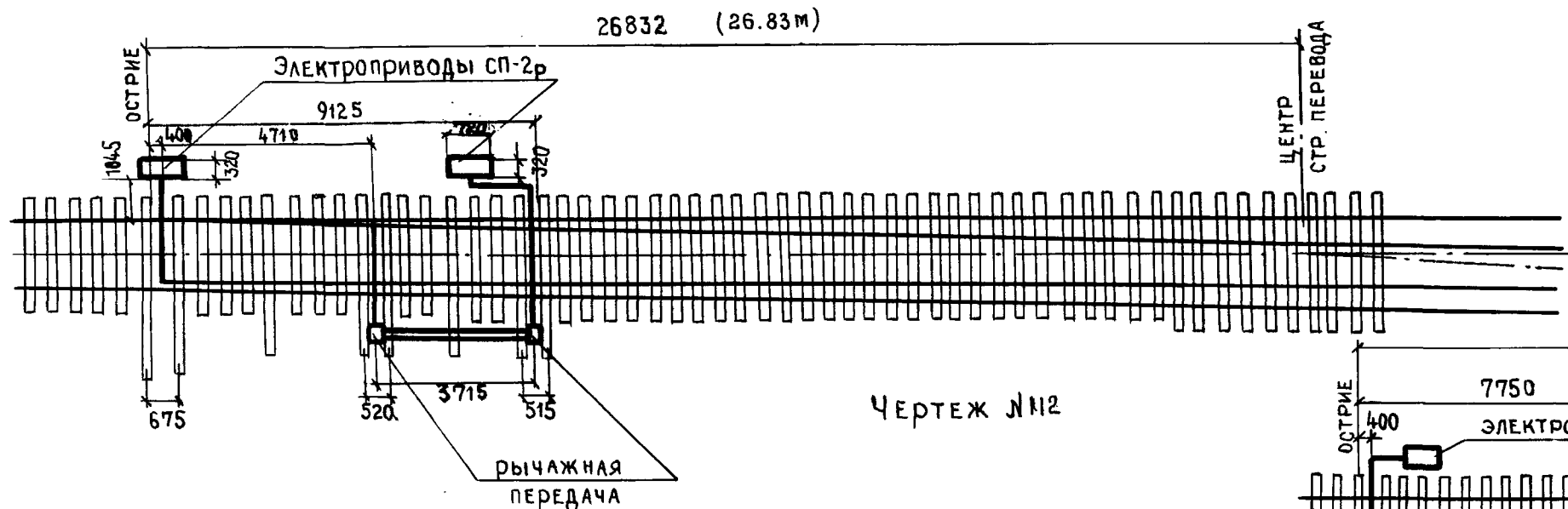
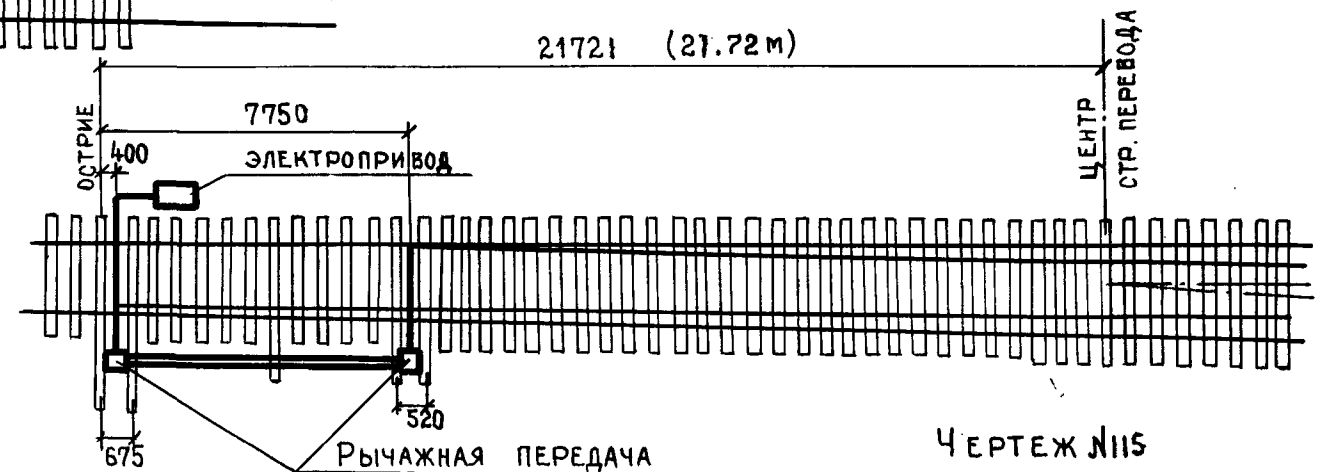
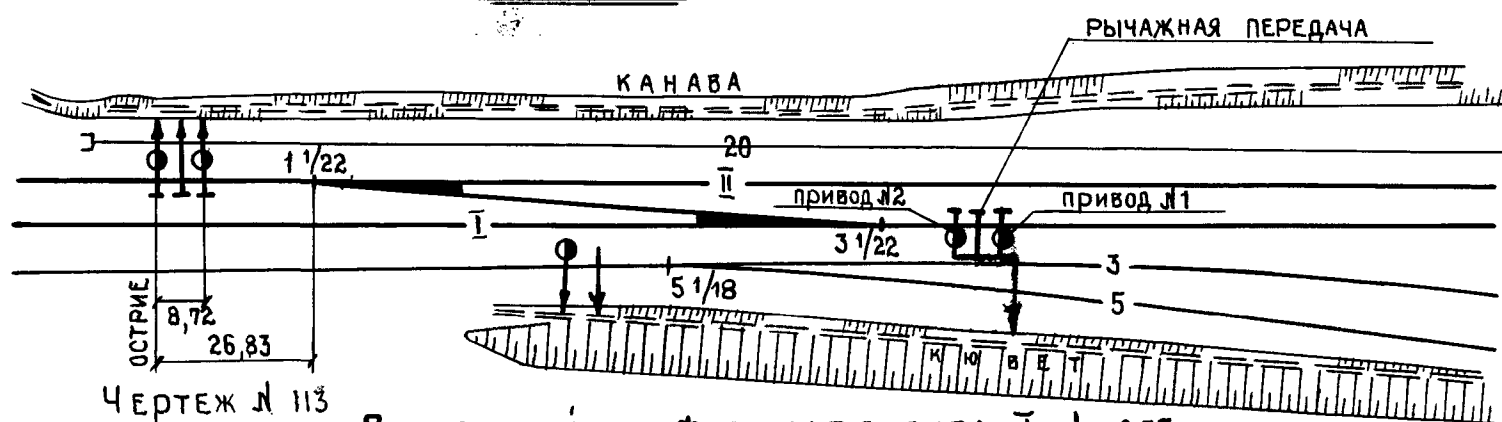


СХЕМА
РАСПОЛОЖЕНИЯ ЭЛЕКТРОПРИВОДА СП-2Р
НА СТРЕЛКАХ С КРЕСТОВИНОЙ МАРКИ 1/18

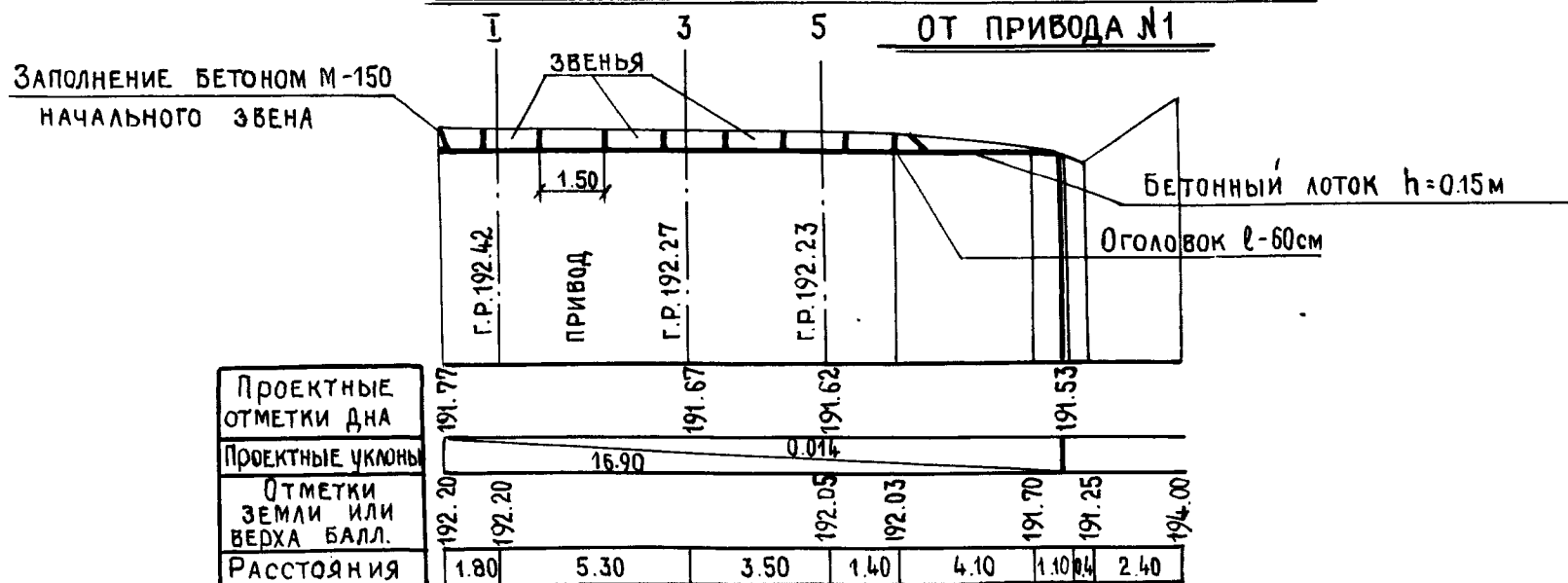


ПРИМЕР ВОДООТВОДНЫХ УСТРОЙСТВ ОТ СТРЕЛКИ М1/22

ПЛАН



Продольный профиль ж.б.л. типа I h=0.35м

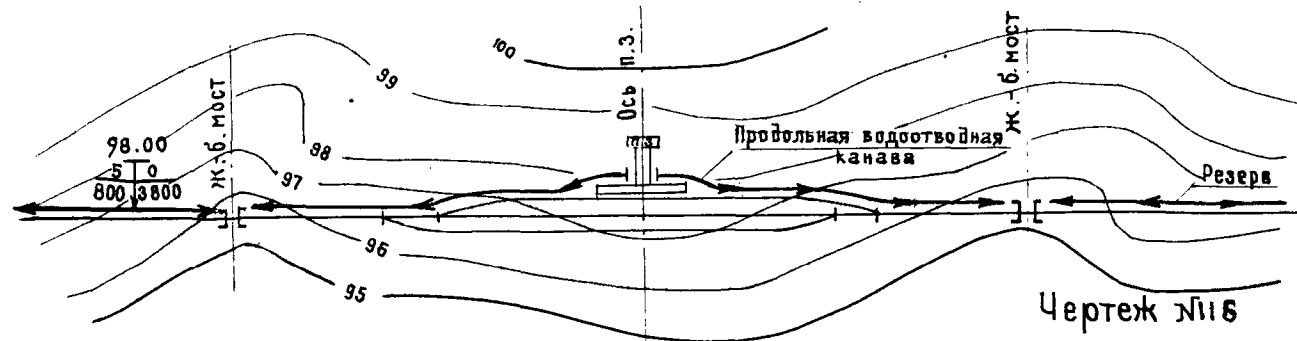


ПРИМЕЧАНИЯ:

1. Водоотвод от стрелок марок 1/22 и 1/18 осуществляется ж-б лотками I типа (h=0.35м, 0.50 и h=0.70м) как от приводов, так и от рычажных передач (чертеж №112, 113, 115).
2. При составлении схемы расположения электродвигателей СП-2Р на стрелках с крестовиной марки 1/22 использован материал ПКБ ЦП МПС.

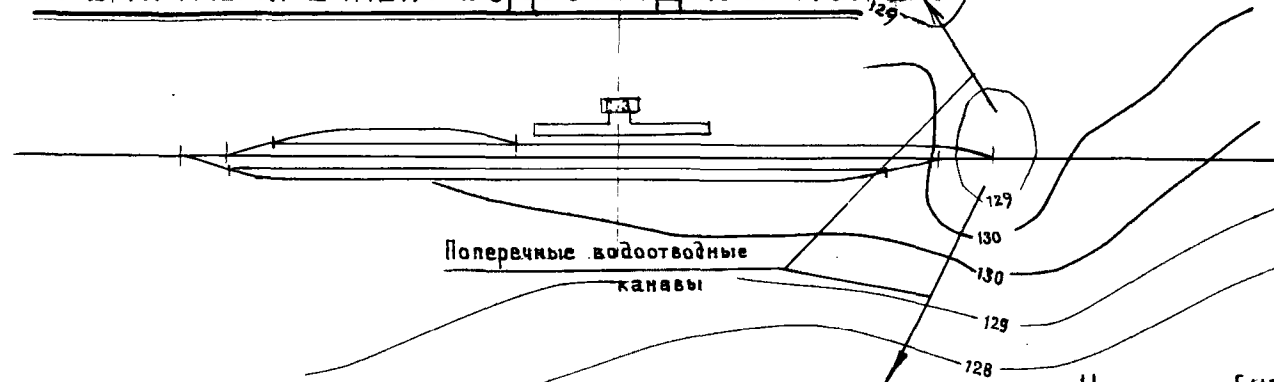
Минтрансстрой
 Водотводные устройства на станции
 Нач. отдела Дзекучов
 Глав. инж. пр-та Соловьев
 Проектировал Захарова
 Проверил Ломскова
 Чертеж № 1972 г. М
 Шифр
 Копировал

СХЕМА ПРОДОЛЬНЫХ ВОДООТВОДНЫХ КАНАВ



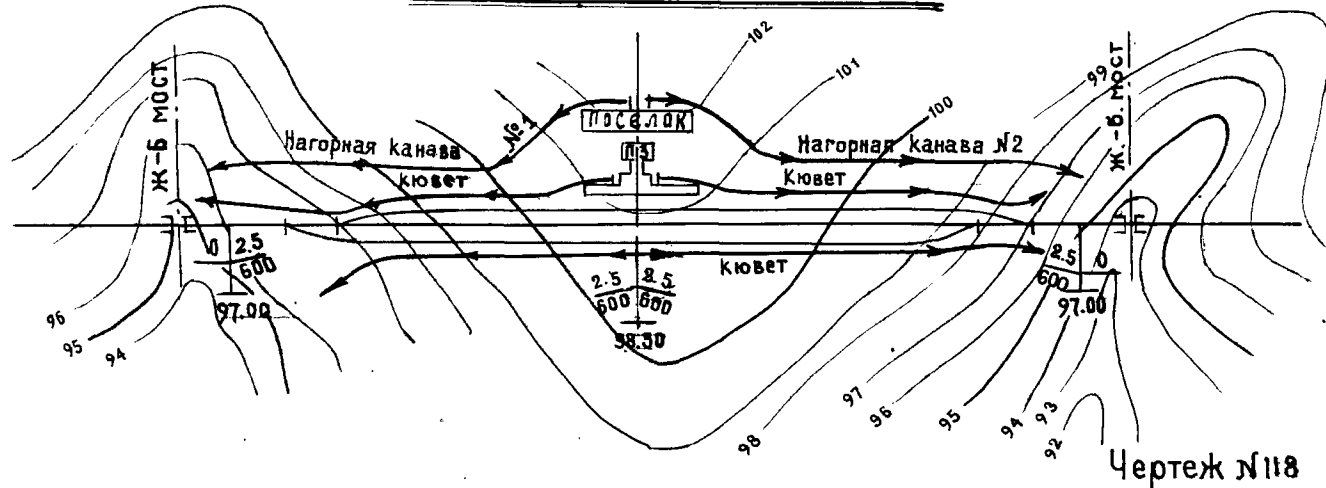
Чертеж №116

СХЕМА ПОПЕРЕЧНЫХ ВОДООТВОДНЫХ КАНАВ



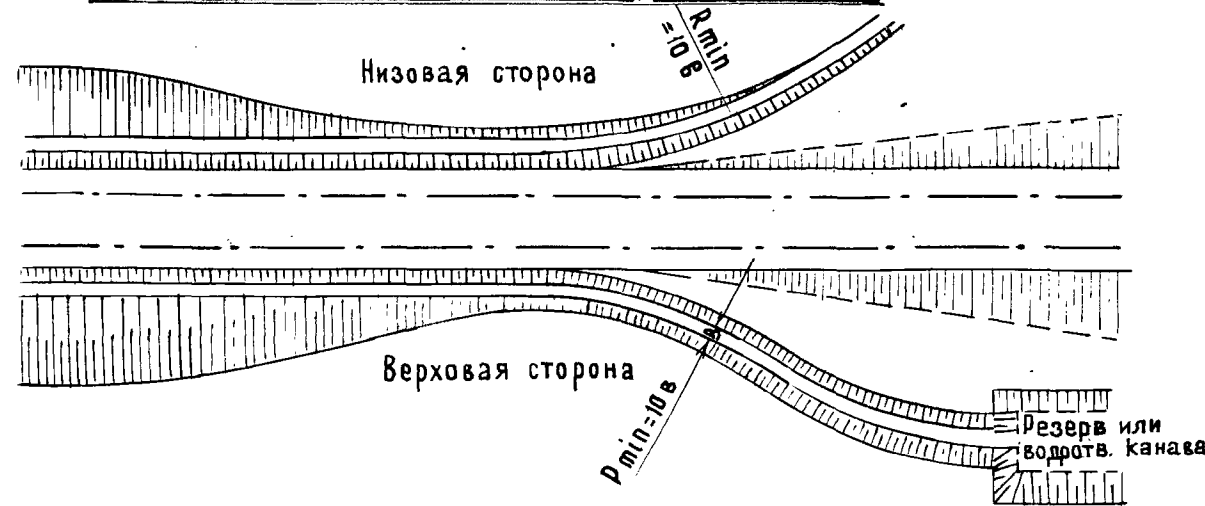
Чертеж №117

СХЕМА НАГОРНЫХ КАНАВ



Чертеж №118

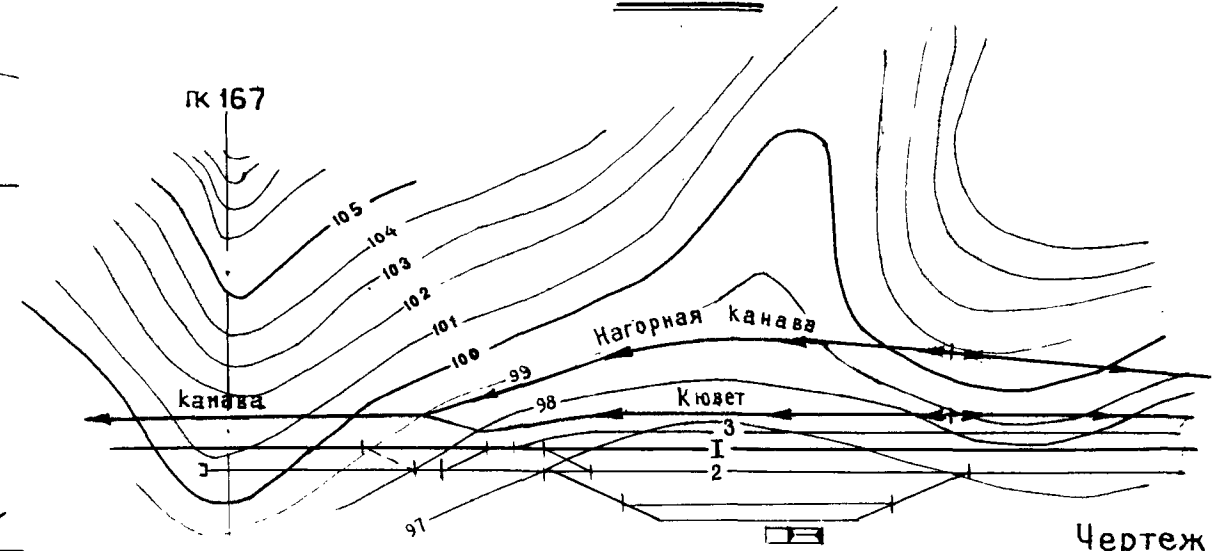
ОТВОД КЮВЕТОВ В КОНЦЕ ВЫЕМКИ



Чертеж № 119

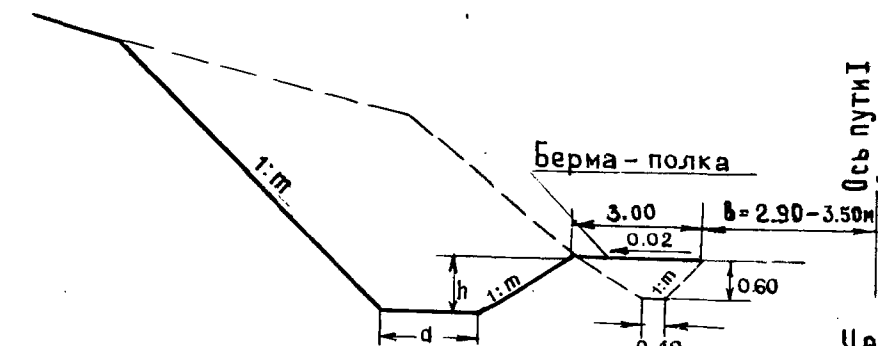
СХЕМА СОВМЕЩЕНИЯ НАГОРНОЙ КАНАВЫ С КЮВЕТОМ

План



Чертеж № 120

СХЕМА ПОПЕРЕЧНОГО ПРОФИЛЯ КАНАВЫ НА ПК167



Ширина нагорной канавы "а" и глубина "h" назначаются по расчету.

Чертеж № 121

Примечания:

- Отвод поверхностных вод, поступающих к земляному полотну, предусматривается водоотводными канавами или резервами от насыпей (чертеж №116) и нагорными канавами и кюветами от выемок (чертеж №118). В некоторых случаях для отвода воды от насыпи из замкнутых низин устраиваются поперечные каналы (чертеж №117).
- Выпуск воды из нагорных канав в кюветы, как правило, запрещается. При необходимости или технико-экономической целесообразности выпуска воды из нагорной канавы в кювет (чертеж №120), последний с нагорной стороны должен быть уширен и углублен до размеров, достаточных для пропуска наибольшего расхода воды; между канавой и земляным полотном устраивается защитная берма-полка шириной не менее 3 м (чертеж №121).
- Отвод кювета (с нагорной стороны) в конце выемки от подрыва насыпи делается плавной пологой кривой, как показано на чертеже №119 с надлежащим укреплением отвода. С низовой же стороны отводится в сторону с постепенным выходом на поверхность.

| | | | |
|---|---------------|-----------|-------------|
| № | И.И. Соловьев | И.И. Ягаш | И.И. Митова |
| № | 1972г | | |
| № | Копировал | | |
| № | Проверил | | |
| № | Проектировал | | |
| № | Гл. инж. пр. | | |

ЖЕЛЕЗОБЕТОННЫЕ ЛОТКИ

I. Общие данные

В альбоме приведены два типа водопропускные железобетонных лотков:

Тип I - междушпальные высотой 0,35, 0,50 и 0,70 м.

Тип II - междупутные высотой 0,75, 1,25, 1,50 м.

Кроме указанных лотков для водоотводных и водопропускных сооружений на станциях могут быть применены следующие сооружения и конструкции по действующим типовым проектам:

1. Сборные железобетонные лотки (трубы) для железных дорог нормальной колеи - серия З.50I - 64 инв. № 749 - 1970 г.

2. Унифицированные сборные водопропускные трубы для железных и автомобильных дорог общей сети и промышленных предприятий - круглые трубы - инв. № 101, круглые трубы для автомобильных дорог - инв. № 777, - прямоугольные трубы инв. № 180. Отверстия и высота в свету труб должна быть не менее 1 м, а при длине трубы свыше 20 м - не менее 1,25 м (СНиП II-Д 1.62 § 6.19).

3. Унифицированные сборные железобетонные каналы - выпуск 6 серии ИС-0I-04 - 1965 г.

4. Бетонные лотки - желоба, железобетонные лотки-полутрубы, железобетонные лотки прямоугольного сечения, рамные лотки, телескопические длиномерные лотки и водосбросные лотки для автодорог - "Альбом водоотводных устройств на железных и автомобильных дорогах общей сети Союза ССР (инв. № 819 издания 1971 г.)

2. Область применения

Конструкции железобетонных лотков можно применять в районах с расчетной температурой воздуха не ниже минус 40° С.

Лотки типа I - междушпальные предназначены для пропуска воды как поперек, так и вдоль железнодорожных путей.

Лотки типа II - междупутные предназначены для пропуска воды только вдоль железнодорожных путей.

Лотки типа I применяются для отвода воды от централизованных стрелок и от пассажирских платформ вдоль их бортов.

Лотки этого типа могут также применяться для отвода и пропуска под железнодорожными путями воды с пониженных мест станционного полотна.

При максимальной конструктивной глубине лотка 0,70 м высота от дна лотка до подошвы рельсов не превышает 0,85 м.

При больших расстояниях от дна лотка до подошвы рельса должны при перепусках воды под железнодорожными путями применяться лотки по типовому проекту инв. № 749 или трубы по типовым проектам инв. № 101, и 180.

Лотки типа II, как правило, укладываются в междупутьях с пониженных отметок при пилообразном профиле земляного полотна и верха балластного слоя станционных парков.

Взамен кветов нормального профиля, при достаточном технико-экономическом обосновании, могут устраиваться лотки типа II.

Водопропускные лотки применяются для отвода воды из выемок в случаях:

а) необходимости пропуска по квету количества воды, не вмещающегося в квет нормального сечения;

б) необходимости осушения выемки от грунтовых вод, взамен применения закрытого дренажа;

в) устройства выемок в неустойчивых грунтах, быстро загрязняющих русло квета;

г) необходимости устройства глубокого квета в стесненных условиях, не позволяющих сделать соответствующее уширение выемки и т.п.

При глубинах водоотводов более 1,50 м следует переходить на закрытые водоотводно-коллекторы с применением круглых и прямоугольных железобетонных труб по типовым проектам инв. № 101, 777, 180.

На грузовых дворах и других площадках станции за пределами путевого развития при пилообразном профиле земляного полотна и дорожной одежды и под автомобильными дорогами с высотами насыпи, не позволяющими применять трубы - в качестве водоотводов и водопропускных сооружений устраиваются лотки по типовому проекту серии ИС-0I-04, выпуск 6, которые рассчитаны на проезд по ним грузового автотранспорта.

При возможности получения готовых блоков или изготовления их на полигонах на станциях также могут применяться лотки перечисленные в п.4 раздела I "Общие данные".

3. Расчетные положения и нагрузки

Лотки запроектированы по техническим условиям на проектирование железнодорожных и автодорожных мостов и труб СН 200-62 в соответствии с СН 365-67 и СНиП II-В.1-62.

Стенки лотков рассчитывались как балки с жестко заделанными нижними концами в плите.

Расчетная нагрузка от подвижного состава принята С-14.

Объемный вес балласта с частями пути принят 2 т/м³, объемный вес грунтовой засыпки - 1,8 т/м³.

При расчете междушпальных лотков горизонтальное давление грунта от временной вертикальной нагрузки принято без учета динамического коэффициента.

Трение грунта о стенки лотка и пассивный отпор, ввиду незначительного влияния их на конечные результаты, не учитывались.

Вертикальное давление на грунт под шпалой от временной нагрузки подвижного состава принято условно с $K=0,67$, учитывающим частичную передачу через рельс давления колеса на соседние шпалы.

В целях некоторого упрощения расчета междушпальных лотков, сделано спрямление участков криволинейной эпюры вертикального давления от подвижного состава, передаваемого на засыпку за стенками лотка.

Крышки лотков рассчитаны на сосредоточенную нагрузку 100 кг.

Междупутные лотки рассчитаны без учета влияния временной нагрузки от подвижного состава.

4. Конструкция лотков

Все лотки приняты сборной конструкции из железобетонных блоков двух типов: тип I - междушпальные, тип II - междупутные.

Длина блоков лотков принята 1,5 м, вес блоков - в пределах 0,04-1,10 т.

Глубина лотков принята для междушпальных - 0,35, 0,50 и 0,70 м, междупутных - 0,75; 1,25; 1,50 м.

В стенках лотков предусматриваются дренажные отверстия диаметром 3 см.

Принятые опалубочные размеры лотков определены из условия максимального сокращения количества типоразмеров блоков, простоты и технологичности их изготовления в заводских условиях, удобства осмотра и очистки лотков при эксплуатации.

Длина блоков 1,5 м принята по условиям ширины 1400 мм примененной стандартной арматурой сетки, удобства транспортировки и установки.

Ширина по дну междушпальных лотков 18,5 см определена расстоянием между шпалами при 1600 штук на 1 км и уклонами внутренних стенок, необходимыми по условиям бетонирования и распалубки.

Ширина по дну междупутных лотков 50 см принята с учетом возможности прохода рабочего по дну при очистке и ремонте.

Толщина стен лотков в заделке 10 см определена расчетом, верха стен - минимальным размером 5 см.

Во избежание засорения, лотки предусматривается закрывать железобетонными крышками.

Для возможности сопряжения лотков между собой на примыканиях предусматривается устройство вырезов в стенках блоков, к которым примыкают лотки поперечного направления. Вырезы определяются отверстиями примыкающих лотков и могут выполняться как при бетонировании блоков, так и на месте и при монтаже водоотвода.

Для сопряжения междушпальных лотков с лотками типового проекта инв. № 749 устраиваются колоды из монолитного бетона на сборных фундаментах.

Блоки лотков изготавливаются из плотного гидротехнического бетона марки 300 с расходом цемента не менее 270 кг/м³, морозостойкостью 200-300 циклов и водонепроницаемостью не ниже В-2 по ГОСТ 4795-59.

Армирование блоков принято в двух вариантах: тип I, II основной - из сварных сеток марки 100/250/6/4 по ГОСТ 8478-66 из низкоуглеродистой холоднотянутой проволоки класса В-I по ГОСТ 6727-53, тип I, II вариант - из горячекатанной арматуры класса АI марок ВСт.ЗСПЗ, ВСт.ЗПСЗ, ВСт.ЗПС2, ВСт.ЗКПЗ по ГОСТ 380-71 и ГОСТ 5781-61*.

Транспортировка блоков должна осуществляться в рабочем положении /дном вниз/.

Для строповки блоков при их изготовлении и транспортировке лотков предусмотрены строповочные петли, а для монтажа могут быть использованы дренажные отверстия.

5. Изоляция

Поверхности стенок лотков, соприкасающиеся с грунтом, покрываются обмазочной изоляцией. Обмазочная изоляция состоит из двух слоев горячей битумной мастики по битумной грунтовке.

Швы в стыках блоков междушпальных лотков конопатятся с двух сторон паклей, пропитанной битумом. С внутренней стороны швы на глубину 3 см заделываются цементным раствором.

6. Условия применения лотков

Лотки типа I применяются при расстоянии от подошвы рельса до верха конструкции не менее 4 см и при глубине от подошвы рельса до дна лотка не более 0,50 м (при $h=0,35$ м), не более 0,65 м (при $h=0,50$ м) и не более 0,85 м (при $h=0,70$ м).

При необходимости иметь промежуточные значения глубин по дну лотка укладывается слой бетона с приданием требуемого уклона дна.

Междупутные лотки типа II применяются при расстоянии от оси пути до оси лотка:

при глубине лотка $h=0,75$ м не менее 2,10 м;

при глубине лотка $h=1,25$ м не менее 2,40 м;

при глубине лотка $h=1,50$ м не менее 2,55 м.

Если земляное полотно сооружается в суглинках и глинах, то дно междупутных лотков в водораздельной точке должно быть ниже поверхности земляного полотна на 0,20 м.

При сооружении земляного полотна из дренирующих грунтов (пески, супеси) головная часть лотка может устраиваться в междупутьях из блоков типа I с первоначальной глубиной 0,10 м без врезки в тело земляного полотна.

Блоки лотков устанавливаются на слой щебеночной подготовки толщиной не менее 5 см.

Для фильтрации воды через предусмотренные в стенках междупутных лотков отверстия за стенками лотка устраивается песчаная засыпка, а при наличии интенсивного притока грунтовых вод междупутные лотки обсыпятся щебнем равномерно по длине блока.

При отсутствии грунтовых вод котлованы под лотками могут раскапываться открытым способом с откосами или в дощатом креплении. При наличии грунтовых вод или близкого расположения действующих путей, котлованы должны раскапываться под защитой шпунтового ограждения. Дну котлована придается уклон, равный уклону лотка.

Минтрансстрой
 Нач. отдела
 В.И. Алексеев
 Замест. прораба
 В.И. Демин
 Исполнител
 А.И. Шибирова
 Проверил
 А.И. Шибирова
 Чертеж-л
 Шифр
 М-б
 1972
 Каналов
 Ведом.

Водоотводные устройства
 на станциях

| Наименование лотка | Тип лотка | Глубина лотка м | Схема мм | Марка бетона | на 1 пог. метр лотка | | | | | | Характеристики блоков | | | | | Листа конструкции блока | |
|-----------------------|---------------------------|--------------------------------|-------------|--------------|----------------------|----------------------|---------------------|----------------------------|----------------|-----------------------|-----------------------|-------------|----------------|-----------------------|-----------|-------------------------|----|
| | | | | | Разработка котлована | Щебнистая подготовка | Обмазочная изоляция | Обратная засыпка котлована | Объем бетона | Вес арматуры | Расход арматуры | Длина блока | Объем бетона | Вес арматуры | Вес блока | | |
| | | | | | м ³ | м ³ | м ² | м ³ | м ³ | кг | кг/м ³ | см | м ³ | кг | т | | |
| Тип I - Междуплунный | I-0,35 | 0,35 | | 300 | — | 0,03 | 0,9 | — | 0,10 | $\frac{5,87}{7,03}$ | $\frac{58,7}{70,3}$ | 150 | 0,15 | $\frac{8,80}{10,55}$ | 0,4 | $\frac{61}{62}$ | |
| | I-0,50 | 0,50 | | 300 | 0,25 | 0,03 | 1,2 | 0,15 | 0,12 | $\frac{10,31}{11,35}$ | $\frac{85,9}{94,6}$ | 150 | 0,18 | $\frac{15,47}{17,02}$ | 0,45 | $\frac{63}{64}$ | |
| | I-0,70 | 0,70 | | 300 | 0,5 | 0,03 | 1,6 | 0,3 | 0,15 | $\frac{14,81}{21,07}$ | $\frac{101,0}{143,6}$ | 150 | 0,22 | $\frac{22,22}{31,60}$ | 0,6 | $\frac{65}{66}$ | |
| | Оголовок | Крышка для лотков для типа I | 0,35 | | 300 | — | — | — | — | 0,019 | 0,8 | 430 | 75 | 0,014 | 0,6 | 0,04 | 70 |
| | Оголовок | Оголовок для лотков для типа I | 0,50 | | 300 | — | — | — | — | — | — | 77,6 | 60 | 0,05 | 3,88 | 0,13 | 67 |
| | Оголовок | Оголовок для лотков для типа I | 0,70 | | 300 | — | — | — | — | — | — | 76,7 | 77 | 0,07 | 5,37 | 0,18 | 68 |
| Тип II - Междуплунный | II-0,75 | 0,75 | | 300 | 1,5 | 0,05 | 1,7 | 0,7 | 0,21 | $\frac{10,73}{9,97}$ | $\frac{51,9}{48,3}$ | 150 | 0,31 | $\frac{16,10}{14,98}$ | 0,8 | $\frac{71}{72}$ | |
| | II-1,25 | 1,25 | | 300 | 2,7 | 0,05 | 2,7 | 1,7 | 0,27 | $\frac{19,1}{25,46}$ | $\frac{69,9}{92,0}$ | 150 | 0,41 | $\frac{28,66}{37,74}$ | 1,0 | $\frac{73}{74}$ | |
| | II-1,50 | 1,50 | | 300 | 3,5 | 0,05 | 3,2 | 2,3 | 0,30 | $\frac{22,58}{36,55}$ | $\frac{75,3}{121,8}$ | 150 | 0,45 | $\frac{33,87}{54,82}$ | 1,1 | $\frac{75}{76}$ | |
| | Крышка для лотков типа II | — | | 300 | — | — | — | — | 0,037 | 1,60 | 430 | 75 | 0,028 | 1,20 | 0,07 | 77 | |

Примечания

- 1 Гидравлические характеристики лотков приведены на листе №57.
- 2 Условия применения лотков - на листе №58.
- 3 В знаменателе приведены показатели для варианта лотков.

Гидравлические характеристики лотков

| Наименование лотка | Поперечное сечение лотков см | Глубина воды в лотке м | i=0,002 | | i=0,003 | | i=0,004 | | i=0,005 | | i=0,006 | | i=0,007 | | i=0,008 | | i=0,009 | | i=0,010 | |
|---------------------|---------------------------------|---------------------------|---------|-------|---------|-------|---------|-------|---------|-------|---------|-------|---------|-------|---------|-------|---------|-------|---------|-------|
| | | | Q | v | Q | v | Q | v | Q | v | Q | v | Q | v | Q | v | Q | v | Q | v |
| | | | м³/сек | м/сек | м³/сек | м/сек | м³/сек | м/сек | м³/сек | м/сек | м³/сек | м/сек | м³/сек | м/сек | м³/сек | м/сек | м³/сек | м/сек | м³/сек | м/сек |
| Междушпальный тип I | | 0,15 | 0,01 | 0,50 | 0,02 | 0,61 | 0,02 | 0,70 | 0,02 | 0,79 | 0,03 | 0,86 | 0,03 | 0,93 | 0,03 | 1,00 | 0,03 | 1,05 | 0,03 | 1,11 |
| | | 0,30 | 0,03 | 0,58 | 0,04 | 0,71 | 0,05 | 0,81 | 0,05 | 0,91 | 0,06 | 1,00 | 0,06 | 1,08 | 0,07 | 1,15 | 0,07 | 1,22 | 0,08 | 1,29 |
| | | 0,45 | 0,06 | 0,61 | 0,07 | 0,75 | 0,08 | 0,87 | 0,09 | 0,97 | 0,10 | 1,06 | 0,10 | 1,15 | 0,11 | 1,23 | 0,12 | 1,31 | 0,12 | 1,38 |
| | | 0,65 | 0,09 | 0,65 | 0,11 | 0,80 | 0,12 | 0,92 | 0,14 | 1,03 | 0,15 | 1,13 | 0,16 | 1,21 | 0,17 | 1,30 | 0,18 | 1,38 | 0,19 | 1,45 |
| Междупутный тип II | | 0,25 | 0,10 | 0,81 | 0,13 | 1,00 | 0,15 | 1,15 | 0,16 | 1,28 | 0,18 | 1,40 | 0,19 | 1,52 | 0,20 | 1,62 | 0,22 | 1,72 | 0,23 | 1,81 |
| | | 0,50 | 0,27 | 1,01 | 0,32 | 1,23 | 0,37 | 1,42 | 0,42 | 1,58 | 0,46 | 1,73 | 0,49 | 1,88 | 0,52 | 2,00 | 0,56 | 2,13 | 0,59 | 2,24 |
| | | 0,75 | 0,45 | 1,11 | 0,55 | 1,36 | 0,64 | 1,57 | 0,71 | 1,75 | 0,78 | 1,92 | 0,84 | 2,07 | 0,90 | 2,21 | 0,95 | 2,34 | 1,00 | 2,47 |
| | | 1,00 | 0,65 | 1,17 | 0,80 | 1,44 | 0,92 | 1,66 | 1,03 | 1,85 | 1,12 | 2,03 | 1,21 | 2,19 | 1,30 | 2,35 | 1,38 | 2,49 | 1,45 | 2,62 |
| | | 1,25 | 0,85 | 1,22 | 1,04 | 1,49 | 1,20 | 1,72 | 1,35 | 1,93 | 1,47 | 2,11 | 1,59 | 2,28 | 1,70 | 2,44 | 1,81 | 2,59 | 1,90 | 2,73 |

Примечание

Расчет водопропускной способности лотков произведен по формулам:

$$Q = \omega v; \quad v = C \sqrt{Ri};$$

где: Q - расход воды (м³/сек)

v - скорость воды в лотке (м/сек)

ω - площадь живого сечения (м²)

$R = \frac{\omega}{p}$ - гидравлический радиус (м)

i - уклон дна лотка

$C = \frac{1}{n} R^{\frac{1}{3}}$ - коэффициент скорости (по Павловскому)

n - коэффициент шероховатости лотка

(для расчета принят n=0,014)

Графики пропускной способности лотков

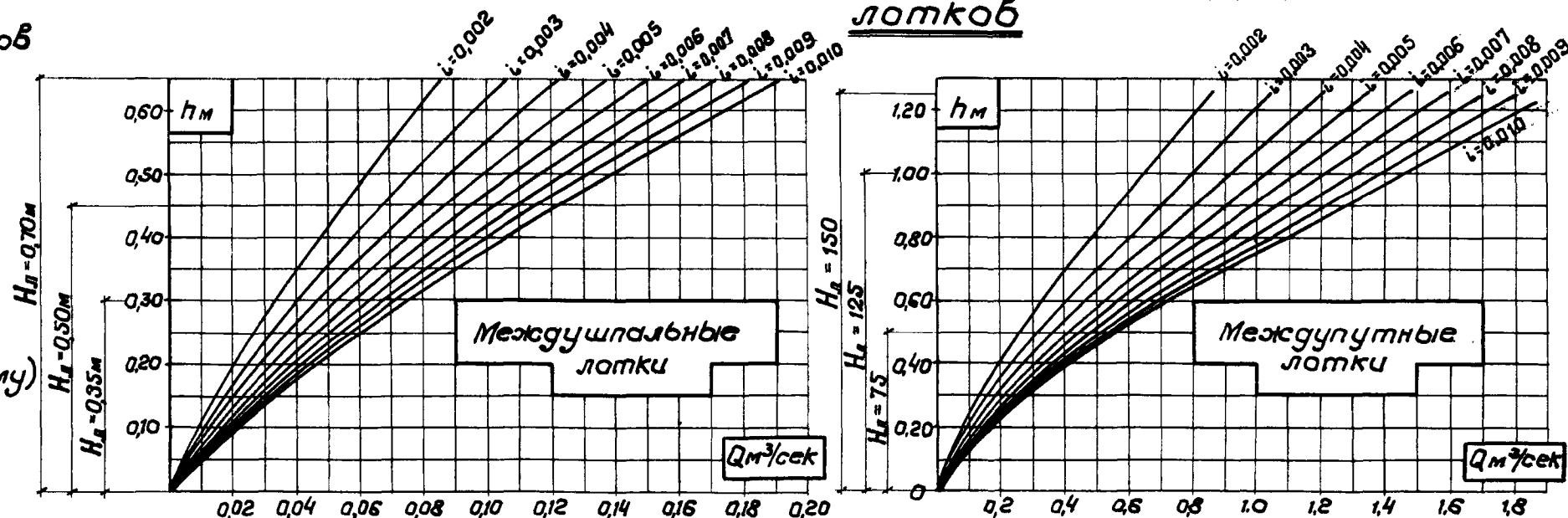
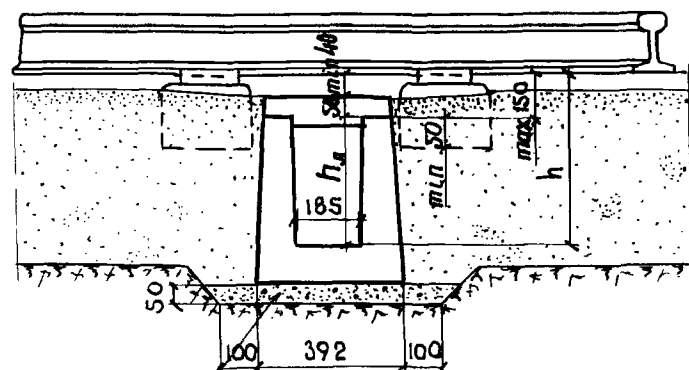


СХЕМА МЕЖДУПАЛЬНЫХ ЛОТКОВ ПРИ УСТАНОВКЕ ИХ:

М-6 1:20

а) поперек пути



б) вдоль пути

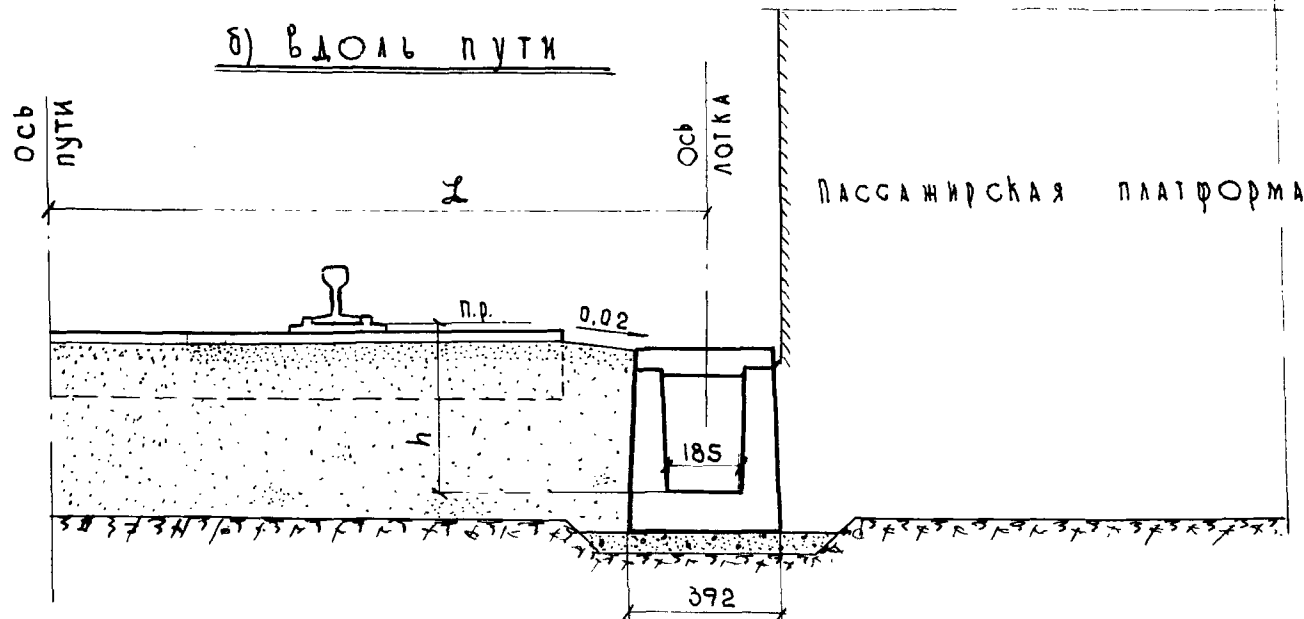
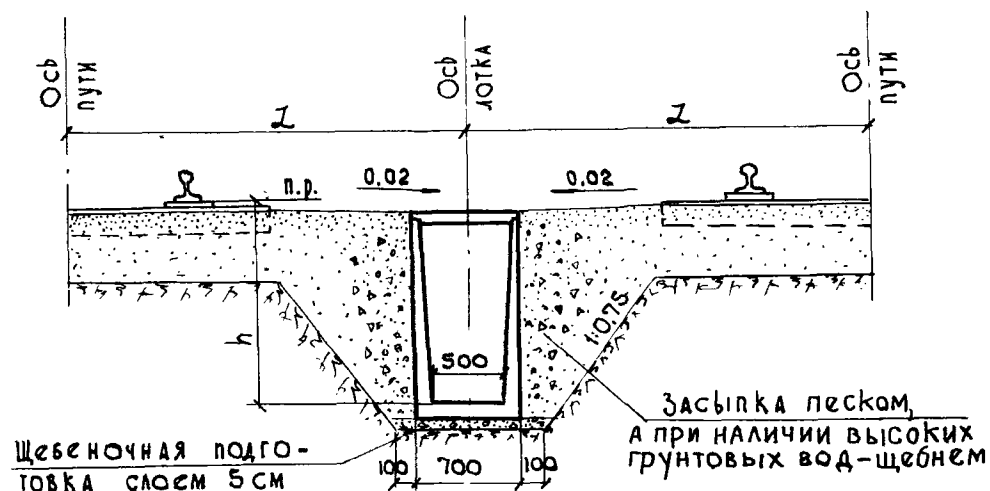


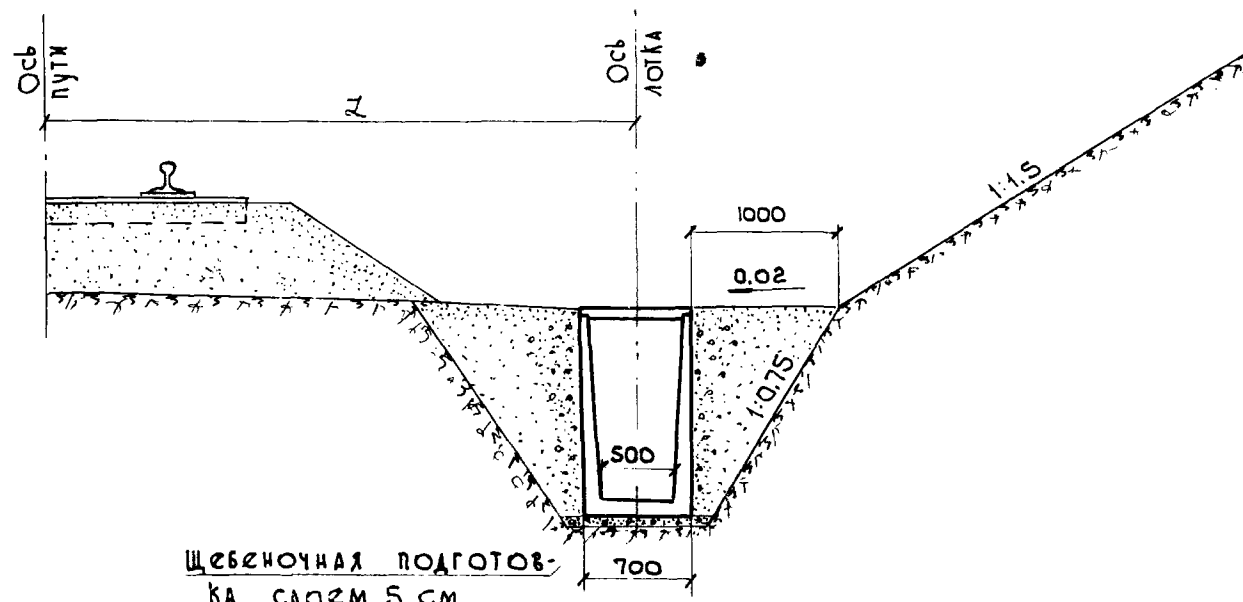
СХЕМА МЕЖДУПУТНЫХ ЛОТКОВ ПРИ УСТАНОВКЕ ИХ:

М-6 1:50

а) в междупутье



б) вместо кювета



Пределы применения лотков

| Наименование лотка | Тип лотка | Глубина лотка | Наибольший пропускной расход воды (при $i=0.010$) | Наименьшее расстояние от оси пути до оси лотка z | Расстояние от п. р. до дна лотка $h_{\text{п.р.}}$ |
|--------------------|-----------|---------------|--|--|--|
| | | м | м ³ /сек | м | м |
| Между-пальный | I | 0,35 | 0,08 | 160 | 0,44 / 0,50 |
| | | 0,50 | 0,12 | 160 | 0,59 / 0,65 |
| | | 0,70 | 0,19 | 160 | 0,79 / 0,85 |
| Между-путный | II | 0,75 | 0,59 | 2,10 | 0,85 |
| | | 1,25 | 1,45 | 2,40 | 1,35 |
| | | 1,50 | 1,90 | 2,55 | 1,60 |

Примечания:

1. При расстоянии от дна лотка до подошвы рельсов (h) в пределах от 0,50 до 0,59 м и от 0,65 до 0,79 м устраивается бетонное заполнение в лотке до требуемой отметки.
2. При установке лотков в существующих междупутьях при стесненных условиях раскопка котлована должна производиться в дощатом креплении или в шпунтовом ограждении.
3. Размеры на чертеже - в миллиметрах.

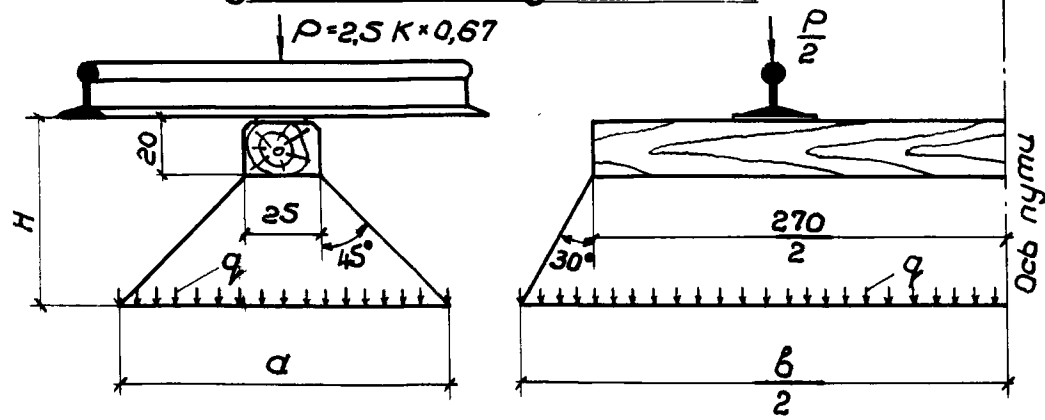
Условия применения лотков

984 58

И.И. Соловьев
 И.И. Алексеев
 В.И. Белкоб
 А.И. Денин
 А.И. Любимов
 И.И. Шкыр
 1972 г. М 1:20; 1:50
 Конпроект, Гипто

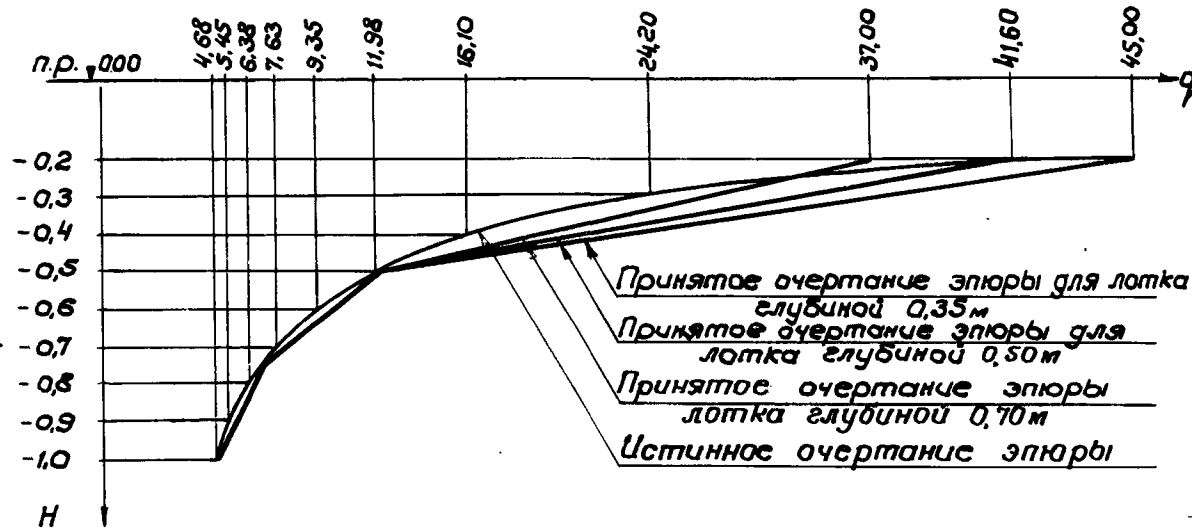
Минтрансстрой
 Водосточные устройства на станциях

Распределение временного вертикального давления под шпалой

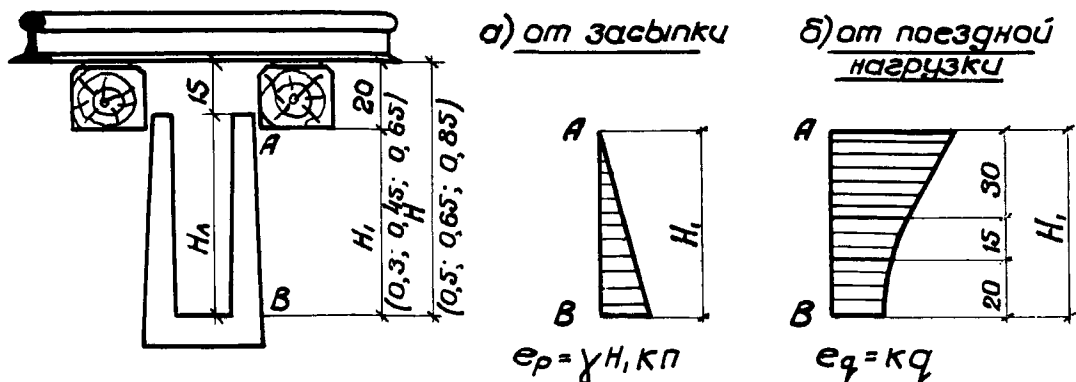


$$q = \frac{P(1+M) \cdot n}{a \cdot b} \quad (\tau/\text{м}^2)$$

$P = 2,5 \text{ к} \cdot 0,67 = 23,4 \text{ т}$; $a = (H - 0,2) \cdot 2 + 0,25 \text{ (м)}$; $b = 1,15H + 2,7 \text{ (м)}$;
 Динамический коэффициент $(1+M) = 1$;
 Коэффициент перегрузки $n = 1,3$



Эпюры горизонтального давления



Объемный вес балласта с частями пути $\gamma = 2 \text{ т/м}^3$
 Угол внутреннего трения $\varphi = 35^\circ - 5^\circ = 30^\circ$
 Коэффициент перегрузки $n = 1,2$

Расчетные силовые воздействия и усилия

| М.М. | Глубина лотка Н, м | Определение расчетного горизонтального давления на стенку лотка | | | | | | | Определение усилий в расчетном сечении (В) | | | | |
|------|--------------------|---|------------------|---|------------------|--|------------------|------------------|--|--|--|---|-----------|
| | | от постоянной нагрузки (давление грунта за стенками) E_p | | от временной поездажной нагрузки, передаваемой на засыпку (давление грунта за стенками) E_q | | Суммарное горизонт. давление $E_p + E_q$ | | | Расчетная схема | Равнодействующая горизонт. давления $E = \frac{1}{2}(E_p + E_q) \cdot H$ | Плечо равнодействующей $Z_0 = \frac{H \cdot 2e_p + e_q}{3(E_p + E_q)}$ | Максим. изгибающий момент $M_0 = E \cdot Z_0$ | |
| | | в точке А | в точке В | в точке А | в точке В | в точке А | в точке В | в точке А | | | | | в точке В |
| м | т/м ² | т/м ² | т/м ² | т/м ² | т/м ² | т/м ² | т/м ² | т/м ² | т/м.лотка | м | тм/м.лотка | | |
| 1 | 0,35 | 0 | 0,24 | 45,00 | 11,98 | 14,98 | 3,99 | 14,98 | 4,23 | | 2,88 | 0,178 | 0,981 |
| 2 | 0,50 | 0 | 0,36 | 41,60 | 9,40 | 13,84 | 3,13 | 13,84 | 3,49 | | 2,71 | 0,327 | |
| 3 | 0,70 | 0 | 0,52 | 37,00 | 5,95 | 12,32 | 1,98 | 12,32 | 2,50 | | 2,48 | 0,527 | 1,531 |

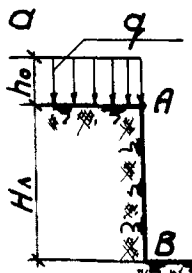
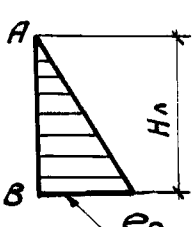
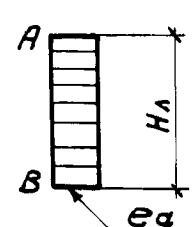
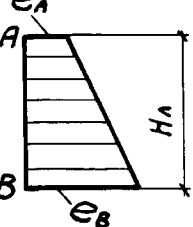
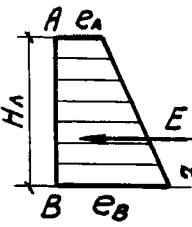
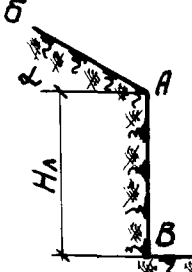
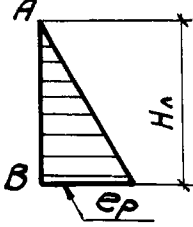
Расчет сечения

| Тип лотка | Глубина лотка | Расчетное сечение | Проверка на раскрытие трещин | | | | | | | | | | | | | | |
|-----------|---------------|-------------------|------------------------------|------------------------|-------------------------------|------------------|--------------------|-----------------------------|------------------------------|------------------------------|-------------------------------|-----------------------|-----------------------|---------------------------|-----------------|---------------------------|-----------------------------|
| | | | Параметры сечения | | Количество и диаметр арматуры | Площадь арматуры | Высота сжатой зоны | Расчетный изгибающий момент | Предельный изгибающий момент | Проверка на раскрытие трещин | | | | | | | |
| | | | h | h ₀ = h - a | | | | | | М _н | Нормативный изгибающий момент | Плечо изгибающей силы | Напряжение в арматуре | Модуль упругости арматуры | Радиус арматуры | Величина раскрытия трещин | Допустимое раскрытие трещин |
| м | см | см | мм | см ² | см | тм | тм | см | кг/см ² | кг/см ² | — | см | см | см | | | |
| I | 0,35 | | 10 | 7,50 | 19 ф6 | 5,51 | 0,92 | 0,513 | 0,972 | 0,395 | 7,04 | 1020 | 18*10 ⁶ | 0,7 | 53,5 | 0,011 | 0,020 |
| | 0,50 | | 10 | 7,16 | 29 ф6 | 8,41 | 1,41 | 0,931 | 1,368 | 0,716 | 6,45 | 1315 | 18*10 ⁶ | 0,7 | 40,8 | 0,010 | 0,020 |
| I | 0,70 | | 10 | 7,00 | 38 ф6 | 11,02 | 1,84 | 1,531 | 1,680 | 1,178 | 6,08 | 1750 | 18*10 ⁶ | 0,7 | 31,2 | 0,011 | 0,020 |
| | 0,35 | | 10 | 7,50 | 12 ф8 | 6,0 | 0,76 | 0,513 | 0,680 | 0,395 | 7,12 | 925 | 21*10 ⁶ | 0,7 | 76,0 | 0,012 | 0,020 |
| I | 0,50 | | 10 | 7,50 | 17 ф8 | 8,5 | 1,08 | 0,931 | 1,120 | 0,716 | 6,36 | 1215 | 21*10 ⁶ | 0,7 | 53,5 | 0,011 | 0,020 |
| | 0,70 | | 10 | 7,50 | 17 ф10 | 13,3 | 1,68 | 1,531 | 1,680 | 1,178 | 6,66 | 1330 | 21*10 ⁶ | 0,7 | 43,0 | 0,010 | 0,020 |

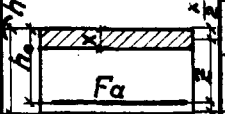
Примечания

1. Расчет составлен в соответствии с техническими условиями проектирования СН 200-62; СН 365-67 и СН и П II-V.1-62*.
2. Временная железнодорожная нагрузка - С14.
3. Марка бетона - М-300.
4. Расчетное сопротивление бетона на прочность при изгибе $R_u = 150 \text{ кг/см}^2$.
5. Арматура - низкоуглеродистая холоднотянутая проволока класса В-I по ГОСТ 6727-53.
6. Расчетное сопротивление арматуры на прочность В-I - 2500 кг/см^2 , АI - $R_a = 1900 \text{ кг/см}^2$.

Расчетные силовые воздействия и усилия

| № лотка | Глубина лотка H _л | Схемы загрузки и основные исходные данные, принятые в расчете | Определение расчетного горизонтального давления на стенку лотка | | | | | | Определение усилий в расчетном сечении (B) | | | | | | |
|---------|------------------------------|--|---|---|--|---|--|-------------------------------|---|---|--|---|-------|-------|-------|
| | | | от постоянной нагрузки (давл. грунта за стенками) | | от временной нагрузки q, передаваемой на засыпку | | Суммарное горизонтальное давление | | Расчетная схема | Равнодейств. гориз. зонт. давл. E = $\frac{1}{2}(e_A + e_B)H$ | Плечо равнодейств. Z ₀ = $\frac{H}{3} \frac{2e_A + e_B}{e_A + e_B}$ | Максим. изгиб. момент M _B = E Z ₀ | | | |
| | | | Эпюра распределения горизонт. давл. от засыпки | $e_p = \gamma H_l K \rho_r$ B точке A B | Эпюра распределения давления от приведенного слоя грунта | $e_q = \gamma h_0 K \rho_q$ B точке A B | Суммарная эпюра давления на стенку лотка | $e_p + e_q$ B точке A B | | | | | | | |
| М | Т/м ² | Т/м ² | Т/м ² | Т/м ² | Т/м ² | Т/м ² | Т/м. лотка | м | ТМ/лм. лотка | | | | | | |
| 1 | 0,75 |  <p>1. Объемный вес грунта $\gamma = 18 \text{ т/м}^3$ 2. Угол внутреннего трения $\varphi = 35^\circ$; $\delta = 30^\circ$ 3. $K = \tan^2(45^\circ - \frac{\varphi}{2}) = 0,333$ 4. Равномерно-распределенная нагрузка на засыпку $q = 1 \text{ т/м}^2$ 5. Толщина приведенного слоя засыпки $h_0 = \frac{q}{\gamma} = 0,56 \text{ м}$ 6. Коэффициент перегрузки $\rho_r = 1,2$; $\rho_q = 1,3$</p> |  | 0 | 0,539 |  | 0,430 | 0,430 |  | 0,430 | 0,969 |  | 0,525 | 0,326 | 0,172 |
| 2 | 1,25 | | 0 | 0,899 | 0,430 | 0,430 | 0,430 | 1,329 | 1,100 | 0,515 | 0,568 | | | | |
| 3 | 1,50 | | 0 | 1,079 | 0,430 | 0,430 | 0,430 | 1,509 | 1,470 | 0,615 | 0,905 | | | | |
| 1 | 0,75 |  <p>1. Объемный вес грунта $\gamma = 18 \text{ т/м}^3$ 2. Угол $\delta = 30^\circ$ 3. Угол внутреннего трения $\varphi = 35^\circ$; $\delta = 30^\circ$ 4. Угол трения грунта о стенку $\delta = 0$ 5. Угол наклона стенки к вертикали $\delta = 0$ 6. $K = \cos^2 30^\circ = 0,75$</p> |  | 0 | 1,22 | — | — | 0 | 1,22 | 0,457 | 0,25 | 0,114 | | | |
| 2 | 1,25 | | 0 | 2,02 | — | — | 0 | 2,02 | 1,26 | 0,420 | 0,534 | | | | |
| 3 | 1,50 | | 0 | 2,43 | — | — | 0 | 2,43 | 1,82 | 0,500 | 0,910 | | | | |

Расчет сечения

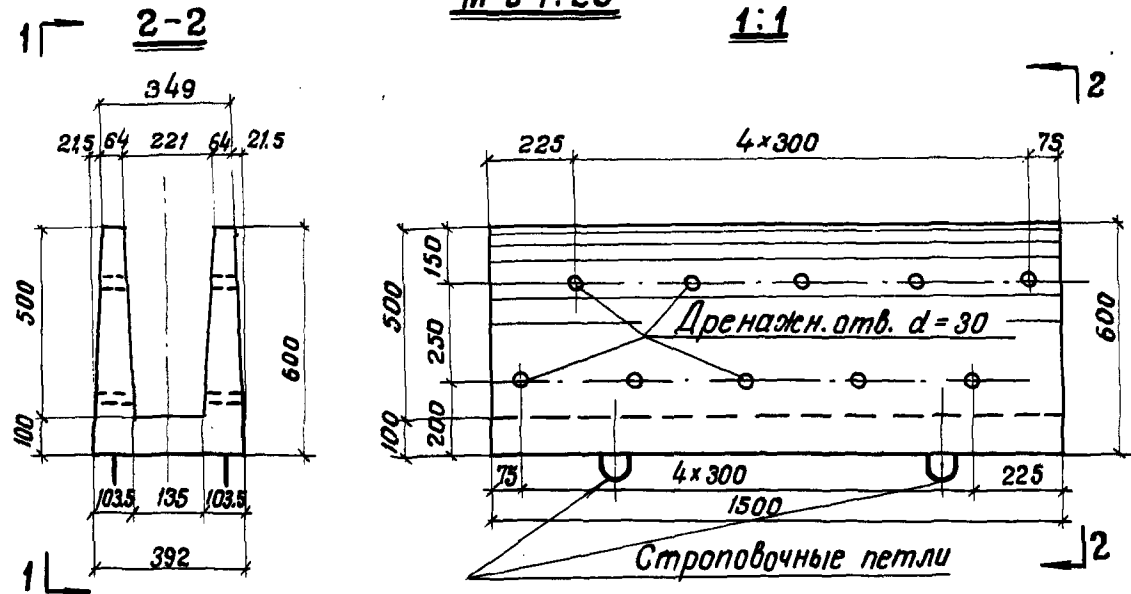
| Тип лотка | Глубина лотка | Расчетное сечение | Проверка на раскрытие трещин | | | | | | | | | | | | | | |
|-----------|---------------|---|------------------------------|------------------------|------|----------------|--------------------------------|-----------------|---|--------------------|--------------------|------------------|------------------------------------|------------------------------------|----------------|--------|---------------------------------------|
| | | | h | h ₀ = h - a | — | F _a | $\chi = \frac{F_a R_a}{R_u b}$ | M _{пр} | M _{изг} = R _u b x (h ₀ - $\frac{x}{2}$) | M _{изг} | M _{изг} | M _{изг} | Z = h ₀ - $\frac{x}{2}$ | $\sigma_a = \frac{M_{изг}}{F_a Z}$ | E _a | ψ | R _т = $\frac{F_a}{\rho a}$ |
| М | СМ | СМ | СМ ² | СМ | ТМ | ТМ | ТМ | ТМ | СМ | КГ/СМ ² | КГ/СМ ² | — | СМ | СМ | СМ | | |
| Основной | 0,75 |  | 10 | 7,5 | 10ф6 | 2,90 | 0,48 | 0,172 | 0,52 | 0,143 | 7,26 | 730 | 18·10 ⁶ | 0,7 | 112 | 0,012 | 0,02 |
| | 1,25 | | 10 | 7,5 | 19ф6 | 5,51 | 0,92 | 0,568 | 0,97 | 0,475 | 7,04 | 1260 | 18·10 ⁶ | 0,7 | 53,5 | 0,011 | 0,02 |
| | 1,50 | | 10 | 7,5 | 19ф6 | 5,51 | 0,92 | 0,910 | 0,97 | 0,760 | 7,04 | 2000 | 18·10 ⁶ | 0,7 | 53,5 | 0,018 | 0,02 |
| Вариант | 0,75 | | 10 | 7,5 | 7ф8 | 3,50 | 0,44 | 0,172 | 0,48 | 0,143 | 7,28 | 563 | 2,1·10 ⁶ | 0,7 | 130 | 0,012 | 0,02 |
| | 1,25 | | 10 | 7,5 | 10ф8 | 5,00 | 0,64 | 0,568 | 0,69 | 0,475 | 7,18 | 1317 | 2,1·10 ⁶ | 0,7 | 91,2 | 0,020 | 0,02 |
| | 1,50 | | 10 | 7,5 | 14ф8 | 7,00 | 0,89 | 0,910 | 0,95 | 0,760 | 7,06 | 1540 | 2,1·10 ⁶ | 0,7 | 65 | 0,017 | 0,02 |

Примечания:

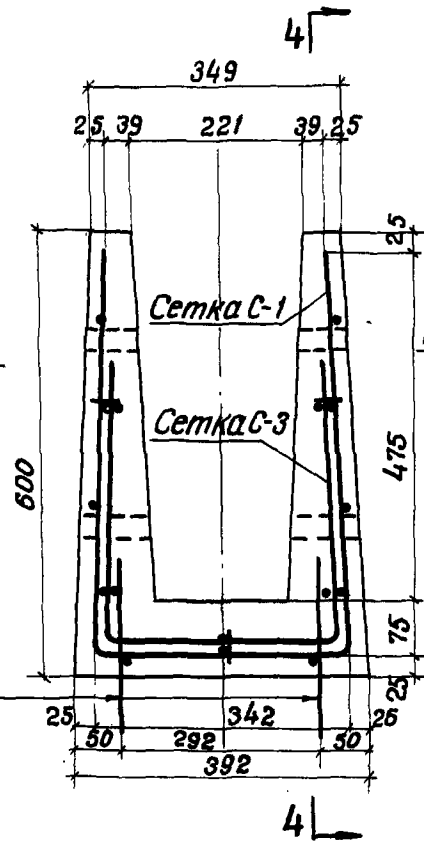
- Расчет составлен в соответствии с техническими условиями проектирования СН 200-62; СН 365-67 и СН и П II в.1-62*.
- Временная железнодорожная нагрузка - с14.
- Марка бетона - М-300.
- Расчетное сопротивление бетона на прочность при изгибе $R_u = 150 \text{ кг/см}^2$.
- Арматура - низкоуглеродистая холоднотянутая проволока класса В-I по ГОСТ 6727-53.
- Расчетное сопротивление арматуры на прочность $R_a = 2500 \text{ кг/см}^2$.

Опалубочный чертеж блока

М-б 1:20



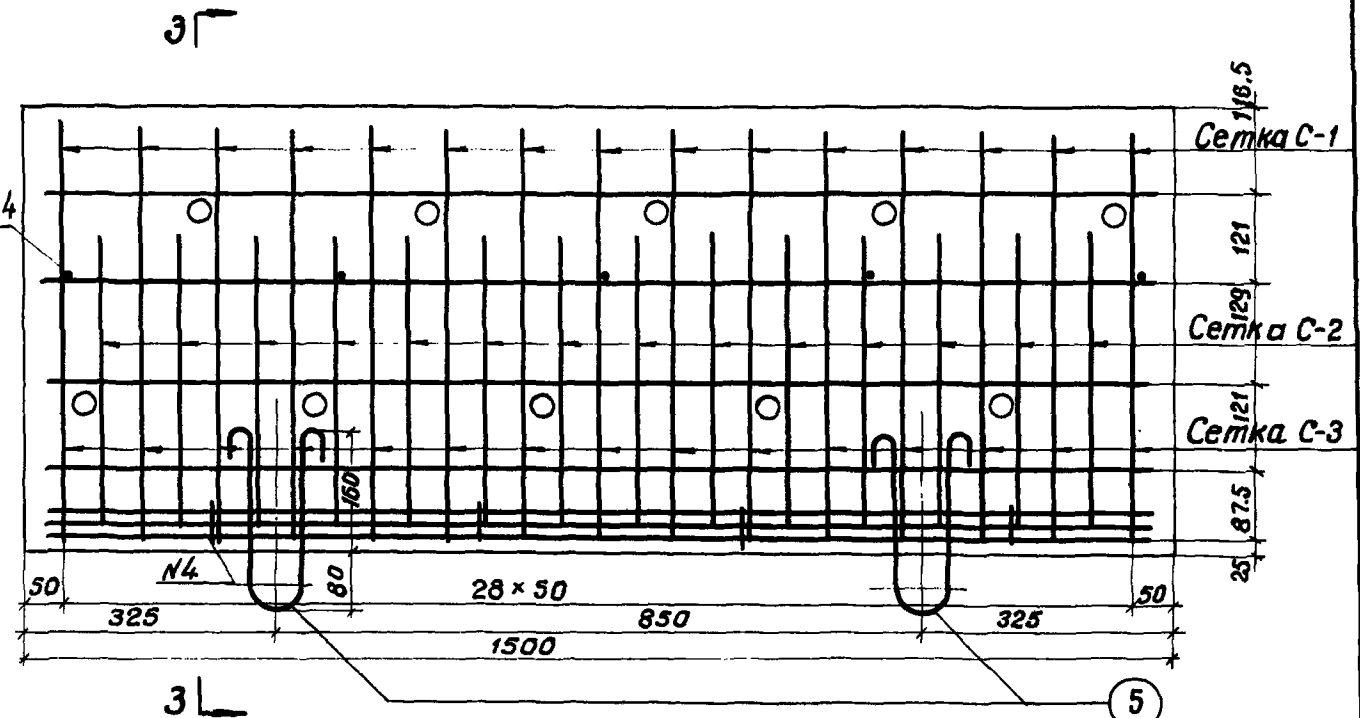
3-3



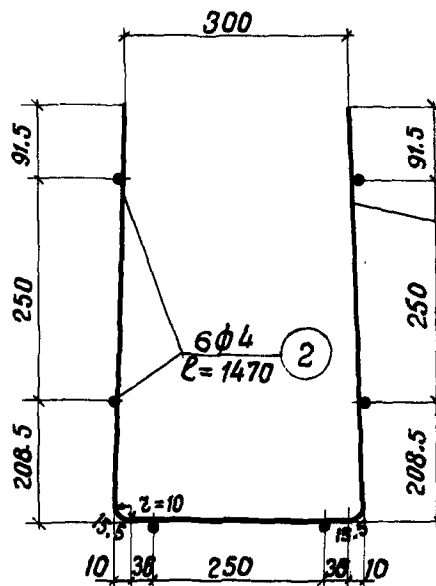
Армирование блока

М-б 1:10

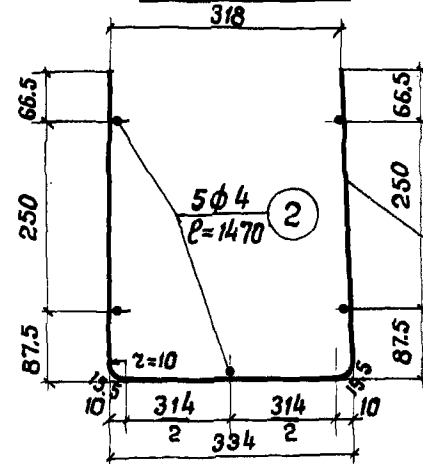
4-4



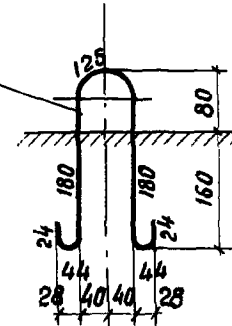
Сетка С-1



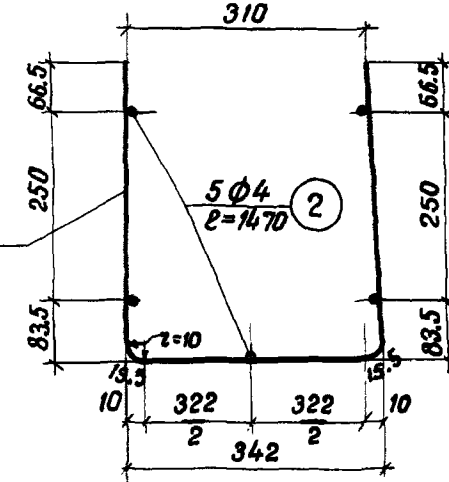
Сетка С-3



5 φ8 А1
ρ=622



Сетка С-2



1 15φ6
ρ=1433

3 14φ6
ρ=1133

3 15φ6
ρ=1133

Спецификация арматуры

| Марка сетки | № стержня | Диаметр мм | Длина мм | Кол-во сеток шт | Кол-во стержней шт | Общая длина м | Вес 1 пог.м кг | Общий вес кг |
|--------------|-----------|------------|----------|-----------------|--------------------|---------------|----------------|--------------|
| С-1 | 1 | 6 | 1433 | 1 | 15 | 21.50 | 0.222 | 4.77 |
| | 2 | 4 | 1470 | 1 | 6 | 8.82 | 0.099 | 0.87 |
| С-2 | 3 | 6 | 1133 | 1 | 14 | 15.86 | 0.222 | 3.52 |
| | 2 | 4 | 1470 | 1 | 5 | 7.35 | 0.099 | 0.73 |
| С-3 | 3 | 6 | 1133 | 1 | 15 | 17.00 | 0.222 | 3.77 |
| | 2 | 4 | 1470 | 1 | 5 | 7.35 | 0.099 | 0.73 |
| - | 4 | 4 | 70 | - | 14 | 0.98 | 0.099 | 0.10 |
| - | 5 | 8 А1 | 622 | - | 4 | 2.49 | 0.395 | 0.98 |
| Итого | | | | | | | | 15.47 |

Примечания:

- Бетон марки 300.
- Армирование блока - сварные сетки марка 100/250/6/4 по ГОСТ 8478-66 из низкоуглеродистой холоднотянутой проволоки класса В-1 по ГОСТ 6727-53, строповочные петли из арматуры класса А1 марок ВСт.3 сп 2, ВСт.3 пс 2, ВСт.3 кл 2, ВСт.3 пс 3, ВСт.3 кл 3 по ГОСТ 5781-61 и 380-71.
- Транспортировать блоки в рабочем положении (дном вниз).
- Перед установкой блоков в проектное положение строповочные петли срезать и затереть цементным раствором.
- Размеры на чертеже - в миллиметрах.

Объем бетона 0,18 м³
Расход арматуры 85,9 кг/м
Вес блока 0,45 т.

Блок междушкального лотка глубиной 0,50 м тип I

984 63

Инв. № 11-95
 Чертеж №
 Шифр 1974 г. М-б
 Брусья
 Са. б
 Алексеев
 Белоб
 Чебукова
 Ковалевский
 Нач. отдела
 Гл. инж. пр-та
 Проектировщик
 Проверил
 С. С. Г.
 Минтрансстрой
 Водоотводные устройства на станциях

Армирование блока

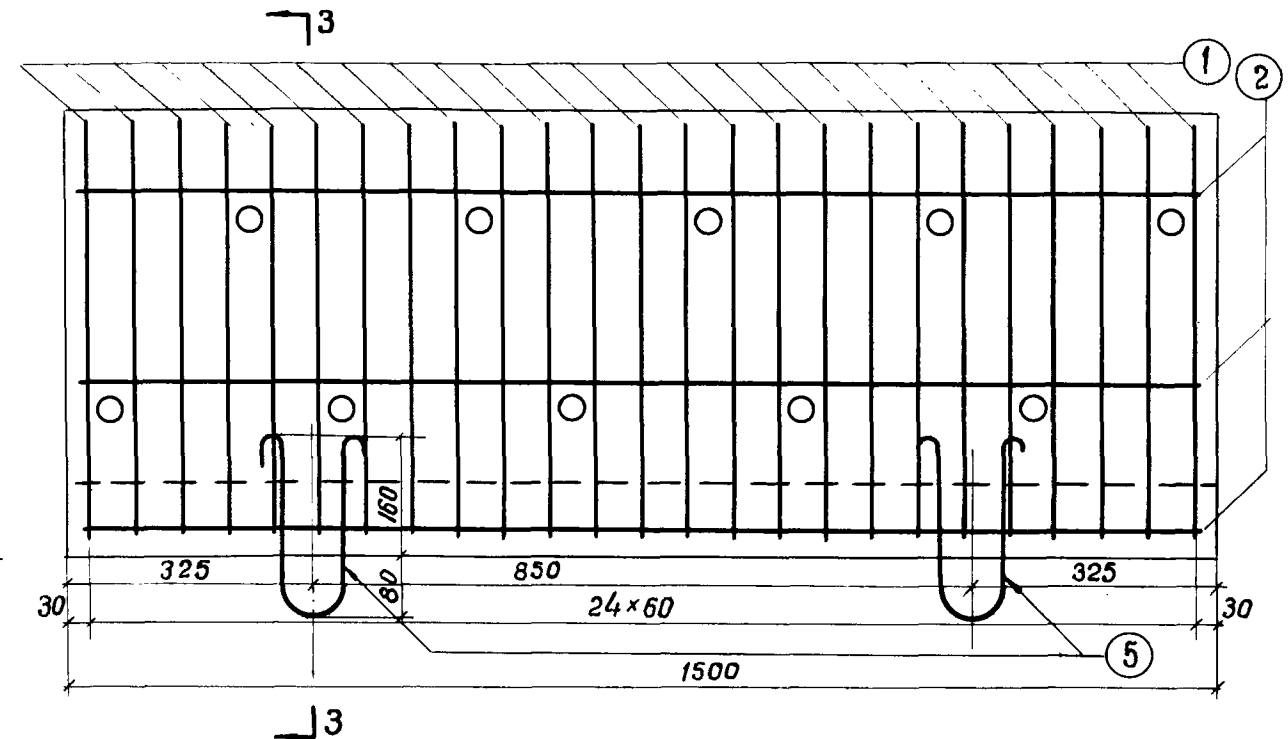
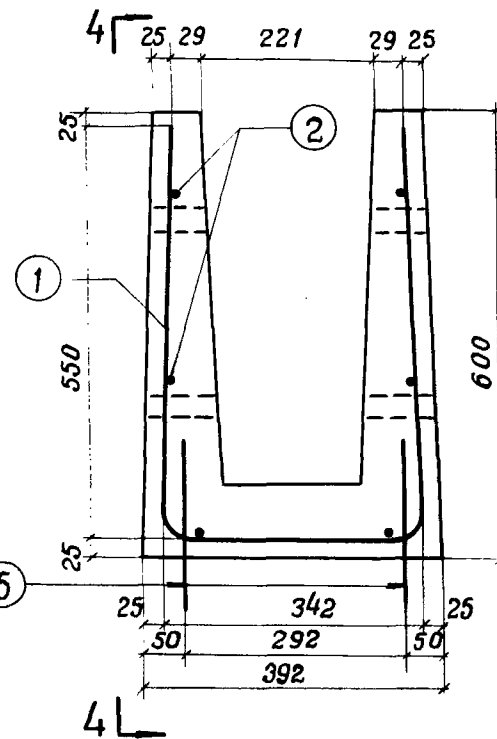
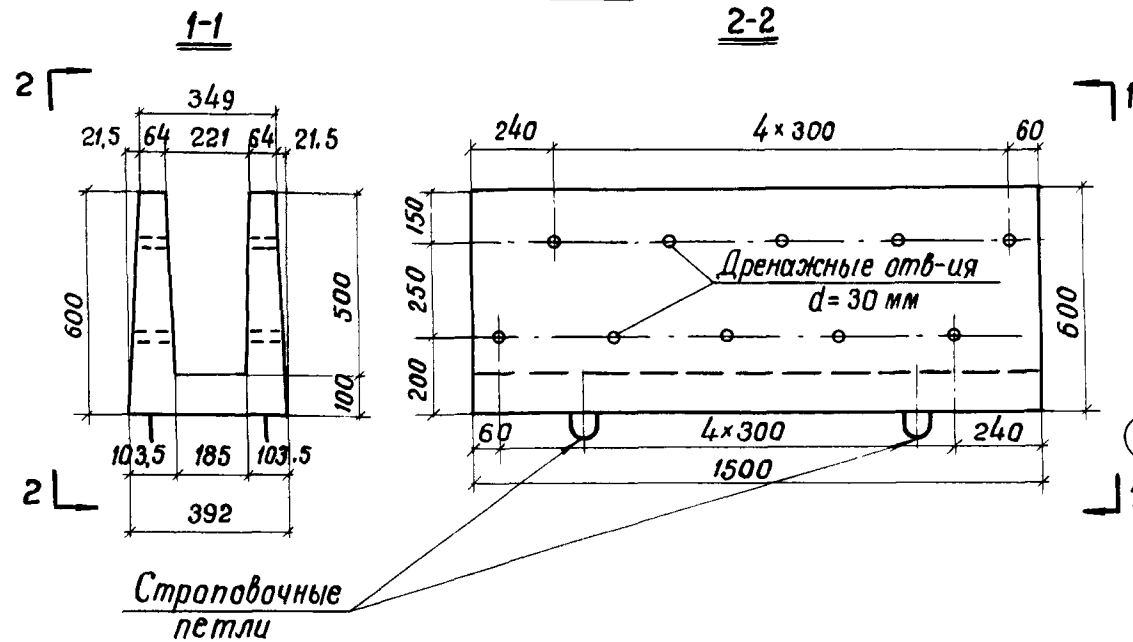
М 1:10

4-4

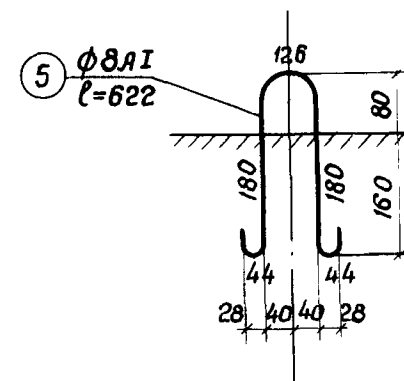
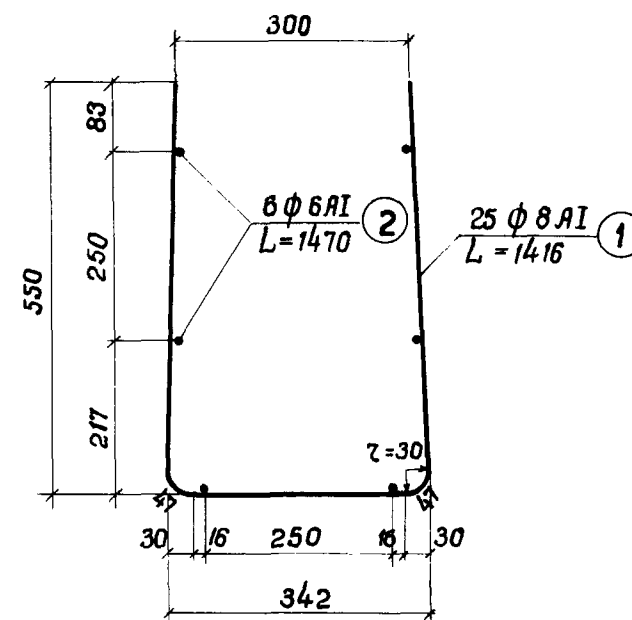
3-3

Опалубочный чертеж блока

М 1:20



Арматурная сетка



Спецификация арматуры

| № стержней | Диаметр арматуры | Длина одного стержня | Количество | Общая длина | Вес 1 п.м. арматуры | Общий вес |
|---------------|------------------|----------------------|------------|-------------|---------------------|-----------|
| — | мм | мм | шт. | м | кг | кг |
| 1 | φ 8 A I | 1416 | 25 | 35.40 | 0.395 | 14.08 |
| 2 | φ 6 A I | 1470 | 6 | 8.82 | 0.222 | 1.96 |
| 5 | φ 8 A I | 622 | 4 | 2.49 | 0.395 | 0.98 |
| Итого на блок | | | | | | 17.02 |

Объем бетона — 0,18 м³
 Расход арматуры — 94,6 кг/м³
 Вес блока — 0,45 т

Примечания:

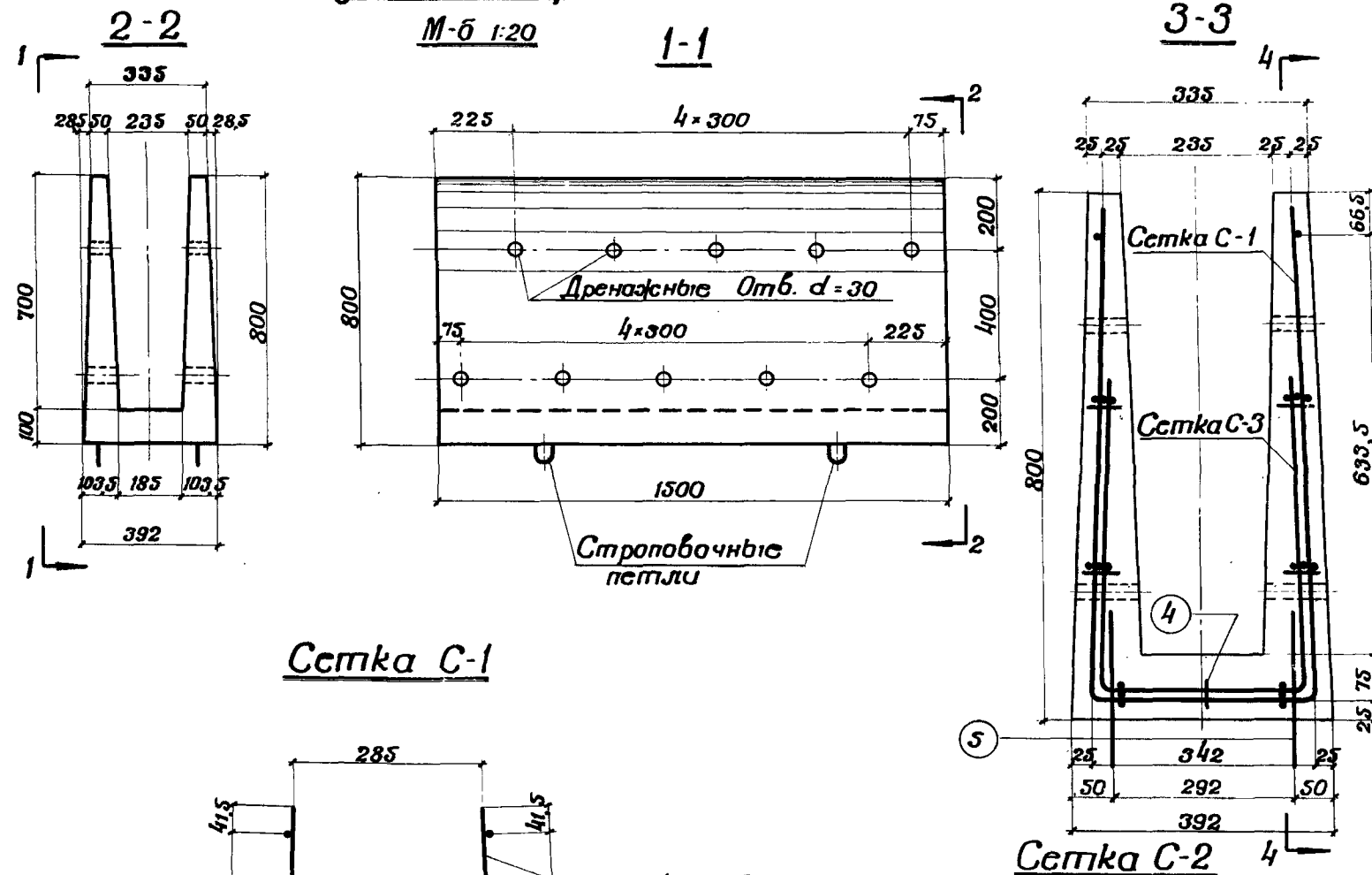
- Бетон марки 300.
- Армирование блока принято сварной сеткой из арматуры класса А I марок ВСт.3 сп3, ВСт.3 пс3, ВСт.3 кп3, ВСт.3 пс2, ВСт.3 сп2, ВСт.3 кп2 по ГОСТ 380-71 и 5781-61*.
- Транспортировать блок в рабочем положении (дном вниз)
- Перед установкой блоков в проектное положение строповочные петли срезать и затереть цементным раствором.
- Размеры на чертеже — в миллиметрах.

Блок междушпального лотка глубиной 0,50 м Тип I (вариант)

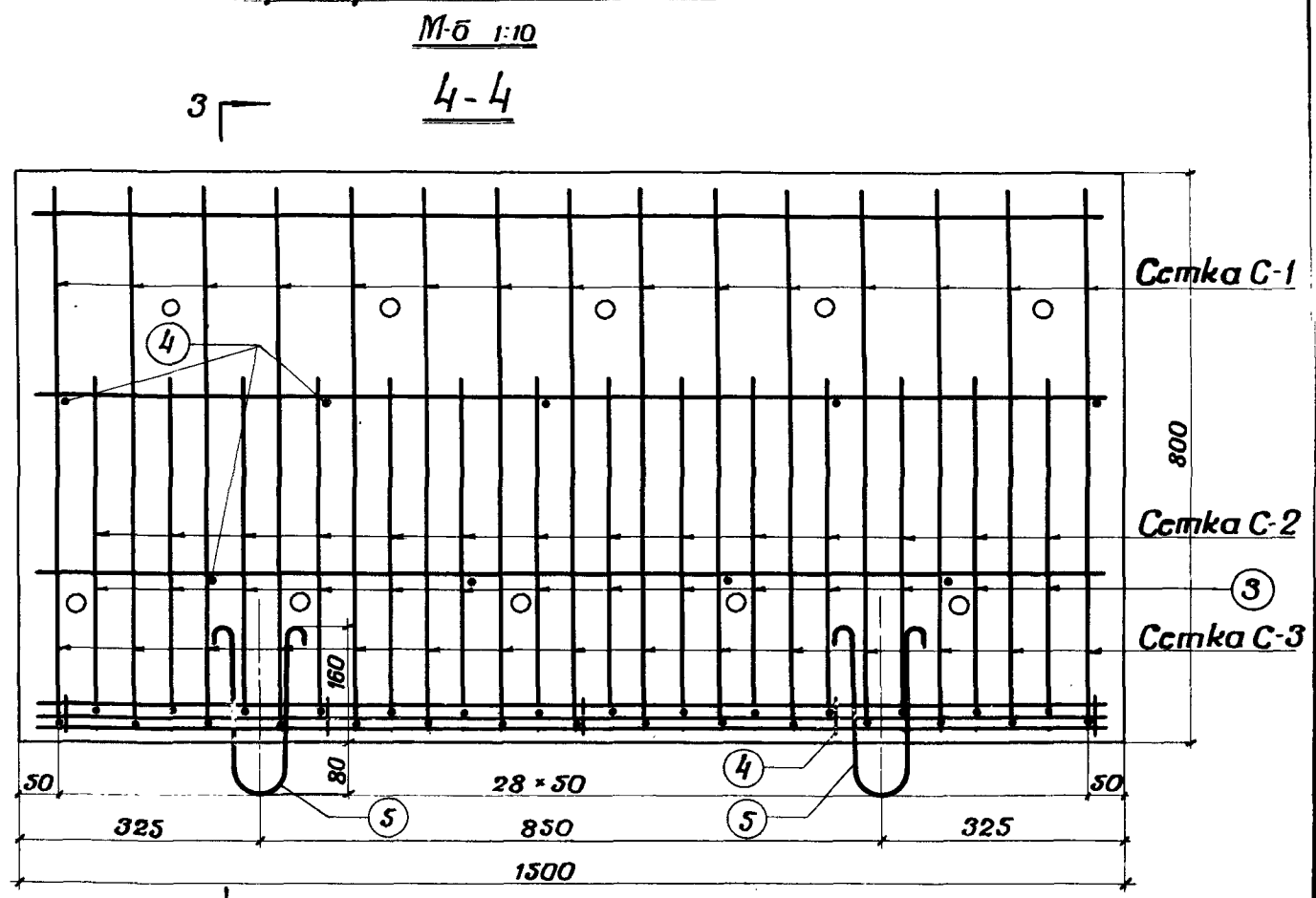
984 64

Чертеж: Шварц 1974 г. М 1:10
 Автор: А. Белов, Мулина, Белов
 Проверил: А. Белов, Мулина, Белов
 Проект: Водосточные устройства на станциях

Опалубочный чертеж блока



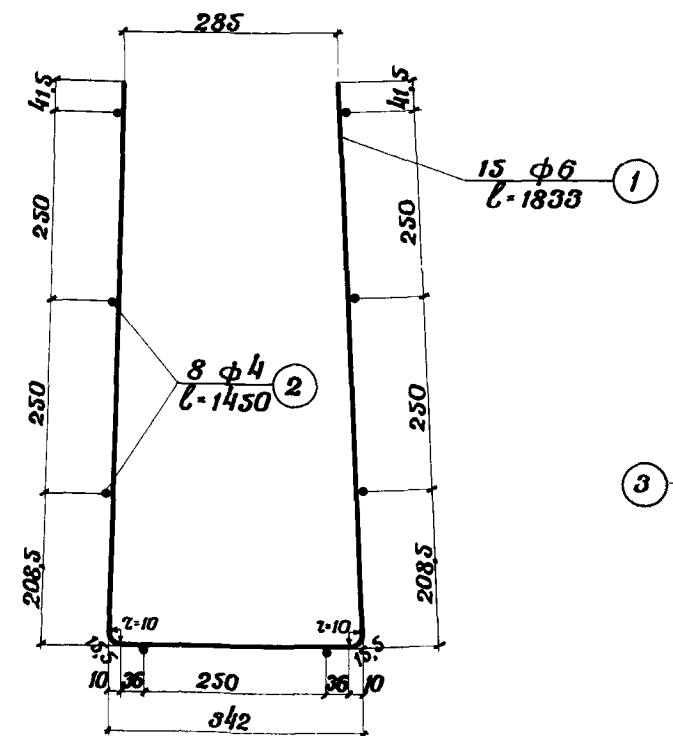
Армирование блока



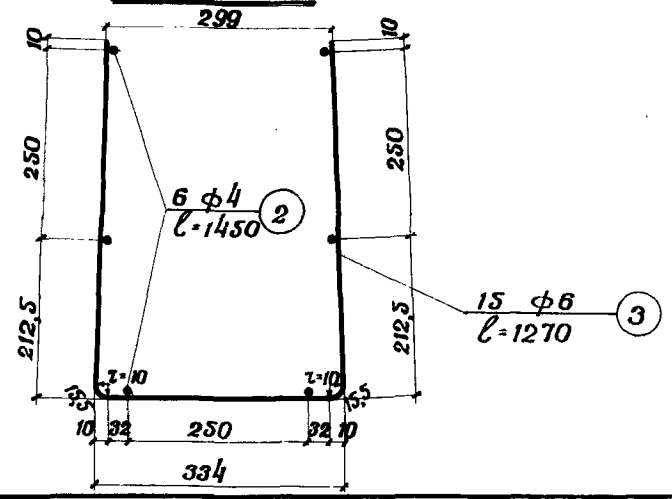
Спецификация арматуры

| Марка сетки | № стержня | Диаметр мм | Длина мм | Кол-во сеток шт. | Кол-во стержней шт. | Общая длина м | Вес 1 пог.м кг | Общий вес кг |
|---------------|-----------|------------|----------|------------------|---------------------|---------------|----------------|--------------|
| С-1 | 1 | 6 | 1833 | 1 | 15 | 27,50 | 0,222 | 6,10 |
| | 2 | 4 | 1450 | | 8 | 11,60 | 0,089 | 1,15 |
| С-2 | 3 | 6 | 1270 | 1 | 14 | 17,78 | 0,222 | 3,95 |
| | 2 | 4 | 1450 | | 6 | 8,70 | 0,099 | 0,85 |
| С-3 | 3 | 6 | 1270 | 1 | 15 | 19,05 | 0,222 | 4,23 |
| | 2 | 4 | 1450 | | 6 | 8,70 | 0,099 | 0,85 |
| — | 3 | 6 | 1270 | — | 14 | 17,78 | 0,222 | 3,95 |
| — | 4 | 4 | 70 | — | 23 | 1,61 | 0,099 | 0,16 |
| — | 5 | 8 АІ | 622 | — | 4 | 2,49 | 0,395 | 0,98 |
| Итого на блок | | | | | | | | 22,22 |

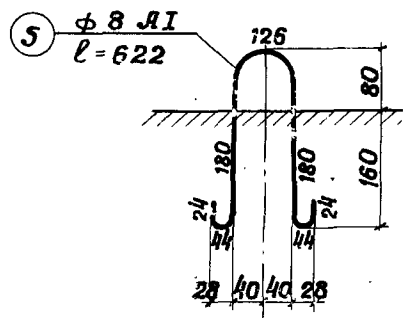
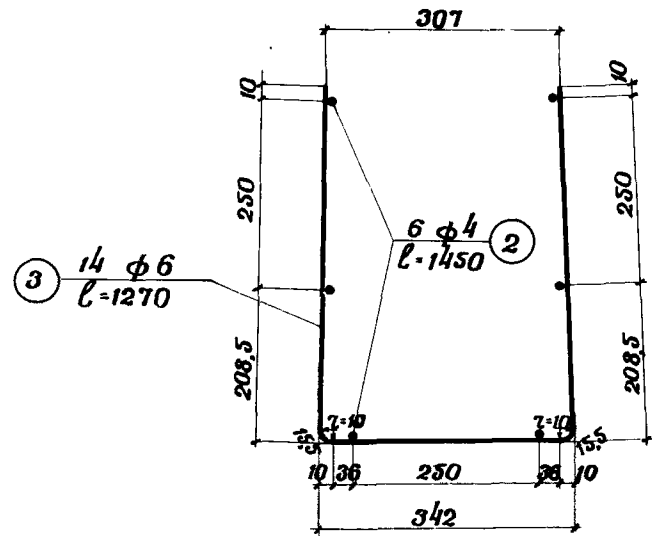
Сетка С-1



Сетка С-3



Сетка С-2



Объем бетона — 0,22 м³
 Расход арматуры — 101,0 кг/м³
 Вес блока — 0,6 т

Примечания:

- Бетон марки 300.
- Армирование блоков — сварные сетки марки 100/250/6/4 по ГОСТ 8478-66 из низкоуглеродистой холоднокатанной проволоки класса В-І по ГОСТ 6727-53. Сетка С-3 усиливается четырнадцатью дополнительными стержнями №3 из проволоки В-І. Стропобочные петли — из арматуры класса АІ марок ВСтЗспЗ, ВСтЗпсЗ, ВСтЗкпЗ, ВСтЗсп2, ВСтЗпс2, ВСтЗкп2.
- Транспортировать блоки в рабочем положении (дном вниз).
- Перед установкой блоков в проектное положение стропобочные петли срезать и затереть цементным раствором.
- Размеры на чертеже — в миллиметрах.

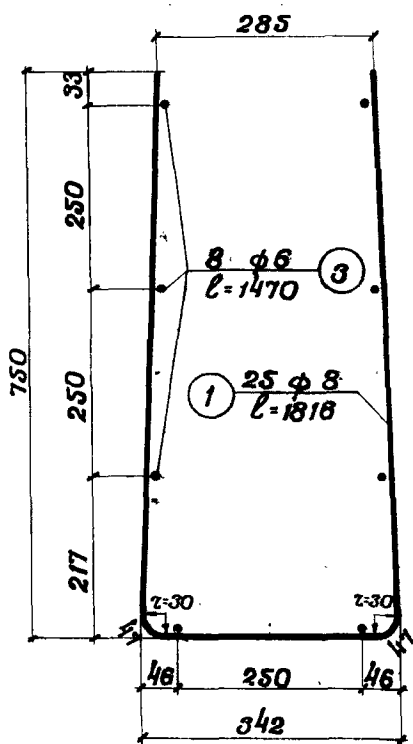
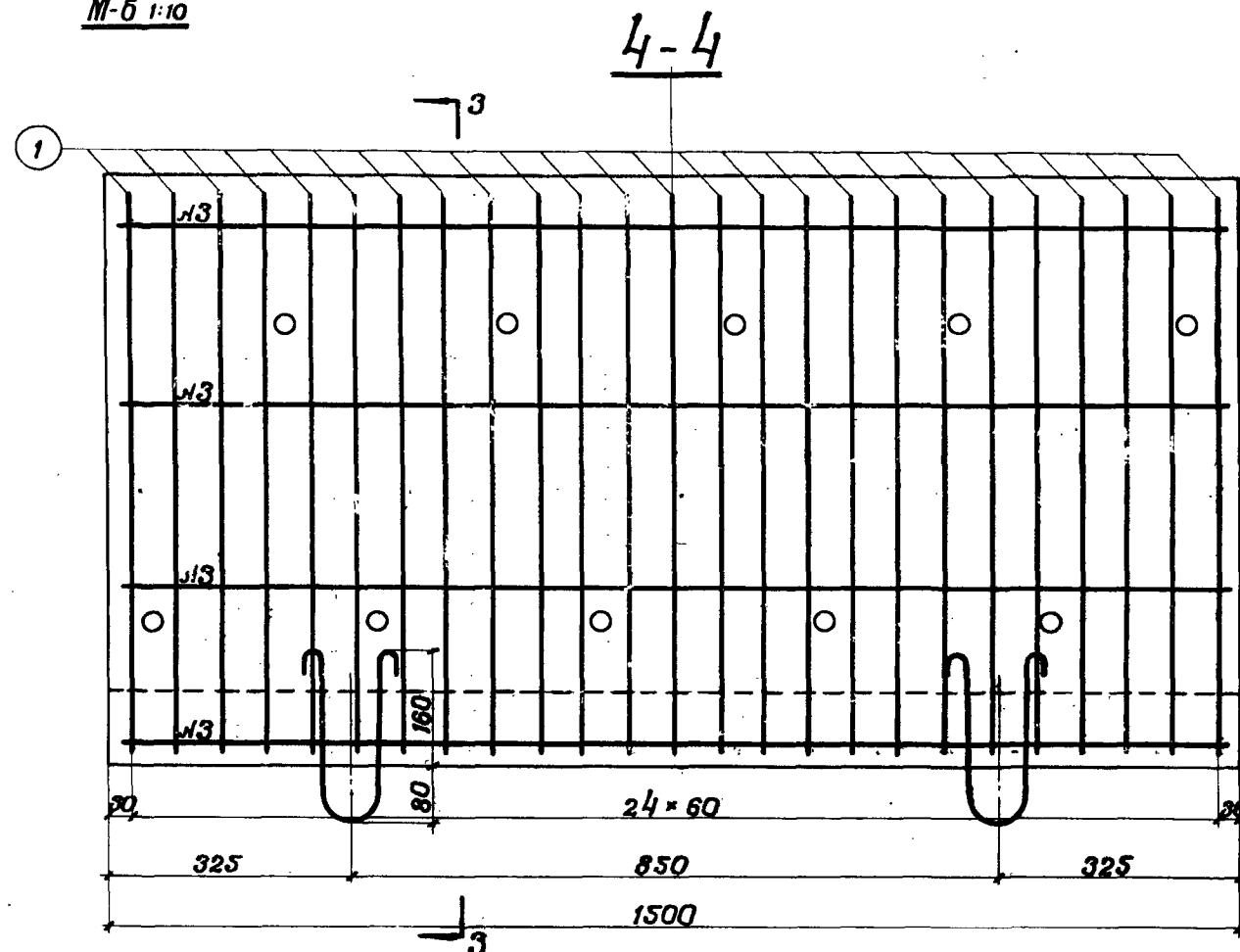
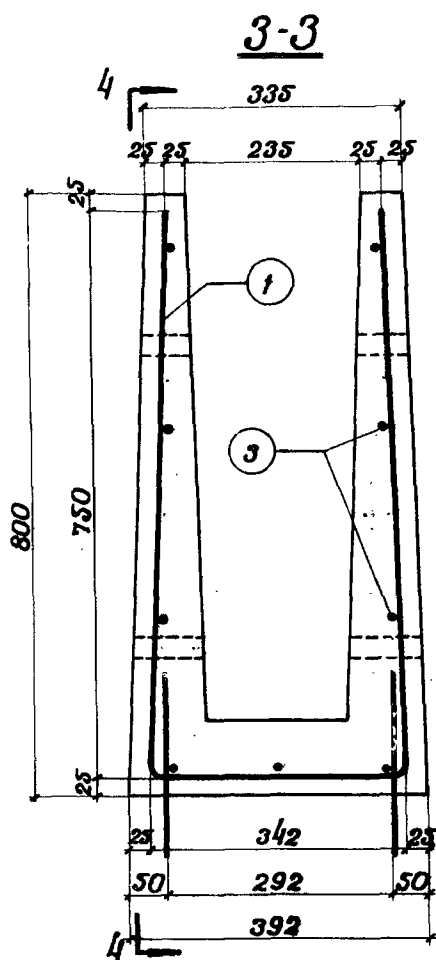
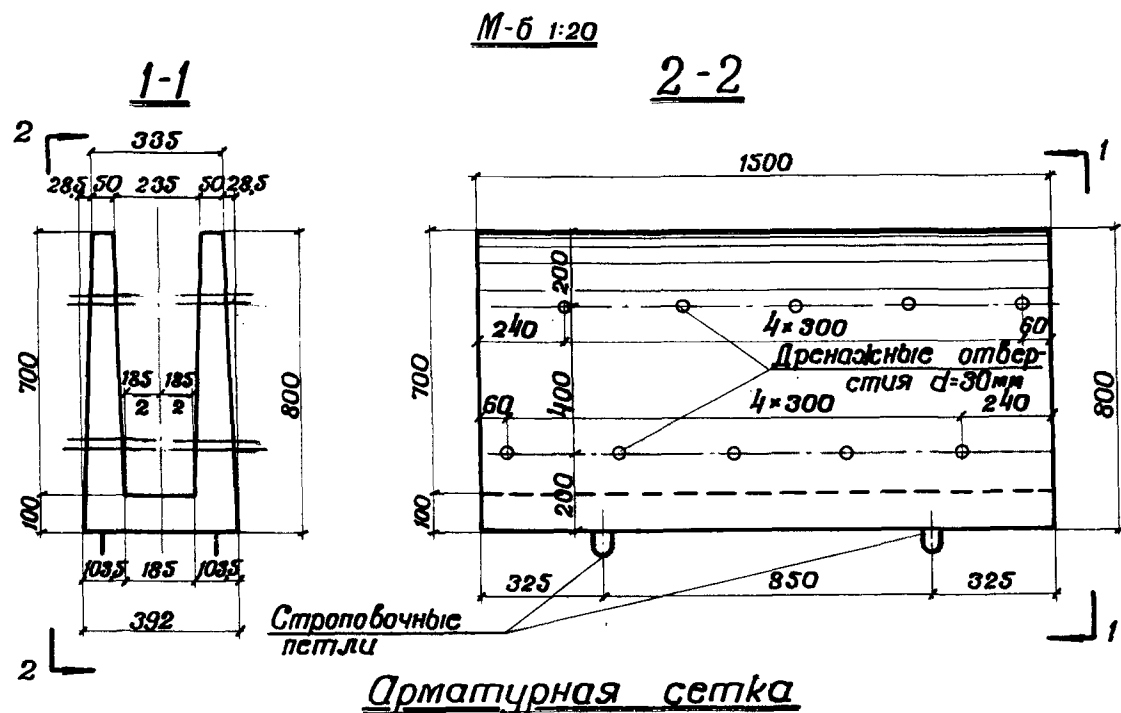
Блок междушпального лотка глубиной 0,70 м тип І

984 65

Инв. № 11-008
 Чертеж № Шифр 1972 М-б: 1:10
 Автор: М.А. Алексеев, Б.А. Беликов, Л.С. Леонова, В.С. Зенкович
 Проект: М.А. Алексеев, Б.А. Беликов, Л.С. Леонова, В.С. Зенкович
 Проверил: М.А. Алексеев, Б.А. Беликов, Л.С. Леонова, В.С. Зенкович
 Служба проектирования водопроводных устройств на станции

Опалубочный чертеж блока

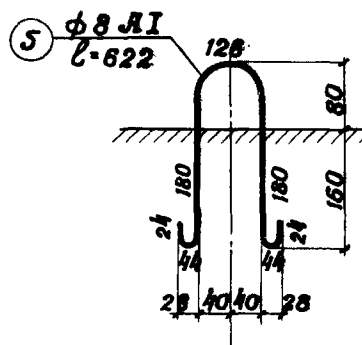
Армирование блока



Объем бетона — 0,22 м³
 Расход арматуры — 143,6 кг/м³
 Вес блока — 0,6 т

Спецификация арматуры

| № стержня | Диаметр арматуры | Длина одного стержня | Количество | Общая длина | Вес 1м арматуры | Общий вес |
|---------------|------------------|----------------------|------------|-------------|-----------------|-----------|
| | мм | мм | | | | |
| 1 | 8 АІ | 1816 | 25 | 45,40 | 0,617 | 28,01 |
| 3 | 6 АІ | 1470 | 8 | 11,76 | 0,222 | 2,81 |
| 5 | 8 АІ | 622 | 4 | 2,49 | 0,395 | 0,98 |
| Итого на блок | | | | | | 31,60 |



Примечания:

- Бетон марки 300.
- Армирование блока принято сварными сетками из арматуры класса АІ марок ВСтЗпсЗ, ВСтЗспЗ, ВСтЗкпЗ, ВСтЗпс2, ВСтЗсп2, ВСтЗкп2 по ГОСТ 380-71 и ГОСТ 5781-61*.
- Транспортировать блок в рабочем положении (дном вниз).
- Перед установкой блоков в проектное положение стропобочные петли срезать и затереть цементным раствором.
- Размеры на чертеже - в миллиметрах.

Блок междушпального лотка глубиной 0,70 м тип I (Вариант)

984 66

Минтрансстрой
 водопроводные устройства на станции

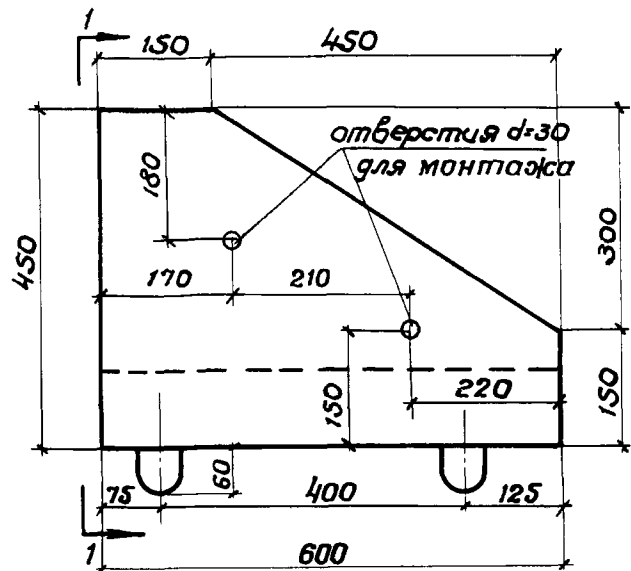
Л.А. Маслюков
 А.Н. Маслюков

Инж. отдела
 2-й этаж
 Проектирование
 Проверил

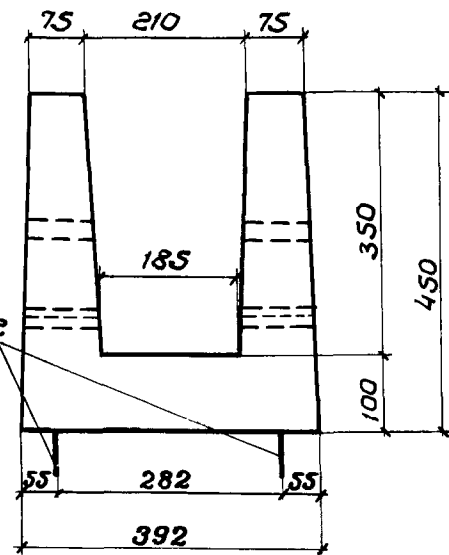
Инженер
 Александр Алексеев
 Беликов
 Давыкин
 Беликов

Чертеж №
 Шифр
 1972г.
 Колорава
 В.И.

Фасад



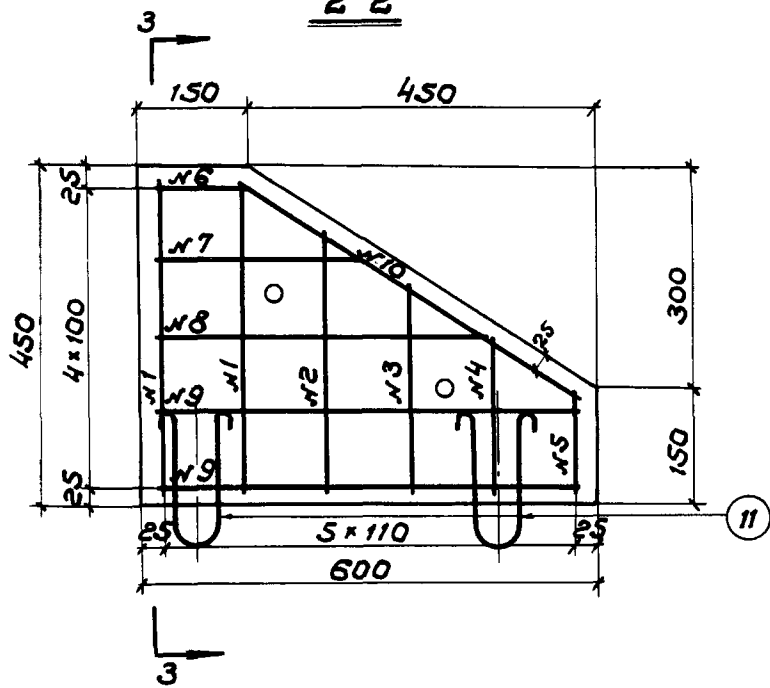
1-1



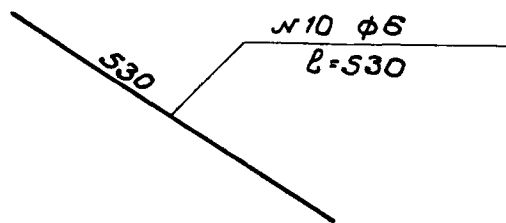
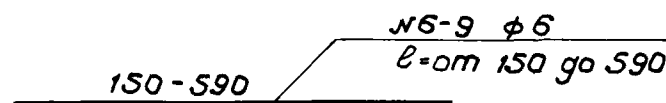
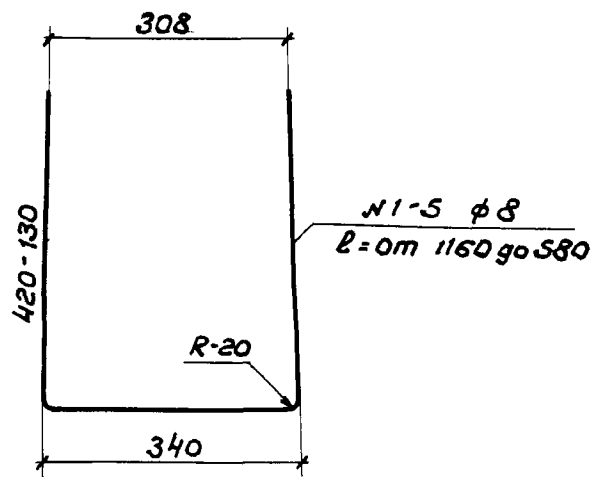
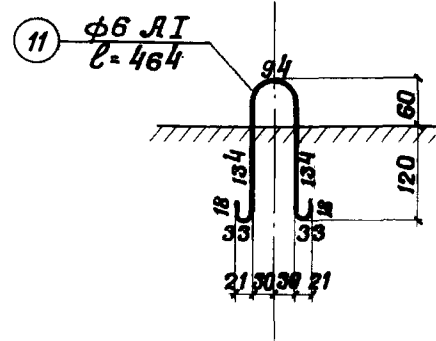
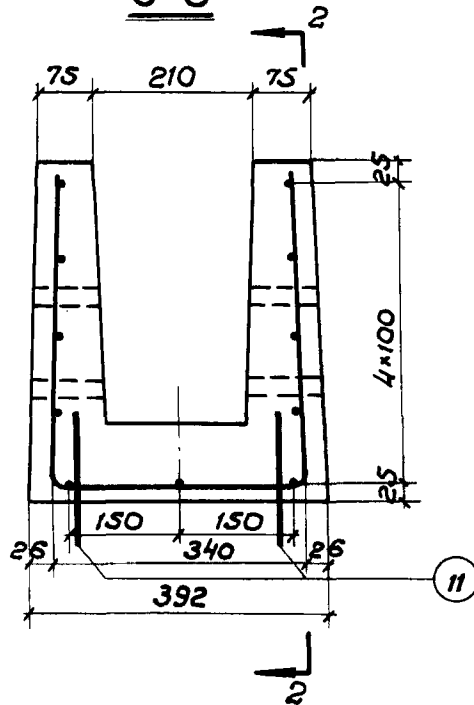
Стропобочные петли

Армирование оголовка

2-2



3-3



Спецификация арматуры на оголовок

| № стержней | Диаметр | Длина одного стержня | Количество | Общая длина | Вес одного п.м. | Общий вес |
|----------------|---------|----------------------|------------|-------------|-----------------|-----------|
| — | мм | мм | шт. | м | кг | кг |
| 1 | 8АІ | 1160 | 2 | 2,32 | — | — |
| 2 | — | 1015 | 1 | 1,03 | — | — |
| 3 | — | 870 | 1 | 0,87 | — | — |
| 4 | — | 725 | 1 | 0,72 | — | — |
| 5 | — | 580 | 1 | 0,58 | — | — |
| Итого φ8 | | | | 5,52 | 0,395 | 2,18 |
| 6 | 6 | 150 | 2 | 0,30 | — | — |
| 7 | — | 297 | 2 | 0,58 | — | — |
| 8 | — | 443 | 2 | 0,89 | — | — |
| 9 | — | 590 | 5 | 2,95 | — | — |
| 10 | — | 530 | 2 | 1,06 | — | — |
| 11 | — | 464 | 4 | 1,86 | — | — |
| Итого φ6 | | | | 7,64 | 0,222 | 1,70 |
| Всего арматуры | | | | | | 3,88 |

Примечания:

1. Бетон марки 300.
2. Арматура круглая (гладкая) класса А-І по ГОСТ 5781-61* и 380-71 марок ВСтЗспЗ, ВСтЗпЗ, ВСтЗкпЗ, ВСтЗсп2, ВСтЗп2, ВСтЗкп2.
3. Транспортировать блоки в рабочем положении (дном вниз).
4. Перед установкой блоков в проектное положение стропобочные петли срезать и затереть цементным раствором.
5. Размеры на чертеже - в миллиметрах.

Объем блока 0,05 м³

Расход арматуры 77,6 кг/м³

Вес блока 0,13 т

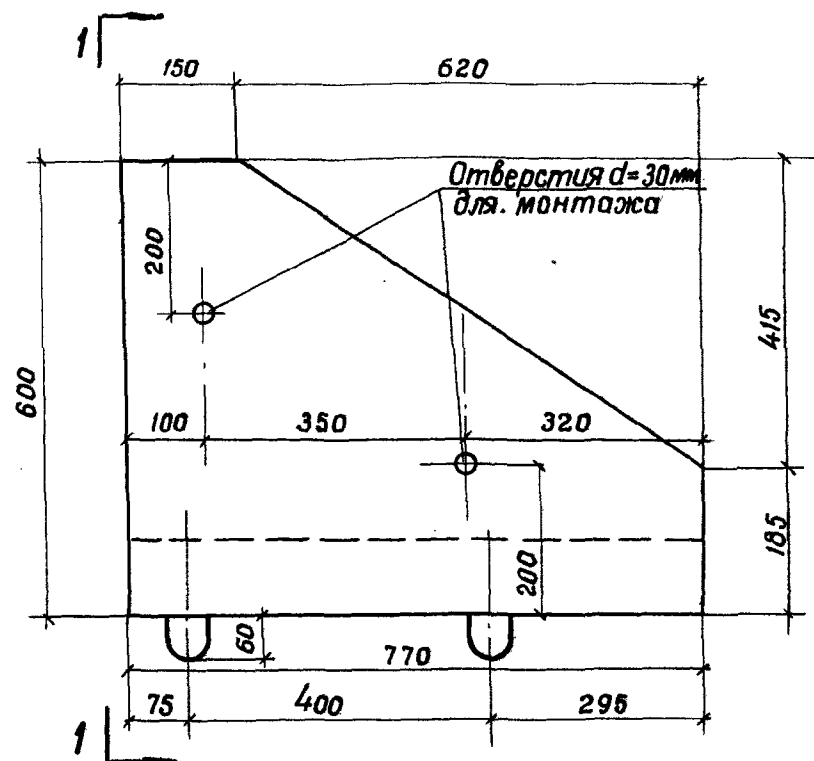
Оголовок междушпальной лотка тип I-0.35

984 67

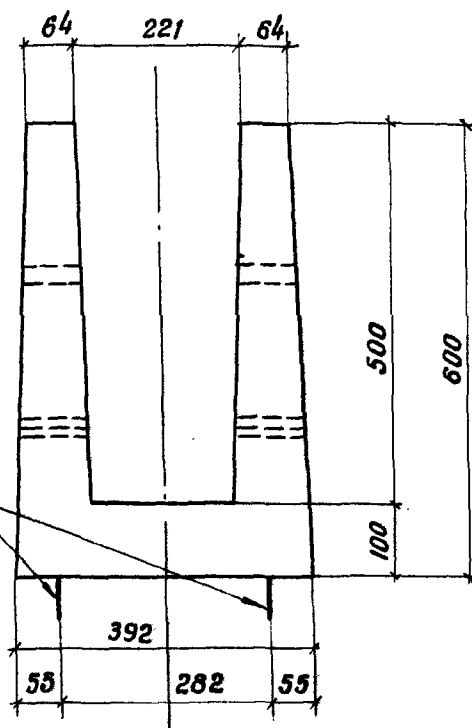
Минтрансстрой Мосгидротранс
 Водопроводные устройства на станциях
 Мосгидротранс
 Нач. отдела
 Проектироб.
 Проверил
 Алексеев
 Беликов
 Крестина
 Дежкин
 Чертеж и
 Шифр
 1972 г. М-Б 110
 Колор. ЛА-45

Шиб №11-952
Чертеж №
Шифр
1974 г. М-б 1:100
Копировать
Березово
Александров
Белов
Лобановский
Чебукова
Саломово
Александров
Белов
Лобановский
Чебукова
С.И.И.И.И.И.И.
Нач. отдела
С.И.И.И.И.И.
Проектировщик
Проверил
С.И.И.И.И.И.
С.И.И.И.И.И.
Москвитин
Водопроводные устройства
на станции

Фасад



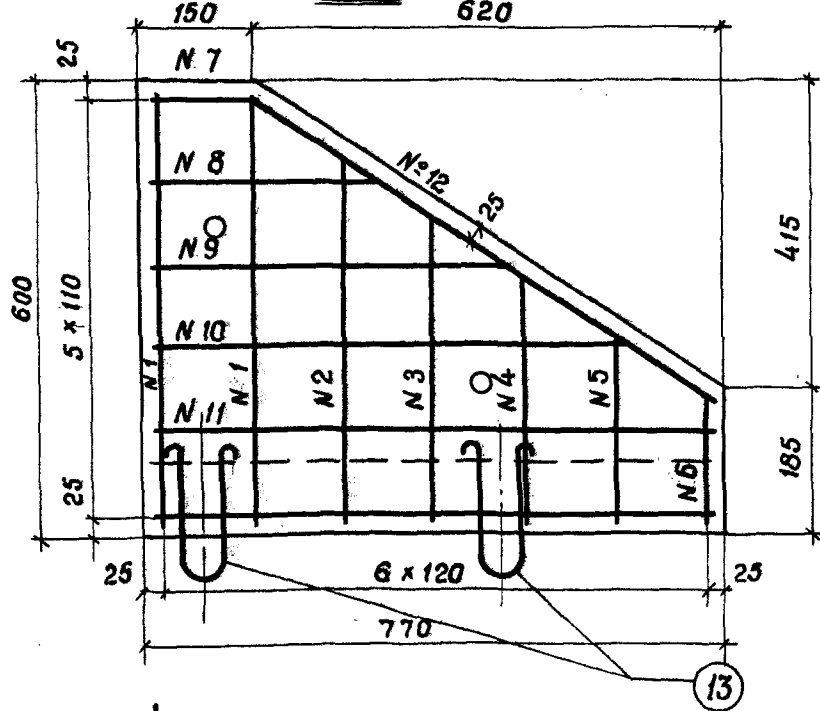
1-1



Стропачные петли

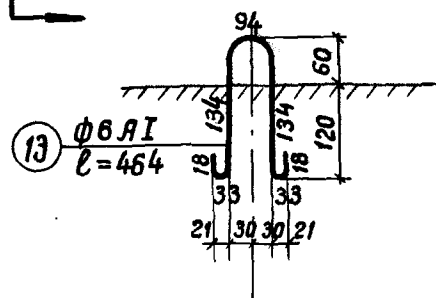
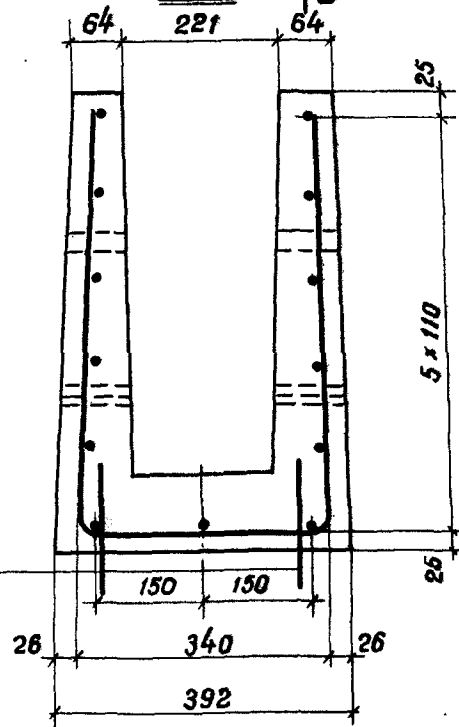
3

2-2



Армирование оголовка

3-3



N 7-11 φ6
от 150 до 760

2

N 12 φ6
740

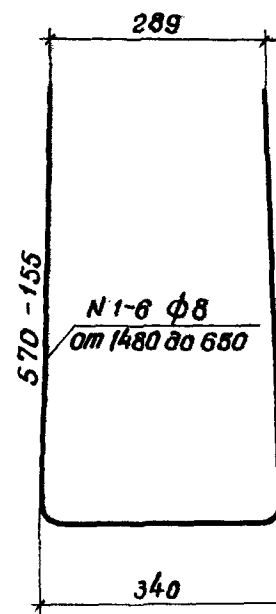
Спецификация арматуры на оголовок

| № № стержней | Диаметр | Длина 1200 стержня | Количество | Общая длина | Вес 1 п.м. | Общий вес |
|-----------------------|------------|--------------------|------------|--------------|--------------|-------------|
| | мм | мм | шт | м | кг | кг |
| 1 | φ8 A I | 1480 | 2 | 2,96 | — | — |
| 2 | — | 1314 | 1 | 1,31 | — | — |
| 3 | — | 1148 | 1 | 1,15 | — | — |
| 4 | — | 982 | 1 | 0,98 | — | — |
| 5 | — | 816 | 1 | 0,82 | — | — |
| 6 | — | 650 | 1 | 0,65 | — | — |
| Итого | φ 8 | — | — | 7,87 | 0,395 | 3,11 |
| 7 | φ6 A I | 150 | 2 | 0,30 | — | — |
| 8 | — | 302 | 2 | 0,60 | — | — |
| 9 | — | 455 | 2 | 0,91 | — | — |
| 10 | — | 608 | 2 | 1,22 | — | — |
| 11 | — | 760 | 5 | 3,80 | — | — |
| 12 | — | 740 | 2 | 1,48 | — | — |
| 13 | — | 464 | 4 | 1,86 | — | — |
| Итого | φ 6 | — | — | 10,17 | 0,222 | 2,26 |
| Всего арматуры | | | | — | — | 5,37 |

Примечания:

1. Бетон М-300.
2. Арматура - крученая (гладкая) класса А-I по ГОСТ 5781-61* и 380-71 марок ВСТ.3 сп3, ВСТ.3 пс3, ВСТ.3 кл3, ВСТ.3 сп2, ВСТ.3 пс2, ВСТ.3 кл2.
3. Транспортировать блоки в рабочем положении.
4. Перед установкой блоков в проектное положение стропачные петли срезать и затереть цементным раствором.
5. Размеры на чертеже - в миллиметрах.

Объем блока 0,07 м³
Расход арматуры 76,7 кг/м³
Вес блока 0,18 т.



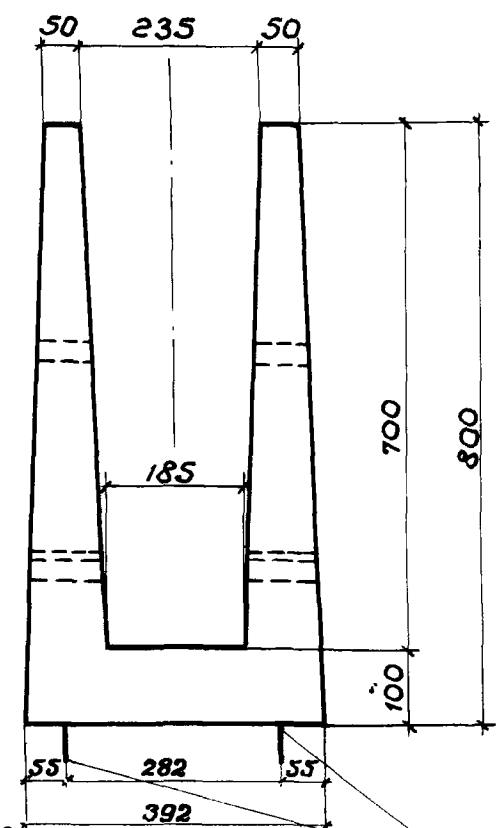
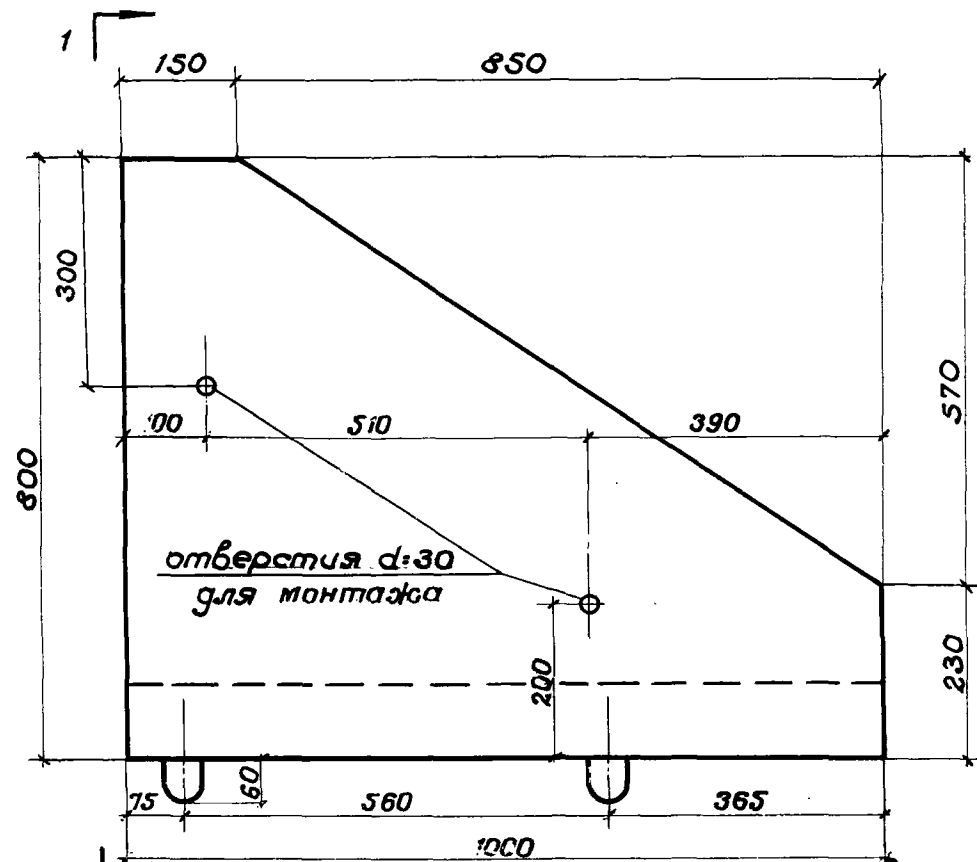
Оголовок междушкального лотка тип: I-0,50

984 68

фасад

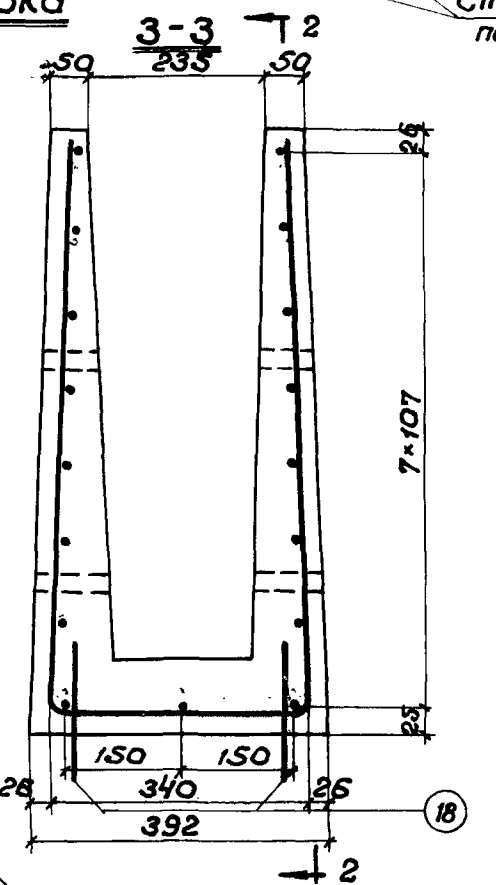
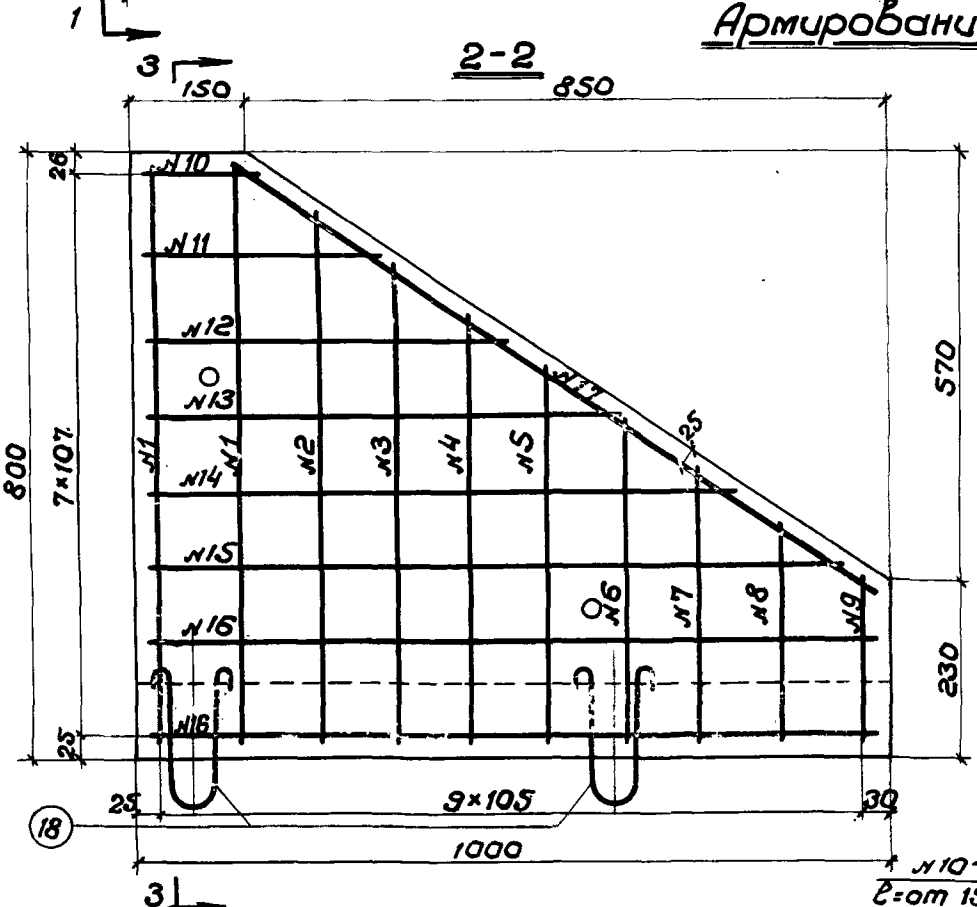
1-1

Спецификация арматуры на оголовки



| № стержней | Диаметр | Длина одного стержня | Кол-во | Общая длина | Вес одного п.м. | Общий вес | |
|----------------|---------|----------------------|--------|-------------|-----------------|-----------|------|
| — | мм | мм | шт. | м | кг | кг | |
| 1 | 8 | 1880 | 2 | 3,76 | — | — | |
| 2 | — | 1740 | 1 | 1,74 | — | — | |
| 3 | — | 1600 | 1 | 1,60 | — | — | |
| 4 | — | 1460 | 1 | 1,46 | — | — | |
| 5 | — | 1320 | 1 | 1,32 | — | — | |
| 6 | — | 1180 | 1 | 1,18 | — | — | |
| 7 | — | 1040 | 1 | 1,04 | — | — | |
| 8 | — | 900 | 1 | 0,90 | — | — | |
| 9 | — | 760 | 1 | 0,76 | — | — | |
| Итого ф 8 | | | | — | 13,76 | 0,395 | 5,43 |
| 10 | 6 | 150 | 2 | 0,30 | — | — | |
| 11 | — | 290 | 2 | 0,58 | — | — | |
| 12 | — | 430 | 2 | 0,86 | — | — | |
| 13 | — | 570 | 2 | 1,14 | — | — | |
| 14 | — | 710 | 2 | 1,42 | — | — | |
| 15 | — | 850 | 2 | 1,70 | — | — | |
| 16 | — | 990 | 5 | 4,95 | — | — | |
| 17 | — | 102 | 2 | 2,04 | — | — | |
| 18 | — | 464 | 4 | 1,86 | — | — | |
| Итого ф 6 | | | | — | 14,85 | 0,222 | 3,30 |
| Всего арматуры | | | | — | — | — | 8,73 |

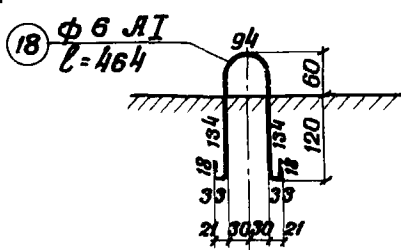
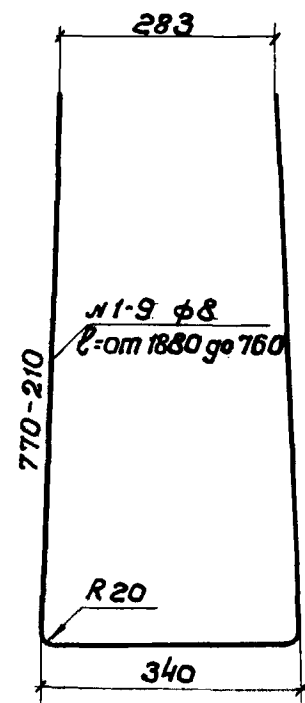
Армирование оголовка



Примечания:

1. Бетон М-300
2. Арматура круглая (гладкая) класса А-I по ГОСТ 5781-61* и 380-71 марок ВСтЗспЗ, ВСтЗпсЗ, ВСтЗкпЗ, ВСтЗсп2, ВСтЗпс2, ВСтЗкп2.
3. Транспортировать блоки в рабочем положении (дном вниз).
4. Перед установкой блоков в проектное положение стропобочные петли срезать и затереть цементным раствором.
5. Размеры на чертеже - в миллиметрах.

Объем блока 0,115 м³
 Расход арматуры 75,9 кг/м³
 Вес блока 0,3 т.



Оголовки междушпального лотка тип I-0.70 **984 69**

Минтрансстрой
 Водотводные устройства на станциях

СА КОМ
 Нач. отдела
 В.И.Иванов пр.
 Проектировщик
 Проверил

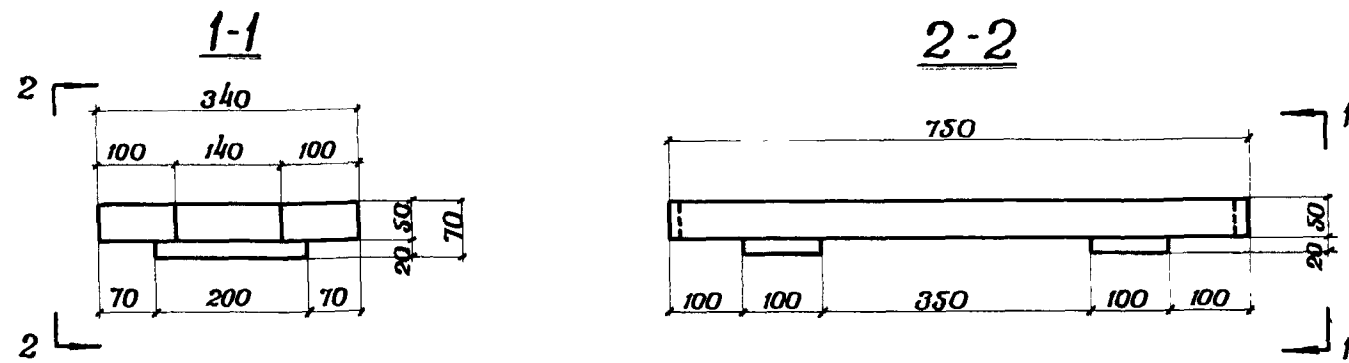
ЭК
 Мосгипротранс

ЭК
 Мосгипротранс

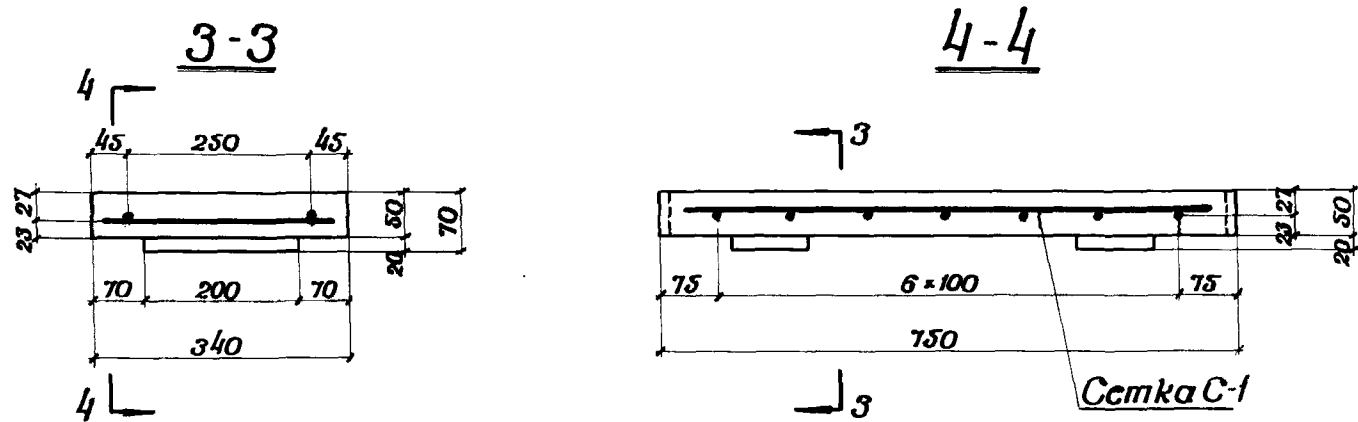
№1
 Чертеж №
 Шифр
 1972
 МБ 1:100
 Колор.
 Стаф.

Алексеев
 Белюков
 Кретилина
 Любимов

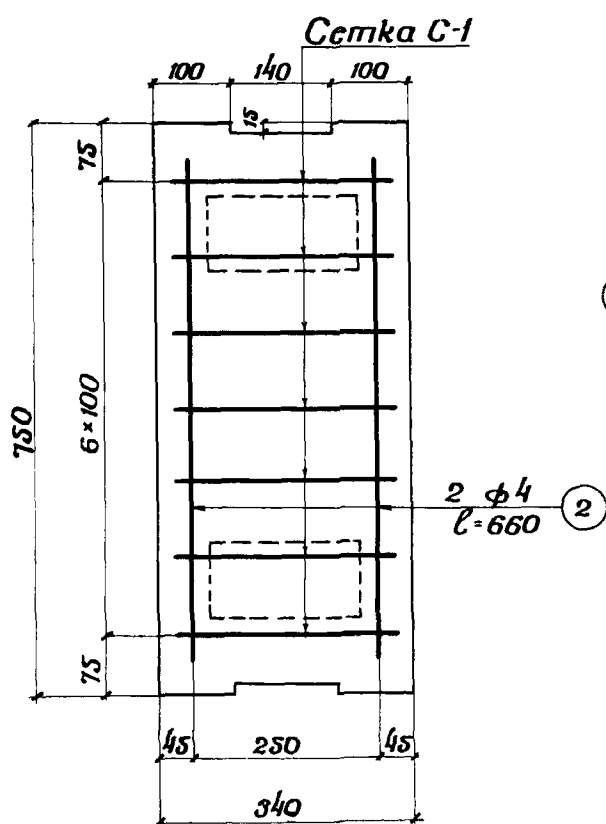
Опалубочный чертеж блока



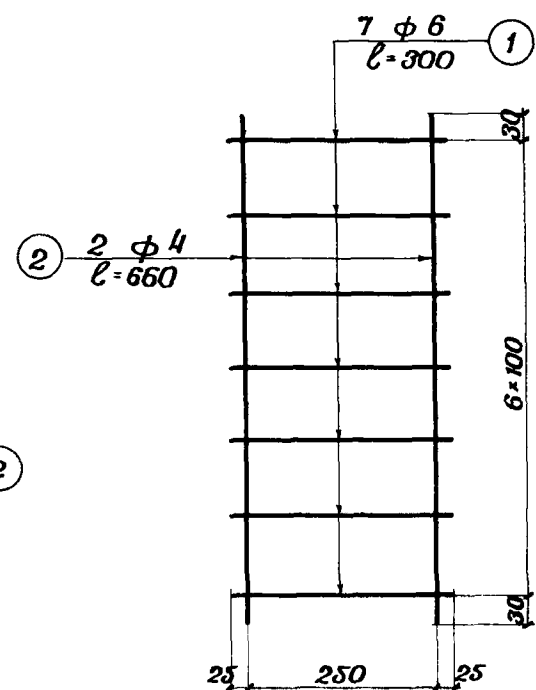
Армирование блока



План арматуры



Сетка С-1



Спецификация арматуры

| Марка сетки | № стержня | Диаметр, мм | Длина стержней, мм | Кол-во сеток | Кол-во стержней | Общая длина, м | Вес 1 п.м, кг | Общий вес, кг |
|----------------|-----------|-------------|--------------------|--------------|-----------------|----------------|---------------|---------------|
| С-1 | 1 | 6 | 300 | 1 | 7 | 2,10 | 0,222 | 0,47 |
| | 2 | 4 | 660 | | 2 | 1,32 | 0,099 | |
| Итого арматуры | | | | | | | | 0,60 |

- Объем бетона - 0,014 м³
- Расход арматуры - 43 кг/м³
- Вес блока - 0,04 т

Примечания:

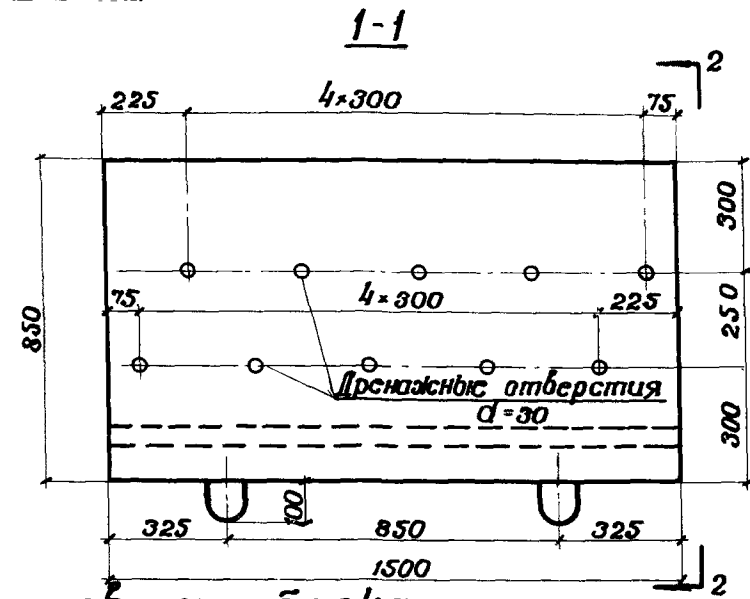
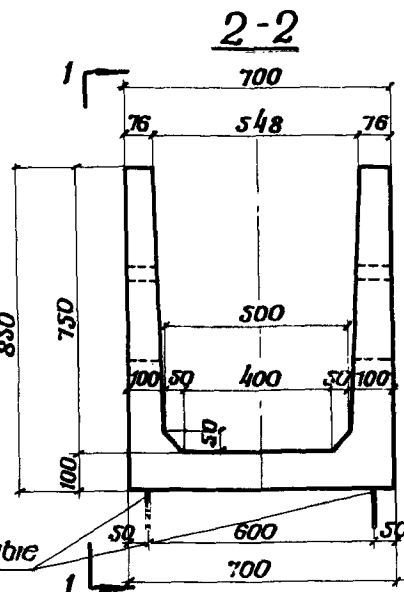
- Бетон марки 300.
- Армирование крышки - сварная сетка марки 100/250/6/4 по ГОСТ 8478-66 из низкоуглеродистой холоднотянутой проволоки класса В-I по ГОСТ-6727-53.
- Размеры на чертеже - в миллиметрах.

Интрансстрой | Мосгипротранс | Водоотводные устройства на станциях
 Проект: проект | Автор: Александр Беликоб | Проект: проект | Проверка: Проворил
 Интрансстрой | Мосгипротранс | Водоотводные устройства на станциях

Крышка междуопалубных лотков типа I | 98'+70

Упалубочный чертеж блока

М-б 1:20



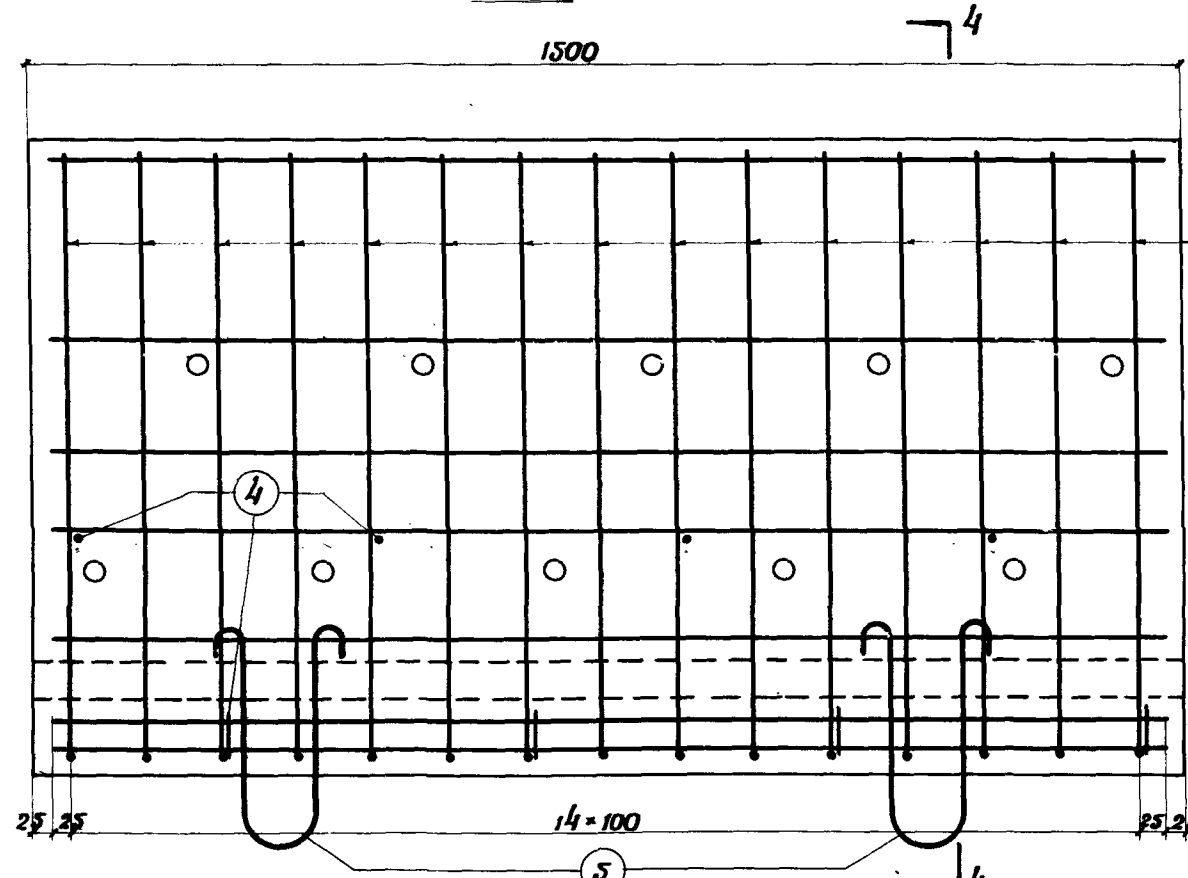
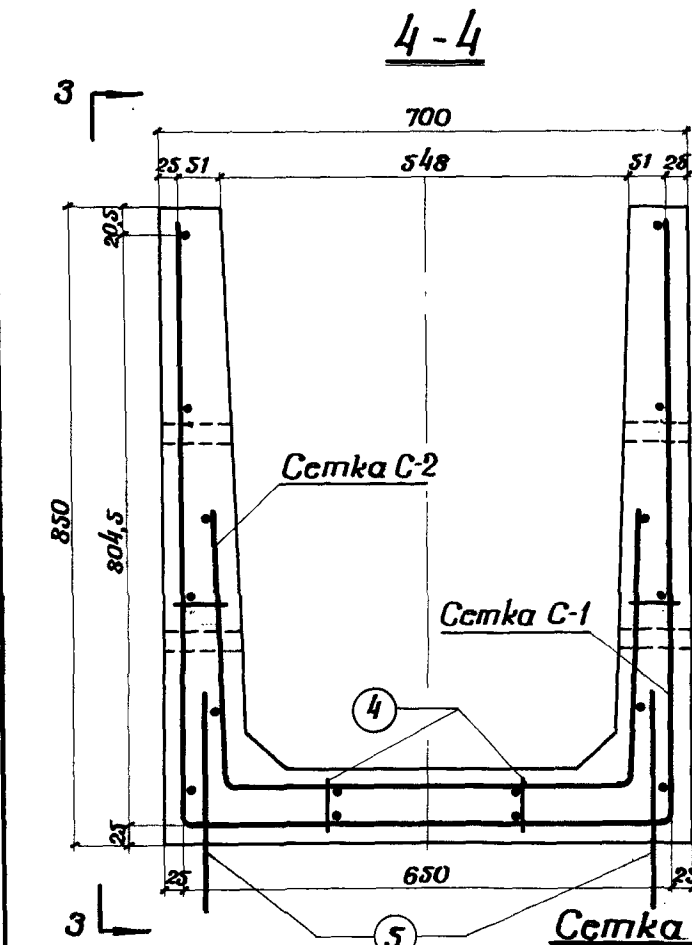
Армирование блока

М-б 1:10

3-3

Спецификация арматуры

| Марка сетки | Л стержня | Диаметр | Длина | Кол-во сеток | Кол-во стержней | Общая длина | Всв 1 п. м | Общий всв |
|-------------------|-----------|---------|-------|--------------|-----------------|-------------|------------|-----------|
| | | мм | мм | шт. | шт. | м | кг | кг |
| С-1 | 1 | 6 | 2270 | 1 | 15 | 34,05 | 0,222 | 7,56 |
| | 2 | 4 | 1450 | | 10 | 14,50 | 0,099 | 1,44 |
| С-2 | 3 | 6 | 1270 | 1 | 15 | 19,05 | 0,222 | 4,23 |
| | 2 | 4 | 1450 | | 6 | 8,70 | 0,099 | 0,86 |
| Отдельные стержни | 4 | 4 | 70 | — | 16 | 1,12 | 0,099 | 0,11 |
| | 5 | 10 АІ | 771 | — | 4 | 3,08 | 0,617 | 1,90 |
| Итого на блок | | | | | | | | 16,1 |

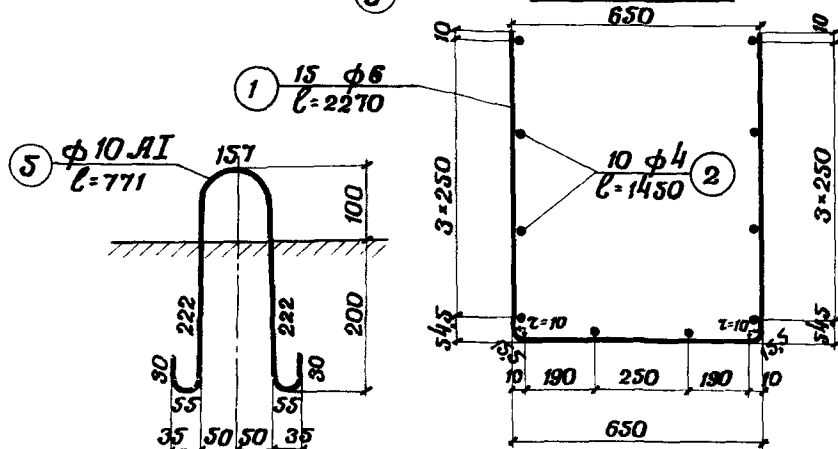


Сетка С-1

Примечания:

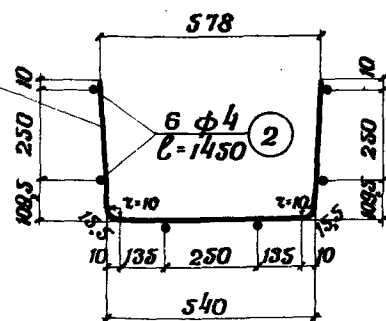
- 1 Бетон марки 300.
- 2 Армирование блоков - сварные сетки марки 100/250/6/4 по ГОСТ 8478-66 из низкоуглеродистой холоднокатанной проволоки класса В-1 по ГОСТ 6727-53. Стробоочные петли из арматуры класса АІ марок ВСтЗпЗ, ВСтЗпСЗ, ВСтЗкЗ, ВСтЗп2, ВСтЗпС2, ВСтЗк2.
- 3 Транспортировать блоки в рабочем положении (дном вниз).
- 4 Перед установкой блоков в проектное положение стробоочные петли срезать и затереть цементным раствором.
- 5 Размеры на чертеже - в миллиметрах.

Объем бетона — 0,31 м³
Расход арматуры — 51,9 кг/м³
Всв блока — 0,8 т.



М-б 1:20

Сетка С-2



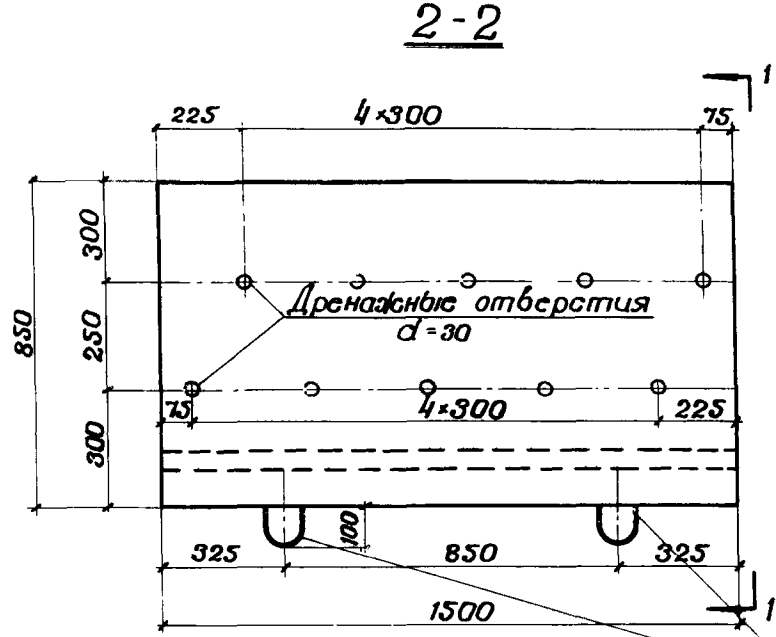
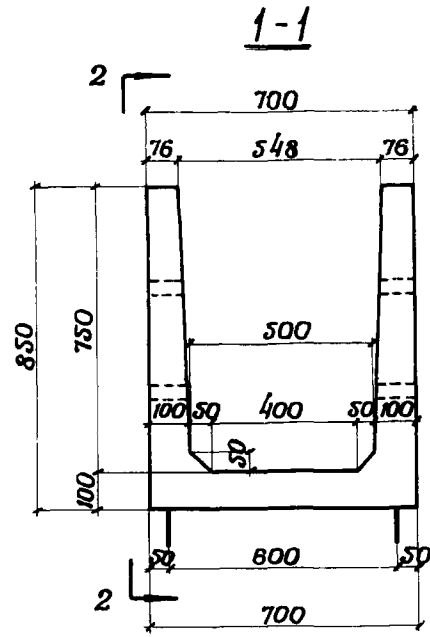
Блок междупутного лотка глубиной 0,75 м тип II

984 71

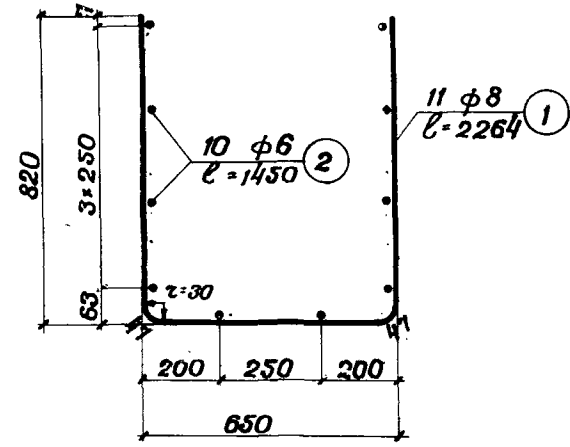
Мининистерство путей сообщения
 Водотводные устройства на станциях
 Нач. отдела: Проектировщик: Проверил:
 Директор: Демин: Левицкий: Белов:
 Чертежник: Ширяев: М-б 1:20: Катков:
 10. 10. 10. 10. 10. 10.

Опалубочный чертеж блока

М-б 1:20



Арматурная сетка

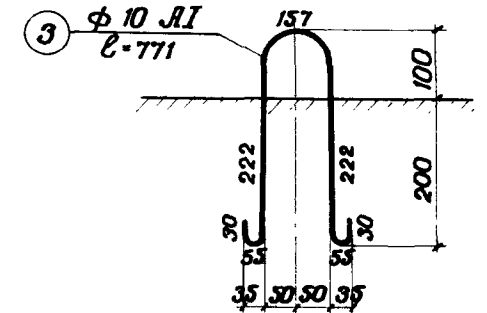
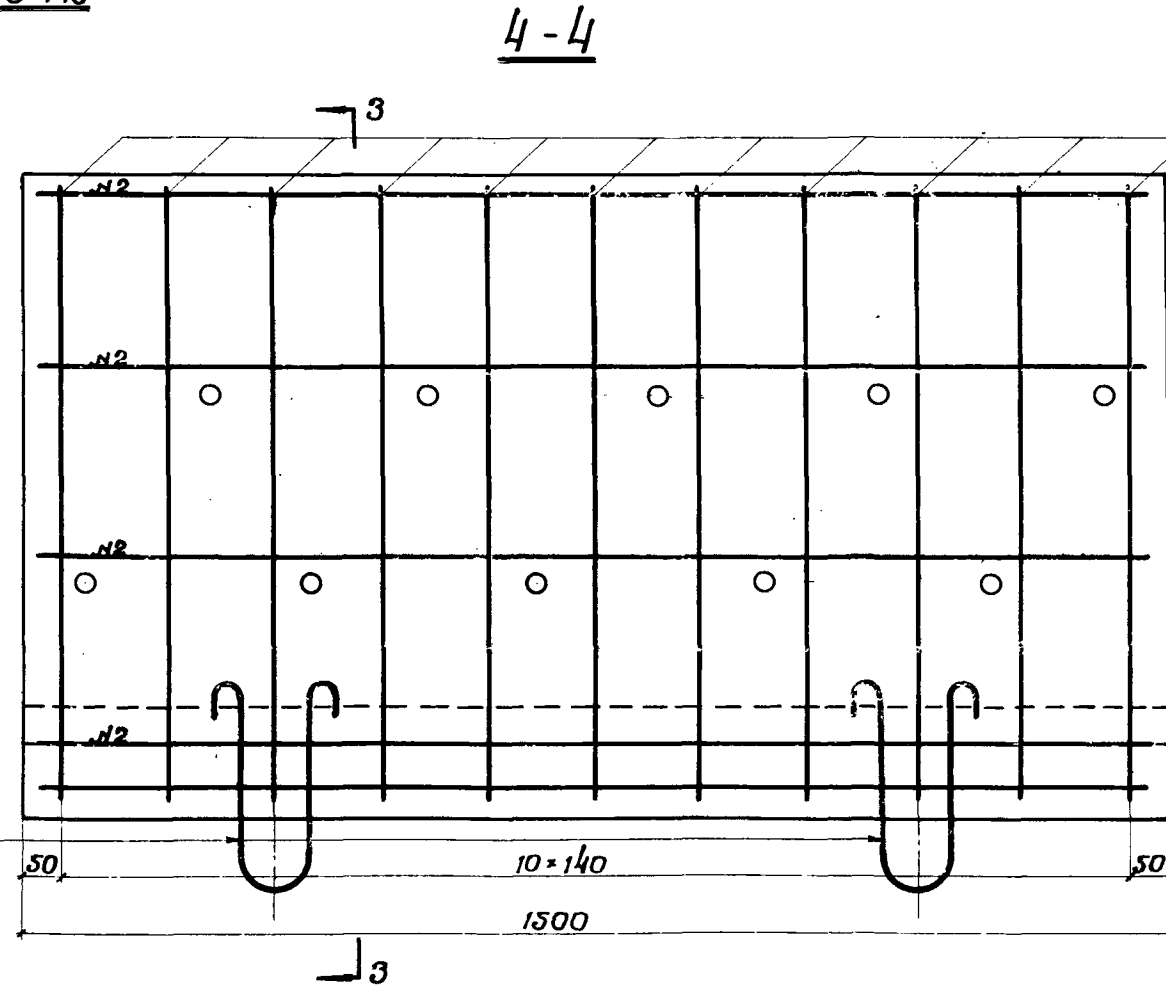
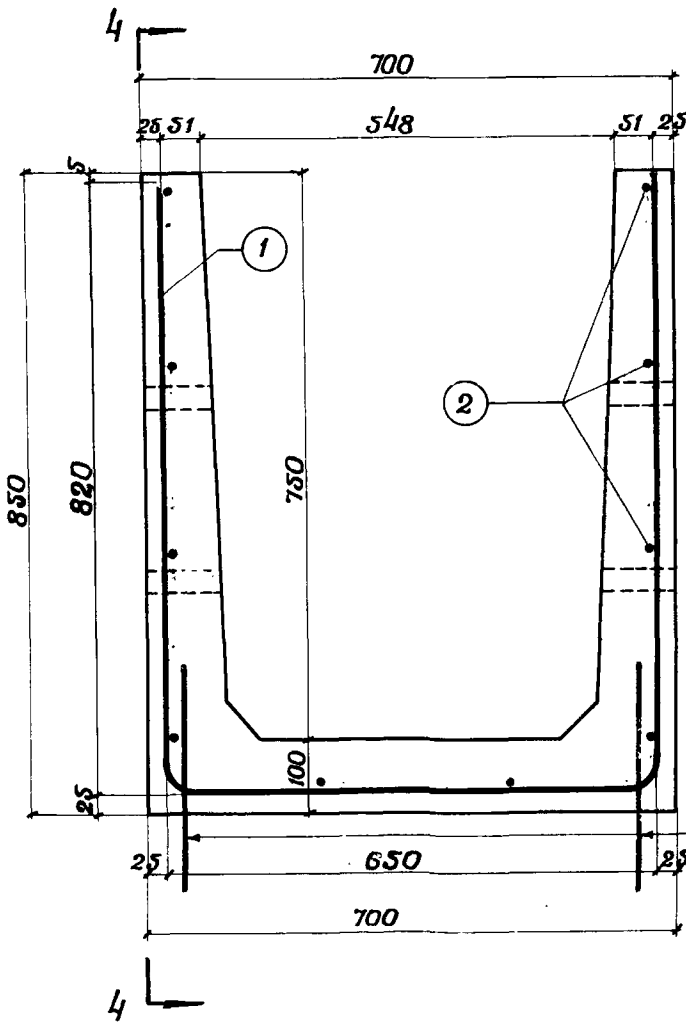


Спецификация арматуры

| Л. стержня | Диаметр арматуры мм | Длина одного стержня мм | Количество шт. | Общая длина м | Вес 1п.м арматуры кг | Общий вес кг |
|---------------|---------------------|-------------------------|----------------|---------------|----------------------|--------------|
| 1 | 8 А-I | 2264 | 11 | 24,90 | 0,395 | 9,84 |
| 2 | 6 А-I | 1450 | 10 | 14,50 | 0,222 | 3,22 |
| 3 | 10 А-I | 771 | 4 | 3,08 | 0,617 | 1,90 |
| Всего на блок | | | | | | 14,96 |

Армирование блока

М-б 1:10



Примечания:

- 1 Бетон марки 300.
- 2 Армирование блока принято сварной сеткой из арматуры класса А-I марок ВСтЗпсЗ, ВСтЗспЗ, ВСтЗкпЗ, ВСтЗсп2, ВСтЗпс2, ВСтЗкп2 по ГОСТ 380-71 и 5781-61.*
- 3 Транспортировать блок в рабочем положении (дном вниз).
- 4 Перед установкой блоков в проектное положение строповочные петли срезать и затереть цементным раствором.
- 5 Размеры на чертеже - в миллиметрах.

Объем бетона — 0,31 м³
 Расход арматуры — 48,3 кг/м³
 Вес блока — 0,8 т

Блок междупутного лотка глубиной 0,75 м тип II (Вариант)

984 72

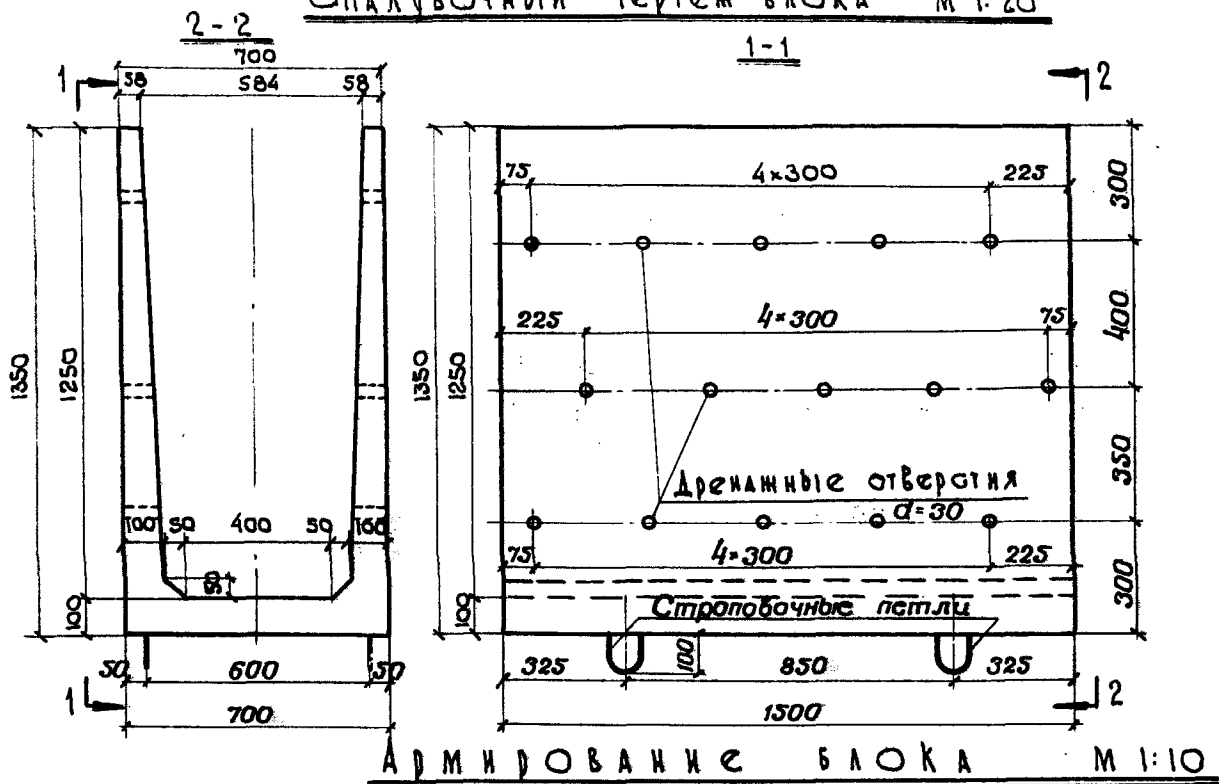
Минтрансстрой Мосгипротранс
 Водоподъемные устройства на станциях
 Нач. отдела Д.А. Алексеев
 Проектная группа Д.А. Алексеев, В.М. Белюков, В.М. Зенкевич, Д.А. Девякин
 Проектная группа Д.А. Алексеев, В.М. Белюков, В.М. Зенкевич, Д.А. Девякин
 Проектная группа Д.А. Алексеев, В.М. Белюков, В.М. Зенкевич, Д.А. Девякин
 Проектная группа Д.А. Алексеев, В.М. Белюков, В.М. Зенкевич, Д.А. Девякин
 Проектная группа Д.А. Алексеев, В.М. Белюков, В.М. Зенкевич, Д.А. Девякин

ОПАЛУБОЧНЫЙ ЧЕРТЕЖ БЛОКА М 1:20

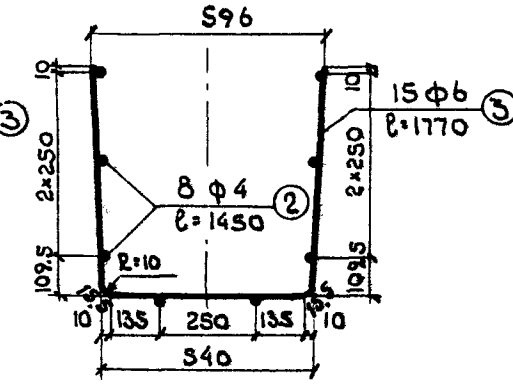
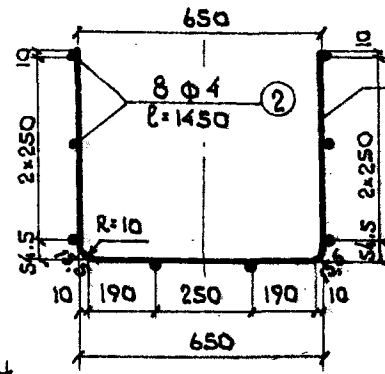
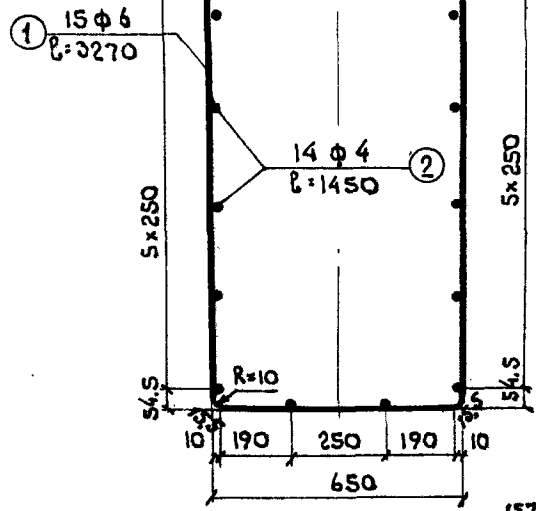
Сетка С-1 М 1:20

Сетка С-2 М 1:20

Сетка С-3 М 1:20



3-3



СПЕЦИФИКАЦИЯ АРМАТУРЫ

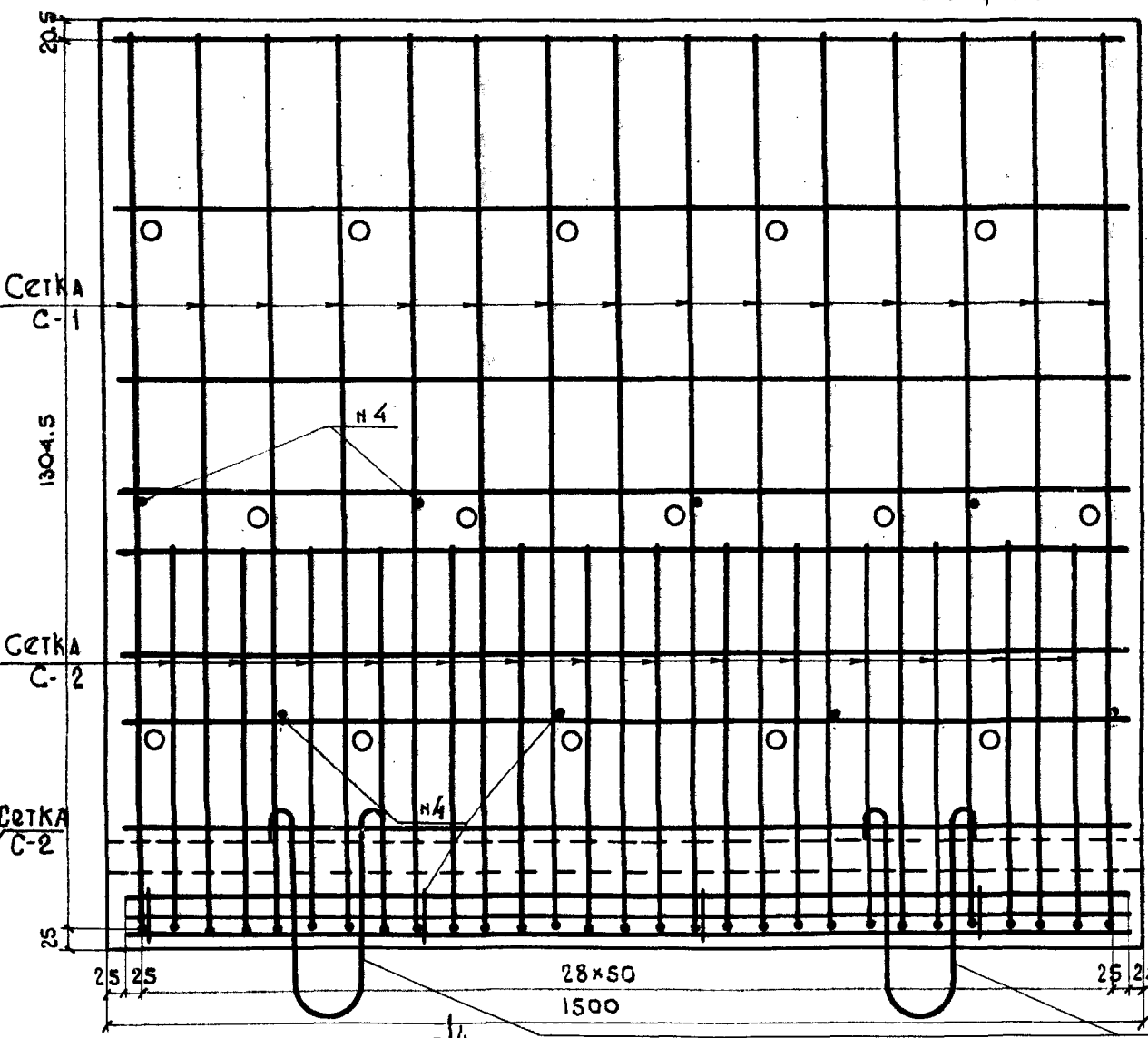
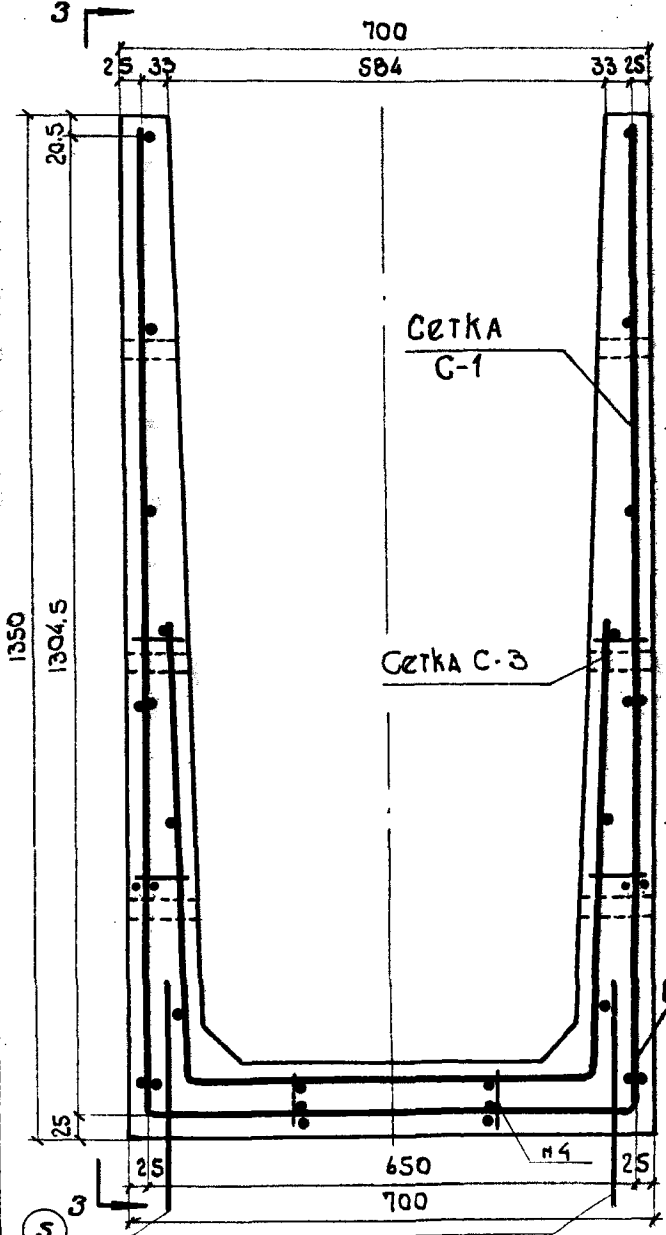
| Марка сетки | № стержней | Диаметр мм | Длина стержней мм | Колич. сеток шт | Колич. стержней шт | Общая длина м | Вес | | |
|---------------|------------|------------|-------------------|-----------------|--------------------|---------------|---------|----------|-------|
| | | | | | | | п.м. кг | общий кг | |
| С-1 | 1 | 6 | 3270 | 1 | 15 | 49.05 | 0,222 | 10,89 | |
| | 2 | 4 | 1450 | | 14 | 20,30 | 0,099 | 2,01 | |
| С-2 | 3 | 6 | 1770 | 1 | 14 | 24,78 | 0,222 | 5,50 | |
| | 2 | 4 | 1450 | | 8 | 11,60 | 0,099 | 1,15 | |
| С-3 | 3 | 6 | 1770 | 1 | 15 | 26,55 | 0,222 | 5,89 | |
| | 2 | 4 | 1450 | | 8 | 11,60 | 0,099 | 1,15 | |
| — | 4 | 4 | 70 | — | 24 | 1,68 | 0,099 | 0,17 | |
| — | 5 | 10Л1 | 771 | — | 4 | 3,08 | 0,617 | 1,90 | |
| Итого на блок | | | | | | | | | 28,66 |

Примечания:

1. Бетон марки 300.
2. Армирование блоков - сварные сетки марки 100/250/6/4 по ГОСТ'у 8478-66 из низкоуглеродистой холоднокатаной проволоки класса В-I по ГОСТ'у 6727-53. Стропобочные петли из арматуры класса Л1 марок ВСтЗспЗ, ВСтЗпсЗ, ВСтЗкпЗ, ВСтЗсп2, ВСтЗпс2, ВСтЗкп2 по гост 380-71 и 5781-61.
3. Транспортировать блоки в рабочем положении (дном вниз).
4. Перед установкой блоков в проектное положение стропобочные петли срезать и затереть цементным раствором.
5. Размеры на чертеже - в миллиметрах.

Объем бетона - 0,41 м³.
Расход арматуры - 89,9 кг/м³.
Вес блока - 1,0 т.

4-4



Минтрансстрой
Водоотводные устройства
на станции

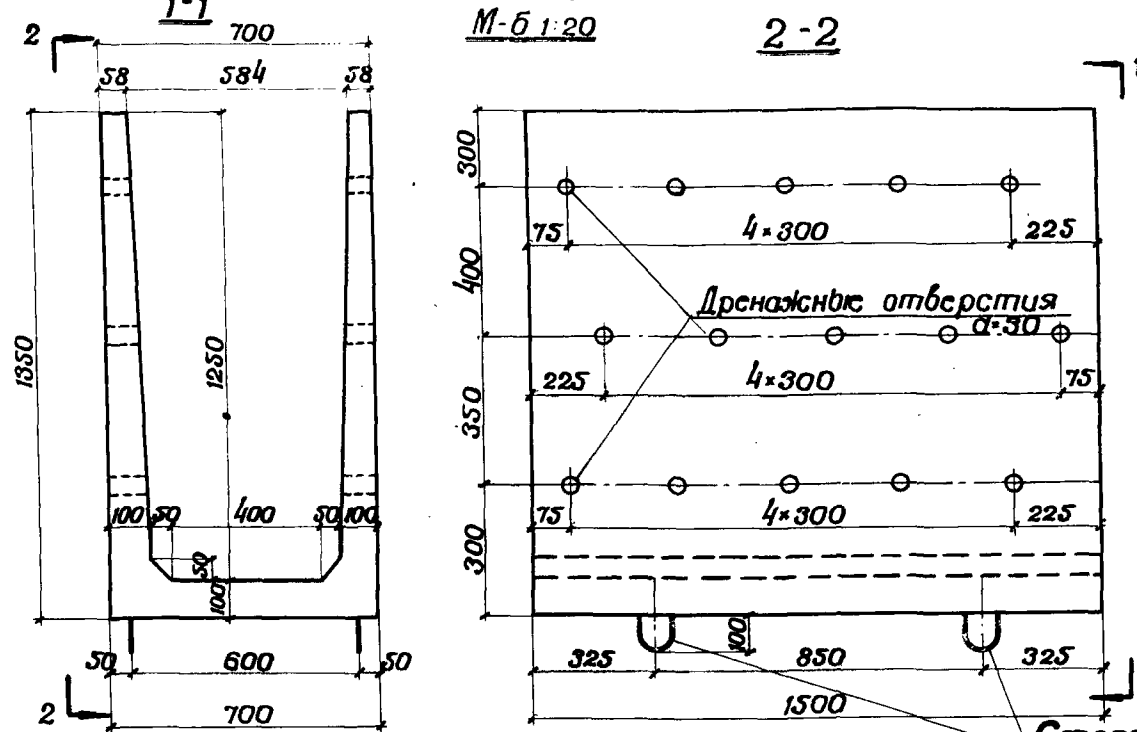
И.А. МЛА
НАЧ.ОУДА
СА.ИИ.ПРОЕКТА
ПРОЕКТИРОВАЛ
ПРОВЕРИЛ

С.И.АЛЕКСЕЕВ
А.В.БЕЛКОФ
Л.А.ЛЕОНОВА
В.А.ЗЕЛЕНУХ

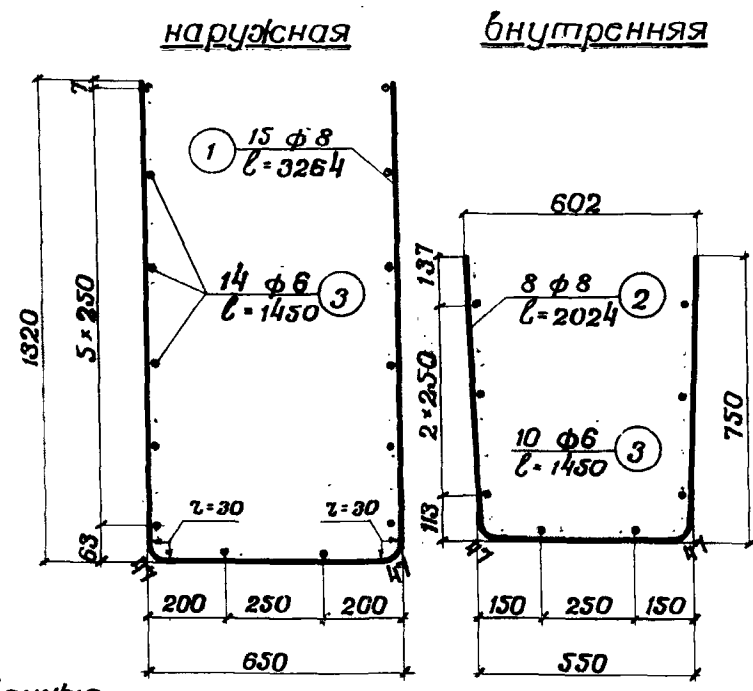
Чертеж ШИПР
1972 г.
М 1:20
Копирбл.

БЛОК МЕЖДУЛУТНОГО ЛОТКА ГЛУБИНОЙ 1,25 М ТИП II 984 73

Опалубочный чертеж блока



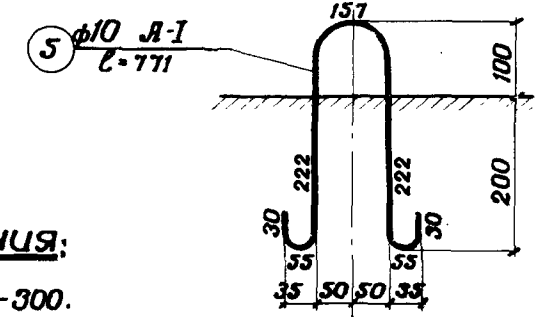
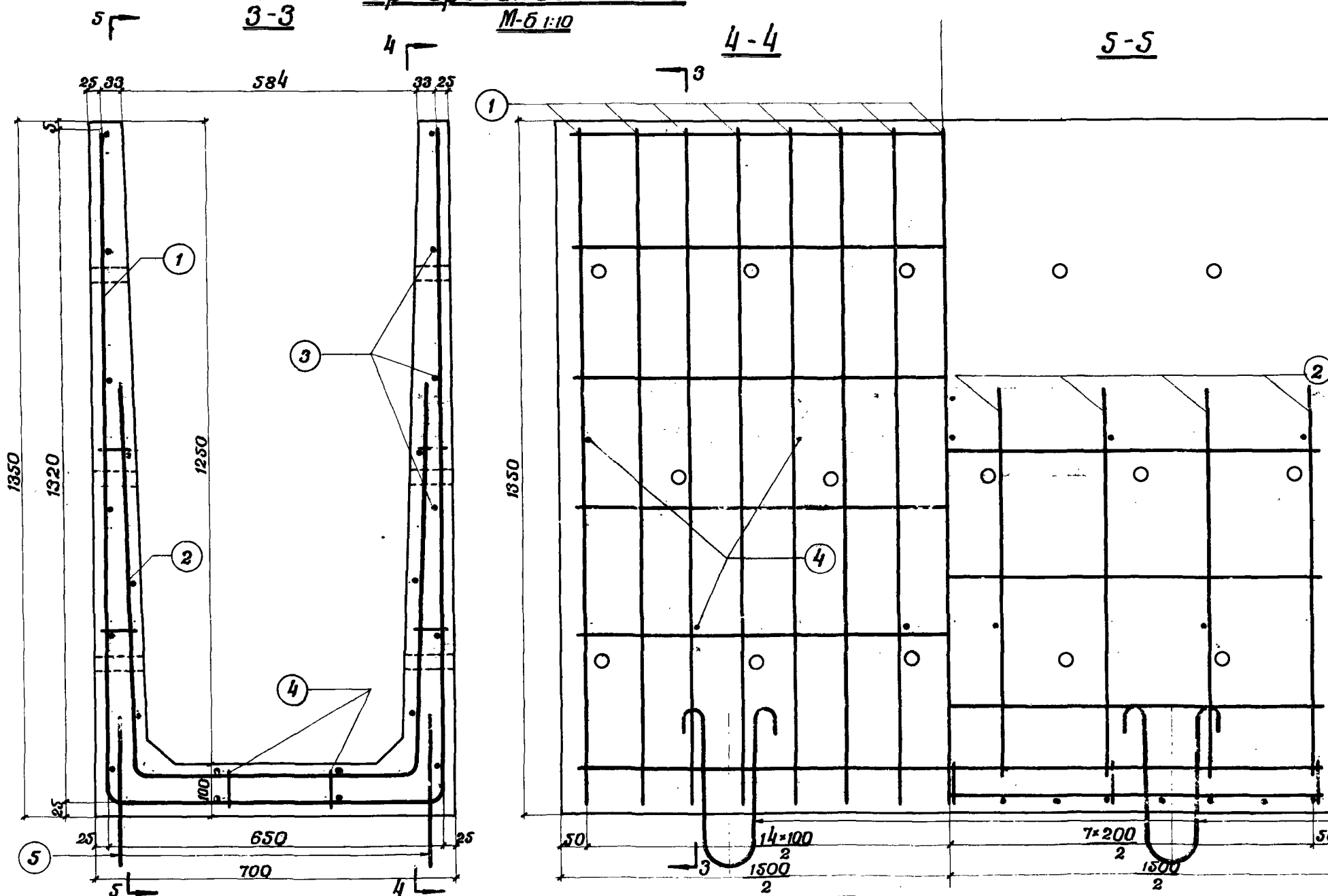
Арматурные сетки



Спецификация арматуры

| № стержня | Диаметр стержня, мм | Длина одного стержня, мм | Количество, шт. | Общая длина, м | Вес 1 м арматуры, кг | Общий вес, кг |
|---------------|---------------------|--------------------------|-----------------|----------------|----------------------|---------------|
| 1 | 8 А-I | 3264 | 15 | 48,96 | 0,395 | 19,34 |
| 2 | 8 А-I | 2024 | 8 | 16,19 | 0,395 | 6,40 |
| 3 | 6 А-I | 1450 | 30 | 43,50 | 0,222 | 9,66 |
| 4 | 6 А-I | 70 | 28 | 1,96 | 0,222 | 0,44 |
| 5 | 10 А-I | 771 | 4 | 3,09 | 0,617 | 1,90 |
| Итого на блок | | | | | | 37,74 |

Армирование блока



Примечания:

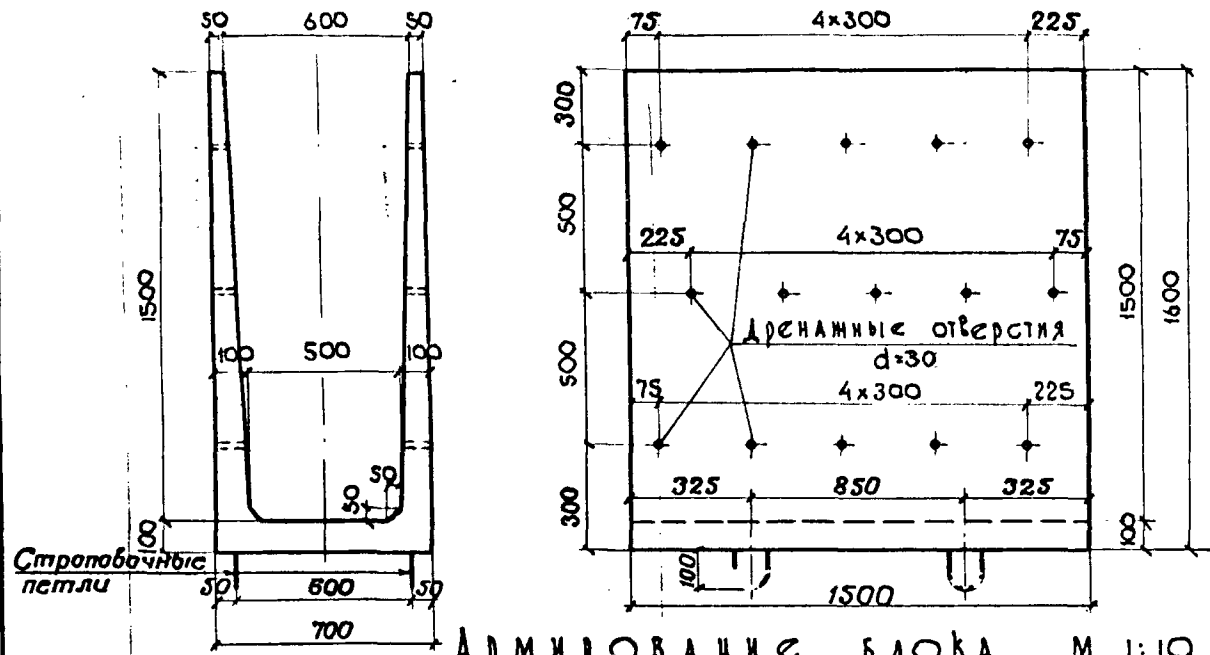
- 1 Бетон м-300.
- 2 Армирование блока принято сварными сетками из арматуры класса А-I марок ВСтЗпсЗ, ВСтЗспЗ, ВСтЗкпЗ, ВСтЗпс2, ВСтЗсп2, ВСтЗкп2 по ГОСТ 380-71 и 5781-61*.
- 3 Транспортировать блок в рабочем положении (дном вниз).
- 4 Перед установкой блоков в проектное положение строповочные петли срезать и затереть цементным раствором.
- 5 Размеры на чертеже - в миллиметрах.

Объем бетона - 0,41 м³.
 Расход арматуры - 92,0 кг/м³.
 Вес блока - 10 т.

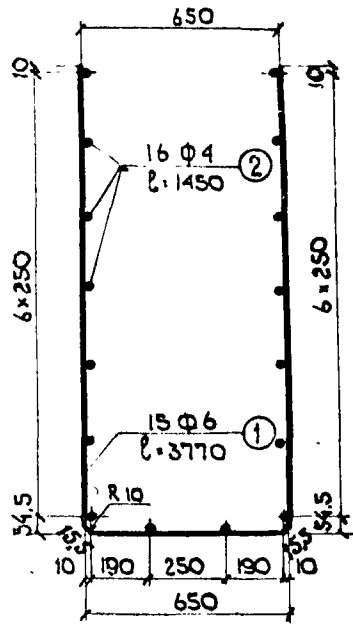
| | |
|--|--------|
| Блок междупутного лотка глубиной 1,25 м тип II (Вариант) | 984 74 |
|--|--------|

Нач. отделе: Алексеев, Беликов, Давыкин, Беликов
 Проект: Ширр, 1972г.
 М-Б 1:20
 М-Б 1:10
 Капирова
 Ин. 10
 Чертеж: Алексеев, Беликов, Давыкин, Беликов
 Проверил: Давыкин, Беликов
 М.П. Ин. 06
 Мосгипротранс
 Водопроводные устройства на станциях

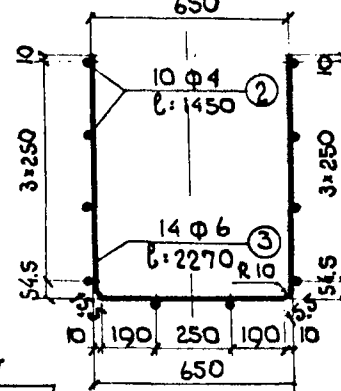
Опалубочный чертёж блока М 1:25



Сетка №1

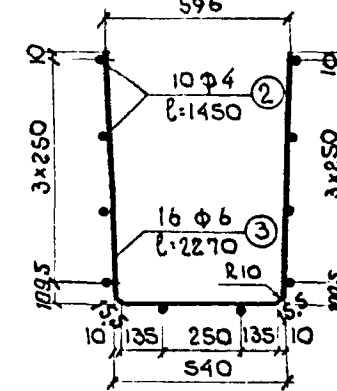


Сетка №2

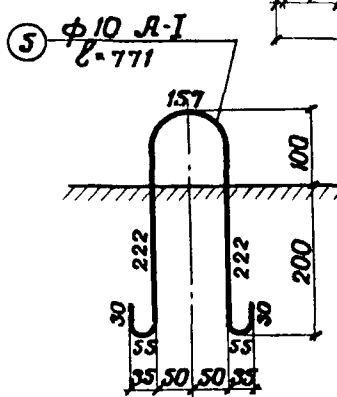
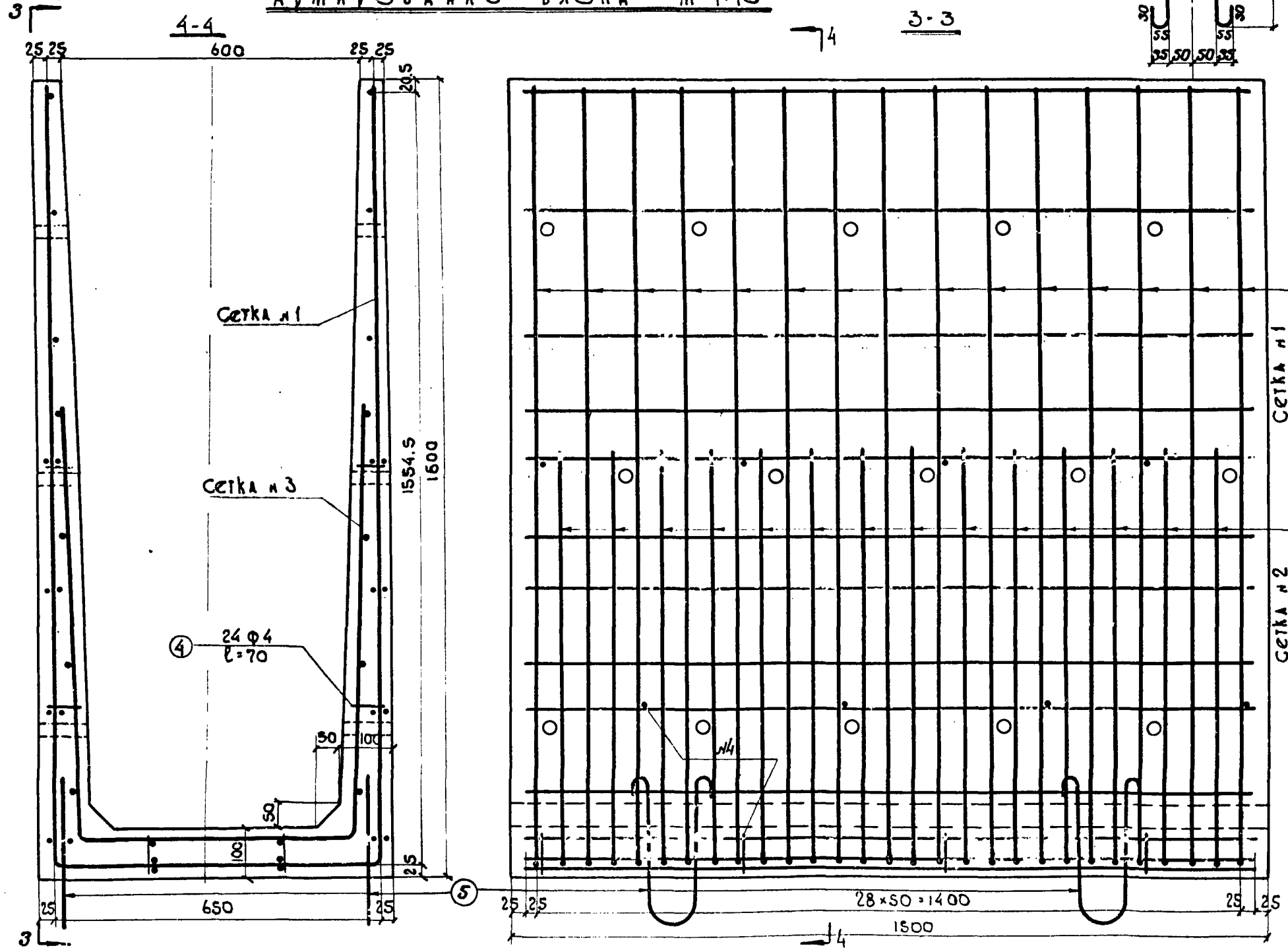


М 1:25

Сетка №3



Армирование блока М 1:10



Спецификация арматуры на блок

| Марка сетки | № стержня | Диаметр мм | Длина мм | Колич. сеток шт | Колич. стержней шт | Общая длина м | Вес 1 п.м кг | Общий вес кг | |
|-----------------------|-----------|------------|----------|-----------------|--------------------|---------------|--------------|--------------|--------------|
| С-1 | 1 | 6 | 3770 | 1 | 15 | 56.55 | 0.222 | 12.54 | |
| | 2 | 4 | 1450 | | 16 | 23.20 | 0.099 | 2.28 | |
| С-2 | 3 | 6 | 2270 | 1 | 14 | 31.78 | 0.222 | 7.06 | |
| | 2 | 4 | 1450 | | 10 | 14.50 | 0.099 | 1.43 | |
| С-3 | 3 | 6 | 2270 | 1 | 14 | 31.78 | 0.222 | 7.06 | |
| | 2 | 4 | 1450 | | 10 | 14.50 | 0.099 | 1.43 | |
| ОТД. стерж. | 4 | 4 | 70 | — | 24 | 1.68 | 0.099 | 0.17 | |
| Всего арматуры | | | | | | | | | 33.87 |

Объем бетона — 0,45 м³
 Расход арматуры — 753 кг/м³
 Вес блока — 1,1 т

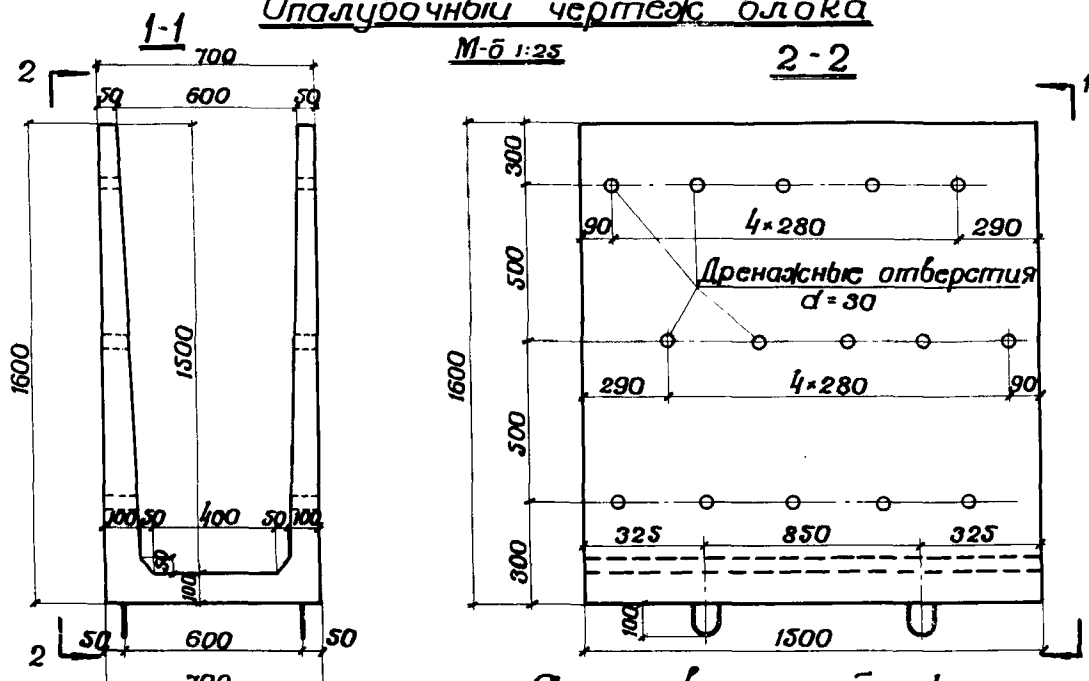
Примечания:

- Бетон марки 300.
- Армирование блоков — сварные сетки марки 100/250/6/4 по ГОСТ 8478-66 из низкоуглеродистой холоднокатаной проволоки класса В-I по ГОСТ 6727-53.
- Стропобочные петли из арматуры класса А-I марок ВСт3сп3; ВСт3пс3; ВСт3кп3; ВСт3сп2; ВСт3пс2; ВСт3кп2 по ГОСТ 380-60* и 5781-71.
- Блоки транспортируются в рабочем положении (днем вниз).
- Перед установкой блоков в проектное положение стропобочные петли срезать и затереть цементным раствором.
- Размеры на чертеже — в миллиметрах.

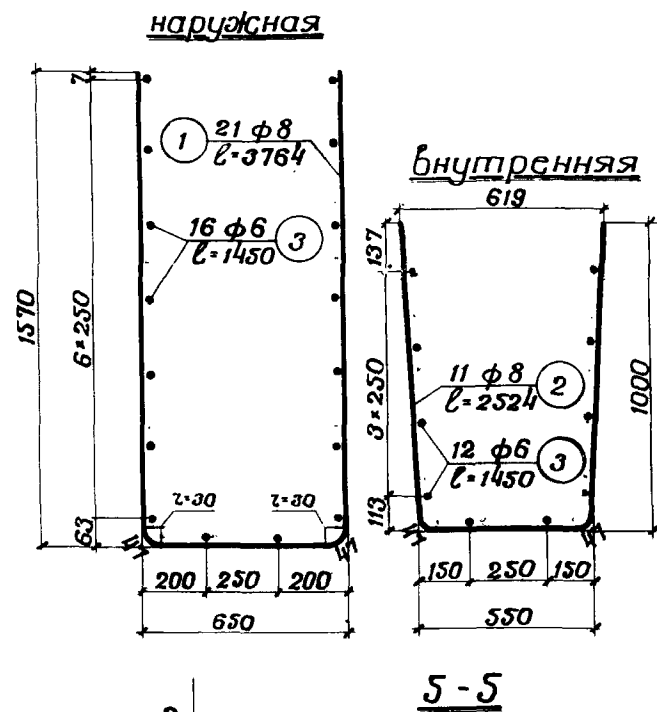
Блок междулутного лотка глубиной 1,5 м тип II **984 75**

Проектное учреждение: **НИИ ВОДСТРОИТЕЛЬСТВА НА СТАНЦИИ**
 Проект: **Водоотводные устройства на станции**
 Исполнитель: **А.И. Алексеев**
 Проверка: **В.А. Зенкевич**
 Проектировал: **В.А. Зенкевич**
 Проверка: **В.А. Зенкевич**
 Дата: 1972 г. М 10:125

Опалубочный чертеж блока



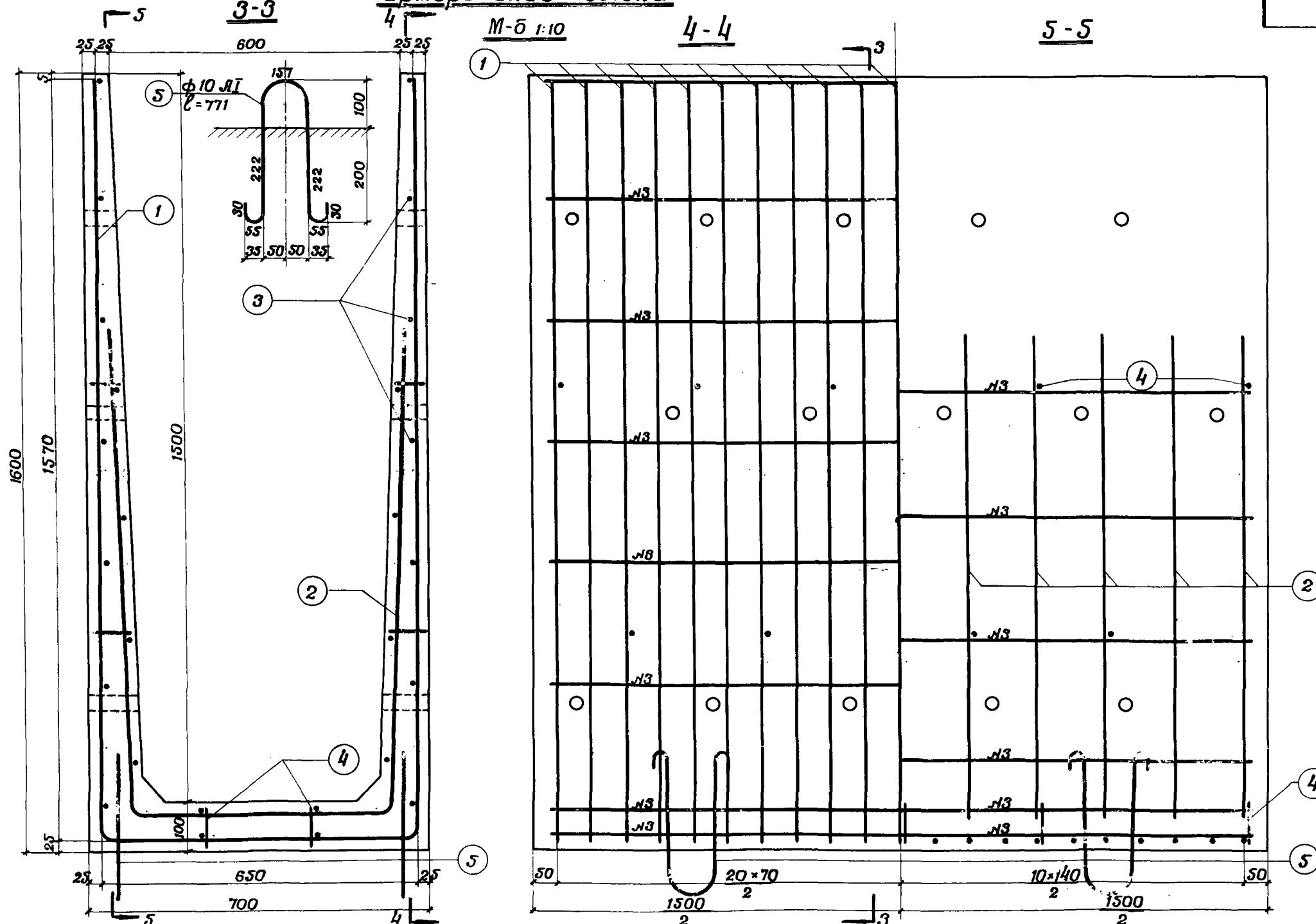
Арматурные сетки



Спецификация арматуры

| № стержня | Диаметр стержня, мм | Длина одного стержня, мм | Количество | Общая длина, м | Вес 1 м арматуры, кг | Общий вес, кг |
|---------------|---------------------|--------------------------|------------|----------------|----------------------|---------------|
| 1 | 8 А I | 3764 | 21 | 79,04 | 0,395 | 31,22 |
| 2 | 8 А I | 2524 | 11 | 27,76 | 0,395 | 10,96 |
| 3 | 6 А I | 1450 | 32 | | | |
| 4 | 8 А I | 70 | 28 | 1,96 | 0,222 | 0,44 |
| 5 | 10 А I | 771 | 4 | 3,09 | 0,617 | 1,90 |
| Итого на блок | | | | | | |

Армирование блока



Примечания:

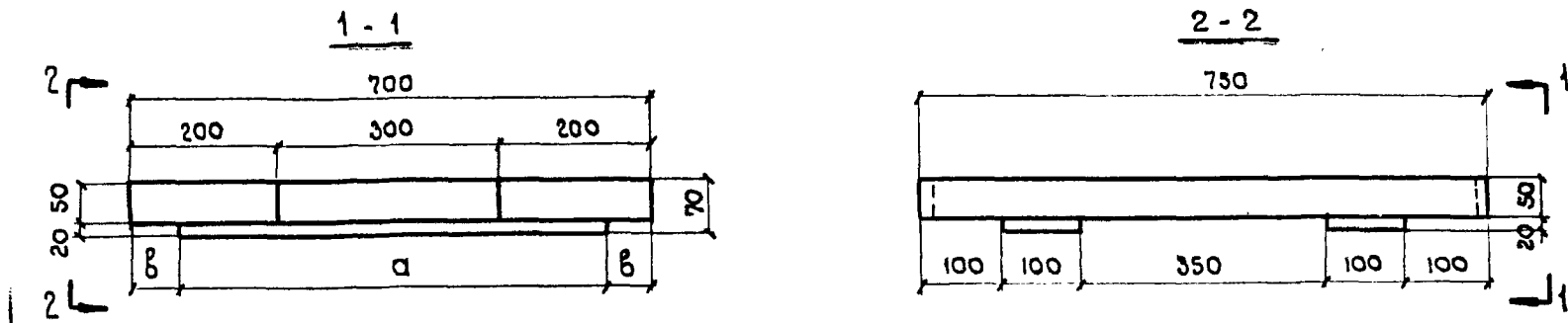
- 1 Бетон марки 300.
- 2 Армирование блока принято сварными сетками из арматуры $\phi 8$ - класса А-I марок ВСтЗпсЗ, ВСтЗспЗ, ВСтЗкпЗ, ВСтЗпс2, ВСтЗсп2, ВСтЗкп2 по ГОСТ 380-71 и 5781-61*.
- 3 Транспортировать блок в рабочее положение (дном вниз).
- 4 Перед установкой блоков в проектное положение строповочные петли срезать и затереть цементным раствором.
- 5 Размеры на чертеже - в миллиметрах.

Объем бетона - 0,45 м³
 Расход арматуры - 121,8 кг/м³
 Вес блока - 1,1 т.

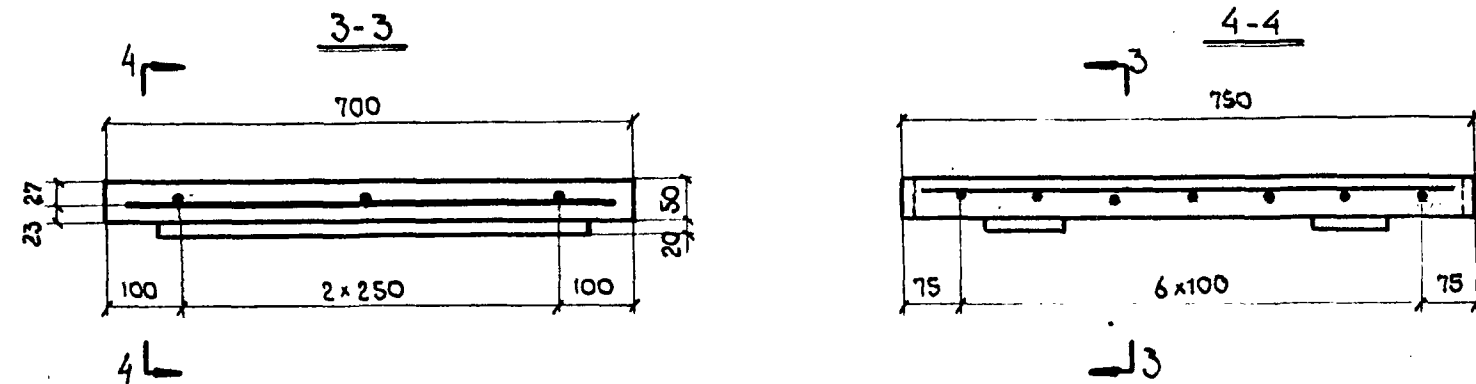
| | | |
|--|-----|----|
| Блок междупутного лотка глубиной 1,5 м тип I (Вариант) | 984 | 76 |
|--|-----|----|

Проектная организация: Институт ГИИ
 Проект: Водопроводные устройства на станциях
 Автор проекта: Белюков Д.С.
 Проверил: Зенкевич
 Дата: 1972 г.
 М-б 123
 Шифр: 123
 Коллеги: В.И.С.

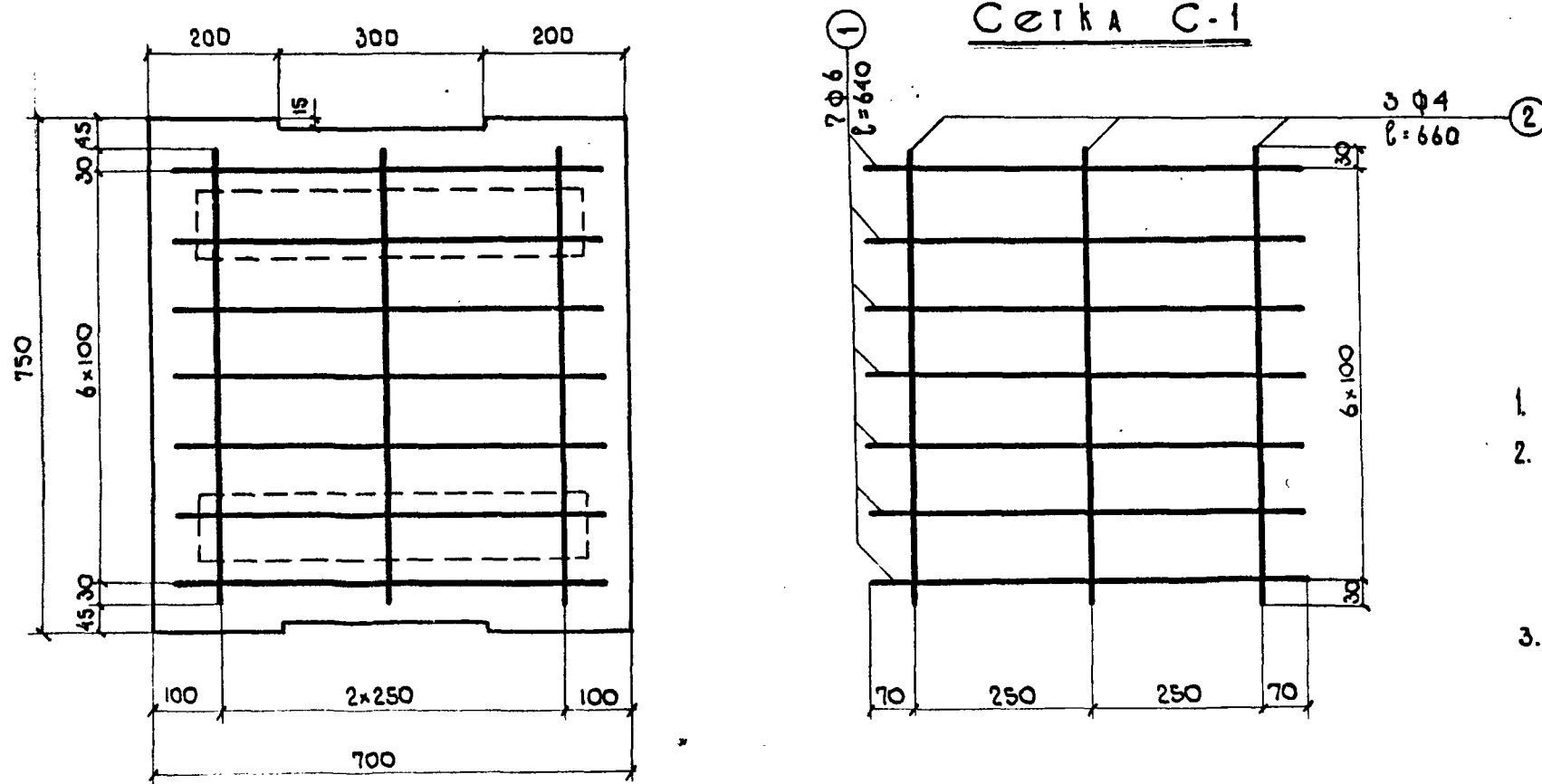
Опалубочный чертёж блока



Армирование блока



Сетка С-1



Объем бетона 0,028 м³
 Расход арматуры 43,0 кг/м³
 Вес блока 0,07 т

Спецификация арматуры

| Марка сетки | Н стержня | Диаметр | Длина одного стержня | Кол-во сеток | Кол-во стержней | Общая длина | Вес | | |
|----------------|-----------|---------|----------------------|--------------|-----------------|-------------|----------|-------|------|
| | | | | | | | (пог. м) | Общий | |
| | | мм | мм | шт | шт | м | кг | кг | |
| С-1 | 1 | 6 | 640 | 1 | 7 | 4,48 | 0,222 | 1,00 | |
| | 2 | 4 | 660 | | 3 | 1,98 | 0,099 | 0,20 | |
| Итого арматуры | | | | | | | | | 1,20 |

Переменные размеры

| Размер | Глубина лотка (м) | | |
|--------|-------------------|------|------|
| | 0,75 | 1,25 | 1,50 |
| а (мм) | 520 | 550 | 570 |
| б (мм) | 90 | 75 | 65 |

Примечания:

1. Бетон марки 300.
2. Армирование крышки - сварная сетка марки 100/250/6/4 по ГОСТ 8478-66 из низкоуглеродистой холодноотянутой проволоки класса В-I по ГОСТ 6727-53.
3. Размеры на чертеже - в миллиметрах.

Крышка
 междупутных лотков
 типа II

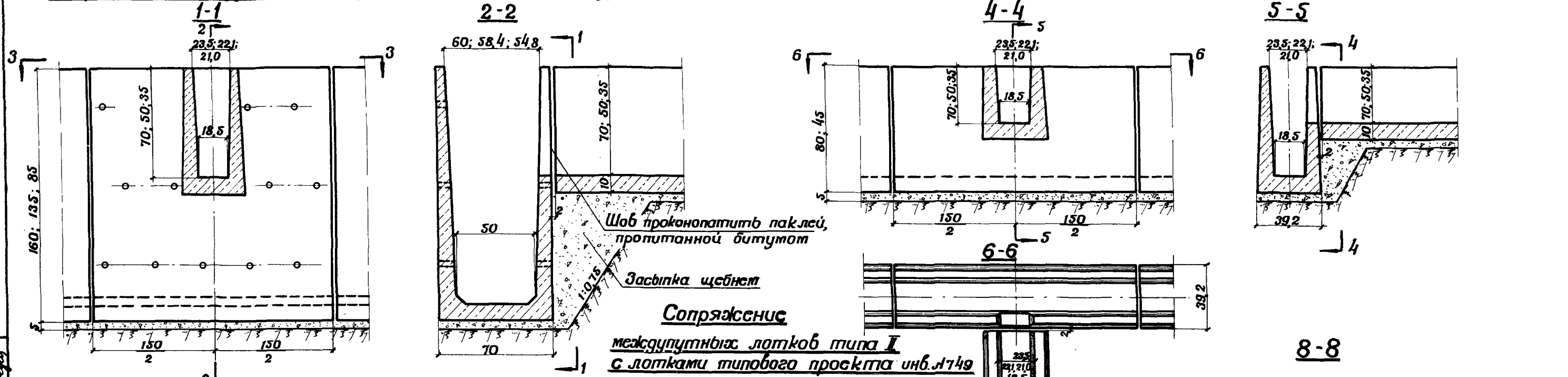
984 77

Исполнитель: Алексеев В.И.
 Чертеж: ШИП
 1978 г. М-5 1:10
 КОМП.
 Проверка: Зенкевич
 Проект: Демкин
 Исполнитель: Шеня
 Проверка: Шеня
 Исполнитель: Шеня
 Проверка: Шеня
 Исполнитель: Шеня
 Проверка: Шеня

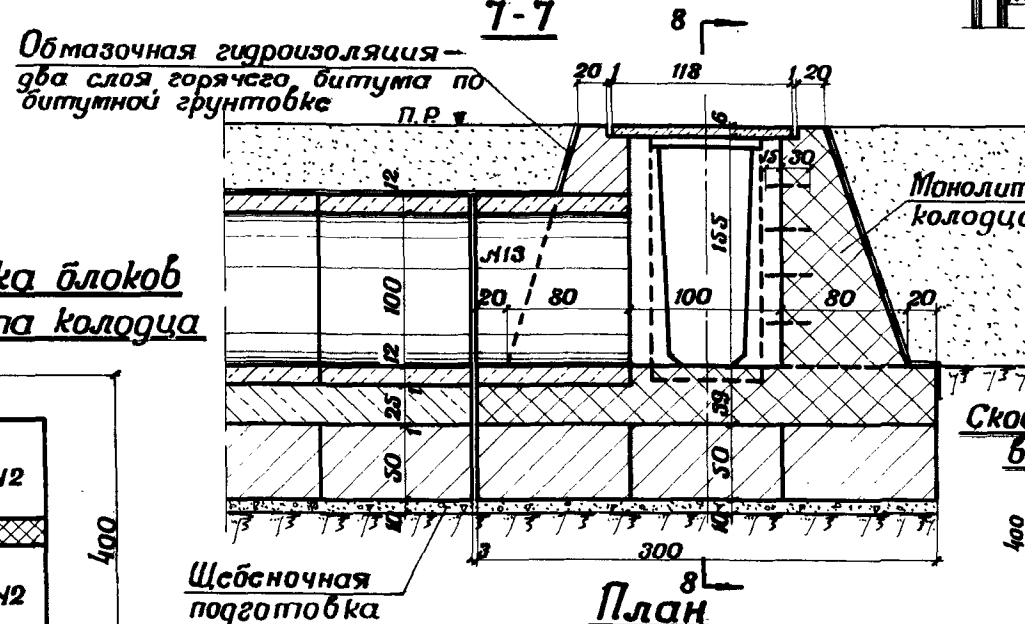
ВОДОСТОЙНОЕ УСТРОЙСТВО
 НА СТАНЦИИ

Сопряжение междушпального лотка типа I с междупутным типа II

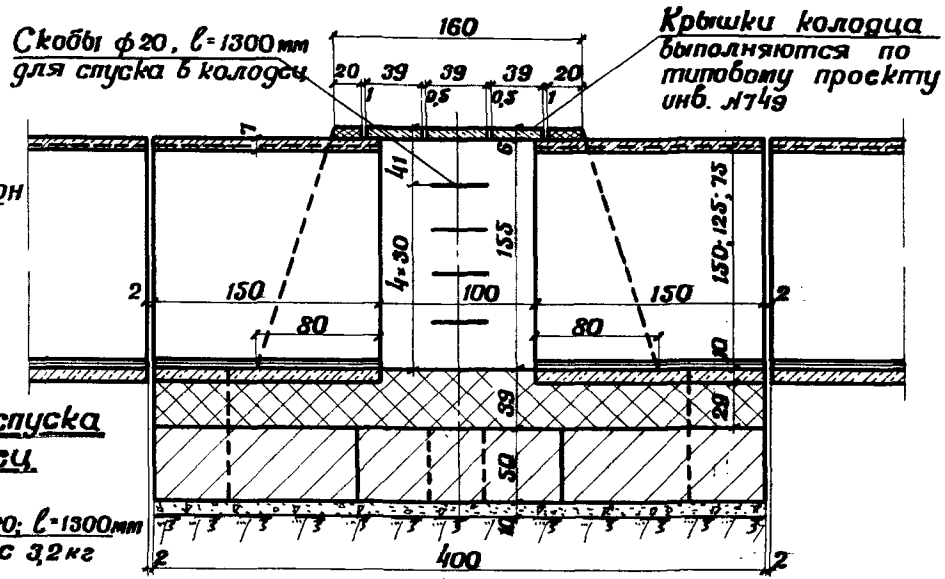
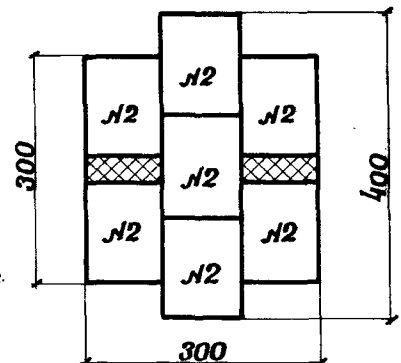
Сопряжение междушпальных лотков типа I



Сопряжение междупутных лотков типа I с лотками типового проекта инв. №149

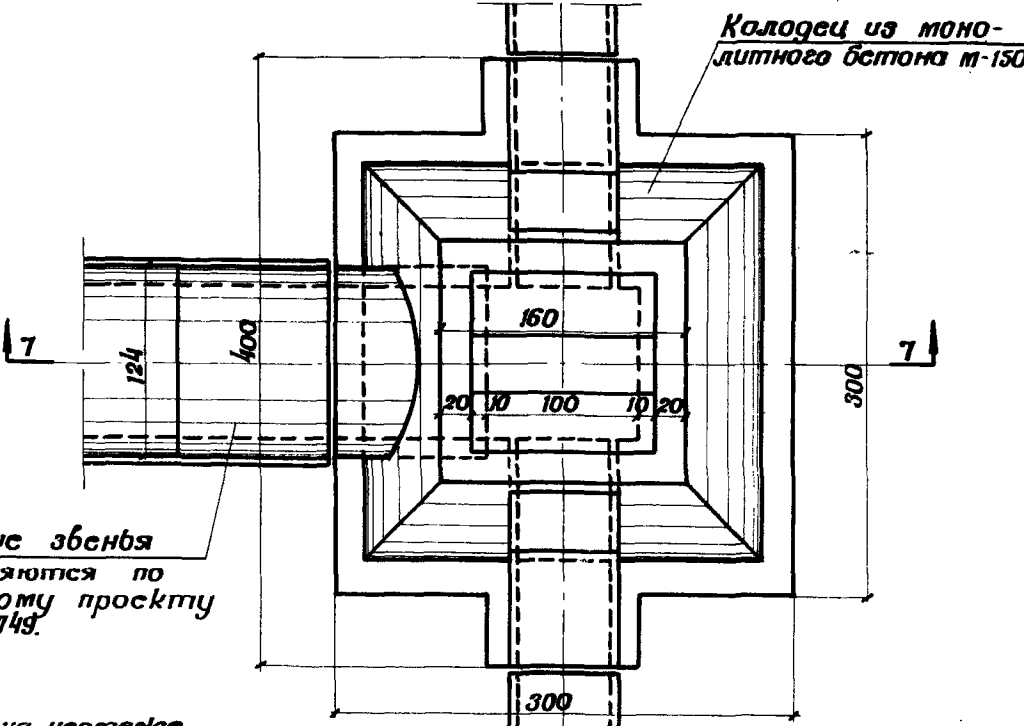


Раскладка блоков фундамента колодца



Скоба для спуска в колодез

План



Объемы основных работ на колодезе

| № блок | Размеры блоков см | Материал | Объем одного блока м³ | Количество шт. | Общий объем м³ | Вес блока т |
|-----------------------------------|--------------------|------------------------|-----------------------|----------------|----------------|-------------|
| 2 | 132 × 98 × 50 | Бетон м-150 | 0,65 | 7 | 4,55 | 1,5 |
| Итого бетонных блоков | | | | 7 | 4,55 | |
| 13 | d=100; l=100; б-12 | Ж.сл. бет. Бетон м-200 | 0,42 | 1 | 0,42 | 1,1 |
| Лоток тип II | 160 × 70 × 150 | Ж.сл. бет. Бетон м-300 | 0,45 | 2 | 0,90 | 1,1 |
| Крышка колодеза | 118 × 39 × 6 | Ж.сл. бет. Бетон м-200 | 0,028 | 3 | 0,09 | 0,07 |
| Итого железобетонных блоков | | | | 6 | 1,41 | |
| Монолитный бетон фундамента м-150 | | | | | 4,0 | |
| Монолитный бетон стен м-150 | | | | | 4,0* | |

* Объем бетона подсчитан при сопряжении лотков показанных на чертеже.

Примечания

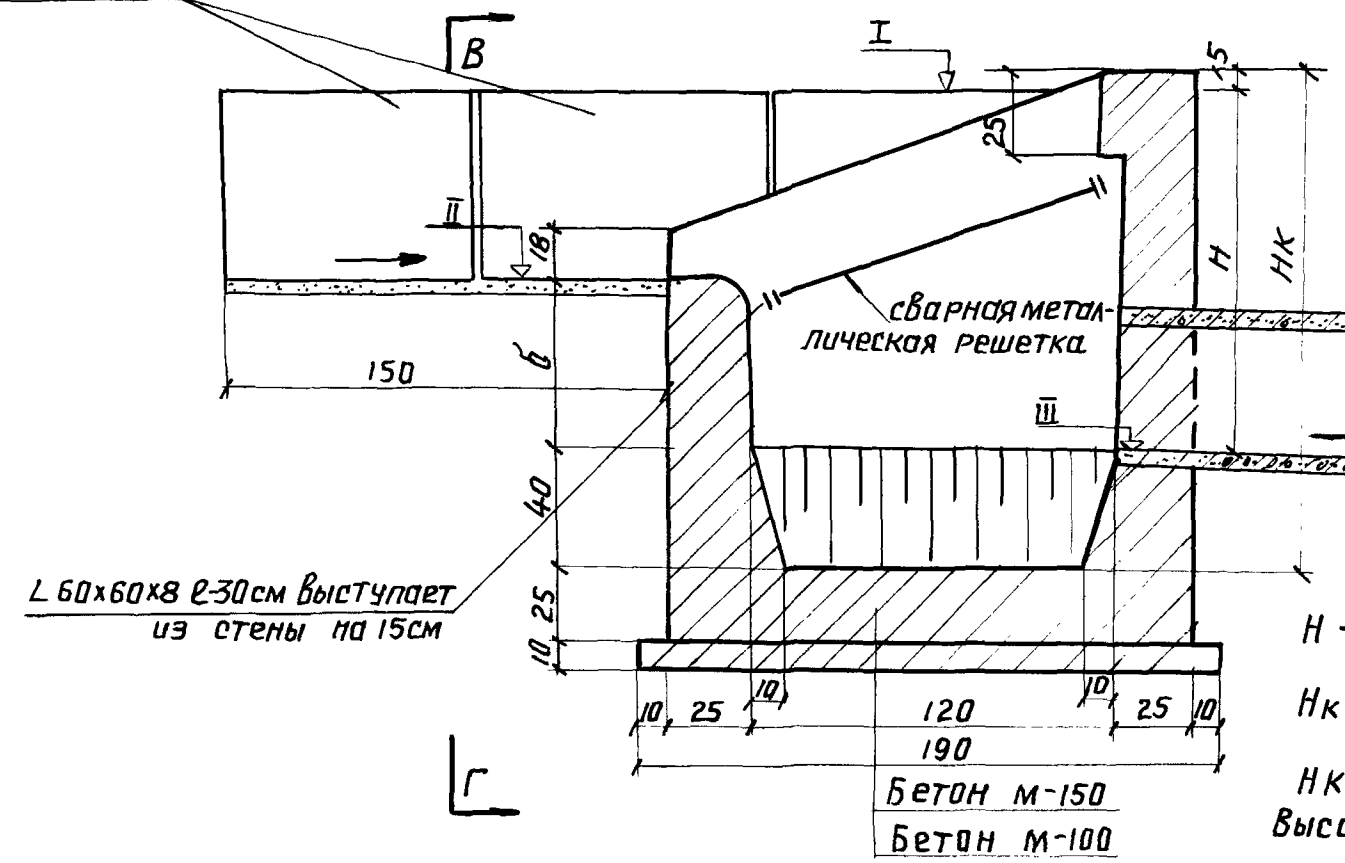
- 1 Для сопряжения, в блоках лотков типа I и II устраиваются вырезы при бетонировании, путем вырезки арматуры в сетках с установкой в опалубке щита по размерам выреза.
- 2 Сопряжение лотков типа I с лотками типового проекта инв. №149 выполняется монолитным колодезом на блочном фундаменте.
- 3 Размеры на чертеже - в сантиметрах.

Инв. №1-6
Чертеж: А
Шифр: 1972
Масштаб: 1:25
1:50
Исполнитель: Алексеев, Великий, Марякова, Любитов
Нач. отд. сла: Алексеев
Зл. инж. проекта: Великий
Проектировщик: Марякова
Проверил: Любитов
Инструментострой: Масглипротранс
Водоотводные устройства на станциях

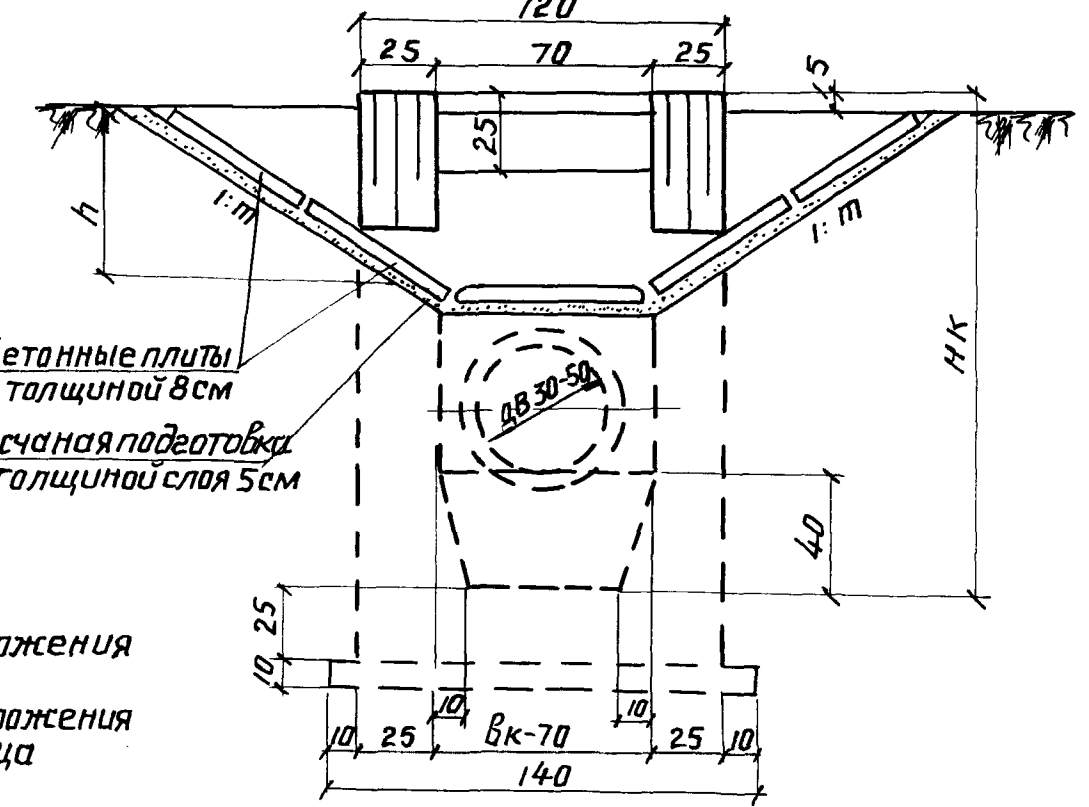
Проект № _____
 Чертеж № _____
 Шифр _____
 1975 г. М.
 Инженер: Салабиев Закараба Ломскоба
 Проектировщик: _____
 Проектор: _____
 Проверил: _____
 Консультант: _____

Бетонные плиты

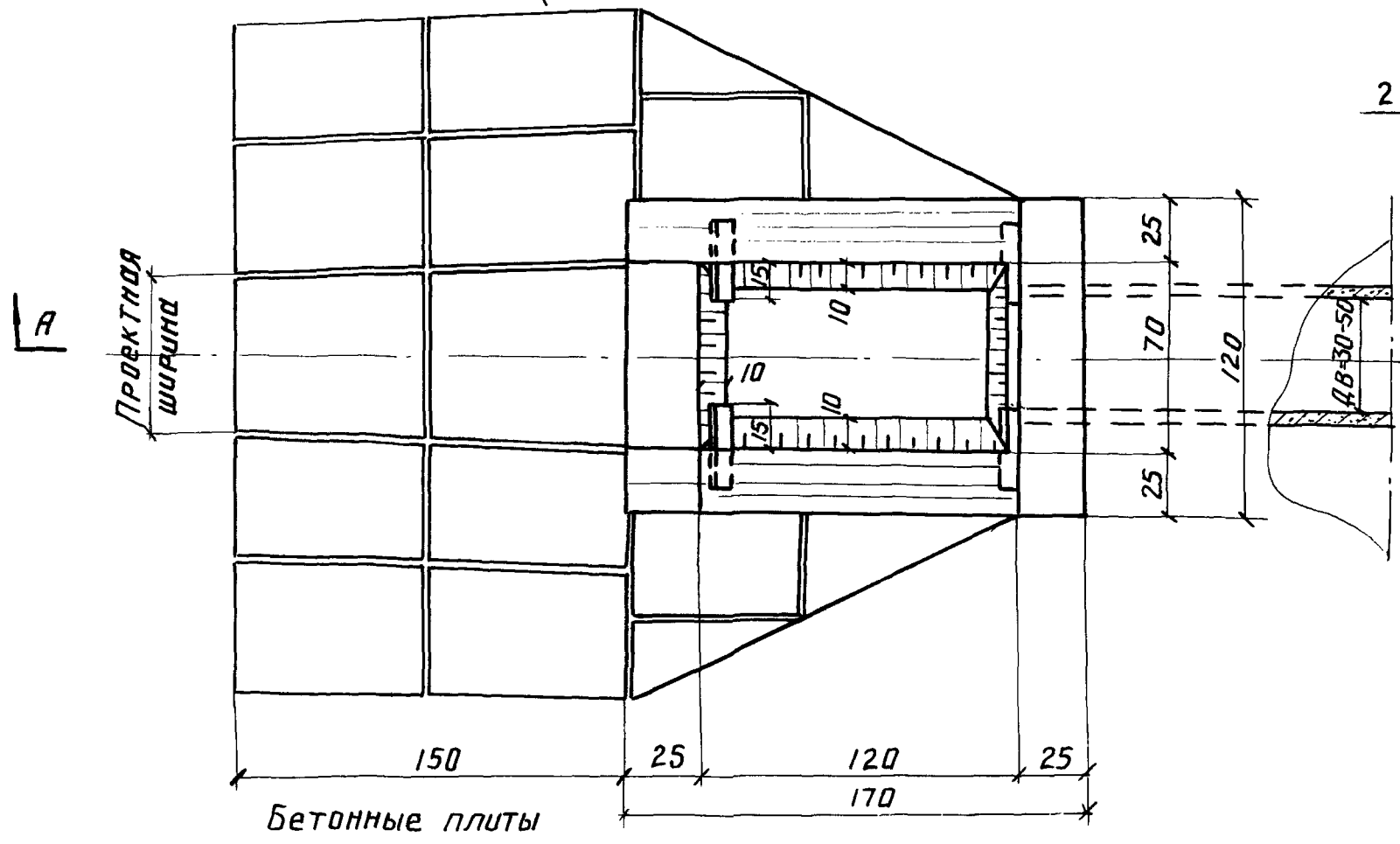
Разрез по А-Б



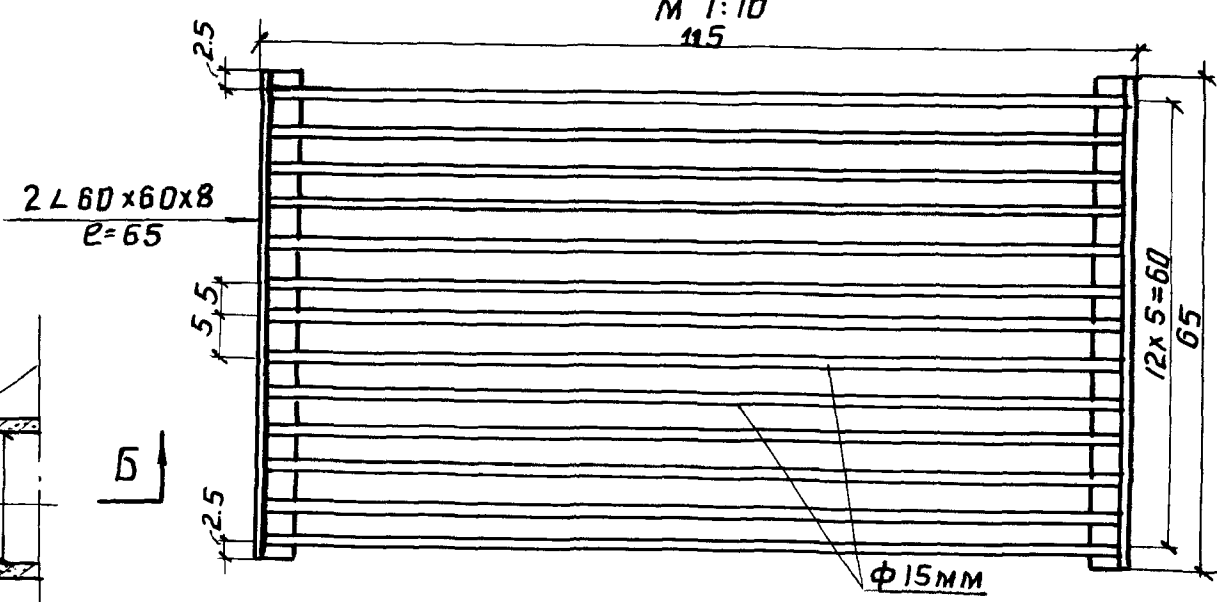
Разрез по В-Г (решетка не показана)



План (решетка не показана)



Конструкция металлической решетки



Примечания:

1. Ширина колодца при диаметре труб \varnothing более 50 см принимается $Вк = \varnothing + 30 \text{ см}$
2. Детали укрепления канавы бетонными плитами показаны в альбоме водоотводных устройств на железных и автомобильных дорогах общей сети Союза ССР инв. № 819

Выпуск из канавы
в закрытый водосток

984 78^a

Подземная сеть водостоков

ОБЩАЯ ЧАСТЬ

Подземная сеть водостоков для отвода атмосферных вод на железнодорожных станциях применяется: в случае необходимости пересечения водосток станционных путей; при неблагоприятных топографических условиях — плоском рельефе и длинных водоотводах, когда заглубление открытых водоотводов нецелесообразно, а промежуточные выпуски со станционной площадки невозможны; когда станционная площадка располагается в пределах города с развитой подземной водосточной сетью; при необходимости отвести атмосферные воды от отдельных площадок, где размещаются технические здания и предприятия, и устройство открытых водоотводов /лотков, кюветов/ невозможно по условиям технологии предприятия или передвижения автотранспорта и обслуживающего персонала.

К таким площадкам относятся территории локомотивного, вагонного и смазочного хозяйства, которые загрязнены маслами, нефтью и другими загрязнениями, а также грузовые дворы, контейнерные площадки, пассажирские платформы не имеющие таких загрязнений.

Подземную сеть водостоков устраивают также в том случае, если атмосферные воды отводятся совместно с производственными стоками на очистные сооружения.

Как правило, территория, от которой загрязненные атмосферные воды отводятся подземной сетью, должна иметь покрытие бетоном или асфальтом.

С такой поверхности легко смываются остатки грязи, нефтепродуктов, масел и уменьшается возможность засорения водосток земель, песком и другими механическими остатками.

ТРУБЫ

Для укладки подземной водосточной сети применяются железобетонные или асбестоцементные трубы.

Под станционными ж.д. путями укладываются напорные чугунные или железобетонные трубы, под главными путями трубы укладываются в футлярах.

Железобетонные и чугунные трубы, укладываемые под железнодорожными путями должны проверяться расчетом на их несущую способность.

Железобетонные трубы применяются:

- а) безнапорные (с конической формой раструба) диаметром от 300 до 1500 мм и со ступенчатой формой раструба диаметром от 300 до 2500 мм по ГОСТ 6482-71;
- б) напорные центрифугированные, раструбные, диаметром от 500 до 1600 мм по ГОСТ 16953-71.

Асбестоцементные трубы применяются по ГОСТ 539-73, диаметром от 200 до 500 мм, напорные отбранованные или ВТ-3, на рабочее давление 3 атм.

Чугунные трубы применяются по ГОСТ 5525-61 диаметром от 200 до 1200 мм

КОЛОДЦЫ

На подземной водосточной сети устраиваются смотровые линейные, поворотные колодцы и колодцы с присоединениями, а также перепадные колодцы и дождеприемники.

Линейные колодцы устраиваются на прямолинейных участках для возможности прочистки и просмотра подземной сети.

Дождеприемные колодцы устраиваются в пониженных местах для приема атмосферных стоков.

Поворотные колодцы устраиваются в местах поворота водосточной сети, а в местах боковых присоединений — колодцы с присоединениями.

Типы смотровых и дождеприемных колодцев приведены на листе 83.

Перепадные колодцы устраиваются в местах резкого понижения местности, во избежание превышения максимально допустимой скорости движения сточной воды и глубокого заложения трубопроводов.

Типы перепадных колодцев приведены на листах 84, 85.

Во всех случаях расстояния между колодцами не должны превышать 50-150 м в зависимости от диаметра труб водосточной канализации в соответствии с СНиП П-32-74.

Строительство колодцев и дождеприемников осуществляется по действующим типовым проектам.

Схема подземной сети водостоков

Подземная сеть водостоков /ливневая канализация/, как правило, на железнодорожном транспорте устраивается по раздельной системе канализации, при которой, бытовые сточные воды отводятся по отдельной сети, а атмосферные воды самостоятельно или совместно с производственными стоками отдельным коллектором.

При решении схемы подземной сети водостоков, ее следует увязывать со схемой открытых водостоков, а также решить возможность и целесообразность принятия в сеть производственных стоков.

Подземная сеть водостоков должна трассироваться таким образом, чтобы принимаемые ею стоки по возможности отводились кратчайшим путем к месту выпуска.

Разрешается присоединение водосточных труб от крыш зданий к подземной сети водостоков.

Присоединение внутридворовой сети подземных водостоков к водосточному коллектору, при длине присоединения не более 15 м и скорости движения сточной воды в коллекторе не менее 1 м/сек, допускается осуществлять без устройства колодца.

На листах № 81, 82 приводятся схемы подземной сети водостоков от отдельных площадок и участковой станции. На черт. № 20 показана подземная сеть водостоков на плане участковой станции.

Очистка сточных вод

Атмосферные воды, соприкасаясь с поверхностью территории на которой расположены производственные здания и сооружения, загрязняющие поверхность маслами, нефтепродуктами и другими веществами, смывают с нее загрязнения.

В этих водах может оказаться недопустимое количество нефтепродуктов и масел и для них может потребоваться очистка перед выпуском их в водоем или овраг.

При локальной очистке от отдельных площадок стоки очищаются на нефтеуловителях /нефтеловушках/, а при необходимости и на песколовках.

К таким площадкам относятся территории: смазочного, вагонного и локомотивного хозяйства, резервуарного парка, парка отстоя цистерн из-под темных нефтепродуктов и др.

Схема расположения таких очистных сооружений приведена на чертеже № 97

Для крупных участковых станций, на которых располагаются несколько перечисленных площадок и по которым расход атмосферных вод от них и количество нефтепродуктов значительны, целесообразно предусматривать общие сооружения для более глубокой очистки этих вод. К таким сооружениям относятся кроме нефтеуловителей и песколовков флотационные установки.

При отдалении различных площадок друг от друга, во избежание замазучивания трубопроводов, целесообразно устройство локальной очистки от отдельных площадок, с которых возможен смыв значительного количества нефтепродуктов или от которых отвод атмосферных вод решается совместно с отводом производственных стоков. Схема расположения таких сооружений приводится на листах № 47, 48 .

По всем сетям подземных водостоков составляются продольные профили на которых наносятся все пересекаемые сооружения и геологическое строение.

Схема подземной сети водостоков от отдельных площадок без очистки сточных вод

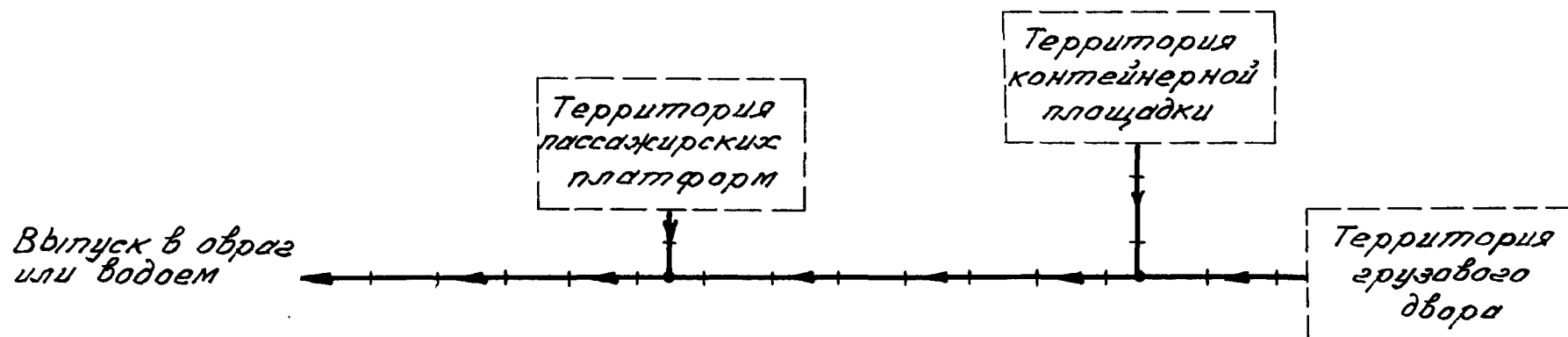
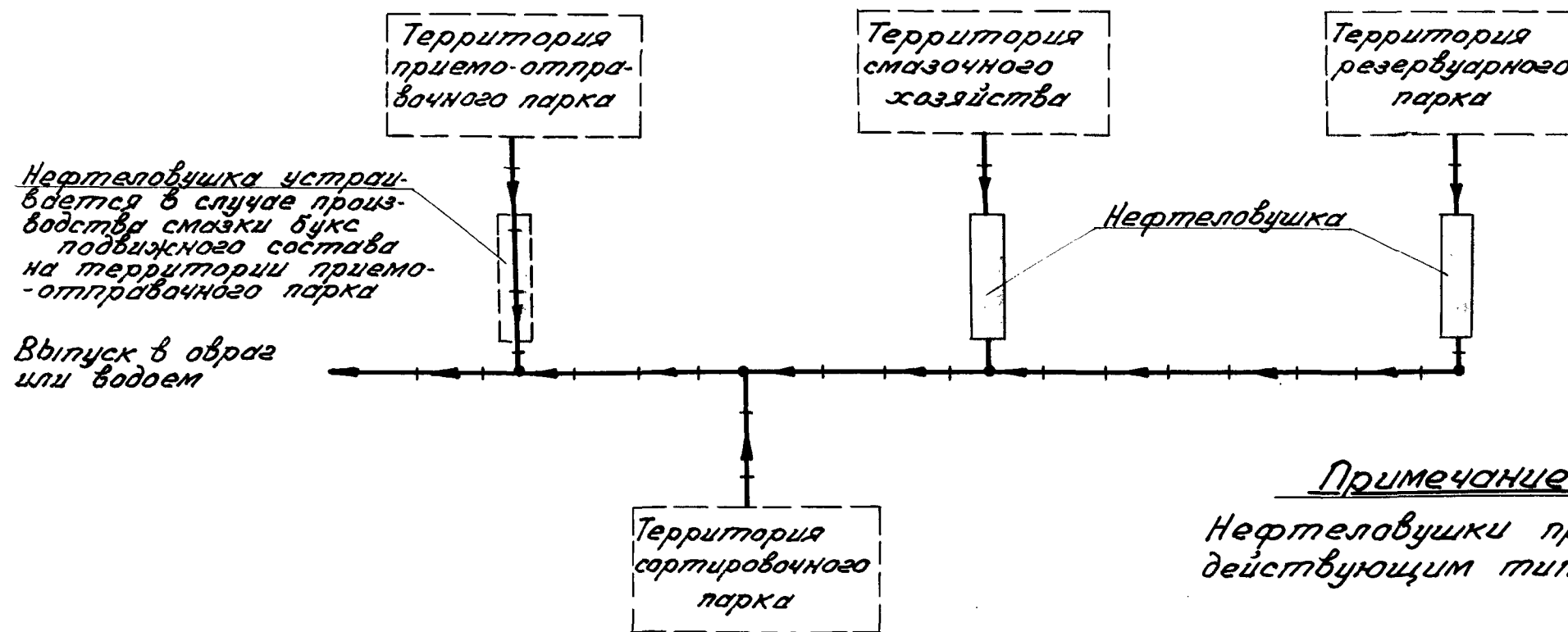


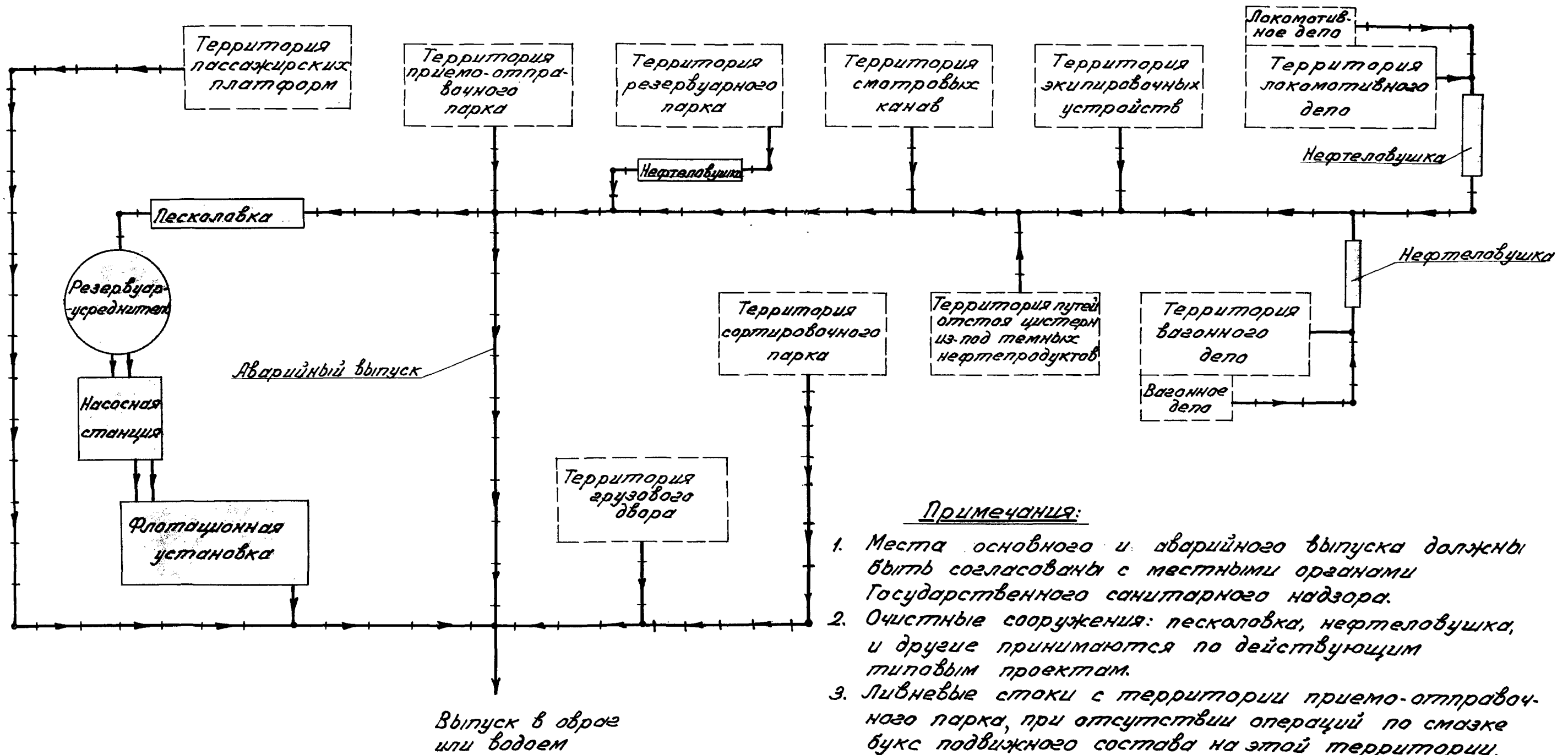
Схема подземной сети водостоков от отдельных площадок с загрязненной поверхностью, с очисткой сточных вод



Примечание

Нефтеловушки принимаются по действующим типовым проектам.

| | | | | | |
|------------------|------------------|------------------|------------------|------------------|-------------------------------------|
| ИНТРАНССТРОЙ | МОСГИПРОТРАНС | ТР | ПРИ | МОСГИПРОТРАНС | Водоотводные устройства на станциях |
| Маш. отдела | С. И. Мих. пр-та | Проектур | Проверил | Маш. отдела | В. И. Мих. пр-та |
| С. И. Мих. пр-та | С. И. Мих. пр-та | С. И. Мих. пр-та | С. И. Мих. пр-та | С. И. Мих. пр-та | С. И. Мих. пр-та |
| С. И. Мих. пр-та | С. И. Мих. пр-та | С. И. Мих. пр-та | С. И. Мих. пр-та | С. И. Мих. пр-та | С. И. Мих. пр-та |
| С. И. Мих. пр-та | С. И. Мих. пр-та | С. И. Мих. пр-та | С. И. Мих. пр-та | С. И. Мих. пр-та | С. И. Мих. пр-та |
| С. И. Мих. пр-та | С. И. Мих. пр-та | С. И. Мих. пр-та | С. И. Мих. пр-та | С. И. Мих. пр-та | С. И. Мих. пр-та |
| С. И. Мих. пр-та | С. И. Мих. пр-та | С. И. Мих. пр-та | С. И. Мих. пр-та | С. И. Мих. пр-та | С. И. Мих. пр-та |
| С. И. Мих. пр-та | С. И. Мих. пр-та | С. И. Мих. пр-та | С. И. Мих. пр-та | С. И. Мих. пр-та | С. И. Мих. пр-та |
| С. И. Мих. пр-та | С. И. Мих. пр-та | С. И. Мих. пр-та | С. И. Мих. пр-та | С. И. Мих. пр-та | С. И. Мих. пр-та |
| С. И. Мих. пр-та | С. И. Мих. пр-та | С. И. Мих. пр-та | С. И. Мих. пр-та | С. И. Мих. пр-та | С. И. Мих. пр-та |

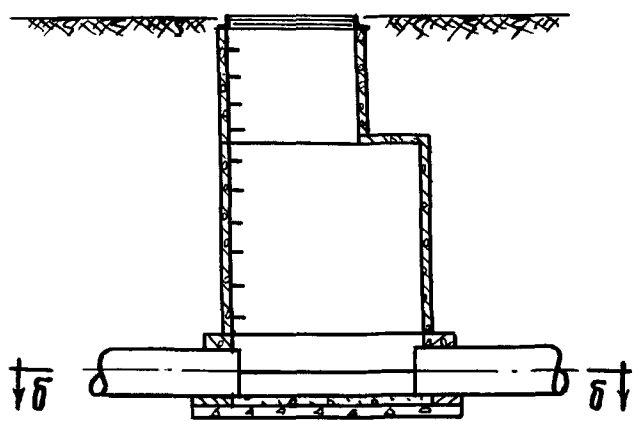


Примечания:

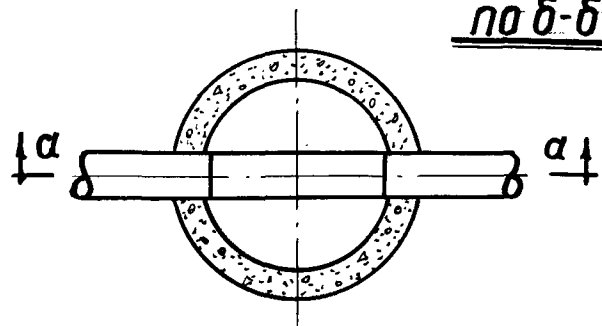
1. Места основного и аварийного выпуска должны быть согласованы с местными органами Государственного санитарного надзора.
2. Очистные сооружения: песколовка, нефтеловушка, и другие принимаются по действующим типовым проектам.
3. Ливневые стоки с территории приемо-отправочного парка, при отсутствии операций по смазке букс подвижного состава на этой территории, следует выпускать в оброе или водоем без очистки.

Линейный колодец

по а-а

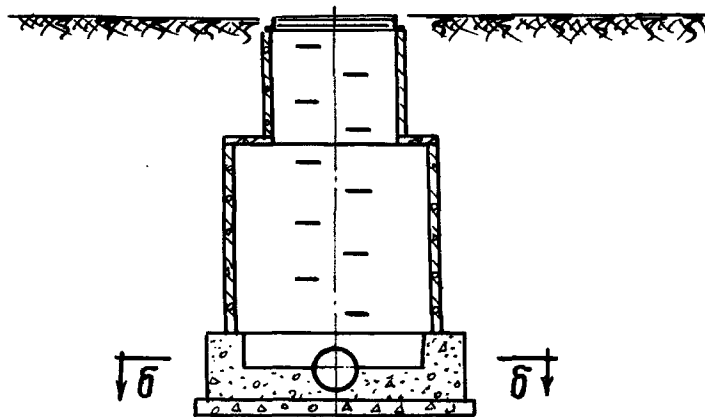


по б-б

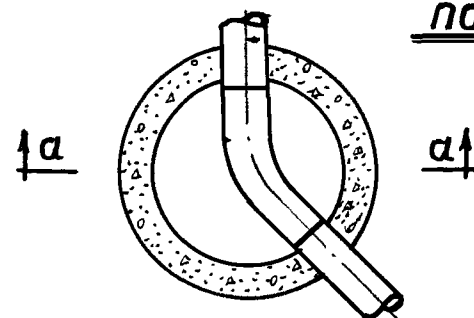


Поворотный колодец

по а-а

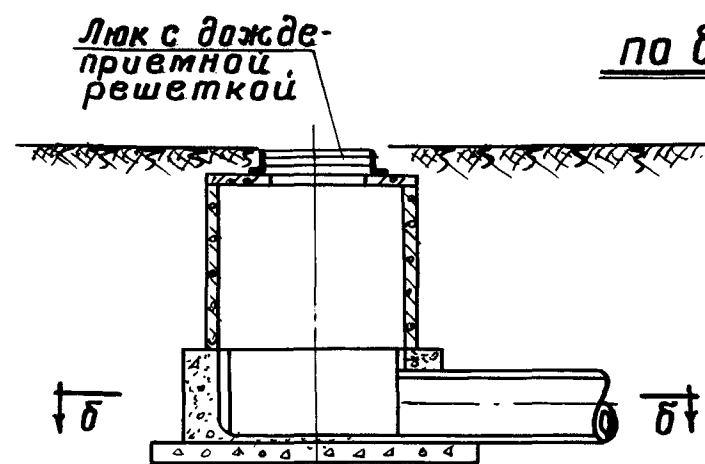


по б-б

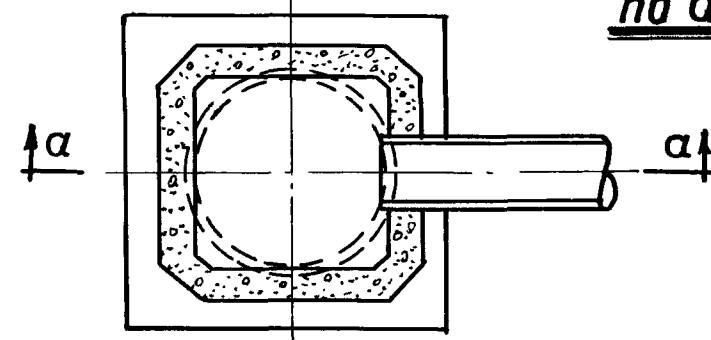


Дождеприемный колодец

по б-б

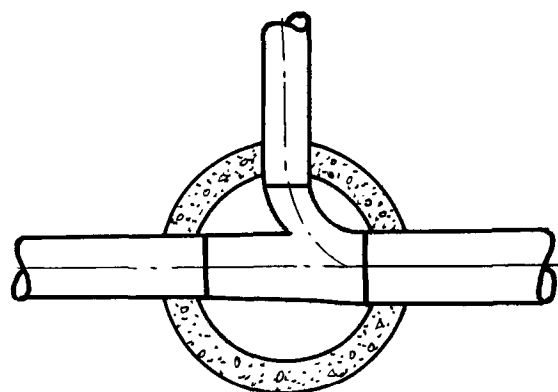


по а-а

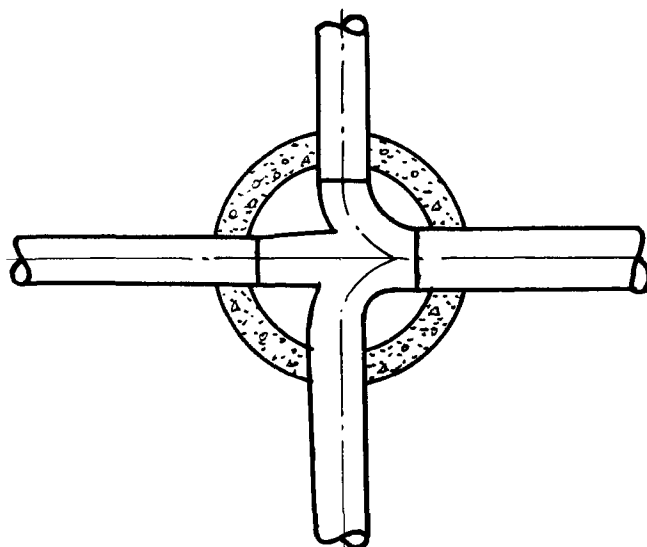


Колодцы с присоединениями

С одним присоединением



С двумя присоединениями



Примечания:

1. Линейные, поворотные, дождеприемные колодцы и колодцы с присоединениями устраиваются по типовому проекту 902-2-1, выпуск I и II.

Линейные поворотные дождеприемные колодцы и колодцы с присоединениями на подземной сети водосточных.

Проектная организация: ООО "Спецпроект" (Специальные проекты)
 Проект: "Водоотводные устройства на станциях" (Water drainage devices at stations)
 Исполнитель: М. С. Ширинский (M. S. Shirinskii)
 Проверил: С. И. Мухоморов (S. I. Mukhomorov)
 Проектант: Л. В. Давыдова (L. V. Davydova)
 Проектант: В. В. Ширинский (V. V. Shirinskii)
 Проектант: А. В. Ширинский (A. V. Shirinskii)
 Проектант: С. И. Мухоморов (S. I. Mukhomorov)
 Проектант: М. С. Ширинский (M. S. Shirinskii)

Колодец водосливного типа

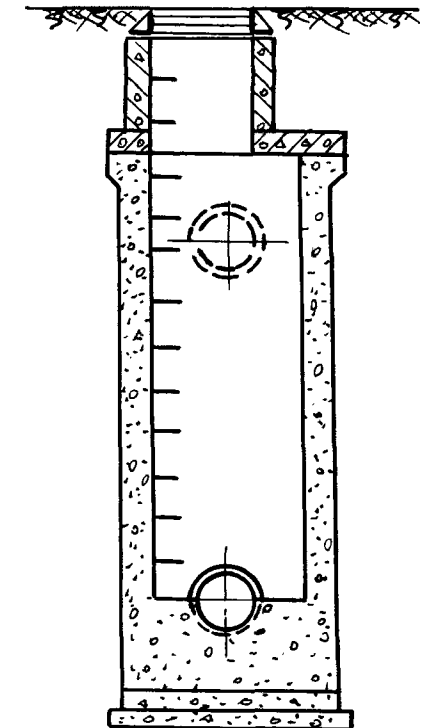
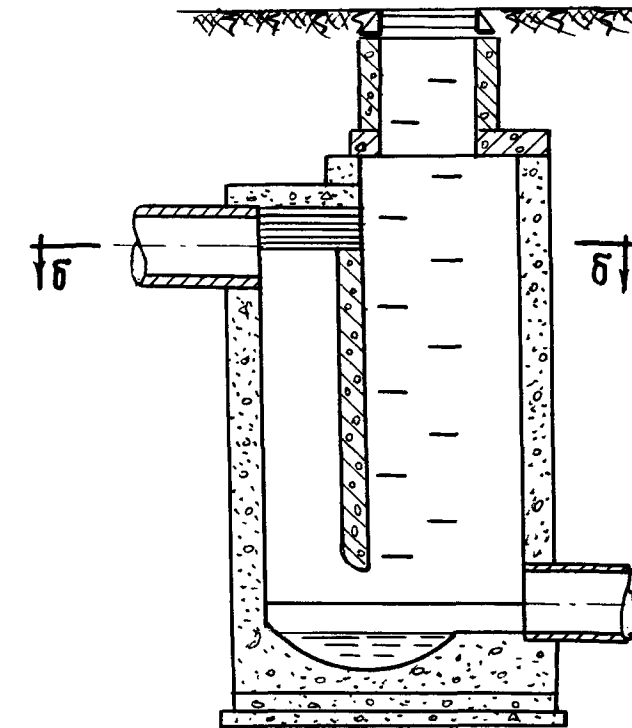
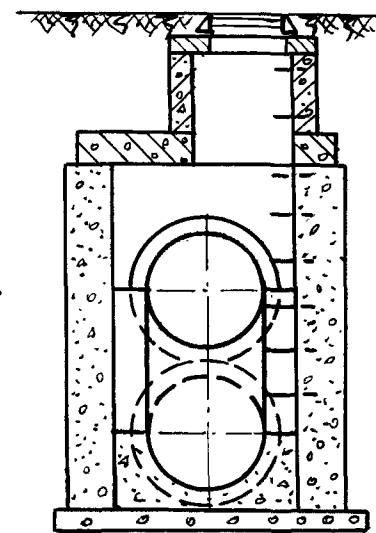
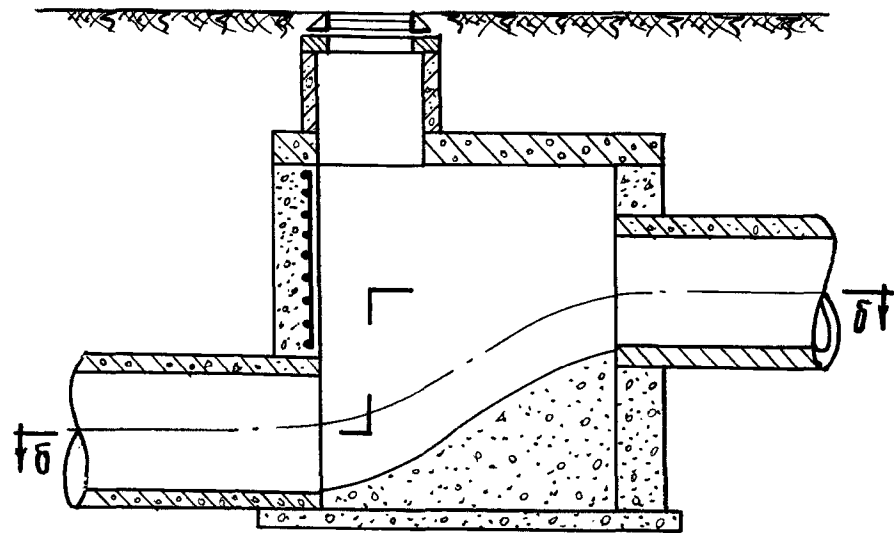
Колодец с вертикальным прямоугольным каналом

по а-а

по б-б

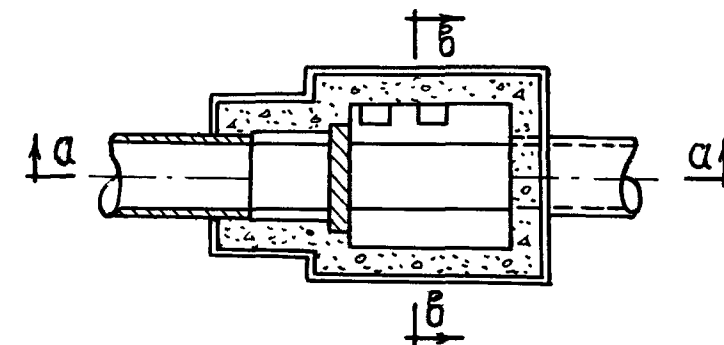
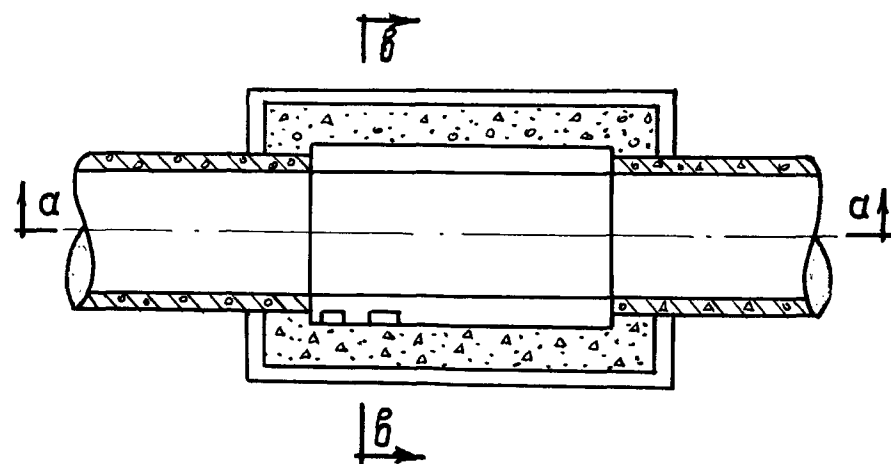
по а-а

по б-б



по б-б

по б-б



Примечания:

1. Перепадные колодцы устраиваются по типовому проекту 902-9-1, выпуск V.
2. Перепадные колодцы водосливного типа устраиваются при диаметре труб 200-1500 мм и высоте перепада до 1.0 м.
3. Перепадные колодцы с вертикальным прямоугольным каналом устраиваются при диаметре труб 200-400 мм и высоте перепада от 0.9 до 6.0 м.

Уч. № 1
Инженер
Абрамобич
Черт. № 1
Шифр
1972г б/м
Колор. Денсва
И
Литбок
Миндер

М.П.
Ген. директор
И.И. Мухоморов
Ген. инженер
И.И. Мухоморов
Проектировщик
И.И. Мухоморов
Проверщик
И.И. Мухоморов

КГ
М.П.
И.И. Мухоморов
Инженер
И.И. Мухоморов
Проектировщик
И.И. Мухоморов

С.С.
Ген. директор
И.И. Мухоморов
Ген. инженер
И.И. Мухоморов
Проектировщик
И.И. Мухоморов

И.И. Мухоморов
И.И. Мухоморов
И.И. Мухоморов
И.И. Мухоморов

| | | | | |
|--------------|-----------------|------------|------------|---------------------|
| СД | СТ | СП | КТ | М |
| Инструмент | Мощности | Мощности | Мощности | Мощности |
| Водоотводные | устройства | устройства | устройства | устройства |
| на | станции | на | станции | на |
| Уч. | № | Шифр | 1972 г. | б/м |
| Чертеж № | Шифр | 1972 г. | б/м | Копирова / Гусарова |
| Абрамович | Краснянский | Литвак | Миндер | |
| Проектиров | Пробсрил | | | |
| Нач. отдела | Гл. инж. пр. ма | Проектиров | Пробсрил | |
| М. пр. | М. пр. | М. пр. | М. пр. | |
| И. пр. | И. пр. | И. пр. | И. пр. | |
| И. пр. | И. пр. | И. пр. | И. пр. | |
| И. пр. | И. пр. | И. пр. | И. пр. | |

Колодец при высоте перепада до 3.0 м

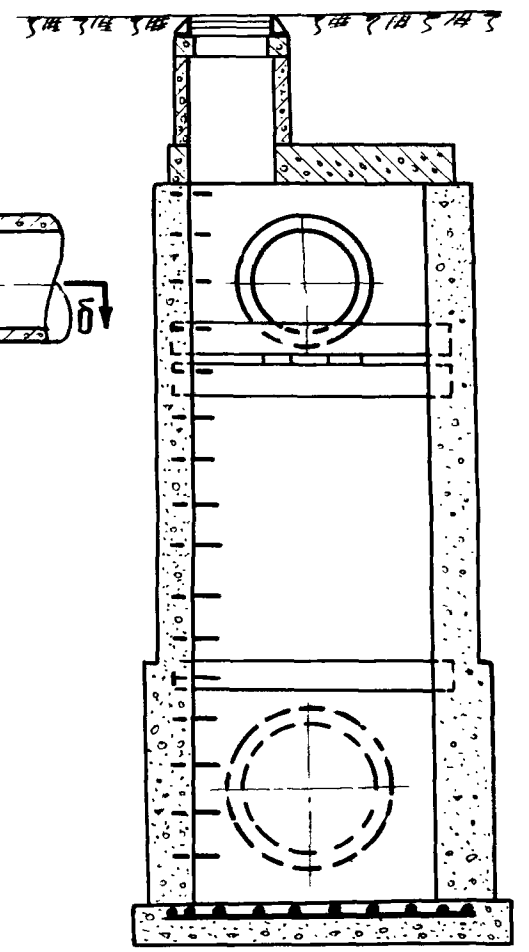
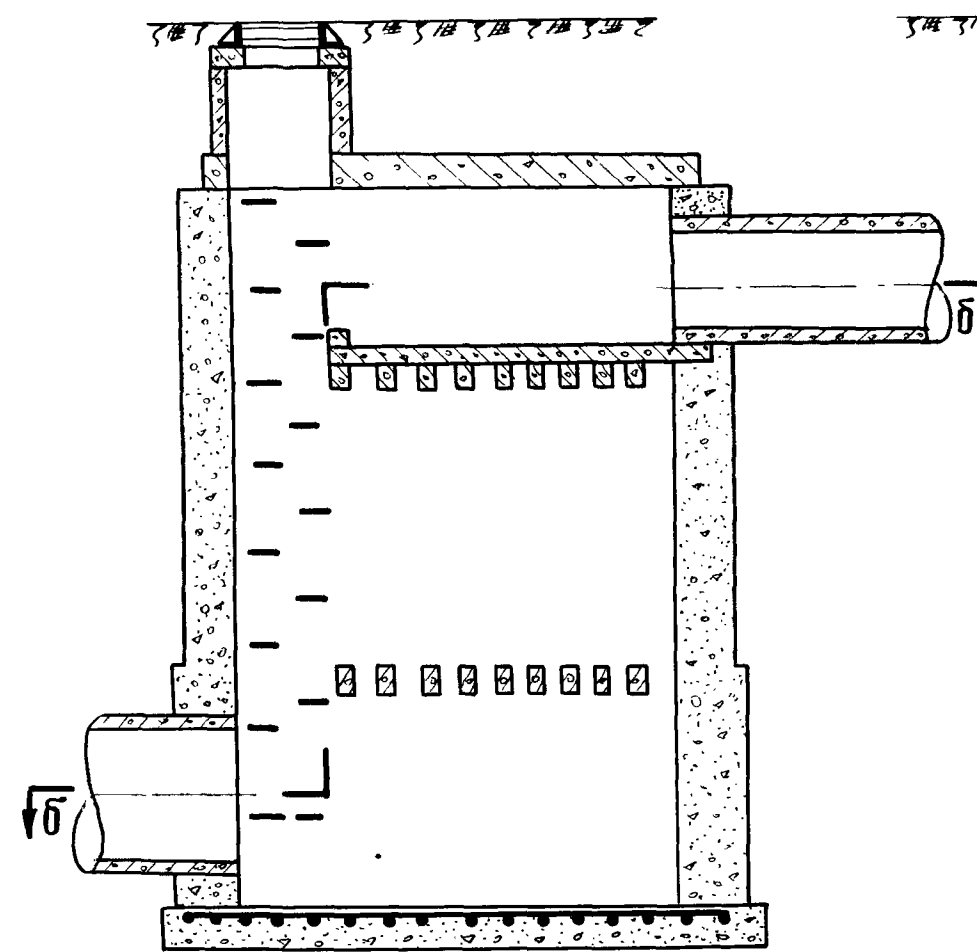
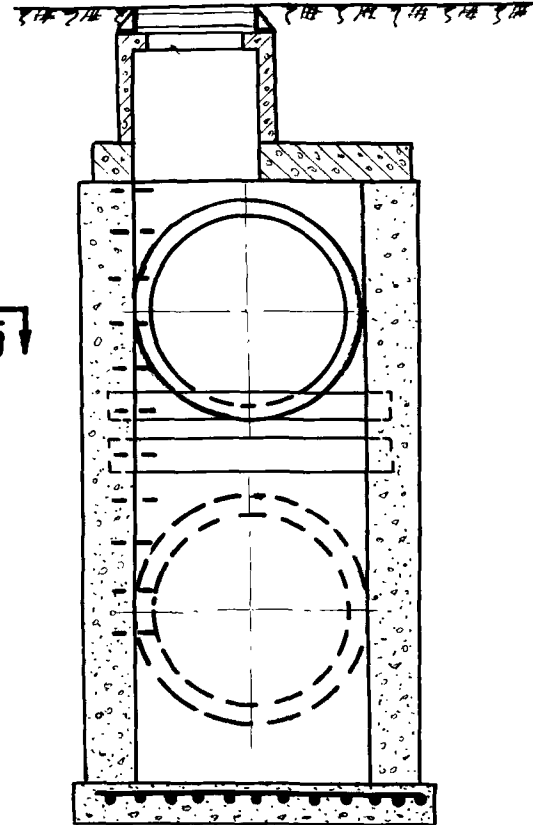
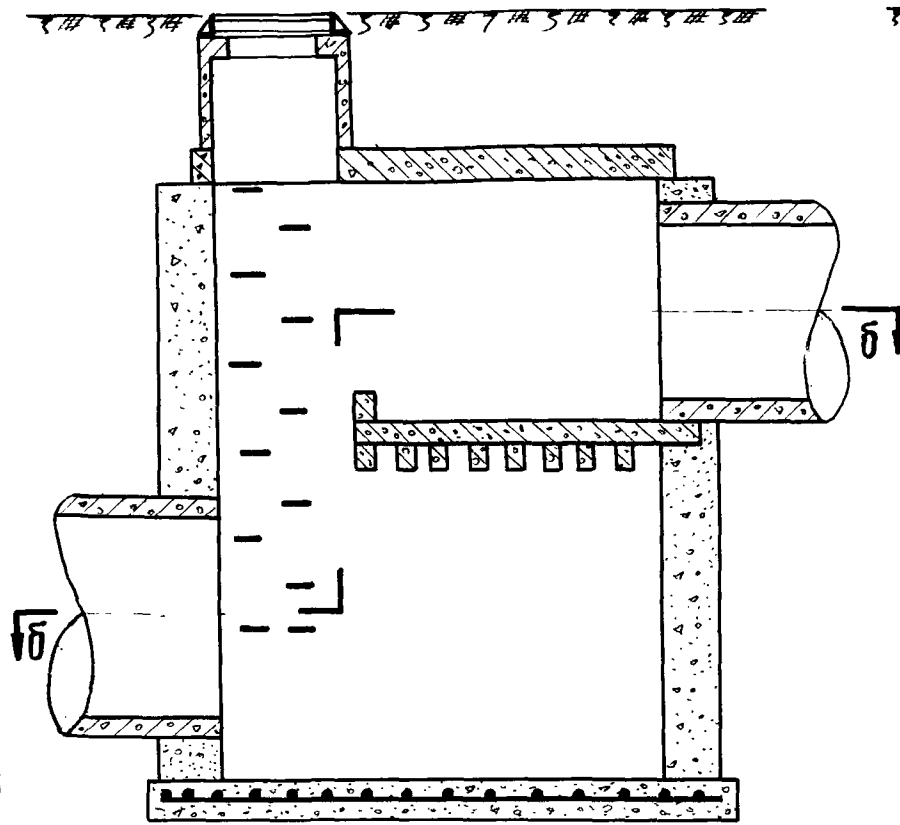
по а-а

по в-в

Колодец при высоте перепада до 4.0 м

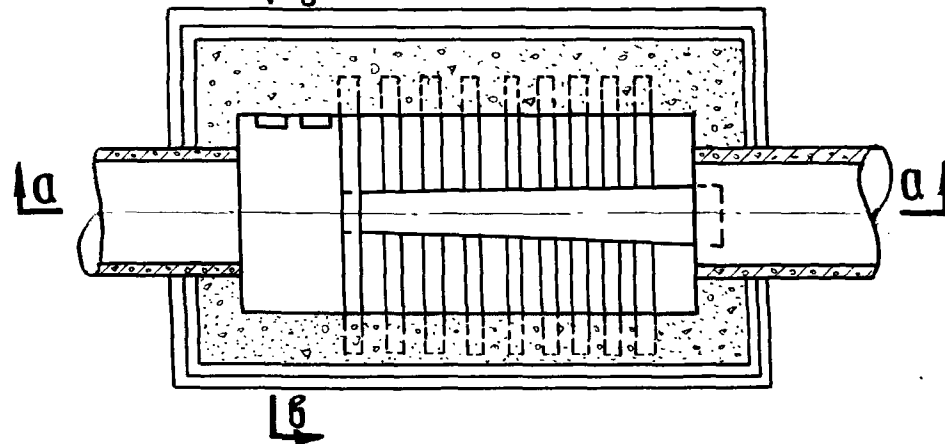
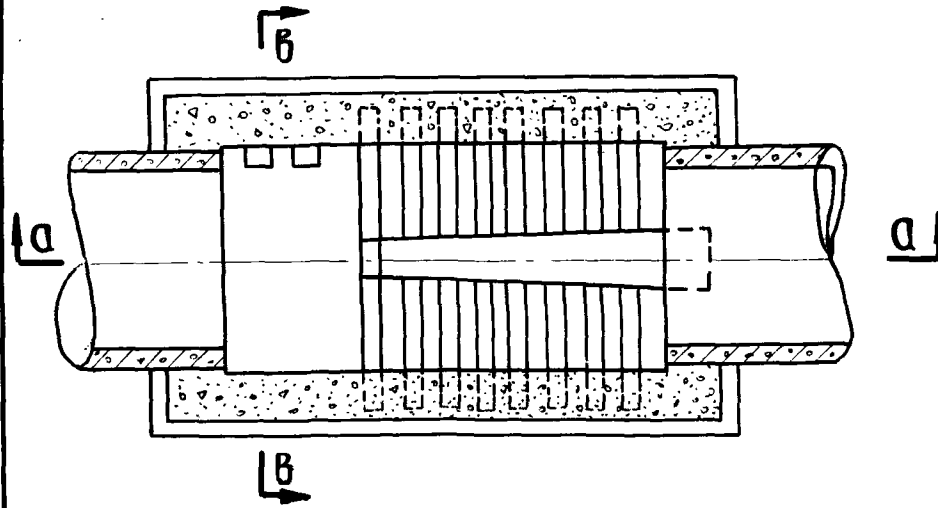
по а-а

по в-в



по б-б

по б-б



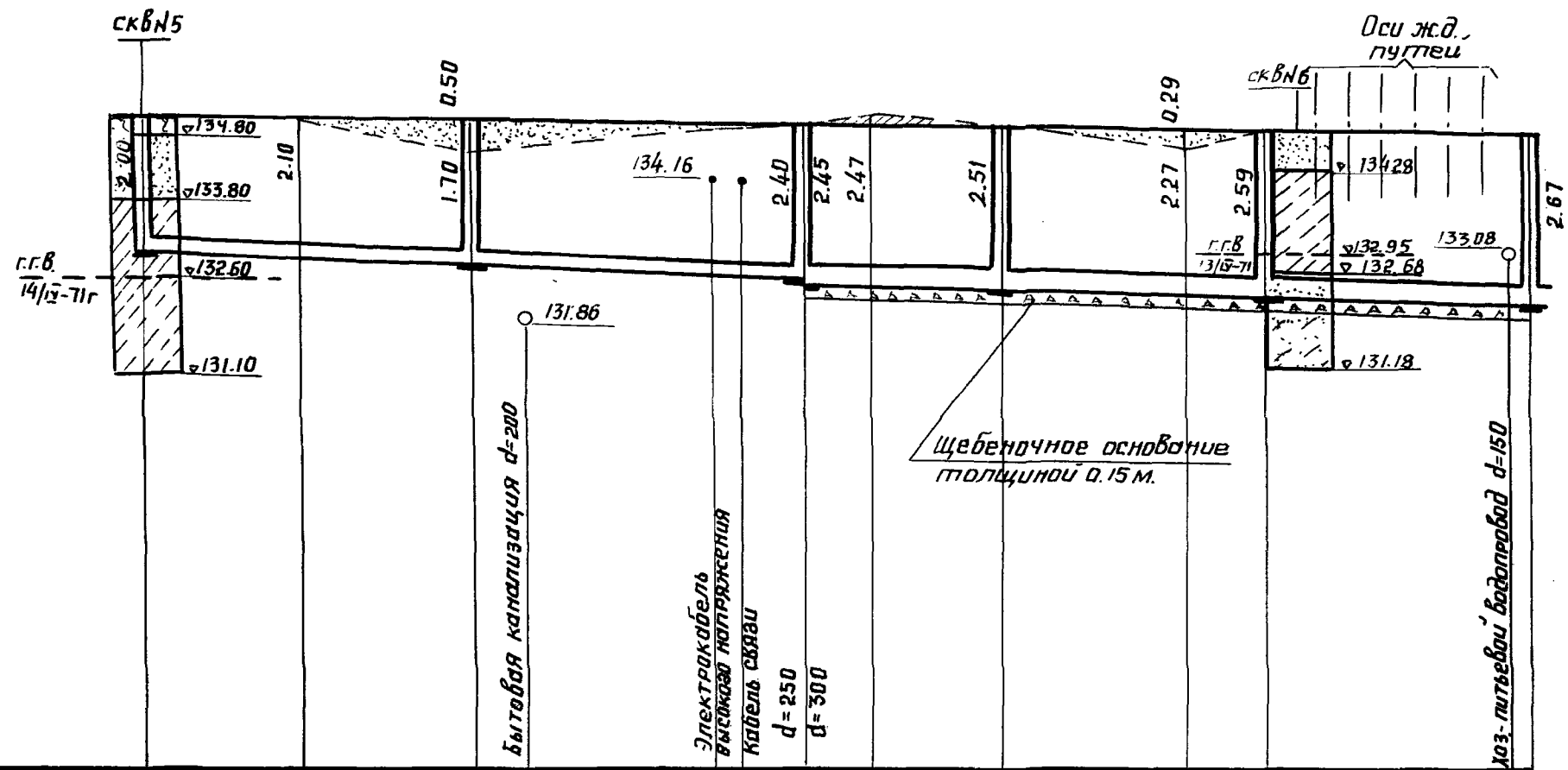
Примечание:

Перепадные колодцы водобойного типа устраиваются по типовому проекту 902-9-1, выпуск 1 при диаметре труб 500-1500 мм и высоте перепада от 2.0 до 4.0 м.

Перепадные колодцы
водобойного типа
на подземной сети
водостоков

984 85

Проект № 106
 Чертеж № 1
 Проектная организация: Ленинградский институт водоснабжения и канализации
 Проект: Канализация
 Автор: Ширин
 1972 г.
 М. в. в. 1000
 Проверил: Мундер
 Проверил: Мундер
 Проектная организация: Ленинградский институт водоснабжения и канализации
 Проект: Канализация
 Автор: Ширин
 1972 г.
 М. в. в. 1000
 Проверил: Мундер
 Проверил: Мундер



Условные обозначения

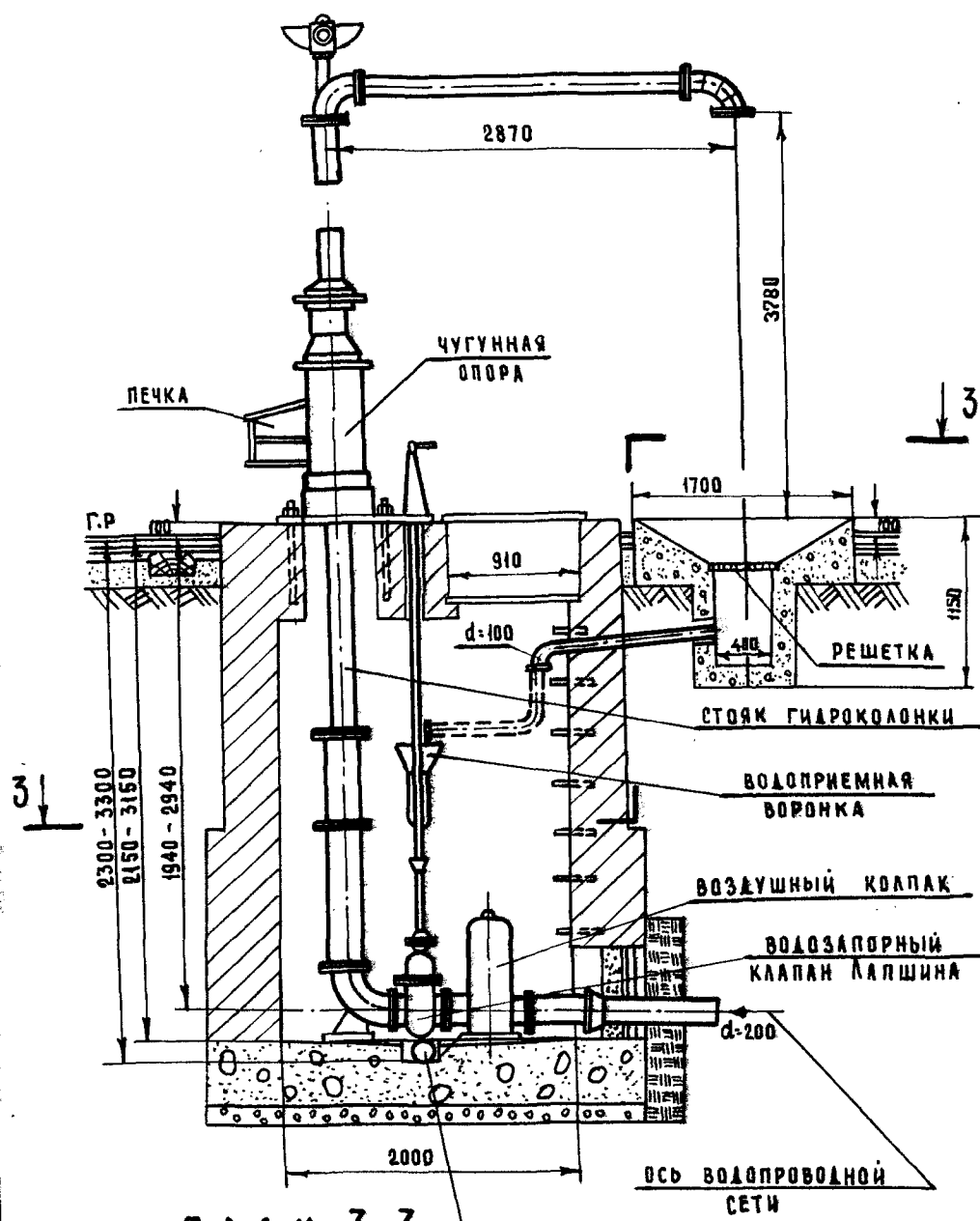
- Пачвенный слой
- Песок мелкозернистый
- Суглинок легкий
- Супесь легкая
- Песок глинистый

г.г.в. 132.95
 13/II-71г
 Дата замера и
 отметка установив-
 шегося уровня
 грунтовых вод

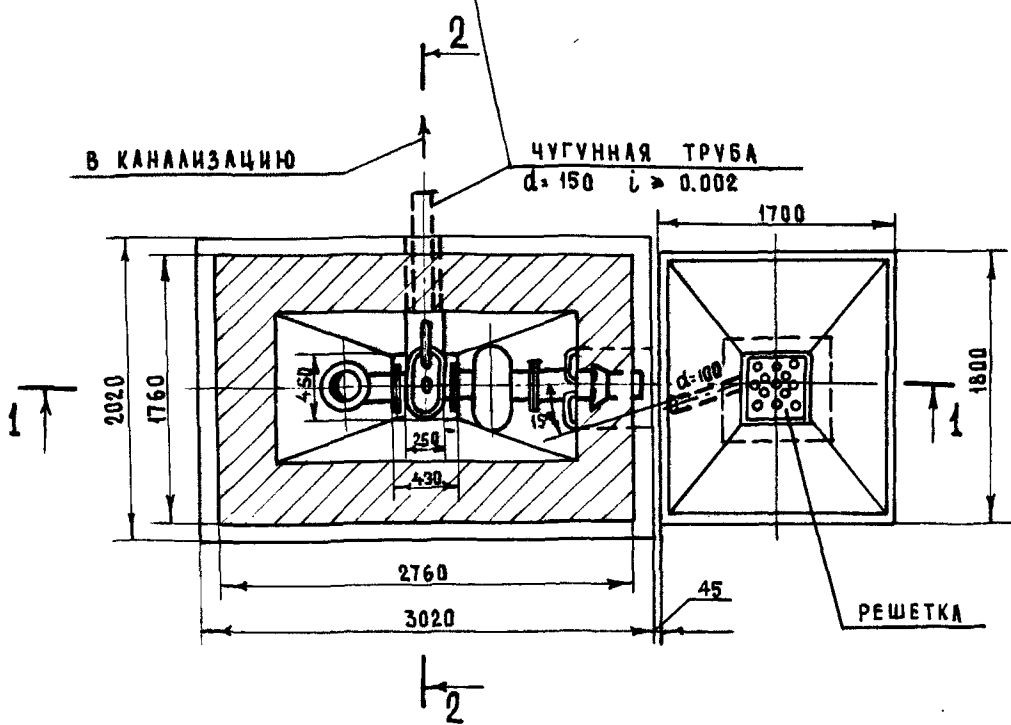
| | | | | | | | | | | | | | | | | |
|---|---|---------|---------|---|---------|---------|--|---------|---------|-----------|-----|-----|-----|-----|-----|-----|
| Планировочные отметки | 135.05 | 135.03 | 135.00 | 134.95 | 134.94 | 134.92 | 134.89 | 134.88 | 134.84 | | | | | | | |
| Отметки земли | 135.05 | 135.03 | 134.50 | 134.95 | 135.15 | 134.92 | 134.60 | 134.88 | 134.84 | | | | | | | |
| Отметки лотка | 133.050 | 132.930 | 132.800 | 132.550 | 132.470 | 132.400 | 132.326 | 132.290 | 132.179 | | | | | | | |
| Расстояния между колодцами | 50.0 | | 50.0 | | 30.0 | | 40.0 | | 40.0 | | | | | | | |
| № колодцев | 45 | 46 | 47 | 48 | 49 | 50 | | | | | | | | | | |
| Расстояния | 24.0 | 26.0 | 8.0 | 29.0 | 10.0 | 10.0 | 20.0 | 28.0 | 12.0 | 5.8 | 6.6 | 3.5 | 5.3 | 5.4 | 5.5 | 5.0 |
| Пикетаж | К-5 | +50.0 | | К-6 | | +30.0 | | +70.0 | | К-7 +10.0 | | | | | | |
| Диаметр труб - дмм Длина участка - ем уклон - l | d=250 e=100.0 l=0.005 | | | d=300 e=110 l=0.003 | | | | | | | | | | | | |
| Расчетный расход - q л/сек. наполнение - n/d скорость - v м/сек | q=25 h/d=0.57 v=0.88 | | | q=40 n/d=0.67 v=0.80 | | | | | | | | | | | | |
| Материал труб и основание под трубы | Трубы железобетонные на естественном основании | | | Трубы железобетонные на щебеночном основании толщ. 0.15 м. | | | Трубы чугунные на щебеночном основании толщиной 0.15 м | | | | | | | | | |
| Способ разработки грунта | Экскаватором с откосами 1:0.67 | | | | | | Вручную с креплением | | | | | | | | | |
| План линии и углы поворота | | | | | | | | | | | | | | | | |

Продольный профиль участка подземной сети водосток (образец)

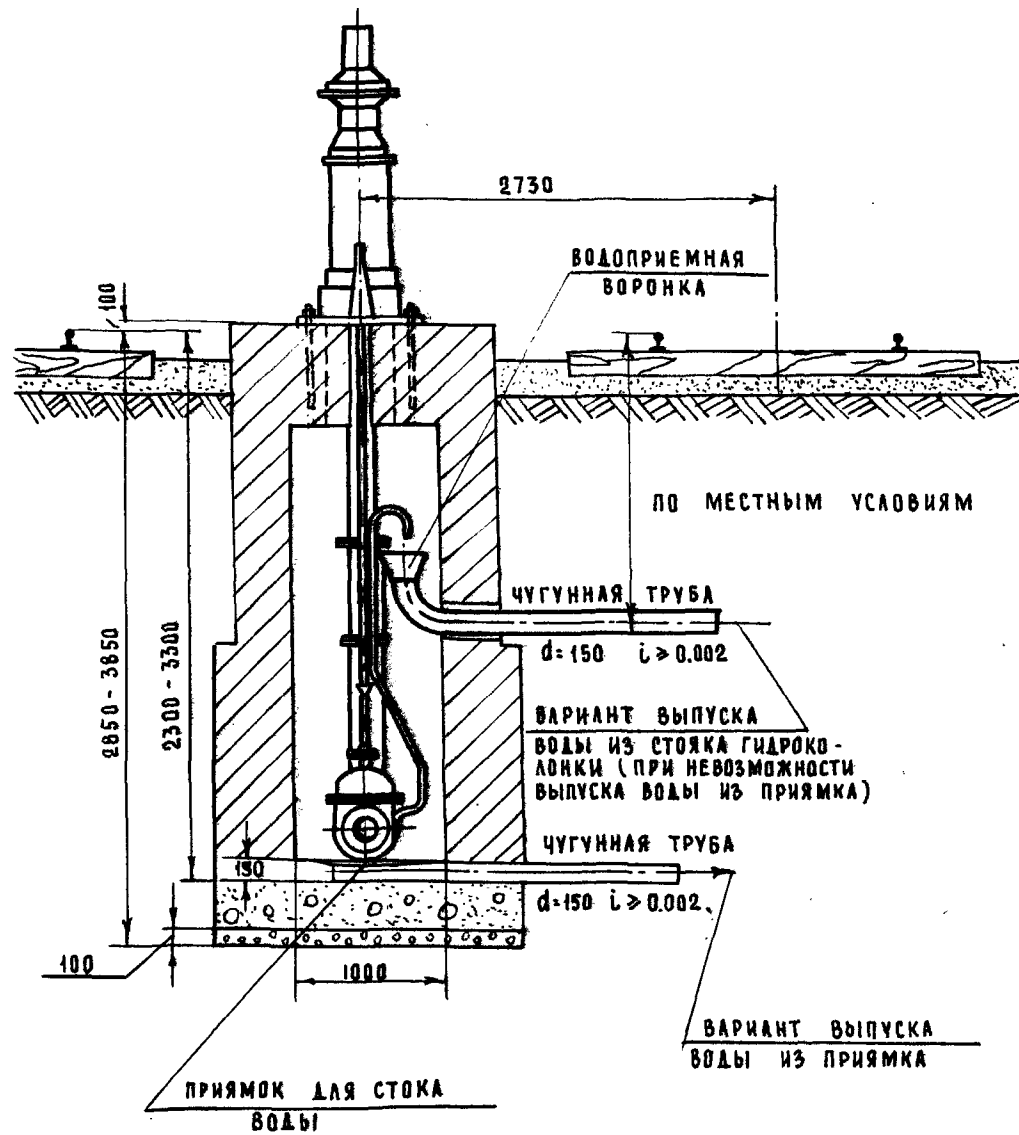
РАЗРЕЗ 1-1



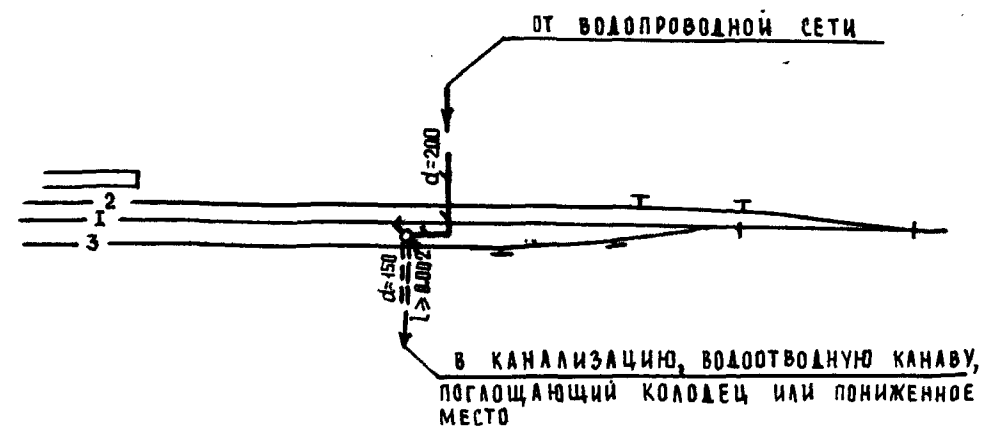
ПЛАН 3-3



РАЗРЕЗ 2-2



СХЕМАТИЧЕСКИЙ ПЛАН РАСПОЛОЖЕНИЯ ГИДРОКОЛОНКИ В МЕЖДУПУТЬЕ



ПРИМЕЧАНИЯ:

1. Проект фундаментов под гидроколонку диаметром 200 мм разработан проектным институтом „Мосгипротранс“ в 1961 г.

2. Модернизированная гидроколонка, устанавливаемая в настоящее время на железнодорожном транспорте, где сохраняется паровая тяга, оборудуется водозапорным клапаном системы Лапшина, представляющим собой дифференциальный клапан запорного типа с гидравлическим управлением.

После набора воды паровозом дополнительное устройство клапана автоматически выпускает воду из стояка гидроколонки через выходное отверстие в теле клапана.

Вода сбрасывается в приямок, а затем по чугунным трубам $d=150$ мм — в канализацию, водоотводную канаву, поглощающий колодец или пониженное место.

3. Начальная глубина заложения водоотводных чугунных труб принимается в зависимости от глубины заложения водопроводных труб, но не менее 2.3 м и не более 3.3 м, считая от головки рельса до низа трубы.

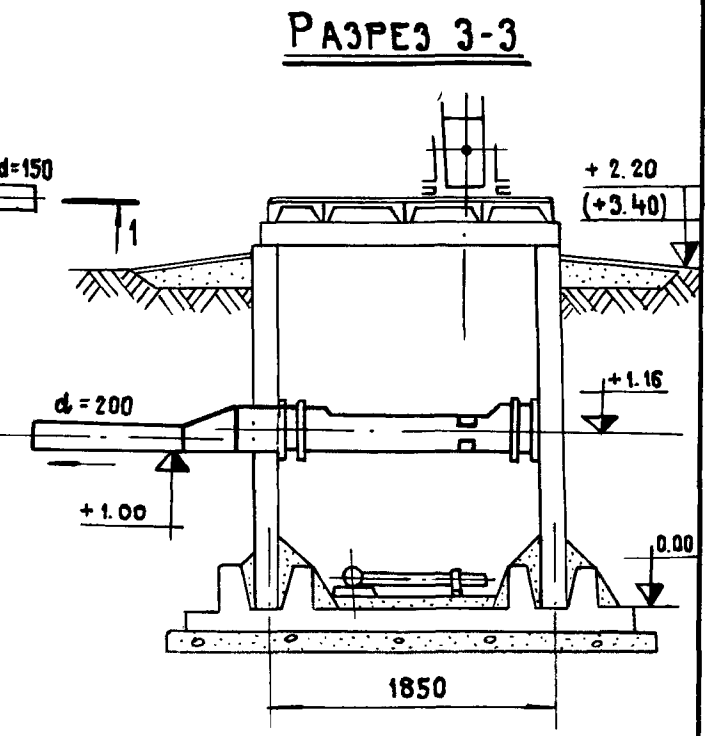
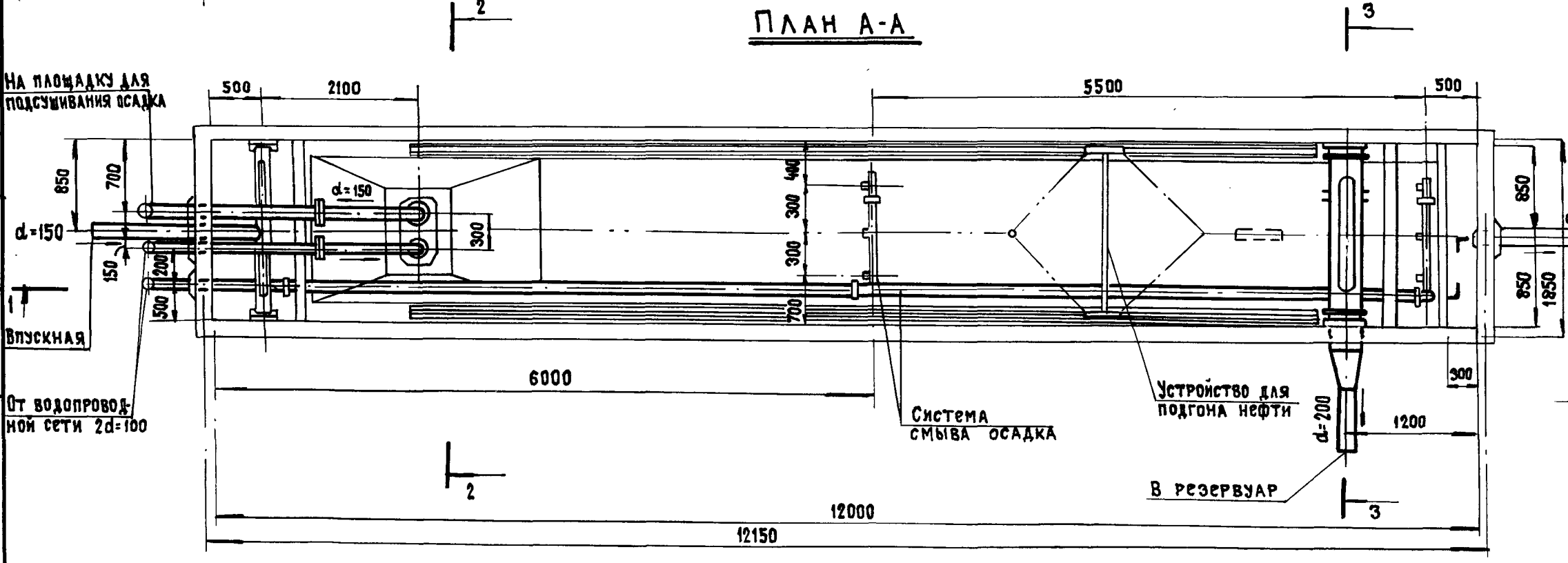
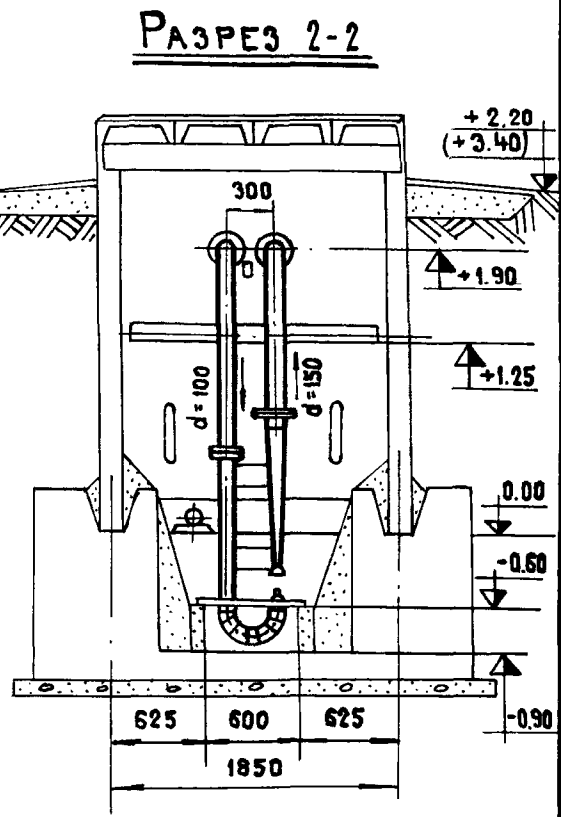
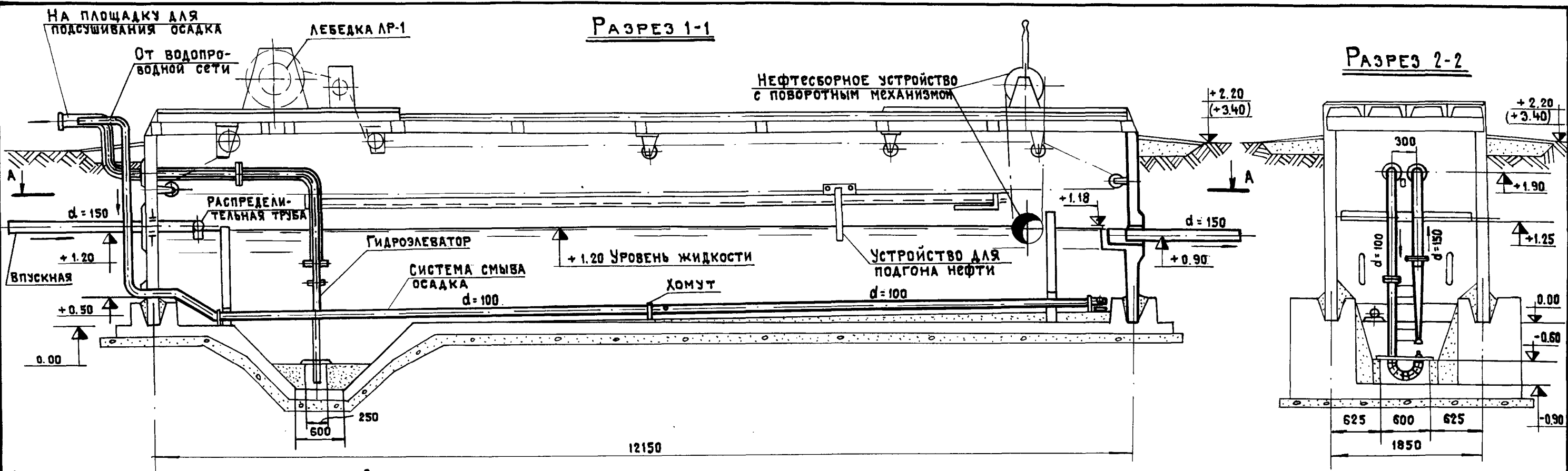
4. При невозможности выпуска воды из приямка, вода по сифонной трубке, ввинчиваемой в выходное отверстие клапана, подается в водоприемную воронку, а затем сбрасывается в канализацию, водоотводную канаву, поглощающий колодец или пониженное место.

Отвод воды от гидроколонки

984 87

ЧЕРТ. № 1:50
 МОБ. № 1974
 КРАСНЯНСКИЙ ШИФР
 СМОЛЕНЦЕВА
 СМАЗКОВА
 КОПИР.
 ГЛАВ. ИНЖ. ПРО-ТА
 ПРОЕКТИРОВ.
 ПРОВЕРЕНА
 ВОДОТВОРНЫЕ УСТРОЙСТВА НА СТАНЦИИ
 ИНЖ. ПРО-ТА
 ПРОЕКТИРОВ.
 ПРОВЕРЕНА

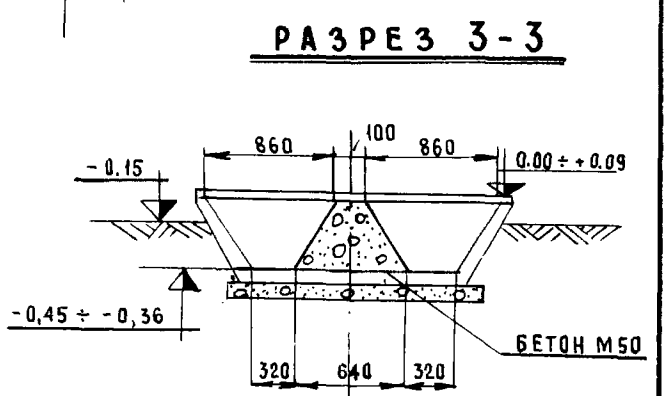
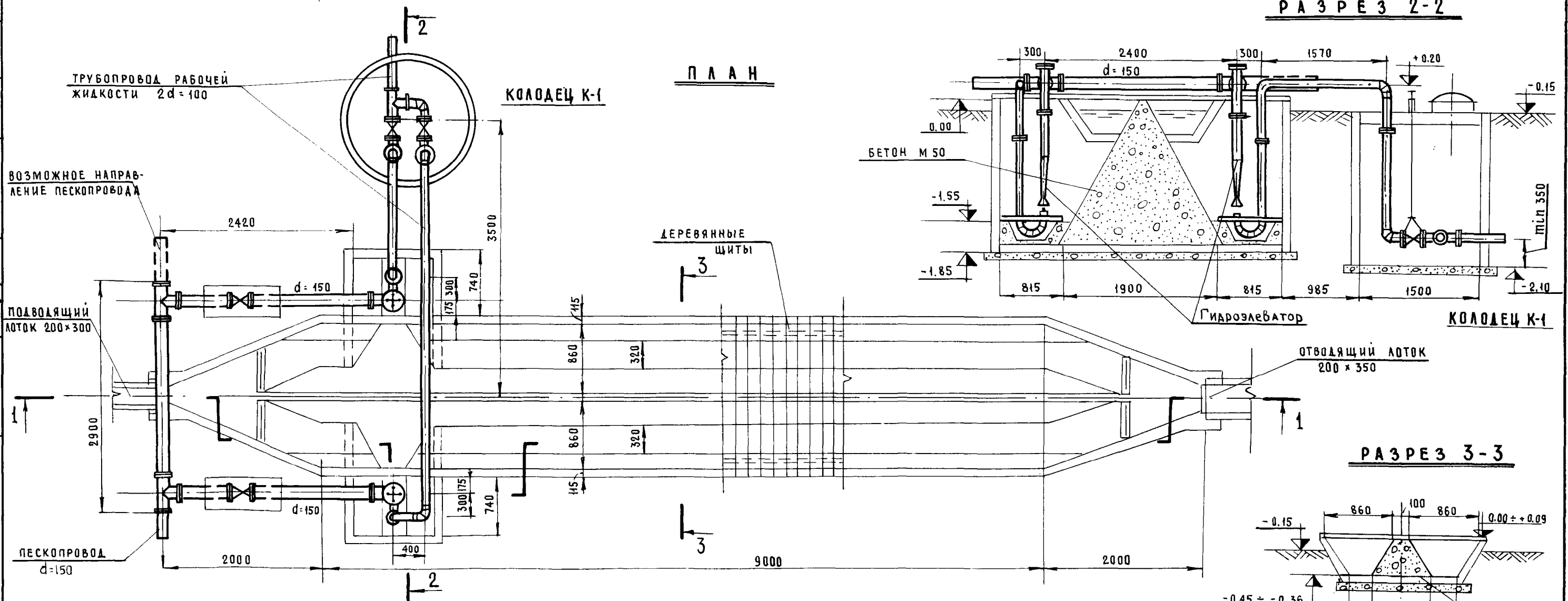
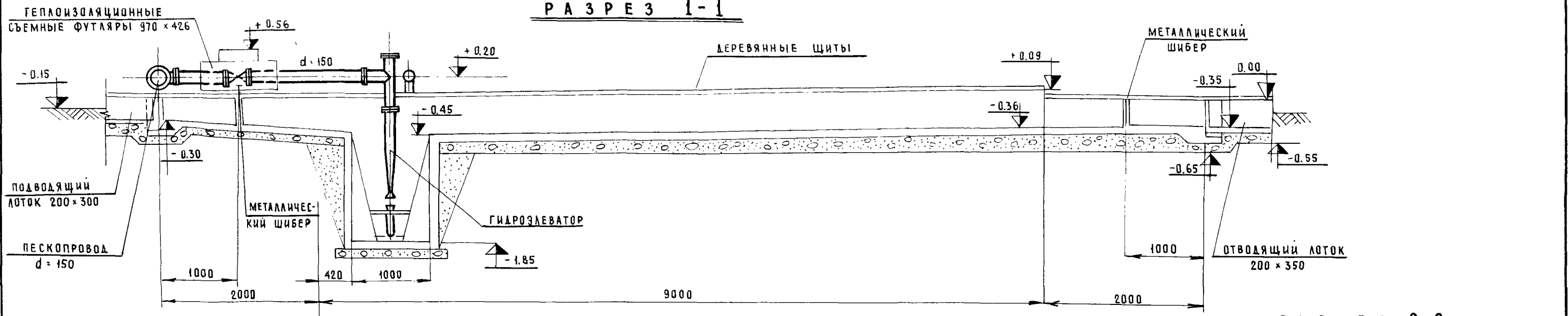
И
 ЧЕРТ. Л
 ШИФР
 1974 г. 1:50
 КОПИРОВ. КУЛЬКОВА
 АБРАМОВИЧ
 КРАСНЯНСКИЙ
 СМОЛЕНЦЕВА
 СИДЯКОВА
 ПРОЕКТИРОВ
 ПРОВЕРИЛ
 НАЧ. ОТДЕЛА
 ТАМЖ. ПР. ТА
 ВОДОТВОРНЫЕ УСТРОЙСТВА
 НА СТАНЦИИ



ПРИМЕЧАНИЯ:

1. Типовой проект 902-2-157, Нефтеловушки производительностью 5 л/сек из сборных железобетонных панелей высотой 2.4 м и 3.6 м для сточных вод, содержащих нефть разработан институтом «Гипротрубопровод» в 1971 г.
2. Нефтеловушка предназначена для отстаивания нефтесодержащих сточных вод локомотивных и вагонных депо, промыочно-пропарочных пунктов, цехов обмывки вагонов, ремонтно-экипировочных депо пассажирских вагонов, складских хозяйств нефтепродуктов и др.
3. Размеры в скобках относятся к варианту нефтеловушки с панелями стен высотой 3.6 м.
4. Для обогрева нефтеловушек в зимнее время предусмотрены змеевики, размещаемые с внутренней стороны нефтеловушек по периметру их стенок и у нефтесборной трубы.

ИНВ. № 1-50
 ЧЕРТ. № 1-50
 ШИФР 1974
 КОПИР.
 АБРАМОВИЧ
 КРАСНЯНСКИЙ
 СМОЛЕНЦЕВА
 СИДЯКОВА
 КОЛ. 1-50
 НАЧ. ОТДЕЛА
 ГЛА. ИНЖ. ПР-ТА
 ПРОЕКТИРОВ.
 ПРОВЕРКА
 МОСГИПРОТРАНС
 ВОДОУСТРОЙСТВА
 НА СТАНЦИИ



ПРИМЕЧАНИЯ:

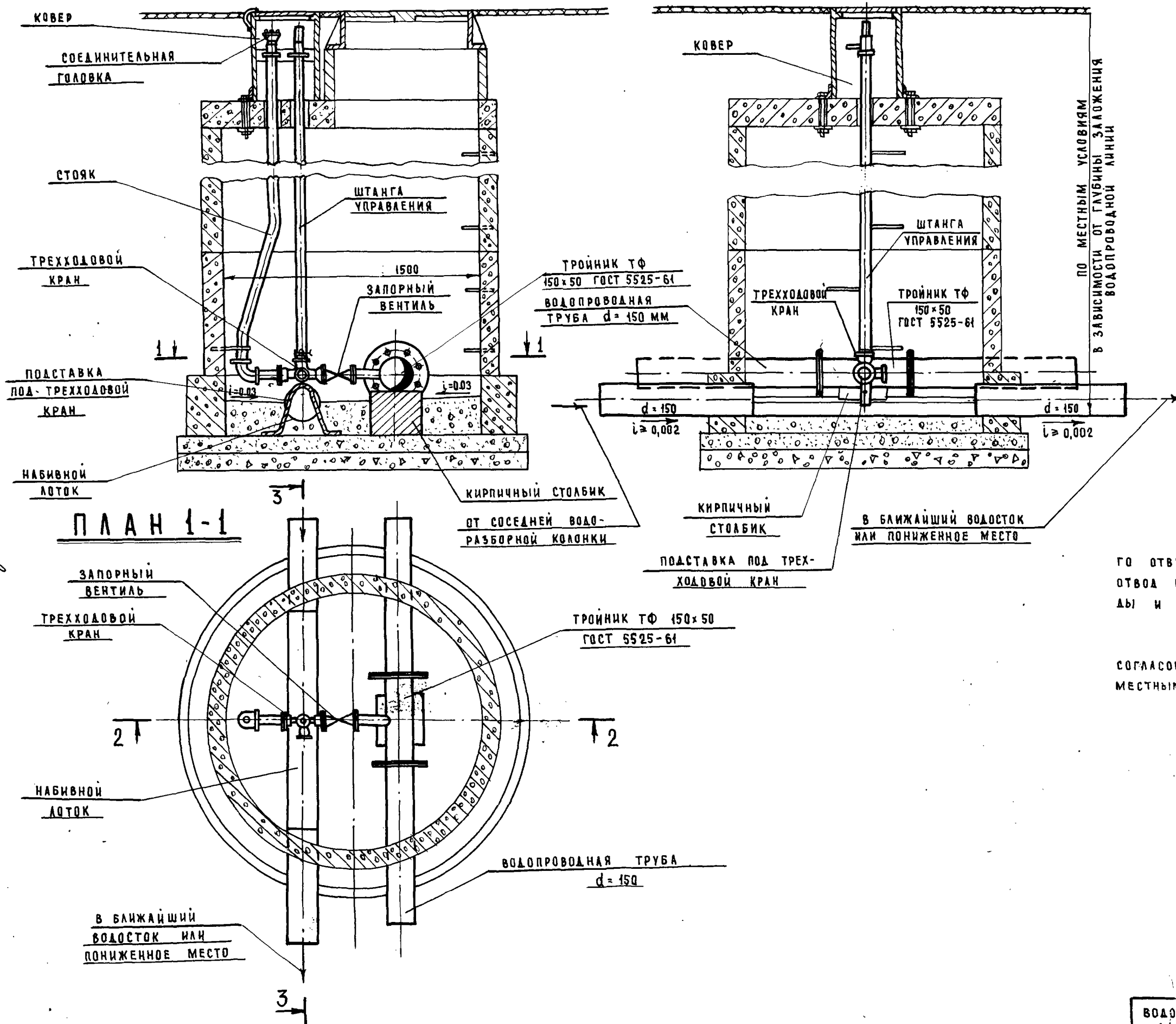
1. Типовой проект 902-2-29 тип I „Горизонтальная песколовка с прямолинейным движением сточных вод производительностью 400 м³/сутки (10 л/сек) разработан Харьковским Водоканалпроектом в 1966 г.
2. Песколовка предназначена для выделения тяжелых минеральных примесей, главным образом песка, из сточных вод от цехов обмывки вагонов, ремонтно-экипировочных депо пассажирских вагонов и других.
3. В зимнее время песколовка перекрывается деревянными щитами, а подводящие и отводящие лотки — сборными железобетонными плитами, трубопроводы рабочей воды и задвижки утепляются.

| | | |
|------------------------------|-----|----|
| ПЕСКОЛОВКА ПЛАН И РАЗРЕЗЫ | 984 | 89 |
|------------------------------|-----|----|

РАЗРЕЗ 2-2

М 1:20

РАЗРЕЗ 3-3



Примечания:

- 1 Колонка состоит из стояка газовой трубы с соединительной головкой противопожарного оборудования (плаугайкой РОТ), трехходового пробкового крана, штанги управления и запорного вентиля. Колонка присоединяется к разводящей сети с помощью тройника.
- 2 Для удобства пользования колонкой стояк с соединительной головкой и штанга управления выведены в специальный ковер, закрывающийся стальной крышкой.
- 3 С помощью специального ограничительного устройства трехходовой кран установлен так, что при его закрытии вода из стояка сбрасывается в лоток, устроенный на дне колодца, и далее по коллектору $d = 150$ мм — в ближайший водосток или пониженное место.
- 4 Наличие в трехходовом кране спускного отверстия большого диаметра обеспечивает быстрый отвод воды из стояка. Это предотвращает разлив воды и исключает замораживание колонки.
- 5 Место выпуска сбрасываемых вод согласовывается в каждом конкретном случае с местными санитарными органами.

С. А. Абрамович
 Нач. отдела
 Проект
 1974 г.
 Копия

С. А. Абрамович
 Нач. отдела
 Проект
 1974 г.
 Копия

С. А. Абрамович
 Нач. отдела
 Проект
 1974 г.
 Копия

С. А. Абрамович
 Нач. отдела
 Проект
 1974 г.
 Копия